



COMPARACION DE LOS RESULTADOS DE LA SIMULACION DEL PROCESO DE SECADO DE MADERA USANDO LOS PROGRAMAS TRNSYS Y SIMUSOL

N. Sogari¹, L. Saravia,² D. Saravia², D. Alia²

¹ FA.CE.NA. – U.N.N.E.
Av. Libertad 5470. 3400 Corrientes, Argentina.
e-mail: nsogari@exa.unne.edu.ar

² INENCO – UNSA
Buenos Aires 177. 4400-Salta, Argentina

RESUMEN: El objetivo del presente trabajo ha sido obtener un modelo matemático que describa el proceso de secado de madera en un secadero solar. La simulación del proceso de secado se llevó a cabo utilizando dos programas de simulación, el TRNSYS; y el SIMUSOL. Las expresiones matemáticas utilizadas en la construcción del modelo fueron las de intercambio de calor y masa, entre el cuerpo húmedo (la madera) y el aire que rodea a dicho cuerpo y la ley de Fick que se refiere a la transferencia de materia (vapor de agua) a partir de una superficie límite permeable. Este modelo matemático se ha anexado al que describe el comportamiento térmico de un secadero solar con circulación de aire por convección natural sin carga. El mismo está constituido por un túnel colector, una cámara de secado y una chimenea. Se ha observado una buena correlación del modelo que describe el proceso de secado con los valores experimentales, usando el TRNSYS los valores calculados se alejan de los valores reales en promedio en un 1.31%, mientras que los valores calculados por el SIMUSOL en promedio se alejan un 0.97 %.

Palabras claves: proceso de secado, transferencia de masa, difusión, secado de madera

INTRODUCCION

En el nordeste argentino, especies de madera como el Algarrobo y Quebracho, entre otros, son usados para construir muebles. Para obtener productos de buena calidad es necesario trabajar con madera seca. Frecuentemente la madera es secada en estufas convencionales.

Durante el período 1994 – 1996, la Universidad Técnica de Munich y la Universidad Nacional del Nordeste, en un trabajo conjunto han construido e instalado un secadero solar con circulación de aire por convección natural, para secar madera, en el marco de un programa de difusión de las alternativas existentes para aprovechar las energías renovables (Sogari N, Saravia L 2003).

El secadero solar se construyó en un aserradero ubicado en Resistencia, Chaco. El mismo estaba constituido por un túnel colector de 60 m de largo, una cámara de secado de 12 m³ de capacidad y una chimenea de 13 m de alto. (Reuss et al 1994).

En trabajos anteriores se expuso el modelo matemático que permite obtener el perfil de temperatura del aire a lo largo del sistema solar sin carga. Se encontró que el perfil de temperatura responde a una ecuación exponencial creciente en función de la longitud, pero numéricamente se estabiliza a los 50-60 m, es decir que un incremento de la longitud del túnel no contribuiría a un aumento importante de la temperatura del aire. El mismo modelo permitió obtener la cantidad de energía puesta en juego en dicho sistema vacío. La modelización se basó en analizar las ecuaciones de balance energético y de masa.

Los modelos computacionales utilizados en la etapa mencionada fueron TRNSYS (Transient System Simulation Program) desarrollado por el Solar Energy Laboratory – University of Wisconsin – Madison – USA, y SIMUSOL desarrollado en el INENCO para la simulación de sistemas térmicos.

Validado el modelo matemático que describe el comportamiento del sistema solar sin carga (Sogari 1997), (Sogari N, Saravia L 2003), se procedió a desarrollar el modelo referido al proceso de secado de madera. A continuación se anexaron los dos modelos para completar el sistema de estudio y simular el proceso de secado de madera distribuido en el secadero solar.

El proceso de secado

El secado de un producto húmedo es similar a la evaporación de una superficie líquida (Kneule F 1982). El movimiento del agua, provoca diferencias de humedad, resultando una disminución del contenido de humedad en la superficie. El agua contenida en el interior del producto es extraída mediante las fuerzas de aspiración a través de los conductos capilares hacia la superficie donde se evapora. La superficie donde se produce la evaporación, se contrae en una mínima fracción, por lo tanto también las dimensiones de los poros capilares disminuyen. El fenómeno de capilaridad, juega aquí un rol importante,

puesto que cuanto más estrechos son los capilares mayor es la succión producida permitiendo que el agua existente en el interior del producto sea conducida hacia la superficie.

La velocidad de secado no solo depende de la corriente de aire que actúa sobre la madera, sino de la temperatura del aire, de la presión además de la distribución de la humedad en el producto. Finalizado el período de secado de humedad “superficial”, la resistencia a la transferencia de materia entre la superficie y el aire que la rodea es despreciable con respecto a la resistencia interior, lo que dificulta el transporte de la humedad desde el interior de la materia.

En definitiva, en el modelo térmico del proceso de secado de la madera, debe contemplarse los procesos de transferencia de calor del aire a la superficie del agua y transferencia de vapor de agua de la superficie libre al aire (figura 1)

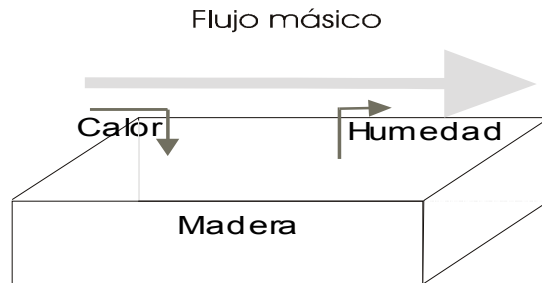


Figura 1: Esquema del intercambio de humedad y calor entre el flujo másico y la madera

BALANCE ENERGÉTICO Y DE MASA DEL SISTEMA EN ESTUDIO

En el análisis de la transferencia de materia en la madera se estudia, asemejándolo a una superficie libre de agua expuesta a una corriente de aire húmedo. Adyacente a la superficie del agua existe una capa límite cuya velocidad varía desde cero en la superficie del agua hasta la máxima velocidad de la corriente de aire en el exterior. La temperatura aumenta dentro de la capa límite desde t_w en la superficie del agua hasta t_0 en el grueso de la corriente de aire. La relación de humedad disminuye en la dirección desde W_w en la superficie del agua hasta W_0 del grueso de la corriente de aire.

Los procesos de transferencia son: de transferencia de vapor de la superficie del agua al aire y de transferencia de calor del aire a la superficie del agua.

La transferencia de vapor se realiza mediante una combinación de convección y difusión. En este caso se aplica el concepto básico de difusión dado por la ley de Fick de acuerdo a la siguiente expresión:

$$m_w = -D\rho_a dW / dy \quad (1)$$

Se define el coeficiente de transferencia de masa h_D para la transferencia de vapor de agua a través de una capa límite (Kneule Friedrich 1982), mediante la ecuación:

$$m_w = h_D(W_{s,w} - W_o) \quad (2)$$

Igualando las expresiones (1) y (2) se obtiene:

$$h_D(W_{s,w} - W_o) = -D\rho_a \left(\frac{\partial W}{\partial y} \right)_{y=0} \quad (3)$$

Definiendo las magnitudes adimensionales

$$W' = (W_{s,w} - W) / (W_{s,w} - W_o)$$

$$y' = y / L$$

se tiene

$$\frac{h_D L}{\rho_a D} = \left(\frac{\partial W'}{\partial y'} \right)_{y=0} \quad (4)$$

Eckert ha demostrado que la ecuación (4) tiene una solución de la forma (Incropera, DeWitt 1990):

$$\frac{h_D L}{\rho_a D} = f(Re, Sc) \quad (5)$$

donde $Re = LV/\rho\mu$, es el número adimensional de Reynolds y $Sc = \mu/\rho D$ el número adimensional de Schmidt

La transferencia de calor a través de la capa límite es un proceso combinado de conducción y convección (Duffie-Beckman 1991), por lo tanto se tiene:

$$q_{conv} = h_c (t_0 - t_w) \quad (6)$$

$$q_{cond} = k \left(\frac{\partial t}{\partial y} \right)_{y=0} \quad (7)$$

Igualando las ecuaciones (6) y (7), se tiene:

$$h_c (t_0 - t_w) = k \left(\frac{\partial t}{\partial y} \right)_{y=0} \quad (8)$$

definiendo la temperatura adimensional t' y la longitud adimensional y' de la siguiente manera:

$$t' = (t - t_w) / (t_0 - t_w)$$

$$y' = y / L$$

se tiene:

$$\frac{h_c L}{k} = \left(\frac{\partial t'}{\partial y'} \right)_{y=0} \quad (9)$$

Eckert ha demostrado también que la solución de la ecuación (9) tiene la forma:

$$\frac{h_c L}{k} = f(Re, Pr) \quad (10)$$

donde $h_c L/k$ es el número de Nusselt, adimensional, y $Pr = c_p \mu / k$ es el número de Prandtl.

Las ecuaciones (5) y (10), según Eckert pueden suponerse idénticas para un flujo turbulento de aire sobre placas planas mojadas.

Desarrollando las ecuaciones (5) y (10) queda:

$$\frac{h_D L}{\rho_a D} = \left(\frac{LV\rho}{\mu} \right)^b \left(\frac{c_p \mu}{k} \right)^c$$

$$\frac{h_c L}{k} = \left(\frac{LV\rho}{\mu} \right)^b \left(\frac{\mu}{\rho D} \right)^c$$

dividiendo miembro a miembro se obtiene:

$$\frac{h_c}{h_D} = \frac{k}{D\rho_a} \left(\frac{D}{\alpha} \right)^c \quad (11)$$

siendo $\alpha = k/\rho c_{pa}$ la difusividad térmica.

Dividiendo ambos miembros por la capacidad calorífica del aire húmedo, se obtiene:

$$\frac{h_c}{h_D c_{p,a}} = \left(\frac{\alpha}{D} \right)^{1-c} \quad (12)$$

El número de Lewis, relaciona la velocidad de intercambio de calor y la transferencia de materia, de acuerdo con la siguiente expresión (Threlkeld J 1973):

$$Le = \frac{h_c}{h_D c_{p,a}} \quad (13)$$

Para un flujo de aire en convección forzada, se usa la relación:

$$Le = \left(\frac{\alpha}{D} \right)^{2/3} \quad (14)$$

Las ecuaciones (13) y (14) permiten calcular el coeficiente de transferencia de masa:

$$h_D = \frac{h_c}{Le c_{p,a}} = \frac{6.7}{(958 + 1796W)} \quad (15)$$

Donde $c_{p,a} = 958 + 1796W$ es la capacidad calorífica del aire húmedo.

El contenido de humedad W , es función de la presión del vapor saturado y éste depende de la temperatura del fluido T_L , por lo tanto ambas magnitudes pueden calcularse de acuerdo con las siguientes expresiones:

$$W = 0.622 * \frac{p_{Ds}}{p - p_{Ds}} \quad \text{siendo} \quad p_{Ds} = 610.7 * 10^{\left(\frac{7.5 * T_L}{237 + T_L} \right)} \quad (16)$$

Estas ecuaciones han sido incorporadas en una rutina usando el lenguaje FORTRAN, para correr la simulación usando el programa TRNSYS.

Para simular el proceso de secado usando el SIMUSOL, resultó más simple puesto que en dicho programa basta conectar los elementos de un circuito eléctrico y agregar las fórmulas en el cuadro de texto. En este aspecto SIMUSOL resulta un programa manejable y amigable en el sentido de que es más simple para trabajarlo basando el funcionamiento de un sistema en la analogía térmica-eléctrica.

CIRCUITO EQUIVALENTE EN EL SIMULADOR SIMUSOL

El modelo térmico del proceso de secado de la madera, está constituido por una parte térmica, donde los nodos son de temperaturas (50 y 200), los flujos que circulan son de calor. El modelo de vapor de agua se representa en el otro circuito donde los nodos son humedades (108,120,150) y los flujos son de vapor de agua.

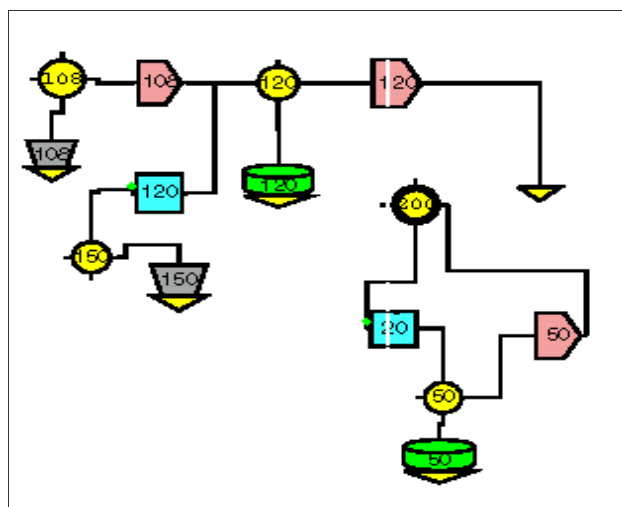


Figura 2: Circuito equivalente en SIMUSOL, correspondiente al proceso de secado de la madera

Se ubicaron nodos en la cámara (nodo 200), en la madera (nodo 50), la resistencia convectiva (R20) está asociada a la transferencia de calor por convección entre el aire y la madera. El flujo de calor J50 es el resultado del producto del calor de vaporización del agua por la cantidad de agua que se evapora. El condensador C50 representa la masa de madera a secar.

El nodo 108 está conectado a una fuente de tensión, en el esquema el trapecio 108. Esta fuente, está definida por una función del contenido de humedad inicial del aire que ingresa a la cámara de secado. El nodo 108, está conectado también a una fuente del tipo J108 (pentágono 108) que indica la cantidad de humedad transportado por el aire caliente que ingresa a la cámara y el J120 es la cantidad de humedad que arrastra el aire hacia el exterior del sistema. El nodo 120 indica la humedad de la cámara y el condensador C120 representa el contenido de humedad total existente en la cámara. El nodo 150 indica la humedad en la madera y la fuente E150, está definida por una función del contenido de humedad que aporta la madera. La resistencia R120 representa la transferencia de materia (vapor de agua) desde la madera hacia el medio que la rodea.

Los datos ingresados al programa SIMUSOL son los siguientes:

DATOS	FUNCIONES
E108=0.01 J108=E108 * PFA J120=VC120*PFA C120=VC120*30 R120=V1,24,QHD(E150) E150=QW(PP50) J50=2400000*IR120 R20=V1,24,6	$QW(PDS) = 0.622 * \frac{PDS}{100000 - PDS}$ $QHD(W) = \frac{6.7}{(958 + 1796 * W)}$

Tabla 1: Datos y fórmulas incorporados al programa SIMUSOL

PFA: flujo de aire en la cámara
 PP50: valor de PDS en el nodo 50

PDS: presión de vapor en los nodos 120 y 50
 W: contenido de humedad

RESULTADOS OBTENIDOS

Una vez ingresados los datos a los programas de simulación, fueron corridos, obteniéndose los resultados que se exponen en la figura 3. El gráfico se realizó en EXCEL usando los archivos de resultados *.simul y *.out, creados por el SIMUSOL y el TRNSYS respectivamente.

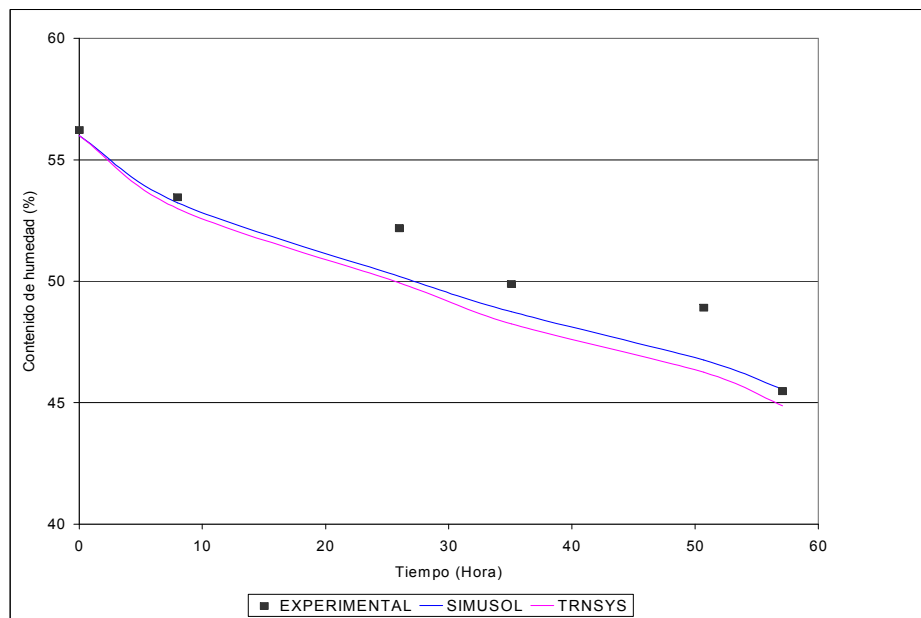


Figura 3: Variación del contenido de humedad de la madera durante el proceso de secado.

En la figura 3 se presentan los datos experimentales y los valores obtenidos de la simulación del proceso de secado durante dos días, utilizando los dos programas SIMUSOL y TRNSYS. En la misma puede observarse que ambas curvas se ajustan a los valores experimentales. Los valores obtenidos usando el TRNSYS se alejan de los valores reales en promedio en un 1.31%, mientras que los valores calculados por el SIMUSOL en promedio se alejan un 0.97%.

Debe destacarse que la versión de SIMUSOL, aquí utilizada no es la definitiva, en la actualidad se está trabajando en una versión que permita realizar la simulación del proceso de secado de madera durante 30 o más días. Esta es la razón por la cual sólo se presenta en la figura 3 los datos reales y simulados de las 20 primeras horas de secado.

Humedad inicial [%]	Humedad final experimental [%]	Humedad final simulada por TRNSYS [%]	Humedad final simulada por SIMUSOL [%]
56,23	11,84	11,21	11,56

Tabla 2: Valores reales y simulados del contenido de humedad del bloque de madera durante el proceso de secado

La tabla 2 muestra los valores simulados del contenido de humedad alcanzado por las muestras al cabo de 800 horas.

CONCLUSIONES

El uso de los programas TRNSYS y SIMUSOL resultaron de gran utilidad para simular el proceso de secado de la madera ubicada en una cámara.

En ambos casos se obtuvieron resultados muy aproximados a la realidad, dado que de acuerdo con los valores calculados usando el TRNSYS se alejan de los valores reales en promedio en un 1.31%, mientras que los valores calculados por el SIMUSOL en promedio se alejan un 0.97%.

La correlación de los datos teóricos respecto de los experimentales se realizó hasta obtener el presentado en este trabajo, el mismo, muestra un buen ajuste, sin embargo el modelo puede continuar perfeccionándose.

Nomenclatura

m_w : velocidad másica por unidad de sección del vapor [kg/s]	D : coeficiente de difusión [m ² /s]
ρ_a : densidad del aire [kg/m ³]	W : contenido de humedad [kg /kg]
y : longitud de difusión [m]	$W_{S,W}$: humedad en la superficie de agua [kg /kg]
h_C : coeficiente convectivo en la superficie límite [W /m ² °C]	W_O : humedad en el aire que fluye sobre la superficie de agua [kg /kg]
h_D : coeficiente de transferencia de masa [kg/s m ²]	$C_{P,a}$: calor específico [J /kg °C]
α : difusividad térmica [m ² /s]	

REFERENCIAS

1. Duffie-Beckman. (1991). Solar Engineering of Thermal Processes. Wiley. N.Y.
2. Saravia L, Saravia D. (2005) Manual de SIMUSOL.
3. Sogari N. (1997). Determinación del rendimiento de un secadero solar utilizando el programa de simulación TRNSYS 14.1. Avances en Energías Renovables y Medio Ambiente. Vol 1.
4. Sogari N; Saravia L (2003). Modelización de un secadero solar de maderas con circulación de aire por convección natural. Avances En Energías Renovables y Medio Ambiente. Vol 5
5. Kneule Friedrich (1982). Das Trocknen, Sauerlander Verlag
6. Threlkeld J (1973) Ingeniería del ámbito térmico. Ed Prentice – Hall

Abstract

The objective of the present work has been to obtain a mathematical model to describe the process of wood drying in a solar dryer. The simulation of the drying process was carried out using two programs of simulation, TRNSYS and SIMUSOL. The used mathematical expressions in the construction of the model were those of heat interchange and mass, between the humid body (the wood) and the air that surround to this body and the law of Fick that talks about to the transference of matter (water steam) from a surface permeable limit. This mathematical model has been annexed to which it describes to the thermal behavior a solar dryer with air circulation by natural convection without load. The same one is constituted by a tunnel collector, a camera of drying and a chimney. A good correlation of the model has been observed that describes the process of drying with the experimental values, using the TRNSYS the calculated values move away of the real values in average in 1,31%, whereas the values calculated by the SIMUSOL in average move away a 0,97%.

Key word: process of drying, transference of mass, diffusion, wood drying