

EVALUACION DEL COMPORTAMIENTO TERMICO DE MUROS EN FUNCION DE SU ABSORBANCIA SOLAR

V. L. Volantino, E.M. Etchechoury

Centro de Investigación y Desarrollo en Construcciones (CECON)
Instituto Nacional de Tecnología Industrial (INTI)
Parque Tecnológico Miguelete – C.C. 157 B1650WAB San Martín – Buenos Aires
Telefax: (5411) 4753-5784 / 4754-4065
e-mail: vvolanti@inti.gov.ar - eme@inti.gov.ar

RESUMEN: A fin de analizar el comportamiento térmico de un muro exterior sometido a la radiación solar en función de la absorbancia de la superficie expuesta, es necesario conocer los parámetros que intervienen en la ecuación de transferencia de calor. En este trabajo, ésto se lleva a cabo mediante la medición de la temperatura de dicha superficie en función de su absorbancia solar para el caso de un muro con orientación norte-sur. Se observa que la variación de flujo de calor en dirección normal al muro como consecuencia de la variación de la absorbancia solar de su superficie exterior se corresponde con la variación en el valor máximo admisible de transmitancia térmica establecido por la norma IRAM 11605.

Palabras clave: absorbancia solar, transmitancia térmica, irradiancia solar, flujo de calor.

INTRODUCCION

El flujo de calor en dirección normal a través de un muro exterior sometido a la radiación solar varía en función de la absorbancia de la superficie expuesta (Croiset, 1976):

$$q = K (t_e + \alpha_s \cdot P / h_e - t_i) \quad (1)$$

K es la transmitancia térmica del muro, en W/m^2K ,
 t_e es la temperatura del aire exterior, en $^{\circ}C$,
 t_i es la temperatura del aire interior, en $^{\circ}C$,
 P es la potencia de la radiación solar incidente por unidad de área, en W/m^2 ,
 α_s es la absorbancia solar de la superficie exterior, adimensional,
 h_e es el coeficiente de convección aparente de la superficie, en W/m^2K .

Es decir, que para distintos valores de absorbancia solar se obtendrá un flujo de calor equivalente con distintos valores de transmitancia térmica.

Es posible cuantificar la variación porcentual del flujo de calor para distintos valores de absorbancia solar de la superficie exterior del muro como resultado de mediciones de la temperatura de dicha superficie, θ_e , ya que:

$$q = h_e (t_e + \alpha_s \cdot P / h_e - \theta_e) \quad (2)$$

De la combinación de (1) y (2) obtenemos una relación lineal de θ_e con respecto a α_s cuya pendiente, m , es:

$$m = P / h_e (1 - K / h_e) \quad (3)$$

Por otro lado, la absorbancia solar se obtiene por medio de la integración de la absorbancia espectral en el rango que va desde el ultravioleta cercano hasta el infrarrojo cercano pasando por la región del visible, pesada por la curva de irradiancia espectral solar, $P(\lambda)$:

$$\alpha_s = \int P(\lambda) \cdot \alpha(\lambda) \cdot d\lambda / \int P(\lambda) \cdot d\lambda \quad (4)$$

DESARROLLO EXPERIMENTAL

En el presente trabajo se analiza el caso de un muro emplazado en el Parque Tecnológico Miguelete, con orientación norte-sur. El mismo está constituido por bloques huecos de hormigón, dispuestos a junta trabada y con revoque común sobre ambas caras. La elección del tipo de bloque utilizado (Figura 1) se efectuó con la intención de que la pared poseyera un valor de transmitancia térmica de alrededor de $2,00 \text{ W/m}^2\text{K}$, que resultó el valor medido utilizando el método de la caja caliente con caja de guarda, de acuerdo a la norma IRAM 11564. La información sobre la resistencia térmica de mampostería de ladrillos y bloques de hormigón se encuentra disponible en la bibliografía nacional (Norma IRAM 11601).

La cara del muro orientada hacia el norte se dividió en diez zonas de igual área, y se las aisló térmicamente entre sí, superficialmente, efectuando buñas que fueron llenadas con poliuretano proyectado (Figuras 2 y 3). Cada sector de la referida superficie fue pintado con terminaciones de distintos valores de absorbancia solar (Figura 4). Sobre cada zona se colocó un sensor de temperatura que consistió en una termocupla con su extremo sensible envuelto en una lámina de cobre que se fijó al muro (Figura 5). Se colocó grasa siliconada entre las partes para mejorar el contacto térmico. La placa de cobre se cubrió con un material aislante para evitar la incidencia directa de la radiación solar sobre la termocupla.

Se seleccionó un día diáfano de verano con irradiancia solar horizontal máxima de aproximadamente 910 W/m^2 para la medición de la temperatura superficial adquirida por cada sector del muro. La irradiancia solar se midió con piranómetros de precisión, tanto para incidencia horizontal como para el plano del muro con orientación norte.

Para variar la absorbancia solar de la superficie expuesta se pintó cada área con un color distinto de pintura al látex para exteriores, previamente seleccionado de acuerdo a su absorbancia solar. La reflectancia espectral de las muestras correspondientes a los diez colores seleccionados se midió en un espectrofotómetro UV-VIS-NIR utilizando geometría 8° /difusa y se obtuvo la absorbancia espectral como su complemento (Figura 6). Las mediciones se efectuaron sobre probetas de $5 \times 5 \text{ cm}^2$, constituidas con mortero de cemento similar al utilizado para el revoque del muro. Para el cálculo de la absorbancia se tomó la curva de irradiancia espectral solar propuesta por Parry Moon para masa de aire 2 (Parry Moon, 1940).

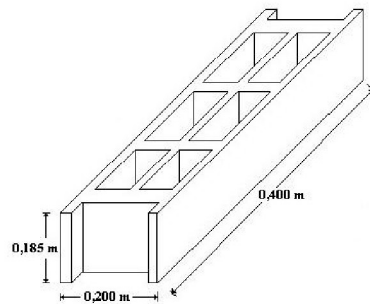


Figura 1. Bloque de hormigón utilizado en la construcción del muro.



Figura 2. Detalle de las buñas realizadas para delimitar las distintas zonas del muro

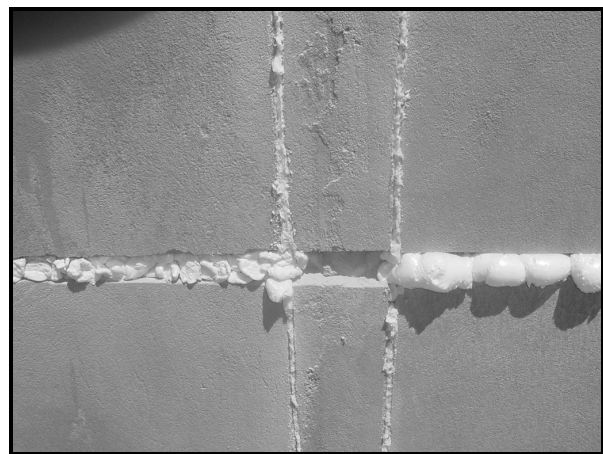


Figura 3. Detalle del relleno de las buñas para aislar térmicamente las distintas superficies.



Figura 4. Muro sobre el que se realizaron las mediciones de temperatura superficial.

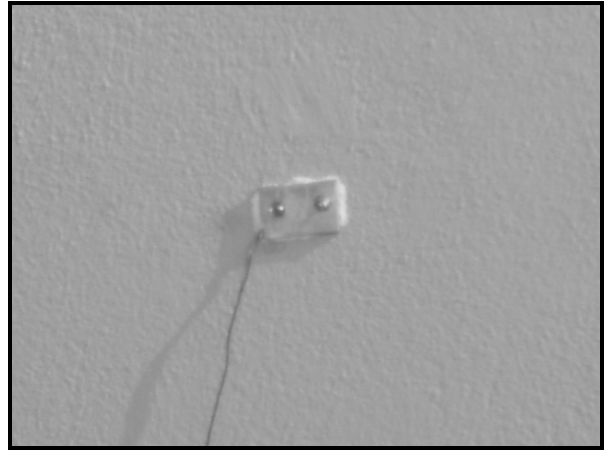


Figura 5. Detalle sobre la fijación de la termocupla al muro.



Figura 6. Probetas utilizadas para determinar la absorbancia solar a través de mediciones espectrofotométricas.

RESULTADOS

En el gráfico de la Figura 7 se pueden observar las curvas de absorbancia espectral de las diez probetas y en la Tabla I se muestran los valores de absorbancia solar.

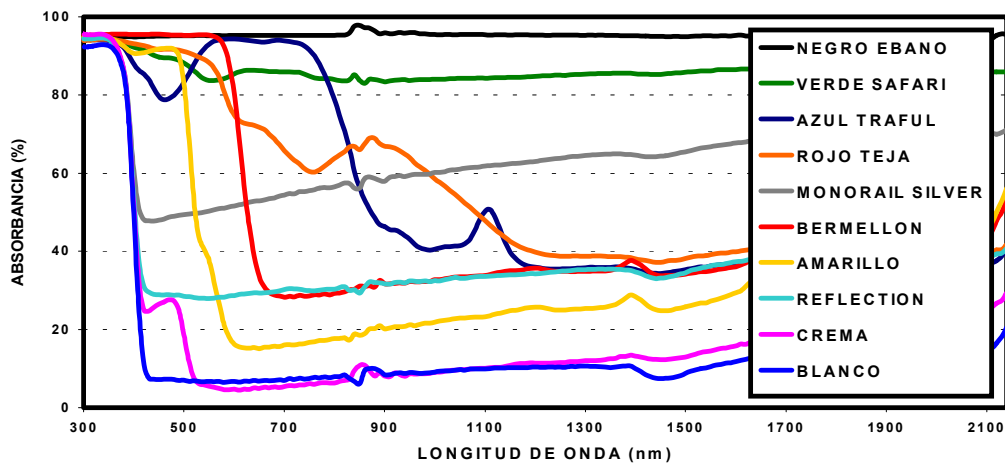


Figura 7. Absorbancia espectral de las probetas pintadas medidas en un espectrofotómetro UV-VIS-NIR.

PINTURA	α_s
BLANCO	0.128
CREMA	0.149
REFLECTION (gris claro)	0.342
AMARILLO	0.363
BERMELLON	0.550
MONORAIL SILVER (gris mediano)	0.577
ROJO TEJA	0.694
AZUL TRAFUL	0.725
VERDE SAFARI	0.862
NEGRO EBANO	0.955

Tabla I. Absorbancia solar de las probetas pintadas

En el gráfico de la Figura 8 se observan las temperaturas superficiales adquiridas en función de la absorbancia solar; he se obtiene a partir del valor de la pendiente (m) obtenida del ajuste lineal de los resultados experimentales.

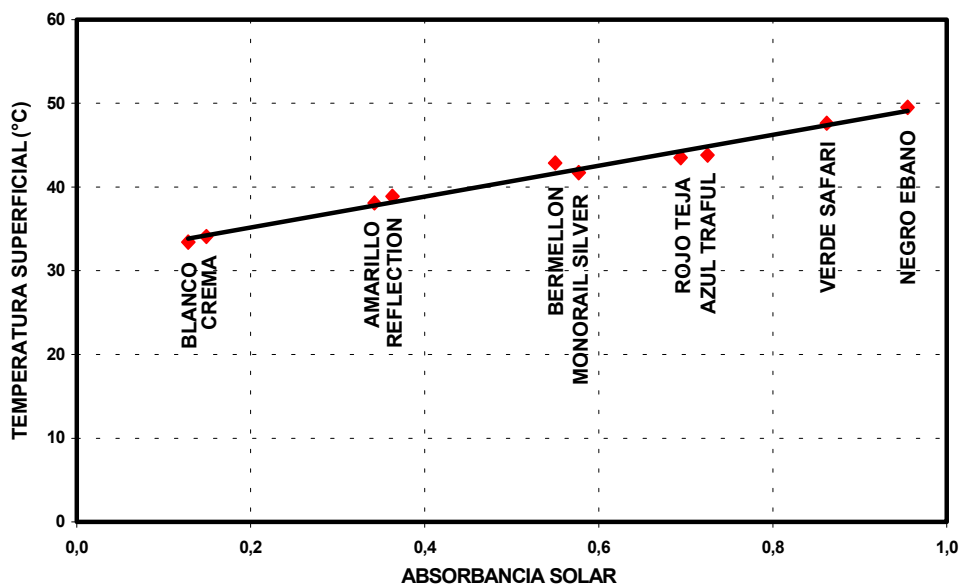


Figura 8: Valores de temperatura superficial máxima medida para cada superficie del muro.

La norma IRAM 11605 establece valores máximos admisibles de transmitancia térmica para muros en condiciones de verano según tres niveles de confort higrotérmico. Los límites establecidos corresponden a muros cuya superficie exterior presenta una absorbancia solar de $0,7\pm 0,1$. La norma establece un incremento del 20% en los valores de transmitancia térmica máxima admisible para muros cuya superficie exterior presenta valores de absorbancia solar menores que 0,6 y una disminución del 15% cuando éstos sean mayores que 0,8.

El muro aquí analizado tiene una transmitancia térmica que corresponde al límite máximo establecido por la norma para el valor de transmitancia térmica admisible, para la zona bioambiental III y el nivel C de confort higrotérmico (nivel mínimo), cuando la superficie exterior presenta un valor de $\alpha_s=0,7\pm 0,1$. Es decir que para cumplir con dicha norma sólo podemos pintar este muro con pinturas que tengan una absorbancia solar menor que 0,8.

Si pintáramos la superficie exterior del muro con el color rojo teja ($\alpha_s=0,694$) el flujo de calor en dirección normal a través del muro, para las condiciones en que se realizó la medición y una temperatura del aire interior de 25 °C, sería igual a 40,0 W/m² (ecuación (1)). Si la pintáramos, por ejemplo, con el color verde safari ($\alpha_s=0,862$), el flujo de calor sería igual a 46,8 W/m², en cuyo caso la transmitancia térmica debería disminuir en un 14,6% para obtener un comportamiento térmico similar al caso anterior. Esta disminución resulta comparable con la exigida por la norma IRAM para este rango de α_s . Si la pintáramos con el color bermellón ($\alpha_s=0,550$), el flujo de calor sería igual a 34,1 W/m², en cuyo caso la transmitancia térmica debería aumentar en un 17,1% para obtener un comportamiento térmico similar al del mismo muro pintado con el color rojo teja. Este incremento resulta algo menor que el contemplado por la norma IRAM como valor máximo para este rango de α_s .

CONCLUSIONES

El flujo de calor que atraviesa en dirección normal a un muro sometido a la radiación solar varía según la absorptancia de su superficie expuesta. Es decir que, mantener el mismo comportamiento térmico para distintas terminaciones de su superficie exterior significa modificar su transmitancia térmica.

Analizando el comportamiento térmico de un muro construido en el INTI, y como resultado de mediciones realizadas sobre el mismo, se observa que los porcentajes de variación del flujo de calor se asemejan a los porcentajes de variación de los valores máximos admisibles de transmitancia térmica establecidos en la norma IRAM 11605 según el valor de la absorptancia solar de la superficie exterior.

Los resultados aquí presentados se obtuvieron como consecuencia de la utilización de datos de mediciones realizadas en verano, habiendo seleccionado un día diáfano con alta irradiancia solar, de manera tal de operar en las condiciones más desfavorables en lo que respecta a carga térmica sobre el muro.

Este trabajo intenta ser una primera aproximación al estudio de la influencia de la terminación superficial, en este caso el color, de los muros exteriores en el balance térmico de la vivienda.

REFERENCIAS

Croiset, M. (1976). HUMEDAD Y TEMPERATURA EN LOS EDIFICIOS. Condensaciones y confort térmico de verano y de invierno, Cap. V. Editores Técnicos Asociados S.A., Barcelona.

Norma IRAM 11564 (1996). ACONDICIONAMIENTO TÉRMICO DE EDIFICIOS. DETERMINACIÓN DE LAS PROPIEDADES DE TRANSMISIÓN DE CALOR EN REGIMEN ESTACIONARIO. Métodos de la caja caliente con guarda y de la caja caliente calibrada.

Norma IRAM 11601 (1996). ACONDICIONAMIENTO TÉRMICO DE EDIFICIOS. MÉTODOS DE CALCULO. Propiedades térmicas de los componentes y elementos de construcción en régimen estacionario.

Parry Moon (1940). Proposed standard solar irradiation curves for engineering use. J. Franklin Inst., 583-617.

Norma IRAM 11605 (1996). ACONDICIONAMIENTO TÉRMICO DE EDIFICIOS. CONDICIONES DE HABITABILIDAD EN EDIFICIOS. Valores máximos de transmitancia térmica en cerramientos opacos.

ABSTRACT: In order to analyze the thermal behaviour of an external wall under solar radiation as a function of the absorptance of the exposed surface, the knowledge of the parameters involved in the heat transfer equation is necessary. In this work, this is carried out through the measurement of temperature of the referred surface as a function of its solar absorptance for the case of a wall with north-south orientation. It is observed that heat flux variation in a direction normal to the wall as a consequence of solar absorptance of its external surface is according to the variation in the maximum value admitted for thermal transmittance by IRAM standard 11605.

Keywords: solar absorptance, thermal transmittance, solar irradiance, heat flux.