



EFFECTO DE LA INCORPORACIÓN DE FIBRAS EN VIGAS DE HORMIGÓN ARMADO BAJO CARGAS DE LARGA DURACIÓN AFECTADAS POR LA REACCIÓN ÁLCALI – SÍLICE

Giaccio, Graciela¹, Torrijos, María C.², Bossio, Pablo³, Monetti, Diego, H.⁴ y Zerbino, Raúl²

¹CIC. LEMIT - Facultad de Ingeniería UNLP, ²CONICET. LEMIT - Facultad de Ingeniería UNLP, ³Facultad de Ingeniería UNLP, ⁴CIC. LEMIT, ⁴Facultad de Ingeniería UNLP, ggiaccio@ing.unlp.edu.ar.

RESUMEN

El estudio de los procesos de degradación se vincula estrechamente con la estimación de la vida en servicio de las construcciones de hormigón. Entre los procesos que despiertan mayor interés aparece la reacción álcali – sílice (RAS). A la vez, la incorporación de fibras en elementos de hormigón armado permite controlar los espesores de fisuras con sus consecuentes ventajas en la durabilidad del material. Este trabajo presenta los primeros resultados de una investigación sobre el desarrollo de la RAS en hormigón armado convencional y hormigón armado reforzado con fibras de acero. Vigas con agregados reactivos fueron cargadas durante varios meses, en un ambiente con alta humedad, analizando la evolución de deformaciones y la distribución y propagación de fisuras. Como referencia se evaluaron vigas similares sin agregados reactivos. Para caracterizar al material se midieron la expansión libre, la resistencia a compresión y la capacidad residual en flexión del hormigón con fibras.

Palabras claves: Hormigón armado; fibras de acero; reacción álcali – sílice; control de fisuras.

INTRODUCCIÓN

La Reacción Álcali – Sílice (RAS) ha sido estudiada durante más de 80 años y se ha detectado en más de 50 países en todo el mundo. Representa en la actualidad una de los procesos de degradación del hormigón que despierta mayor interés. Mucho se ha avanzado en cuanto a los minerales y causas que la producen la RAS así como en los métodos de evaluación y prevención. No existen muchos trabajos sobre el desarrollo de la RAS bajo carga [1-6] y menos aún bajo cargas de tracción. No obstante, considerando que la presencia de fisuras afecta en forma substancial la permeabilidad y que la presencia de agua es fundamental para el avance de la RAS, es posible inferir que el desarrollo de fisuración en tracción debiera vincularse con la cinética de la RAS.

Al mismo tiempo el Hormigón Reforzado con Fibras (HRF) constituye un material de altas prestaciones sobre el que se ha avanzado significativamente en los últimos años, en particular se destaca la inclusión de pautas para el diseño estructural en el *fib* Model Code 2010 [7]. La incorporación de fibras al hormigón controla la propagación de fisuras y aumenta la capacidad residual y la tenacidad.

Además de sus aplicaciones tradicionales como losas sobre el piso o revestimientos de túneles, el uso combinado del HRF en elementos estructurales de hormigón armado contribuye a la resistencia al corte y permite reducir al menos parcialmente la armadura convencional y también mejora la adherencia acero-hormigón por lo cual es posible reducir la longitud de anclaje.

Pero un aspecto no menos importante es que las fibras al controlar el ancho de fisuras otorgan importantes ventajas en lo concerniente a la extensión de la vida en servicio y la durabilidad estructural. Autores como Mitchell et al. [8], Bischoff [9], Noghabai [10] y Vandewalle [11] mostraron que el uso de fibras de acero reduce el espaciamiento y el ancho de fisuras. Más recientemente Tiberti et al. [12] al analizar tensores de hormigón con fibras de acero observaron un aumento global de la tenacidad y una reducción del espaciamiento de fisuras. Ensayos sobre vigas a escala real indican que al combinarse con armaduras convencionales las fibras no incrementan significativamente la resistencia a flexión y la ductilidad en Estado Límite Último [13], sin embargo existe consenso que su uso mejora la respuesta en Estado Límite de Servicio en lo referido al control de fisuras y flechas, dado que favorecen la transferencia de tensiones de tracción desde las armaduras hacia el hormigón. La combinación de este mecanismo con la capacidad residual en tracción que imparten las fibras reduce el ancho y espaciamiento de fisuras. Actualmente se está analizando la influencia de diferentes tipos y contenidos de fibras en el control de la fisuración en flexión en vigas de hormigón armado [14].

Una investigación previa sobre la incidencia de la presencia de fibras en la RAS [15], concluye que, si bien las fibras no evitan la reacción, las fibras estructurales reducen las expansiones, en particular las fibras de acero. Este trabajo se inserta dentro de una línea de investigación sobre la contribución del uso de HRF para la extensión de la vida en servicio y durabilidad de las estructuras. Específicamente se describen la metodología adoptada y los primeros resultados de un estudio sobre el efecto de las fibras en el desarrollo de la RAS en vigas de hormigón armado sometidas a cargas de larga duración.

PROGRAMA EXPERIMENTAL

Con el fin de analizar el desarrollo de la RAS bajo carga, se moldearon vigas de hormigón armado que fueron sometidas a cargas sostenidas de flexión. Se emplearon diferentes cuatro tipos de hormigones: dos con agregados no reactivos y dos con agregados gruesos potencialmente reactivos, y en cada caso uno sin fibras y el otro incorporando fibras de acero. Como referencia también se moldearon vigas gemelas que fueron mantenidas sin cargar, expuestas a las mismas condiciones ambientales.

Vigas de hormigón armado

Se eligieron como elementos de estudio vigas de 150 x 150 x 900 mm que incluyen dos barras de 8 mm de diámetro como armadura principal (refuerzo a flexión, $\rho = 0,53\%$) y estribos de 6 mm de diámetro distanciados cada 50 mm en los extremos de forma tal de evitar roturas por corte. Las vigas fueron cargadas a flexión en 4 puntos sobre una luz de 840 mm; la Figura 1 detalla la geometría y configuración de carga adoptadas. Se dispusieron extensómetros dentro del tercio medio para medir las deformaciones de tracción y de compresión.

El estudio se desarrolló dentro de una cámara con control de temperatura (23 ± 2 °C). Para provocar la RAS todas las muestras fueron mantenidas en ambiente húmedo para lo cual se recubrieron con paños de algodón húmedo y luego fueron aisladas mediante un film plástico; además, periódicamente se inyectó agua al sistema de modo de asegurar la permanencia de la humedad necesaria.

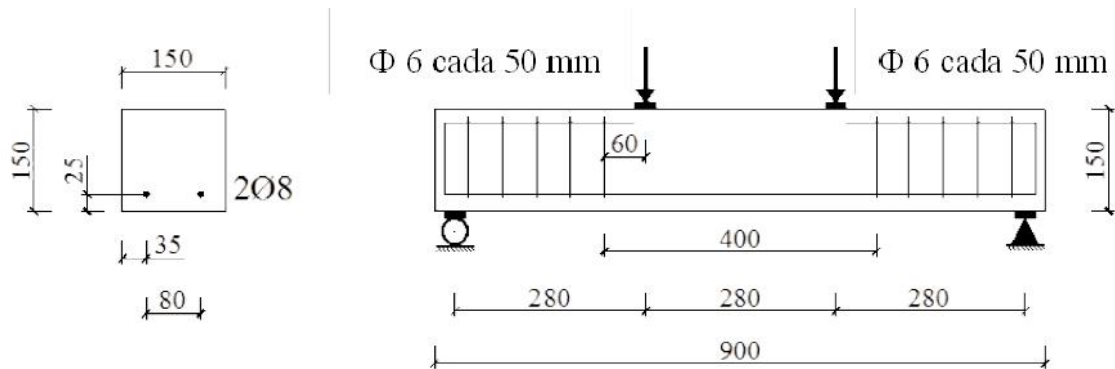


Figura 1: Detalles de armadura y configuración de carga de las vigas (medidas en mm).



Figura 2: Montaje de las vigas de hormigón armado en los pórticos, vigas de referencia sin cargar.

La Figura 2 muestra aspectos del montaje de las vigas y su instrumentación para el seguimiento de la evolución de deformaciones.

Las vigas se curaron embolsadas con humedad durante 7 días. Luego se sacaron de las bolsas, se instrumentaron y se cargaron mediante un sistema de palanca con pesas en el extremo. Inicialmente se dispuso una celda de carga para garantizar el nivel de esfuerzo deseado; una vez alcanzado dicho esfuerzo se trabó la palanca para descargar la viga sin modificar la cantidad de pesas, se reemplazó la celda por un elemento de acero de idénticas dimensiones, se envolvieron nuevamente con trapos húmedos y con film plástico y volvieron a cargar.

Materiales y caracterización del hormigón

Se elaboraron dos hormigones sin fibras (R y P) utilizando un hormigón de base similar empleando relación agua/cemento 0,42; 380 kg/m³ de cemento CPN ($\text{Na}_2\text{O}_{\text{eq}}$ 0,73 %), arena silíceo natural (módulo de finura 2,07) y piedra partida granítica de 19 mm de

tamaño máximo. Para promover el desarrollo de la RAS, al primero de ellos (R) se le incorporó como parte (40 %) del agregado grueso una arenisca cuarcítica muy reactiva, con algo de calcedonia y ópalo en la matriz y se añadió NaOH en el agua de mezclado para alcanzar un contenido total de álcalis en el hormigón igual a 4 kg/m^3 .

En base a ambas matrices se elaboraron otros 2 HRF, uno reactivo y otro patrón de referencia (FR, FP) incorporando 40 kg/m^3 de fibras de acero de bajo carbono con ganchos en sus extremidades de 50 mm de largo y 1 mm de diámetro; las fibras tienen una resistencia a tracción superior a 1100 MPa y un alargamiento inferior al 4 %.

El asentamiento fue de $170 \pm 20 \text{ mm}$ en los hormigones R y P y se redujo a $90 \pm 20 \text{ mm}$ cuando se incorporaron fibras; el contenido de aire fue de $4 \pm 1 \%$.

Con cada hormigón se moldearon dos vigas de hormigón armado y tres prismas de $70 \times 70 \times 300 \text{ mm}$ para evaluar las variaciones dimensionales mediante un comparador con una precisión de 0,001 mm. A la vez se moldearon con las mezclas sin fibras (R y P) seis cilindros de $100 \times 200 \text{ mm}$ para evaluar la resistencia a compresión y el módulo de elasticidad y con todos los hormigones seis prismas de $75 \times 105 \times 430 \text{ mm}$ a fin de caracterizar la respuesta en flexión conforme la norma EN 14651 [16]. Mediante este método desarrollado para HRF se determina la tensión de primer pico (f_L) y las tensiones residuales para aperturas de fisuras (CMOD) iguales a 0,5 y 2,5 mm (f_{R1} , f_{R3}) y en base a estas últimas es posible establecer la clase de HRF [7]. Pero además, dado que las probetas son entalladas y el ensayo se controla mediante un clip gage que mide el CMOD, se puede visualizar con gran precisión la respuesta post-pico del hormigón sin fibras y en base a esta apreciar las diferencias entre hormigón sano y dañado [17, 18].

Todas las probetas fueron compactadas por vibrado externo y protegidas después del moldeo para evitar la evaporación del agua. Tanto las vigas de hormigón armado como el resto de las probetas se desmoldaron a las 24 horas se cubrieron con un paño húmedo de algodón y se colocaron en bolsas plásticas para garantizar una humedad apropiada. A lo largo de toda la experiencia la temperatura de los ambientes se mantuvo a $23 \pm 2 \text{ }^\circ\text{C}$.

A los 7 días se montaron las vigas de hormigón armado en los pórticos conforme ya se describió. Simultáneamente se ensayaron tres cilindros para determinar la resistencia a compresión y el módulo de elasticidad y tres prismas entallados para evaluar la respuesta en flexión y caracterizar al HRF. El resto de los cilindros y prismas serán evaluados al finalizar las experiencias a fin de valorar la incidencia de la RAS sobre las propiedades mecánicas del hormigón.

RESULTADOS

Propiedades del hormigón

La Figura 3 muestra las variaciones de longitud medidas hasta el presente sobre los prismas de $70 \times 70 \times 300 \text{ mm}$ de los hormigones R, P, FR y FP. Se aprecia que luego de aproximadamente 3 meses en R y FR se registraron expansiones superiores a 0,04 % (algo menores en FR) mientras que en las dos mezclas de referencia (P y FP) los cambios no superaron 0,01 %.

La Tabla 1 indica los valores promedio de la resistencia a compresión y del módulo de elasticidad (entre paréntesis los CV) determinados a la edad de 7 días. Por su parte la Figura 4 muestra curvas típicas tensión - CMOD obtenidas a la misma edad.

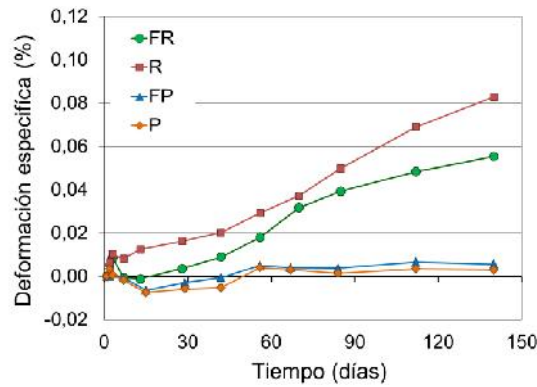


Figura 3: Variaciones dimensionales en prismas de 70x70x300 mm.

Tabla 1. Propiedades mecánicas de los hormigones a la edad de 7 días (CV entre paréntesis).

Identificación	R	FR	P	FP
Contenido de fibras [kg/m^3]	0	40	0	40
f'_{cm} (MPa)	42,5 (4)		44,5 (4)	
E (GPa)	40,2 (4)		45,8 (4)	
f_l [MPa]	5,5 (3)	6,9 (3)	5,8 (6)	6,3 (4)
$f_{R,1}$ [MPa]		5,8 (6)		5,1 (17)
$f_{R,3}$ [MPa]		5,6 (4)		5,0 (12)
Clase de HRF [7]		5c		5c

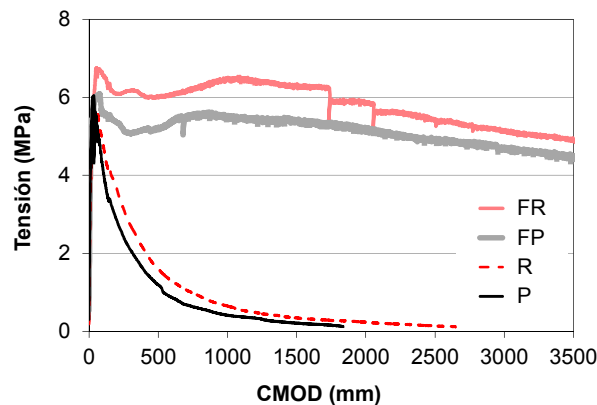


Figura 4: Curvas tensión - apertura de fisura (CMOD) sobre probetas entalladas (EN 14651 [16]).

Se aprecia una respuesta característica del tipo y dosis de fibra empleada en las mezclas FR y FP así como la respuesta post-pico de los hormigones sin fibras. La Tabla 1 también presenta los resultados obtenidos en flexión. Tanto en el caso de los ensayos de compresión como los de flexión se observa que no existen grandes diferencias en las propiedades mecánicas lo que indica que aún no se produjo daño por RAS a esa edad.

Carga y evolución de las deformaciones en las vigas de hormigón armado

Una vez montadas en los pórticos se procedió a la aplicación de cargas sobre las vigas de hormigón armado midiendo en el tercio medio las deformaciones de tracción y compresión de las fibras extremas. Considerando que la carga máxima estimada al fallo

por flexión estaría comprendida entre 50 y 65 kN se aplicaron 24 kN de modo tal que se produjeran fisuras por flexión en las muestras.

La Figura 5 muestra, a modo de ejemplo, las deformaciones medidas sobre las vigas P y FP durante el proceso de carga; se aprecia que al superar una tensión del orden de 4 MPa se produjo un claro desvío de la linealidad que manifiesta la presencia de fisuras, nótese que las deformaciones remanentes de tracción en el tercio medio superan los 200 microstrains. La descarga y carga posterior corresponde al momento en que se reemplaza la celda de carga por un elemento de acero de igual geometría.

La Figura 6 muestra la evolución hasta la fecha (4 meses) de las deformaciones diferidas correspondientes a la fibra traccionada de las probetas cargadas. Se aprecia que las probetas con agregado reactivo (R, FR) ya muestran un claro aumento de las deformaciones que se asocian a la RAS. Hasta el momento no se aprecian diferencias notables entre probetas sin fibras y con fibras.

En lo que se refiere a las variaciones dimensionales en las vigas de hormigón armado que no están sometidas a cargas de larga duración (y por lo tanto no están fisuradas), la Figura 7 muestra las variaciones medidas sobre la fibra que se corresponde con la zona con armadura. En general, las muestras registran ligeras expansiones atribuibles a que están en un ambiente con alta humedad; mientras en tres casos no superan los 100 microstrain, se aprecia en el hormigón R un crecimiento de la expansión a partir de aproximadamente 45 días.

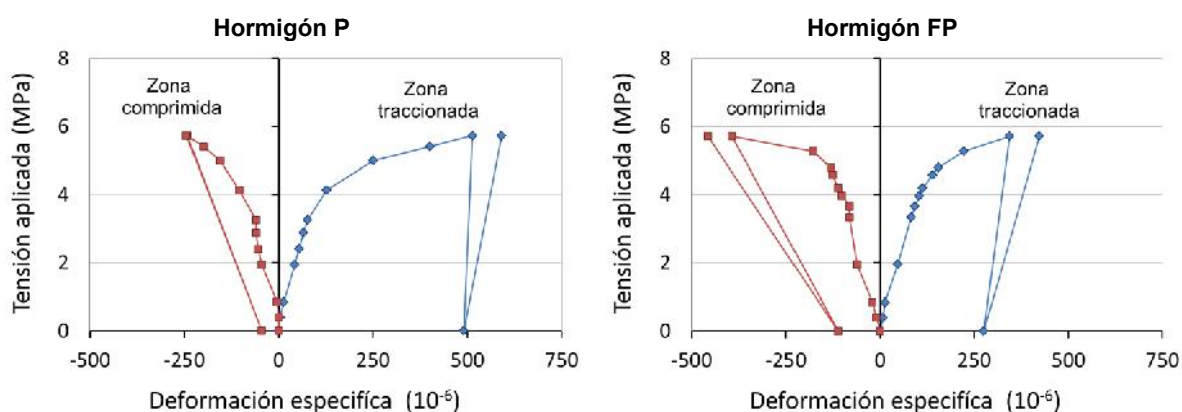


Figura 5. Curvas tensión – deformación de las fibras extremas de las vigas de hormigón armado durante el proceso de carga inicial.

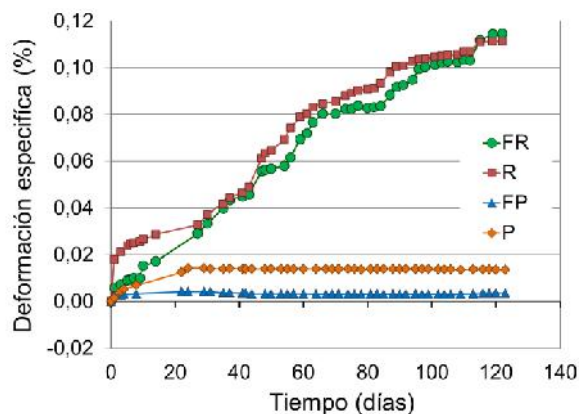


Figura 6. Evolución en el tiempo de las deformaciones diferidas correspondientes a la fibra traccionada de las vigas cargadas.

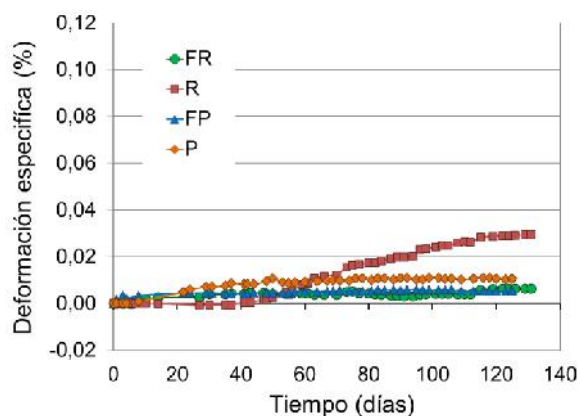


Figura 7. Evolución en el tiempo de las deformaciones en las vigas sin cargar.



Figura 8. Aspecto de la superficie de las vigas R y FR a la edad de 5 meses.

A la edad de 5 meses se realizó un relevamiento de la superficie de las vigas. En R y FR se observaron algunos puntos de gel sobre la superficie del hormigón. En el caso de la viga R se observaron varias fisuras con orientación perpendicular al eje de un ancho aproximado de 0,05 mm. Sin embargo, en el caso de FR fue necesario humedecer la superficie para ver las fisuras, ya que estas eran mucho menores que en R. Además, no solo se encontraron las esperadas fisuras con orientación vertical sino también fisuras que se apartan de esa orientación. En los hormigones P y PF solo se observaron fisuras muy pequeñas, difíciles de detectar (espesor \ll 0,05 mm), producidas durante la carga (Figura 8).

CONCLUSIONES PELIMINARES

Este trabajo presenta un estudio del desarrollo de la Reacción Álcali – Sílice (RAS) bajo carga en vigas de hormigón armado y de los efectos de la incorporación de fibras en combinación con armaduras convencionales. A partir de los resultados obtenidos hasta el momento surgen las siguientes conclusiones:

Con los materiales y proporciones seleccionadas se logró un hormigón donde el daño por RAS se manifestó en forma adecuada para los tiempos de la investigación planteada; luego de poco más de un mes ya se evidenciaron los signos de reacción. A partir de ese lapso, los prismas normalizados mostraron expansiones que superaron 0,04 % y también se manifestó la RAS en las vigas de hormigón armado.

La metodología y tipo de probetas adoptadas permitieron alcanzar el objetivo propuesto de comparar la evolución de la RAS en vigas de hormigón armado, con fibras y sin ellas, con un nivel de fisuración asimilable al de las condiciones de servicio.

A lo largo del estudio se podrán evidenciar no sólo el efecto de las fibras sobre la cinética de la reacción sino avanzar en el análisis de la influencia de la RAS en la deformabilidad y fisuración de elementos estructurales de hormigón armado sometidos a cargas de larga duración, temática que constituye un área de vacancia.

REFERENCIAS

- [1] Monette L, Gardner J, Grattan-Bellew P. "Structural effects of the alkali-silica reaction on non-loaded and loaded reinforced concrete beams" 11th ICAAR, Quebec (2000) 999-1008.
- [2] Jones AE, Clark LA. "A review of the institution of structural engineers report: structural effects of alkali-silica reaction (1992)" 10th ICAAR, Melbourne (1996) 394-401.
- [3] Takemura K; Ichitsubo M; Tazawa E.; Yonekura A. "Mechanical performance of asr affected nearly full-scale reinforced concrete columns," 10th ICAAR, Melbourne (1996), 410-417.
- [4] Koyanagi W; Rokugo K; Uchida Y, Iwase H. "Deformation behavior of reinforced concrete beams deteriorated by ASR," 10th ICAAR, Melbourne (1996), 458-465.
- [5] Multon S, Toutlemonde F. "Effect of applied stress in alkali-silica reaction-induced expansions" *Cement and Concrete Res*, 36 (2006) 912-920.
- [6] Giaccio G, Torrijos MC, Tobes JM, Batic OR, Zerbino R. "Development of alkali-silica reaction under compressive loading and its effects on concrete behavior" *ACI Materials J* 106(3) (2009) 223-230.
- [7] Féd Int du Béton. (2013) "fib Model Code for Concrete Structures 2010" Ernst & Sohn, Berlin, Germany.
- [8] Mitchell D, Abrishami HH. "Influence of steel fibres on tension stiffening", *ACI Structural J* 94(6) (1997) 769-773.
- [9] Bischoff PH. "Tension stiffening and cracking of steel fibre reinforced concrete", *J of Materials in Civil Engineering ASCE* 15(2) (2003) 174-182.
- [10] Noghabai K. "Effect of tension softening on the performance of concrete structures. Experimental, analytical and computational studies (Doctoral Thesis)", Div. of Structural Engineering, Lulea University of Technology (1998) 186 p.
- [11] Vandewalle L. "Cracking behaviour of concrete beams reinforced with a combination of ordinary reinforcement and steel fibers", *Materials and Structures* 33 (2000) 164-170.
- [12] Tiberti F, Minelli G, Plizzari G. "Cracking behavior in reinforced concrete members with steel fibers: a comprehensive experimental study", *Cement and Concrete Res* 68 (2015) 24-34.
- [13] Meda A, Minelli F, Plizzari G. "Flexural behaviour of RC beams in fibre reinforced concrete", *Composites Part B: Engineering* 43(8) (2012) 2930-2937.
- [14] Fasciolo M, Conforti A, Torrijos MC, Zerbino R, Plizzari G. "Control de fisuración en vigas de hormigón armado reforzado con diferentes fibras" HAC2018 Congreso Iberoamericano de Hormigón Autocompactante y Hormigones Especiales, Valencia (2018) 619-628.
- [15] Giaccio, G, Bossio ME, Torrijos MC, Zerbino R. "Contribution of fiber reinforcement in concrete affected by alkali-silica reaction" *Cement and Concrete Research* 67 (2015) 310-317
- [16] Eur Com for Standardization (2005) EN14651:2005 Test method for metallic fibered concrete - measuring the flexural tensile strength (Limit of proportionality (LOP), Residual). Brussels.
- [17] Giaccio, G, Zerbino, R, Ponce, JM, Batic, OR. "Mechanical behavior of concretes damaged by alkali silica reaction", *Cement and Concrete Res* 38 (2008) 993-1004.
- [18] Zerbino R, Torrijos MC, Giaccio G. "On the residual properties of damaged FRC", en *Fibre Concrete 2017, 9th Int. Conf. on fibre reinforced concretes (FRC), textile reinforced concretes (TRC) and ultra-high performance concretes (UHPC)*, Prague, 13-16/9/2017. IOP Conf. Series: Materials Science and Engineering 246 (2017) 012007 doi:10.1088/1757-899X/246/1/012007.