

ADAPTACIÓN DE UN SISTEMA DE ADQUISICIÓN DE DATOS PARA CAPTURA EN DISCO

Aldo A. Marenzana^x y Miguel A. Lara^o
 Instituto de Física de Rosario (CONICET - U.N.R)
 27 de Febrero 210 bis
 2000 Rosario
 Fax:(041) 821772 Tel: (041) 853222/00

RESUMEN

Se describe una reforma a realizar en los equipos de adquisición de datos RELEVAR para poder almacenar los datos recolectados en un disquete de formato IBM en un archivo ASCII. Esto se realiza con una pequeña modificación en el circuito del adquisidor, un cable de conexión al puerto paralelo de una PC AT 80286 o superior y un programa en QuickBasic.

INTRODUCCIÓN

Originalmente los adquirentes realizaban la transferencia de datos a un sistema de cassette de audio (4) este método presentaba numerosos inconvenientes, resultando dificultoso recuperar los datos, dado que se presentaba un gran número de errores al efectuar la lectura por los sistemas provistos por la empresa fabricante.

En los últimos años, al difundirse masivamente y abaratare las computadoras personales (PC) surge la posibilidad de almacenar los datos en las mismas, si bien estos equipos fueron usados por numerosos grupos de investigación entre los años 76 al 88, en la actualidad están considerados fuera de servicio.

Los equipos de adquisición de datos RELEVAR EE101 vienen provistos de una salida de datos adaptada para conectar a una impresora (4), la misma tiene un velocidad de transferencia que no permite a una PC 80286 adquirirlos por puertos de entrada/salida manejados por software de alto nivel. Debido a ello se decidió modificar el circuito del sistema de adquisición para que pueda adecuarse a la velocidad de las computadoras. En la figura 1 se observa la disposición esquemática de los componentes intervinientes

El ingreso de los datos a la PC se realiza por el puerto paralelo que maneja la impresora, aprovechando las líneas bidireccionales que éste posee (1). El programa permite almacenar las mediciones en un disquete y no requiere que la PC disponga de disco rígido, monitor ni teclado.

Otro inconveniente que presentan los equipos mencionados es una frecuente pérdida de control que interrumpe el proceso de medición e impide el gobierno de los mismos por botonera, implicando además, la pérdida de la información por la interrupción de la experiencia.

Esto último se solucionó intercalando en la alimentación de 220V un filtro protector de línea con las características siguientes: protección de tensión de >390 V, tiempo de bloqueo de <5 ns y filtrado de 20 a 50 db de 500 Khz a 40 Mhz, (Figura 1), para evitar los transitorios que producen estos problemas.

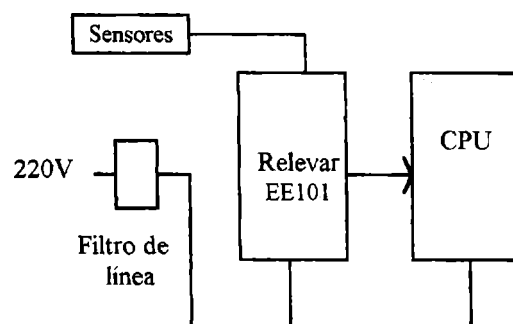


Figura 1: Esquema general de sistema

^x Profesional de apoyo de CONICET.

^o Investigador del CONICET

DESARROLLO EXPERIMENTAL

I.- Modificación al circuito:

En el circuito original del Relevador (4), debe reemplazarse el circuito integrado 74LS373 (Fig.2) por el 74LS374 (3), puede instalarse el mismo en el lugar del anterior debido a la coincidencia de patas de los mismos. La entrada de reloj del componente colocado (pata 11) se obtiene de la inversión de la misma entrada del integrado anterior. Para ello se puede utilizar la compuerta lógica CD4023 (2) (IC15-(4)) que tiene disponibles las patas 3, 4, 5 y 6.

En el circuito debe agregarse el integrado 74LS74 según se muestra en la figura 2, el mismo necesita colocarse en un lugar adicional de la placa, dado que no viene en el equipo un espacio libre para ubicarlo.

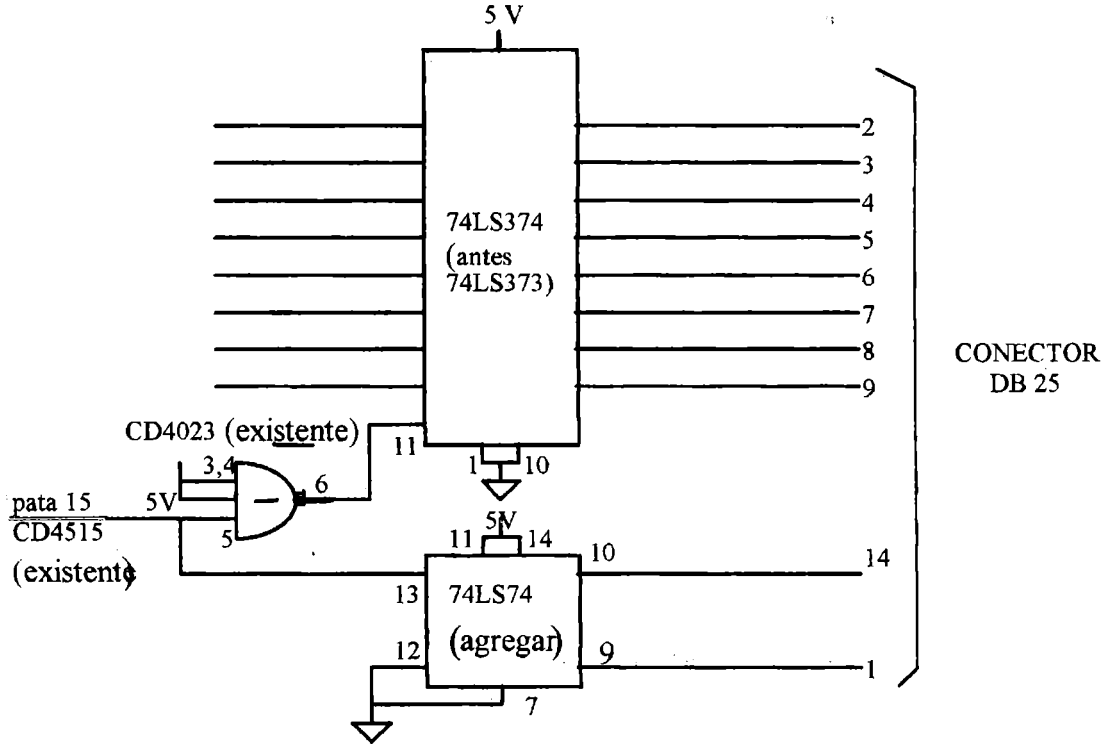


Figura 2: Modificación del circuito electrónico original

Debe tenerse en cuenta que el cassette de grabación de datos debe quedar ubicado en su lugar, porque si el equipo solicita grabar los datos y no lo encuentra, se detendrá y emitirá una señal de error. Otra opción es retirarlo y trabar mecánicamente el sistema de retención.

II.- Cable de conexión:

Se realiza con un cable tipo telefónico de 6 pares, terminados ambos extremos en conectores DB25 macho, haciéndose la conexión según se muestra en la figura 3.

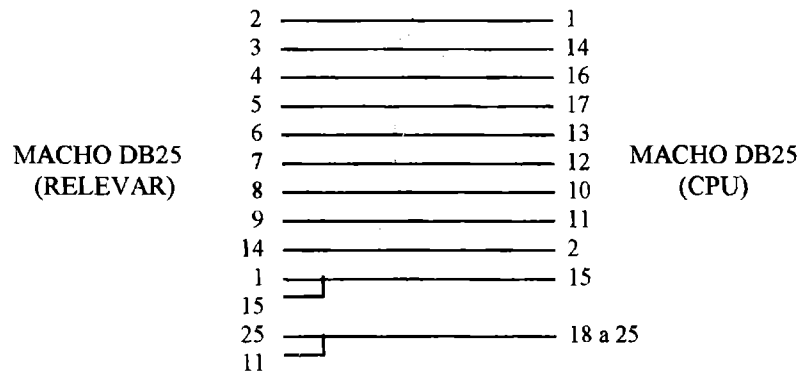


Figura 3: Cable de conexión entre el Relevador y la CPU

PROGRAMA:

Según se mencionó, el programa se realizó en lenguaje QBasic y está orientado a ser utilizado en una computadora que no posea teclado ni monitor, para reducir costos y facilitar traslados. El archivo en el que se guardan los datos tiene nombre fijo (datos.dat) y los tiempos de muestreo de los datos así como los canales habilitados se fijan en la forma habitual en el equipo.

El listado que se muestra en el programa RELEV3, se adaptó para el puerto de la impresora de dirección decimal 888 (hexadecimal 378). Para la utilización del mismo, debe incluirse en un disquete de sistema autoejecutable el programa compilado, además de un archivo autoexec.bat que contenga el nombre del programa. En este disco se abrirá el archivo "datos.dat" en el que se volcarán los datos del adquisidor en formato ASCII.

Finalizado un lote de mediciones este archivo se puede copiar en el sistema de proceso de datos que se disponga y borrar del disco original; si no se elimina el archivo, los datos de un nuevo lote de mediciones se agregarán a continuación de los anteriores.

RELEV3

El programa se realizó en lenguaje Quick Basic. Corre desde DOS y luego de realizar la programación en el Relevar para la toma de datos, se coloca el disco en la CPU para ejecutar el programa y archivar las mediciones en "datos .dat" con una indicación de sonido.

```
DEFINT A-O
DEFLNG P-Z
DIM DATOS(400)
SCREEN 0
OUT 890, 4
OUT 888, 255
INI:
CLS
P = 0
K = 0
DO UNTIL P = 300000
OUT 888, 255
A = INP(889)
C = A AND 8
IF C = 0 THEN
OUT 888, 0
A = A AND 240
A = A XOR 128
B = INP(890)
B = B XOR 11
B = B AND 15
DATOS(K) = A + B
P = 0
K = K + 1
ELSE
P = P + 1
END IF
LOOP
IF INKEY$ = "T" THEN END
IF K = 0 THEN GOTO INI
E = 0
L = 0
N = 0
OUT 888, 0
OPEN "A", #1, "DATOS.DAT" 'Apertura de archivo para guardar mediciones
PRINT #1, CHR$(10);
DO UNTIL N = K
IF DATOS(N) = 13 OR DATOS(N) = 10 THEN
IF L = 0 THEN
PRINT CHR$(10); '(CR)
PRINT #1, CHR$(13);
L = 1
END IF
```

Nota Técnica

```

ELSE
L = 0
IF DATOS(N) = 67 THEN 'detecta la "C" de CANAL para
E = N      'ahorrar lugar
END IF
IF (N <= E OR N >= E + 5) THEN
PRINT CHR$(DATOS(N));
PRINT #1, CHR$(DATOS(N));
ELSE
END IF
END IF
N = N + 1
LOOP
CLOSE #1
BEEP
GOTO INI
END

```

CONCLUSIONES

Las modificaciones expresadas en estos sistemas de adquisición de datos se realizaron en dos equipos de 40 y 60 canales cada uno y ensayados en la toma de mediciones durante dos años consecutivos de experiencias en el Grupo con buenos resultados.

Se solucionaron con la modificación propuesta, los problemas de captura y lectura de datos y los inconvenientes de interrupción por transitorios en el circuito de entrada en el circuito.

REFERENCIAS:

- (1) Electronic Design. October 13 - 1995.
- (2) Circuitos Integrados CMOS -National Semiconductors -1983.
- (3) CMOS Data Book -National Semiconductors -1985.
- (4) Manual Relevante - Sistema de Adquisición de datos EE101.