

PROYECTO DE CONVERTIDORES MODULARES DE ELECTRONICA DE POTENCIA PARA ENERGIAS RENOVABLES

J.Alinei¹, R.Oliva², L.Lavado Villa³, J. Corica⁴, R. Kahn⁵ M. Little⁶

(1) Industrial Engineering School of Grenoble Institute of Technology, ACE NGO - Francia

(3) Associate Professor at the University of Toulouse, Researcher LAAS laboratory– Francia

(4) QMax Energías Renovables – Buenos Aires, Argentina

(5) Windaid Institute – EE.UU y Perú

(6) RE Innovation, Nottingham, Reino Unido

(2) Area Energías Alternativas, Universidad Nacional de la Patagonia Austral (UNPA) Instituto de Tecnología Aplicada UARG - L.Rivera y Gregores, 9400 Río Gallegos - Santa Cruz, Argentina TE 02966 442317/19 int 21, email: rafael.beltran.oliva@gmail.com

Recibido 09/08/16, aceptado 11/10/16

RESUMEN: La red WindEmpowerment (WE) es una organización civil internacional que fomenta el conocimiento compartido y la utilización de fuentes renovables (sobre todo eólica de baja escala) para resolver problemas de electrificación rural. Si bien se utilizan diseños electro-mecánicos abiertos (turbina Piggot y otros), los convertidores de electrónica de potencia en general no lo son. El presente Proyecto busca desarrollar, a través de la implementación colaborativa, una alternativa de diseño abierta y pública que permita a grupos o individuos con algún conocimiento técnico implementar sus propias soluciones, sea para ONGs que buscan hacer llegar una solución energética en sitios aislados, como también a fabricantes que al adherir al concepto modular y estándar, provean alternativas compatibles. La iniciativa, en la que participan ONGs, Universidades y Empresas vinculadas a las energías renovables de Francia, Argentina, Perú, Austria e Inglaterra y que obtuvo financiamiento a inicios de 2016 a través de WISIONS, enfatiza la participación de becarios estudiantiles de ingeniería en pasantías. En el presente trabajo se describen los pasos iniciales y alcances previstos para el desarrollo conjunto de un estándar para la producción de convertidores de electrónica de potencia modulares.

Palabras clave: energías renovables, convertidores electrónicos modulares, estándares, energía eólica y fotovoltaica.

INTRODUCCIÓN

En el mundo hay actualmente cerca de 1400 millones de personas que carecen de suministro eléctrico regular, y en el contexto adecuado la eólica de baja potencia y otras energías renovables pueden proporcionar una solución viable a este problema, permitiendo a comunidades remotas utilizar sus propios recursos naturales y librarse de la trampa de la pobreza. La red WindEmpowerment (WE, 2016) es una plataforma de conocimiento compartido que enlaza las experiencias de los participantes sobre qué funciona y qué no en los contextos en los cuales trabajan, y permite cooperar para hacer más viable esta solución de electrificación rural.

¹ Estudiante Ing. de Instituto de Tecnología de Grenoble INP y miembro ACE, Francia, becario Wind Empowerment

² Area Energías Alternativas, Universidad Nacional de la Patagonia Austral (UNPA) y L&R Ingeniería

³ Profesor Asociado de Ingeniería Eléctrica, Universidad de Toulouse, Francia, Board Secretary of Wind Empowerment

⁴ Fundador y gerente de QMAX Energías Renovables (Buenos Aires, Argentina)

⁵ WindAid Institute Volunteer/ Canadian/Trinidad&Tobago Ambassador - Research & Development Engineer

⁶ Director of RE Innovation, Nottingham, Reino Unido

WE agrupa a docenas de organizaciones, entre las que se cuentan ONGs, universidades, cooperativas, fabricantes de turbinas, organizaciones sociales, centros de entrenamiento y mas de 1000 participantes individuales de todo el mundo. La mayoría de los sistemas que instalan sus miembros incluyen además de eólica también fuentes solares u otro tipo de energías renovables. WE Promueve un concepto de turbina eólica de diseño abierto apta para autoconstrucción inventada hace años por Hugh Piggot (Scoraig, 2016) en Escocia, para generar energía eléctrica de bajo costo a partir de fuentes locales. La mayoría de los sistemas autoconstruidos de la red se basan en el diseño Piggot o en algún derivado que puede ser construido con facilidad. La parte mecánica y eléctrica de estos generadores de energía renovable es bien conocida para los miembros de la red, pero la mayoría aún depende de diseños propietarios y muchas veces costosos en lo que se refiere a convertidores electrónicos de potencia. Estos equipos requeridos necesitan un largo proceso de diseño y ensayos complejos, por lo cual las empresas del rubro buscan cubrir sus costos y obtener lógicamente una ganancia. En muchos casos no existe capacidad productiva de este tipo de equipos en los países donde se realiza la instalación. A su costo inicial en el país de origen, hay que agregar los costos aduaneros y de transporte que muchas veces superan el valor original del producto en algunos países. Esto constituye una barrera importante para la implementación masiva de estas alternativas para países o regiones con escaso desarrollo eléctrico.

Se busca cubrir, a través de la implementación colaborativa, la falta de una alternativa de diseño abierta y pública que permita a grupos o individuos con algún conocimiento técnico implementar sus propias soluciones, sea para ONGs que buscan hacer llegar una solución energética en sitios aislados, o para quienes quieren obtener un servicio eléctrico económico a partir de fuentes renovables. A través de una tecnología *open-source* se permite a actores locales construir su propia cadena de conversión eléctrica, y también a fabricantes que al adherir al concepto modular y estándar, para proveer alternativas compatibles con esta iniciativa.

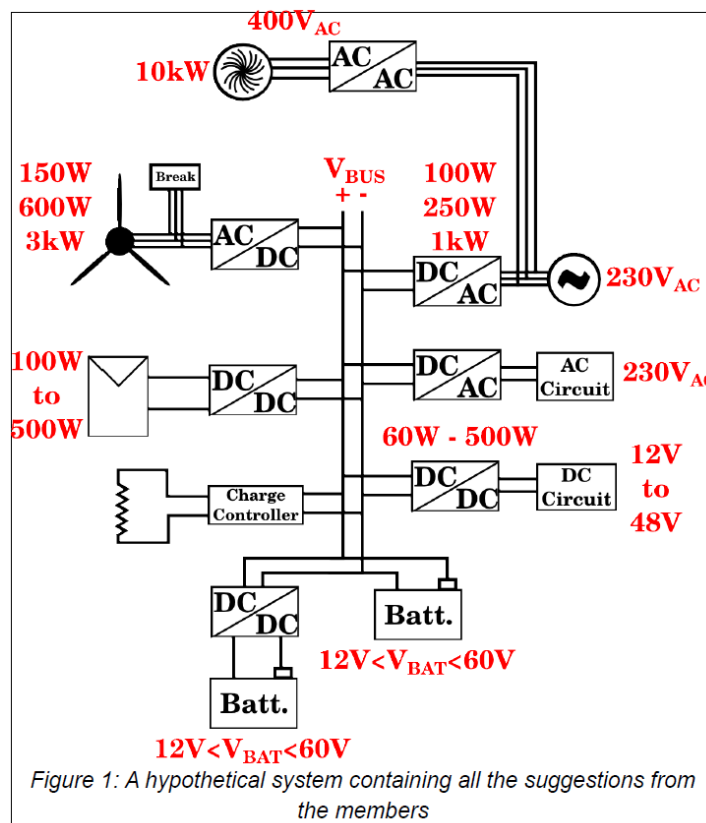


Figura 1: Enfoque inicial comprendiendo las necesidades de los integrantes de la red WE

En este contexto, WE a través de su *Grupo de Trabajo en Tecnología* decidió lanzar un Proyecto conjunto de investigación y aplicación de electrónica de potencia, que obtuvo financiamiento del Instituto Wuppertal /WISIONS (SEPS, 2016) a inicios de 2016, para crear un producto de hardware y software abierto que cubriera las necesidades de sus organizaciones miembros. En primera instancia un producto adaptado a todas las plantas de energía renovable de baja potencia (Figura 1) resulta complejo, pero el enfoque modular permite sobre una base común combinar distintos módulos de acuerdo a las particularidades de la región y el sistema a alimentar. Dicha figura ilustra los pasos iniciales de concepción del Sistema requerido entre los integrantes involucrados, es decir resume en un sistema ficticio una “lista de demandas” de los integrantes consultados en cuanto a convertidores electrónicos indicando su potencia y sus niveles de tensión. Por tratarse de un sistema aislado con almacenamiento, el núcleo del mismo es el banco de baterías (indicado como *Batt.*), dando la opción en algún caso de combinar bancos de baterías de distintos niveles de tensión a través de un convertidor CC/CC. En este y otros casos, los módulos requeridos son en su mayoría convertidores electrónicos conmutados de alta eficiencia entre dos niveles de corriente continua (marcados DC/DC) o de alterna (DC/AC o AC/AC). Los niveles de tensión y corriente (y por tanto de potencia) varían significativamente con la aplicación. El objetivo es implementar los módulos, lograr que se inserten en una plataforma estandarizada y cuenten con un módulo central común configurable (interfaz con el usuario). El módulo central será la inteligencia que comunique los módulos estándar (cada uno con su propio controlador de bajo costo) y permita configurar su operación. A través de esto es posible asegurar que una determinada combinación de módulos sirva cada aplicación de micro generación requerida.

Por lo tanto el producto final debería tener las siguientes características:

- Altamente versátil, para adaptarse a distintas fuentes renovables de energía.
- Costo-eficiente:
 - Módulos genéricos fabricados en serie.
 - Se paga por el producto, no por la marca ya que es código y hardware abierto.
 - Compatible con módulos de autoconstrucción (evita costos aduaneros)
- Mantenimiento menos oneroso: En caso de fallas, se reemplaza un módulo y no todo el sistema.
- Es un vehículo de conocimiento e innovación:
 - Al ser diseñado para autoconstrucción, su soldado y armado es sencillo.
 - El software es de fácil modificación, por lo cual los usuarios o grupos pueden implementar mejoras u optimizaciones.

DESCRIPCIÓN GENERAL

La distribución general del sistema sigue la estructura que se muestra en la Figura 2. Dentro de dicha Figura se aprecian los siguientes componentes numerados:

1. Módulo de Potencia (1): Cada módulo contiene su propio microcontrolador, un *Driver* o accionador, y una sección *Power* con los transistores de conmutación. Asimismo, un grupo de sensores de tensión y corriente y un alimentador o *feeder* local como fuente de alimentación.
2. Un alimentador global (2) o *central feeder* como fuente de alimentación para los elementos comunes a partir de baterías
3. Un microcontrolador central (3), que por conveniencia y facilidad es un Arduino Uno o Mega2560.
4. Una placa madre (Power Motherboard)(4) que sirve de base para los ítems comunes, sobre la cual se encuentra zócalos para los ítems (2) y (3)
5. El esquema de interconexión (5), que se relaciona con el diseño mecánico en forma fundamental.
6. Una interfase con usuario (6) o *HMI (Human-Machine Interface)*

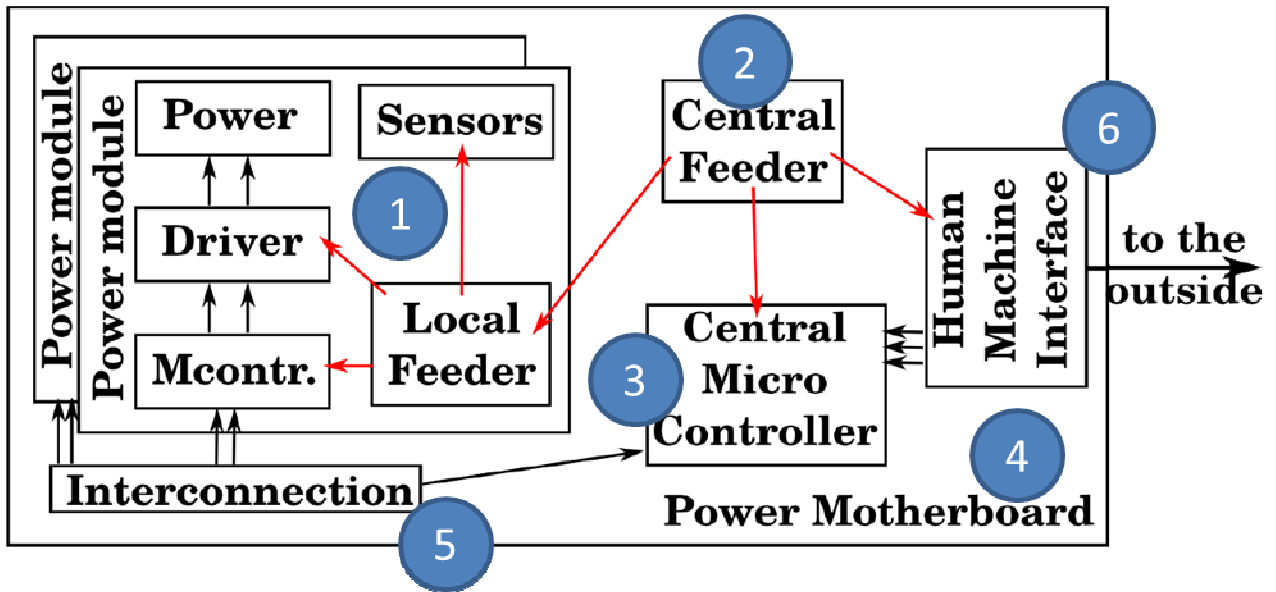


Figura 2: Estructura general del sistema propuesto

La primera iteración de este esquema, realizada a inicios de 2016 por la organización participante Windaid, junto con la interacción de las instituciones participantes en el proyecto, se muestra en la Figura 3.

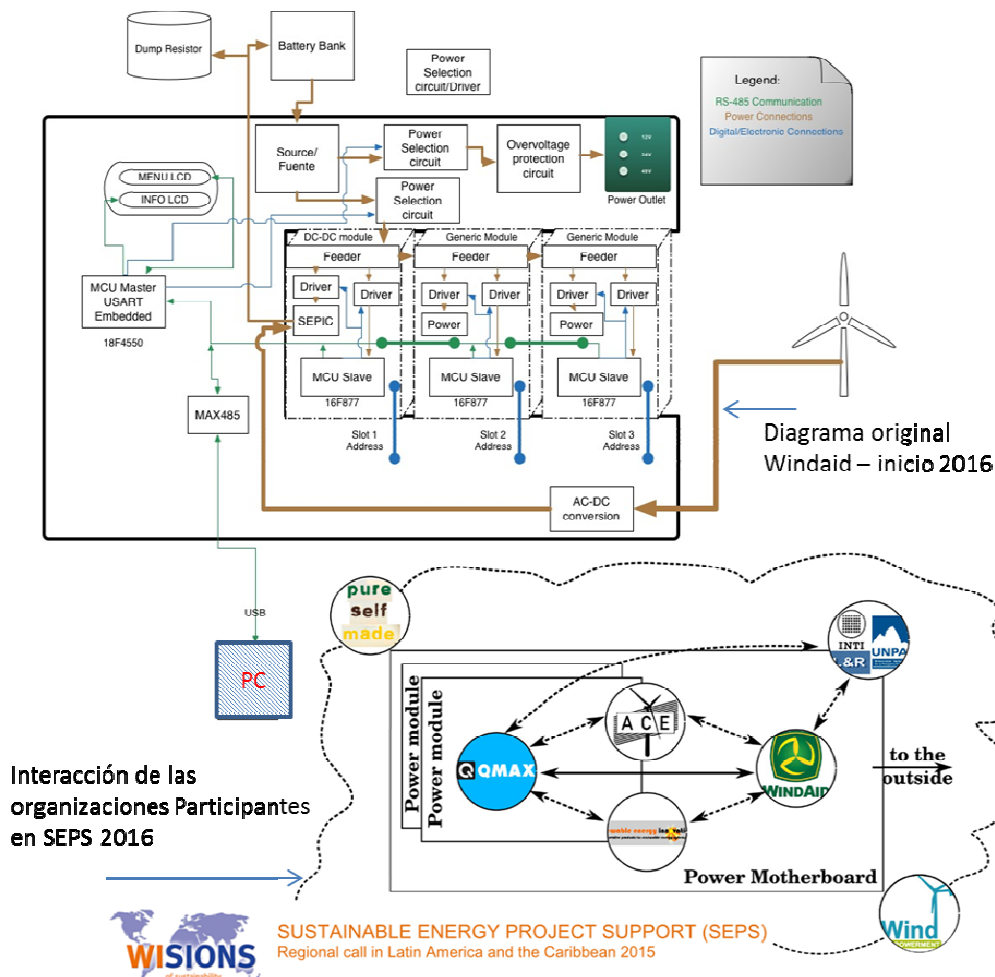


Figura 3: Diagrama en bloques de la primera iteración de diseño realizada por WindAid, y esquema de interacción entre las organizaciones participantes del Proyecto Modular Power / SEPS

El sistema debe admitir la interconexión de módulos de energía eólica, solar y micro-hidráulica para realizar la carga de un banco de baterías común. Los datos de los módulos individuales (esclavos) se comunican al controlador central, y se busca una comunicación robusta – en primera instancia utilizando el protocolo abierto Modbus (Modbus, 2014) entre módulos. El alimentador global provee de tensiones de alimentación estables a partir de la batería a los módulos y al control central. Se busca además que el controlador central tenga una interfase de usuario amigable, con ciertos elementos comunes y dejando abierta la posibilidad de que los usuarios realicen distintas modificaciones.

El Proyecto está en marcha desde marzo de 2016 y se ha enfocado lo siguiente para su etapa inicial:

- Desarrollo general y consensado del sistema de acuerdo a las necesidades de los participantes, coordinación general del Proyecto (en Universidad de Toulouse)
- Primeros ensayos sobre controladores existentes y prototipos PWM (*Pulse Width Modulation*) (en Windaid – Peru)
- Desarrollo y ensayos de algoritmo MPPT ó *Maximum Power Point Tracking* sobre controladores Arduino (en RE Innovation, Nottingham, R.U.)
- El diseño, armado y ensayo de uno de los módulos de potencia (conversión solar fotovoltaico, con algoritmo MPPT para hasta 250 V de entrada, y 25 A sobre banco de baterías de 12/24/48 V) (en QMax – Buenos Aires),
- El diseño, armado y ensayo del controlador esclavo para dicho módulo de potencia (en versión QMax y en versión L&R Ingeniería y UNPA - Río Gallegos).
- Diseño en CAD de la placa madre, incluyendo el feeder o alimentador global a partir de tensión de baterías. Especificación general, variables eléctricas, conexionado y dimensiones mecánicas de una variante inicial de 4 módulos (en L&R Ingeniería y UNPA - Río Gallegos).

La característica principal de este proyecto es que se lleva adelante a través de tutorías de estudiantes avanzados de ingeniería y otras carreras técnicas, coordinadas desde la Universidad de Toulouse y la red Wind Empowerment, en empresas, universidades y otras instituciones de Latinoamérica.

En la Figura 4 se muestra el diagrama actualizado definido a mediados de 2016. Se trata de una aproximación inicial que sirve como base de ensayos, y no se muestran otros módulos en desarrollo que utilizan otro tipo de controladores.

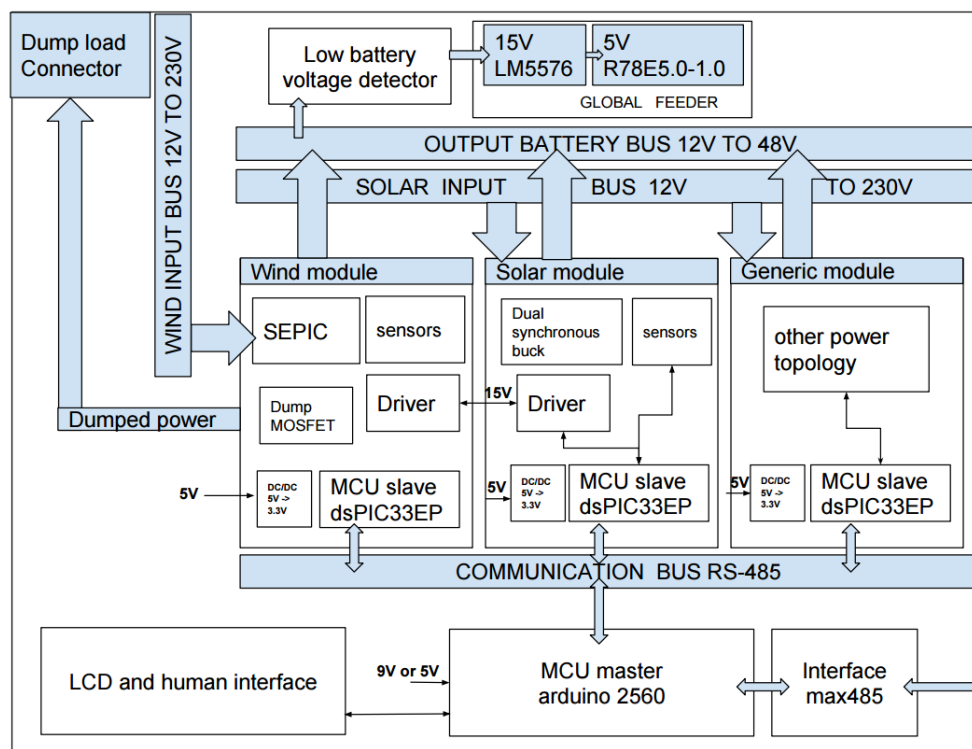


Figura 4: Diagrama actualizado del sistema – J.Alinei / Pasantía UNPA+L&R Ingeniería (06-2016)

PRIMEROS PASOS DE IMPLEMENTACION

A pesar del corto tiempo de desarrollo, se han logrado avances importantes en la concreción de los objetivos. En cuanto a los primeros ensayos sobre controladores existentes y prototipos PWM, fueron realizados desde inicios de 2016 por estudiantes franceses Y.Rey-Ricord y R. Albignac en la sede Windaid de Peru bajo la supervisión de R.Kahn, y consistieron de ensayos de software de modulación por pulsos (PWM) y comunicación entre controladores (Figura 5). En un primer momento se trabajó sobre controladores PIC 18Fxxx exclusivamente, pero para ensayos posteriores se trabajará con la dupla Arduino (central) y dsPIC33 (módulos), estos últimos mas aptos para PWM de alta frecuencia.

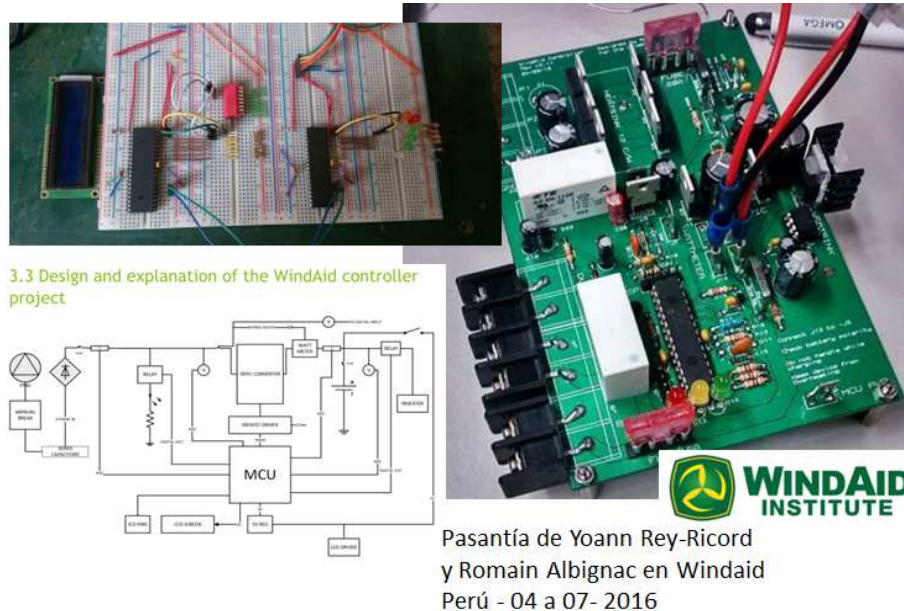


Figura 5: Avances sobre controladores de Windaid – Perú

Simultáneamente, se trabajó en el desarrollo y ensayos de un algoritmo MPPT (Figura 6) sobre controladores Arduino, que se pudiera adaptar a los sistemas modulares (Pasantía de A. Moulas en RE Innovation, Nottingham, Reino Unido, bajo supervisión de M.Little). En este caso se enfocó sobre diversas estrategias de implementación de MPPT, que se llevaron adelante con un sistema PWM de baja escala controlado por un módulo Arduino Uno.

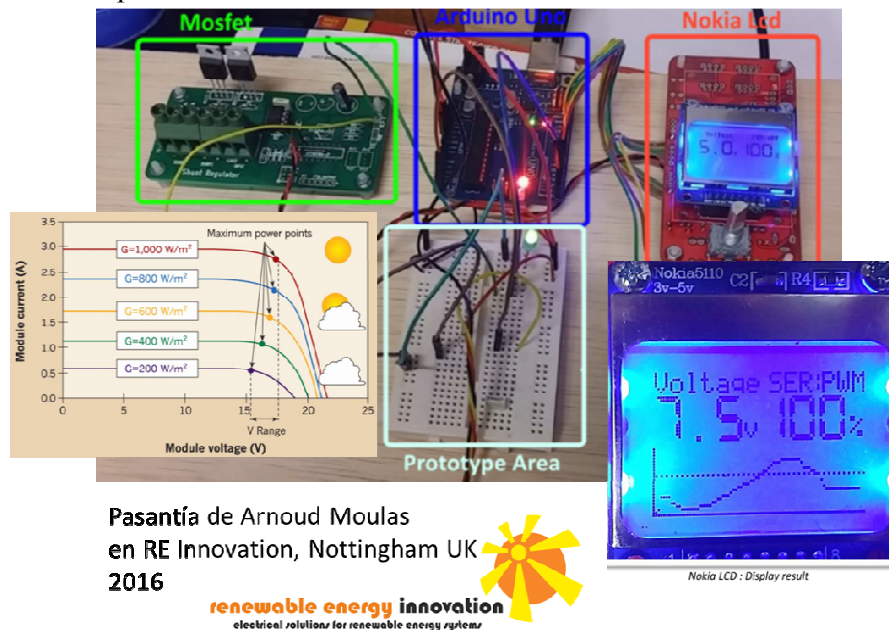


Figura 6: Avances sobre algoritmos MPPT y su implementación en REI, UK

Durante abril 2016 trabajaron los estudiantes M.Deroo y A.Bougriane sobre el diseño, armado y ensayo de uno de los módulos de potencia para conversión solar-fotovoltaica, con algoritmo MPPT para hasta 250 V de entrada, y 25 A sobre banco de baterías de 12/24/48 V. Se trata de un convertidor buck sincrónico (Renius y otros, 2014), y el mismo fue realizado (Figura 7) en la firma QMax de Buenos Aires, bajo la supervisión de J.Corica y C.Rossi. Se trata de un diseño basado en soluciones similares a las publicadas por la firma Texas Instruments (TI, 2014), y los primeros ensayos generando un PWM complementario fueron realizados con un controlador de la línea MSP430 de dicha firma.

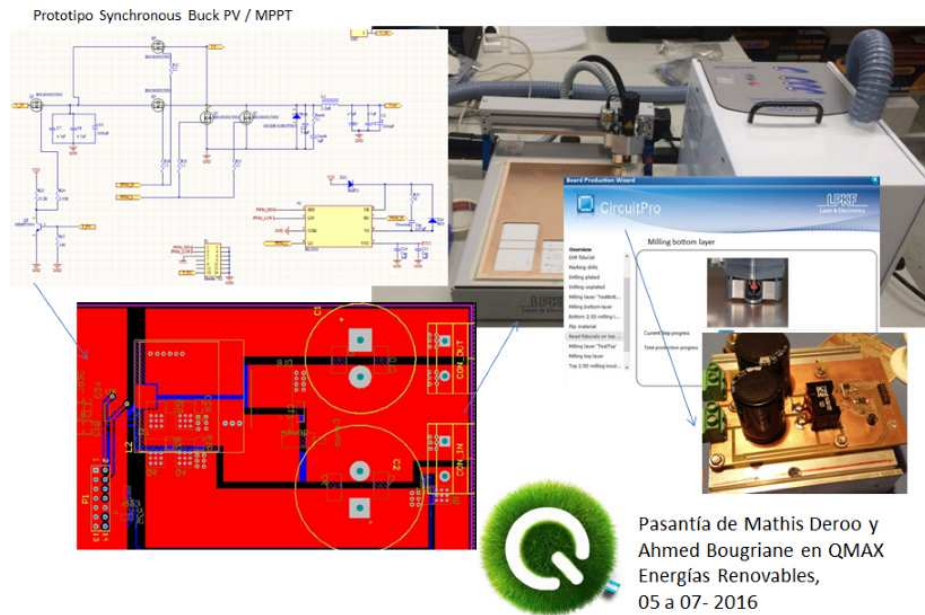


Figura 7: Diseño de conversor de potencia para fotovoltaica, circuito impreso (a través de fresadora LPKF) y armado final del módulo en QMAX Energías Renovables, Buenos Aires, Argentina

En los últimos meses, entre julio y agosto de 2016 el estudiante J.Alinei interactuó con el grupo QMAX y luego trabajó en el diseño, armado y ensayo de una de las versiones (con dsPIC33EP) (dsPIC33EP,2016) del controlador esclavo y su temporización (Amaral y otros, 2015) para dicho módulo de potencia en L&R Ingeniería y UNPA - Río Gallegos, bajo la supervisión de R.Oliva.

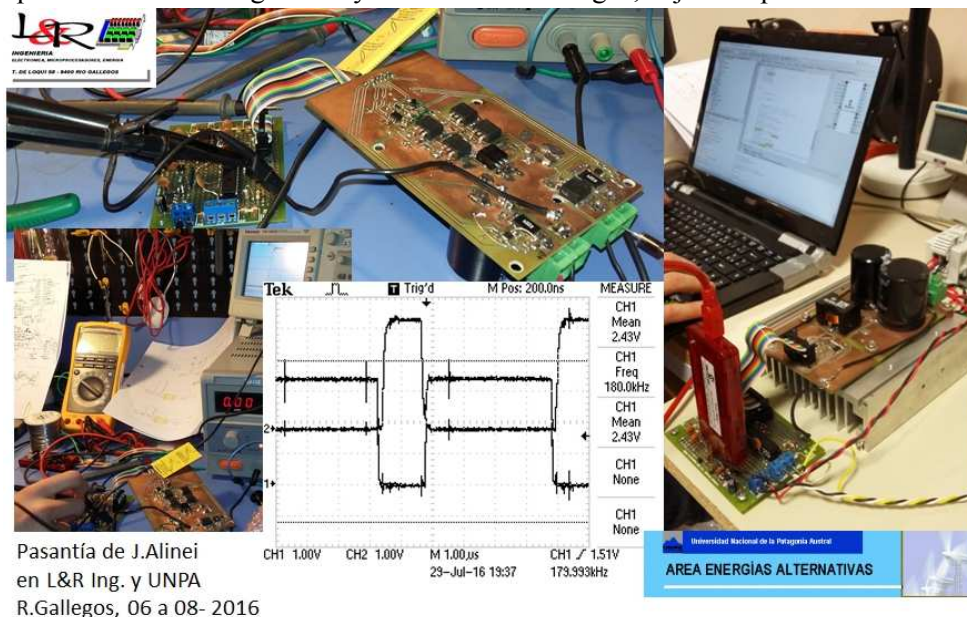


Figura 8: Diseño, armado y ensayo de una de las versiones (con dsPIC33EP) del controlador esclavo QMax para módulo FV de potencia, J.Alinei en L&R Ingeniería y UNPA

En la Figura 8 pueden apreciarse la parte inferior de la placa de potencia (hasta Vbat de 48V, 20 A) diseñada y construida por QMAX, que utiliza transistores MOSFET CSD18532Q5B y un driver IR2181S, aunque las versiones finales probablemente varíen. Además se ven algunas de las instancias de los ensayos del controlador (que fue armado sobre una placa prototipo DIN R28T de L&R Ing), los procesos de conexión y prueba y (a la derecha) los ensayos con la herramienta de programación (Pickit3, 2015) conectada y el entorno de programación en lenguaje C. En la parte central se aprecia una captura de osciloscopio de las señales PWM complementarias de 180 kHz con dead-time, generadas por el controlador. La elección del dsPIC33 como familia de microcontrolador se debió a una serie de factores, en particular su bajo costo, su capacidad de generar señales de control PWM complementarias a altas frecuencias (hasta 200kHz) con buena resolución, el bajo costo de las herramientas de programación requeridas (Pickit3) y la disponibilidad de entornos de programación (MPLAB-X, 2016) y compilador C gratuitos. En la Figura 9 se aprecia un esquemático de dicha versión ensayada, incorporando la lectura via ADC de señales de corriente y tensión, tanto para entrada como para salida, más la generación de señales de PWM. QMAX ha encarado el desarrollo de una versión alternativa de controlador basado en un procesador distinto de la firma NXP (NXP_MC56F, 2016) con el que la empresa cuenta con amplia experiencia y herramientas de desarrollo, y la idea es que existan diferentes versiones aunque implementando una interfaz compatible con el sistema general.

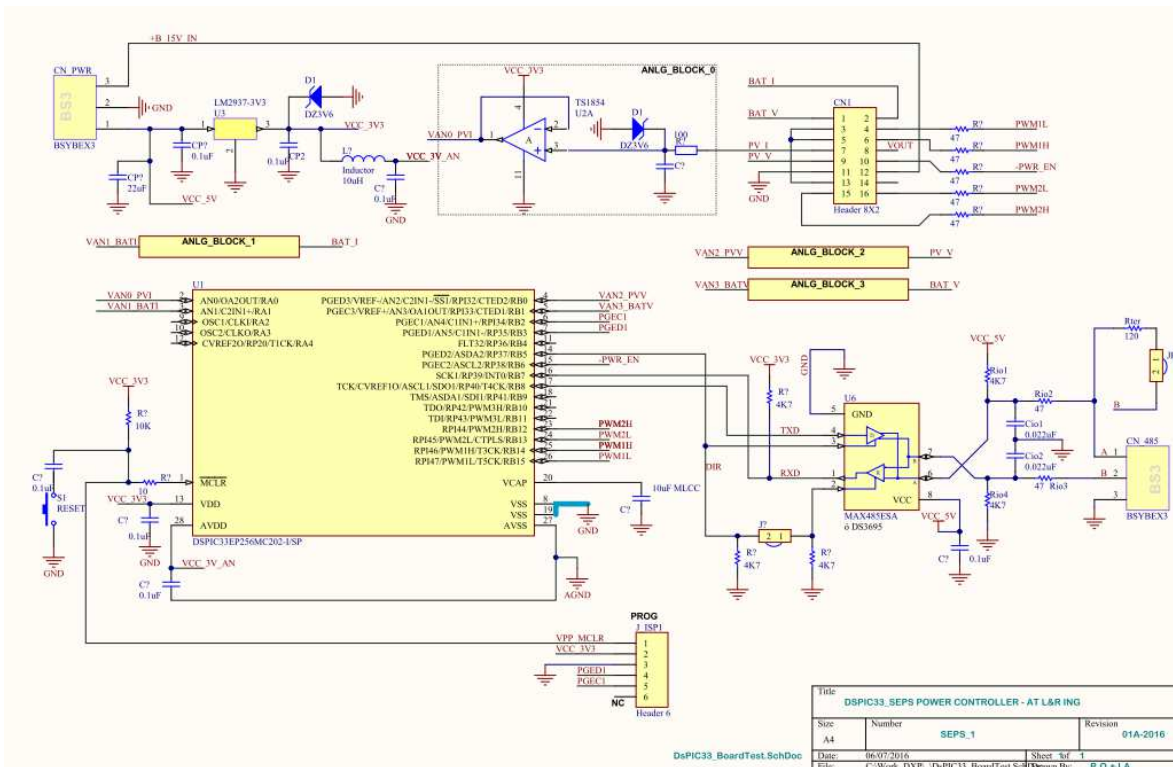


Figura 9: Diagrama del controlador esclavo basado en dsPIC33EP ensayado.

Por último, J.Alinei también avanzó en el diseño en CAD de la placa madre, incluyendo el feeder o alimentador global a partir de tensión de baterías (Figura 10), y en la documentación de la especificación general, variables eléctricas, conexionado y dimensiones mecánicas de una variante inicial de 4 módulos (en L&R Ingeniería y UNPA - Río Gallegos). Asimismo, se continúa con la integración de becarios para el área de software (C.Fuentes, UNPA) y profesores que continuarán trabajando con el desarrollo.

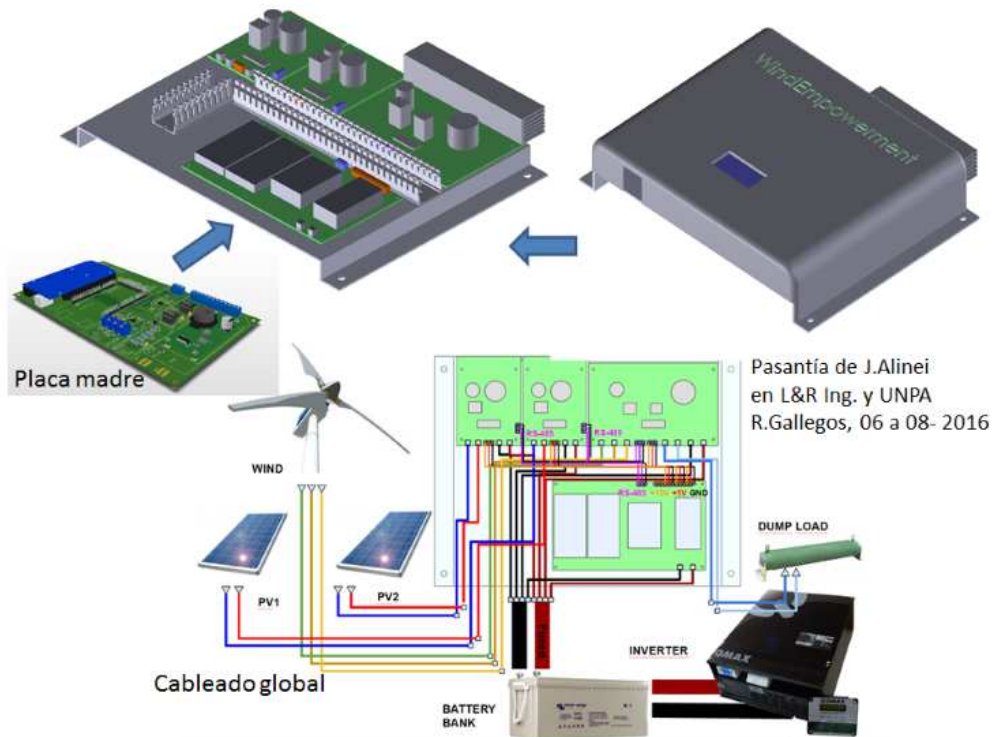
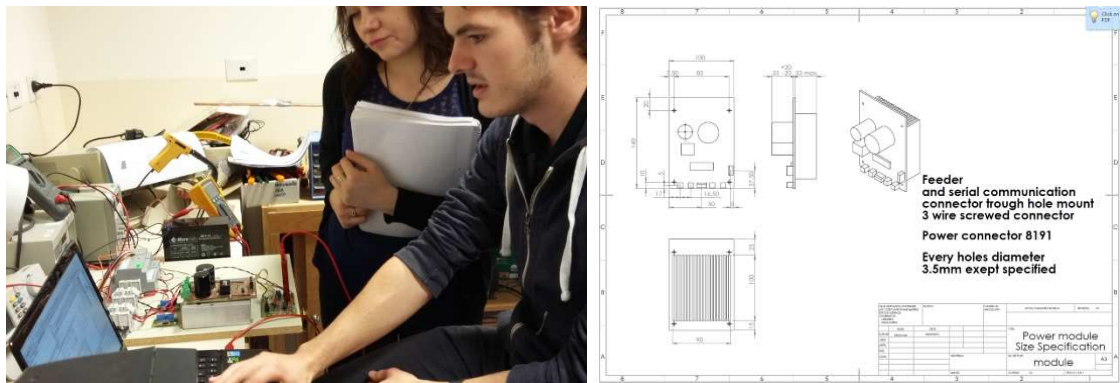


Figura 10: Avances en Software (J.Alinei con C.Fuentes) en UNPA, y diagramas eléctricos y mecánicos, módulos y sistema

TRABAJO FUTURO

Se espera continuar con los ensayos previstos en cuanto a:

1. Desarrollo del software interno del controlador dsPIC33 esclavo, y protocolo Modbus esclavo
2. Desarrollo del software principal sobre placa Arduino (o equivalente local CIAA) (CIAA, 2016)
3. Desarrollo de un software HMI de integración con usuario para PC o Android.
4. Mediciones utilizando un registrador electrónico, en primer lugar con los juegos de paneles existentes (2x100W, 2x 20W – Figura 11) y luego con el aerogenerador sobre banco de 24 V.

Como etapas finales del Proyecto, se prevé la construcción de un prototipo y la documentación y estudio de mercado, para cumplir con los requerimientos del ente de financiamiento WISIONS / Wuppertal Institute.



Figura 11- Paneles FV y sistema asociado en AEA/UNPA (Foto – 02-2016)

CONCLUSIONES

Se presentan los avances de un proyecto de aprobación muy reciente para el diseño y desarrollo de módulos abiertos de potencia, orientados a sistemas de energía renovable, con foco en la estandarización, costo aceptable y posibilidad de autoconstrucción y mejoras. Los avances significativos se han dado en varios puntos, a saber: 1) en la implementación concreta de uno de los módulos de potencia tipo buck sincrónico, y su ensayo en condiciones estáticas con señales PWM, todavía sin lazo de control, 2) el ensayo de una de las variantes de controlador, generación de señales PWM a 180kHz con buena resolución, lectura de señales de tensión y corriente via ADC y comunicación serial, 3) el ensayo de comunicaciones RS485 y de algoritmos MPPT a implementar y 4) el diseño de una especificación mecánica y eléctrica de base que fue consensuada y permite trabajar en varios frentes simultáneamente. El enfoque es multidisciplinario con aportes de miembros de una red internacional, con experiencia y solvencia técnica en sistemas aislados y en problemáticas de electrificación rural, dando preponderancia al trabajo de pasantes en diferentes instituciones.

REFERENCIAS

P. Amaral, C. Duarte , P. Costa (2015), “On the Impact of Timer Resolution in the Efficiency Optimization of Synchronous Buck Converters” International Journal of Power Electronics and Drive Systems (IJPEDS) Vol. 6, No. 4, December 2015, pp. 693 – 702 - ISSN: 2088-8694

J. S. Renius A, V. Kumar, A. Fredderics, R. Guru, S. L. Nair (2014) “Modelling of Variable Frequency Synchronous Buck Converter” International Journal of Power Electronics and Drive System (IJPEDS) Vol. 5, No. 2, October 2014, pp. 237~243 ISSN: 2088-8694

dsPIC33EP (2016) <http://www.microchip.com/wwwproducts/en/dsPIC33EP256MC202>

NXP_MC56F (2016) http://www.nxp.com/files/dsp/doc/data_sheet/MC56F8006.pdf

MPLAB_X (2016) <http://www.microchip.com/mplab/mplab-x-ide>

Pickit3 (2016) <http://www.microchip.com/Developmenttools/ProductDetails.aspx?PartNO=PG164130>

Texas Instruments (2014) <http://www.ti.com/tool/TIDA-00120>

SEPS (2016) <http://www.wisions.net/posts/selected-projects-exchange-activities-seps-call-in-latin-america-and-the-ca/page:1#post180>

Scoraig (2016) – Página de Hugh Piggot: <http://www.scoraigwind.co.uk/>

Modbus, (2014) Modbus.org: <http://www.modbus.org/specs.php>

WE - Wind Empowerment (2016) <http://www.windempowerment.org>

RE Innovation UK (2016) <http://www.reinnovation.co.uk>

Windaid Institute (2016) <http://www.windaid.org>

QMAX Energias Renovables (2016) <http://www.qmax.com.ar>

L&R Ingenieria (2016) <http://www.lyringenieria.com.ar>

AEA - UNPA (2016) http://ita.uargadmin.uarg.unpa.edu.ar/ITA/?page_id=120

CIAA (2016) Computadora Industrial Abierta Argentina:

<http://proyecto-ciaa.com.ar/devwiki/doku.php?id=desarrollo:edu-ciaa:edu-ciaa-nxp>

ABSTRACT

This paper presents the preliminary advances of a project to develop open-source and open-hardware power modules for small-scale wind and photovoltaic rural electrification systems. Design criteria and expected solutions, as well as a series of implementation issues are discussed, together with the probable sequence of experiments required to establish a usable result in the near future.

Keywords: power electronics, modular systems, wind energy, photovoltaic systems, measurement