

IMPLEMENTACIÓN DE SISTEMAS DE CONTROL AUTOMÁTICO PARA CULTIVOS HIDROPÓNICOS EN INVERNADEROS DE LA PROVINCIA DE MISIONES

Marcelo Marinelli, Graciela Lombardo, Kuna Horacio, Guillermo Wurn, Ruben Urquijo, Veronica Gonzalez

Departamento de Informática, Facultad de Ciencias Exactas Químicas y Naturales.
Universidad Nacional de Misiones
Felix de azara 1552, Posadas, Misiones
Te:376-4422186

marcelomarinelli@fceqyn.unam.edu.ar, gracielalombardo@gmail.com, hdkuna@gmail.com
guillermowurn@gmail.com, chinourquijo@gmail.com, gonzalezveronica187@gmail.com

RESUMEN

El objetivo de esta línea de investigación es desarrollar, implementar y evaluar sistemas de control de distintos dispositivos de cultivos hidropónicos en invernaderos de la provincia de Misiones, utilizando sistemas embebidos y minicomputadores de placas de hardware libre o de bajo costo. El software empleado en el sistema utilizará técnicas de inteligencia artificial para evaluar las variables del proceso y generar señales de control. Se utilizarán distintos tipos de sensores de humedad, temperatura, conductividad eléctrica y pH. También se implementarán sistemas de telemetría basado en “Internet de las Cosas” (IoT, Internet of Things) de manera de poder advertir en forma remota, a través de mails, SMS o redes sociales, anomalías en el estado de las variables de los sistemas que intervienen en los cultivos.

CONTEXTO

Este proyecto se enmarca en el “Programa de Investigación en Computación” del Centro de Investigación y Desarrollo Tecnológico de la Facultad de Ciencias Exactas Químicas y Naturales de la Universidad Nacional de Misiones; también vinculado con el Doctorado en Ciencias Aplicadas y la Maestría en Tecnologías de

la Información de la Universidad Nacional de Misiones.

Dentro del proyecto se desempeñan docentes, tesisistas y becarios de las carreras de Analista en Sistemas de Computación, Licenciatura en sistemas de Información, Profesorado en Física, Maestría en Tecnologías de la Información y Doctorandos en Ciencias Aplicadas de la Facultad de Ciencias Exactas, Químicas y Naturales de la Universidad Nacional de Misiones

1. INTRODUCCIÓN

Los productores de hortalizas de la Provincia de Misiones utilizan métodos de siembra directa para la obtención de plantines y su posterior trasplante en canteros. Este sistema produce un importante desperdicio del rendimiento de germinación de las semillas y una reducción del tamaño de los plantines que compiten entre sí dada su proximidad.

El cultivo sin tierra, denominado hidropónico, es una alternativa a la producción tradicional que tiene ventajas en lo que hace al proceso de producción de hortalizas, debido a que se puede tener un mayor control de las variables que afectan al proceso de desarrollo y crecimiento de las plantas, evita la posible contaminación producida por el suelo y además se tiene

preciso control de los nutrientes necesarios para una producción exitosa.

El proyecto propone desarrollar e implementar sistemas hidropónicos automatizados en invernaderos, por medio de evaluación y control de las variables intervinientes en el proceso. Se utilizarán técnicas de control de procesos basadas en inteligencia artificial y sistemas embebidos de bajo costo.

Del relevamiento bibliográfico surgió que, habiendo hecho una comparación entre los distintos sistemas de hardware de microcomputadoras de placa reducida (Single Board Computer o SBC), se optó por la utilización de Raspberry Pi 2 [1]. Esta SBC tiene la característica de ser un dispositivo de bajo costo y soporta distintos sistemas operativos como GNU/Linux ARM (Debian, Fedora, Arch Linux), RISC OS2.

1.1 Diseño de sistemas de control con hardware



Figura 1. Raspberry Pi 2 modelo B.

La placa utilizada, Raspberry Pi 2 modelo B (Figura 2), tiene un tamaño reducido (85 mm de longitud por 56 mm de ancho) y posee una salida HDMI, una ethernet y 4 USB con lo que si se conecta un monitor, teclado y ratón se convierte en un ordenador. Además, posee una CPU ARM1176JZF-S (armv6k) a 700 MHz3, GPU Broadcom VideoCore IV3, memoria 512 MiB, capacidad de almacenamiento tarjeta SD o SDHC.

Puertos GPIO

Posee un total de 17 puertos configurables como entrada o salida, y por defecto están configurados como entradas, excepto los GPIO 14 y 15, que operan como salidas (Figura 2).

En este caso se utilizó el puerto GPIO 5 como entrada digital, para obtener los datos provenientes del sensor de humedad y temperatura.

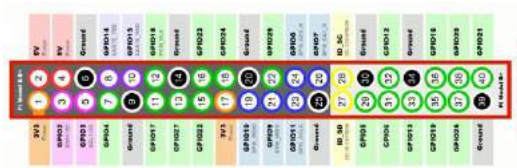


Figura 2. Salidas GPIO de Raspberry Pi.

1.2. Sensor de temperatura DHT22

Para obtener los valores de las variables humedad relativa y temperatura, se utilizaron sensores DHT22 (Figura 3 y Tabla 1). Estos sensores poseen un rango de operación de 0 a 100 % HR y de -40 a 80 °C y cuentan con una precisión de humedad de 2% RH y de temperatura 0,5 %. Por otra parte, tienen la característica de trabajar con protocolo serial enviando los datos por una sola vía, por el pin de datos (Figura 4).

Tabla 1. Pines de salida de DHT22.

Pin	Función
1	5 v
2	Datos
3	NC
4	GND



Figura 3. Sensor DHT22.

De acuerdo con la Tabla 1, el pin 1 corresponde a la alimentación, el pin 4 a masa (GND) y el pin 2 tiene una resistencia de pull up de 10 K, por donde son enviados los datos de humedad y temperatura en forma serial hacia el puerto GPIO, correspondiente de la Raspberri Pi (Figura 4).

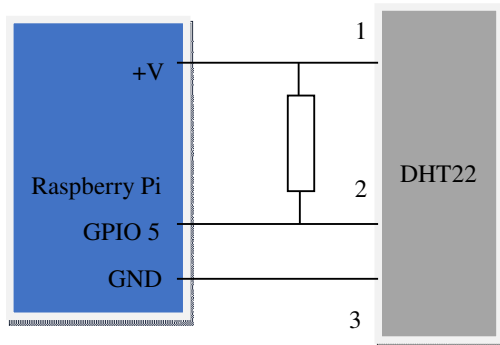


Figura 4. Conexiones del sensor DHT22 con el puerto GPIO.

2. LÍNEAS DE INVESTIGACIÓN Y DESARROLLO

Se está trabajando en distintas líneas de investigación y desarrollo, relacionadas con la automatización de sistemas de cultivos hidropónicos e invernaderos, utilizando sistemas embebidos y técnicas de I.A y de IoT., a continuación, se detallan las más importantes:

- Sistemas de control de cultivos hidropónicos con sistemas embebidos de bajo costo.

- Desarrollo de controladores difusos para el control ambiental de invernaderos.
- Telemetría con tecnología bluetooth para el control de procesos y variables ambientales.
- Desarrollo de aplicaciones IoT para telemetría de variables ambientales, provenientes de invernaderos mediante el uso de email y twitter.

3. RESULTADOS OBTENIDOS Y ESPERADOS

En el marco de este programa se concluyó con la tesis doctoral **“Control Automatizado de cultivos Hidropónicos mediante Lógica Difusa”** (Marinelli, 2015), del Doctorado en Ciencias Aplicadas de la Universidad Nacional de Misiones. También se concluyeron dos tesis de grado de licenciatura en Sistemas de Información: **Desarrollo de un Sistema de Navegación y Telemetría en Tiempo Real para Un Robot Movil desde un Smart Phone Via Wifi (IEEE 802.11)**, Autor: Cichanowski, Miguel Alejandro y **Desarrollo e implementación de un controlador difuso para la navegación de robots móviles utilizando el algoritmo de Wang & Mendel**, Autor: Lisandro Solonezen.

Se realizaron las siguientes publicaciones con referato:

- Marinelli, M., Acosta, N., Toloza, J. M., & Kornuta, C. (2016). Control difuso de una cámara de germinación. In XXII Congreso Argentino de Ciencias de la Computación (CACIC 2016).
- Marcelo Marinelli, Guillermo Wurm. (2016). Sistema de adquisición en tiempo real de conductividad eléctrica y pH en nutrientes hidropónicos. IV

- Seminario Argentina-Brasil de Tecnologías de la Información y la Comunicación (SABTIC 2016). ISBN 978-987-3619-15-1.
- XXII CACIC2016 (Congreso Argentino De Ciencias De La Computación) 3 al 7 de octubre de 2016 U.N.S.L, San Luis.
 - IV Seminario Argentina-Brasil de Tecnologías de la Información y la Comunicación (SABTIC 2016). 4 y 5 de noviembre de 2016, UNNE, Corrientes.
 - Marinelli, M., & Urquijo, R. (2017). Sistema de control de una cámara de germinación hidropónica con IoT. In XXIII Congreso Argentino de Ciencias de la Computación (La Plata, 2017).
 - Marinelli, M., Acosta, N., Toloza, J. M., & Kornuta, C. (2017). Fuzzy Control of a Germination Chamber. *Journal of Computer Science & Technology*, 17.
 - Lombardo, G. C., & Marinelli, M. (2017). Uso de controladores difusos en el proceso de evaluación en matemática. In XXIII Congreso Argentino de Ciencias de la Computación (La Plata, 2017).
 - Marinelli, M., Lombardo, G., Kornuta, C., Wurn, G., Solonezen, L., & Cichanowski, M. (2017, August). Automatización de sistemas de cultivos hidropónicos. In XIX Workshop de Investigadores en Ciencias de la Computación (WICC 2017, ITBA, Buenos Aires).

Como resultados esperados se desarrollará un sistema de control ambiental de invernaderos con telemetría basada en IoT. También sistemas el control de las variables ambientales y actuadores en el proceso de control de cultivos hidropónicos. Permitiendo integrar la representación de los datos, los sistemas de telemetría y comunicación de alarmas en forma integrada con los servicios de Internet.

4. FORMACIÓN DE RECURSOS HUMANOS

En este proyecto se están desarrollando una tesis licenciatura en Sistemas de Información y una tesis de la Maestría en Tecnologías de la Información, ambas carreras de la Facultad de Ciencias Exactas, Químicas y Naturales de la Universidad Nacional de Misiones.

Se prevén incorporar tesistas de la Maestría en Tecnología de Información y del Doctorado en ciencias Aplicadas de la de la misma casa de altos estudios citada en el párrafo precedente.

5. BIBLIOGRAFÍA

1. Pi—Teach, R. (2016). learn, and make with Raspberry Pi. *Raspberry Pi [Internet].*[cited 23 Mar 2017]. <https://www.raspberrypi.org>.
2. Jain, S., Vaibhav, A., & Goyal, L. Raspberry Pi based interactive home automation system through E-mail. In *Optimization, Reliability, and Information Technology (ICROIT), 2014 International Conference on* (pp. 277-280). IEEE. (2014)
3. Kleinfeld, R., Steglich, S., Radziwonowicz, L., & Doukas, C. glue. things: a Mashup Platform for wiring the Internet of Things with the Internet of Services. In *Proceedings of the 5th International Workshop on Web of Things* (pp. 16-21). ACM. (2014)

4. Marinelli, Marcelo J, Otegui, Mónica B, Zapata, Pedro D, & Acosta, Nelson H. Control Difuso de una Cámara de Germinación para Hidroponía. *Revista de Ciencia y Tecnología*, (24), 42-47. Recuperado en 25 de abril de 2017, de http://www.scielo.org.ar/scielo.php?script=sci_arttext&pid=S1851-75872015000200007&lng=es&tlng=es.
5. Takagi, T., & Sugeno, M. Fuzzy identification of systems and its applications to modeling and control. *IEEE transactions on systems, man, and cybernetics*, (1), 116-132. (1985)