

ESTUDIO GEOMETRICO DE UN CONCENTRADOR SOLAR TERMICO DE REFLECTOR LINEAL FIJO

C. Placco, M. Gea, R. Echazú, L. Saravia

Instituto de Investigación en Energías No Convencionales (UNSa. - CONICET)

Universidad Nacional de Salta – Av. Bolivia 5150 C.P. 4400 – Salta

Tel. 0387-4255390 e-mail: cplacco@gmail.com

Recibido 13/08/16, aceptado 11/10/16

RESUMEN: Se está presentando una nueva línea de trabajo abordada por el equipo de investigación en la cual se desarrolla un concentrador solar térmico de reflector lineal fijo con absorbedor móvil. En esta publicación se describe el estudio óptico geométrico de dos tipos de reflectores para el sistema, realizado a través del análisis de la marcha de rayos. Este permitió encontrar las ventajas y desventajas de cada una de las opciones para definir la configuración final del concentrador, como así también determinar la distancia focal (f) y la apertura (w) del reflector. Se construyó el prototipo sobre el cual se realizaron ensayos ópticos, que permitieron determinar el comportamiento del sistema frente a distintos ángulos de radiación incidente.

Palabras clave: energía solar térmica, foco lineal, concentrador fijo.

INTRODUCCION

En este trabajo se presenta el diseño del reflector de un sistema de concentración solar de absorbedor fijo para generación de vapor a temperaturas medias (entre los 100 y 200 °C). Este equipo se caracteriza por ser adaptable a azoteas, pudiéndose utilizar la energía térmica obtenida en procesos industriales y refrigeración.

En este rango de temperaturas, cuando las instalaciones se realizan al ras del suelo, son utilizados los concentradores solares cilindro parabólicos y Fresnel lineal, pero éstos no son adecuados para ser instalados sobre edificaciones. En el presente trabajo se realiza un estudio de diferentes diseños de un Concentrador Solar Lineal Fijo (CSLF) que posee la ventaja de permanecer sujeto a la estructura del edificio reduciendo la acción provocada por el viento. Las propuestas analizadas se basan en la geometría del CSLF planteada por Russell en el año 1974 (Meinel & Meinel, 1979).

Russell demostró que un concentrador formado por bandas tipo Fresnel, con curvatura de radio R , que se sitúan sobre una circunferencia de radio $R/4$ proyecta sus imágenes sobre esa misma circunferencia, como se muestra en la Figura 1. Si las bandas son suficientemente estrechas estos reflectores pueden ser planos sin afectar la concentración de energía en el foco (Nicolas R. et al. 1977), (Durán J. et al. 1979)

La consecuencia de la configuración de Russell es que el espejo puede estar fijo, siendo la única parte móvil el absorbedor, que gira alrededor de un pivote ubicado en el centro de la circunferencia de radio $R/4$. Esto permite un seguimiento solar sencillo utilizando un brazo giratorio y que los espejos puedan estar sujetos rigidamente y protegidos del viento.

Con base en el diseño propuesto por Russell se presenta en este trabajo el estudio geométrico de dos configuraciones, una de ellas formada por espejos tipo Fresnel y otra por un reflector parabólico continuo.

Un reflector parabólico posee un solo punto de enfoque cuando el eje de la parábola tiene la dirección de la radiación incidente, sin embargo, si existe una relación suficientemente grande entre la distancia focal (f) y apertura de la superficie parabólica (w) (Figura 2), la dispersión de la radiación solar se mantiene en un área reducida para cualquier momento del día (Martínez Moll et al., 2011).

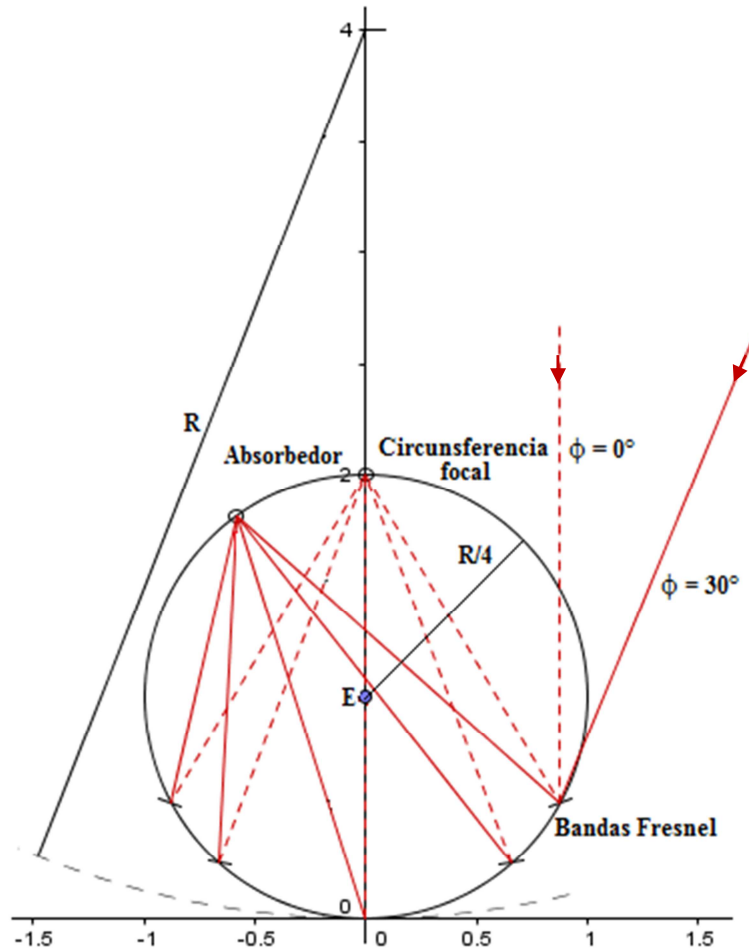


Figura 1: esquema de la configuración CSLF Russell

En condiciones ideales la relación f/w debería ser tan grande como sea posible, sin embargo, si se tienen en cuenta las imperfecciones de la superficie reflectante, la precisión del sistema de seguimiento y el tamaño del sol, se encuentra que el aumento de esta relación por encima de ciertos límites puede reducir la eficiencia media del colector.

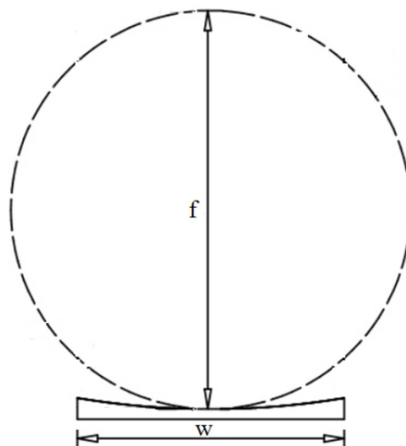


Figura 2: definición distancia focal (f) y apertura de la superficie parabólica (w)

El aumento en f/w incide en el costo constructivo, en el costo del mecanismo de seguimiento y en el impacto visual del colector. Por estas razones, para la mayoría de las aplicaciones prácticas, esta relación se mantiene cercana a 2, pudiéndose lograr mejoras en la eficiencia al superar este valor. Con estas consideraciones, se optó por definir una distancia focal para el concentrador $f = 2,5$ m.

Para realizar el estudio óptico geométrico de las distintas configuraciones y definir la apertura óptima (w) del reflector se utilizó el programa GeoGebra. Este es un software matemático interactivo de licencia libre, que permite el trazado dinámico de construcciones geométricas, su representación gráfica y su tratamiento algebraico.

Con base en el estudio teórico se seleccionó la configuración del reflector parabólico continuo y se construyó el prototipo sobre el cual se realizó el estudio experimental con el objeto de verificar el comportamiento óptico de la geometría seleccionada.

ESTUDIO TEORICO

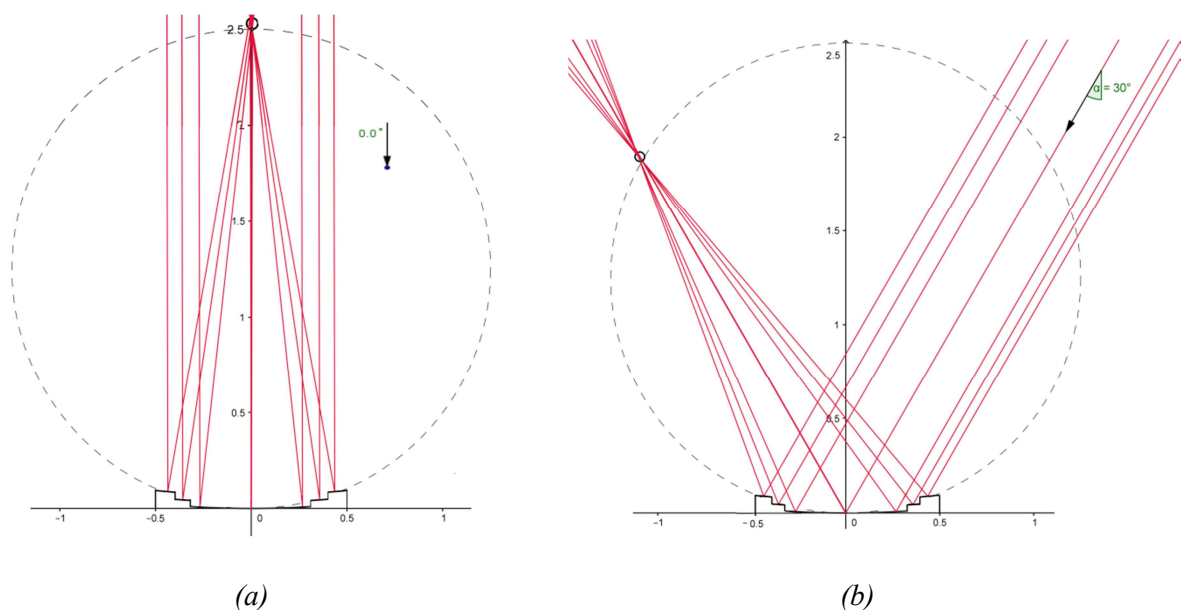
Análisis Óptico Geométrico del Reflector tipo Fresnel con concentrador fijo

Considerando el análisis de Russell (Figura1), se propone un diseño de 5 (cinco) escalones conformados por superficies cilíndricas de radio R . La disposición de la banda central es tal que toda la superficie coincide con la circunferencia focal, mientras que las demás se ubican desplazadas y sólo el centro de las mismas se encuentra en la mencionada circunferencia. De este modo se logra que los rayos reflejados en todos los escalones se concentren en una zona reducida perteneciente a la circunferencia focal.

Sobre esa base, la configuración geométrica fue seleccionada analizando la marcha de rayos con el programa GeoGebra. De esta manera se definieron las dimensiones de cada uno de los escalones, quedando estipulada la apertura (w) del concentrador. La banda central del concentrador tiene un ancho de 60 cm, los escalones intermedios tienen un ancho de 11 cm y una altura de 3,2 cm, mientras que los escalones extremos poseen un ancho de 9 cm y un alto de 3,8 cm.

Del análisis surge que para distintos ángulos de incidencia, la concentración de rayos sobre el absorbedor, estipulado en 47 mm de diámetro, es muy buena, incluso para ángulos grandes en correspondencia con las horas próximas al amanecer y al atardecer. (Figura 3).

Se observa que la principal desventaja de esta configuración es que el escalonado intercepta tanto los rayos incidentes como los reflejados, provocando que cada uno de los reflectores Fresnel genere sombra sobre la banda adyacente. Esto es notable a partir de ángulos de incidencia de radiación mayores a los 45° (Figuras 3c y 3d).



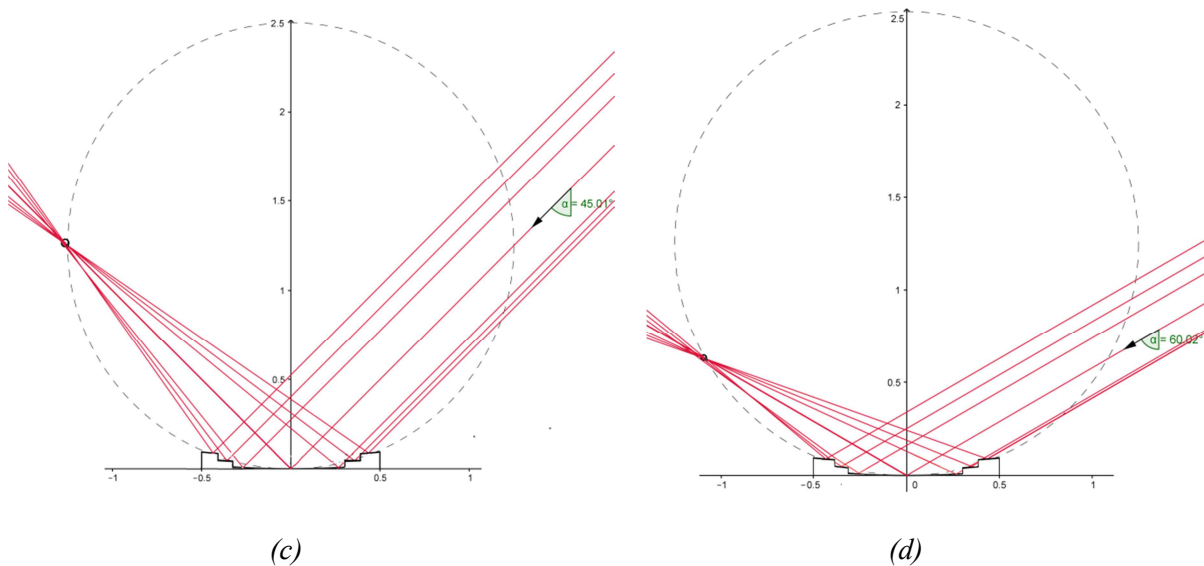


Figura 3: traza de rayos en reflector tipo Fresnel para distintos ángulos de incidencia.
a) 0°; b) 30°; c) 45°; d) 60°

Análisis Óptico Geométrico del Reflector parabólico continuo con concentrador fijo

El estudio de esta configuración también se realizó analizando la marcha de rayos con el programa GeoGebra. Se dibujó la circunferencia focal de manera tal que su diámetro se encuentre ligado a la recta directriz de la parábola. De esta forma, al mover la recta directriz se logra variar el diámetro de la circunferencia y por lo tanto la distancia focal (f) del sistema.

A partir de la definición: parábola es el lugar geométrico de los puntos de un plano que equidistan de una recta (directriz) y de un punto exterior a ella (foco), utilizando rectas auxiliares y herramientas del software se definieron 5 (cinco) puntos pertenecientes a la cónica. Con estos puntos fue factible obtener la expresión algebraica que describe la curva del reflector mediante la ecuación (1) con la condición (2) e incorporarla al programa para que realice su trazado. Como resultado de estos pasos se obtuvo una parábola vinculada a la circunferencia focal.

$$ax^2 + bxy + cy^2 + dx + ey + f = 0 \quad (1)$$

$$b^2 - 4ac = 0 \quad (2)$$

Al definir $f = 2,5$ m queda estipulada la circunferencia focal de radio 1,25 m y asociada a la misma la parábola, cuya expresión algebraica está dada por (3)

$$-1,79x^2 + 17,86y = 0 \quad (3)$$

Puede observarse, en la Figura 4, que la radiación incidente en la totalidad del ancho de la superficie reflectante concentrará en el absorbedor, de 47 mm de diámetro, durante la mayoría de las horas de sol diarias. Cuando la inclinación de los rayos incidentes, proyectados sobre el plano vertical E-O, supera los 30°, los rayos reflejados, por la superficie parabólica más allá de los 100 cm centrales, no inciden en el absorbedor. Para una inclinación de rayos incidentes de 45° puede observarse que llegan al absorbedor sólo los rayos reflejados provenientes de los 86 cm centrales de la parábola; de la misma manera, cuando los rayos solares poseen una inclinación de 60°, la situación mencionada sólo se comprueba para los 80 cm centrales (Figura 4c y 4d).

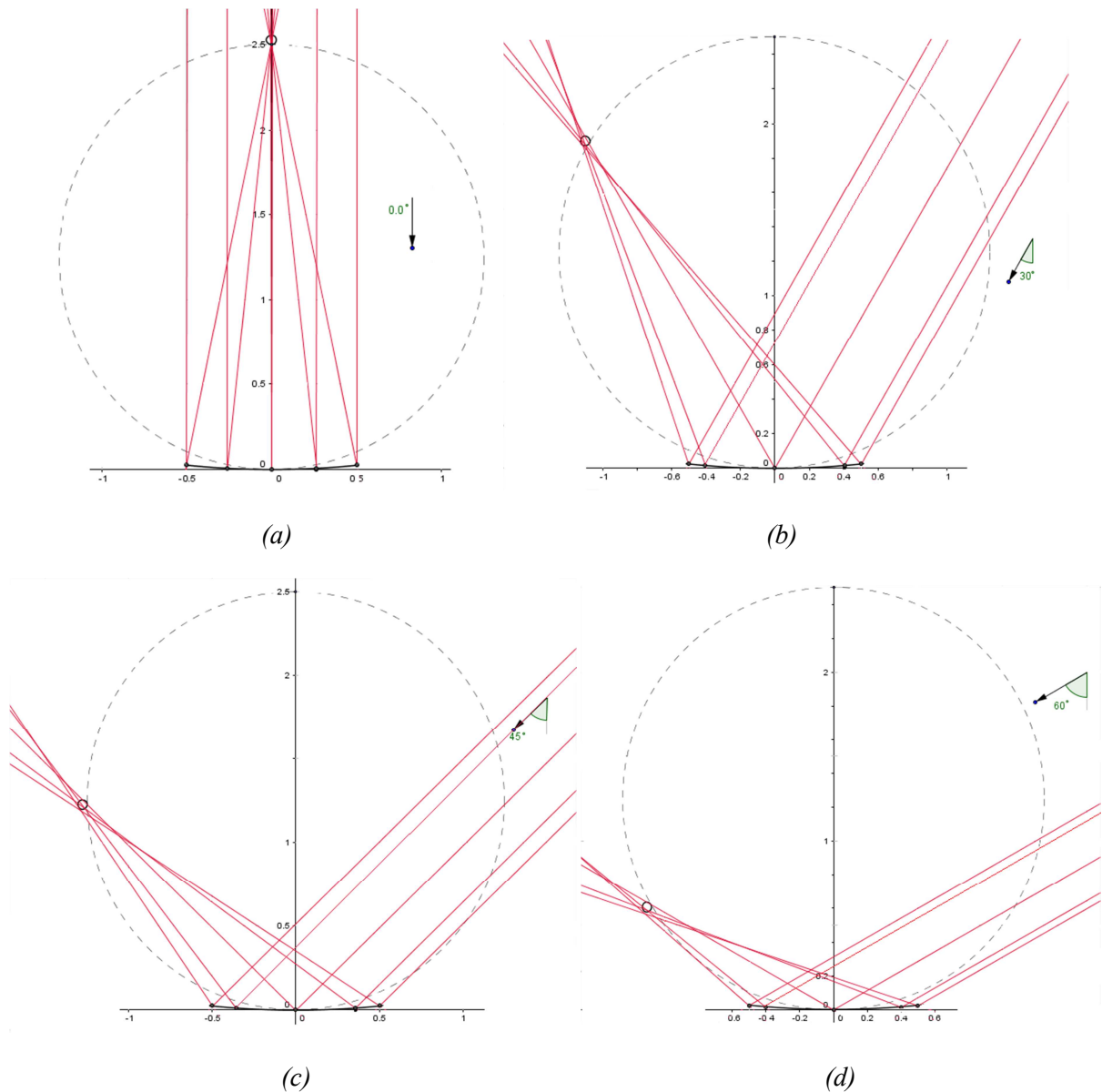


Figura 4: traza de rayos en reflector parabólico continuo para distintos ángulos de incidencia. a) 0°; b) 30°; c) 45°; d) 60°

A partir de este estudio se establece el valor de 1 m para la apertura (w) de la parábola, a sabiendas que en las horas próximas al amanecer y al atardecer (ángulo de incidencia mayor a 45°) la porción útil del reflector se verá reducida por el mencionado efecto en los extremos.

De la comparación de las dos opciones de diseño, teniendo en cuenta la pérdida de eficiencia debido a la existencia de sombras en el caso del reflector Fresnel y considerando la sencillez constructiva del reflector parabólico continuo, se elige este último como prototipo de estudio del concentrador solar con reflector fijo.

Influencia del diámetro angular del sol sobre la imagen en el absorbedor

Como la configuración elegida para el concentrador tiene una relación relativamente alta ($f/w = 2,5$), es necesario tener en cuenta la influencia de las dimensiones de la imagen del sol sobre el absorbedor. Se analizó mediante traza de rayos sobre el plano vertical EO la influencia del diámetro angular del sol considerado igual a 31'. Se encontró que para distintos ángulos de incidencia de la radiación el ancho de la imagen en ese plano es aproximadamente igual a un tercio del diámetro del absorbedor. Como ejemplo se presenta en la Figura 5a el caso de radiación a 45°. Se representa con pares de líneas la

proyección del cono de ángulo igual a 31' inciendiendo y reflejándose sobre el vértice del reflector parabólico. La Figura 5b es una vista ampliada del absorbedor donde se pueden observar las dimensiones.

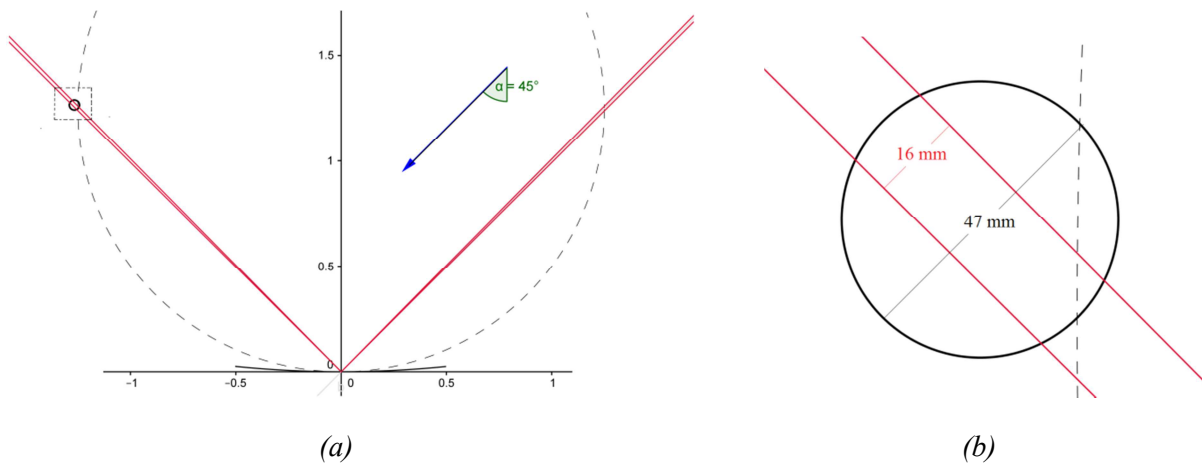


Figura 5: a) traza de rayos considerando diámetro angular del sol; b) imagen ampliada

Relaciones geométricas básicas y definición de los ángulos

La relación que vincula la dirección de la radiación directa con la inclinación del plano y demás ángulos es la siguiente (Duffie & Beckman, 2006):

$$\cos \theta = \cos \theta_z \cos \beta + \sin \theta_z \sin \beta \cos (\gamma - \gamma_p) \quad (4)$$

θ ángulo de incidencia, es el ángulo que forman la radiación directa que llega al plano y la normal al plano.

θ_z ángulo cenital, es el ángulo que forman la radiación directa y la vertical del lugar.

β inclinación del plano, es el ángulo que forma el plano del espejo con la horizontal.

γ_p azimuth del plano, es el ángulo que forma la proyección horizontal de la normal al plano con el meridiano del lugar.

γ azimuth solar, es el ángulo que forma la proyección horizontal de la radiación directa con el meridiano del lugar.

En la figura 5 se representan con líneas rojas los rayos incidente y reflejado y con líneas negras las proyecciones de la radiación reflejada en el plano horizontal y en los planos verticales Norte – Sur y Este – Oeste. Un segmento de longitud unitaria con dirección de la radiación reflejada tiene las siguientes coordenadas cartesianas: $(\cos h \sin \varphi, \cos h \cos \varphi, \sin h)$, donde h es la altura solar, igual a $(90 - \theta)$ y $\varphi = (\gamma - 90)$

Resulta de interés la determinación del ángulo α , el cual corresponde a la proyección sobre el plano YZ (plano vertical en la dirección EO) del rayo reflejado. Éste es el ángulo de la posición del absorbedor respecto al eje X durante el seguimiento instantáneo al sol. Del gráfico de la figura 5 surge que:

$$\operatorname{tg} \alpha = \sin h / (\cos h \cos \varphi) \quad (5)$$

$$\alpha = \operatorname{arc} \operatorname{tg} (\operatorname{tg} h / \cos \varphi) \quad (6)$$

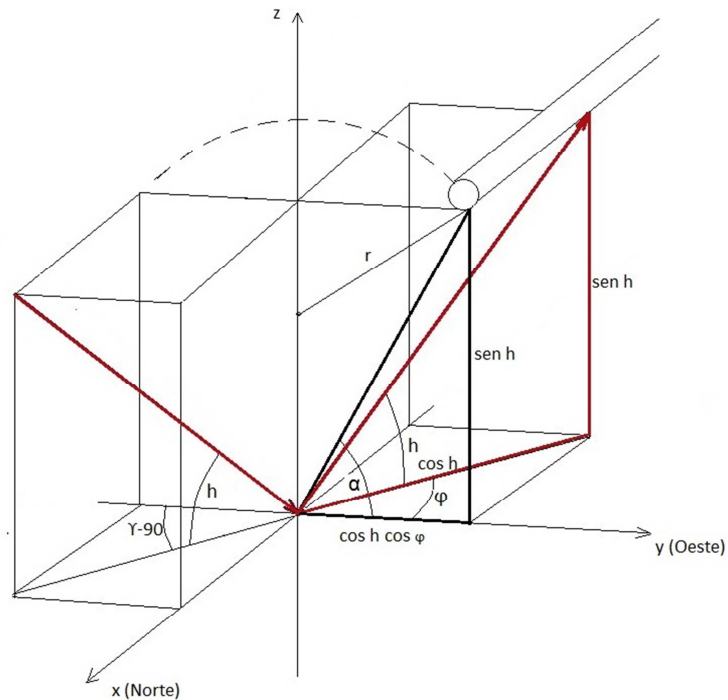


Figura 5: ángulos y proyecciones de un rayo reflejado de longitud unitaria

Determinación de la posición angular instantánea del absorbedor

A partir de las ecuaciones (4) y (6), y considerando que para todo momento $\beta = 0$, se puede modelizar la variación del ángulo α del absorbedor en su movimiento de seguimiento al sol durante cada día, para cualquier época del año, utilizando las ecuaciones de geometría solar (Duffie, & Begman, 2006).

La secuencia de cálculo es la siguiente:

- a) Cálculo del ángulo de declinación solar para un día del año dado:

$$\delta = 23,45 \text{ sen } (360 (284 + n) / 365) \tag{7}$$

n = número de día del año

- b) Cálculo del ángulo cenital θ_z una vez definidos n , la latitud del lugar y el momento del día:

$$\theta_z = \text{arc cos } (\cos \tau \cos \delta \cos \omega + \text{sen } \tau \text{ sen } \delta) \tag{8}$$

τ = latitud del lugar

ω = ángulo horario (desplazamiento angular del sol debido a la rotación de la tierra)

- c) Cálculo del azimut solar γ :

$$\gamma = \text{sign } (\omega) \text{ arc cos } (\cos \theta_z \text{ sen } \tau - \text{sen } \delta) / \text{sen } \theta_z \cos \tau \tag{9}$$

- d) Cálculo del el ángulo α del vector posición del absorbedor para cualquier instante utilizando la ecuación (6).

Conociendo la posición angular del absorbedor para cada instante, definida por α , es posible realizar el desarrollo del sistema de seguimiento. Debe tenerse en cuenta además que el ángulo βr que debe tomar el brazo r que sostiene al absorbedor respecto a la vertical es el doble del ángulo α .

Se presenta, como ejemplo, en la figura 6 un gráfico de la posición angular de r en función del tiempo para el día 19 de julio ($n = 200$). Para ese día, βr es de $38,4^\circ$ a la hora 8 y de $321,5^\circ$ a la hora 16. Se puede observar que que la velocidad de rotación, representada en la pendiente de la curva, es variable con un punto de inflexión al mediodía solar.

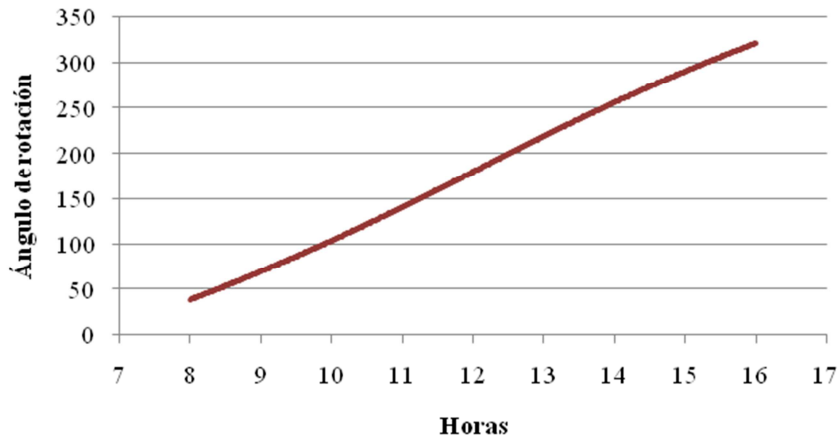


Figura 6: ángulo de rotación βr del brazo del absorbedor en el transcurso de un día

Se muestra en la figura 7 la proyección en el plano YZ de la marcha de rayos calculada con Geogebra para ese día, a las 10:27 a.m., correspondiendo los siguientes ángulos: $w = -23,25^\circ$; $h = 39,7^\circ$; $\gamma = -151,3^\circ$ y $\beta r = 120^\circ$;

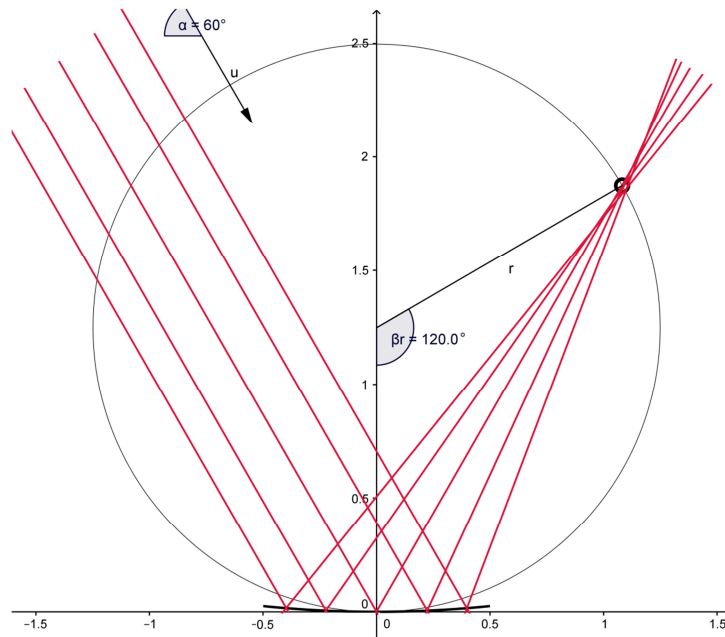


Figura 7: traza de rayos y posición del absorbedor para día y hora determinados

CONSTRUCCION DEL PROTOTIPO Y ESTUDIO EXPERIMENTAL

Una vez definidas las dimensiones de la configuración seleccionada se procedió a la construcción de un prototipo a fin de realizar el estudio experimental. Los detalles constructivos pueden apreciarse en las Figuras 8 y 9.

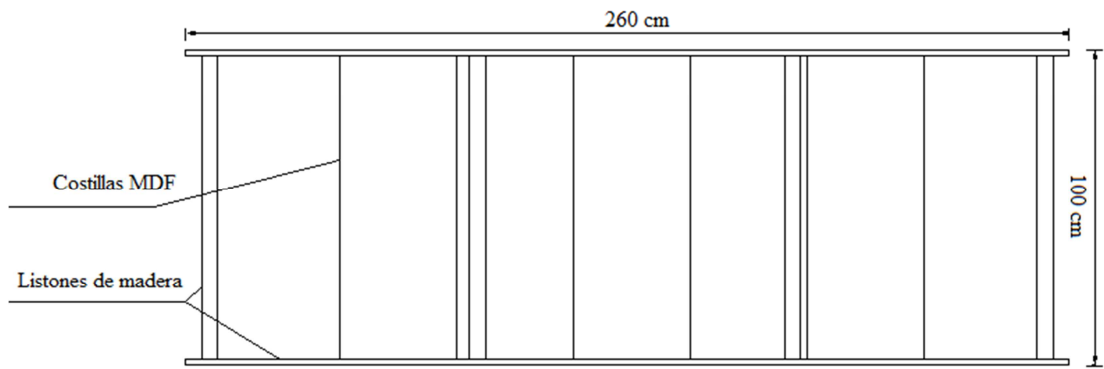


Figura 8: vista de planta de la estructura del reflector

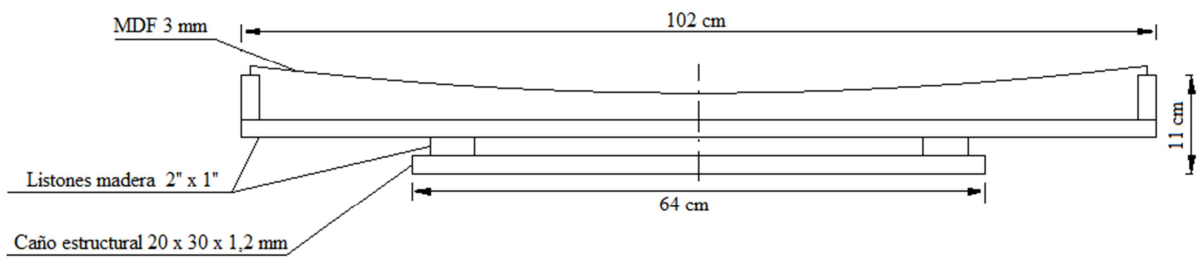
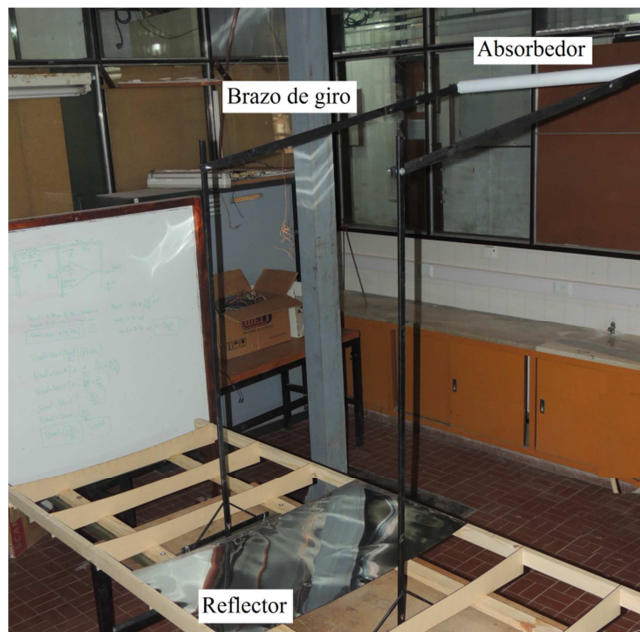
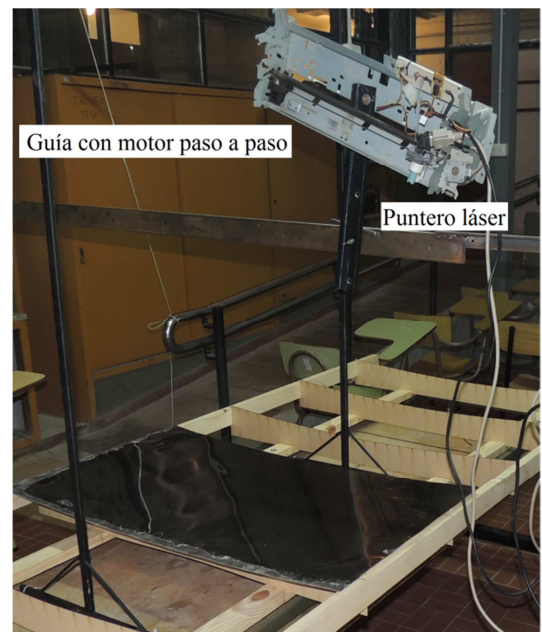


Figura 9: vista de corte de la estructura del reflector



(a)



(b)

Figura 9: fotos del prototipo y sistema de proyección láser

El reflector fue construido por una lámina de aluminio de alta reflectancia (Figura 10a). Para obtener la curvatura, de manera precisa, se utilizaron costillas de tablero de fibra de densidad media (MDF) cortadas con una máquina de tecnología láser (Figura 10a). Para realizar estos cortes con la forma de la parábola, de acuerdo a la ecuación (3), fue necesario proveer un archivo generado por un software de diseño asistido por computadora.

Representando el absorbedor, se colocó una pantalla conformada por un cilindro de 47 mm de diámetro pintado de color blanco. El mismo se encuentra sujeto a un brazo giratorio de 1,25 m que le permite recorrer la circunferencia focal (Figura 10a).

Los objetivos de la experiencia fueron verificar que la forma de la superficie reflectante sea la correcta y que el procedimiento de pegado de la lámina de aluminio no alterara la forma de la cónica hallada de manera teórica y, por otro lado, validar el estudio óptico realizado con GeoGebra, comprobando que los rayos reflejados incidieran sobre el absorbedor ubicado en la circunferencia focal.

La práctica consistió en hacer incidir rayos paralelos, con diferentes ángulos de inclinación, sobre la parábola reflectora. Este procedimiento se repitió en distintas áreas del espejo. Con el fin de obtener un conjunto de rayos paralelos, se montó un puntero láser sobre una guía que permitió realizar, con un motor paso a paso, un movimiento controlado por software (Figuras 10b y 11). La determinación de distancias y ángulos se realizó con medidores Láser Dewalt DW030-B2 y DW087.

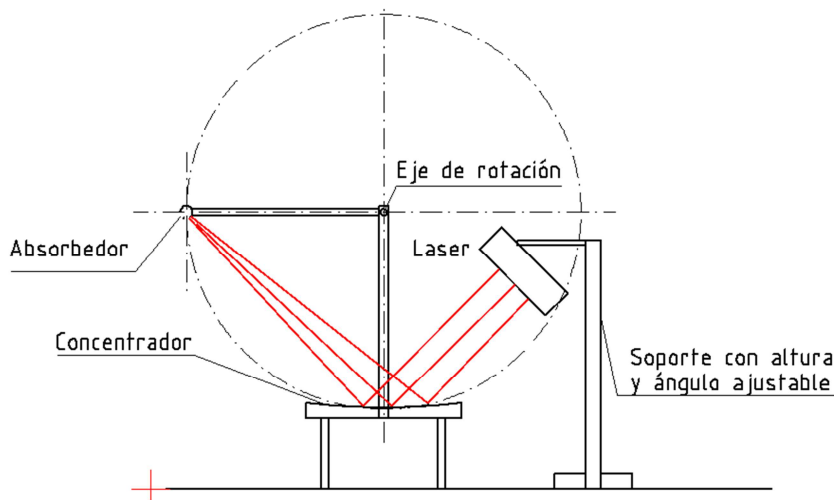


Figura 11: esquema del sistema experimental

Para diferentes ángulos de incidencia de: 0° , 15° , 30° , 45° y 60° respecto a la vertical, la metodología consistió en ubicar inicialmente la posición del absorbedor de manera que intercepte la reflexión de un rayo incidente en el centro de la parábola, para realizar luego un barrido de rayos paralelos definiendo intervalos de avance del láser de 1 cm y recorriendo transversalmente la totalidad del espejo.

RESULTADOS OBTENIDOS

Se pudo comprobar que el rayo reflejado se mantuvo inamovible sobre la pantalla mientras el haz incidente se desplazaba. Se encontraron pequeñas desviaciones del enfoque original atribuibles a irregularidades del reflector en algunas zonas.

Se verificó que la posición del absorbedor para lograr el enfoque, en cada ángulo de incidencia, fue la predicha teóricamente.

Durante los barridos con la luz láser incidiendo con ángulos de 0° , 15° y 30° , se observó que la totalidad de la superficie parabólica, desde el centro a cada uno de los extremos, reflejó el rayo sobre el absorbedor. Sin embargo, para los ángulos de 45° y 60° , se comprobó que en las proximidades de los extremos del espejo, el rayo reflejado dejaba de incidir sobre la pantalla. Cuantitativamente, para la incidencia del rayo a 45° , se midió que los 8,5 cm externos de la parábola no resultaron de reflexión útil y para incidencia de 60° dicha longitud resultó de 10,5 cm.

CONCLUSIONES

El método de traza de rayos y la utilización del software de geometría resultaron herramientas muy útiles para el análisis óptico geométrico del concentrador. Permitieron el estudio de dos configuraciones de concentradores solares con reflector fijo y su comparación.

Se encontró que el sistema de reflector escalonado, si bien logra una muy buena concentración en todo el ancho de su superficie reflectante, para ángulos grandes de incidencia, correspondientes a las horas próximas a la salida y puesta de sol, la generación de sombra produce una importante pérdida en la eficiencia óptica.

Se seleccionó el sistema de reflector parabólico continuo por su sencillez constructiva. Si bien su eficiencia se ve disminuida para ángulos grandes de incidencia, es factible aprovechar la totalidad de la superficie reflectante durante las horas de mayor radiación solar.

Del estudio del grado de concentración para los posibles ángulos de incidencia de radiación, una vez estipulada la distancia focal (f), surge el dimensionamiento de la apertura de la parábola (w). Determinando que para valores de $f = 2,5$ m y $w = 1$ m, el ancho del reflector resulta útil para la mayoría de las horas de sol del día.

El análisis de traza de rayos permitió determinar la influencia del diámetro angular del sol en la concentración. Se encontró que la imagen del mismo tiene una dimensión del orden de la tercera parte del diámetro del absorbedor, cuando la radiación se encuentra en el plano vertical perpendicular al eje de la superficie parabólica. Cabe señalar que este efecto será mayor en planos oblicuos de incidencia. Por esta razón se evaluará reducir la relación f/w del sistema.

Se determinaron las ecuaciones que relacionan la posición angular del absorbedor con los parámetros de la geometría solar para cualquier instante del día y para cualquier época del año. Esto permitirá el desarrollo del sistema de seguimiento solar del equipo.

El estudio experimental se corresponde ajustadamente con el análisis teórico. Se obtuvieron muy buenos resultados comprobando la correcta elección del diseño y del método constructivo del reflector. Se verificó que el área útil del reflector disminuye de manera progresiva a partir de los 30° de incidencia de la radiación, llegando a una pérdida del área útil del 10% para ángulos de incidencia de 60° .

Los resultados alcanzados permiten plantear a futuro una continuación en el desarrollo del concentrador solar de reflector lineal fijo abordando el estudio térmico, incorporando el absorbedor al prototipo y el sistema de seguimiento solar y de control del equipo.

REFERENCIAS

- Duffie J. A. & Beckman W. A. (2006). Solar Engineering of Thermal Processes, 3ª edición. Wiley Interscience, New York.
- Durán J., Moragues L.A., Nicolás J.J., Nicolás R. O., Platcek R., Scheuer W. y Di Santo J. (1979). Concentrador Fijo a Espejo Facetado de la CNEA 1978-1979. 5ª Reunión de Trabajo de la Asociación Argentina de Energía Solar, ASADES, pp 55.
- Martínez Moll, V.; Pujol Nadal, R.; Moia Pol, A. (2011). Design Improvements and Evaluation of the New CCStaR Collector. ISES. SOLAR WORLD CONGRESS. 2011, Kassel, Alemania.
- Meinel A. B. y Meinel M. P. (1979). Applied Solar Energy An Introduction, 4ª edición. Addison-Wesley, USA.
- Nicolás R., Durán J., Moragues J., Atzeck R. y Scheuer W. (1977). Simulación del Comportamiento y Etapa Inicial de la Construcción de un Concentrador Fijo a Espejo Facetado. 3ª Reunión de Trabajo de la Asociación Argentina de Energía Solar, ASADES, pp 191.

ABSTRACT: This paper addresses a new research line in which a solar thermal concentrator fixed linear reflector with mobile absorber develops. In this publication the geometric optical study of two types of reflectors, realized through ray tracing analysis. This allowed to find the advantages and disadvantages of each of the options to define the final configuration, as well as determine the focal length (f) and aperture (w) of the reflector. It was built a prototype for optical testing which allowed to determine the system behavior at different angles of incident radiation

Keywords: solar thermal energy, linear focus, fixed concentrator.