



Acta de la XXXIX Reunión de Trabajo de la Asociación Argentina de Energías Renovables y Medio Ambiente Vol. 4, pp. 07.01-07.10, 2016. Impreso en la Argentina. ISBN 978-987-29873-0-5

BENEFICIOS PARA LA INDUSTRIA, COMO HACER UN USO RESPONSABLE DE LA ENERGÍA - EJEMPLO DE UNA AUDITORIA ENERGÉTICA EN UNA INDUSTRIA ALIMENTICIA

J. Caminos¹, C. Pacheco², A. D'Andrea³, S. Rusillo⁴, M. Peretti⁵, R. Poletti⁶

Universidad Tecnológica Nacional, Grupo de Estudios Sobre Energía,
Tel.:0342 4697858 / Fax: 0342 4690348 - Lavaise 610, CP.: S3004EWB, Santa Fe, Argentina.
gese@frsf.utn.edu.ar

Recibido 09/08/16, aceptado 07/10/11

RESUMEN: Se presenta en este trabajo un estudio de auditoría energética en una industria. Para el mismo se efectuó una caracterización de las instalaciones y se realizaron mediciones de las magnitudes involucradas. Finalmente se presentan distintas acciones y una serie de medidas a implementar a los efectos de hacer un uso más eficiente de la energía, logrando importantes ahorros anuales de energía. La importancia del presente estudio se basa en lo importante que es realizar una auditoría energética ya que se puede definir como una investigación integral de todos y cada uno de los aspectos, tanto técnicos como económicos, que afectan directa o bien de forma indirecta al consumo de las distintas energías. Teniendo además en cuenta que el uso eficiente de la energía es una condición necesaria para la sustentabilidad energética y ambiental a largo plazo.

PALABRAS CLAVES: Eficiencia energética, industria, auditoria

INTRODUCCIÓN

Las auditorías energéticas persiguen un triple objetivo, adecuar los consumos reales de la planta a los consumos nominales, garantizando un buen mantenimiento de las instalaciones; reducir los consumos nominales con nuevas tecnologías que aumenten la eficiencia del consumo energético y minimizar la demanda del proceso optimizando la operación de los servicios energéticos.

La realización de una auditoría energética constituye una interesante vía para incrementar la penetración de la eficiencia energética en las industrias, de forma que el conocimiento del consumo energético en esta permita, identificando las posibilidades potenciales de ahorro energético que tienen a su alcance y analizando la viabilidad técnica y económica de implantación de tales medidas.

Lo que se intenta es que las industrias comprueben que aunque la eficiencia energética tenga el condicionante de la rentabilidad económica, muchas de las medidas que se proponen pueden suponer un gasto mínimo o nulo y unos ahorros económicos y energéticos importantes.

El objetivo de este trabajo es demostrar lo importante que es para una industria la realización de una auditoría energética esto le permite disminuir su consumo energético y por ende sus costos de energía, además le permite fijar acciones para implementar un programa de Gestión de Energía.

Básicamente una auditoría energética es el análisis de la situación energética con el fin de determinar como y donde se utiliza la energía en sus distintas formas, la misma se hace en un periodo de tiempo. Consiste en la toma de datos para lo cual en una visita previa se definen las posibles acciones de eficiencia energética, y en función de eso se definen donde se podrán hacer las mediciones necesarias. Posteriormente se hace el diagnóstico energético y se realizan los estudios de las posibles mejoras a.

¹ Docente investigador UTN Santa Fe

² Docente investigador UTN Santa Fe

³ Docente investigador UTN Santa Fe

⁴ Docente investigador UTN Santa Fe

⁵ Becario GESE

⁶ Becario GESE

implementar, para luego hacer un análisis económico en donde se verifica en cuanto tiempo se puede amortizar la inversión en función del ahorro obtenido

En algunos casos de la auditoria se pueden determinar acciones en donde no se necesite grandes inversiones y con acciones de manteniendo se pueden lograr importantes ahorros.

La industria que presentamos para la auditoria energética es un frigorífico, la misma cuenta con una capacidad de faena de 9.000 cabezas vacunas y 2.500 cabezas de cerdo por mes. Además dispone de una fábrica de chacinados con una capacidad de procesamiento de productos elaborados de 600 toneladas mensuales.

En la Tabla N° 1 se muestran los consumos de energía y cuál sería el consumo corregido una vez llevado adelante los ahorro propuestos

Insumo	Consumo anual	Consumo anual kWh eq	Ahorro estimado kWh eq	Ahorro %	Consumo corregido
GN[m ³ /año]	1.100.000	10.616.278,95	921.506,81	5,40%	9.694.772,13
EE (kWh)	6.458.200	6.458.200	89.519,00	0,52%	6.368.681,00
Total		17.074.478,95	1.011.025,81	5,92%	16.063.453,13

Tabla N° 1: consumo de energia de la industria

La Tabla N° 2 nos muestra cuales han sido los ahorros detectados en la Auditoria energetica realizada a la industria, en ella vemos las mejoras que se proponen, el ahorro energetico detectado, la inversion necesaria, el ahorro monetario y finalmente el periodo de recuperacion.

ID	Mejoras	Ahorro Energético Anual m ³ /año	Ahorro Energético Anual kWh	Ahorro % sobre el total de la planta	Monto de Inversión [\$]	Ahorro Monetario Anual [\$]	Período de Recupero directo (meses)
1	Suministro de refrigerante		33.264,00	0,19%		13.971,00	
2	Puertas abiertas de las cámaras		100kWh/mes y puerta				
3	Perdidas por falta de aislación	74.090,91	715.063,43	4,18%	270.000,00	148.181,81	22
4	Cañerías de vapor sin uso.	13.354,58	128.887,22	0,75%	15.000,00	26.709,00	7
5	Pérdidas por fugas	8.035,94	77.556,16	0,45%		16.071,88	inmediato
6	Reemplazo de balastos estándar		9.056,00	0,05%	13.323,60	\$ 3.803,52	42
7	Reemplazo de lámparas fluorescentes x TL5 de 28W		17.546,50	0,10%	30.519,84	\$ 7.369,53	50
8	Tubos LED en reemplazo de fluorescentes		29.652,50	0,17%	135.040,50	12.454,00	130
			1.011.025,81	5,92%	463.883,94	228.560,74	

Tabla N° 2: Ahorros potenciales de energia

DESCRIPCIÓN DE LA PLANTA

A continuación se hace una breve descripción de las principales instalaciones con que cuenta la industria.

INSTALACIÓN DE FRIO

La instalación de producción de frío se caracteriza por ser un sistema compuesto de doble etapa con recirculación por bomba (sistema de sobrealimentación de líquido). La producción de frío de la planta se realiza en dos escalones de temperatura. Un escalón de baja presión, con una temperatura del orden de -30°C (valor nominal); y el restante de presión intermedia o media presión del orden de los -10°C (valor nominal). La potencia frigorífica nominal es del orden de 2.545.000 [Fr/h] (852 [TR]). Figura N° 1 y N°2.

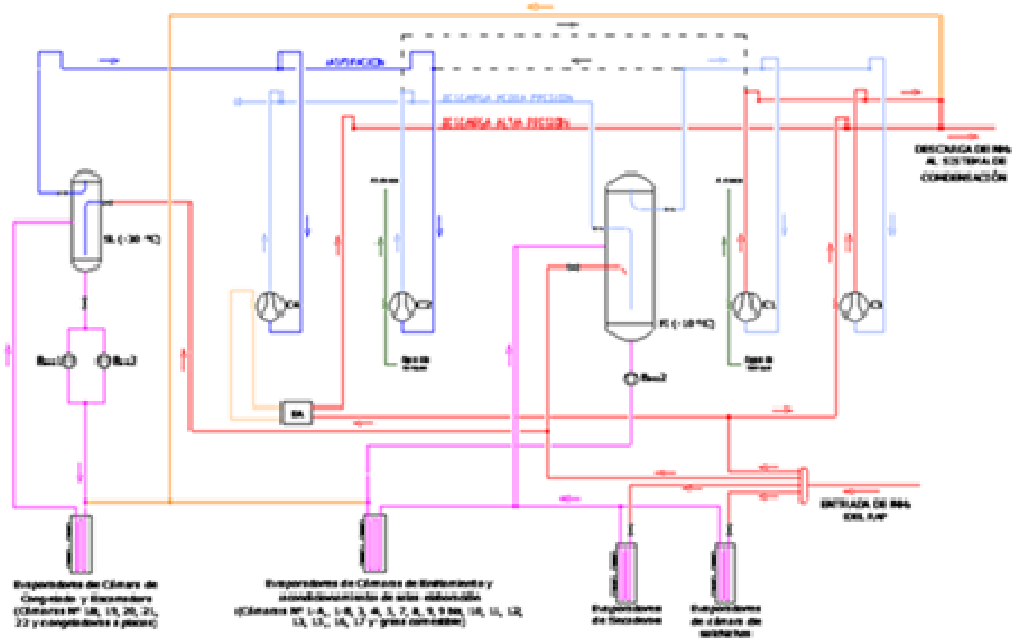


Figura N° 1- Sistema de compresión, distribución y recepción de frío

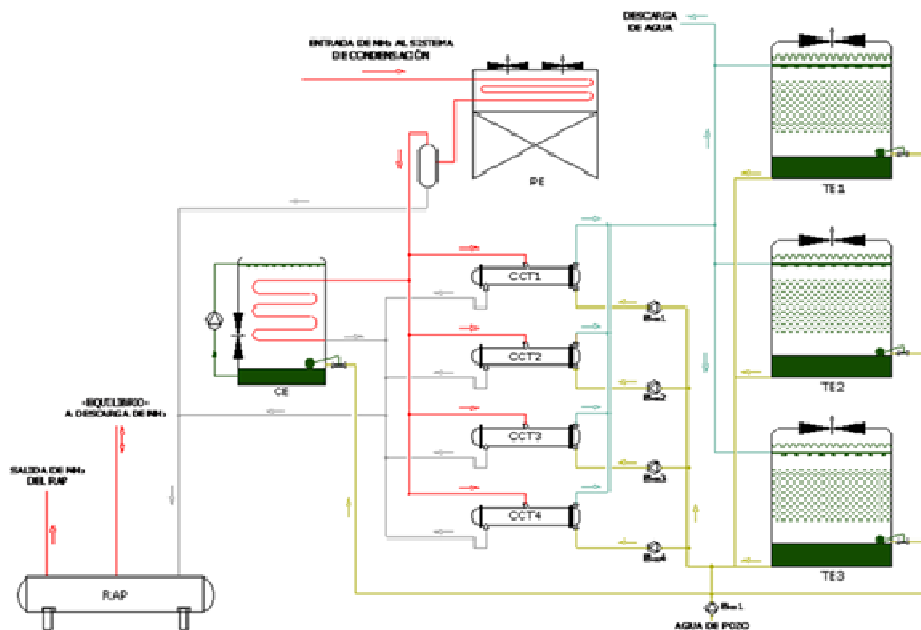


Figura N° 2 – Sistema de condensación de frío

INSTALACIÓN DE VAPOR

La planta cuenta con una instalación de generación y distribución de vapor para usos generales (Figura N° 3). El vapor es producido por un único equipo generador de vapor del tipo humotubular y genera vapor a una presión de entre 7 y 8 [kg/cm²]. Del generador de vapor se alimenta a un distribuidor de vapor ubicado en sala de caldera, y desde allí a los distintos receptores. Entre los más importantes de encuentran:

- Tanques Calentadores de agua para limpieza y esterilización.
- Bateas de cocción de productos varios. (Salas de cocción)
- Hornos a vapor para embutidos.(Sala de hornos)
- Cocinas y depósitos. (Sector Grasería comercial).

El generador de vapor utiliza como combustible gas natural. En período invernal, el mismo funciona con Fuel Oil debido a la indisponibilidad del combustible gaseoso. La instalación cuenta con recuperación parcial del condensado generado por alguno de los equipos de proceso.

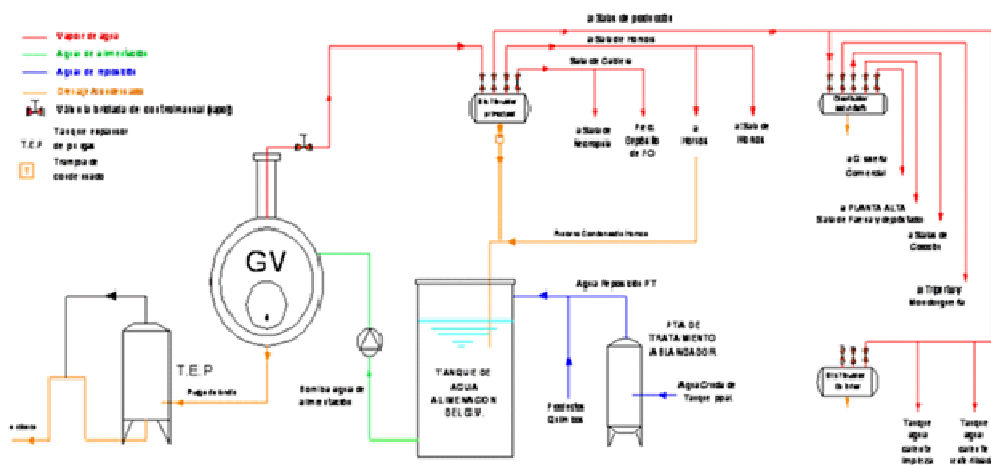


Figura N° 3- Esquema general de la instalación

INSTALACIÓN ELECTRICA

La Empresa compra energía en media tensión, la potencia contratada en Pico es de 892 kW y la de Fuera de Pico es de 1.150 kW, el consumo promedio es de 537.900 kWh/mes.

La empresa cuenta con un banco para la corrección del factor de potencia de 480 KVAR. (Figura N° 4)

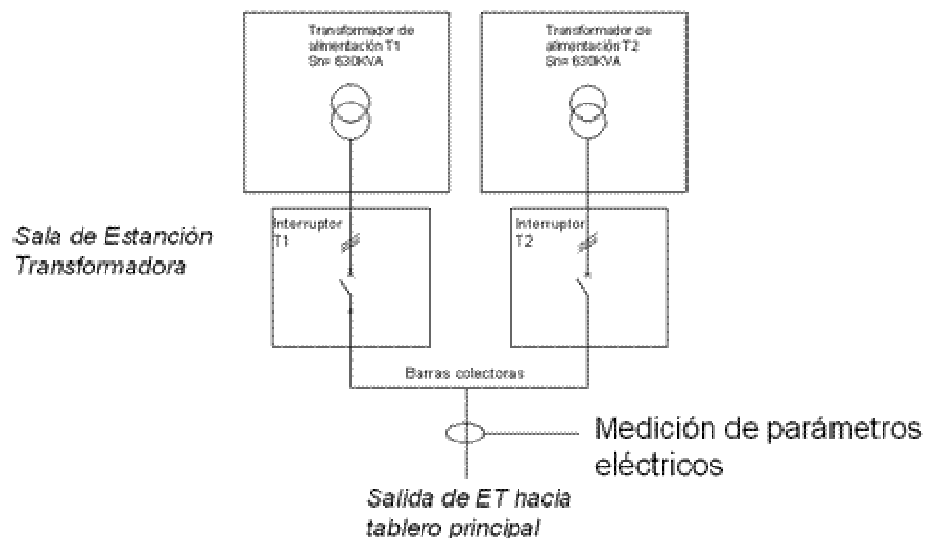


Figura N° 4- Alimentación en Media Tensión

ILUMINACIÓN

En las visitas que se realizaron a la plata se relevo las luminarias y lámparas instaladas y se tomaron medidas de nivel de iluminación en distintos sectores y de esta forma corroborar si se cumple con los valores mínimos reglamentados por la Ley número 19.587 de Higiene y Seguridad en el Trabajo, con su Decreto N° 351/79. (Tabla N° 3)

Sector	Tipo lámpara	Luminaria		Pot. Total (W)	Lux Med. Prom.	V. exigido s/ley
		Cant.	Pot. (W)			
Deposte	Fluorescente	13	2x36	936	85	300
Cámara enfriado	BC	5	1x60	300	60	50
Pasillo	Fluorescente	2	2x36	144	68	100
Cámara 9	BC	6	1x60	360	52	50
Cámara 9bis	BC	7	1x60	420	29	50
Sala cocción	Fluorescente	3	2x36	256	56	100
	BC	1	1x40			

Tabla N° 3: datos de iluminación

INSTALACIÓN DE AIRE COMPRIMIDO

La industria cuenta en la instalación de aire comprimido cuenta con un compresor ATLAS COPCO Modelo GA 808 Std, tipo a tornillo con una Potencia del motor de 75 KW, el mismo es comandado por un variador de velocidad.

RESULTADOS OBTENIDOS EN LA AUDITORIA ENERGÉTICA

• INSTALACIÓN DE FRIO

AHORRO EN EL SUMINISTRO DE REFRIGERANTE

El suministro de refrigerante a los RBP (recibidor de baja presión) y RMP (recibidor de media presión) tiene un común origen, lo cual reduce la eficiencia general del sistema. Una mejora a esta configuración seria, tomar el amoníaco liquido desde el RMP y laminarlo directamente en el RBP. Esta medida, significa un ahorro de energía en el sistema de compresión de baja del orden del 17%.

Esto se refleja en un ahorro anual de 33.264 kWh en el sistema de compresión de amoníaco (aumento del coeficiente de performance - COP - del 4,3%). Este valor de ahorro no tiene en cuenta el funcionamiento del sistema de compresión durante el fin de semana, ya que no se relevaron los parámetros durante este periodo, que si se considera un valor promedio del costo de energía de 0,42 \$/kWh esto se traduciría en un ahorro monetario anual de \$ 13.971.

Considerando en valor actual de la energía, teniendo en cuenta los últimos aumentos, de 2,03 \$/kWh esto se traduciría en un ahorro monetario anual de \$ 67.526.

PUERTAS ABIERTAS DE LAS CÁMARAS

En las sucesivas visitas realizadas al establecimiento, se observó que las puertas de las cámaras permanecían abiertas entre las operaciones de carga y/o descarga de las mismas. Dicho problema se acentúa en el periodo de faena (9 horas diarias). Se estima que, por cada hora que una puerta estándar de cámara (1,5 m x 2,5 m) se encuentre abierta (tiempo de apertura y cierre de puerta por transito del personal y tiempo en que simplemente la puerta permanece abierta) en el periodo de faena, se produce una pérdida promedio del orden de los **4,80 kWh (o 100 kWh por mes)** (Considerando temperatura de cámara 0 °C y aire exterior de 20 °C). Estas pérdidas deben ser atendidas considerando que la planta

posee un total de 22 cámaras para diversos usos. Por ende, se recomienda realizar una correcta concientización y capacitación del personal de producción para optimizar los tiempos de las operaciones de carga y descarga de las cámaras para así poder minimizar la incidencia de dicha cuestión sobre el consumo de energía del sistema frigorífico.

- **INSTALACIÓN DE VAPOR**

EFICIENCIA DEL GENERADOR DE VAPOR [GV]

Las pérdidas consideradas son las de calor sensible en chimenea, inquemados sólidos y gaseosos y por convección y radiación. (Figura N° 5)

RENDIMIENTO DEL G.V.

Considerando las pérdidas anteriormente mencionadas, el rendimiento del generador de vapor resulta:

$$\text{Rendimiento del G.V.} = 100 - \sum \% \text{Perd.} = 87,2 \%$$

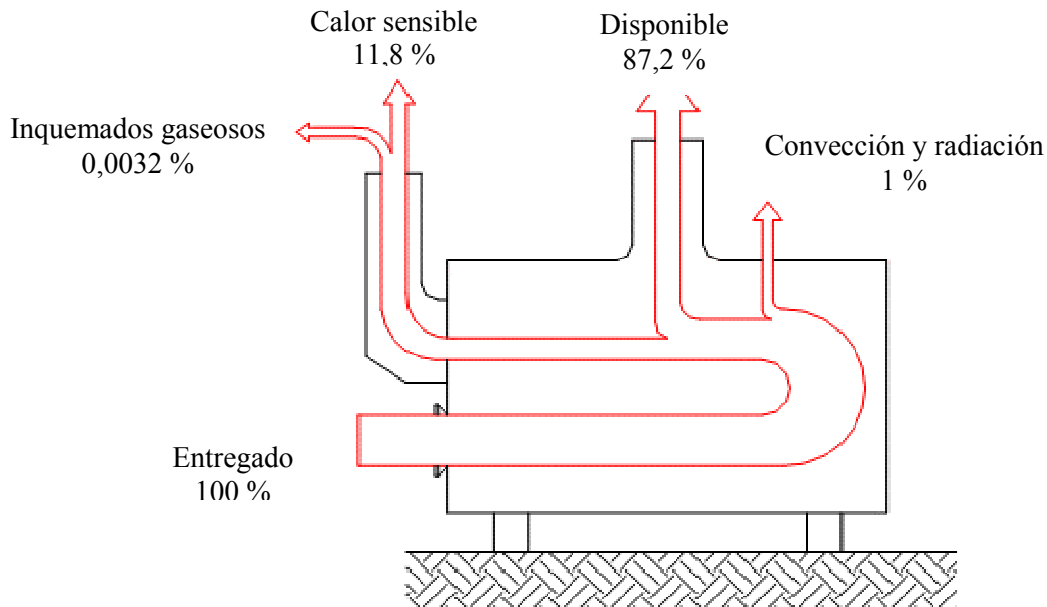


Figura N° 5: Diagrama de Sankey

EFICIENCIA EN LAS LÍNEAS DE DISTRIBUCIÓN DE VAPOR

Para evaluar la eficiencia de las líneas de distribución de vapor, se evaluaron las pérdidas energéticas debidas a tramos de cañería sin aislar y fugas de vapor en las mismas.

PÉRDIDAS DE ENERGÍA POR FALTA DE AISLACIÓN

Las pérdidas de energía en tramos de cañerías y accesorios sin aislar corresponden a la pérdida de calor por convección y radiación al ambiente a través de la superficie exterior de los mismos, resultando (Tabla N°4):

$$Q = hcr \cdot (\pi \cdot d) \cdot (t_s - T_{amb})$$

hcr: coeficiente combinado de pérdida de calor por convección y radiación. Sus unidades son [Kcal/hm²C]. Este coeficiente es función de la configuración de la superficie, temperaturas, velocidad del aire, emisividad de la superficie entre otros.

d: Diámetro exterior de la cañería.

t_s : temperatura exterior de la cañería.

T_{amb} : Temperatura ambiente.

CAÑERÍAS									
Tramo	Long eq sin aislar [m]	DN [in]	Temp. [°C]	Espesor del aislante [mm]	Pérdidas de calor sin aislante [W/m] (q)	Pérdidas de calor sin aislante [kcal/h]	Pérdidas de calor con aislante [W/m]	Pérdidas de calor con aislante [kcal/h]	Ahorro Energético [kcal/h]
DPL1-DS	38	4	170	98	1000	32672,40	38,5	1257,89	31414,51
DS-G	4,2	2	170	73	550	1986,14	23,1	83,42	1902,72
DS-DC	6,7	2	170	73	550	3168,36	23,1	133,07	3035,29
DC-C	10	1 1/2	170	62	440	3783,12	30,6	263,10	3520,02
DS-TMM	22,4	2	170	73	550	10592,74	23,1	444,89	10147,84
DS-DE	28	3	170	86	760	18296,54	35,8	861,86	17434,68
PA	7	2	170	73	550	3310,23	23,1	139,03	3171,20
TAC	10	1	170	48	325	2794,35	27,9	239,88	2554,47
TAE	18	1 1/2	170	62	440	6809,62	30,6	473,58	6336,04
DPL2-DH	9	3	170	86	760	5881,03	35,8	277,03	5604,00
DH-H	12	1 1/2	170	62	440	4539,74	30,6	315,72	4224,03
DPL3-N	5,5	2	170	73	550	2600,90	23,1	109,24	2491,66
	11	1 1/2	170	62	440	4161,43	30,6	289,41	3872,02
DPL3-FO	6	2	170	73	550	2837,34	23,1	119,17	2718,17
	11	1	170	48	325	3073,79	27,9	263,87	2809,91
CON	20	2	100	51	550	9457,80	19,41	333,77	9124,03
CON	15	1 1/2	100	43	440	5674,68	18	232,15	5442,53

Tabla N°4: Cañerías con falta de aislación

El ahorro energético total que se puede alcanzar aislando correctamente las cañerías es de 115.803,13 kcal/h = 614.954.531,04 kcal/año.

Ahorro de Gas Natural: 74.090,91 m³/año.

Ahorro monetario \$ 148.181,81

La inversión estimada para realizar dicha mejora resultaría del orden de los \$ 270.000.

TRAMOS DE CAÑERÍAS DE VAPOR SIN USO

Se encontró que existen tramos de cañerías que tienen habilitado el paso de vapor que se utilizan en forma muy esporádica o directamente no se utilizan. Esto genera pérdidas energéticas y económicas importantes. El ahorro monetario anual deshabilitando estas líneas resulta de \$ 26.709.

Para subsanar este problema, deberán instalarse válvulas de bloqueo con el fin de permitir el seccionamiento de los citados tramos de la instalación con un costo estimado de \$15.000.

PÉRDIDAS ENERGÉTICAS POR FUGAS

Para poder estimar el caudal de vapor por las fugas, es necesario conocer fundamentalmente la presión a la que se encuentra el vapor y el diámetro equivalente del orificio de la fuga (Tabla N° 6).

La expresión de cálculo es la siguiente:

$$G = k \cdot d^2 \cdot p^x \cdot v^y$$

Ubicación de la fuga	Diámetro equivalente [mm]	Presión de vapor absoluta [kg/cm ²]	Pérdida de vapor por fuga [kg/h]
Cañería de distribución 4°. En salida de puente de cañerías, sobre sector hornos.	1,5	9	8,49
Cañería de distribución 4°. Exterior a sala de picado y embutidos (en playa de carga)	1,50	9	8,49
Subida PA (zona sucia)	1	9	3,77
		Σ	20,76

Tabla N° 6: Perdidas de energía por fugas de vapor

Considerando la presión a la que trabaja el GV, la energía perdida por fugas es de 12.560,07 kcal/h = 58.027.513,82 kcal/año.

Teniendo en cuenta el PCI del gas natural, el rendimiento térmico del GV y el costo del combustible \$/m³, la cantidad necesario para generar esa energía perdida es de 8.035,94 m³/año, lo cual tiene un valor de \$16.071,88 anuales (considerando que el valor del GN es de 2 \$/m³).

• ILUMINACIÓN

Se estudiaron distintas alternativas de mejora en la iluminación, las mismas se detallan a continuación.

REEMPLAZO DE BALASTOS ESTÁNDAR POR ELECTRÓNICOS (Tabla N° 7)

Una medida eficiente es realizar el recambio de balastos electromagnéticos (convencionales), por balastos electrónicos. Las luminarias actuales constan de dos fluorescentes de 36W y dos balastos electromagnéticos con un consumo de 92W, con el reemplazo del balasto electrónico el consumo es de 76 W. En la tabla siguiente se hace un resumen del ahorro que se obtendría y se lo compara con el precio actual de la energía eléctrica, demostrando como impacta el aumento en el retorno de la inversión.

	2013	2016
Unidades de balastos electromagnéticos (36W)	268	
Unidades necesarias balastos electrónicos (36W)	134	
Disminución de potencia [W/lumin.] para f. 2x36W	16	
Tiempo de funcionamiento [h/año]	4224	
Ahorro anual estimado [Kwh/año]	9.056	
Ahorro económico [\$ /año]	3.803,52	18.383,68
Inversión [\$]	13.323,6	20.100,00
Período de recuperación [meses]	42	13

Tabla N° 7: ahorro de energía por cambio de balastos

REEMPLAZO DE LÁMPARAS FLUORESCENTES DE 36W POR OTRAS MAS EFICIENTES TL5 DE 28W (Tabla N° 8)

En este apartado se plantea el reemplazo de los tubos fluorescentes de 36W por los TL5 de 28W, con un balasto electrónico, con este esquema se consumiría una potencia de 61W, En la tabla siguiente se hace un resumen del ahorro que se obtendría

	2013	2016
Unidades de lámparas fluorescentes TL5 (28W)	268	
Unidades de balastos electrónicos (2x28W)	134	
Disminución de potencia [W/lumin.] para f. 2x36W	31	
Tiempo de funcionamiento [h/año]	4224	
Ahorro anual estimado [Kwh/año]	30.519,84	
Ahorro económico [\$/año]	7.369,53	35,619,40
Inversión [\$]	30.519,84	46.364,00
Período de recuperación [meses]	50	16

Tabla N° 8: ahorro de energía por cambio de lamparas

CAMBIO POR LÁMPARAS LED (Tabla N° 9)

Otra alternativa que se analizó es el reemplazo de los tubos fluorescentes de 36W por tubos LED de 20W, estas lámparas además tienen una vida útil mucho mayor y no necesitan equipos auxiliares. El reemplazo es directo, por lo que no es necesario el cambio de luminarias. Representa un ahorro del 56% de la energía utilizada en iluminación. En la tabla siguiente se hace un resumen del ahorro que se obtendría

	2013	2016
Unidades de lámparas fluorescentes TL5 (28W)	270	
Disminución de potencia [W/lumin.] para f. 2x36W	26	
Tiempo de funcionamiento [h/año]	4224	
Ahorro anual estimado [Kwh/año]	29.652,50	
Ahorro económico [\$/año]	12.454,05	60.194,58
Inversión [\$]	135.040,50	81.000,00
Período de recuperación [meses]	130	16

Tabla N° 9: ahorro de energía por utilización de LED

CONCLUSIONES

La primera conclusión que se puede obtener, es que toda industria es susceptible a encontrar en una auditoría energética importantes ahorros de energía, muchas veces hay ahorro que se detectan ya que hay procedimientos que se hacen si una justificación técnica, (siempre se hizo así), en otros casos los ahorros son posibles con la incorporación de nuevas tecnologías.

Otra importante conclusión es que el precio de la energía es fundamental para que se lleven acciones de eficiencia energética, como se ve en algunos casos periodo de recuperación se redujo sensiblemente con los aumentos recientes.

Es también importante ver como los costos de nuevos equipos que permiten ahorro de energía (lámparas LED) han bajado lo que permite un mejor recupero de la inversión.

Las Auditorías energéticas son realizadas por profesionales especializados, que estudian la situación presente (consumos y necesidades) y proponen medidas de ahorro. Los ahorros obtenidos al aplicar algunas de las medidas de la Auditoría Energética compensarán holgadamente el coste en el que se ha incurrido al realizar dicha Auditoría con las tarifas actuales de energía.

El potencial de ahorro energético es muy importante, lo que significa que hay un gran margen de mejora en el ahorro y eficiencia energética, que se puede desarrollar mediante la aplicación de las medidas específicas que cada Auditoría Energéticas proponga.

Es más barato ahorrar una unidad de energía que producirla. La posibilidad de una empresa de descontar parte de la factura de energía con inversión en eficiencia energética, permitirá reducir sus costos de producción, mejorar la oferta disponible de energía desde la demanda y optimizar proyectos de generación propia con energías renovables

REFERENCIA

- Buenas Prácticas en Eficiencia energética - Guía de trabajo para estudios de eficiencia energética-productiva en el sector Industrial - Lineamientos para servicios y consultorías de eficiencia energética - Ministerio de Planificación Federal Inversión Pública y Servicios - Secretaria de Energía - Dirección Nacional de Promoción - Coordinación de Eficiencia Energética. - 2007
- Manual de eficiencia energética para PYMES - Rocío Fernández Artime, Guillermo J. Escobar López – Gas Natural FENOSA.
- Manual de Eficiencia Energética en la industria de alimentos elaborados - Agencia Chilena de Eficiencia Energética y Chilealimentos A.G.- Elaborado por Schwager Energy - Marzo, 2012.
- Manual de Auditorías Energéticas - AEDIE, Cámara Oficial de Comercio e Industria de Madrid y Comunidad de Madrid - 1ª Edición - Madrid, abril de 2003

ABSTRACT: A study of an energy audit is presented in this paper in a refrigerating industry. For the same characterization of the facility was performed and measurements of the magnitudes involved were made. Finally different actions and a series of measures to be implemented for the purpose of making more efficient use of energy, achieving significant annual energy savings are presented. The importance of this study is based on how important it is to perform an energy audit as it can be defined as a comprehensive research of each and every one of the aspects, both technical and economic, affecting directly and indirectly the consumption of different energies. Considering also that the efficient use of energy is a necessary condition for energy and long-term environmental sustainability.

Keywords: Energy efficiency, industry, audit