

Amplificador de Bajo Ruido para Receptores GNSS Multibanda

G. R. López La Valle [†] J. G. García [†] P. A. Roncagliolo [†] C. H. Muravchik [‡]

Laboratorio de Electrónica Industrial, Control e Instrumentación (LEICI),
Departamento de Electrotecnia, Facultad de Ingeniería, UNLP.
{lopezlavalle, jgarcia, agustinr, carlosm}@ing.unlp.edu.ar

Abstract— En este trabajo se presenta el diseño y la implementación de un amplificador de bajo ruido (LNA) apto para todo el rango de frecuencias de operación de los Sistemas de Navegación por Satélite (GNSS). En el diseño propuesto, el cual está basado en un transistor de bajo ruido, se utiliza una técnica de realimentación para lograr una ganancia plana en una banda de frecuencias de aproximadamente 450MHz centrada alrededor de 1400MHz. Dicho diseño fue optimizado para conseguir una figura de ruido baja mediante la adecuada elección de las redes de adaptación del transistor. El prototipo implementado fue validado a través de diversas mediciones, obteniéndose una ganancia de alrededor de 20dB y una figura de ruido menor a 1.1dB en todo el rango de frecuencias de interés, con un consumo inferior a 30mW.

Keywords— LNA, GNSS, Receptor, RF.

1. INTRODUCCIÓN

Los GNSS son constelaciones de satélites que transmiten señales a partir de las cuales es posible determinar la posición de un receptor ubicado en cualquier parte de mundo. Estos sistemas operan en forma continua, bajo cualquier condición climática, y permiten obtener una alta precisión en las mediciones. Estas características, sumadas a una creciente reducción en el costo de los receptores gracias a los avances en la electrónica y en las técnicas de integración, resultaron en un progresivo reemplazo a los métodos de posicionamiento convencionales.

De los GNSS existentes el más conocido es el Sistema de Posicionamiento Global (GPS), que fue desarrollado por Estados Unidos y se encuentra completamente operativo desde 1994. Existen otros GNSS como Galileo, perteneciente a la Unión Europea, y GLONASS, de origen ruso. De estos últimos es GLONASS el que se encuentra más desarrollado y se prevé que esté completamente operativo durante 2011.

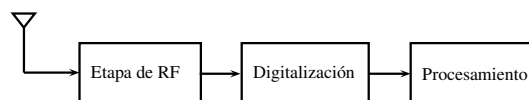


Figura 1: Esquema general de un receptor GNSS.

Un receptor de GNSS requiere recibir señales de al menos cuatro satélites para obtener la solución de posición. Disponer de un receptor capaz de recibir señales de distintos GNSS aumenta considerablemente el número de satélites visibles, lo cual asegura la continuidad en la solución de posición, incluso bajo condiciones de operación adversas. Además, permite mejorar la precisión. Actualmente, la mayor parte de los receptores de GNSS comerciales están preparados para recibir sólo las señales de la banda L1 de GPS, sin embargo en los próximos años, con la disponibilidad de los nuevos sistemas, es esperable que evolucionen incorporando una mayor variedad de señales para mejorar las prestaciones.

Como se muestra en la Fig. 1, típicamente un receptor de GNSS está conformado por tres bloques principales: una etapa de radiofrecuencia (RF), donde se reciben y acondicionan las señales provenientes de la antena; una etapa de digitalización, encargada de convertir estas las señales al dominio digital; y una etapa de procesamiento en la cual, mediante el procesamiento digital de las muestras se obtiene la solución de posición [1].

Las señales recibidas son débiles ya que provienen de satélites que se encuentran a una gran distancia de la Tierra, por lo tanto, para poder detectar dichas señales la etapa de RF debe poseer una alta sensibilidad. Esta capacidad está directamente relacionada con la figura de ruido. Considerando una cascada de n elementos, como es el caso de un receptor, la figura de ruido total del sistema puede calcularse mediante la fórmula de Friss [2]

$$F_{sys} = F_1 + \frac{F_2 - 1}{G_1} + \frac{F_3 - 1}{G_1 G_2} + \dots + \frac{F_n - 1}{G_1 G_2 \dots G_{n-1}} \quad (1)$$

donde F_i y G_i son las figuras de ruido y ganancias de la etapa i , respectivamente.

En la ecuación (1) se puede ver que la figura de ruido del primer elemento influye en forma directa sobre

[†] Docente UNLP.

[‡] Investigador CIC-PBA. Docente UNLP.

Trabajo realizado con fondos de la Agencia Nacional de Promoción Científica y Técnica, CIC-PBA y UNLP.

la figura de ruido total del sistema. Además, si su ganancia es elevada, reduce la contribución de los demás elementos a la figura de ruido total. Por lo tanto, para lograr un receptor con alta sensibilidad es necesario colocar un amplificador de muy baja figura de ruido y gran ganancia a continuación de la entrada de antena.

Atendiendo a la necesidad de alta sensibilidad en los receptores de GNSS y teniendo en cuenta las ventajas de incorporar las nuevas señales existentes, en este trabajo se presenta el diseño de un LNA con muy baja figura de ruido, que además es capaz de operar en toda la banda de frecuencias en la que transmiten los satélites GNSS, es decir en un ancho de banda de aproximadamente 450MHz (ver Subsección 2.1), ofreciendo una ganancia elevada y plana.

En otros trabajos se presentan diseños de LNA aptos para operar en la banda de frecuencias de interés. Por ejemplo, en [3] se presenta un diseño integrado con una ganancia de 15dB y una figura de ruido de 3dB. En [4] se utiliza un diseño con componentes discretos que posee una figura de ruido baja, pero con un considerable consumo de potencia (aproximadamente 2.2W) y una variación en la ganancia de alrededor de 6dB. En [5] el LNA propuesto tiene una ganancia de 18.5dB y una figura de ruido de 2.2dB, con un consumo de potencia de 90mW. En este trabajo se presenta un diseño que permite mejorar las prestaciones obtenidas en los trabajos anteriormente citados.

Se propone un LNA implementado con componentes discretos, basado en el transistor BFP740F, que alcanza una ganancia de aproximadamente 20dB con una variación inferior a 1.5dB en el rango de frecuencias de interés, y con una figura de ruido menor a 1.1dB. Estas prestaciones se logran con un reducido consumo de potencia, menor a 30mW, lo cual es deseable en aplicaciones prácticas.

El trabajo está organizado de la siguiente manera. En la Sección 2 se da una breve descripción de las señales de interés con el objetivo de determinar las frecuencias que deberá manejar el LNA. Además, se fijan y fundamentan los objetivos de diseño. En la Sección 3 se selecciona un esquema adecuado para implementar el amplificador. En la Sección 4 se muestran las simulaciones efectuadas para corroborar el desempeño del diseño. Los resultados de las mediciones realizadas sobre el prototipo implementado se dan en la Sección 5. Finalmente, en la Sección 6 se exponen las conclusiones.

2. REQUERIMIENTOS

En esta Sección se realiza una breve descripción de las señales de interés y se analizan algunas cuestiones relevantes para determinar los objetivos de diseño.

2.1. Señales de interés

Los satélites de GPS transmiten en tres frecuencias de portadora denominadas L1, L2 y L5. Los satélites de Galileo también transmiten tres portadoras conocidas como E1, E6 y E5. Tanto en GPS como en Galileo

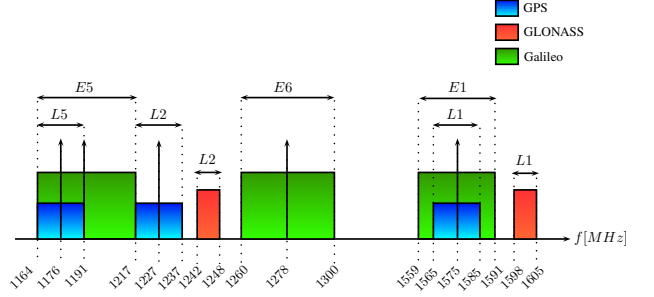


Figura 2: Distribución de Frecuencias.

todos los satélites comparten las mismas bandas de frecuencia haciendo uso de la técnica de acceso múltiple por división de código (CDMA). Por otra parte, los satélites de GLONASS utilizan acceso múltiple por división de frecuencia (FDMA) y transmiten en dos bandas llamadas L1 y L2. Una descripción más detallada de todas las señales puede encontrarse en [6].

El rango de frecuencias de interés se extiende aproximadamente entre 1165MHz y 1605MHz, es decir el ancho de banda total es de 440MHz. En la Fig. 2 se muestra el esquema de frecuencias con las distintas señales.

2.2. Objetivos de diseño

Considerando el esquema típico de un receptor de GNSS, tal como se muestra en la Fig. 1, el nivel de ruido a la salida de la etapa de RF está dado por

$$N_o = kB G_T (T_a + T_e) \quad (2)$$

donde k es la constante de Boltzmann, B es el ancho de banda del sistema, G_T es la ganancia de la etapa de RF, y T_a y T_e son las temperaturas equivalentes de ruido de la antena y la etapa de RF respectivamente. Entonces, la mínima señal detectable puede expresarse como

$$S_{imin} = kB(T_a + T_e) \left(\frac{S_o}{N_o} \right)_{min} \quad (3)$$

donde S_o/N_o es la relación señal a ruido a la salida de la etapa de RF.

En un receptor de GNSS el ancho de banda B no es único, ya que depende de las señales que se desee recibir. Generalmente, en lugar de utilizar la relación señal a ruido S/N , la señal de entrada se escribe en términos de la relación portadora a densidad espectral de ruido C/N_o , donde se considera un ancho de banda de 1Hz. Entonces, usando (3) y expresando la temperatura equivalente de ruido en función de la figura de ruido, la mínima señal detectable puede escribirse como

$$S_{imin} = k[T_a + (F - 1)T_o] \left(\frac{C}{N_o} \right)_{min} \quad (4)$$

donde F es la figura de ruido del receptor y T_o es la temperatura de referencia definida como 290K.

$NF[dB]$	$S_{imin}[dBm]$
4.0	-145.7
3.0	-146.9
2.0	-148.2
1.5	-148.8
1.0	-149.5

Tabla 1: Mínima señal detectable para $C/N_o = 25dB$.

La potencia máxima esperable en la antena de un receptor GNSS es aproximadamente $-127dBm$ [1]. Entonces, si se considera un receptor con figura de ruido de 3dB, empleando (4) la C/N_o resultante es alrededor de 45dB. Aún bajo estas condiciones la señal es demasiado débil para ser detectada, por lo que es necesario realizar procesamiento. En general, utilizando técnicas especiales, las señales más débiles que pueden ser detectadas son aquellas con $C/N_o \approx 25dB$ [7]. La Tabla 1 muestra la dependencia de la mínima potencia detectable con la figura de ruido del receptor para una $C/N_o = 25dB$, considerando una temperatura de antena de 180K [7]. Como puede observarse, con una NF de 1.5dB la mínima potencia detectable se reduce en 3dBm respecto a la que se obtiene con una NF de 4dB. Es decir, la mínima potencia detectable se reduce a la mitad, significando un considerable aumento de la sensibilidad del receptor.

Otra cuestión a tener en cuenta es la linealidad del LNA. En caso de que existan interferencias, como por ejemplo bloqueadores de señal en alguna frecuencia particular, el LNA podría saturarse generando armónicos que afecten a toda la banda de interés. Por lo tanto, para evitar esta situación, es importante que el LNA sea capaz de manejar señales de potencia relativamente alta sin saturarse. Un parámetro que cuantifica la saturación es el punto de compresión de 1dB, que se define como la potencia de salida para la cual la ganancia cae 1dB, e indica el límite hasta el cual el amplificador puede ser considerado como lineal.

De acuerdo a lo expuesto en esta Sección se fijarán como objetivos de diseño obtener una figura de ruido menor a 1.5dB, con una ganancia de aproximadamente 20dB en la banda de frecuencias de interés, es decir entre 1165MHz y 1605MHz. La especificación de ganancia elevada permite reducir el efecto del resto de los elementos en la figura de ruido total del receptor, tal como lo indica la ecuación (1). Por cuestiones prácticas se pretende que la variación en la ganancia no sea mayor a 2dB y que el consumo de potencia sea bajo. Para asegurar la linealidad del LNA, su punto de compresión de 1dB deberá ser mayor a 0dBm.

3. DISEÑO PROPUESTO

Para implementar el LNA se optó por un diseño con componentes discretos basado en un transistor de bajo ruido. En particular se eligió el transistor BFP740F, cuyas características son aptas para esta aplicación [8].

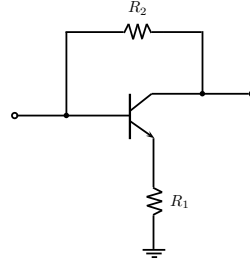


Figura 3: Red de realimentación.

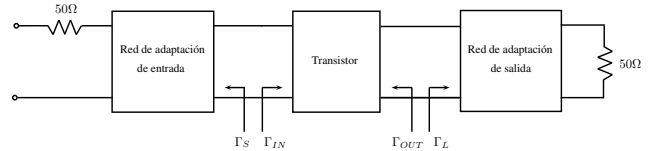


Figura 4: Esquema del amplificador.

El ancho de banda de operación del LNA debe ser aproximadamente 450MHz, por lo que puede considerarse como un diseño de banda ancha. Las principales dificultades que presenta un diseño de estas características son: las variaciones en $|S_{21}|$ y $|S_{12}|$, típicamente decrecen a una tasa de 6dB/octava; además los parámetros S_{11} y S_{22} , que representan la adaptación en la entrada y la salida del transistor, varían significativamente en un rango de frecuencias amplio generando una degradación en la figura de ruido y en la adaptación del amplificador dentro de algún rango de frecuencias.

Existen distintas técnicas para diseñar amplificadores de banda ancha, una de las más utilizadas es la que consiste en emplear realimentación negativa en el transistor [9]. Esta técnica permite obtener una ganancia aproximadamente constante en un amplio rango de frecuencias, pero degrada la figura de ruido y la ganancia del transistor. En la Fig. 3 se muestra el esquema general de realimentación.

En particular, la resistencia R_1 disminuye la ganancia disponible y deteriora la figura de ruido del transistor. Además, en el rango de frecuencias de interés puede producir oscilaciones. Teniendo en cuenta estas consideraciones, en el presente diseño se propone una modificación en el esquema de realimentación para evitar la utilización de R_1 . En su lugar, con el objetivo de asegurar la estabilidad incondicional del amplificador y mejorar la adaptación en la entrada, se colocó una pequeña componente inductiva implementada con líneas de transmisión. También, por cuestiones de estabilidad, se agregó una resistencia en el colector del transistor. La Fig. 4 muestra un esquema general del amplificador.

La figura de ruido del amplificador depende de la impedancia que se refleja en la entrada del transistor, tal como puede verse en la siguiente expresión [10]

$$F = F_{min} + \frac{4r_n|\Gamma_S - \Gamma_o|^2}{(1 - |\Gamma_S|^2)|1 + \Gamma_o|^2} \quad (5)$$

donde F es la figura de ruido del amplificador, F_{min} es la mínima figura de ruido, r_n es la resistencia equivalente de ruido normalizada y Γ_o el coeficiente de reflexión que produce la mínima figura de ruido. Los valores F_{min} , r_n y Γ_o , conocidos como parámetros de ruido, dependen del transistor empleado y de su punto de polarización. Estos valores, junto con los parámetros S del transistor, son provistos por el fabricante y se utilizan para efectuar las simulaciones en los programas de CAD.

Por otra parte, la ganancia del amplificador puede expresarse como [9]

$$G_T = \frac{1 - |\Gamma_S|^2}{|1 - S_{11}\Gamma_S|^2} |S_{21}|^2 \frac{1 - |\Gamma_L|^2}{|1 - \Gamma_{OUT}\Gamma_L|^2} \quad (6)$$

donde los S_{ii} son los parámetros S del transistor y Γ_{OUT} esta dado por

$$\Gamma_{OUT} = S_{22} + \frac{S_{12}S_{21}\Gamma_S}{1 - S_{11}\Gamma_S} \quad (7)$$

Para lograr la máxima ganancia debe obtenerse la máxima transferencia de energía. Esta condición se verifica cuando se cumplen simultáneamente las siguientes condiciones (ver Fig. 4)

$$\Gamma_{IN} = \Gamma_S^* \quad (8)$$

$$\Gamma_{OUT} = \Gamma_L^* \quad (9)$$

A partir de las ecuaciones (5), (6) y (8) es posible concluir que si se obtiene una buena figura de ruido la ganancia se reduce. Consecuentemente la adaptación en la entrada también se verá afectada.

Para este diseño el criterio seguido fue el siguiente, se buscó conseguir una figura de ruido que cumpliera con los objetivos fijados (menor a 1.5dB), pero intentando a la vez que la adaptación en la entrada no se viera demasiado deteriorada $\Gamma_s \approx \Gamma_o$. Para esto se prestó especial atención a la red de adaptación de entrada. Al mismo tiempo, se diseñó la red de adaptación de salida para satisfacer la condición de máxima adaptación en todo el rango de frecuencias de interés, es decir, usando las ecuaciones (7) y (9)

$$\Gamma_L = \left(S_{22} + \frac{S_{12}S_{21}\Gamma_S}{1 - S_{11}\Gamma_S} \right)^* \quad (10)$$

El valor de la resistencia R_2 , que influye directamente en la ganancia del amplificador, se ajustó por simulación para obtener una ganancia de 20dB. El diseño de la red de adaptación de salida también fue asistido por simulación para obtener una adaptación adecuada en todo el rango de frecuencias de interés, esto es con pérdidas de retorno mayores a 10dB.

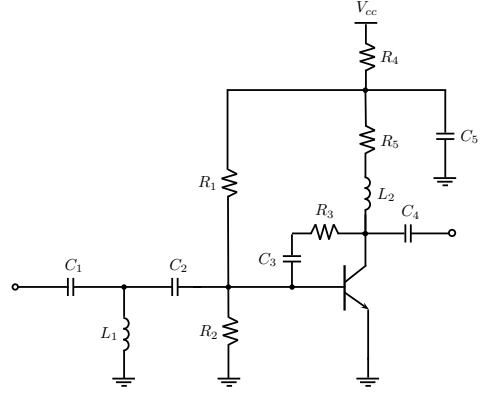


Figura 5: Esquema final del amplificador.

La red de polarización utilizada es la conocida como divisor de tensión sin resistencia de emisor. Esta configuración permite obtener una buena estabilidad en la corriente de colector frente a variaciones en la temperatura. Debe tenerse en cuenta que los parámetros de un transistor de microondas dependen fuertemente del punto de polarización, por lo que es importante que no varíe. El punto de polarización elegido, determinado por una corriente de colector de 8mA y una tensión colector-emisor de 2.5V con una tensión de alimentación de 3.3V, permite conseguir una figura de ruido baja y a la vez satisfacer la condición de linealidad impuesta. La Fig. 5 muestra el esquema completo del amplificador, incluyendo las redes de adaptación y el circuito de polarización.

4. SIMULACIONES

Se efectuaron algunas simulaciones con el objetivo de verificar el diseño propuesto. Dichas simulaciones permitieron ajustar los valores de los componentes del amplificador a fin de satisfacer los requerimientos de diseño.

Considerando las altas frecuencias involucradas, este tipo de diseño es sensible a una gran cantidad de factores que a bajas frecuencias serían despreciables. Por lo tanto, la realización de simulaciones previas a la implementación de un prototipo de estas características es fundamental. Para obtener resultados más precisos se tuvo en cuenta los parámetros del substrato de material de circuito impreso a utilizar, el modelo de alta frecuencia de los componentes y las líneas de transmisión empleadas para realizar las conexiones. Las Figs. 6 y 7 muestran los parámetros S y la figura de ruido del amplificador simulado, respectivamente.

5. RESULTADOS

El LNA diseñado se implementó en un circuito impreso de dos capas de material FR4 de 0.8mm de espesor. Debido a que a la frecuencia de operación los elementos parásitos son relevantes y pueden modificar sustancialmente el comportamiento del amplificador, para reducirlos se emplearon componentes de montaje

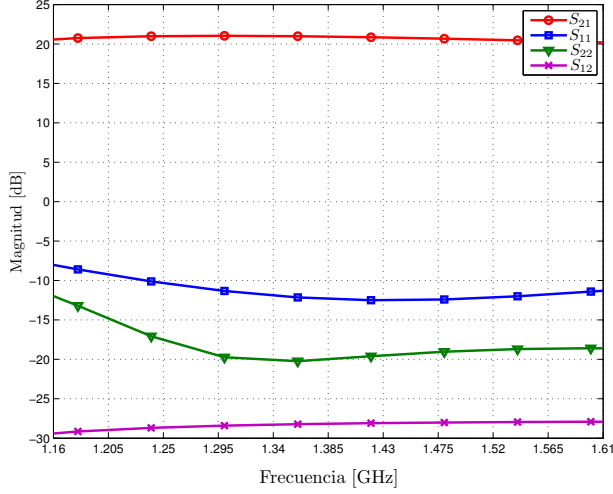


Figura 6: Parámetros S del LNA simulado.

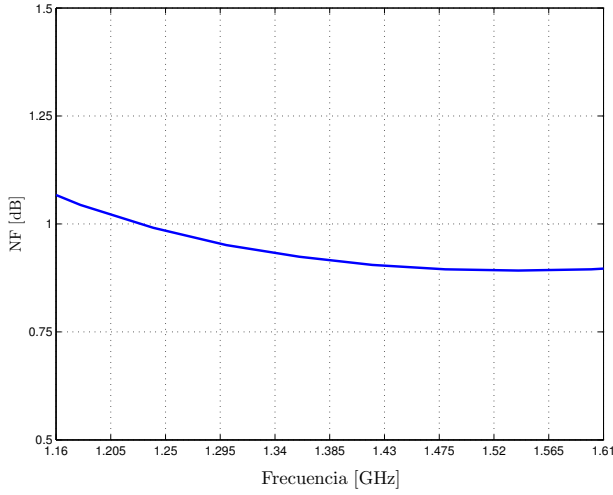


Figura 7: Figura de ruido del LNA simulado.

superficial tamaño 0603. La Fig. 8 es una foto del prototipo construido, cuyas dimensiones son $3\text{cm} \times 3\text{cm}$.

Con el objetivo de caracterizar el amplificador se midieron sus parámetros S y su figura de ruido en el rango de frecuencias de interés. Para optimizar el comportamiento del LNA se realizaron pequeños ajustes en el valor de algunos componentes. La Tabla 2 contiene los valores finales. Las Figs. 9 y 10 muestran los parámetros S y la figura de ruido medidos, respectivamente.

Las mediciones obtenidas permitieron verificar que el prototipo implementado cumple con las especificaciones de diseño. Posee una ganancia de aproximadamente 20dB, con una variación máxima de 1.5dB en el rango de frecuencias de interés. Por tratarse de un LNA, la adaptación en la entrada no es óptima, pero se encuentra dentro de valores aceptables. La adaptación lograda en la salida es buena, manteniéndose por encima de 15dB de pérdidas de retorno en todo el rango de operación. La figura de ruido lograda, como puede observarse en la Fig. 10, cumple ampliamente con los objetivos de diseño, ya que está por debajo de

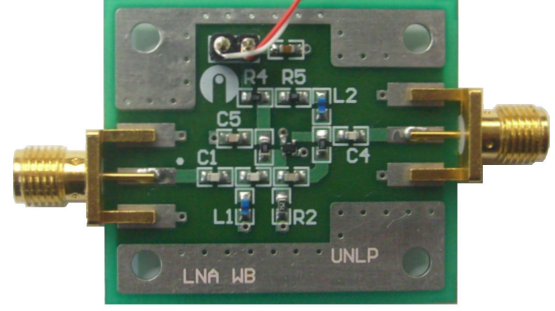


Figura 8: Prototipo construido.

Componente	Valor final
C_1	100pF
C_2	8pF
C_3	1.3pF
C_4	6pF
C_5	12pF
L_1	4.3nH
L_2	2.2nH
R_1	11k Ω
R_2	6.2k Ω
R_3	1k Ω
R_4	91 Ω
R_5	5.1 Ω

Tabla 2: Valores de los componentes.

1.1dB, alcanzando valores de hasta 0.85dB alrededor de 1500MHz. Cabe destacar que los resultados de las mediciones se corresponden con las simulaciones efectuadas.

Por último, se midió el punto de compresión de 1dB del amplificador. Para ello, se excitó su entrada con un tono y se aumentó su potencia hasta obtener una caída de 1dB en la ganancia. La Fig. 11 muestra los resultados para un tono de 1400MHz (frecuencia central del LNA). Sin embargo, según las mediciones realizadas, en todo el rango de frecuencias de interés no se observaron variaciones mayores a 2dBm. El punto de compresión en la salida está dado por

$$\begin{aligned}
 P_{o1dB}[dBm] &= P_{i1dB}[dBm] + G[dB] \quad (11) \\
 &= -15,7 + 18,9 = 3,2dBm
 \end{aligned}$$

donde P_{i1dB} es la potencia de entrada para la cual la ganancia cae 1dB y G es la ganancia del LNA.

Por lo tanto, los valores medidos están dentro de los objetivos de diseño.

6. CONCLUSIONES

Se presentó el diseño de un LNA apto para todo el rango de frecuencias de operación de los GNSS. La utilización de una técnica de realimentación adecuadamente modificada, conjuntamente con el apropiado

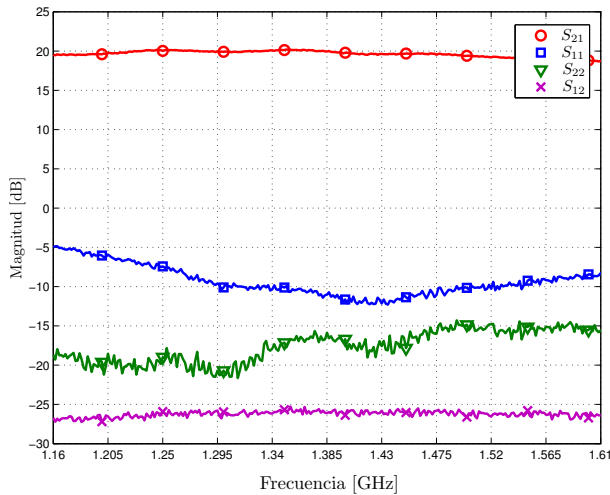


Figura 9: Parámetros S medidos.

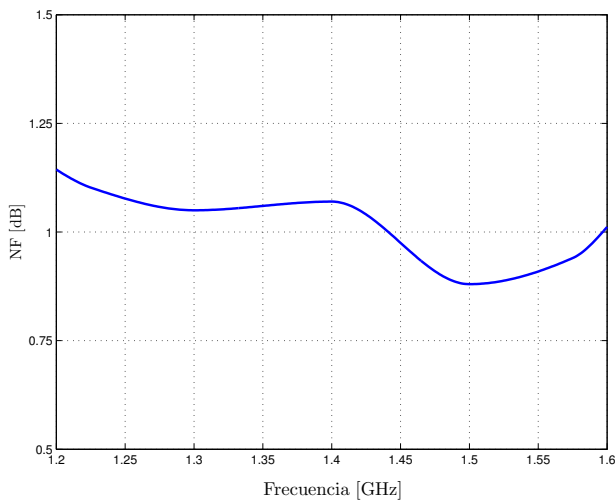


Figura 10: Figura de ruido medida.

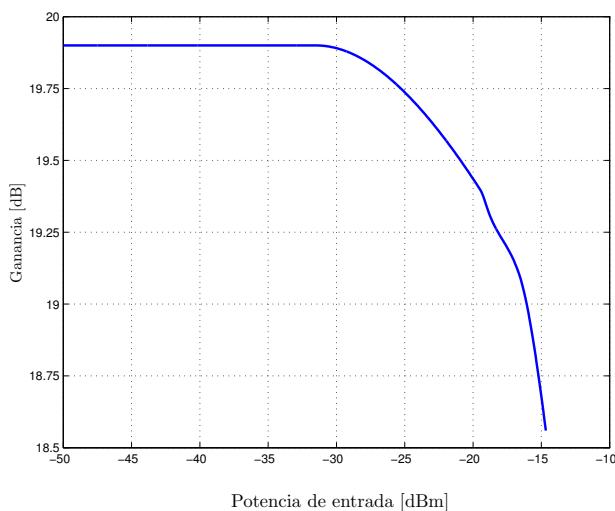


Figura 11: Punto de compresión de 1dB.

diseño de las redes de adaptación, permitieron obtener un LNA de banda ancha con una ganancia plana y, al mismo tiempo, con muy baja figura de ruido.

El diseño fue implementado y validado mediante mediciones, las cuales verificaron el cumplimiento de los objetivos propuestos. Se obtuvo una ganancia de 20dB y una figura de ruido menor a 1.1dB en toda la banda de frecuencias de interés, con buena linealidad y manteniendo el consumo de potencia por debajo de 30mW. Estas prestaciones son superiores a las que presentan la mayor parte de los receptores comerciales. Por lo tanto, dicho diseño puede ser utilizado en receptores GNSS de altas prestaciones, no sólo actuales sino también para los futuros que incorporarán progresivamente las nuevas señales y frecuencias.

Referencias

- [1] Elliot Kaplan. *Understanding GPS: Principles and Applications*. Artech House, Boston, USA, 1996.
- [2] David M. Pozar. *Microwave and RF Design of Wireless Systems*. John Wiley & Sons, New York, USA, 2001.
- [3] S. C. Blaakmeer, E. A. M Klumperink, B. Nauta y D. M. W. Leenaerts. An inductorless wideband balun-LNA in 65nm CMOS with balanced output. In *33rd European Solid State Circuits Conference, ESSCIRC*, 2007.
- [4] P. Kovar, P. Kacmarik y F. Vejrazka. Universal front end for software GNSS receiver. In *13th IAIN World Congress*. Nordic Institute of Navigation, 2009.
- [5] S. Thombre, H. Hurskainen y J. Nurmi. Wideband, high gain, high linearity, low noise amplifier for GNSS frequencies with compensation for low frequency instability. In *2010 5th Advanced Satellite Multimedia Systems Conference and the 11th Signal Processing for Space Communications Workshop*, 2010.
- [6] Sherman Lo et. al. GNSS album, images and spectral signatures of the new GNSS signals. *Inside GNSS*, 2006.
- [7] J. Bao-Yen Tsui. *Fundamentals of Global Positioning System Receivers: a software approach*. Jhon Wiley & Sons, New Jersey, USA, 2005.
- [8] Infineon Technologies. BFP740F NPN Silicon Germanium RF Transistor. Munich, Alemania, 2007.
- [9] Guillermo Gonzalez. *Microwave Transistor Amplifiers*. Prentise Hall, New Jersey, USA, 1997.
- [10] H. A. Haus, et. al. Representation of noise in linear two ports. In *Proceedings of the IRE*, 1960.