

“Modelo para el entrenamiento de usuarios con déficit auditivo a través integración de sonidos con el contexto

Jorge Ierache^{1,3}, Luís Campos^{2,3}, Marcela Bruno^{1,3}, Hugo Padovani³

¹Instituto de Sistemas Inteligentes y Enseñanza Experimental de la Robótica.

²Instituto de Tecnología de la Información y Comunicación para el Desarrollo Social

³Facultad de Informática, Ciencias de la Comunicación y Técnicas Especiales.

Universidad de Morón {[jierache](mailto:jierache@unimoron.edu.ar), [mabruno](mailto:mabruno@unimoron.edu.ar), [lcampos](mailto:lcampos@unimoron.edu.ar), [hpadovani](mailto:hpadovani@unimoron.edu.ar)}@unimoron.edu.ar

Tel: +5411 56272000 (189/746)

Abstract

A preliminary model for the training of users with severe auditory deficit appears in this work. The model contemplates to the edition of "Contexts of action" for example situations as the visit to a thematic park, zoological, etc; those that are made up of different images and sounds. The images consider associates with dynamic scenes that will contain sounds that represent them. Of this form it is tried that the disabled one can perceive from the simulator the vibrations corresponding to these sounds through a device of stimulation by vibrations the one that presents alternative means of communication for the people with severe auditory deficit, this device and its interaction was developed by J Escudero, L Campos 2004. In relation to mobility the proposed model contemplates the interoperability of the disabled one with contexts of real sounds through the connection of the device of stimulation by movable device vibrations that the user can take with himself, like for example cellular or PDA. The real context becomes rich when incorporating a reader of RFID to the movable devices that allow the user to unload information and sounds of the context to their cellular or PDA, from a physical URL.

Key words: Engineering Centered in Contexts, Auditory Disabled, Tactile-vibration Stimulation, Model of trainer

Resumen

Se presenta en este trabajo un modelo preliminar para el entrenamiento de usuarios *con déficit auditivo severo*. El modelo contempla la edición de “Contextos de acción” por ejemplo situaciones como la visita a un parque temático, zoológico, etc; los que se encuentran compuestos por diferentes imágenes y sonidos. Las imágenes se consideran asociadas con escenas dinámicas que contendrán sonidos que las representen. De esta forma se pretende que el discapacitado pueda percibir desde el simulador las vibraciones correspondientes a estos sonidos a través de un dispositivo de estimulación por vibraciones el que presenta un medio alternativo de comunicación para las personas *con déficit auditivo severo*, este dispositivo y su interacción fue desarrollado por J Escudero, L Campos 2004. En relación a la movilidad el modelo propuesto contempla la interoperabilidad del discapacitado con contextos de sonidos reales a través de la conexión del dispositivo de estimulación por vibraciones a dispositivos móviles que el usuario puede llevar consigo, como por ejemplo un celular o una PDA. El contexto real se enriquece al incorporar un lector de RFID a los dispositivos móviles, que permitan al usuario descargar información y sonidos del contexto a su celular o PDA, desde una URL física.

Palabras Claves: Ingeniería centrada en contextos, Discapacidad auditiva, Estimulación vibrotáctil, Modelo de entrenador

1. INTRODUCCIÓN

Se realizan diversos esfuerzos en la actualidad para ayudar a las personas con discapacidades, el trabajo realizado por J Boyd Graber et al para personas que sufren de Aphasía [5], (desorden que implica dificultades para hablar leer escribir y entender el lenguaje) presenta el diseño y una evaluación preliminar de una aplicación de desktop-handheld para ayudar a individuos con Aphasía, desarrollando una comunicación a través de imágenes y sonidos sobre una computadora desktop y dispositivos móviles para soportar la comunicación fuera de casa. En esta línea se destaca el trabajo desarrollado por J Escudero, L Campos 2004 para discapacitados con déficit auditivo severo, donde los resultados que se han obtenido con el uso del dispositivo de estimulación vibrotáctil [1], facilitaron a los usuarios aprenden con rapidez a identificar y reconocer palabras, frases y también diversos sonidos del ambiente que los rodea, así como también la lectura de los labios.

El presente trabajo contribuye con el trabajo de J Escudero y L Campos, aportando una propuesta de modelo para incorporar sonidos del contexto, a fin de facilitar el entrenamiento de discapacitados, el modelo pretende generar un contexto para los diversos sonidos que se pueden producir en un determinado ambiente. Por ejemplo, en la calle, se escucharán sonidos de motores de autos, de motos, bocinas, personas caminando, etc. En un zoológico en cambio, escucharemos sonidos de diversos animales, etc.

La aplicación propuesta es centrada en Contexto, de acuerdo a lo planteado por Dey en el trabajo de A Fortier, G Grossi, S Gordillo [3] contexto es alguna información que puede ser usada para caracterizar una situación de una entidad, una entidad es una persona, un objeto, un lugar que es considerado relevante para la interacción entre el usuario y una aplicación, incluyendo al usuario y sus aplicaciones.

La visión de contexto fenomenológica que presenta Dourish de acuerdo a lo planteado por Dey en el trabajo de A Fortier, G Grossi, S Gordillo [3] el foco es el ser humano, que percibe el contexto en nuestro caso con discapacidad auditiva, se encuentra en un constante proceso de redescubrimiento, en nuestro caso el aprendizaje de nuevos sonidos del contexto, el contexto finalmente para esta visión es subjetivo y se acerca a definiciones abstractas; para esta visión el contexto no es información, habla de una relación contextualizada entre objetos o actividades, el contexto varía no puede modelarse de antemano, el contexto es una propiedad ocasionada, depende de las situaciones, el contexto surge de la actividad, no hay distinción entre actividad (comportamiento) y contexto (datos), para esta visión resulta necesario determinar un modelo que describa el contexto y que maneje los cambios de este, en nuestro caso los contextos que representan el ambiente y sus sonidos.

2. JUSTIFICACIÓN:

El uso del dispositivo de estimulación por vibraciones, abre un nuevo mundo de posibilidades de comunicación y de percepciones a los usuarios hipoacúsicos. Sin embargo existe la dificultad, que para entrenarse en la percepción de sonidos de diferentes contextos, el usuario debe trasladarse al lugar físico donde se producen esos sonidos para poder percibirlos. Esto sin duda es una desventaja, ya que según el contexto de que se trate, puede ser poco accesible para el usuario e implica un esfuerzo el tener que movilizarse hasta el lugar. Por otra parte esto implica disponer de un tiempo limitado para entrenarse con los sonidos de ese contexto, y de no tener el usuario la posibilidad de “repetir” aquellos sonidos que tuvo más dificultad en reconocer.

Surge así la necesidad de disponer de una interfaz, que facilite el aprendizaje de sonidos de contexto, sin la necesidad de tener que ir hasta un determinado lugar. El usuario podrá recorrer escenarios creados virtualmente, que contendrán imágenes correspondientes al mismo. Estas imágenes, a su vez, están asociadas a un escenario dinámico, representado por imágenes y sonidos. Por otra parte cuando el usuario se encuentre en un escenario real en donde existen objetos físicos, este tendrá la posibilidad de descargar información a través etiquetas RFID [4] que se encuentren en

los objetos del ambiente, las que facilitaran la información a través de URLs físicas. De esta forma, cuando el usuario recorra un determinado lugar, en donde existen objetos con etiquetas RFID, tendrá la posibilidad de descargar la información y sonidos a su celular o PDA. Esta información podrá aportar una explicación sobre el objeto en cuestión, (por ejemplo si está en un zoológico y está frente a el hábitat de una animal, podría descargar toda la información referente a este animal, pero fundamentalmente los sonidos característicos (Por ejemplo en el caso de un paseo por el zoológico, el RFID de la jaula de los leones, podría contener el sonido del rugido del león). Todos estos sonidos, podría percibirlos a través del dispositivo de estimulación por vibraciones.

La interfaz de usuario facilitara el armado de contextos de acción, con imágenes que pueden provenir de Internet, que el usuario mismo puede haber capturado con un celular, etc. Además permitirá recorrido de contextos de acción, en forma general, con la posibilidad de reproducir el nombre de las imágenes que contiene y acceder a los escenarios dinámicos correspondientes. En otro orden serán necesarias funciones de apoyo para almacenar información relevante, relacionada con el nivel entrenamiento y tipo de discapacidad del usuario, como así también posibilidades de bajar nuevos escenarios desde Internet para el entrenamiento.

3. CARACTERÍSTICAS DEL DISPOSITIVO DE ESTIMULACIÓN POR VIBRACIONES:

En esta sección se hará una breve descripción de los aspectos más relevantes en cuanto a principios de funcionamiento y características del dispositivo de estimulación por vibraciones [1,2]. Los sonidos del mundo exterior, se captan por medio de un micrófono, y se transforman en estímulos vibratorios, que el usuario percibe a través del dispositivo, el proceso de traducción de los sonidos a vibraciones en forma general se distinguen tres etapas:

- Generación de la Información: El evento disparador es la recepción de un sonido exterior. (Señal analógica).
- Procesamiento: La señal, sonora recibida, se pasa a valores digitales mediante un conversor A/D, para poder procesarla. La salida resultante se vuelve a pasar a una señal analógica mediante un conversor D/A.
- Recepción: La señal analógica resultante es recibida por el discapacitado auditivo mediante la utilización de una interfaz háptica.

El dispositivo de comunicación por vibraciones consiste en un dispositivo de comunicación por vibraciones para personas con discapacidad auditiva, comprende un vibrador y un receptor, ambos conectados entre sí por medio de un circuito que puede comprender un medio informático, una PC, un amplificador de señal o cualquier otro medio que procese señales captadas por el receptor. El vibrador es un elemento transductor electroacústico, como por ejemplo un microparlante, y está en contacto con el cuerpo a través de la yema del dedo. Este vibrador puede estar conectado con el receptor en forma alámbrica o inalámbrica y el receptor comprende un sensor de ondas magnéticas, un micrófono o similar, del micrófono sale una señal de audio modulada en amplitud, la cual es amplificada para excitar el dispositivo vibrador. El vibrador es de tipo portable; está sujeto a un soporte, constituido por una faja anular elástica con un cierre de velcro, con el que puede fijarse al extremo del dedo índice para mantener la superficie vibradora en contacto permanente y seguro con la yema del dedo. El receptor de señal es portable, y es un micrófono que está conectado a una computadora que almacena sonidos en una biblioteca de sonidos. La persona podrá asociar cada vibración que le es transmitida a través del vibrador, a una letra, palabra o sonido y combinación de los mismos, llegando a interpretar claramente lo que le dicen o los sonidos de un entorno habitual, se requiere de un breve período de aprendizaje, como lo demuestran los ensayos. [2] Este dispositivo puede ser aplicado a personas sordas que también son ciegas. La persona sordo ciega escribe en el teclado Braille y la computadora le devuelve a través del vibrador, las vibraciones correspondientes a lo escrito. [2] El dispositivo es aplicable a un teléfono celular o de línea, en

donde el vibrador estaría fijado a una parte del teléfono que sea accesible al usuario. Como se puede advertir, este mecanismo no sólo comprende un dispositivo de intercomunicación, sino que involucra una nueva tecnología y técnicas de comunicación para personas con discapacidad auditiva, así como nuevos sistemas de enseñanza.

3.1. Interfaz Háptica:

La Interfaz seleccionada para el dispositivo debía ser capaz de poner en contacto al discapacitado auditivo con la información procesada mediante la utilización de alguno de sus sentidos. Tradicionalmente, se ha atribuido al sentido de la vista la mayor importancia en la recepción de estímulos e interacción durante el proceso de comunicación, el oído se define en segundo lugar y por último el tacto. Este esquema de funcionamiento responde a la realidad de nuestra vida cotidiana, en una persona normalmente constituida y sin lesiones de ningún tipo, pero dado que el dispositivo de comunicación estaba orientado a personas con una lesión severa en su sentido auditivo, se propuso [1]. un nuevo esquema de funcionamiento priorizando la percepción de la información procesada mediante el sentido del tacto en ausencia del sentido del oído. Considerando el enorme caudal de información que puede ser recibida a través del tacto. Se denomina háptica a toda aquella percepción táctil realizada en forma activa y voluntaria; es decir, se requiere un uso activo de los dedos y manos en el descubrimiento de objetos de nuestro entorno debido a que el canal de comunicación está centrado en las manos, más específicamente las palmas y dedos. Las interfaces hápticas buscan combinar el sentido del tacto con su entorno, su investigación se puede subdividir en dos campos:

- Retroalimentación de la fuerza: Trata con dispositivos que interactúan con músculos y tendones y dan al humano la sensación de que se aplica una fuerza.
- Retroalimentación táctil: Es la que se usó en el desarrollo del dispositivo de estimulación por vibraciones. Trata con dispositivos que interactúan con los nervios terminales en la piel, los cuales indican la presencia del calor, presión y textura.

3.2. Dispositivo de estimulación vibrotáctil:

Se construyó Centro Argentino de Medios Alternativos de Comunicación (CAMAC) [2], este dispositivo se utiliza en el dedo índice adaptado a la forma y tamaño del dedo índice del discapacitado auditivo, la base del dispositivo tiene una cavidad libre, el objetivo de este diseño es contener el dedo y permitir el contacto de la yema con la vibración proveniente de la señal analógica sonora (Figura 1).

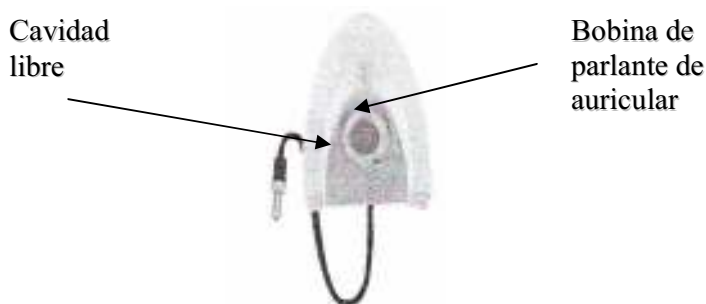


Figura 1: Dispositivo de estimulación por vibraciones

3.3. Interfaz de entrenamiento lingüístico:

El trabajo de Escudero J y Campos L presentó una interfaz de entrenamiento lingüístico (Figura 2), para reconocer los estímulos vibratorios correspondientes a palabras y frases, que permite al instructor administrar la información de los discapacitados auditivos con los que trabaja, estos datos son característicos de la voz digital con la que se estuvo trabajando y el historial de secuencias. Además se permite al instructor personalizar las características de la voz digital a trabajar con el discapacitado auditivo considerando el valor asociado a velocidad, pitch y tiempo. En otro orden se permite al instructor ingresar en un campo de edición las palabras u oraciones. Al mismo tiempo del ingreso, cada palabra se va visualizando en campos de lectura independientes. La interfaz cuenta con diez campos de lectura e incorpora la simulación de los labios correspondiente a las sílabas o palabras.

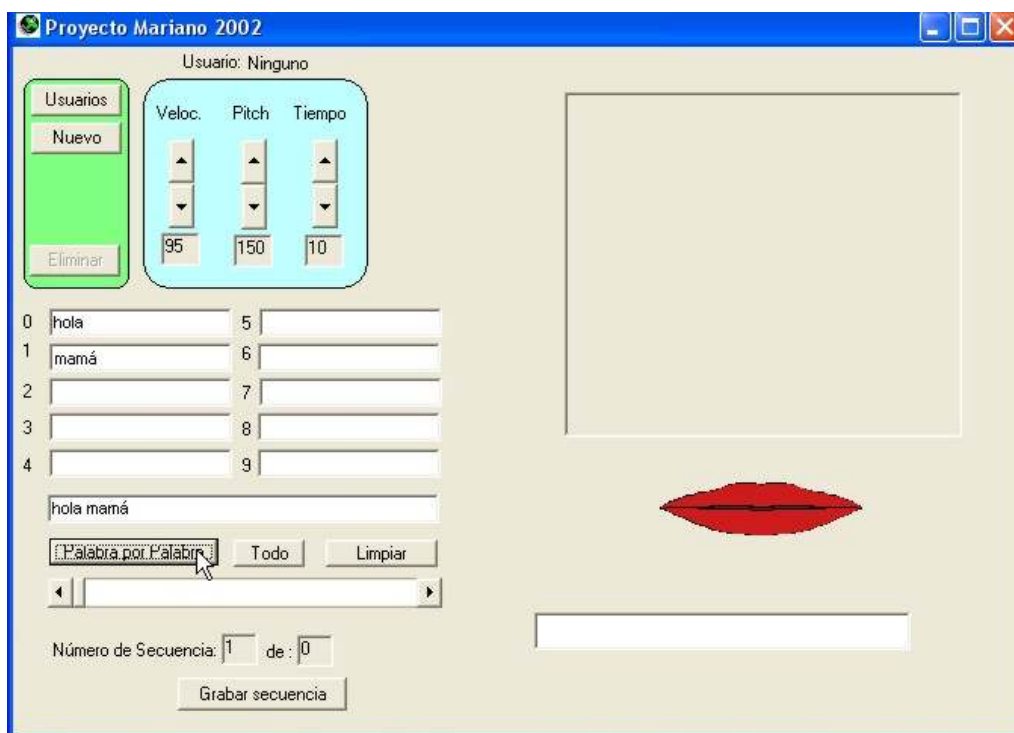


Figura 2: Pantalla principal del software de entrenamiento

4. MODELO PROPUESTO PARA EL ENTRENAMIENTO DE SONIDOS CONTEXTUALES:

4.1. Interfaz de entrenamiento context-awareness

La interfaz propuesta, será una interfaz context-awareness. Para entender la definición de “orientado al contexto” se debe empezar a definir y comprender el concepto de “computación context-awareness”. Cuando realizamos una acción, generalmente, es producto de la intención, que tenemos, de alcanzar un objetivo. Estos objetivos pueden ser muy simples para nosotros pero sumamente complejos para una aplicación de software, debido a que esta última, no conoce cuál es nuestro deseo en ese momento, y además, no posee la capacidad de procesar cognitivamente gran

cantidad de aspectos, contextuales (sonidos, luminosidad, espacio, tiempo, etc.) y personales (intenciones, intereses, gustos, preferencias, necesidades, etc.). Estos aspectos los percibimos en forma automática y no nos resultan un obstáculo, pero son un gran desafío para una aplicación. Los investigadores en el área de la ingeniería de software están incorporando estos aspectos en las nuevas aplicaciones logrando que estas, sean sensibles al contexto [10]. Este nuevo paradigma fue denominado computación sensible al contexto o context-awareness.

4.1.1 Consideraciones acerca de context-awareness.

A lo largo del tiempo se han formulado diferentes definiciones. La primera definición surge en 1993, (Schilit [11]) define al contexto como “*la localización, identidad de las personas y objetos cercanos y los cambios que se produzcan en estos objetos*”, en forma similar, Brown [12] define al contexto como “*localización, identidad de las personas que rodean al usuario, hora del día, estación del año, temperatura, etc.*”. Ryan [13] lo presenta como “*la localización del usuario, el entorno físico, la identidad y la hora*”. Siguiendo esta línea, en cuanto a la percepción de los elementos que deben ser considerados parte del contexto, Dey [14], en 1998, brinda una definición más completa, donde ve al contexto como “*el estado emocional del usuario, el foco de atención, la localización y orientación, fecha y hora, y las personas que componen el entorno del usuario*”.

Todas estas definiciones enumeran los “elementos”, que para el autor, tendrían que formar parte del contexto, ahora, ¿qué ocurre si se agrega un nuevo elemento?, ¿como saber si forma o no parte del contexto? Un ejemplo de esto podría ser, “*servicios disponibles*”. Al Agregar un nuevo elemento, estas definiciones se vuelven insuficientes y dejan “una zona gris”, por tal motivo es necesario encontrar una definición más abstracta y amplia. Brown [15], expreso al contexto como “*los elementos del entorno del usuario de los que la computadora del usuario es consciente*”. Ward [16], lo define sencillamente como “*el estado del entorno de la aplicación*”. Pascoe [17] lo expresa como “*el conjunto de estados físicos y conceptuales de interés para una entidad particular*”. La definición de Franklin [18] es sumamente abstracta, caracterizo al contexto como “*la situación del usuario*”.

Dey en el artículo “*Towards a Better Understanding of Context and Context-Awareness*” [9], aporta una definición desde el punto de vista del desarrollo de software, caracterizando al contexto como: “*cualquier información que puede ser usada para caracterizar la situación de una entidad. Una entidad puede ser una persona, un lugar o un objeto que es considerado relevante para la interacción entre el usuario y la aplicación; incluyendo al usuario y la aplicación mismos*”.

4.1.2 Entorno de aplicaciones context-awareness

Todos los seres vivos interactúan constantemente con su entorno. Con múltiples grados de complejidad, los organismos son capaces de percibir los cambios que se producen en el entorno que los rodea y de reacomodar su comportamiento o su metabolismo para adaptarse a dichos cambios. Un cambio que permita a un ser vivo funcionar eficientemente se llama adaptación. El cambio adaptativo significa una ventaja para vivir en un entorno concreto. B. Schilit y M. Theimer [19] y más tarde (1996), M. Brown [20], todos utilizaron el concepto de “*adaptación*” y coincidiendo en una primera definición que expresaba lo siguiente: “*una aplicación de software es sensible al contexto si puede adaptarse, percibir o responder ante los cambios en el entorno*”. Con el tiempo a las aplicaciones context-awareness se les atribuyeron términos como: “*reactivas*” [20], “*obedientes*” [21], “*situadas*” [22], “*sensible al contexto*” [23] y “*dirigidas por el ambiente*” [24]. Kortuem [25], tomo algunos de estos conceptos y definió este tipo de aplicaciones como “*aquellas que pueden variar o adaptar dinámicamente su comportamiento en base al ambiente*”. Una aplicación que varía dinámicamente su comportamiento evidentemente está dirigida o/y es sensible al contexto para

poder adaptarse a él. Más adelante, entre 1997-1998, Hull [23] y Pascoe [26, 27, 13] definieron a las aplicaciones context-awareness por *“la habilidad que poseen los dispositivos computacionales de detectar, censar, interpretar y responder a los aspectos del ambiente del usuario”*. Dey [14], en 1998, continua este camino y define la noción de las aplicaciones context-awareness como *“el uso del contexto para automatizar un sistema de software, modificar su interface y proveer la máxima flexibilidad en términos de servicios”*. Salber [28] añade *“to be the ability to provide maximum flexibility of a computational service based on real-time sensing of context”*, estas definiciones se centran en el conocimiento de determinados aspectos del contexto para brindar flexibilidad de servicios al usuario.

Por otro lado, Ryan [29], define a las aplicaciones context-awareness como *“aplicaciones que supervisan las entradas provenientes de los dispositivos de censado ambientales y permiten a los usuarios seleccionar un determinado contexto físico o lógico de acuerdo a sus intereses o sus actividades”*. Esta definición es más restrictiva que las anteriores por que identifica el método por el cual las aplicaciones actúan sobre el contexto y sobre los intereses del usuario. Siguiendo esta línea, Brown [30] expresa, *“aplicaciones que automáticamente proporcionan información y/o reaccionan de acuerdo contexto actual del usuario que es detectado por los sensores”*. Esta definición se centra en el contexto del usuario, es decir, toda la información relevante que influya sobre las intenciones del usuario; esta información provocan una reacción por parte de la aplicación que se ajusta a ese contexto. Este tipo de aplicaciones buscan ser proactivas, anticipándose a las acciones que puede llegar a realizar el usuario, un por ejemplo de esto podría ser, modificar la configuración de un *“layout”* gráfico, para esto la aplicación deberá, por ejemplo, tener en cuenta aspectos contextuales como, la luminosidad del ambiente, el horario, la cantidad de batería restante (si es un dispositivo móvil), la actividad que está realizando el usuario en ese momento, etc.

Finalmente, Dey [31] expresa una aplicación context-awareness como: *“aquella que utiliza al contexto para proveer información relevante y servicios al usuario, donde la relevancia depende de la tarea que está llevando a cabo el usuario”*.

4.2. Funcionalidades de la interfaz context-awareness

Para el entrenamiento de discapacitados auditivos se considera las siguientes funcionalidades:

- Edición y recorrido de contextos para facilitar la composición de “Contextos”, (Ej: Un contexto podría ser un paseo por el zoológico). El usuario podrá ver el contexto completo, con todos los objetos relacionados con el mismo. En este caso los objetos serán las distintas imágenes pertenecientes a dicho contexto (Ej: en el caso del zoológico, la jaula de los leones, los elefantes, etc). Cada una de estas imágenes será en realidad una “imagen de escena”, ya que tendrán asociada una escena dinámica. Inicialmente el usuario podrá ver estas imágenes de escena en forma estática, mientras recorre el contexto. Cuando pase el mouse sobre alguna de estas imágenes de escenas, se reproducirá su nombre, el que podrá percibir con el dispositivo de estimulación, y podrá ver la simulación de los labios correspondiente.
- Cada contexto estará compuesto por al menos una imagen de escena.
- Cada imagen de escena tendrá asociada una escena dinámica que la representa
- El usuario podrá hacer clic con el mouse sobre cualquier imagen de escena que desee para acceder estas escenas dinámicas.
- Una escena dinámica, mostrará al elemento seleccionado en movimiento, y reproducirá los sonidos correspondientes al mismo. (Ej: la escena dinámica de los leones, podrá mostrar un león rugiendo, al mismo tiempo que se reproduce el sonido del rugido. Estos sonidos serán percibidos por el usuario a través del dispositivo de estimulación por vibraciones).

- Las imágenes de escena y las escenas correspondientes, podrían utilizarse como objetos visuales y audibles reutilizables en distintos contextos.
- Selección de contextos preprogramados, con diferentes niveles de dificultad:
 - El usuario tendrá la posibilidad de iniciarse en el uso del programa, con contextos previamente cargados.
 - Estos contextos estarán categorizados en distintos niveles de dificultad, que el usuario podrá seleccionar según sus preferencias y nivel de experticia alcanzado.
- Comunicación con una URL física ,como ya se dijo anteriormente, el usuario tendrá la posibilidad de descargar información de un objeto real desde una etiqueta RFID, a su celular o PDA, y percibir los sonidos de esta información con el dispositivo de estimulación por vibraciones
- Posibilidad de acceder a nuevos contextos existentes en la web a través de disponibilidad en el futuro de sitios con contextos para discapacitados auditivos, disponibles en internet
- Manejo personalizado de la información de los usuarios considerando que cada usuario se podrá registrar en el sistema, indicando su nivel de discapacidad, así como su nivel de experticia alcanzada en el uso del dispositivo,
- Historial asociado a cada usuario que contenga información relacionada con los entrenamientos realizados, incluyendo parámetros de seleccionados, y desempeño obtenido, como así también la información de los instructores que guían a cada usuario.

4.3. Diagrama de clases UML

A continuación se incluye un diagrama UML detallado en la figura 3, que representa en forma preliminar el modelo propuesto. El contexto del diagrama, representa al contexto que el usuario podrá visualizar y recorrer en forma global, hasta seleccionar una escena determinada. Las escenas estarán compuestas por al menos uno, o varios objetos (virtuales) de actuación, por ejemplo en el caso de una escena de autos, los objetos de actuación serán autos pero seguramente también habrá transeúntes, motos, etc. Dependiendo del contexto en que se desarrolle una determinada escena, serán los sonidos correspondientes a cada objeto de actuación, por ejemplo, en un contexto en el cual un automóvil está en un embotellamiento, el sonido asociado será el de la bocina

En cambio por ejemplo en otro contexto, en el que un animal se cruza repentinamente delante del camino de un auto, el sonido asociado será el de una frenada. Por otra parte, se hace una distinción en los distintos sonidos que pueden existir. Por un lado tendremos sonidos ambientales, que serán por ejemplo el maullido de un gato, el sonido del motor de un auto, el beep de un horno microondas, etc. Y por otro lado, tendremos los sonidos lingüísticos correspondientes a vocales y consonantes.

Además, existirán algunos objetos virtuales de actuación, para los que haya una correspondencia con un objeto real de actuación. El usuario podría estar en su casa recorriendo un contexto virtual, y viendo distintos objetos de actuación. Pero también podría ser que por ejemplo estuviera recorriendo un zoológico en donde los objetos serían reales, y sobre los cuales, si tienen etiquetas RFID, podría descargar información y sonidos a su celular o PDA, al mismo tiempo que podría percibir los sonidos con su dispositivo de estímulos por vibraciones

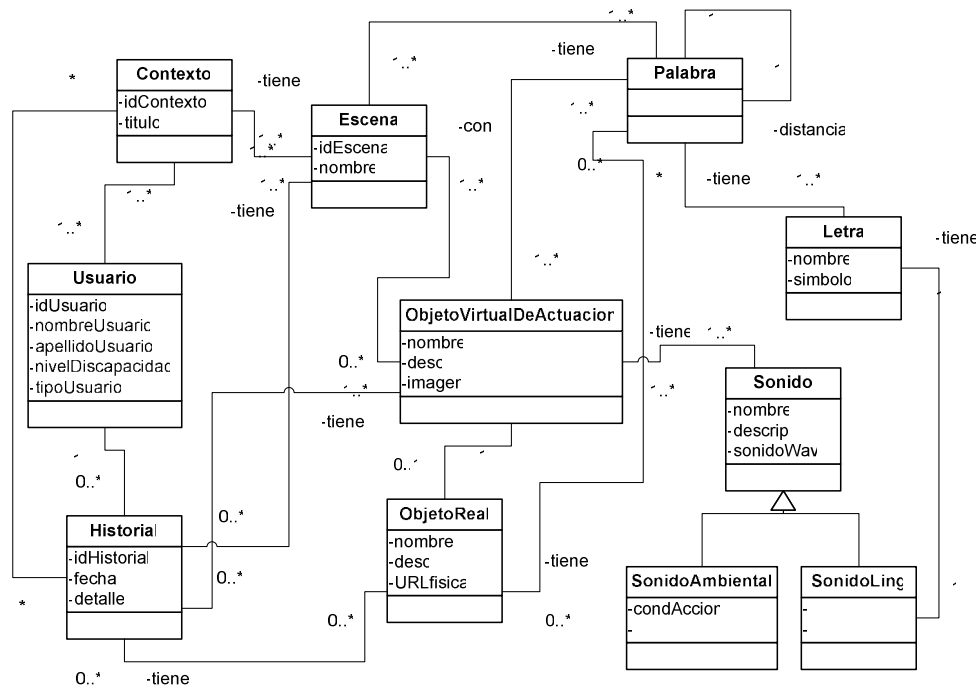


Figura 3: Diagrama de clases UML

4.4. Modelo Genérico del Entrenador

Considerando el modelo presentado por J Ierache, M Bruno [6] constituido por un mundo real, un mundo virtual y un mundo constructivo basado en [7] y los principios relacionados con la conformación del comportamiento descrito, se elabora el modelo de entrenador propuesto en la figura 4 “Modelo genérico del entrenador”, el que se detalla a continuación:

- Dentro del mundo real se encontrarán los objetos reales de actuación. Suponiendo que el usuario está recorriendo un zoológico, y está viendo la jaula de las aves, los objetos reales de actuación en este caso serán las aves de la jaula (por ejemplo loros cacatúas, papagayos, etc).
- Dentro del mundo virtual, estarán los objetos virtuales de actuación, representados por información, imágenes digitales (por ejemplo, siguiendo el caso del paseo por el zoológico, fotos de loros, cacatúas, papagayos, etc).
- En el mundo constructivo, se encontrarán todas las escenas, tanto virtuales como reales. Este mundo constructivo, es el que permite integrar a los objetos dentro de escenas que el usuario puede luego recorrer.

Por otra parte, existen escenas reales que son implícitas, se producen cuando el usuario está en una determinada situación, en donde puede percibir sonidos generados por una escena real. (Por ejemplo, el usuario está frente a la jaula de las aves, y percibe los sonidos que estas producen, o está bajando la información y sonido de una URL física de una etiqueta RFID, a un dispositivo móvil, para enviarla al dispositivo de estimulación por vibraciones). Estas escenas reales, se ubican entre el mundo constructivo y el mundo real, ya que posee elementos de ambos. Las escenas virtuales, son explícitas. Están ubicadas entre el mundo virtual y el mundo constructivo. Son las escenas creadas a

propósito, para que el usuario pueda acceder a las mismas en la PC o en un dispositivo móvil, y percibir sus sonidos por medio del dispositivo de estimulación por vibraciones. Entre el mundo real y el mundo virtual se encuentran los sonidos, que podrán ser ambientales o lingüísticos, como ya se dijo anteriormente. Por último, el contexto se encuentra en la intersección de los tres mundos. El contexto contendrá distintas escenas, que podrán ser reales o virtuales, dependiendo de si el usuario está recorriendo un lugar físico y percibiendo sus sonidos, o si está accediendo a través de una PC o de un dispositivo móvil a alguno de los escenarios virtuales creados.



Figura 4: Modelo genérico del entrenador

5. CONCLUSIONES

La Concepción y Desarrollo de Software Sensible al Contexto [8], facilitó la elaboración de un modelo preliminar para el entrenamiento de discapacitados *con déficit auditivo severo* en diferentes contextos y escenas, como así también el empleo de interfaces hápticas y el potencial uso de URL físicas que permiten enriquecer las capacidades de explotación de los sonidos contextuales a través de interfaces hápticas.

La propuesta que conforma el contexto a partir de la interacción de situaciones del mundo real, constructivo y el virtual presentan un potencial para el crecimiento de capacidades para el entrenamiento del discapacitado.

Futuras actividades deberán centrarse en el desarrollo de un framework de simulación, la integración con los dispositivos hápticos, la integración de estos con dispositivos móviles.

6. REFERENCIAS

- [1] Escudero J ; Campos L, Uso del dispositivo de estimulación vibro-táctil, Tesis FICCTE UM- 2004.
- [2] Centro Argentino de Medios Alternativos de Comunicación (CAMAC). [en línea]. Disponible en Web: <www.centrocamac.com.ar>
- [3] Fortier A, Rossi G, Gordillo S; Un enfoque orientado a objetos para software contex-aware. Facultad de Informática UNLP
- [4] Roussos G; Enabling RFID, Computer March 2006
- [5] Graber J ,et al ; Participatory Design with Proxies: Developing a Desktop-PDA System to Support People with Aphasia .2006
- [6] Ierache J, Bruno M “Ontología para la Interacción de Agentes en un Hábitat inteligente, CACIC 2006.
- [7] Holley C, Simulator Interoperability,TRW Systems, Journal of SAir Traffic Control ,1993
- [8] Gordillo S, Rossi G Material del curso Concepción y Desarrollo de Software Sensible al Contexto Facultad de Informática UNLP. 2006
- [9] Abowd Gregory D. and Dey Anind K. , “Towards a Better Understanding of Context and Context-Awareness”, *Graphics, Visualization and Usability Center and College of Computing, Georgia Tech, Atlanta, GA, USA, 1999.*
- [10] Dey Anind K., Salber Daniel, Abowd Gregory D., “The Conference Assistant: Combining Context-Awareness with Wearable Computing”, GVU Center, College of Computing - Georgia Institute of Technology, Atlanta 1996.
- [11] Schilit Bill and Theimer M., “Disseminating active map information to mobile hosts”, IEEE Network, 1994, pages 22-32
- [12] Brown P. J., Bovey J. D., and Chen X., “ Context-aware applications: from the laboratory to the marketplace”, *IEEE Personal Communications*, October 1997, pages 58-64.
- [13] Ryan N., Pascoe J., Morse D., “Enhanced Reality Fieldwork: the Context-Aware Archaeological Assistant”, *Computer Applications in Archaeology*, 1997.
- [14] Dey A.K.,” Context-Aware Computing: The Cyber Desk Project”, *AAAI 1998 Spring Symposium on Intelligent Environments, Technical Report*, January 1998, pages 51-54.
- [15] Brown P.J., “The Stick-e Document: a Framework for Creating Context-Aware Applications”, *Electronic Publishing*, 1996, pages 259-272.
- [16] Ward A., Jones A., and Hopper A., “A new location technique for the active office”, 1997.
- [17] Pascoe J., “Adding Generic Contextual Capabilities to Wearable Computers”, *2nd International Symposium on Wearable Computers*, 1998, pages 92-99.

- [18] Franklin D. and Flachsbart J., “All gadget and no representation makes jack a dull environment”, *In Proceedings of AAAI 1998 Spring Symposium on Intelligent Environments*, 1998.
- [19] Schilit B., Theimer M., “Disseminating Active Map Information to Mobile Hosts”, *IEEE Network*, 1994, pages 22-32
- [20] Brown M., “Supporting user mobility”, *In IFIP World Conference on Mobile Communications*, 1996, pages 69–77.
- [21] Cooperstock J., Tanikoshi K., Beirne G., Narine T., Buxton W., “Evolution of a Reactive Environment”, 1995.
- [22] Elrod S., Hall G., Costanza R., Dixon M., “Responsive Office Environments”, *CACM*, 1993.
- [23] Hull R., Neaves P., Bedford-Roberts J., “Towards Situated Computing”, *1st International Symposium on Wearable Computers*, 1997, pages 146-153.
- [24] Rekimoto J., Ayatsuka Y., Hayashi K., “Augment-able Reality: Situated Communication through Physical and Digital Spaces”, *2nd International Symposium on Wearable Computers*, 1998.
- [25] Kortuem Gerd, Segall Zary, and Bauer Martin, “Context-aware, adaptive wearable computers as remote interfaces to 'intelligent' environments”, *In ISWC*, 1998, pages 58–65.
- [26] Pascoe J., “Adding Generic Contextual Capabilities to Wearable Computers”, *2nd International Symposium on Wearable Computers*, 1998.
- [27] Pascoe J., Ryan N.S., Morse D.R., “Human-Computer-Giraffe Interaction – HCI in the Field”, *Workshop on Human Computer Interaction with Mobile Devices*, 1998.
- [28] Salber D., Dey A.K., Abowd G.D., “Ubiquitous Computing: Defining an HCI Research Agenda for an Emerging Interaction Paradigm”, *Georgia Tech GVU Technical Report*, 1998.
- [29] Ryan N., “Mobile Computing in a Fieldwork Environment: Metadata Elements”, *Project working document*, 1997.
- [30] Brown P.J., “Triggering Information by Context”, *Personal Technologies*, 1998 pages 1-9.
- [31] Dey A. K., “Providing architectural support for building contextaware applications”, PhD thesis, Georgia Institute of Technology, 2000.