

KONSTRUKCIJSKI MONITORING OBNOVLJENOG TELEKOMUNIKACIONOG TORNJA "AVALA"

STRUCTURAL MONITORING OF REBUILT TELECOMMUNICATION TOWER "AVALA"

UDK: 624.04
Pregledni rad

Doc. dr Zoran MIŠKOVIĆ, dipl. inž. građ.,
Goran MILOVANOVIĆ, dipl. inž. građ.

REZIME

U radu je prikazana primena dugotrajnog monitoringa stanja konstrukcije obnovljenog TV tornja "AVALA". U skladu sa savremenim tendencijama za unapređenje održavanja, eksploatacije, sigurnosti i trajnosti objekata, i na ovoj značajnoj konstrukciji primenjen je savremeni pristup osmatranja naponsko-deformacijskog stanja konstrukcije. U uvodnom delu prikazan je savremeni trend u unapređenju funkcionisanja postojećih infrastrukturnih i drugih objekata izražen kroz skorije publikovane preporuke za sprovođenje monitoringa stanja konstrukcija u savremenim uslovima. Detaljno je obrazložen primenjeni sistem konstrukcijskog monitoringa obnovljenog TV tornja na Avali. Prikazana je opšta koncepcija, dispozicija, primenjeni senzori i centralizovano registrovanje i analiza merenih veličina.

Ključne reči: konstrukcijski monitoring, ispitivanje konstrukcija, eksperimentalne metode.

SUMMARY

Paper presents application of long-term Structural Health Monitoring – SHM of the rebuilt TV tower "AVALA". According the actual trends for improvement of maintenance serviceability, safety and durability, on this structure is applied modern designed system for observation stress and deformation structural response. In the introduction are briefly introduced basics of the modern trends for improvements of serviceability infrastructure and other structures by recently published guidelines and standard drafts. Applied system for structural monitoring of the rebuilt TV tower on Avala is described in details. Explained are general concept, disposition, applied transducers and central acquisition unit for logging, analysis and storing recorded data.

Key words: structural monitoring, structural testing, experimental methods.

UVOD

Stari telekomunikacioni toranj Avala, izgrađen početkom 60-tih godina (1961-1964.), predstavljao je značajan telekomunikacioni objekat i bio simbol grada Beograda i turistička destinacija. Takođe, isti je predstavljao i značajano konstruktorsko ostvarenje kao jedan od najviših objekata izvedenih u armiranom betonu u ovom delu Evrope i vrlo značajan referentni objekat naše građevinske operative. Pored mnoštva drugih, i ovaj impozantni objekat je srušen tokom aktivnosti NATO alijanse 1999. godine. Većina infrastrukturnih objekata oštećenih i srušenih u ovom periodu rekonstruisani su i obnovljeni po prioritetnom principu, dok je obnova toranja Avala, na inicijativu Vlade Republike Srbije, započeta izradom projektne dokumentacije 2005.

Konstrukcija starog TV tornja Avala, izvedena u klasičnom armiranom betonu, je visine 136.65m i čeli-

čnim nosačem antena visine 67.68 postavljenim na vrhu AB dela, predstavljala je izuzetno vitku konstrukciju osetljivu na horizontalna dejstva, u prvom redu vetar i seizmičke uticaje. Ovo je u izvesnoj meri uticalo na funkcionisanje telekomunikacione opreme i liftova tadašnjeg tehnološkog nivoa.

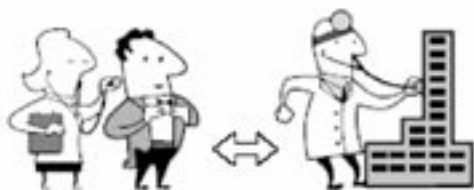
Povremeno ili sistematsko praćenje odgovora objekata na ove uticaje nije bilo primenjeno tokom eksploatacije starog tornja i pored, ne retkih, ispadanja iz funkcije mašinskih i telekomunikacionih instalacija. Takođe, tokom 60-tih godina prošlog veka, a i dugo kasnije, permanentni konstrukcijski monitoring je, zbog svoje složenosti i nivoa tehnološkog razvoja, bio privilegija izuzetno malog broja objekata. Tu su se u prvom redu ubrajale brane na hidro-elektranama, u čiju izgradnju i eksploataciju su uključeni izuzetno veliki rizici. Permanentni monitoring primenjivao se u cilju osmatranja ključnih parametara za globalnu stabilnost ovih objekata. Kod ostalih objekata stalno osmatranje praktično nije vršeno već samo povremena provera odgovora, pre ili nakon rekonstrukcija i sličnih aktivnosti. Iz razloga da se simbol Beograda obnovi u izvornom obliku, i pored iskustava iz eksploatacije starog, projektanti obnove tornja Avala bili su ograničeni zadržava-

Adresa autora: Građevinski fakultet Univerziteta u Beogradu, 11000 Beograd, Bulevar kralja Aleksandra 73
Email: mzorana@imk.grf.bg.ac.rs
„Ratko Mitrović Dedinje“ d.o.o., 11000 Beograd, Kružni put 125
E-mail: gmilovanovic@rmdedinje.co.rs

vanjem dimenzija svih glavnih konstruktivnih elemenata u nadzemnom delu. Ova činjenica je izuzetno umanjila mogućnosti unapređenja konstrukcije u smislu osetljivosti na pomenuta horizontalna dejstva, praktično samo na poboljšanje kvaliteta materijala, betona. Shodno ovome, ukazala se potreba za primenu metoda osmatranja odgovora konstrukcije, a sa ciljem unapređenja njegove eksploatacije što je u skladu sa savremenim tendencijama u konstrukterstvu značajnijih infrastrukturnih i drugih objekata.

SAVREMENI KONSTRUKCIJSKI MONITORING

U savremenim konstrukterskim tendencijama osmatranje odgovora konstrukcije tokom eksploatacije postalo je svakodnevna pojava, kako kod značajnih infrastrukturnih objekata (mostovi velikih raspona, tuneli, naftne platforme, podvodni objekti i dr.), tako i kod drugih konstrukcija značajnih raspona, visine, neuobičajenih konstruktivnih sistema ili izrađenih od novih građevinskih materijala (kompozitni materijali, materijali dobijeni reciklažom i dr.). Napredak u drugim tehničkim disciplinama poslednje decenije prošlog i početkom ovog veka, u prvom redu elektronike, učinio je dostupnost visokih tehnologija u građevinskom konstrukterstvu u cilju njegovog unapređenja i otvaranja novih mogućnosti. Ovo je rezultiralo stvaranjem nove discipline u građevinarstvu, Monitoringa Stanja Konstrukcije – MSK (*Structural Health Monitoring – SHM* po analogiji kontrole ljudskog zdravlja).



Slika 1. Analogija kontrole ljudskog zdravlja i monitoringa stanja konstrukcija

Originalno, ideja osmatranja stanja konstruktivnih sistema začeta je u visokorizičnim oblastima primene novih tehnologija, u prvom redu avio-industriji. Redovne periodične provere svih ključnih sklopova aviona, pogonskih motora, upravljanja i dr., uključile su i proveru glavnog nosećeg konstruktivnog sistema koji je tokom eksploatacije izložen izuzetno visokim, pretežno dinamičkim, naprezanjima. Efekti zamora ovakvih, ograničenih dimenzija iz razloga smanjenja ukupne težine, nosećih sklopova tokom eksploatacije rezultiraju u degradaciji krutosti i drugih fenomena. Periodična statička i dinamička ispitivanja najodgovornijih delova ovih konstrukcija, sprovode se u cilju sagledavanja stanja konstrukcija u smislu planiranja remonta i drugih aktivnosti. Pored ostalih ispitivanja, značajno unapređenje u ovoj oblasti postignuto je razvojem tzv. monitoringa stanja baziranom na proveru dinamičkih karakteristika konstrukcije, u prvom redu sopstvenih frekvencija i formi sopstvenih oscilacija. Ove i druge tehnologije imale su za posledicu veće zahteve za opremom i sistemima za ispitivanje različitih konstrukcija, što je rezultiralo komercijalizacijom visokih tehnologija u obla-

sti senzora, akvizicije i analize podataka eksperimentalne provere konstrukcijskog odgovora. Na ovaj način su se stekli uslovi za značajno unapređenje mogućnosti tradicionalnih načina ispitivanja građevinskih konstrukcija i učinilo dostupnim nove tehnologije za širu primenu. Takođe, ovim su otvorene mogućnosti za praćenje i proveru odgovora sve smelijih konstruktivnih sistema koji treba da odgovore zahtevima povećanih kapaciteta nosivosti kao posledica povećanja opterećenja (npr. u saobraćaju), a i kao metod unapređenja održavanja i sanacija ogromnog broja postojećih infrastrukturnih i drugih objekata.

Posledica povećanja mogućnosti realne primene MSK na građevinske konstrukcije, kao i povratni efekti u smislu racionalizacije održavanja objekata i dr., rezultirali su udruživanju napora da se napravi što brži napredak u oblasti. To je dovelo do formiranja međunarodnih udruženja i organizacija, kao što su:

- Međunarodno društvo za monitoring stanja konstrukcija i inteligentnu infrastrukturu (neprofitna organizacija vodećih institucija koje se bave monitoringom stanja konstrukcija) - ISHMII - International Society for Structural Health Monitoring of Intelligent Infrastructure - A non-profit organization of leading structural health monitoring institutions (<http://www.ishmii.org>).

- Evropska mreža za ocenu konstrukcija primenom monitoringa stanja i kontrole - SAMCO – Structural Assessment Monitoring and Control - A European Network (<http://www.samco.org>).

Takođe, u cilju razmene iskustava i unapređenja protoka ideja i informacija, osnovan je, izuzetno visoko rangiran u grupi multidisciplinarnog inženjerstva, međunarodni časopis u kome se publikuju rezultati eksperimentalnog i teorijskog istraživanja iz oblasti konstrukcijskog monitoringa:

- Structural Health Monitoring - An International Journal – SAGE Publications (<http://www.shm.sagepub.com>)

Kao rezultat ovih prvih napora za sistematsko uključivanje MSK u građevinsku praksu, na samom početku ovog milenijuma, pojavili su se prvi vodiči i preporuke za sprovođenje ovih aktivnosti:

- Monitoring and Safety Evaluation of Existing Concrete Structures State-of-the-Art Report - fib CEB FIB Task Group 5.1 - fib Bulletin

- Guidelines for Structural Health Monitoring, 2001 - ISIS Canada – The Canadian Network of Centers of Excellence on Intelligent Sensing for Innovative Structures
- Development of a Model Health Monitoring Guide for Major Bridges - Drexel Intelligent Infrastructure and Transportation Safety Institute

- Guideline for Structural Health Monitoring – SAMCO - Federal Institute of Materials Research and Testing (BAM), Berlin, Germany

- Guideline for the Assessment of Existing Structures - SAMCO, Federal Institute of Materials Research and Testing (BAM), Berlin, Germany

- Mechanical vibration – Evaluation of Measurements, results from dynamic tests and investigations of Bridges - ISO (Prednacrt standarda) – 2002



Slika 2. Najnovije preporuke i nacrti standarda za monitoring stanja konstrukcija

OPIS I KONCEPCIJA SISTEMA ZA MONITORING TV TORNJA „AVALA“

Armiranobetonsko stablo i oslonački stubovi („noge“) konstrukcije TV tornja „Avala“ dimenzionirani su za uticaje od dominantnog vertikalnog stalnog opterećenja (sopstvene težine i drugih stalnih opterećenja), kao i za uticaje od povremenih opterećenja, u prvom redu horizontalnih opterećenja vetrom i seizmičkih uticaja. Shodno ovome koncipiran je i sistem za monitoring tornja kako bi se pratilo naponsko-deformacijsko stanje koje je posledica ovih uticaja. Čelični deo konstrukcije, nosač antena, montiran na vrhu AB stabla tornja, ukupne visina 67.68m, izveden je kao četvoropojasna rešetka sa dominantnim uticajima u korenu, tj. na spoju sa AB konstrukcijom. Iz tog razloga naponsko-deformacijsko stanje prati se u najopterećenijem preseku, neposredno iznad spoja sa AB konstrukcijom.

Pored praćenja naponsko-deformacijskog stanja u karakterističnim presecima AB i čeličnog dela konstrukcije tornja, iz razloga praćenja zadovoljenja uslova za nesmetano funkcionisanje opreme čija je instalacija predviđena, vrši se praćenje naginjanja vrha AB tornja. Takođe, iz razloga praćenja obezbeđenja uslova za komforan boravak ljudi u restoranu, registruje se ubrzanje u karakterističnim presecima.

Konačno, u cilju praćenja parametara okoline koji dominantno utiču na ponašanje konstrukcije tornja, predviđena je instalacija anemometra – preciznog uređaja za praćenje brzine i pravca vetra, kao i spoljašnje temperature.

Takođe, iz razloga funkcionalnosti i operativnosti sistema, izvršeno je centralizovanje registrovanja mernih veličina i njihovo skladištenje. U ovu svrhu, na koti ulaza u toranj, sa relativnom visinom +12.50m, pozicioniran je centralni sistem gde su povezani svi instalirani instrumenti. Na istom mestu instaliran je odgovarajući sistem kojim se vrši automatsko registrovanje i skladištenje mernih veličina, zajedno sa odgovarajućom obradom i prikazom koja je neophodna radi praćenja relevantnih parametara.

Kao i u svim oblastima građevinske delatnosti, i prilikom koncipiranja sistema za dugotrajni monitoring TV tornja „Avala“, vodilo se računa o ekonomskim aspektima. U tom cilju sprovedena je optimizacija izbora mernih preseka i mernih mesta kako bi se postigli predhodno nabrojani ciljevi uz minimizaciju troškova. Ostvarenje nabrojanih ciljeva postignuto je izborom kritičnih preseka položaja preseka i mernih mesta u njima.

Ostvarivanje svih navedenih primarnih ciljeva projektovanog i realizovanog sistema za dugotrajni permanentni monitoring deformacijskih i drugih relevantnih veličina realizovano je merenjem u 8 stalnih mernih preseka po visini tornja, kao i jednom dodatnom (privremeno) preseku. U ovim presecima čiji položaj je prikazan na slici 3, vrši se:

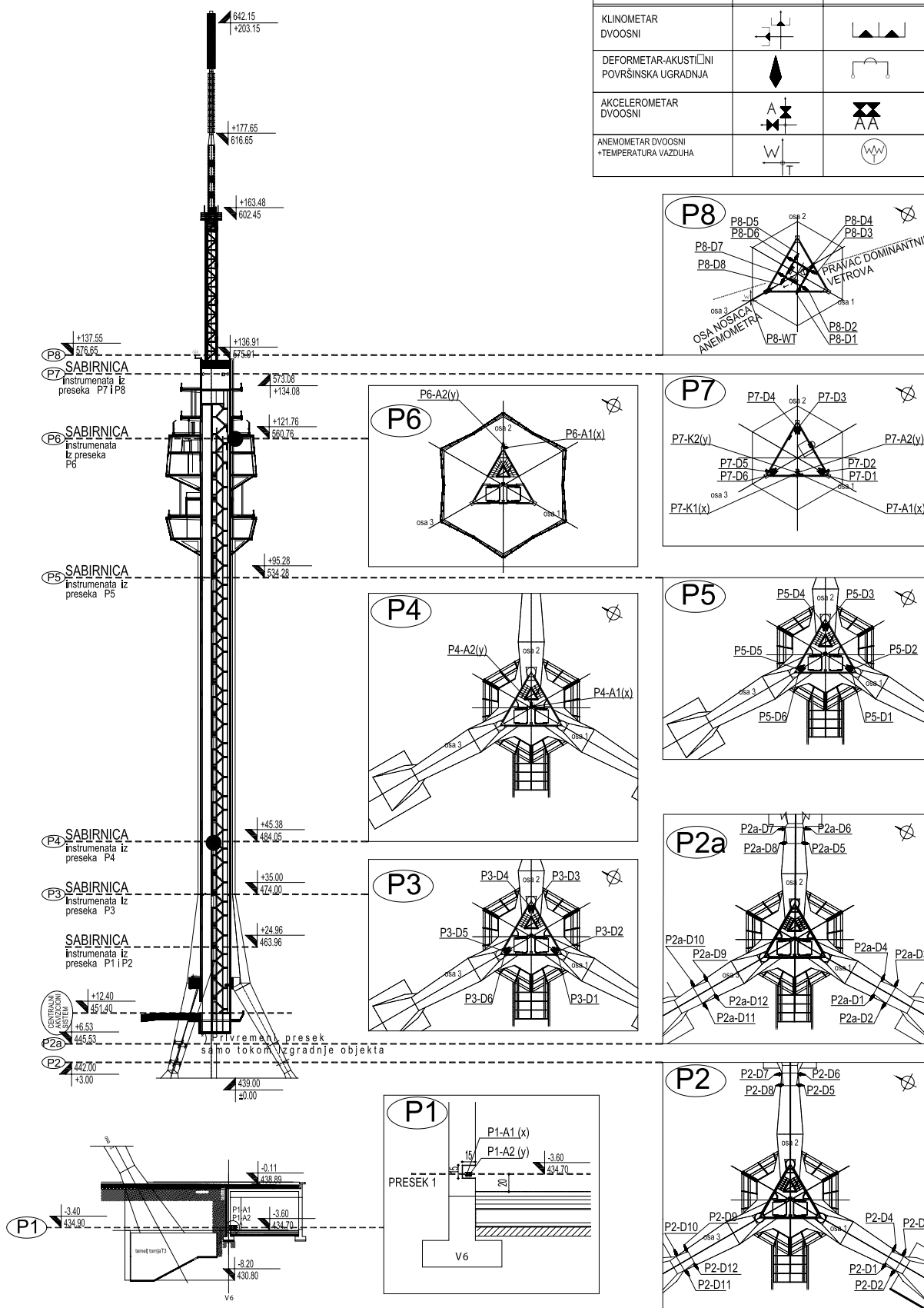
- Registrovanje dilatacija u betonu u cilju određivanja naprezanja u ključnim konstrukcijskim elementima, a isto se sprovodi u više mernih preseka po visini tornja. Dilatacije u betonu mere se u 4 merna preseka, a prema dispoziciji mernih mesta, Slika 3. Pored dilatacija u betonu, mere se i dilatacije na čeličnom nosaču antena na 8 mernih mesta. Merenje svih dilatacija vrši se deformetrima na bazi vibrirajuće žice za površinsku montažu proizvodnje *Geokon Inc.* – USA. Ukupno se mere dilatacije na 38 mernih mesta, na kojima se istovremeno vrši registrovanje i temperature termistorima ugrađenim u senzore za merenje dilatacija.

Merenje ubrzanja u nivou temelja, kao i u još tri preseka po visini tornja, pri čemu se vrši registrovanje horizontalnih komponenti ubrzanja (u dva pravca). Registrovanje horizontalnih komponenti ubrzanja vrši se na ukupno 4 merna mesta, kao i jednom dodatnom mernom mestu radi registrovanja eventualne torzije objekta, preciznim akcelerometrima proizvođača *SiliconDesigns* – USA.

- Praćenje naginjanja vrha tornja merenjem obrtanja oko dva ortogonalna horizontalna pravca. Za merenje nagiba primenjena su 2 jednoosna klinometra sa vibrirajućom žicom, primereni za dugotrajnu eksploataciju, proizvodnje *Geokon Inc.* – USA. Takođe, u cilju isključivanja uticaja temperature iz rezultata osmatranja, vrši se merenje temperature na oba merna mesta.

LEGENDA:

NAZIV	U osnovi	U izgledu/preseku
KLINOMETAR DVOOSNI		
DEFORMETAR-AKUSTIČNI POVRŠINSKA UGRADNJA		
AKCELEROMETAR DVOOSNI		
ANEMOMETAR DVOOSNI +TEMPERATURA VAZDUHA		



Slika 3. Dispozicija mernih preseka i mernih mesta dugotrajnog sistema za konstrukcijski monitoring TV tornja "Avala"

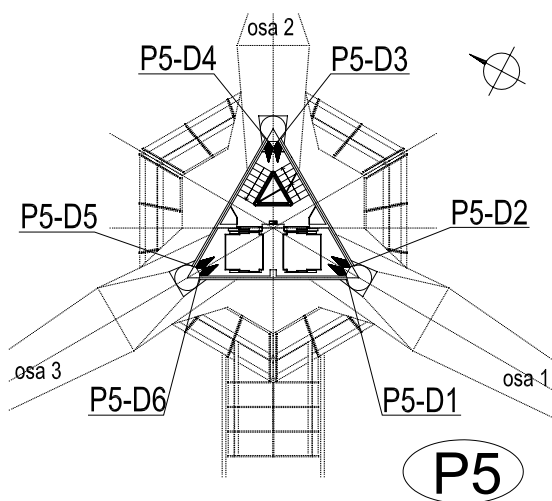
– Osmatranje dominantnih uticaja na pomeranje tornja, brzina i pravac vetra kao najčešćeg i ključnog faktora za odgovor konstrukcije u horizontalnom pravcu, vrši se na vrhu tornja instaliranim visoko preciznim ultrazvučnim anemometrom proizvođača *Gill Instruments* – UK. Funkcija ovog instrumenta je obezbeđena i na izuzetno niskim temperaturama ugrađenim sistemom za odleđivanje koji obezbeđuje njegovo pouzdano funkcionisanje.



Slika 4. Primenjeni senzori sistema a/ Deformetri sa vibrirajućom žicom; b/ Klinometar sa vibrirajućom žicom; c/ MEMS akcelerometar; d/ Ultrazvučni anemometar

Izbor senzora za registrovanje merenih veličina napravljen je na osnovu zahteva za dugotrajno i pouzdano funkcionisanje sistema, što predstavlja osnov njegove projektovane funkcije, a isti su prikazani na slici 4.

Izbor položaja mernih mesta, u mernim preseccima P1, P2, ..., P8, sa slike 3, napravljen je poštujući sve bezbednosne zahteve i ograničenja, kao i osnovne principe postavljanja instrumenata tokom praćenja odgovora konstrukcije. Tipičan raspored deformetara u stablu tornja prikazan je na slici 5.



Slika 5. Raspored deformetara u mernom preseku P5

CENTRALNI AKVIZICIONI SISTEM DUGOTRAJNOG SISTEMA ZA MONITORING

Posebno mesto u instaliranom sistemu predstavlja centralni akvizicioni sistem, jer od njegovog rada u mnogome zavisi pouzdanost sistema i ostvarenje njego-

ve ukupne funkcije. Iz pomenutih razloga primenjen je, u praksi potvrđen, pouzdani sistem proizvođača *National Instruments* – USA uz podršku logera podataka za senzore sa vibrirajućom žicom takođe renomiranog proizvođača *DataTaker* – Australia, slika 6.



Slika 6. Centralni akvizicioni sistem: a/ Centralna jedinica; b/ Logeri podataka

Centralna upravljačka jedinica sistema, koncipirana na bazi PXI platforme *National Instruments* uređaja, upravlja registrovanjem, prikazom, analizom i skladištenjem svih veličina koje se permanentno registruju. Analogne veličine, naponski izlazi sa akcelerometara, digitalizuju se A/D konvertorom visoke rezolucije. Senzori koji rade na principu vibrirajuće žice, instalirani deformetri i klinometri iz razloga velike pouzdanosti u radu i neosetljivosti na dužinu kablova za povezivanje, priključeni su na *DataTaker* logere podataka kojima se vrši očitavanje ovih senzora. Prenos i dalja analiza informacija sa ovih senzora obavlja se u centralnoj akvizicionoj jedinici preko RS232 komunikacijskog protokola. Takođe, veza između anemometra na vrhu tornja i centralne akvizicione jedinice ostvaruje se preko RS485 protokola, a iz razloga pouzdanog prenosa podataka na dužini većoj od 100m.

U svrhu upravljanja sistemom u toku je razvoj namenskog upravljačkog software-a sistema. Realizacija upravljačkog programa ostvaruje u programskom okruženju *LabVIEW* razvijenog od strane istog *National Instruments* – USA, a koji podržava sve pa i primenjenu PXI platformu. Jedan od značajnih faktora koji je odredio izbor centralnog akvizicionog sistema je upravo postojanje software-skog okruženja u kome je moguće obezbediti sve potrebne funkcije sistema sa različitim merenim veličinama, kao i mnoštvo ostalih neophodnih funkcija.

ZAKLJUČAK

Sistem za monitoring TV tornja *Avala*, kojim se ukupno prati i registruje 91 merena veličina (uključujući i temperature na praktično svim mernim mestima), predstavlja vredan primer primene savremenih tehnoloških rešenja u cilju unapređenja funkcionisanja, održavanja, trajnosti i sigurnosti građevinskih konstrukcija. Konceptija sistema je odgovorila zahtevima robusnosti i funkcionalnosti u radu, a automatsko software-sko upravlja-

nje sistemom je unapredilo tradicionalne metode registrovanja veličina tokom praćenja odgovora konstrukcije. U tom smislu, sistem predstavlja značajan primer primene monitoringa stanja konstrukcija u našim uslovima.

Ovom prilikom autor se zahvaljuje Ministarstvu za nauku Republike Srbije za delimičnu participaciju u razvoju prikazanog sistema za monitoring u okviru Projekta tehnološkog razvoja TR-16023. Takođe, autor izražava priznanje Generalnom izvođaču radova na obnovi TV tornja Avala, Ratko Mitrović – DEDINJE d.o.o. iz Beograda, na izuzetnoj profesionalnosti i kooperativnosti tokom realizacije sistema za konstrukcijski monitoring ovog objekta.

LITERATURA

- [1] Idejno rešenje monitoringa tokom izgradnje i eksploatacije obnovljenog dela kompleksa "Avala", Građevinski fakultet Univerziteta u Beogradu, maj 2007., Beograd.
- [2] Glavni projekat Sistema za monitoring tokom izgradnje i eksploatacije obnove dela kompleksa tornja na Avali, Građevinski fakultet Univerziteta u Beogradu, jul 2007., Beograd.
- [3] Glavni projekat obnove dela kompleksa tornja na Avali, Saobraćajni institut – CIP, Beograd, 2007., Beograd.
- [4] Monitoring and Safety Evaluation of Existing Concrete Structures State-of-the-Art Report - fib CEB FIB Task Group 5.1 - fib Bulletin No. 22, pp 304, ISBN: 978-2-88394-062-8
- [5] Guidelines for Structural Health Monitoring, 2001, ISIS Canada – The Canadian Network of Centers of Excellence on Intelligent Sensing for Innovative Structures
- [6] Development of a Model Health Monitoring Guide for Major Bridges, Drexel Intelligent Infrastructure and Transportation Safety Institute - September 2002
- [7] Guideline for Structural Health Monitoring - SAMCO – 2006, Dir. u. Prof. Dr. W. Rücker, Dipl.-Ing. F. Hille, Dipl.-Ing. R. Rohrmann, Federal Institute of Materials Research and Testing (BAM), Berlin, Germany
- [8] Guideline for the Assessment of Existing Structures - SAMCO 2006 Dir. u. Prof. Dr. W. Rücker, Dipl.-Ing. F. Hille, Dipl.-Ing. R. Rohrmann, Federal Institute of Materials Research and Testing (BAM), Berlin, Germany
- [9] Mechanical vibration – Evaluation of Measurements, results from dynamic tests and investigations of Bridges - ISO (Draft standard) – 2002