

Tagungsbeitrag zu: Vorträge der Kommission V
 Titel der Tagung: Böden verstehen - Böden nutzen - Böden fit machen – Jahrestagung der DBG 03-09 Sept.2011 in Berlin
 Berichte der DBG (nicht begutachtete online Publikation)
<http://www.dbges.de>

Bodenklassifizierung nach WRB mit Bodendaten nach Kartieranleitung

Einar Eberhardt¹, Peter Schad², Dana Pietsch³, Albrecht Bauriegel⁴

Zusammenfassung

Zur Ableitung von Bodennamen nach WRB wird ein auf KA5-Daten basierendes, regelbasiertes Verfahren vorgestellt und seine Leistungsfähigkeit evaluiert.

WRB, KA5, automatisierte Klassifizierung

Einleitung

Der Bedarf an international harmonisierten Bodendaten wächst. Ein Werkzeug zur Kommunikation und zum Erfahrungsaustausch über Böden ist die *World Reference Base for Soil Resources* (WRB; IUSS WORKING GROUP WRB 2006, 2007). Als internationale Bodenklassifikation sollte sie mit unterschiedlichsten nationalen Bodendaten zu brauchbaren Klassifizierungsergebnissen kommen.

Ansatz und Methoden

Die WRB ist eine Klassifikation mit zwei hierarchischen Ebenen. Auf der Ebene der *Reference Soil Group* (RSG) werden 32 Einheiten unterschieden. Auf der zweiten Ebene wird die RSG mit *Qualifiern* weiter

beschrieben, wobei für jede RSG eine Liste möglicher zuzuordnender Qualifier definiert ist und jeder auf das Profil zutreffende Qualifier hinzugefügt wird. Die Zuordnung erfolgt auf beiden Ebenen mithilfe definierter diagnostischer Horizonte, Materialien und Eigenschaften. Eine Vielzahl der 213 Qualifier codiert nicht auf Diagnostika bezogene Information (Tabelle 1).

Tabelle 1: Grundlagen der WRB-Klassifizierung

65 Diagnostika
39 diagnostische Horizonte
14 diagnostische Eigenschaften
12 diagnostische Materialien
32 Reference Soil Groups
217 definierte Qualifier
(davon 54 definierte Zusammensetzungen mit Specifiern)
54 kodieren Präsenz/Absenz eines Diagnostikums in einem bestimmten Tiefenbereich
68 fügen zusätzliche Kriterien zu einem Diagnostikum hinzu
91 kodieren nicht auf Diagnostika bezogene Information
3 kodieren Abwesenheit von Diagnostika
1 kodiert Abwesenheit relevanter Diagnostika

Nach der Bodenkundlichen Kartieranleitung, 5. Auflage (KA5, Ad-hoc-AG Boden 2005) stehen 40 standort- und profilbezogene Parameter sowie 87 horizontbezogene Parameter zur Ableitung der WRB-Kriterien zur Verfügung, viele von ihnen mit mehrfacher Belegung und mit Zusatzinformationen zu Erscheinungsform, Anteil, Ausprägungsgrad und Größe.

Die Kriterien der WRB wurden in graphische Algorithmen umgesetzt (Abb. 1), die direkt auf die Datenfelder und Datenkodierung der KA5 zurückgreifen (und zusätzlich auf Laborparameter). Die Algorithmen sind so angelegt, dass ggf. nicht vorhandene Daten mit absteigender Verlässlichkeit auch aus anderen Datenfeldern abgeleitet werden. Bei Unsicherheiten werden in der Regel die Kriterien als nicht erfüllt angesehen.

¹ Bundesanstalt für Geowissenschaften und Rohstoffe (BGR), B2.2 Informationsgrundlagen Grundwasser und Boden, Berlin.
 einar.eberhardt@bgr.de

² TU München, Lehrstuhl für Bodenkunde, Freising-Weihenstephan

³ Univ. Tübingen, Geographisches Institut

⁴ Landesamt für Bergbau, Geologie und Rohstoffe (LBGR) Brandenburg, Dez. 11 Bodengeologie

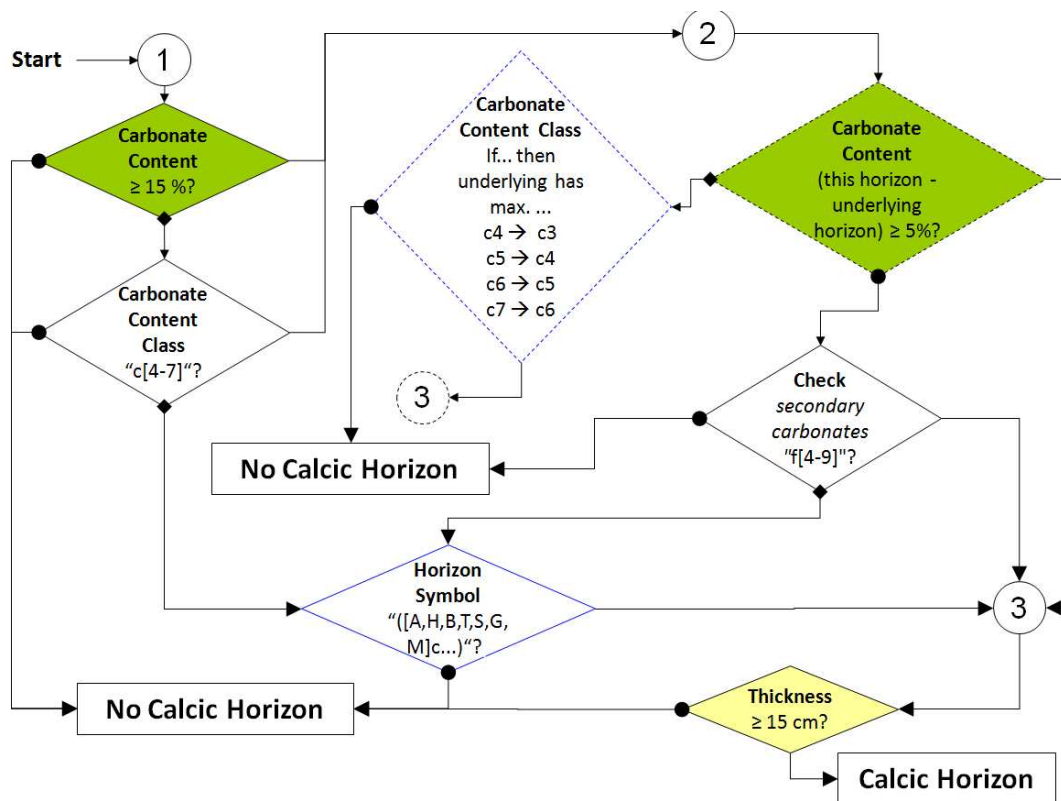


Abbildung 1: Algorithmus zur Ermittlung des calcic Horizonts mit KA5-Daten.

Rauten: Entscheidung. Pfeil ohne Punkt: Ja-Zweig, mit Punkt Nein-Zweig. Grün hinterlegt: Laborparameter. Gelb hinterlegt: bezogen auf ggf. Gruppe von morphogenetischen Horizonten. Eckige Klammern: Alternative Werte. Nummern: Nummer des Kriteriums in der WRB (IUSS WORKING GROUP WRB 2007).

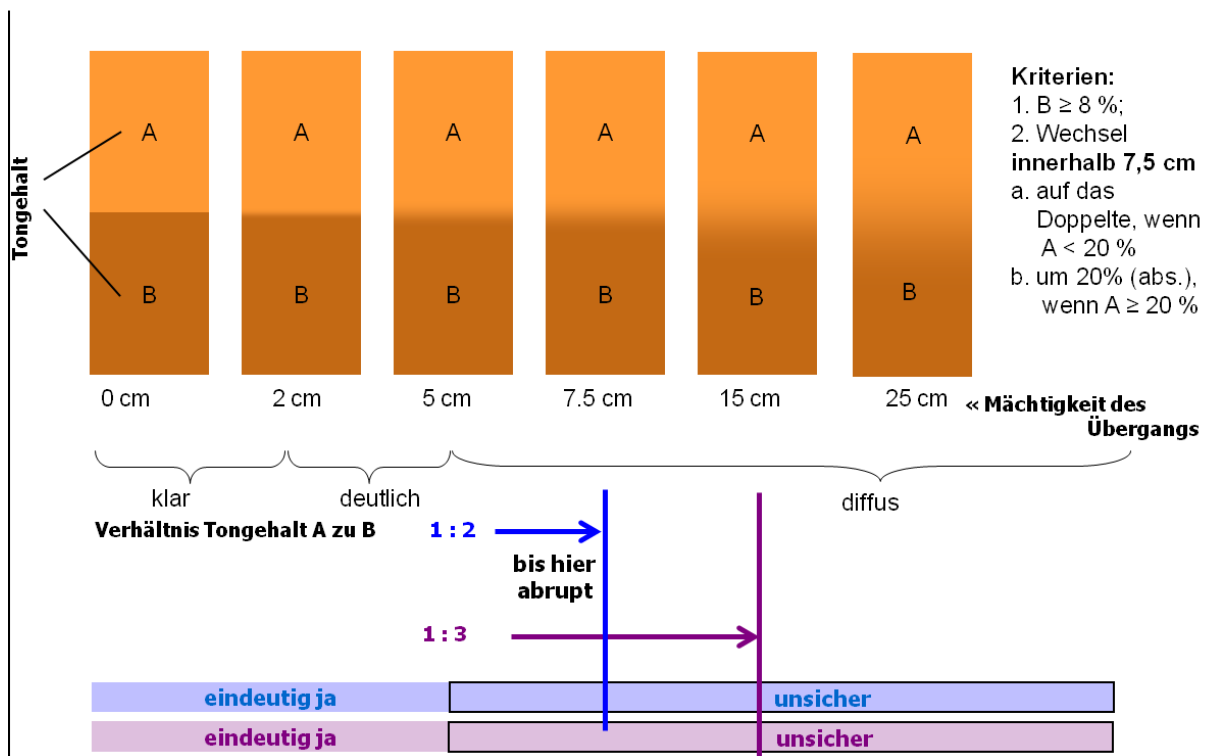


Abbildung 2: Geländeansprache nach KA5 kollidiert mit Kriterien für die diagnostische WRB-Eigenschaft des abrupten Bodenartenwechsels.

Die Daten zur Schärfe der Horizontengrenze zum tonangereicherten Horizont sind nicht hilfreich, weil der kritische Bereich immer in die Klasse „diffus“ fällt.

Material

In einer ersten Evaluierung eines Teils der Algorithmen wurden sechs Fehlerprofile aus Brandenburg herangezogen, die einen Großteil der vorkommenden Variabilität dieser Böden repräsentieren. Neben einer detaillierten Profilbeschreibung nach KA5 lagen Laboranalysen zu verschiedenen Parametern aus dem Fachinformationssystem Boden des LGR Brandenburg vor. Alle Profile wurden im Gelände von den Autoren nach WRB klassifiziert

Ergebnisse

Die Klassifizierung nach WRB wurde mithilfe der in Frage kommenden Algorithmen vorgenommen und mit der Geländeansprache verglichen (Tabelle 2).

Tabelle 2: Vergleich der Klassifizierung nach WRB im Gelände mit der Klassifikation mithilfe der KA5-Beschriebe und Labordaten

Profil	Geländebeschreibung	Ableitung aus Daten ¹
Buckow	Albic Cutanic Lamellic Luvisol (Ruptic, Arenic)	Albic ² Cutanic ³ Lamellic Luvisol (Ruptic, Epi arenic)
Schweizko	Albic Cutanic Alisol (Ruptic, Alumic, Greyic, Arenic)	Albic ² Cutanic ³ Alisol (Ruptic, Alumic, Greyic , Epi arenic)
Grüntal	Albic Cutanic Luvisol (Abruptic, Ruptic, Arenic)	Albic Cutanic ³ Luvisol (Abruptic, Ruptic, Epi arenic)
Fünfeichen	Albic Cutanic Luvisol (Anthric, Abruptic, Ruptic, Epidystric, Greyic, Epiarenic)	Albic ² Cutanic ³ Luvisol (Anthric , Abruptic, Ruptic, Epidystric, Greyic , Epi arenic)
Thyrow	Albic Cutanic Luvisol (Abruptic, Ruptic, Arenic)	Albic Cutanic ³ Luvisol (Abruptic, Ruptic, Arenic)
Limsdorf	Cutanic Albeluvisol (Abruptic, Ruptic, Dystric, Greyic, Epiarenic)	<u>Albic</u> Cutanic <u>Luvisol</u> (Abruptic, Ruptic, <u>Epidystric</u> , Greyic , Epiarenic)

¹ korrekte Ergänzung zum Geländebeschrieb **fett**, falsche Ergänzung zum Geländebeschrieb **fett und durchgestrichen**, sich aus falscher RSG ergebende korrekte Qualifier zusätzlich *kursiv*

² trotz unvollständiger Daten hinzugefügt

³ durch Ableitung aus Horizontsymbol

Von sechs RSG wurden fünf richtig bestimmt. Die Fehlklassifizierung eines Albeluvisols als Luvisol ist insbesondere auf die komplizierten Kriterien zur Ausscheidung eines Albeluvisols zurückzuführen, die sich mit deutschen Profil- und Horizontdaten prinzipiell nur unsicher prüfen lassen. Von den Qualifiern wurden nur zwei fälschlich nicht zugeordnet (Lamellic und Greyic). Wegen des Fehlens der Munsell-Ansprache des trockenen Bodens war die Zuordnung des Qualifiers Albic bei drei Profilen vorgenommen, aber die Unsicherheit explizit vermerkt. Das Kriterium sichtbarer Toncutane zur Ableitung des Qualifiers Cutanic wurde bei fehlenden Angaben im Datenfeld „Sonstige pedogene Merkmale“ aus dem Horizontsymbol Bt abgeleitet unter der Annahme, dass Bt-Horizonte in der Regel Cutane aufweisen. Nach den vorliegenden Daten wurden korrekt diverse Qualifier als nicht zutreffend ermittelt (z.B. Anthric wegen zu geringen C_{org}-Gehalts, Greyic wegen nicht erfüllter Farbkriterien) bzw. modifiziert (Epiarenic statt Arenic).

Von insgesamt 40 Namensbestandteilen wurden im Testdatensatz somit drei fälschlich zugeordnet bzw. fälschlich nicht zugeordnet, davon ist die Ableitung einer falschen RSG am gravierendsten.

Herauszustellen ist, dass eine genauere Horizontierung des Profils durch Beschreibung von Verzahnungs-Ael+Bt-Horizonten die richtige Ansprache hinsichtlich des *albeluvisol tonguing* eher erschwert als die klassische Beschreibung der Form der Horizontuntergrenze (hier des *albic* Horizontes, entsprechend Ael) als zungenförmig. Hinsichtlich des *abrupten Bodenartenwechsels* ist die Angabe der Schärfe des Horizontübergangs nach KA5 unbrauchbar, da die Grenze bereits in der unschärfsten Klasse *diffus* liegt. Einige KA5-Datenfelder sind für die Ableitungen sehr

hilfreich, aber sind vermutlich in vielen Profildatensätzen nicht mit Daten hinterlegt (z. B. weitere pedogene Merkmale).

Manche Definitionen von Diagnostika der WRB erlauben keine tiefengenaue Bestimmung. Zum Beispiel ist der *salic* Horizont allein über Leitfähigkeitswerte, die über seine Tiefe zu mitteln sind, definiert, so dass eine eindeutige Bestimmung seiner Ober- und Untergrenze nicht möglich ist.

Diskussion und Ausblick

Die vorgestellten Arbeiten lassen Schlüsse sowohl hinsichtlich der Optimierung der Ausgangsdaten (d. h. der KA) als auch der WRB ziehen.

Die Ableitung von WRB-Namen aus Datenbankdaten ist möglich. Der hohe Prozentsatz hier richtig zugeordneter Namelemente ist insbesondere auf sehr detaillierte Profilbeschreibungen in der Datenbank zurückzuführen und stellt vermutlich das maximal Erreichbare dar. Nach Fertigstellung der geplanten Software bei der Bundesanstalt für Geowissenschaften und Rohstoffe sollen Auswertungen an großen Datensätzen helfen, aufzudecken, wo eine modifizierte oder erweiterte Profilsprache relevante Verbesserungen in der Ableitung ermöglichen.

Es lassen sich bereits jetzt KA5-Parameter identifizieren, die oftmals nicht oder nur unvollständig erhoben werden, aber für Ableitungen dieser Art sehr hilfreich sind, z. B. weitere pedogene Merkmale und substantielle und strukturelle Substratinhomogenitäten. Zur Verbesserung der Auswertbarkeit von KA-Daten wäre über Regeln zur Ausscheidung von Verzahnungshorizonten und die konkretere Beschreibung der Verzahnungsart nachzudenken, ebenso wie zum Teil die Änderung von Klassenunterteilungen, z. B. bei der Beschreibung der Schärfe der Horizontuntergrenze. Eine Anwendung der Algorithmen auf weitere bodensystematische

Einheiten wird weitere solcher Punkte erkennbar werden lassen.

Hinsichtlich der Weltbodenklassifikation wäre zu diskutieren, ob auf der Ebene der RSG mit den Albeluvisolen ein Typ ausgeschieden werden sollte, der nur in einer Profilgrube richtig erkannt werden kann, und dessen Erkennung allein aus Datenbank-Daten nur bei einer sehr dezierten Beschreibung möglich ist. Der Robustheit der WRB-Klassifikation wäre es zuträglich, das *albeluvisol tonguing* als entscheidendes Kriterium auf die Ebene der Qualifier zu verschieben. Eine weitere, aus den Arbeiten erkennbare Notwendigkeit ist die Einführung absoluter Kriterien für die Bestimmung von Diagnostika.

Bestimmte Kriterien der WRB werden aufgrund des hohen Aufwandes zu ihrer Ermittlung als auch wegen der Schwierigkeit, die entsprechenden Merkmale in operativer Form in Datenbanken abzulegen, immer problematisch bleiben, z. B. die mikromorphologischen Kriterien zur Ausscheidung von *argic* Horizonten.

Dank

Wir bedanken uns bei Dieter Kühn, Peter Kühn, Kathlin Schweitzer, Michael Baumecker, Ulrich Schuler, Karin Schenk und Carsten Lehmann für die Diskussionen und die Mithilfe bei der Ausarbeitung der Algorithmen.

Literatur

AD-HOC-AG BODEN (2005): Bodenkundliche Kartieranleitung, 5. Auflage. Hannover, BGR.

IUSS WORKING GROUP WRB (2006): World Reference Base for Soil Resources 2006. World Soil Resources Reports No. 103. FAO, Rome.

IUSS WORKING GROUP WRB (2007): World Reference Base for Soil Resources 2006, first update 2007. World Soil Resources Reports No. 103. FAO, Rome.