

WATERMARKING VIDEO DENGAN PENYISIPAN CITRA BERBASIS LSB MENGUNAKAN TRANSFORMASI WAVELET DUAL-TREE COMPLEX

VIDEO WATERMARKING WITH IMAGE INSERTION BASED ON LSB USING DUAL-TREE COMPLEX WAVELET TRANSFORMATION

Galuh Lintang Permatasari¹, Iwan Iwut Tritoasmoro², Nur Ibrahim³

Prodi S1 Teknik Telekomunikasi, Fakultas Teknik Elektro, Universitas Telkom

galuhlntng@student.telkomuniversity.ac.id¹, iwaniwuttritoasmoro@telkomuniversity.ac.id²,

nuribrahim@telkomuniversity.ac.id³

Abstrak

Teknologi telekomunikasi di era ini berkembang sangat pesat. Salah satu teknologinya yaitu teknologi yang bisa mengubah keaslian data milik orang lain dan penyebabnya dapat merugikan pemilik data tersebut. Untuk mengatasinya dengan menggunakan teknik watermarking, teknik watermarking ialah teknik penyisipan kode dan kode tersebut berupa gambar, teks, suara, video tanpa diketahui orang lain selain pemilik data tersebut.

Sistem Watermarking yang dibangun pada tugas akhir ini menggunakan metode Least Significant Bit dan Transformasi Wavelet Dual-Tree Complex. Video host akan disisipkan pesan rahasia berupa citra biner. Hasil penelitian pada tugas akhir ini Video Watermarking pada aplikasi Matlab, Nilai parameter pengujian yang didapat dari akuisisi video dengan ukuran 240p dan 480p citra yang berukuran 32x32 dan 64x64 sangat baik. Nilai MSE yang didapat berkisar antara 0.0001 hingga 0.03 dan nilai PSNR yang didapat berkisar antara 62 hingga 86. Selain itu nilai BER yang didapat bernilai 0 hingga 0.4. Sedangkan untuk serangan, yang sangat baik pada video watermarking terdapat pada serangan Noise Gaussian blur dan serangan yang buruk terdapat pada serangan Noise Salt and Pepper.

Kata Kunci: *Watermarking, Least Significant Bit, Dual-Tree Complex Wavelet Transformation.*

Abstract

Telecommunications technology in this era is growing very rapidly. One of the technologies is a technology that can change the authenticity of other people's data and the cause can harm the data owner. To overcome this by using watermarking techniques, the watermarking technique is the technique of inserting the code and code in the form of images, text, sound, video without anyone else other than the owner of the data.

The watermarking system that was built in this thesis uses the Least Significant Bit method and the Dual-Tree Complex Wavelet Transform. The video host will be inserted a secret message in the form of a binary image. The results of this study in this final project Video Watermarking in the Matlab application, the value of the test parameters obtained from the acquisition of videos with a size of 240p and 480p images of 32x32 and 64x64 size is very good. MSE values obtained ranged from 0.0001 to 0.03 and PSNR values obtained ranged from 62 to 86. In addition, the BER values obtained were from 0 to 0.4. As for the attack, which is very good in the video watermarking is in the Noise Gaussian blur attack and a bad attack is in the Noise Salt and Pepper attack.

Key Words: *Watermarking, Least Significant Bit, Dual-Tree Complex Wavelet Transformation.*

1. Pendahuluan

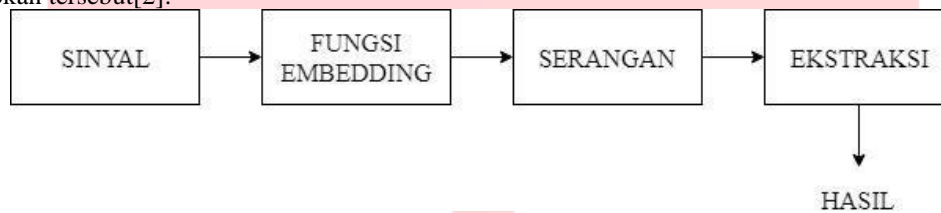
Internet memberikan banyak kemudahan, contohnya dapat mengakses atau mengunduh berbagai jenis informasi dengan format digital. Dengan banyaknya kelebihan dari teknologi internet, juga terdapat kerugiannya, contohnya seperti mengunduh data rahasia milik orang lain tanpa sepengetahuan pemilik yang berdampak merugikan pemilik data itu.

Ada beberapa teknik yang dapat digunakan untuk melindungi data, salah satunya adalah teknik watermarking. Teknik watermarking yaitu suatu cara untuk melindungi data atau informasi tertentu ke dalam suatu data digital lain. perlindungan data dapat dilakukan dengan cara menyisipkan data atau informasi ke dalam frekuensi tertentu yang tidak dapat dilihat oleh indra manusia[1].

2. Dasar Teori dan Desain Sistem

2.1 Watermarking

Watermarking adalah pengetahuan tentang penyembunyian data/file. contoh dari penyembunyian data dapat berupa teks, gambar, ataupun video. Prinsip watermarking yaitu memanfaatkan dari kekurangan indra manusia, sehingga video yang sudah disisipi data tidak terlihat oleh indra manusia. sendiri memiliki 2 macam proses, yaitu proses penyimpanan informasi atau bisa disebut embedding process dan proses pengambilan data atau bisa disebut extraction process. Dalam proses penyisipan memiliki tiga inti terdiri dari proses Embedded data merupakan proses menyisipkan informasi, cover signal yaitu berperan sebagai host – data yang akan disisipkan informasi, dan yang terakhir watermark key berfungsi untuk menjadi kunci parameter utama dalam algoritma penyembunyian data untuk menyembunyikan informasi yang ada di cover signal. Keluaran yang dihasilkan dari proses penyembunyian data berupa sinyal yang telah disisipi informasi menggunakan watermark key atau watermark signal. Setelah disisipi dengan watermark signal akan dilakukan perekaman sehingga sampai pada penerima. Saat di penerima dilakukan proses pengeluaran atau pengambilan data dengan watermark key sehingga didapatkan kembali informasi yang disisipkan tersebut[2].



Gambar 1. Watermarking Secara Sederhana

2.2 Video Digital

Video Digital adalah proses memanipulasi, menangkap, menyimpan banyak citra/citra bergerak yang dapat ditampilkan di media digital. Kata digital memiliki arti teknologi elektronik yang dapat menyimpan, memproses, menghasilkan data yang dihasilkan oleh angka biner, ialah 0 dan 1. Teknologi digital saat ini sudah menjadi kebutuhan umum di dunia komunikasi. Salah satunya yaitu video digital.

Pada umumnya video adalah array 3 dimensi, dimana di 1 dimensinya digunakan untuk pergerakan waktu dan 2 dimensi lainnya digunakan untuk pergerakan citra dalam video tersebut. Video dapat digunakan di berbagai kebutuhan dunia komunikasi yang memiliki banyak aplikasi, diantaranya[3]:

1. Communication: video call, video conference, broadcast tv.
2. Entertainment: video streaming, video games.
3. Medical: Medical Instruments, Medical Animation.
4. Bussiness: Television Commercials, Sales Meeting Videos.
5. Security: Video Surveillance.

2.3 Citra Digital

Citra digital merupakan gambar yang memiliki 2 dimensi dan dapat ditampilkan di layar komputer yang disebut pixel/picture elements. Secara matematis, citra adalah fungsi kontinu pada bidang yang memiliki 2 dimensi dari intensitas cahaya, sedangkan citra digital merupakan $f(x,y)$ yang dapat dilakukan diskritisasi koordinat sampling dan diskritisasi kuantisasi.

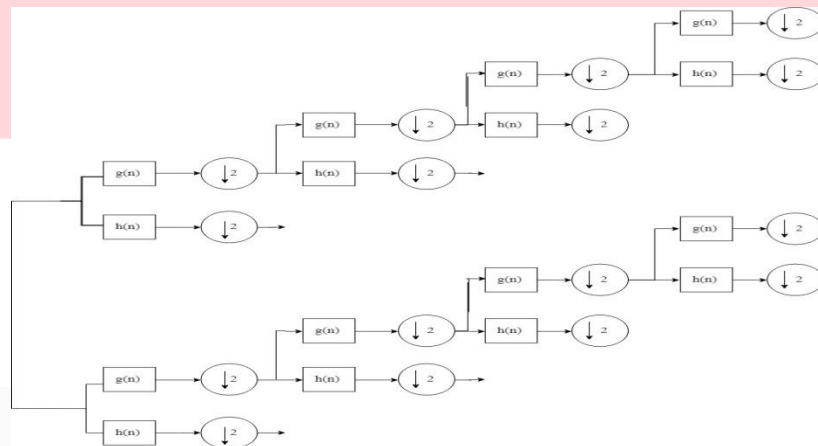
Seperti dijelaskan diatas, bahwa citra digital adalah fungsi intensitas cahaya $f(x,y)$, dimana nilai x dan y adalah koordinat spatial. pada setiap titik $f(x,y)$ memiliki fungsi yaitu tingkat kecerahan citra. Citra digital juga merupakan matriks dimana indeks kolom dan barisnya dapat menyatakan titik pada citra dan elemen matriksnya (gambar/pixel/piksel/pels/picture element) menyatakan tingkat keabuan atau grayscale pada titik tersebut[4].

2.4 Least Significant Bit

Metode Least Significant bit dapat dikatakan metode yang sederhana, dikatakan sederhana karena metode ini mengubah nilai Least Significant Bit komponen luminasi atau dapat disebut mengubah warna menjadi bit. Bit tersebut disesuaikan dengan bit-bit yang ingin disembunyikan. Pada metode ini akan menghasilkan video yang sudah disisipkan sangat serupa dengan video aslinya, dapat dikatanya serupa karena hanya mengubah nilai bit terakhir dari data. Bit yang sesuai ditukar adalah bit Least Significant Bit karena perubahan pada daerah tersebut hanya menyebabkan nilai bit menjadi tinggi atau rendah satu angka dari nilai sebelumnya. Untuk memperkuat teknik penyembunyian data, bit-bit rahasia tidak digunakan untuk menggantikan byte yang berurutan namun dipilih susunan byte yang acak. Tetapi metoda ini memiliki kelemahan, kelemahannya itu adalah paling mudah diserang, misalkan ada seseorang yang sudah mengetahui letak bitnya, maka tinggal membalikkan nilainya dari LSB dan datanya seluruhnya akan hilang[5].

2.5 Transformasi Wavelet Dual-Tree Complex

DTCWT adalah teknik penyempurnaan dari DWT, proses DWT (Discrete Wavelet Transformation) banyak digunakan dalam teknik watermarking pada domain frekuensi. Di proses DWT, digambarkan sebuah skala waktu sinyal digital yang didapat menggunakan teknik filterisasi digital. Dapat dikatakan bahwa DWT yaitu proses yang melewati sinyal yang dianalisa dengan frekuensi dan skala yang berbeda. Sebuah sinyal harus dilewatkan dalam dua filterisasi DWT, yaitu filter high pass (menganalisa filter tinggi) dan filter low pass (menganalisa filter rendah), frekuensi tersebut dianalisa dengan menggunakan hasil resolusi yang dihasilkan setelah sinyal melewati filterisasi. Pembagian sinyal proses filterisasi low pass filter dan high pass filter disebut dekomposisi. Proses dekomposisi dimulai melewati sinyal asal melalui filter low pass dan filter high pass, dalam melewati proses ini frekuensi di subsample menjadi dua, sehingga nilai frekuensi tertinggi menjadi setengah dari frekuensi semula, lalu dapat dieliminasi berdasarkan aturan Nyquist [6].



Gambar 2. Dekomposisi DTCWT.

Gambar 2.8 menjelaskan bahwa akan dilakukan dekomposisi terhadap sinyal audio hingga 4 tingkatan. Kemudian dari tiap tingkatan itu akan dibagi menjadi frekuensi high dan frekuensi low. Simbol $h_1(n)$ dan $g_1(n)$ pada gambar tersebut menandakan frekuensi high, sedangkan simbol $h_0(n)$ dan $g_0(n)$ menandakan frekuensi low [6].

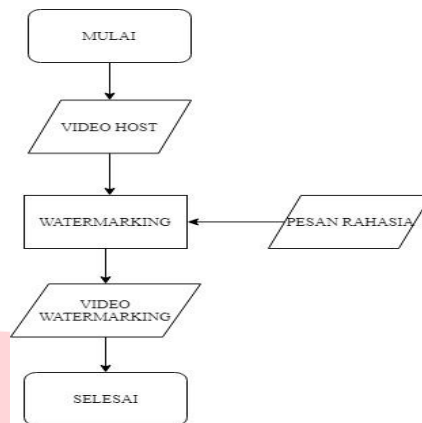
2.6 Macam-macam Serangan

Pada penelitian ini, penulis melakukan percobaan dengan menggunakan Matlab perihal bagaimana nilai parameter yang didapat apabila video diberi serangan. Serangan yang penulis gunakan antara lain [7]:

1. Serangan Rescalling : Serangan yang dapat merubah video menjadi bentuk tidak beraturan. semakin besar koefisien yang digunakan maka semakin besar serangan tersebut mengecilkan piksel video. Adakalanya ukurannya diubah menjadi lebih kecil dari file aslinya dan adakalanya sebaliknya
2. Serangan Noise Salt and Pepper : Serangan yang menyebabkan video menjadi titik-titik seperti taburan garam dan lada yang memberikan warna putih dan hitam pada titik yang terkena noise.
3. Serangan Gaussian Blur : Serangan yang membuat video menjadi blur atau kurang terang dan kurang jelas jika dilihat oleh indra manusia. model noise yg mengikuti distribusi normal standard dengan rata-rata nol dan standard deviasi. Efek dari noise ini adalah munculnya titik-titik berwarna yg jumlahnya sama dengan persentase noise. Hal ini tentunya dapat menyebabkan kesalahan pada informasi yang diterima. Pada tugas akhir ini, dilakukan pengujian pada sistem dengan mengubah-ubah nilai koefisien noise untuk mengetahui tingkat ketahanan.

2.7 Perancangan dan simulasi sistem

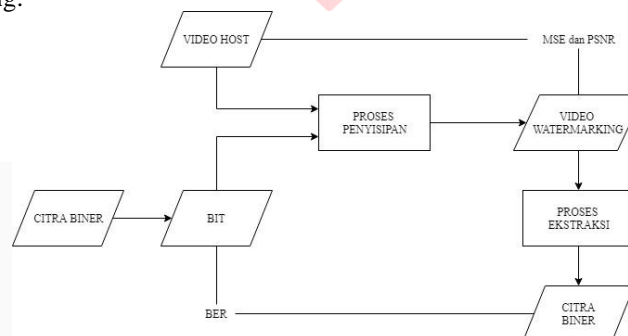
Pada bab ini menjelaskan perancangan dan implementasi sistem video watermarking sehingga pesan rahasia yang disisipkan di dalam video tersebut tidak terlihat dengan indra penglihatan manusia.



Gambar 3. Diagram Alir Desain Sistem

2.8 Watermarking

Pada perancangan dan simulasi sistem ini ada dibangun sistem yang dapat mensmulasikan video watermarking dengan menggunakan metode Least Significant Bit dan Transformasi Wavelet Dual-Tree Complex. Pada bagian ini terdiri dari proses penyisipan dan proses ekstraksi. Dibawah ini adalah blok diagram watermarking:



Gambar 4. Diagram Blok Watermarking

2.9 Parameter Pengujian

Parameter Pengujian yang dapat mendukung pada kualitas hasil dari penyisipan citra pada video berdasarkan penilaian adalah dengan mengukur parameter Peak Signal to Noise Ratio (PSNR) dan Mean Square Error (MSE), BER, dan CER.

(a) Peak Signal to Noise Ratio (PSNR) [7]

Peak Signal to Noise Ratio adalah perbandingan harga maksimum dari intensitas citra terhadap error citra. Untuk perhitungan nilai PSNR dapat menggunakan persamaan dibawah ini:

$$PSNR = 20 \log_{10} \left(\frac{MAX_i^2}{MSE} \right)$$

Dimana:

- MSE = Nilai Mean Square Error.
- MAX_i = Nilai maksimum dari pixel frame video yang digunakan.

(b) Mean Square Error(MSE)[8]

Mean Square Error merupakan nilai-nilai yang menyatakan error. Error yang dimaksud adalah selisih antar citra dimana citra yang ingin dibandingkan memiliki ukuran yang sama. Untuk perhitungan MSE dapat menggunakan persamaan dibawah ini:

$$MSE = \frac{1}{M \times N} \sum_{i=0}^{M-1} \sum_{j=0}^{N-1} [I(i,j) - I_w(i,j)]^2$$

Dimana:

- MSE= nilai MSE citra watermarking,
- M = Panjang citra watermark (pixel),
- N = Lebar citra watermark (pixel),
- I(x,y) = Nilai pixel pada cover,

- $I'(x,y)$ = Nilai pixel pada citra watermark.

(c) Bit Error Rate (BER)[9]

Bit Error Rate adalah parameter perhitungan yang berfungsi untuk mengatur data hasil ekstraksi. Cara menghitungnya dengan menghitung persentase bit yang salah dari hasil ekstraksi dengan keseluruhan bit. Untuk perhitungan BER dapat menggunakan persamaan dibawah ini:

$$BER = \frac{\text{Jumlah Bit Error}}{\text{Jumlah Total Bit}} \times 100\%$$

3. Hasil dan Analisis

3.1 Pengambilan Data

Pada proses penyisipan dan ekstraksi, dibutuhkan video sebagai bahan utama, dan citra yang berformat Portable Network Graphics. Dalam tugas akhir ini akan diambil empat data video dengan dua macam ukuran dan dua pesan rahasia dengan dua macam ukuran yang dapat dijelaskan dibawah ini. Dua video yang dibagi oleh beberapa macam ukuran akan dijelaskan dibawah ini:



Gambar 5. Video Host Berukuran 240p



Gambar 6. Video Host lain Berukuran 240p

Berikut terdapat dua video yang berukuran berbeda dengan sebelumnya, yaitu berukuran 480p, antara lain:



Gambar 7. Video Host Berukuran 480p



Gambar 8. Video Host Lain Berukuran 480p

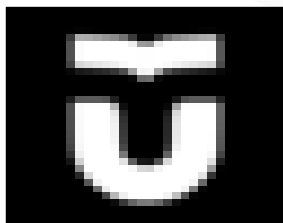
Pada penjelasan dibawah ini menjelaskan mengenai pesan rahasia yang ingin disisipi berupa empat citra dengan dua macam ukuran dengan format Portable Network Graphics yang digunakan dalam proses penyisipan kali ini, diantaranya:



Gambar 9. citra yang berukuran 32x32



Gambar 10. citra yang berukuran 64x64



Gambar 11. citra yang berukuran 32x32



Gambar 12. citra yang berukuran 64x64

3.2 Pengujian dan Analisis Pada Proses Penyisipan

Tabel 1. Penyisipan Watermarking

Video Cocacola(240p) dan Citra Logo SMK(32x32)		
MSE	PSNR	Waktu
0,00697917	69,6928 dB	15,9285 s
Video makan(240p) dan Citra Logo Tel-u(32x32)		
MSE	PSNR	Waktu
0,00857205	68,8 dB	14,3803 s
Video Promosi(480p) dan Citra Logo SMK(64x64)		
MSE	PSNR	Waktu
0,00948351	68,3611 dB	83,771 s
Video Lagu(480p) dan Citra Logo Tel-U(64x64)		
MSE	PSNR	Waktu
0,000566406	80,5995 dB	83,7024

Dari semua pengujian yang dilakukan pada empat video host yang berukuran 240p dan 480p dan dua citra yang berukuran 32x32 dan 64x64. Didapat hasil nilai MSE mendekati baik dan nilai PSNR sangat baik serta video yang dihasilkan memiliki perlambatan sehingga durasi video lebih lama.

3.3 Pengujian dan Analisis Pada Proses Ekstraksi

Tabel 2. Ekstraksi Watermarking

Video Cocacola(240p) dan Citra Logo SMK(32x32)	
BER	Waktu
0,359314	55,5563 s
Video makan(240p) dan Citra Logo Tel-u(32x32)	
BER	Waktu
0,357056	55,29 s
Video Promosi(480p) dan Citra Logo SMK(64x64)	
BER	Waktu
0,0443115	83,5287 s
Video Lagu(480p) dan Citra Logo Tel-u(64x64)	
BER	Waktu
0	82,6848 s

Dari semua pengujian yang dilakukan pada empat video host yang berukuran 240p dan 480p dan dua citra yang berukuran 32x32 dan 64x64. didapat hasil bahwa nilai BERnya sangat baik dan durasi video mengalami penambahan.

3.4 Pengujian dan Analisis Pengaruh Video Terhadap Serangan

Pada proses pengujian serangan, dimulai dengan akuisisi video watermarking yang akan diberikan tiga serangan supaya diuji kualitas ketahanan video. tiga serangan yang digunakan yaitu Rescalling, Noise Salt

and Pepper, dan Noise Gaussian Blur dengan masing-masing koefisien bernilai 0.1 dan 0.5. Hasil yang didapat yaitu:

- Serangan Rescalling

Tabel 3. Skenario 1

Video Cocacola dan Citra Logo SMK(32x32)				
Rescalling 0.1				
MSE	PSNR	Waktu	BER	Waktu
5.93612	40.3958 dB	1,28413 s	0,364501	83,375 s
Rescalling 0.5				
MSE	PSNR	Waktu	BER	Waktu
1.58596	46.1279 dB	1.34051	0.381409	82,8417 s

Tabel 4. Skenario 2

Video Promosi dan Citra Logo SMK(64X64)				
Rescalling 0.1				
MSE	PSNR	Waktu	BER	Waktu
1.43926	46.5494 dB	3,63373 s	0,384674	79,7888 s
Rescalling 0.5				
MSE	PSNR	Waktu	BER	Waktu
0.355086	52.6275 dB	2,85196 s	0,298248	81,0782 s

- Serangan Noise Salt and Pepper

Tabel 5. Skenario 3

Video Makan dan Citra Logo SMK(32x32)				
Noise Salt and Pepper 0.1				
MSE	PSNR	Waktu	BER	Waktu
8.42462	38.8753 dB	4,3636 s	0,413513	81,1499 s
Noise Salt and Pepper 0.5				
MSE	PSNR	Waktu	BER	Waktu
42.0678	31.8913 dB	4,33702 s	0,478302	79,1911 s

Tabel 6. Skenario 4

Video Lagu dan Citra Logo SMK(64x64)				
Noise Salt and Pepper 0.1				
MSE	PSNR	Waktu	BER	Waktu
10.13014	38.0741 dB	20.9387 s	0,128143	56,2515 s
Noise Salt and Pepper 0.5				
MSE	PSNR	Waktu	BER	Waktu
50.6569	31.0844 dB	24,6696 s	0,402435	56,4167 s

- Serangan Noise Gaussian Blur

Tabel 7. Skenario 5

Video Cocacola dan Citra Logo TEL-U(32x32)				
Noise Gaussian Blur 0.1				
MSE	PSNR	Waktu	BER	Waktu
0	∞	1,22182 s	0,349945	56,319 s
Noise Gaussian Blur 0.5				
MSE	PSNR	Waktu	BER	Waktu
0.40396	52.0674 dB	1.22978 s	0,363457	56,4031 s

Tabel 8. Skenario 6

Video Lagu dan Citra Logo TEL-U(64x64)				
Noise Gaussian Blur 0.1				
MSE	PSNR	Waktu	BER	Waktu
0	∞	3,50927 s	0	79,4629 s
Noise Gaussian Blur 0.5				
MSE	PSNR	Waktu	BER	Waktu
0.192924	55.277 dB	3,80598 s	0	79,0118 s

4. Kesimpulan dan Saran

4.1 Kesimpulan

Berdasarkan hasil percobaan dan pengujian pada system diperoleh kesimpulan sebagai berikut:

- 4.4 Pada proses penyisipan dilihat hasil parameter MSE dan PSNR nya sangat baik dan memiliki penambahan durasi video.
- 4.5 Pada proses Penyisipan, hasil yang baik berdasarkan nilai MSE dan PSNR terdapat pada video yang berukuran 480p(lagu) yang disisipi citra berukuran 32x32(telu).
- 4.6 Pada proses ekstraksi, hasil yang baik berdasarkan nilai BER terdapat pada seluruh video dan pesan rahasia yang berukuran 64x64(tel-u).
- 4.7 Pada penelitian menguji ketahanan video dengan dilakukannya serangan, Serangan Gaussian Blur merupakan serangan yang baik daripada serangan lainnya. dengan nilai BER yang didapat bernilai 0.

4.2 Saran

Pada tugas akhir ini memungkinkan untuk dikembangkan lebih lanjut. Adapun saran yang menjadi pertimbangan, diantaranya ialah:

- (a) Menambahkan video host dengan ukuran yang lebih besar dari penelitian ini.
- (b) Mengubah pesan rahasia dengan citra RGB.
- (c) Menggunakan metode pemilihan frame dengan metode Discrete Cosine Transform.

Daftar Pustaka :

- [1] I. W. C. Asrawan, G. Budiman, and I. Safitri, "Analisis optimasi dengan algoritma genetika pada audio watermarking berbasis discrete wavelet transform," eProceedings of Engineering, vol. 4, no. 1, 2017.
- [2] H. Ahmad, B. Gelar, and P. Rita, "Audio watermarking dengan menggunakan metode fast fourier transform berbasis bilangan fibonacci," eProceedings of Engineering, vol. 5, no. 2, 2019.
- [3] F. F. Alam, R. Purnamasari, and R. Y. N. Fuadah, "Analisis performansi video encoder dan decoder (codec) high efficiency video coding dan advanced video coding pada video digital," eProceedings of Engineering, vol. 5, no. 1, 2018.
- [4] L. Cintya, T.W. Purboyo, and A. L. Prasasti, "Implementasi dan analisis efektifitas discrete wavelet transform dan huffman coding pada berbagai citra digital," eProceedings of Engineering, vol. 5, no. 3, 2019.
- [5] e. Mentari, H. Bambang, and F. Rian, "Analisis steganografi dan kriptografi video digital menggunakan metode advamced encryption standart dan least significant bit," eProceedings of Engineering, vol. 2, no. 1, 2014.
- [6] K. Faisal, N. Ledy, and S. Irma, "Compressive sensing pada audio watermarking menggunakan dual-tree complex wavelet transform dengan singular value decomposition," eProceedings of Engineering, vol. 3, no. 2, 2019.
- [7] A. Sirandan, R. Magdalena, and N. Andini, "Simulasi dan analisis keamanan teks menggunakan metode steganografi discrete cosine transform (dct) dan metode enkripsi cellular automata," eProceedings of Engineering, vol. 1, no. 1, 2014.
- [8] D. Putra, Pengolahan citra digital. Penerbit Andi, 2010.
- [9] P. Fauzi, D. Ratri, and S. Irma, "Perancangan dan analisis steganografi citra berbasis swt dengan teknik lsb-dct dengan pengimplementasian cs pada steoimage," eProceedings of Engineering, vol. 2, no. 12, 2019.