

Protocol: How to deal with Partial Least Squares (PLS) research in Operations Management. A guide for sending papers to academic journals

Protocolo: Cómo abordar las investigaciones con Partial Least Squares (PLS) en Dirección de Operaciones. Una guía para envíos a revistas académicas

Juan A. Marin-García^a, Rafaela Alfalla-Luque^b

^a ROGLE. Dpto. de Organización de Empresas. Universitat Politècnica de València. jamarin@omp.upv.es; ^b GIDEAO Research Group, Departamento de Economía Financiera y Dirección de Operaciones Universidad de Sevilla alfalla@us.es

Recibido: 2019-04-29 Aceptado: 2019-05-22

To cite this article: Marin-García, Juan A. , Alfalla-Luque, R.: Protocol: *How to deal with Partial Least Squares (PLS) research in Operations Management. A guide for sending papers to academic journals. WPOM-Working Papers on Operations Management*, 10 (1), 29-69. doi: <https://doi.org/10.4995/wpom.v10i1.10802>

Abstract

This work protocol form part of a three-phase publication (Marin-Garcia, 2019). Its objective is to establish a work procedure to answer these questions: 1) in which journals have articles about Operations Management with Partial Least Squares (PLS) been published?; 2) Do the results of previous reviews on this topic still prevail based on the very limited set of journals that it have been conducted (and before substantial modifications were made to report methods of PLS-based studies)?; 3) Do recent articles fulfil report recommendations; 4) What kind of measurement model has been considered for the constructs most frequently used in the selected articles?; 5) What are the usual R^2 values in the cross-sectional studies represented in the selected articles?; 6) Within what statistical power range do the relations analysed with PLS fall?

The article summarises current recommendations to select the analysis procedures and to report the research works that have used structural equations with PLS. We believe that this is an excellent contribution for researchers because it helps to improve the analyses and reports that derive from using PLS to, thus, increase the probabilities of them being accepted in relevant journals.

Another contribution made by the present work, apart from establishing the aforementioned protocol, is to provide a list of the recent articles about operations management that have used PLS and the coding procedure to conduct our systematic review (to be subsequently published).

Keywords: PLS; partial least squares; Operations Management; systematic literature review; protocol

Resumen

Este protocolo de trabajo se enmarca en el contexto de la publicación en tres fases (Marin-Garcia, 2019). Tiene como objetivo establecer el procedimiento de trabajo para responder a las siguientes preguntas: 1) ¿en qué revistas han publicado entre 2014 y 2018 artículos de Dirección de Operaciones analizados con Partial Least Squares (PLS)?; 2) ¿Siguen vigentes los resultados de las revisiones anteriores sobre el tema, basadas en un conjunto muy limitado de revistas y realizadas antes de las modificaciones sustanciales en los métodos de reporte de estudios basados en PLS?; 3) ¿Cumplen los artículos recientes con las recomendaciones de reporte?; 4) ¿Qué tipo de modelo de medida se ha considerado para los constructos más frecuentes en los artículos

seleccionados?; 5) ¿Qué valores de R² son habituales en los estudios de campo transversales representados en los artículos seleccionados?; 6) ¿En qué rango de potencia estadística (statistical power) se han situado las relaciones analizadas con PLS?

El artículo resume las recomendaciones actuales para seleccionar los procedimientos de análisis y hacer el reporte de las investigaciones que utilizan ecuaciones estructurales con PLS. Consideramos que ello supone una gran contribución para los investigadores, pues ayuda a mejorar los análisis y reportes derivados del empleo de PLS y, con ello, aumentar las probabilidades de aceptación en revistas relevantes.

Otra contribución del presente trabajo, además de establecer el protocolo mencionado, es presentar una lista de los artículos recientes de Dirección de Operaciones que han usado PLS y el procedimiento de codificación para realizar nuestra revisión sistemática (que se publicará más adelante).

Palabras clave: PLS; Dirección de Operaciones; revisión sistemática de literatura; protocolo

Introducción

La expansión de los modelos de ecuaciones estructurales basados en compuestos (PLS-SEM) ha tenido una amplia difusión en los últimos años en áreas como el marketing (Hair et al., 2012b; Henseler et al., 2009; Hult et al., 2018), sistemas de información (Petter, 2018; Ringle et al., 2012; Roldán & Sánchez-Franco, 2012; Sharma et al., 2019; Urbach & Ahleman, 2010), turismo (do Valle & Assaker, 2016; Duarte & Amaro, 2018; Kumar & Purani, 2018; Latan, 2018; Usakli & Kucukergin, 2018), ciencias de la salud (Avkiran, 2018) o recursos humanos (Ringle et al., 2018), entre otras. Las dos revisiones más recientes en el área de Dirección de Operaciones (Kaufmann & Gaeckler, 2015; Peng & Lai, 2012) son anteriores al intenso debate y desarrollo de la metodología que ha sacudido a la comunidad Partial Least Squares (PLS) entre 2014 y 2018. Actualmente siguen desarrollándose nuevas herramientas y estableciéndose modificaciones en los estándares de reporte de los artículos que utilizan PLS como herramienta de análisis.

El objetivo de este protocolo (Marin-Garcia, 2015; Marin-Garcia, 2019) es plantear y debatir el procedimiento de trabajo para responder, en una investigación futura, a las siguientes preguntas de investigación:

- ¿Qué revistas han publicado artículos de Dirección de Operaciones analizados con PLS entre 2014 y 2018?
- ¿Cumplen los artículos recientes con las recomendaciones de reporte requeridas para PLS?
- ¿Siguen vigentes los resultados de las revisiones anteriores sobre el tema, basadas en un conjunto muy limitado de revistas y realizadas antes de las modificaciones sustanciales en los métodos de reporte de estudios basados en PLS?
- ¿Qué tipo de modelo de medida se ha considerado para los constructos más frecuentes en los artículos seleccionados?
- ¿Qué valores de R² son habituales en los estudios de campo transversales representados en los artículos seleccionados?
- ¿En qué rango de potencia estadística (*statistical power*) se han situado las relaciones analizadas con PLS?

Al mismo tiempo, como segundo objetivo, se pretende sistematizar el uso de PLS como herramienta de análisis a través de una guía o recomendación de uso para los investigadores que les ayude a eliminar errores en el empleo de esta herramienta. Dicha guía podrá ser utilizada tanto por editores como por revisores de la revista

WPOM-*Working Papers on Operations Management*, u otras revistas del área, para evaluar y reducir el riesgo de sesgo (Losilla et al., 2018) de los trabajos que usen PLS como procedimiento de análisis.

Como contribuciones de este artículo, se presenta una lista de los artículos recientes de Dirección de Operaciones que han usado (PLS) y el procedimiento de codificación que se empleará para la revisión sistemática de los trabajos seleccionados que hacen uso de PLS para el análisis (cuyos resultados pretendemos publicar más adelante).

El desarrollo de esta investigación permitirá extender los trabajos de Peng y Lai (2012) y de Kaufmann y Gaeckler (2015), superando sus limitaciones. En concreto, Peng y Lai (2012) solo analizan publicaciones hasta 2011 y en 8 revistas. Por su parte, Kaufmann y Gaeckler (2015) también centran su análisis sólo en algunas revistas, restringidas al área de cadena de suministro, y hasta 2013. Además, se hará uso del potencial de herramientas de análisis automático de textos que nos permitan extender y profundizar en análisis inspirados en los de Kaufmann y Gaeckler (2015) con “Wordle”.

PLS como herramienta de análisis

El método PLS consiste en una secuencia de regresiones múltiples que permiten estimar los pesos de los componentes de los constructos (cuando se llega a un nivel de convergencia predefinido) y los *paths* entre constructos exógenos y endógenos (Esposito Vinzi et al., 2010; Felipe et al., 2017; Henseler et al., 2009). El algoritmo se desarrolla en varias etapas. La primera es la estimación de manera iterativa de los *Latent Variable Scores* (LVS), la segunda es resolver el modelo de medida, estimando los *outer weights* y *loadings* (partiendo de los LVS estimados en la primera etapa) y la tercera es la estimación de los parámetros del modelo de estructura (Hair et al., 2017; Ringle et al., 2015).

PLS es uno de los métodos de la familia de ecuaciones estructurales (SEM) basados en varianza. Uno de los aspectos más destacados es que se trata de un método basado en *composites* en lugar de *common factors* (*reflective*) o *causal formative constructs*. Pero esto no constituye una limitación si se pretende probar modelos cuyos constructos se ajustan a una tipología de *composites* (Henseler, 2017a; Rigdon, 2012, 2014; Sarstedt et al., 2016). En este sentido, PLS permite estimar los pesos basados en correlación (Modo A) o basados en regresiones (Modo B), o corregir con PLS_c (*consistent PLS*) las correlaciones de los constructos especificados como *common factor* para hacer los resultados consistentes con dicho modelo de medida (Dijkstra & Henseler, 2015a; Dijkstra & Henseler, 2015b). Esto le da versatilidad a la hora de poder analizar modelos mixtos donde estén presentes constructos que sean *composites* (tanto si los indicadores están poco correlacionados, como si los indicadores presentan una moderada-alta correlación en la muestra que se trabaja) y *common factors* (Rigdon et al., 2017).

Los aspectos básicos de PLS se pueden consultar en diferentes referencias (Hair et al., 2017; Hair et al., 2019b; Hair et al., 2018; Kaufmann & Gaeckler, 2015; Ringle et al., 2018). Como cualquier otro procedimiento de ecuaciones estructurales, permite estimar de manera simultánea efectos de mediación (directa o indirecta) o moderación con múltiples constructos (Ringle et al., 2018). Sin embargo, hasta la fecha no se ha popularizado una versión de PLS que permita abordar modelos no recursivos (por ejemplo, modelizando las correlaciones entre los constructos predictores), aunque existen posibilidades basadas en *Two Stage Least Squares* (Henseler & Roldan, 2017). Esperamos que, en el futuro, se pueda abrir un debate sobre estas u otras alternativas para resolver matemáticamente un problema conceptual habitual en Dirección de Operaciones, donde no siempre podemos considerar que los constructos exógenos son ortogonales (carentes de correlación entre ellos).

Otra característica del análisis basado en compuestos es que permite calcular los *Latent Variable Score* (LVS) como una combinación lineal exacta de las variables observadas, de modo que nunca están indeterminados y

pueden ser usado en análisis posteriores (bien en etapas de agregación en constructos de segundo o tercer orden, bien con otros procedimientos estadísticos diferentes de ecuaciones estructurales) (Chin, 1998; Hair et al., 2019b; Richter et al., 2016).

Un aspecto útil a destacar es que PLS permite usar constructos exógenos (predictores) cuyos indicadores estén medidos en cualquier tipo de nivel de medida (nominal, ordinal, intervalo o razón) (Ringle et al., 2018), aunque se recomienda que los constructos endógenos no tengan ítems con nivel de medida nominal o que se usen variantes de PLS que se ajusten a los niveles de medida de los constructos (Bodoff & Ho, 2016; Schuberth et al., 2018b). Otro aspecto de interés a considerar es que permite analizar modelos con constructos de primer orden (*Lower Order Constructs -LOC-*) o de orden superior (*Higher Order Constructs -HOC-*) (Ringle et al., 2018). Realmente, cuando se utiliza PLS con constructos especificados como *composites*, estamos considerando el LOC (o HOC) como un mediador (agregador) entre los indicadores (valores de los ítems observados o capturados en la recogida de datos) o subdimensiones (LVS de los LOC que componen el HOC) (Bollen & Bauldry, 2011; Muller et al., 2018; Schuberth et al., 2018a). De modo que podemos construir modelos más parsimoniosos (Ringle et al., 2018), agrupando las relaciones de conjuntos de variables que tienen cierto sentido teórico conjunto (Grace & Bollen, 2008), y se pueden interpretar como una unidad, pero sin perder el análisis del efecto de cada una de ellas por separado. Esto es especialmente relevante a medida que aumenta el número de variables, la correlación entre ellas y/o se reduce el tamaño muestral. En esas situaciones los modelos de regresión múltiple, sin SEM, pueden verse seriamente afectados por condiciones de “supresión neta” (*net suppression*) entre variables con moderada-alta correlación entre ellas (Alfalla-Luque et al., 2018; Ato & Vallejo, 2011).

Para ilustrar como un constructo en PLS es un agregador entre sus indicadores y el resto del modelo, pero no un mediador exacto (pues no tiene término de “disturbance”), tomemos, por ejemplo, un conjunto de datos simulados con el código del anexo1. Con él, se ha simulado un conjunto de 50000 datos, con 4 variables predictoras (“V1” a “V4”), con distribución normal, de medias prefijadas (4.0; 3.0; 2.5 y 3.2), con desviación estándar igual a 1.0 en las cuatro, con una correlación de 0.35 entre todas ellas. A partir de V1, V2, V3 y V4 se ha creado un variable “y”, no estandarizada, como combinación lineal con *paths* (0.4; 0.3; 0.25 y 0.25) y un término de error aleatorio, de modo que las 4 predictoras expliquen una $R^2 = 0.25$. En la Figura 1 podemos observar los descriptivos del conjunto de datos generado. Dado que todas las predictoras tienen desviación estándar igual a 1, y que la variable “y” tiene una desviación standard de 1.715, los *paths* estandarizados (que son los que se reportan en programas como SmarPLS) serían, respectivamente, 0.23; 0.17; 0.15, 0.15 (Beta; $\text{unstd} = (\text{Sd } Y / \text{Sd } V_i) \cdot \text{beta}_i \text{ std}$) (Fassott et al., 2016).

Figura 1.- Descriptivos del conjunto de datos simulado

Delimiter:	Comma	Encoding:	UTF-8
Value Quote Character:	None	Sample size:	50000
Number Format:	US (e.g. 1,000.23)	Indicators:	5
Missing Value Marker:	None	Missing Values:	0

Indicators	Indicator Correlations									Raw File
	No.	Missing	Mean	Median	Min	Max	Standard Devia...	Excess Kurtosis	Skewness	
"V1"	1	0	3.992	3.991	-0.428	9.050	1.000	-0.019	-0.003	
"V2"	2	0	3.005	3.011	-1.135	7.073	1.000	-0.001	-0.019	
"V3"	3	0	2.507	2.506	-1.977	6.919	1.000	-0.009	0.002	
"V4"	4	0	3.209	3.211	-1.025	7.689	1.002	-0.013	0.011	
"y"	5	0	3.925	3.919	-2.716	10.665	1.715	-0.029	0.015	

Indicators	Indicator Correlations				Raw File
	"V1"	"V2"	"V3"	"V4"	
"V1"	1.000				
"V2"	0.350	1.000			
"V3"	0.349	0.349	1.000		
"V4"	0.352	0.353	0.357	1.000	

En la Figura 2 se puede observar que las variables se ajustan a los parámetros de diseño. La Figura 2 resume los resultados del análisis con SPSS v22 y muestra los valores beta estandarizados, así como sus intervalos de confianza, observándose también que los coeficientes no estandarizados coinciden con los diseñados. En la Figura 2.-Resultados de la regresión múltiple con SPSS

se puede comprobar que SmartPLS reproduce exactamente los resultados (estandarizados) de la regresión, tanto en los valores estimados como en sus intervalos de confianza, pues el modelo planteado emula a una regresión múltiple. A lo largo del artículo usaremos los hexágonos como forma de representar constructos basados en compuestos (Bollen & Bauldry, 2011) (esta notación parece tener su origen en el trabajo de Grace y Bollen (2008)).

Model Summary				
Model	R	R Square	Adjusted R Square	Std. Error of the Estimate
1	,507 ^a	,257	,257	1,4781

a. Predictors: (Constant), V4, V1, V2, V3

Coefficients ^a						standardized				
Model		Unstandardized Coefficients		Standardized Coefficients	t	Sig.	95.0% Confidence Interval for B		95.0% Confidence Interval for Beta	
		B	Std. Error	Beta			Lower Bound	Upper Bound	Lower Bound	Upper Bound
1	(Constant)	-,016	,031		-,527	,598	-,078	,045		
	V1	,397	,007	,231	53,130	0,000	,382	,411	0,223	0,240
	V2	,303	,007	,177	40,570	0,000	,288	,318	0,168	0,185
	V3	,255	,007	,149	34,128	,000	,241	,270	0,140	0,157
	V4	,252	,007	,147	33,689	,000	,237	,266	0,139	0,156

a. Dependent Variable: y

Figura 2.-Resultados de la regresión múltiple con SPSS

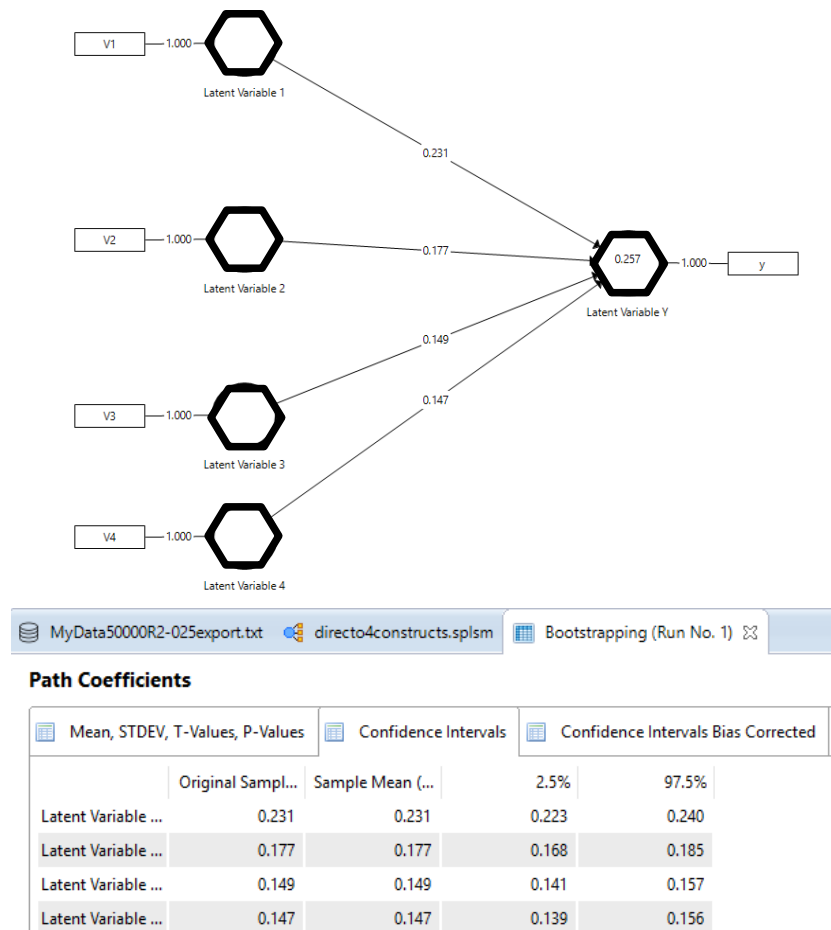


Figura 3.- Resultados del modelo emulando la regresión múltiple con SmartPLS

Sin embargo, donde los modelos PLS pueden mostrar parte de su valor es si transformamos el modelo y planteamos dos constructos definidos como compuestos Modo B (o Modo A, si los indicadores estuvieran altamente correlacionados). Cada uno de ellos agrupa a dos de las variables predictoras (en un modelo real, debería estar fundamentado por qué se plantean como compuestos). En la Figura 5 y la Figura 4 podemos comprobar que PLS-SEM nos permite sacar conclusiones sobre el efecto agregado de las variables que componen un constructo (*paths* en el modelo en Figura 5) y también acerca del papel que juega cada una de las variables por separado (multiplicando el valor del *weight* por el del *path* en Figura 4). Por ejemplo, para la V1, podemos comprobar que $0.666 \times 0.337 = 0.222$, un valor muy próximo al *path* original estandarizado (0.231), aunque no exactamente el mismo. Los valores no estandarizados no los reporta PLS, pero se pueden calcular partiendo de los descriptivos de las desviaciones estándar o bien, de forma mucho más cómoda, se pueden usar los informes de resultados del procedimiento IPMA de SmartPLS para los efectos totales de los indicadores de los constructos del modelo (Figura 4)

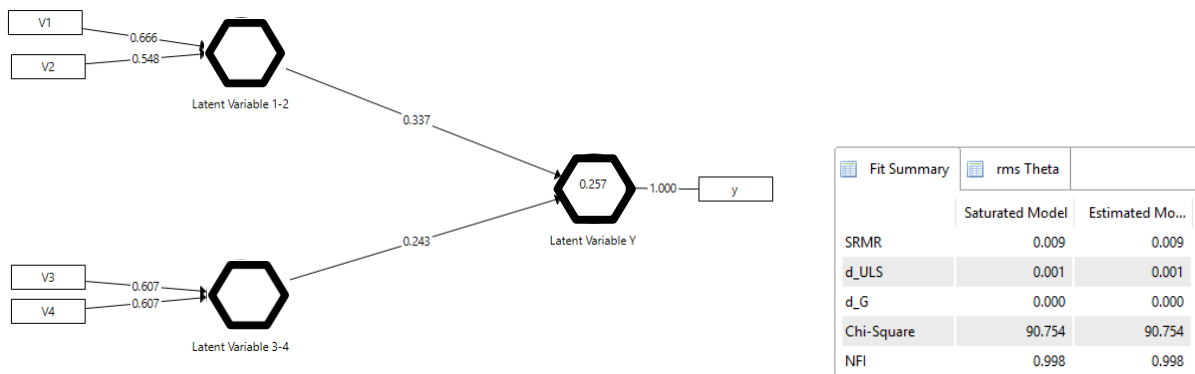


Figura 4.-“Unstandardized path coefficients” y “rescaled outer weights” con el procedimiento IPMA en SmartPLS

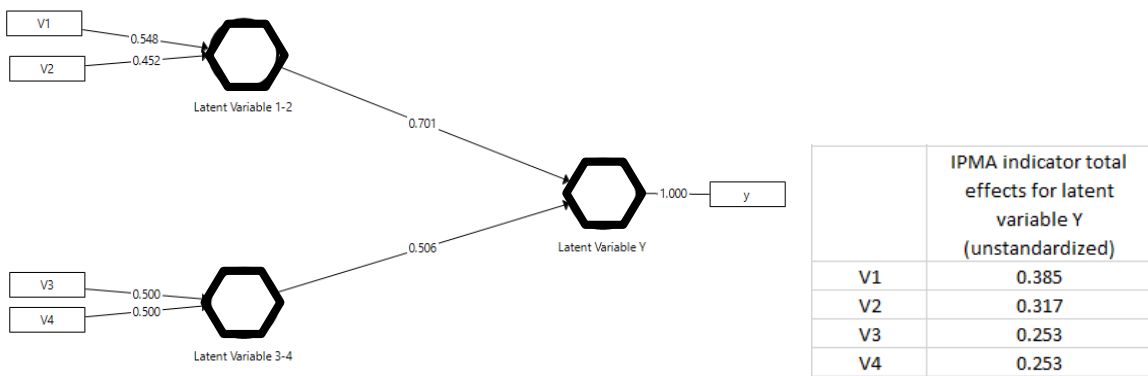


Figura 5.- PLS “standardized paths coefficients”, “standardized outer weights”, R2adj de “latent variable Y” y “model fit” en SmartPLS

Entre los años 2013 y 2016 se publicaron diversos artículos criticando la idoneidad de PLS como un método de análisis científico. Estos artículos fueron el origen de una disputa académica que dio origen a que el editor jefe de alguna revista científica del área de Dirección de Operaciones declarara que, cualquier artículo que utilizaras PLS como herramienta de análisis, tenía unas elevadas probabilidades de ser rechazado directamente por el editor. Tras la revisión de la literatura realizada, todas las objeciones planteadas a PLS han sido contestadas en

diversas réplicas aparecidas en otras revistas científicas (Cepeda-Carrion et al., 2019; Henseler et al., 2014; Sarstedt et al., 2016). En cualquier caso, una postura tajante que niegue cualquier aspecto positivo de una técnica o que abogue ciegamente por la idoneidad exclusiva de un enfoque metodológico, parece que no puede considerarse una buena práctica científica, ni ayuda al avance de las disciplinas científicas (Hair et al., 2012a; Kaufmann & Gaeckler, 2015).

Lo que parece quedar claro, tras este intenso debate, es que las debilidades de PLS basado en compuestos no implican que los métodos basados en covarianza (CB-SEM) sean la mejor herramienta de análisis en todos los casos (Kaufmann & Gaeckler, 2015). Concretamente, aparecen sesgos cuando se usa PLS para estimar modelos donde sólo hay constructos *common factors*, pero también cuando se usa CB-SEM para estimar modelos donde los constructos son compuestos. Por ello, es necesario hacer una selección y justificación cuidadosa del método (PLS o CB-SEM) más apropiado para el conjunto de datos a analizar (Kaufmann & Gaeckler, 2015). En caso de duda sobre la naturaleza de los constructos (si no está claro si son *common factor* o *composites*) parece que es preferible usar PLS, por originar soluciones menos sesgada (Sarstedt et al., 2016).

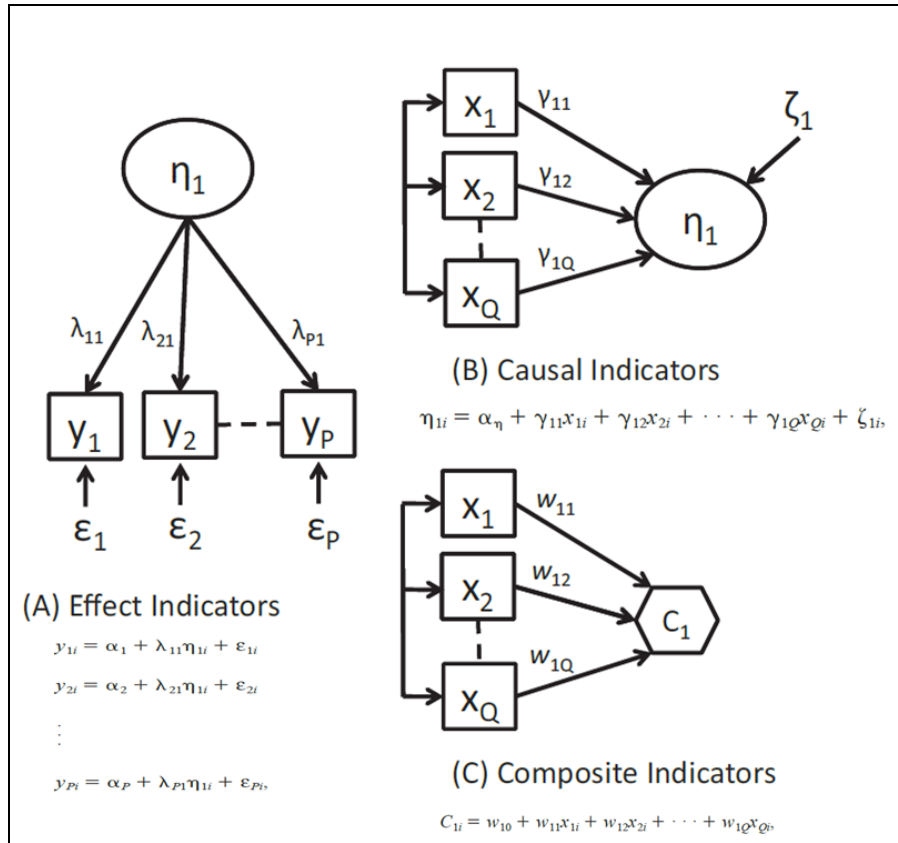
Todo este debate ha ido generando un conjunto de publicaciones que pretenden sistematizar el uso de PLS como herramienta de análisis a través de guías o recomendaciones de uso para hacerlos más robustos (Hair et al., 2019b; Henseler et al., 2016a). En este sentido, creemos interesante, no solo resumir esas guías, sino también plantear un protocolo para una investigación que nos permita evaluar el estado actual de las publicaciones del área de Dirección de Operaciones que hayan usado PLS como herramienta de análisis y poder ofrecer valores de referencia para el coeficiente de determinación (R²) y la potencia estadística en este contexto.

Guía práctica. ¿Cómo evitar errores frecuentes en los artículos remitidos a revistas académicas?

La elección de los constructos

El primer paso en la construcción de modelos de análisis siempre tiene que consistir en definir explícitamente el significado de los constructos a emplear, tanto desde el punto de vista de una definición teórica (incluyendo las posibles subdimensiones relevantes de los constructos) como de su concreción en los ítems o indicadores que se van a usar para medir dichos constructos o dimensiones (Grace & Bollen, 2008). A continuación, se tiene que justificar que los ítems empleados encajan conceptualmente con la definición teórica elegida para el constructo (Bollen, 2011). El siguiente aspecto es la especificación del modelo de medida. Es decir, explicar cómo se asocian o conectan los indicadores a los constructos. Por un lado, esto nos ayuda a clarificar qué información nos aporta el modelo (la varianza común -CB-SEM- o la varianza total -PLS-SEM-) y, por otro, nos da pautas para valorar uno de los criterios a usar en la selección del procedimiento de análisis CB-SEM o PLS-SEM.

Los ítem o indicadores son variables de las que hemos recogido una media u observación en el trabajo de campo, y nos sirven para estimar los parámetros de las variables latentes/emergentes (variables no observadas, pero que representan un concepto que tiene entidad y es relevante para nuestro análisis, bien porque existen de manera natural o porque son diseñados por personas) (Grace & Bollen, 2008; Henseler, 2015; Henseler, 2017a). Hasta la fecha se han identificado tres tipos de indicadores que son usados en diferentes modelos de medida en los constructos (nosotros usaremos constructos como una forma de referirnos indistintamente a variables latentes o variables emergentes) (Figura 6): *effect (o reflective) indicator* (que son usados en constructos *common factor*), *causal indicator* y *composite indicator* (que da origen a constructos *composites*) (Bollen & Bauldry, 2011; Grace & Bollen, 2008; Henseler et al., 2016b).



Fuente:(Bollen & Bauldry, 2011)

Figura 6.- Tres tipos de constructos.

En los constructos *common factor*, el investigador asume que la causa de la variación de los indicadores es el factor común (variable latente) y un error de media aleatorio (no correlacionado con otras variables o errores de medida del modelo) (Henseler et al., 2016b). Los indicadores deben tener una unidad conceptual (referirse a uno de los conceptos que el investigador ha definido en el planteamiento teórico). Asimismo, los indicadores deben mostrar una elevada correlación entre ellos (superior a 0.6). Si, además, los indicadores tienen una fiabilidad y validez similar (*loadings* muy parecidos en el modelo), pueden considerarse intercambiables pues, en el fondo, no son más que manifestaciones de la variable latente (Bollen, 2011; Jarvis et al., 2003). En este caso, lo que importa es que haya varias manifestaciones presentes en el modelo de medida para que la estimación sea más fiable, pero no importa realmente cuál de ellas se haya elegido. En principio, cualquier combinación de indicadores generará una estimación de parámetros muy similar (sus *loadings* serán estables y configurarán un modelo de medida equivalente, ya que la adición o eliminación de un indicador no cambia la naturaleza esencial del constructo a medir) (Bollen, 2011; Roberts & Thatcher, 2009). Por otra parte, en este tipo de indicadores, los *loadings* son estables tanto si se analiza el modelo de medida por separado, como si se conecta en un modelo de estructura con otros constructos (*nomological net*), incluso cuando cambian los constructos. Una variación elevada de los *loadings* se podría entender como una evidencia de que el modelo de *common factor* no se ajusta a la estructura real del constructo. Los *common factors*, por tanto, representan la varianza común de sus indicadores (Henseler et al., 2016b). Por ello, en los modelos en los que están presentes, a los investigadores solo les interesa analizar la relación de esa varianza común con las otras partes del modelo. Los indicadores, en sí mismos, no son objeto de interés más que para poder estimar los parámetros, ya que no se consideran

palancas sobre las que se pueda actuar y usarse para modificar los constructos. Al revés, son solo manifestaciones del concepto que interesa (Bollen & Bauldry, 2011), y son las variaciones del constructo, que existe, aunque no lo podamos medir, las que causan la variación de los valores de los indicadores. Las actitudes, las creencias, las dimensiones de un test de inteligencia y los rasgos de personalidad son ejemplos paradigmáticos de constructos de las ciencias sociales que se suelen modelizar con *effect indicators* (Bollen & Bauldry, 2011). En general, las manifestaciones de las variables latentes sujetas a las leyes naturales de cualquier campo (física, matemática, psicología, ciencias sociales...) suelen tener una modelización adecuada con *effect indicators* (Henseler, 2015). Por ejemplo, la ansiedad a la digitalización (“*computer anxiety*”), entendida como miedos originados por el uso de ordenadores, a menudo tiene una definición operacional basada en *effect indicators* del tipo “evito usar los ordenadores por miedo a cometer errores que no pueda corregir” o “no me siento cómodo usando ordenadores” (Roberts & Thatcher, 2009).

Los *causal indicators*, por el contrario, afectan a la variable latente (son causa de ella y no al revés). Por lo tanto, los *causal indicators*, deben tener una unidad conceptual o significado compartido ya que todos ellos deben tener correspondencia estrecha con la definición elegida para el constructo no observado (Bollen, 2011). No se espera que estos indicadores estén excesivamente correlacionados, pero no se impone ninguna restricción a este respecto (Bollen & Bauldry, 2011; Roberts & Thatcher, 2009). En cualquier caso, el constructo tiene existencia por sí mismo (aunque no se pueda observar) (Grace & Bollen, 2008) y los *causal indicators* componen un censo, lo más completo posible, de todas las causas que lo originan. Por ello no son intercambiables, pues, si se suprime alguno, se pierde una parte sustancial de las causas y se aumenta el error de medida (Henseler, 2017a; Roberts & Thatcher, 2009). Precisamente, si no están presentes todas las causas, el constructo será medido con cierto error, que se representa por el término de *disturbance*, asociado al constructo. Es decir, la R^2 del constructo seguramente no estará explicada al 100% por los indicadores medidos en la investigación (Bollen, 2011) y el término de error (*disturbance*) representa todas las otras causas no representadas por los *causal indicators* incluidos en el análisis (Roberts & Thatcher, 2009). Si todas las posibles causas están contempladas con los indicadores, se podría considerar la *disturbance* igual a cero (Diamantopoulos & Siguaw, 2006), en cuyo caso podríamos analizar el constructo como si se tratase de un *composite* (ver más adelante). Desde el punto de vista práctico, si la R^2 del constructo latente explicada por los indicadores es superior a 0.26, se puede considerar que el censo de indicadores es suficientemente completo y plantear el modelo sin *disturbance* (Diamantopoulos, 2006; Roberts & Thatcher, 2009). Por otra parte, dado que el constructo tiene existencia por sí mismo, los pesos de los indicadores para construir el constructo latente son relativamente estables, aunque se cambien las variables de resultado asociadas a dicho constructo (Bollen & Bauldry, 2011). Por ejemplo, la variable latente “exposición al estrés” podría tener una definición operacional basada en *causal indicators* del tipo “trabajos cambiantes”, “contraer matrimonio o divorciarse”, “sufrir una enfermedad grave” o “trasladarse de vivienda”, que actuarían como un censo de las posibles causas que generan exposición al estrés (Bollen & Bauldry, 2011). Cada una de estas causas puede tener un peso distinto en función de la importancia relativa para generar estrés. En este ejemplo, es más lógico pensar que cuando una persona sufre alguna de estas causas (y no es normal que todo el mundo las sufra todas a la vez, por lo que no tendrían una elevada correlación entre ellas), la exposición al estrés crezca; y no que una persona está más predispuesta a cambiar de casa, a contraer matrimonio, enfermar y cambiar de empleo (todo a la vez) cuando el estrés crece. Los indicadores son la causa y no la consecuencia de la variable latente. En este caso, es previsible que el peso relativo de los indicadores sea más o menos estable porque la intensidad de la causa depende de su relación con la variable latente y no de los constructos que la variable latente pretenda explicar.

Los *composite indicators* tienen ciertas similitudes con los *causal indicators*, pero se diferencian en varios aspectos (Bollen, 2011). Conceptualmente, los *composite indicators* no son coeficientes de causalidad (Bollen & Bauldry, 2011), sino de composición (Henseler et al., 2016b). Son la definición operacional del constructo

emergente que media todos sus efectos en el modelo a plantear (Henseler, 2015). Por ello, estos indicadores tienen que compartir las mismas consecuencias (o efectos derivados de ellos) (Henseler, 2017a), aunque pueden no ser unidimensionales y no compartir una unidad conceptual como pasaba con los *effect* o con los *causal indicators*. De modo que los indicadores *composite* pueden representar aspectos diferentes relativos al constructo. En cualquier caso, comparten con los *causal indicators* que no son intercambiables entre sí y que cada uno de ellos aporta un aspecto único a la definición del constructo. Pero, en este caso, el suprimir un indicador podría modificar el significado del constructo. El constructo emergente no existe previamente, es la persona que investiga la que crea/diseña dicho constructo y lo define como una combinación lineal de los indicadores (Whitt, 1986), que se asume con la restricción de que la R^2 es 1. Es decir, sin término de error (Bollen, 2011; Grace & Bollen, 2008). Existen varias formas de asignar peso a los indicadores de un constructo emergente, desde pesos fijos (la unidad u otro valor), hasta pesos que se estimen con algún procedimiento estadístico (correlaciones –Modo A- o coeficientes de regresión –Modo B- son los más comunes). Si los pesos de los indicadores sobre el constructo emergente se calculan con Modo B, dependen de las variables resultado (endógenas) incluidas en el modelo y que se desean explicar. Si se cambian las variables resultado, los pesos de los *composite indicators* es muy probable que cambien (Bollen & Bauldry, 2011). Dicho de otra forma, si entendemos los *composite indicators* como palancas que podemos mover para lograr determinados efectos (efectos que se suponen totalmente mediados por el constructo emergente), la importancia de esas palancas dependerá de los efectos que queramos analizar. Por ejemplo, los pesos relativos de las componentes de una cadena de suministro triple-A (agilidad, adaptabilidad y alineamiento) pueden ser diferentes cuando intentan explicar la ventaja competitiva a cuando se conectan con el grado de soporte al cliente (customer support and service) (Marin-Garcia et al., 2018). Del mismo modo, si un perfil de competencias (constructo emergente) está compuesto por los indicadores de comportamiento creativo, la manifestación de pensamiento crítico, conocimientos técnicos del puesto de trabajo y la capacidad de trabajo en equipo (Marin-Garcia, 2018), es previsible que los pesos de esos indicadores sean distintos cuando se conecta el perfil competencial para explicar la varianza de una variable como “resultados de innovación”, a cuando se conecta con “compromiso organizativo” o con “capacidad de producción a destajo”. En general, los diseños humanos, ya sean prácticas empresariales, modelos de gestión, índices de rendimiento o incluso competencias personales, al ser un objeto creado a partir de elementos, pueden tener una modelización adecuada con *composites indicators*, independientemente de que admita también otras modelizaciones, de modo que su ajuste a los datos debe ser confirmado por un análisis pertinente (Henseler, 2015; Henseler, 2017a).

La elección de la técnica de estimación

Una vez definidos qué tipo de constructos aparecen en el modelo a analizar, el siguiente paso es elegir la técnica de estimación que mejor se ajuste al modelo (PLS-SEM; CB-SEM u otros) (Sarstedt et al., 2016). En la **Tabla 1** resumimos las situaciones en las que sería recomendable cada uno de los métodos de análisis (Dijkstra & Henseler, 2015a; Hair et al., 2017; Richter et al., 2016; Rigdon et al., 2017; Rigdon, 2016).

Tabla 1.- Recomendaciones para elegir entre CB-SEM y PLS-SEM como método de análisis

Usa PLS-SEM si...	Usa CB-SEM si...
El modelo solo tiene <i>composites</i> (se recomienda PLS consistente cuando hay una mezcla de <i>composites</i> y <i>common factors</i>).	El modelo está compuesto sólo por constructos reflectivos (<i>common factor</i>) o constructos con <i>causal indicators</i> .
El objetivo es estimar la importancia relativa que tienen los indicadores (y no solo el constructo) para predecir el constructo resultado.	El objetivo es conocer las relaciones entre constructos, sin entrar a analizar los efectos concretos de cada uno de sus indicadores.
Se pretende usar los “ <i>Latent Variable Scores</i> ” (LVS) en análisis posteriores.	No se necesitan los LVS para otros análisis y se puede dar respuesta a las preguntas de investigación sólo con los parámetros estimados por CB-SEM.
Uso de datos secundarios o datos de archivo.	Datos primarios donde se puede decidir las variables a recoger y el modo de medirlas.
El modelo es muy complejo (muchos indicadores y muchos constructos).	
Uso de <i>data analytics</i> o <i>big data</i> (predecir efectos con modelos que emergen de los datos y no solo de teorías previas).	

Evaluación del modelo de medida

Tras las decisiones preliminares, que tienen que ser adecuadamente informadas y justificadas en la sección de metodología de cualquier artículo a enviar a la revista WPOM-Working Papers on Operations Management (y, por extensión, recomendamos para el revista a cualquier revista), se abren dos grandes etapas de análisis: evaluar el modelo de medida y evaluar el modelo de estructura.

Las recomendaciones que se muestran a continuación solo tienen sentido cuando el método de análisis elegido sea PLS-SEM. Algunas de ellas tienen cierto paralelismo cuando se usa CB-SEM, pero las recomendaciones específicas están basadas en los parámetros o funcionalidades disponibles en los programas informáticos específicos de PLS-SEM (especialmente SmartPLS 3 (Ringle et al., 2015) o ADANCO (Henseler, 2017b)).

Para evaluar el modelo de medida, seguiremos unos pasos diferentes en función de la naturaleza de los indicadores del constructo, que hemos definido en la especificación del modelo de medida. Si los constructos son *common factor* (*effect indicators*), se debe elegir el Modo A de estimación de peso de los constructos (en principio se debería elegir PLSc. Aunque una investigación reciente sugiere que, en determinados casos, es preferible usar PLS).

La validación debe seguir cuatro pasos (Cepeda-Carrion et al., 2019; Hair et al., 2019b; Henseler et al., 2015; Voorhees et al., 2016):

1. *Item reliability*: *Loadings* superiores a 0.708
2. *Internal consistency reliability*: *Composite reliability*, *Cronbach's alpha values* and *Dijkstra and Henseler ρ_A* superiores a 0.70 pero inferiores a 0.95
3. *Convergent validity*: *Average variance extracted* (AVE) superiores a 0.50
4. *Discriminant validity*: valor del *Heterotrait-monotrait* (HTMT) de las correlaciones menor que 0.90 (el criterio de Fornell-Larcker se ha demostrado que tiene poca capacidad de valorar la validez discriminante, especialmente si los *loadings* de todos los indicadores están en un rango muy estrecho de valores (0.65-0.85) (Henseler et al., 2015))

En los casos en los que se puedan considerar como intercambiables todos los ítems de un constructo *common factor*, no hay especial problema en re-especificar el modelo de medida suprimiendo los indicadores con peores propiedades psicométricas (siempre que el número de indicadores retenido sea al menos tres, aunque sería recomendable que haya, al menos, cuatro).

Los constructos basados en *causal indicators*, no se pueden estimar con PLS a menos que se asuma que la *disturbance* es cero (algo que es plausible cuando se puede garantizar un censo completo de indicadores o que la R^2 del constructo es superior a 0.26 (Diamantopoulos, 2006; Roberts & Thatcher, 2009)). En este caso, se tratarían como *composites*. De lo contrario, se deberían analizar con CB-SEM.

Para constructos emergentes basados en indicadores *composite* se pueden estimar los pesos unitarios, con valor predefinido (si se quiere fijar la composición del constructo a priori), con Modo A (si no se elige PLSc, pues con PLSc y Modo A se estimaría como un *common factor*) o con Modo B. La elección de Modo A o Modo B depende de si se quiere información sobre el efecto de cada uno de los indicadores (Modo B) o solo información sobre el efecto del constructo (valdría tanto Modo A como Modo B), las correlaciones entre los indicadores (si hay mucha correlación se usaría Modo A), el tamaño de la muestra (con muestra pequeña o mediana Modo B) y la generalización de los resultados fuera de la muestra (Modo A) (Becker et al., 2013a; Henseler et al., 2016a). Para *composites* se recomienda seguir cuatro pasos, pero son diferentes de los de *common factor* (Cepeda-Carrion et al., 2019; Hair et al., 2019b; Ringle et al., 2018):

1. *Convergent validity* (solo en el caso de que no haya sido probada en investigación previa): correlación superior a 0.7 del constructo con una medida alternativa del mismo concepto (bien sea un mono-item, u otro compuesto ya validado o una escala con *effect indicators*). En este sentido también se puede usar el procedimiento propuesto por Roberts y Thatcher (2009). Si la R^2 del compuesto es superior a 0.26 podemos aproximar el *causal indicator construct* con un *composite*
2. *Indicator collinearity*: VIF con valores menores que 3
3. *Significance of the indicator weights*: el intervalo de confianza de los pesos *bootstrap* no incluye el cero o, lo que es lo mismo, que la correlación entre el indicador y el LVS del constructo *-loading-* sea superior a 0.5
4. *Relevance of the indicator weights*: los pesos cercanos a cero presentan baja relevancia mientras que pesos con valores absolutos superiores a 1 suelen implicar que existe alta colinealidad entre indicadores o que la muestra es excesivamente pequeña. Además, hay que tener en cuenta que el peso máximo que puede tener un indicador, estimado con Modo B, depende del número de indicadores ($1/(n)^{0.5}$ cuando los indicadores no presentan correlación entre ellos). De modo que, a medida que crece el número, los pesos bajan y la probabilidad de que sean no significativos es mayor. Por ello, en ocasiones, hay que mantener los indicadores no significativos para conservar la definición conceptual o para poder comparar con otras muestras (*compositional invariance*)

En nuestra opinión, no existe ninguna justificación para eliminar un indicador de un constructo *composite*, salvo que se esté probando un banco de ítems en una fase de desarrollo de instrumentos de medida. Si la escala ya está validada o el indicador se incluyó por alguna razón teórica, se debe mantener en el modelo para no cambiar el significado del constructo. Incluso si los *weights* y *loadings* del indicador no son significativamente distintos de cero. Un indicador con *weight* cercano a cero no afectará a los cálculos del modelo. Sin duda penalizará la potencia estadística del análisis, pero no modificará los LVS (pues su valor se ponderará por un peso cercano a cero) ni afectará a las estimaciones de los *paths*.

En los análisis que se precise *bootstrap*, se recomienda usar al menos 5000 muestras, aunque 10000 sería lo ideal si el tiempo de cálculo no es excesivamente grande (Ringle et al., 2018; Streukens & Leroi-Werelds, 2016).

Para completar la validación del modelo de medida, y confirmar que los compuestos planteados tienen una emergencia demostrada, es aconsejable realizar un *Confirmatory Composite Analysis* (Henseler, 2017a; Schubert et al., 2018a). Para ello se comprueba que los valores de SRMR, d_{ULG} y d_G del modelo saturado son inferiores a los valores de corte del 95% o del 99% del intervalo de confianza de las muestras *bootstrap*, en cuyo caso se considera un buen modelo (no se puede rechazar la hipótesis de que el modelo planteado ajusta bien a los datos).

Por último, antes de analizar el modelo de estructura, es necesario comprobar la invarianza del modelo de medida si existen posibles grupos que se quieran comparar (bien porque los datos estén agrupados por alguna variable de interés para la investigación o porque en el análisis de heterogeneidad no observada se hayan detectado diferentes grupos). Para cada par de grupos, se puede seguir el procedimiento *Measurement Invariance of Composite Models* (MICOM) con 5000 o más permutaciones y fijando el nivel de significación del test al 5% con dos colas, si no existe evidencia teórica del sentido de la diferencia entre los grupos (Hair et al., 2018; Henseler et al., 2016). Debemos garantizar la *configural invariance* por diseño del modelo (paso 1), utilizando los mismos indicadores para los constructos de cada uno de los grupos. Luego (paso 2) se analiza la *compositional invariance*, viendo si los compuestos tienen una correlación que no es significativamente menor que 1 entre cada uno de los grupos o, dicho de otro modo, que las correlaciones de la muestra original son superiores al percentil 5% de las correlaciones de las permutaciones (si los *permutation p-values* son superiores a 0.05, indica que los pesos de los indicadores de los compuestos no difieren mucho entre los grupos). Si se cumple la *compositional invariance* y, en el paso 3, los *permutation-based confidence intervals*, de las diferencias de medias y de los logaritmos de las varianzas de los grupos comparados, incluyen los valores de media y logaritmo de varianza originales, entonces podemos considerar *full measurement invariance*. De lo contrario, consideraremos que se ha logrado una *partial measurement invariance* (que es condición suficiente para poder hacer comparaciones entre los *paths* de los grupos, cuando se analice el modelo de estructura, usando el mismo modelo de medida).

Evaluación del modelo de estructura

Para evaluar el modelo de estructura debemos seguir un proceso de seis pasos (Cepeda-Carrion et al., 2019; Hair et al., 2019b; Shmueli et al., 2016):

1. Evaluar la colinealidad entre constructos. Por un lado *VIF values* menores que 3 (si son superiores quizás convenga crear constructos de orden superior si el marco teórico sustenta esta opción)
2. *In-sample explanatory power*. El valor ajustado del coeficiente de determinación (R^2_{adj}) entre 0.1 y 0.25 indica poca potencia de explicación. Entre 0.25 y 0.45 moderada y entre 0.5 to 0.75 puede considerarse muy elevada. Si los valores de R^2_{adj} superan 0.8 puede ser un síntoma de *overfit*. No obstante, estos valores de corte deben modificarse dependiendo de los constructos considerados, la complejidad del modelo y las disciplinas científicas (precisamente uno de los objetivos de este protocolo es lanzar una investigación que permita conocer los valores adecuados para la disciplina de Dirección de Operaciones)
3. *Blindfolding-based cross-validated redundancy measure Q2* (solo para constructos endógenos que sean *common factor*). Valores entre 0 y 0.25 implican pobre relevancia predictiva; entre 0.25 y 0.50 media relevancia predictiva; grande si es mayor que 0.5
4. *Out-of-sample predictive power* (PLSpredict) del modelo. Configurando con $k\text{-folds}=10$ y, al menos, 10 repeticiones. Si $Q^2_{predict}$ es positiva, el error de predicción de los resultados del modelo PLS-SEM es menor que el error de predicción basados solo en la media de los valores. Lo mismo sucede si los valores de *prediction errors* (RMSE or MAE) son menores con PLS que con el *LM benchmark*.
5. Significación estadística de los *paths coefficients*: *p-values* de la distribución *t* menores que 0.05 o *bootstrap confidence interval of paths* no incluye el cero

6. Relevancia de los *paths coefficients*. Los *Paths* cercanos a cero tienen poca relevancia. Alternativamente se puede analizar el valor de f^2 de cada path, considerando como valores de corte para bajo, moderado y alto 0.02 ; 0.15 y 0.35 respectivamente

Además, se debe comprobar la heterogeneidad no observada (si es adecuado considerar sólo un grupo para el análisis y estimación de parámetros). Para ello se pueden usar los métodos *PLS-SEM-based latent class* (Hair et al., 2019b; Hair et al., 2018; Ringle et al., 2018). Concretamente, el procedimiento FIMIX (*finite mixture PLS*) permite detectar cuántos grupos no homogéneos existen en la estimación de los parámetros. Con tal objetivo, debemos tener en cuenta:

- Los parámetros de *fit indices*: los AIC, BIC, CAIC, HQ, MDL5 y LNL, sugieren el número de segmentos para el que el índice toma menor valor. AIC tiende a sesgar hacia arriba la recomendación de segmentos y MDL5 tiende a sesgar hacia abajo. Los EN, NFI y NEC, sugieren el número de segmentos que haga mayor el índice
- El número de casos que acabarían estando en cada segmento (Matthews et al., 2016; Sarstedt et al., 2017)

Resulta útil agrupar en una tabla los resultados de los diversos análisis, marcando en negrita los valores óptimos de cada índice y analizando las posibles opciones, que no suelen ser convergentes, incluyendo también la distribución de los casos (Figura 7). En la parte superior se pueden ver, en cada columna, los resultados de cada análisis (se repite el análisis cambiando el número de segmentos a estimar). En la parte inferior se recogen los tamaños de cada segmento. Se recomienda probar varios escenarios hasta que los óptimos de los índices de ajuste coincidan mayoritariamente en uno de ellos o que los tamaños de grupo sean tan pequeños que no sea práctico dividir en tantos grupos (pérdida de potencia estadística). En el ejemplo con una N de 183 casos, los índices de ajuste apuntan a un escenario con muestra única o, como máximo, dos segmentos. Pero el 82% de los casos iría a uno de los segmentos, dejando el otro con 33 casos, que pueden ser pocos para estimar el modelo con suficientes garantías. Como se puede apreciar, FIMIX aporta información, pero no suele dar una solución única, y es responsabilidad del investigador justificar las decisiones que toma. Por ejemplo, se podría optar por aislar el 17.5% de los casos y comprobar si, usando solo la submuestra del segmento mayoritario, se mantiene homogéneo o si aparecen dos subgrupos de tamaño parecido como puede sugerir la solución de tres segmentos inicial. Si existe más de un segmento, el siguiente paso es clasificar los datos en esa cantidad de grupos, por medio de *predicted-oriented segmentation* (POS) (Becker et al., 2013b).

Fit Indices					
	1segment	2segments	3segments	4segments	5segments
AIC (Akai)	2.435,767	2.300,571	2.290,296	2.235,032	2.175,506
AIC3 (Mo)	2.475,767	2.381,571	2.412,296	2.398,032	2.379,506
AIC4 (Mo)	2.515,767	2.462,571	2.534,296	2.561,032	2.583,506
BIC (Baye)	2.571,874	2.576,188	2.705,422	2.789,668	2.869,652
CAIC (Co)	2.611,874	2.657,188	2.827,422	2.952,668	3.073,652
HQ (Hanr)	2.490,718	2.411,848	2.457,898	2.458,959	2.455,759
MDL5 (Mi)	3.436,302	4.326,655	5.341,929	6.312,214	7.278,237
LnL (LogL)	-1.177,883	-1.069,286	-1.023,148	-954,516	-883,753
EN (Entro)		0,900	0,733	0,806	0,881
NFI (Non-)		0,916	0,731	0,788	0,867
NEC (Nor)		22,177	59,251	42,962	26,335
Segment Sizes					
	%	%	%	%	%
segment1	1,000	0,825	0,466	0,437	0,389
segment2		0,175	0,389	0,225	0,236
segment3			0,146	0,171	0,175
segment4				0,167	0,112
segment5					0,088
segment6					
segment7					

Figura 7.- Ejemplo de resumen de los resultados de FIMIX que apuntan, principalmente, a soluciones con 1, 2 o 3 segmentos.

Adicionalmente, se puede ejecutar un análisis de *Importance-Performance Map Analysis* (IPMA) (Hair et al., 2019a; Hock et al., 2010; Ringle & Sarstedt, 2016), indicando en *IPMA Settings* el *Target Construct* que se quiere optimizar; *All Predecessors of the Selected Target Construct*; *Ranges for IPMA reescalng* (el valor mínimo y máximo posibles por la escala de medida usada). Este análisis permite identificar qué variables (constructos o indicadores) son más importantes (aquellos con mayor efecto total en el *target construct*) y también aquellos con menor despliegue (*performance*).

Finalmente es necesario informar de la potencia estadística de los análisis realizados y comprobar si el tamaño muestral era suficiente para la magnitud de los efectos encontrados. Se recomienda que el valor de potencia estadística sea de 0.80 o superior, con un nivel de significación de 0.05 (Kaufmann & Gaeckler, 2015). Si se sigue el procedimiento de dos etapas para estimar LOCs y luego HOCs, debemos analizar la potencia en ambas etapas y para todos los constructos endógenos (normalmente el más desfavorable será el que tenga menos R^2 y, al mismo tiempo, mayor cantidad de predictores). Partiendo de la R^2 obtenida en los análisis de PLS, podemos calcular la $f^2=r^2/(1-R^2)$. Con este valor y el número de predictores se puede estimar la potencia para el tamaño muestral definitivo con G*power (Faul et al., 2009) o cualquier otro programa (por ejemplo rutina `pwr.f2.test` del paquete `pwr` de R (Champely, 2018)). También se puede hacer de manera aproximada utilizando tablas que nos dan la muestra necesaria para garantizar una potencia adecuada (Hair et al., 2019a; Nitzl, 2016).

Si se elige G*power (Figura 8) se debe seleccionar la familia de análisis "F-test" y dentro de ella "*linear multiple regression: fixed model R² deviation from zero*" (si nuestra hipótesis nula es que la R^2 es cero y queremos comprobar que no lo es con suficiente potencia). En función de que se hayan recogido los datos o de que estemos en la fase de diseño de la investigación elegiremos el tipo de análisis que corresponda: "post-hoc" o

"apriori", respectivamente. Existen dos formas de definir el parámetro f^2 (usando el botón *determine*): a) introduciendo el valor de R^2 (esperado o real); b) partiendo de las correlaciones (entre los predictores y el resultado, más las de los predictores entre sí). Por ejemplo (Figura 9), en un análisis a priori, podemos diseñar el tamaño muestral de la investigación partiendo de la R^2 que se espera obtener. Una R^2 baja de 0.10 implica un f^2 de 0.11 y con 21 predictoras en el modelo sugiere $N=211$ para que la potencia sea 0.80. En la misma situación, si R^2 fuese 0.25, $f^2=0.333$ y $N=83$. Las mismas condiciones de R^2 , pero con 9 predictores, darían como resultado $N=151$ y $N=57$ respectivamente

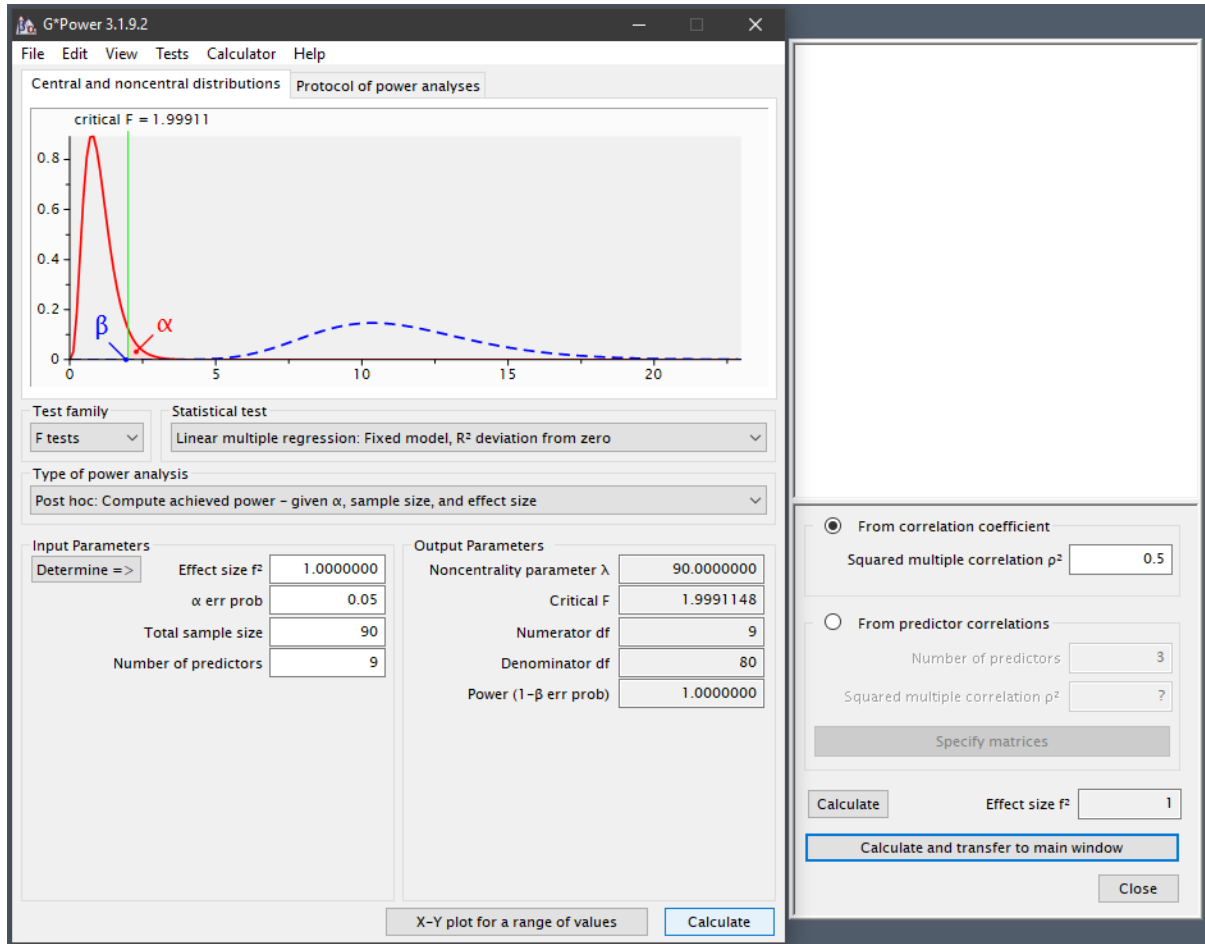


Figura 8.- Procedimiento de cálculo de la potencia estadística con G*power

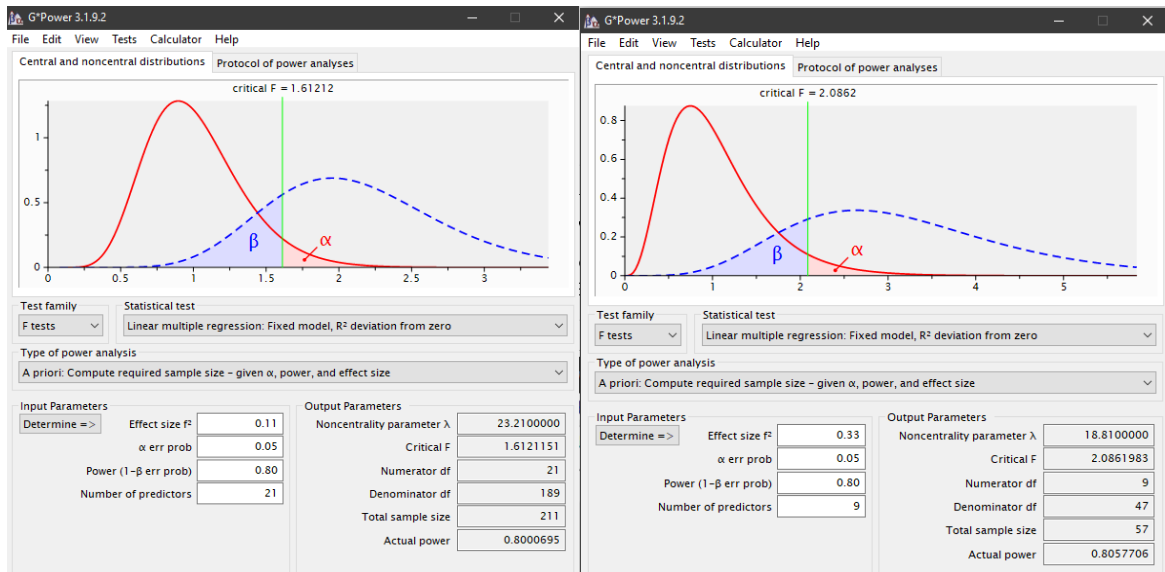


Figura 9.- Ejemplo de cálculo a priori con G*power

Los mismos resultados se pueden obtener con pwr de R , tal como muestra la Figura 10.

```
library(pwr)
# u: number of predictors variables
# Number of cases = v+ (u+1)

p.out <- pwr.f2.test(u=21,v=NULL,f2=0.11,sig.level=0.05,power=0.80)
NumOfCases<-round(p.out[["v"]]+p.out[["u"]]+1)
cat("Sample size needed:",NumOfCases)

p.out <- pwr.f2.test(u=9,v=NULL,f2=0.33,sig.level=0.05,power=0.80)
NumOfCases<-round(p.out[["v"]]+p.out[["u"]]+1)
cat("Sample size needed:",NumOfCases)
```

Figura 10.- Cálculo de potencia estadística a priori con pwr

Metodología

Para poder lograr los objetivos establecidos en la investigación derivada de este protocolo (análisis bibliométrico, revisión de los estándares de reporte de PLS aplicados y meta-análisis del coeficiente de determinación (R²) y potencia estadística en el contexto de la Dirección de Operaciones) se necesita acotar el conjunto de referencias a incluir en el análisis. En primer lugar, expondremos el procedimiento de búsqueda y selección de artículos y, posteriormente, los procedimientos y herramientas para el análisis de los datos. El procedimiento detallado para realizar una revisión sistemática de literatura puede encontrarse, por ejemplo, en Medina-López et al.(2010).

Extracción de las referencias

Tomamos como punto de partida, para la selección de las palabras clave para la búsqueda automática, las empleadas en las dos revisiones precedentes en Dirección de Operaciones, con objetivos similares a los establecidos en esta investigación (Kaufmann & Gaeckler, 2015; Khan et al., 2019; Peng & Lai, 2012): “partial least squares”, “partial-least-squares”, “PLS”, “PLS Graph”, “PLS-Graph”, “SmartPLS”. No incluimos el término “formative” porque puede dar origen a muchos falsos positivos (refiriéndose a formación/aprendizaje y

no a constructos de tipo alternativo a los *common factor*). Añadimos el término “ADANCO” (otro software empleado actualmente para analizar modelos PLS). No es necesario añadir una palabra clave asociada a los paquetes de R (*pls*, *plsRglm* y *plsRcox*) porque el nombre ya está incluido en alguna de las previamente contempladas. Asumimos que las palabras clave están conectadas con OR (pues los artículos originales no informan de este detalle).

Criterios de inclusión (se tienen que cumplir todos):

- Artículos publicados en revistas o congresos en las bases de datos WOS *core collection* (que incluye a las revistas contenidas en *Journal Citation Reports* y en *Emerging Source Citation Index*) o en Scopus
- Estudios empíricos que analicen los modelos con PLS
- Investigaciones cuya contribución se centre en el campo de la Dirección de Operaciones (en las áreas científicas de administración de empresas o ingeniería).
- Artículos indexados entre 2014 y 2018 (ambos años inclusive). Esta ventana temporal de 5 años encaja con la fecha de la última referencia utilizada por Kaufmann y Gaeckler (2015), que se sitúa en 2013, y evita solaparse con los trabajos anteriores.

Criterios de exclusión (si se cumple uno, se excluye la referencia del análisis):

- La temática del artículo no corresponde con el área de Dirección de Operaciones. Por ejemplo, se excluyen temas como:
 - *Civil or construction engineering*
 - *Material or electrical or chemical engineering (i.e. surface treatments, mechanical process...)*
 - *TIC not related to OM*
 - *Management issues not related to OM (corporate social responsibility, management capability, soft skills, Retailing...)*
- PLS no se corresponde con *Partial Least Squares*. Por ejemplo:
 - *Product or process layout systems (PLS)*
 - *Pareto Local Search (PLS)*
- No se usa PLS como una técnica SEM para probar modelos empíricos
 - Análisis con *PLS regression* (para evitar estos falsos positivos, sería recomendable cambiar en la estrategia de búsqueda el término “PLS” por “*PLS-SEM*”)

Para la estrategia automática de búsqueda (Tabla 2) se ha trabajado en tres etapas. La estrategia de tres etapas se ha adaptado a las particularidades del área y el volumen de artículos detectado. Consideramos que puede servir de ejemplo para otras áreas, aunque tendrá que adaptarse en función de ambos elementos. La primera etapa (WOS1 y Scopus1) busca las palabras clave y filtra por las grandes áreas (en WOS: “*engineering*” y “*operations research and management science*”; en SCOPUS: en “*engineering*” o “*business management and accounting*”) donde se posicionan las principales revistas de Dirección de Operaciones, además de otras muchas (Boronat-Soler, 2018; Marin-Garcia & Alfalla-Luque, 2018). Se han incluido solo artículos y comunicaciones en actas de congresos.

En la segunda etapa (WOS2 y Scopus2), dado que hemos encontrado un volumen importante de artículos y falsos positivos. Para ello, se refinan los resultados de la etapa 1 seleccionando las sub-áreas donde es menos probable generar falsos positivos, pues concentran a la mayoría de las revistas de Dirección de Operaciones (Boronat-Soler, 2018). En WOS las categorías científicas elegidas serán “*engineering industrial*”, “*engineering manufacturing*”, “*operations research management science*” or “*management*”. A diferencia de WOS, en Scopus no es posible filtrar por nombres de las sub-áreas. Por ello se debe usar la búsqueda avanzada con los códigos SUBJTERMS: 2209 (*Industrial and Manufacturing Engineering*), 1408 (*Strategy and Management*) y 1803 (*Management Science and Operations Research*).

Puesto que el área de *management* sigue generando mucho falso positivos (resultados que no son realmente de Dirección de Operaciones). Usaremos una estrategia intermedia (WOS2b y Scopus 2b). En WOS2 limitamos sólo a las subáreas de “engineering” or “operations research management science” y en Scopus2b a SUBJTERMS: 2209 (Industrial and Manufacturing Engineering) y 1803 (Management Science and Operations Research). Asumimos que las estrategias de la etapa 2 pueden generar falsos negativos pues nos consta que algunas revistas de Dirección de Operaciones no están incluidas en esas sub-áreas. Sin embargo, la inclusión de revisas de la etapa 3 puede ayudar a paliar esta situación.

En la tercera etapa (JCR&Scopus3), acotamos la estrategia de búsqueda por palabras clave a las revistas de Dirección de Operaciones que están, simultáneamente, indexadas en JCR y Scopus (Boronat-Soler, 2018). Esta es una muestra segada, pero la única accesible filtrando por revistas, hasta que no se disponga de un listado completo de revistas especializadas en investigación de Dirección de Operaciones (investigación en la que también estamos trabajando actualmente). Sin embargo, tiene la ventaja de poder recuperar alguno de los falsos negativos de la segunda etapa. Para ello, usaremos el listado proporcionado por Boronat-Soler (2018) filtrando por el campo ISBN, dado que da muchos menos errores que hacerlo a través del nombre de la revista (ver Anexo 2). La diferencia de artículos encontrados a través de Scopus y WOS (Tabla 2) se debe a que el año de incorporación de las revistas a cada base de datos puede ser diferente.

Tabla 2.- Estrategias automáticas de búsqueda

Ref	Resultados	Estrategia de búsqueda
WOS 1	4255	TS= (“partial least squares” or “partial-least-squares” or “PLS” or “PLS Graph” or “PLS-Graph” or “SmartPLS” or “ADANCO”)) AND DOCUMENT TYPES: (Article OR Proceedings Paper OR Review) Refined by: RESEARCH AREAS: (BUSINESS ECONOMICS OR ENGINEERING OR OPERATIONS RESEARCH MANAGEMENT SCIENCE) Timespan: 2014-2018. Indexes: SCI-EXPANDED, SSCI, CPCI-S, CPCI-SSH, ESCI.
WOS 2	1440	TS= (“partial least squares” or “partial-least-squares” or “PLS” or “PLS Graph” or “PLS-Graph” or “SmartPLS” or “ADANCO”)) AND DOCUMENT TYPES: (Article OR Proceedings Paper OR Review) Refined by: WEB OF SCIENCE CATEGORIES: (ENGINEERING INDUSTRIAL OR ENGINEERING MANUFACTURING OR OPERATIONS RESEARCH MANAGEMENT SCIENCE OR MANAGEMENT) Timespan: 2014-2018. Indexes: SCI-EXPANDED, SSCI, CPCI-S, CPCI-SSH, ESCI.
WOS 2b	371	TS= (“partial least squares” or “partial-least-squares” or “PLS” or “PLS Graph” or “PLS-Graph” or “SmartPLS” or “ADANCO”)) AND DOCUMENT TYPES: (Article OR Proceedings Paper OR Review) Refined by: WEB OF SCIENCE CATEGORIES: (ENGINEERING MANUFACTURING OR OPERATIONS RESEARCH MANAGEMENT SCIENCE OR ENGINEERING INDUSTRIAL) AND RESEARCH AREAS: (ENGINEERING OR OPERATIONS RESEARCH MANAGEMENT SCIENCE) Indexes= SCI-EXPANDED, SSCI, CPCI-S, CPCI-SSH, ESCI Timespan=2014-2018
Scopus 1	6453	TITLE-ABS-KEY ("partial least squares" OR "partial-least-squares" OR "PLS" OR "PLS Graph" OR "PLS-Graph" OR "SmartPLS" OR "ADANCO") AND PUBYEAR > 2013 AND PUBYEAR < 2019 AND (LIMIT-TO (DOCTYPE , "ar") OR LIMIT-TO (DOCTYPE , "cp") OR LIMIT-TO (DOCTYPE , "ip") OR LIMIT-TO (DOCTYPE , "re")) AND (LIMIT-TO (SUBJAREA , "ENGI") OR LIMIT-TO (SUBJAREA , "BUSI"))
Scopus 2	1612	TITLE-ABS-KEY ("partial least squares" OR "partial-least-squares" OR "PLS" OR "PLS Graph" OR "PLS-Graph" OR "SmartPLS" OR "ADANCO") AND PUBYEAR > 2013 AND PUBYEAR < 2019 AND (LIMIT-TO (DOCTYPE , "ar") OR LIMIT-TO (DOCTYPE , "cp") OR LIMIT-TO (DOCTYPE , "ip") OR LIMIT-TO (DOCTYPE , "re")) AND (EXCLUDE (SRCTYPE , "k") OR EXCLUDE (SRCTYPE , "d") OR EXCLUDE (SRCTYPE , "b")) AND SUBJTERMS (2209 OR 1408 OR 1803)
Scopus 2b	851	TITLE-ABS-KEY ("partial least squares" OR "partial-least-squares" OR "PLS" OR "PLS Graph" OR "PLS-Graph" OR "SmartPLS" OR "ADANCO")

) AND PUBYEAR > 2013 AND PUBYEAR < 2019 AND (LIMIT-TO (DOCTYPE , "ar") OR LIMIT-TO (DOCTYPE , "cp") OR LIMIT-TO (DOCTYPE , "ip") OR LIMIT-TO (DOCTYPE , "re")) AND (EXCLUDE (SRCTYPE , "k") OR EXCLUDE (SRCTYPE , "d") OR EXCLUDE (SRCTYPE , "b")) AND SUBJTERMS (2209 OR 1803)
JCR & Scopus 3	362 JCR 369 Scopus	En el anexo 2 se detallan los pasos para completar esta estrategia

Los resultados de las búsquedas automáticas no garantizan la ausencia de los criterios de exclusión. Por ello, es necesario que varios jueces revisen manualmente los resultados de las etapas 2-2b y 3 utilizando los criterios de exclusión, analizando la información de título y resumen. En caso de duda entre los jueces, se solicita la valoración de un árbitro. Los resultados se procesarán de manera secuencial en este orden: WOS2b, Scopus2b, JCR&Scopus3 y, por último, WOS2 y Scopus2. Esto nos permitirá analizar el posible efecto moderador de los atributos de indexación (bases de datos indexadas de las revistas fuente o categorías donde se han clasificado las revistas fuente) en los resultados de los análisis (bibliométrico y meta-análisis) y poder hacer recomendaciones para trabajos de revisiones sistemáticas (por ejemplo, si se pueden considerar los artículos de WOS y Scopus como sub-muestras equivalentes, o si existe alguna diferencia en los artículos procedentes de revistas clasificadas en unas categorías determinadas). Debido al número de artículos reportados, con muchos falsos positivos, las estrategias empleadas en la primera fase (WOS1 y Scopus1) no serán objeto de análisis detallado posterior.

En el anexo 3 se ofrece el listado de artículos que componen la muestra inicial. Este conjunto de artículos procede de los resultados de WOS2b tras el filtro manual por parte del primer autor, seleccionando las 146 referencias de PLS en Dirección de Operaciones en revistas clasificadas en WOS en las subáreas de “*engineering*” (*industrial o manufacturing*) u “*operations research*”.

Análisis bibliométrico

Una vez seleccionadas las referencias que cumplen los criterios de inclusión se exportarán en formato bibliográfico (.bib y .ciw) para ser procesadas en un gestor de referencias (p.e. Mendeley, EndNote, Zotero, RefWorks...) y adaptadas a los formatos de entrada de las herramientas de análisis. En este sentido hay que advertir que, dado que algunas de las herramientas de análisis bibliométrico procesan de manera diferente los resultados exportados desde WOS que los que proceden de Scopus, se debe realizar el proceso de filtro manual sobre las plataformas nativas (WOS o Scopus) y no desde un gestor de referencias. Además, se debe mantener una copia del archivo exportado antes de pasar al gestor de referencias y también sería recomendable guardar en un grupo, en WOS o en Scopus, las referencias seleccionadas tras el filtro manual en cada etapa, para poder recuperarlas o procesar redundancias con posterioridad.

La exportación desde WOS se realiza desde la lista de registros seleccionados, eligiendo “*all the available data about marked records*”. A continuación se elige la opción “*Save to Other File Formats*” y Bibtext o Plain Text (con BibTeX se importará de manera más rápida que con Plain Text). Puesto que la plataforma WOS solo permite exportar 500 registros cada vez, los archivos “.txt” o “.bib” pueden almacenarse por separado para ser posteriormente fundidos al importar en bibliometrix.

Para exportar desde Scopus todos los campos disponibles se elige la opción de “*all available information*”, seleccionando el tipo de exportación “BibTeX export”. Scopus permite exportar hasta 2.000 referencias en un archivo (si se necesitan más, se deben generar varios archivos de exportación).

A continuación mostramos un ejemplo de los datos exportados de una de las referencias seleccionadas (formato BibTeX):

@article{ ISI:000328812300003,

Author = {Blome, Constantin and Hollos, Daniel and Paulraj, Antony},
Title = {{Green procurement and green supplier development: antecedents and effects on supplier performance}},
Journal = {{INTERNATIONAL JOURNAL OF PRODUCTION RESEARCH}},
Year = {{2014}},
Volume = {{52}},
Number = {{1}},
Pages = {{32-49}},
Month = {{JAN 2}},
Abstract = {{This study adopts the opposing theoretical views of legitimacy - institutional and strategic - in evaluating firm performance and top management commitment as antecedents to green procurement and green supplier development. Additionally, the impact of green procurement and green supplier development on supplier performance is analysed. Using a sample of western European companies, we develop a structural equation model to test our hypotheses. We find that the buying firm's market performance positively relates to the adoption of green procurement. While financial performance has no effect on green procurement, top management commitment is found to be an important driver of both green procurement and green supplier development. Moreover, the relationship between green procurement and supplier performance is fully mediated by green supplier development. The paper addresses a research gap concerning firm-level antecedents for green procurement and green supplier development showing that both practices may impact supplier performance. Furthermore, it is shown that legitimacy concerns drive basic green procurement, whereas top management is decisive for advanced practices, such as green supplier development.}},
Publisher = {{TAYLOR & FRANCIS LTD}},
Address = {{2-4 PARK SQUARE, MILTON PARK, ABINGDON OX14 4RN, OXON, ENGLAND}},
Type = {{Article}},
Language = {{English}},
DOI = {{10.1080/00207543.2013.825748}},
ISSN = {{0020-7543}},
EISSN = {{1366-588X}},
Keywords = {{green procurement; green supplier development; financial performance; market performance; supplier performance; structural equation modelling}},
Keywords-Plus = {{CORPORATE SOCIAL-RESPONSIBILITY; PARTIAL LEAST-SQUARES; RESOURCE-BASED VIEW; ENVIRONMENTAL-MANAGEMENT; CHAIN MANAGEMENT; ORGANIZATIONAL LEGITIMACY; FINANCIAL PERFORMANCE; COMPETITIVE ADVANTAGE; STRATEGIC CHOICE; IMPACT}},
Research-Areas = {{Engineering; Operations Research & Management Science}},
Web-of-Science-Categories = {{Engineering, Industrial; Engineering, Manufacturing; Operations Research & Management Science}},
ORCID-Numbers = {{Blome, Constantin/0000-0001-5927-7205}},
Cited-References = {{Agarwal R, 2009, DECISION SCI, V40, P431, DOI 10.1111/j.1540-5915.2009.00236.x.
....
Zhu Q, 2007, INT J PROD RES, V45, P4333, DOI 10.1080/00207540701440345.}},
Number-of-Cited-References = {{118}},
Times-Cited = {{69}},

```
Usage-Count-Last-180-days = {{6}},  
Usage-Count-Since-2013 = {{67}},  
Journal-ISO = {{Int. J. Prod. Res.}},  
Doc-Delivery-Number = {{277IN}},  
Unique-ID = {{ISI:000328812300003}},  
DA = {{2019-02-26}},  
}
```

Para el análisis bibliométrico se usarán diferentes programas. En primer lugar, el paquete de R Bibliometrix (Aria & Cuccurullo, 2017; Garfield, 2004; Wulff Barreiro, 2007)

(<http://www.bibliometrix.org/index.html#header3-d>), nos permitirá realizar los siguientes análisis (instrucciones detalladas en: <https://cran.r-project.org/web/packages/bibliometrix/vignettes/bibliometrix-vignette.html>):

- Annual scientific production
- Top manuscripts per number of citations
- Most productive authors
- Most productive countries
- Total citation per country
- Most relevant sources (journals)
- Most relevant keywords
- Most frequent local cited authors
- Bibliographic coupling
- Top-Authors' Productivity over the Time
- Scientific productivity (Lotka's Law coefficient estimation)
- Co-Citation Network
- Country Scientific Collaboration
- Historical Direct Citation Network
- Co-Word Analysis: The conceptual structure of a field
- Keyword co-occurrences

Para visualizar las redes bibliográficas usaremos la opción `networkPlots type="vosviewer"` que exporta el fichero `vosnetwork.net` que puede ser procesado con el programa VOSviewer (Eck & Waltman, 2014) para análisis adicionales de *co-citation*, *keyword co-occurrence*, y *bibliographic coupling*.

Adicionalmente, se utilizará Alceste (Illia et al., 2014; Image, 2015; Reinert, 1990) para profundizar en la red temática que emerge de la información de los resúmenes de los artículos seleccionados, comparando el conjunto de resultados de nuestra revisión con la de los artículos de Peng y Lai (2012) y de Kaufmann y Gaeckler (2015). Alceste es una alternativa a otros procedimientos utilizados en investigaciones similares (Khan et al.; Sanchez-Franco et al., 2019). Con la ayuda de Alceste también se analizará la posible heterogeneidad entre los artículos publicados en las revistas que pertenecen simultáneamente a WOS y Scopus; y las que son solo WOS o solo Scopus.

Codificación para meta-analysis

Partiendo del texto completo de los artículos filtrados, se utilizarán varios codificadores para extraer la información. En caso de desacuerdo se recurrirá a la opinión de un árbitro. Se codificarán los elementos que se muestran en el anexo 4 (Hair et al., 2019b; Kaufmann & Gaeckler, 2015; Peng & Lai, 2012; Ringle et al., 2018), en el que se presenta un ejemplo de codificación de dos de las referencias del anexo 3: (Blome et al., 2014) y (Marin-Garcia, 2018).

Una vez que se codifiquen los artículos seleccionados, se analizarán los resultados con objeto de responder a las preguntas de investigación planteadas en el primer apartado. Ello será objeto de futuras publicaciones.

El protocolo planteado puede replicarse en otras áreas con objeto de determinar el estado de la cuestión en las mismas y su comparativa respecto a la disciplina de Dirección de Operaciones.

Conclusiones

En este artículo se plantea la situación actual de PLS, tras el intenso debate académico producido en los últimos años, y se ofrece un resumen integrador de las recomendaciones para realizar e informar adecuadamente una investigación que use esta metodología en sus análisis. Pretendemos que sirva como guía para los investigadores, y posibles autores de envíos a WPOM, que consideren que PLS es la herramienta más adecuada para procesar los datos de sus investigaciones. Además, consideramos que puede ser útil para cualquier publicación que se realice con PLS con independencia de la revista a la que finalmente vaya dirigida.

También se presenta, como contribución adicional, un procedimiento para seleccionar los artículos recientes de Dirección de Operaciones que han usado Partial Least Squares (PLS) y la estrategia de codificación para realizar una revisión sistemática, cuyos resultados se publicarán más adelante.

En dicha investigación futura nos planteamos realizar los análisis propuestos en el protocolo para responder a las preguntas de investigación definidas en el presente trabajo. Ello permitirá establecer el estado de la cuestión relativo a la investigación con PLS en Dirección de Operaciones y ajustar algunos de los valores de corte a la realidad de este campo científico (por ejemplo, la potencia estadística y los niveles esperados de R^2).

Otros aspectos relevantes y que serán tratados en futuras publicaciones son:

- Presentar un ejemplo guiado que respete todas las recomendaciones de reporte mostradas en este artículo y sirva de guía práctica para los autores
- Añadir ejemplos del área de Dirección de Operaciones para los indicadores, *effect*, *casual* y *composite*. Cuando ejecutemos el protocolo y veamos qué constructos se han modelizado como *composites*, cuales como *common factors* y si hay alguno como *causal*, elegiremos operacionalizaciones concretas de cada tipo.
- La especificación o evaluación del modelo de medida es diferente cuando se trata de constructos de primer orden o de segundo orden. ¿Qué ocurre con la evaluación de los HOC? ¿Se siguen los mismos pasos que para LOC?
- ¿Cómo se interpretan los resultados de constructos con indicadores que estén medidos con niveles de medida nominal? Si se quiere ver el efecto por categorías de la variable, lo que procede es un análisis de heterogeneidad observada (moderación categórica/multigrupo). Es posible que usar este constructo como variable explicativa no tenga mucho sentido. Sin embargo, puede ser útil si se usa como variable de ajuste/confusión. Es decir, para ajustar el modelo. Pero en el fondo no interesa analizar este constructo, sino lo que pasa con otros constructos, cuando el efecto de esta está incorporado en el modelo
- Analizar si el enfoque de *Confirmatory Composite Analysis* (Henseler, 2017a; Schuberth et al., 2018a) es compatible con las propuestas recientes de *Confirmatory Tetrad Analysis* (CTA) (Gudergan et al., 2008; Tabet et al., 2019a, 2019b). Esto permitiría analizar los modelos de medida de definiciones operacionales de variables latentes como, por ejemplo, las habilidades del puesto de trabajo que domina un operario, el Mantenimiento Productivo Total (TPM)(Kareem & Amin, 2017; Marin-Garcia & Mateo Martínez, 2013; Reyes et al., 2018), el *Lean Manufacturing*, o el modelo AMO (Benet-Zepf

et al., 2018; Marin-Garcia & Martinez Tomas, 2016). Con ello podríamos discernir si son dimensiones “culturales” y tienen existencia por sí mismas (y, por lo tanto, pueden explicar comportamientos organizativos, del mismo modo que la personalidad existe y explica comportamientos de las personas). O si, más bien, se trata de artefactos, emergencias diseñadas, que se crean o se adquieren sumando capacidades, que pueden tener pesos diferentes a lo hora de explicar resultados de interés

Agradecimientos

A los profesores de la Universidad de Sevilla, Dr. José Luís Roldán Salgueiro y Dr. Gabriel Cepeda Carrión por los comentarios e ideas aportadas a través de la comunidad PLS en español (<https://www.facebook.com/groups/PLShispano/>)

Anexos

Anexo 1. Código R para simulación de datos

Adaptado de:

- <https://stackoverflow.com/questions/46808859/simulating-multiple-regression-data-with-fixed-r2-how-to-incorporate-correlated>
- <https://www.google.com/url?sa=t&rct=j&q=&esrc=s&source=web&cd=6&ved=2ahUKewj3mvrEgufgAhXfA2MBHZ2wBkgQFjAFegQIBhAC&url=http%3A%2F%2Fwww.statpower.net%2FContent%2F310%2FThe%2520Laws%2520of%2520Linear%2520Combination.pdf&usg=AOvVaw0gWD3ZSjrovJwnR5-FPV59>
- Fassott, G., Henseler, J., & P.S, C. (2016). Testing moderating effects in pls path models with composite variables. *Industrial Management & Data Systems*, 116(9), 1887-1900. doi:10.1108/IMDS-06-2016-0248

```
# Specify population means and standard deviation of four predictor variables that is sampled from
std<-c(1,1,1,1) #Standard deviations values desired by design for V1 to V4
var<-std^2
mu<-c(4,3,2.5,3.2) #mean values desired by design for V1 to V4
corxx<-0.35 #correlations desired by design between V1 to V4 (all equal)
sigma.l <- matrix(c(1,corxx,corxx,corxx,
                  corxx,1,corxx,corxx,
                  corxx,corxx,1,corxx,
                  corxx,corxx,corxx,1),nrow=4,ncol=4)
mu.l <- rep(0,4)

# Specify sample size, true regression coefficients, and explained variance
n.obs <- 500 # 500000 recommended to avoid sampling error problems
intercept <- 0 #value desired to add to the weighted means of Vs for mean of y (unstandardized)
beta <- c(0.4, 0.3, 0.25, 0.25) #unstandardized Beta coefficients for lineal combination of V1 to V4 to create y
(unstandardized)
r2 <- 0.25 #

# Create sample with four predictor variables
library(MASS)
sample1 <- as.data.frame(mvrnorm(n = n.obs, mu.l, sigma.l, empirical=FALSE))
'standardized Vi variables'
```



```
apply(sample1, 2, mean)
apply(sample1, 2, sd)

# dataframe with independent values without standardization (y variable it is not standardized. Mean= intercept
and variance depends on equation above sample1$y)
sample2<-as.data.frame(sample1)
sample2$V1<-sample2$V1*std[1]+mu[1]
sample2$V2<-sample2$V2*std[2]+mu[2]
sample2$V3<-sample2$V3*std[3]+mu[3]
sample2$V4<-sample2$V4*std[4]+mu[4]

# Add error variable based on desired r2
var.epsilon <- (beta[1]^2+beta[2]^2+beta[3]^2+beta[4]^2+corxx)*((1 - r2)/r2) #original si todas las corr son
iguales
sample1$sepsilon <- rnorm(n.obs, sd=sqrt(var.epsilon))

# Add y variable based on true coefficients and desired r2
sample2$y <- intercept + beta[1]*sample2$V1 + beta[2]*sample2$V2 +
  beta[3]*sample2$V3 + beta[4]*sample2$V4 + sample1$sepsilon

'variables unstandardized'
apply(sample2, 2, mean)
apply(sample2, 2, sd)

# Inspect model
summary(lm(scale(y)~scale(V1)+scale(V2)+scale(V3)+scale(V4), data=sample2))
summary(lm(y~V1+V2+V3+V4, data=sample2))

cor(sample1)
cor(sample2)
# Write CSV in R
write.csv(sample2, file = "MyData500.csv",row.names=FALSE, na="-999")
```

Anexo 2. Detalle de estrategia de búsqueda JCR&Scopus3

Scopus

TITLE-ABS-KEY ("partial least squares" OR "partial-least-squares" OR "PLS" OR "PLS Graph" OR "PLS-Graph" OR "SmartPLS" OR "ADANCO") AND PUBYEAR > 2013 AND PUBYEAR < 2019 AND ISSN(1619-4500 OR 1854-6250 OR 0254-5330 OR 0890-0604 OR 0217-5959 OR 0144-5154 OR 0964-4733 OR 1435-246X OR 0007-8506 OR 1535-3958 OR 0011-7315 OR 0305-215X OR 1751-5254 OR 0377-2217 OR 1936-6582 OR 0926-2644 OR 1090-8471 OR 2156-3950 OR 0018-9391 OR 1471-678X OR 1366-2716 OR 0092-2102 OR 0957-4093 OR 1367-5567 OR 0890-6955 OR 0144-3577 OR 0960-0035 OR 2288-6206 OR 0925-5273 OR 0020-7543 OR 0263-7863 OR 1756-6517 OR 0969-6016 OR 1881-3054 OR 0735-3766 OR 0925-5001 OR 1547-5816 OR 0956-5515 OR 1526-6125 OR 1087-1357 OR 0278-6125 OR 0924-0136 OR 0272-6963 OR 0022-3239 OR 0737-6782 OR 0895-562X OR 1478-4092 OR 1094-6136 OR 1757-5818 OR 1094-6705 OR 2055-6225 OR 1523-2409 OR 0160-5682 OR 1523-4614 OR 0361-0853 OR 1042-6914 OR 1432-2994 OR 0364-765X OR 0894-069X OR 1109-2858 OR 1936-9735 OR 0030-364X OR 0167-6377 OR 0171-6468 OR 0233-1934 OR 0269-9648 OR 0954-4054 OR 1059-1478 OR 0953-7287 OR 8756-9728 OR 0898-2112 OR 1684-3703 OR 0257-0130 OR 0033-6807 OR 0399-0559 OR 0934-9839 OR 1862-8516 OR 0264-2069 OR 0038-0121 OR 1696-2281 OR 1359-8546 OR 1478-3363 OR 0965-8564 OR 1366-5545 OR 1524-1904 OR 1976-1597 OR 0007-6805 OR 0305-0548 OR 0167-9236 OR 0424-267X OR 1077-2618 OR

0263-5577 OR 0378-7206 OR 1471-7727 OR 1047-7047 OR 1385-951X OR 1091-9856 OR 0268-3768 OR 0267-5730 OR 1530-9827 OR 0923-4748 OR 0268-3962 OR 0742-1222 OR 1546-2234 OR 0022-4065 OR 0963-8687 OR 1091-0344 OR 1540-1960 OR 0276-7783 OR 1532-9194 OR 0268-1072 OR 0748-8017 OR 0048-7333 OR 0895-6308 OR 0736-5845 OR 0883-7066 OR 1094-429X OR 0953-7325 OR 0166-4972)

Resultados 362

WOS

(TS= (“partial least squares” or “partial-least-squares” or “PLS” or “PLS Graph” or “PLS-Graph” or “SmartPLS” or “ADANCO”)) AND IS=(1619-4500 OR 1854-6250 OR 0254-5330 OR 0890-0604 OR 0217-5959 OR 0144-5154 OR 0964-4733 OR 1435-246X OR 0007-8506 OR 1535-3958 OR 0011-7315 OR 0305-215X OR 1751-5254 OR 0377-2217 OR 1936-6582 OR 0926-2644 OR 1090-8471 OR 2156-3950 OR 0018-9391 OR 1471-678X OR 1366-2716 OR 0092-2102 OR 0957-4093 OR 1367-5567 OR 0890-6955 OR 0144-3577 OR 0960-0035 OR 2288-6206 OR 0925-5273 OR 0020-7543 OR 0263-7863 OR 1756-6517 OR 0969-6016 OR 1881-3054 OR 0735-3766 OR 0925-5001 OR 1547-5816 OR 0956-5515 OR 1526-6125 OR 1087-1357 OR 0278-6125 OR 0924-0136 OR 0272-6963 OR 0022-3239 OR 0737-6782 OR 0895-562X OR 1478-4092 OR 1094-6136 OR 1757-5818 OR 1094-6705 OR 2055-6225 OR 1523-2409 OR 0160-5682 OR 1523-4614 OR 0361-0853 OR 1042-6914 OR 1432-2994 OR 0364-765X OR 0894-069X OR 1109-2858 OR 1936-9735 OR 0030-364X OR 0167-6377 OR 0171-6468 OR 0233-1934 OR 0269-9648 OR 0954-4054 OR 1059-1478 OR 0953-7287 OR 8756-9728 OR 0898-2112 OR 1684-3703 OR 0257-0130 OR 0033-6807 OR 0399-0559 OR 0934-9839 OR 1862-8516 OR 0264-2069 OR 0038-0121 OR 1696-2281 OR 1359-8546 OR 1478-3363 OR 0965-8564 OR 1366-5545 OR 1524-1904 OR 1976-1597 OR 0007-6805 OR 0305-0548 OR 0167-9236 OR 0424-267X OR 1077-2618 OR 0263-5577 OR 0378-7206 OR 1471-7727 OR 1047-7047 OR 1385-951X OR 1091-9856 OR 0268-3768 OR 0267-5730 OR 1530-9827 OR 0923-4748 OR 0268-3962 OR 0742-1222 OR 1546-2234 OR 0022-4065 OR 0963-8687 OR 1091-0344 OR 1540-1960 OR 0276-7783 OR 1532-9194 OR 0268-1072 OR 0748-8017 OR 0048-7333 OR 0895-6308 OR 0736-5845 OR 0883-7066 OR 1094-429X OR 0953-7325 OR 0166-4972)) AND DOCUMENT TYPES: (Article OR Proceedings Paper OR Review)

Indexes=SCI-EXPANDED, SSCI, CPCI-S, CPCI-SSH, ESCI Timespan=2014-2018

369 resultados

Anexo 3. Submuestra 1 de artículos de Dirección de Operaciones que usan PLS

Listado de 146 referencias que usan PLS en la investigación en Dirección de Operaciones en revistas clasificadas en WOS en las subáreas de “*engineering*” (*industrial* o *manufacturing*) u “*operations research*”, procedentes de los resultados de WOS2b tras el filtro manual por parte del primer autor.

Enlace al material suplementario en línea:

- Accesible desde figshare: <https://doi.org/10.6084/m9.figshare.8166677>
- Accesible desde Polipapers: <https://polipapers.upv.es/index.php/WPOM/article/downloadSuppFile/10802/8537>

- Adesta, E. Y. T., Prabowo, H. A., Agusman, D., & Iop. (2018). Evaluating 8 pillars of Total Productive Maintenance (TPM) implementation and their contribution to manufacturing performance. In *IOP Conference Series-Materials Science and Engineering: Vol. 290. International Conference on Advances in Manufacturing and Materials Engineering*.
<https://doi.org/10.1088/1757-899x/290/1/012024>
- Agarwal, A., Giraud-Carrier, F. C., & Li, Y. (2018). A mediation model of green supply chain management adoption: The role of internal impetus. *International Journal of Production Economics*, 205, 342–358. <https://doi.org/10.1016/j.ijpe.2018.09.011>
- Akter, S., Wamba, S. F., & Dewan, S. (2017). Why PLS-SEM is suitable for complex modelling? An empirical illustration in big data analytics quality. *Production Planning & Control*, 28(11–12), 1011–1021. <https://doi.org/10.1080/09537287.2016.1267411>
- Alashwal, A. M., Abdul-Rahman, H., & Asef, A. (2017). Influence of Organizational Learning and Firm Size on Risk Management Maturity. *Journal of Management in Engineering*, 33(6). [https://doi.org/10.1061/\(asce\)me.1943-5479.0000553](https://doi.org/10.1061/(asce)me.1943-5479.0000553)
- Alfalla-Luque, R., Machuca, J. A. D., & Marin-Garcia, J. A. (2018). Triple-A and competitive advantage in supply chains: Empirical research in developed countries. *International Journal of Production Economics*, 203, 48–61.
<https://doi.org/10.1016/j.ijpe.2018.05.020>
- Ali, F., Rasoolimanesh, S. M., Sarstedt, M., Ringle, C. M., & Ryu, K. (2018). An assessment of the use of partial least squares structural equation modeling (PLS-SEM) in hospitality research. *International Journal of Contemporary Hospitality Management*, 30(1), 514–538. <https://doi.org/10.1108/ijchm-10-2016-0568>
- Au, C. H., Fung, W. S. L., Tses, A., & Ieee. (2016). An Investigation on the Relationship Between Control Self-Assessment, Cloud Security, and Cloud-Related Business Performance - Using Partial Least Squares. *2016 IEEE International Conference on Industrial Engineering and Engineering Management (IEEM)*, 1879–1883. Retrieved from %3CGO
- Avelar-Sosa, L., Garcia-Alcaraz, J. L., Maldonado-Macias, A. A., & Mejia-Munoz, J. M. (2018). Application of structural equation modelling to analyse the impacts of logistics services on risk perception, agility and customer service level. *Advances in Production Engineering & Management*, 13(2), 179–192. <https://doi.org/10.14743/apem2018.2.283>
- Avelar-Sosa, L., Garcia-Alcaraz, J. L., Vergara-Villegas, O. O., Maldonado-Macias, A. A., & Alor-Hernandez, G. (2015). Impact of traditional and international logistic policies in supply chain performance. *International Journal of Advanced Manufacturing Technology*, 76(5–8), 913–925. <https://doi.org/10.1007/s00170-014-6308-3>
- Avelar-Sosa, L., Mataveli, M., & Garcia-Alcaraz, J. L. (2018). STRUCTURAL MODEL TO ASSESS THE RELATIONSHIP OF MANUFACTURING PRACTICES TO DELIVERY TIME IN SUPPLY CHAINS. *South African Journal of Industrial Engineering*, 29(4), 218–229. <https://doi.org/10.7166/29-4-1670>
- Awan, U., Kraslawski, A., & Huiskonen, J. (2018). A Collaborative Framework for Governance Mechanism and Sustainability Performance in Supply Chain. In M. Freitag, H. Kotzab, & J. Pannek (Eds.), *Dynamics in Logistics* (pp. 67–75).
https://doi.org/10.1007/978-3-319-74225-0_9
- Bakovic, T., Kauric, A. G., & Perry, P. (2016). The influence of radical innovation culture on business performance in the Croatian manufacturing industry. *International Journal of Technology Management*, 72(4), 333–351.
<https://doi.org/10.1504/ijtm.2016.10002517>
- Bari, M. W., Meng, F. C., & Baloch, M. A. (2016). *Management Practices and Firm Performance Mediating Role of Information Technology, Evidence from hotel industry, China*. In *2016 International Conference on Logistics, Informatics and Service Sciences*. Retrieved from %3CGO
- Besenhard, M. O., Scheibelhofer, O., Francois, K., Joksch, M., & Kavsek, B. (2018). A multivariate process monitoring strategy and control concept for a small-scale fermenter in a PAT environment. *Journal of Intelligent Manufacturing*, 29(7), 1501–1514.
<https://doi.org/10.1007/s10845-015-1192-8>
- Bleakie, A., & Djurdjanovic, D. (2016). Growing Structure Multiple Model System for Quality Estimation in Manufacturing Processes. *Ieee Transactions on Semiconductor Manufacturing*, 29(2), 79–97. <https://doi.org/10.1109/tsm.2016.2533159>
- Blome, C., Hollos, D., & Paulraj, A. (2014). Green procurement and green supplier development: antecedents and effects on supplier performance. *International Journal of Production Research*, 52(1), 32–49.
<https://doi.org/10.1080/00207543.2013.825748>
- Calvo-Mora, A., Picon-Berjoyo, A., Ruiz-Moreno, C., & Cauzo-Bottala, L. (2015). Contextual and mediation analysis between TQM critical factors and organisational results in the EFQM Excellence Model framework. *International Journal of Production Research*, 53(7), 2186–2201. <https://doi.org/10.1080/00207543.2014.975859>
- Chae, B., Yang, C. L., Olson, D., & Sheu, C. (2014). The impact of advanced analytics and data accuracy on operational performance: A contingent resource based theory (RBT) perspective. *Decision Support Systems*, 59, 119–126.
<https://doi.org/10.1016/j.dss.2013.10.012>
- Chan, L. L. T., Wu, X. F., Chen, J. H., Xie, L., & Chen, C. I. (2018). Just-In-Time Modeling With Variable Shrinkage Based on Gaussian Processes for Semiconductor Manufacturing. *Ieee Transactions on Semiconductor Manufacturing*, 31(3), 335–342.
<https://doi.org/10.1109/tsm.2018.2826012>
- Chen, M. C., Hsu, C. L., Chang, K. C., & Chou, M. C. (2015). Applying Kansei engineering to design logistics services - A case of home delivery service. *International Journal of Industrial Ergonomics*, 48, 46–59. <https://doi.org/10.1016/j.ergon.2015.03.009>
- Chong, H. C., Ramayah, T., & Subramaniam, C. (2018). The relationship between critical success factors, internal control and safety performance in the Malaysian manufacturing sector. *Safety Science*, 104, 179–188.
<https://doi.org/10.1016/j.ssci.2018.01.002>
- Chowdhury, M. M. H., & Quaddus, M. (2017). Supply chain resilience: Conceptualization and scale development using dynamic capability theory. *International Journal of Production Economics*, 188, 185–204. <https://doi.org/10.1016/j.ijpe.2017.03.020>
- Chu, Z. F., Xu, J. H., Lai, F. J., & Collins, B. J. (2018). Institutional Theory and Environmental Pressures: The Moderating Effect of Market Uncertainty on Innovation and Firm Performance. *Ieee Transactions on Engineering Management*, 65(3), 392–403.
<https://doi.org/10.1109/tem.2018.2794453>
- De Carvalho, M. M., & Rabechini Junior, R. (2015). Impact of risk management on project performance: The importance of soft skills. *International Journal of Production Research*, 53(2), 321–340. <https://doi.org/10.1080/00207543.2014.919423>
- de Ketelaere, B., Hubert, M., & Schmitt, E. (2015). Overview of PCA-Based Statistical Process-Monitoring Methods for Time-Dependent, High-Dimensional Data. *Journal of Quality Technology*, 47(4), 318–335. Retrieved from %3CGO
- Dhaigude, A., & Kapoor, R. (2017). The mediation role of supply chain agility on supply chain orientation-supply chain performance link. *Journal of Decision Systems*, 26(3), 275–293. <https://doi.org/10.1080/12460125.2017.1351862>

- Dubey, R., Gunasekaran, A., & Chakrabarty, A. (2015). World-class sustainable manufacturing: framework and a performance measurement system. *International Journal of Production Research*, 53(17), 5207–5223. <https://doi.org/10.1080/00207543.2015.1012603>
- Dubey, R., Gunasekaran, A., Childe, S. J., Papadopoulos, T., Hazen, B. T., & Roubaud, D. (2018). Examining top management commitment to TQM diffusion using institutional and upper echelon theories. *International Journal of Production Research*, 56(8), 2988–3006. <https://doi.org/10.1080/00207543.2017.1394590>
- Dwaikat, N. Y., Money, A. H., Behashti, H. M., & Salehi-Sangari, E. (2018). How does information sharing affect first-tier suppliers' flexibility? Evidence from the automotive industry in Sweden. *Production Planning & Control*, 29(4), 289–300. <https://doi.org/10.1080/09537287.2017.1420261>
- Ehie, I., & Muogboh, O. (2016). Analysis of manufacturing strategy in developing countries A sample survey of Nigerian manufacturers. *Journal of Manufacturing Technology Management*, 27(2), 234–260. <https://doi.org/10.1108/jmtm-07-2014-0094>
- Enkel, E., Heil, S., Hengstler, M., & Wirth, H. (2017). Exploratory and exploitative innovation: To what extent do the dimensions of individual level absorptive capacity contribute? *Technovation*, 60–61, 29–38. <https://doi.org/10.1016/j.technovation.2016.08.002>
- Famiyeh, S., Adaku, E., Amoako-Gyampah, K., Asante-Darko, D., & Amoatey, C. T. (2018). Environmental management practices, operational competitiveness and environmental performance: Empirical evidence from a developing country. *Journal of Manufacturing Technology Management*, 29(3), 588–607. <https://doi.org/10.1108/jmtm-06-2017-0124>
- Famiyeh, S., Kwarteng, A., & Asante-Darko, D. (2018). Service quality, customer satisfaction and loyalty in automobile maintenance services: Evidence from a developing country. *Journal of Quality in Maintenance Engineering*, 24(3), 262–279. <https://doi.org/10.1108/jqme-10-2016-0056>
- Fassott, G., Henseler, J., & Coelho, P. S. (2016). Testing moderating effects in PLS path models with composite variables. *Industrial Management & Data Systems*, 116(9), 1887–1900. <https://doi.org/10.1108/IMDS-06-2016-0248>
- Ferrer, A. (2014). Latent Structures-Based Multivariate Statistical Process Control: A Paradigm Shift. *Quality Engineering*, 26(1), 72–91. <https://doi.org/10.1080/08982112.2013.846093>
- Feuerriegel, S., & Gordon, J. (2019). News-based forecasts of macroeconomic indicators: A semantic path model for interpretable predictions. *European Journal of Operational Research*, 272(1), 162–175. <https://doi.org/10.1016/j.ejor.2018.05.068>
- Foo, P. Y., Lee, V. H., Tan, G. W. H., & Ooi, K. B. (2018). A gateway to realising sustainability performance via green supply chain management practices: A PLS-ANN approach. *Expert Systems with Applications*, 107, 1–14. <https://doi.org/10.1016/j.eswa.2018.04.013>
- Garca-Alcaraz, J. L., Maldonado-Macas, A. A., Alor-Hernandez, G. B., & Sanchez-Ramirez, C. (2017). The impact of information and communication technologies (ICT) on agility, operating, and economical performance of supply chain. *Advances in Production Engineering & Management*, 12(1), 29–40. <https://doi.org/10.14743/apem2017.1.237>
- Garcia, J. L., Maldonado, A. A., Alvarado, A., & Rivera, D. G. (2014). Human critical success factors for kaizen and its impacts in industrial performance. *International Journal of Advanced Manufacturing Technology*, 70(9–12), 2187–2198. <https://doi.org/10.1007/s00170-013-5445-4>
- Gelei, A., Losonci, D., & Matyusz, Z. (2015). Lean production and leadership attributes - the case of Hungarian production managers. *Journal of Manufacturing Technology Management*, 26(4), 477–500. <https://doi.org/10.1108/jmtm-05-2013-0059>
- Ghobakhloo, M., & Azar, A. (2018). Business excellence via advanced manufacturing technology and lean-agile manufacturing. *Journal of Manufacturing Technology Management*, 29(1), 2–24. <https://doi.org/10.1108/jmtm-03-2017-0049>
- Godinho, M., Ganga, G. M. D., & Gunasekaran, A. (2016). Lean manufacturing in Brazilian small and medium enterprises: implementation and effect on performance. *International Journal of Production Research*, 54(24), 7523–7545. <https://doi.org/10.1080/00207543.2016.1201606>
- Gomez-Cedeno, M., Castan-Farrero, J. M., Guitart-Tarres, L., & Matute-Vallejo, J. (2015). Impact of human resources on supply chain management and performance. *Industrial Management & Data Systems*, 115(1), 129–152. <https://doi.org/10.1108/imds-09-2014-0246>
- Govindaraju, R., Sumarna, D. L., Simatupang, T., & Ieee. (2014). *The Development of a Model on ERP Success: A Highlight on Internal Service Quality. In 2014 2nd International Conference on Technology, Informatics, Management, Engineering, and Environment*. Retrieved from %3CGo
- Gu, Y. X., Qi, L., & Wang, J. (2018). Breaking the Monolith: Strategy, Variety, and Performance of Enterprise Information Systems. *Journal of Systems Science and Systems Engineering*, 27(6), 727–770. <https://doi.org/10.1007/s11518-017-5353-5>
- Gualandris, J., & Kalchschmidt, M. (2016). Developing environmental and social performance: the role of suppliers' sustainability and buyer-supplier trust. *International Journal of Production Research*, 54(8), 2470–2486. <https://doi.org/10.1080/00207543.2015.1106018>
- Habicht, H., & Thallmaier, S. R. (2017). Understanding the customer value of co-designing individualised products. *International Journal of Technology Management*, 73(1–3), 114–131. <https://doi.org/10.1504/ijtm.2017.10003243>
- Hair, J. F., Hult, G. T. M., Ringle, C. M., Sarstedt, M., & Thiele, K. O. (2017). Mirror, mirror on the wall: a comparative evaluation of composite-based structural equation modeling methods. *Journal of the Academy of Marketing Science*, 45(5), 616–632. <https://doi.org/10.1007/s11747-017-0517-x>
- Hair, J., Hollingsworth, C. L., Randolph, A. B., & Chong, A. Y. L. (2017). An updated and expanded assessment of PLS-SEM in information systems research. *Industrial Management & Data Systems*, 117(3), 442–458. <https://doi.org/10.1108/imds-04-2016-0130>
- Hami, N., Muhamad, M. R., & Ebrahim, Z. (2015). The Impact of Sustainable Manufacturing Practices and Innovation Performance on Economic Sustainability. In G. Selige & N. M. Yusof (Eds.), *12th Global Conference on Sustainable Manufacturing - Emerging Potentials* (pp. 190–195). <https://doi.org/10.1016/j.procir.2014.07.167>
- Han, J. H., Wang, Y. L., & Naim, M. (2017). Reconceptualization of information technology flexibility for supply chain management: An empirical study. *International Journal of Production Economics*, 187, 196–215. <https://doi.org/10.1016/j.ijpe.2017.02.018>

- Harrou, F., Sun, Y., & Ieee. (2016). PLS-Based Memory Control Scheme for Enhanced Process Monitoring. In *IEEE International Conference on Industrial Informatics INDIN. 2016 Ieee 14th International Conference on Industrial Informatics* (pp. 477–480). Retrieved from %3CGo
- Hemmert, M., Kim, D., Kim, J., & Cho, B. (2016). Building the supplier's trust: Role of institutional forces and buyer firm practices. *International Journal of Production Economics*, 180, 25–37. <https://doi.org/10.1016/j.ijpe.2016.05.023>
- Henseler, J. (2016). Special issue on using partial least squares (PLS) in industrial management - Guest editorial. *Industrial Management & Data Systems*, 116(9), 1842–1848. <https://doi.org/10.1108/imds-09-2016-0366>
- Henseler, J., Hubona, G., & Ray, P. A. (2016). Using PLS path modeling in new technology research: updated guidelines. *Industrial Management & Data Systems*, 116(1), 2–20. <https://doi.org/10.1108/imds-09-2015-0382>
- Ho, C. T., & Wei, C. L. (2016). Effects of outsourced service providers' experiences on perceived service quality A signaling theory framework. *Industrial Management & Data Systems*, 116(8), 1656–1677. <https://doi.org/10.1108/imds-01-2016-0015>
- Hossain, M. A., Hossain, M. M., Tarannum, S., & Chowdhury, T. H. (2015). Factors affecting OHS practices in private universities: An empirical study from Bangladesh. *Safety Science*, 72, 371–378. <https://doi.org/10.1016/j.ssci.2014.10.007>
- Hosseini, M. R., Martek, I., Chileshe, N., Zavadskas, E. K., & Arashpour, M. (2018). Assessing the Influence of Virtuality on the Effectiveness of Engineering Project Networks: "Big Five Theory" Perspective. *Journal of Construction Engineering and Management*, 144(7). [https://doi.org/10.1061/\(asce\)co.1943-7862.0001494](https://doi.org/10.1061/(asce)co.1943-7862.0001494)
- Hsiao, Y. H., Chen, G. T., & Ieee. (2018). Customer Kansei-Oriented Restaurant Location Evaluation Using Kansei Engineering. *2018 5th International Conference on Industrial Engineering and Applications (ICIEA)*, 299–303. Retrieved from %3CGo
- Huang, L. C., & Shiau, W. L. (2017). Factors affecting creativity in information system development Insights from a decomposition and PLS-MGA. *Industrial Management & Data Systems*, 117(3), 496–520. <https://doi.org/10.1108/imds-08-2015-0335>
- Ilmudeen, A., & Bao, Y. K. (2018). Mediating role of managing information technology and its impact on firm performance Insight from China. *Industrial Management & Data Systems*, 118(4), 912–929. <https://doi.org/10.1108/imds-06-2017-0252>
- Inman, R. A., & Green, K. W. (2018). Lean and green combine to impact environmental and operational performance. *International Journal of Production Research*, 56(14), 4802–4818. <https://doi.org/10.1080/00207543.2018.1447705>
- Jabbour, C. J. C., Jabbour, A., Govindan, K., de Freitas, T. P., Soubihia, D. F., Kannan, D., & Latan, H. (2016). Barriers to the adoption of green operational practices at Brazilian companies: effects on green and operational performance. *International Journal of Production Research*, 54(10), 3042–3058. <https://doi.org/10.1080/00207543.2016.1154997>
- Jeong, D. H., Lee, C. J., Lee, J. M., & Ieee. (2017). A novel run-to-run optimization algorithm for batch processes using localized partial least squares regression models. In *2017 6th International Symposium on Advanced Control of Industrial Processes*. Retrieved from %3CGo
- Jugend, D., Jabbour, C. J. C., Scaliza, J. A. A., Rocha, R. S., Gobbo, J. A., Latan, H., & Salgado, M. H. (2018). Relationships among open innovation, innovative performance, government support and firm size: Comparing Brazilian firms embracing different levels of radicalism in innovation. *Technovation*, 74–75, 54–65. <https://doi.org/10.1016/j.technovation.2018.02.004>
- Katiyar, R., Meena, P. L., Barua, M. K., Tibrewala, R., & Kumar, G. (2018). Impact of sustainability and manufacturing practices on supply chain performance: Findings from an emerging economy. *International Journal of Production Economics*, 197, 303–316. <https://doi.org/10.1016/j.ijpe.2017.12.007>
- Kaynak, R., Sert, T., Sert, G., & Akyuz, B. (2015). Supply chain unethical behaviors and continuity of relationship: Using the PLS approach for testing moderation effects of inter-organizational justice. *International Journal of Production Economics*, 162, 83–91. <https://doi.org/10.1016/j.ijpe.2015.01.010>
- Kayode, D. J., Yusoff, N. M., & Veloo, A. (2016). VALIDATING QUALITY PROCESS MANAGEMENT INSTRUMENT FOR HIGHER EDUCATION USING STRUCTURAL EQUATION MODELLING. *International Journal for Quality Research*, 10(2), 341–354. <https://doi.org/10.18421/ijqr10.02-07>
- Kemeny, I., Simon, J., Nagy, A., & Szucs, K. (2016). Measuring quality perception in electronic commerce A possible segmentation in the Hungarian market. *Industrial Management & Data Systems*, 116(9), 1946–1966. <https://doi.org/10.1108/imds-09-2015-0398>
- Koohang, A., Paliszkiwicz, J., & Goluchowski, J. (2017). The impact of leadership on trust, knowledge management, and organizational performance A research model. *Industrial Management & Data Systems*, 117(3), 521–537. <https://doi.org/10.1108/imds-02-2016-0072>
- Kortmann, S. (2015). The Mediating Role of Strategic Orientations on the Relationship between Ambidexterity-Oriented Decisions and Innovative Ambidexterity. *Journal of Product Innovation Management*, 32(5), 666–684. <https://doi.org/10.1111/jpim.12151>
- Kotzab, H., Teller, C., Grant, D. B., & Friis, A. (2015). Supply chain management resources, capabilities and execution. *Production Planning & Control*, 26(7), 525–542. <https://doi.org/10.1080/09537287.2014.927932>
- Lamberti, G., Aluja, T. B., & Sanchez, G. (2016). The Pathmox approach for PLS path modeling segmentation. *Applied Stochastic Models in Business and Industry*, 32(4), 453–468. <https://doi.org/10.1002/asmb.2168>
- Lamberti, G., Aluja, T. B., & Sanchez, G. (2017). The Pathmox approach for PLS path modeling: Discovering which constructs differentiate segments. *Applied Stochastic Models in Business and Industry*, 33(6), 674–689. <https://doi.org/10.1002/asmb.2270>
- Lee, A. B. S., Chan, F. T. S., & Pu, X. (2018). Impact of supplier development on supplier's performance. *Industrial Management & Data Systems*, 118(6), 1192–1208. <https://doi.org/10.1108/imds-05-2017-0229>
- Lee, V. H., Foo, A. T. L., Leong, L. Y., & Ooi, K. B. (2016). Can competitive advantage be achieved through knowledge management? A case study on SMEs. *Expert Systems with Applications*, 65, 136–151. <https://doi.org/10.1016/j.eswa.2016.08.042>
- Lee, V. H., Ooi, K. B., Chong, A. Y. L., & Seow, C. (2014). Creating technological innovation via green supply chain management: An empirical analysis. *Expert Systems with Applications*, 41(16), 6983–6994. <https://doi.org/10.1016/j.eswa.2014.05.022>
- Lee, V. H., Ooi, K. B., Chong, A. Y. L., & Sohal, A. (2018). The effects of supply chain management on technological innovation: The mediating role of guanxi. *International Journal of Production Economics*, 205, 15–29. <https://doi.org/10.1016/j.ijpe.2018.08.025>
- Lepore, A., Palumbo, B., & Capezza, C. (2018). Analysis of profiles for monitoring of modern ship performance via partial least squares methods. *Quality and Reliability Engineering International*, 34(7), 1424–1436. <https://doi.org/10.1002/qre.2336>
- Li, M., Wang, Z. Q., & Zhao, X. D. (2018). The role of indigenous technological capability and interpersonal trust in supply chain learning. *Industrial Management & Data Systems*, 118(5), 1052–1070. <https://doi.org/10.1108/imds-08-2017-0350>

- Li, Q., Yin, Z. M., Chong, H. Y., & Shi, Q. Q. (2018). Nexus of Interorganizational Trust, Principled Negotiation, and Joint Action for Improved Cost Performance: Survey of Chinese Megaprojects. *Journal of Management in Engineering*, 34(6). [https://doi.org/10.1061/\(asce\)me.1943-5479.0000634](https://doi.org/10.1061/(asce)me.1943-5479.0000634)
- Liu, Y. L., Xi, Y. H., Liu, J. H., Wu, T. B., & Li, X. J. (2016). Identification of the multivariable outliers using T-2 eclipse chart based on the improved Partial Least Squares regression. In Z. Y. Jiang (Ed.), *Proceedings of the 2015 6th International Conference on Manufacturing Science and Engineering* (pp. 976–980). Retrieved from %3CGo
- Liu, Y., Zhu, Q. H., & Seuring, S. (2017). Linking capabilities to green operations strategies: The moderating role of corporate environmental proactivity. *International Journal of Production Economics*, 187, 182–195. <https://doi.org/10.1016/j.ijpe.2017.03.007>
- Luo, J., Chong, A. Y. L., Ngai, E. W. T., & Liu, M. J. (2014). Green Supply Chain Collaboration implementation in China: The mediating role of guanxi. *Transportation Research Part E-Logistics and Transportation Review*, 71, 98–110. <https://doi.org/10.1016/j.tre.2014.09.005>
- Luo, J., Chong, A. Y. L., Ngai, E. W. T., & Liu, M. J. (2015). Green Supply Chain Collaboration implementation in China: The mediating role of guanxi (Reprinted from Journal of Transportation Research, vol 71, pg 98-110). *Transportation Research Part E-Logistics and Transportation Review*, 74, 37–49. <https://doi.org/10.1016/j.tre.2014.12.010>
- Mageswari, S. D. U., Sivasubramanian, R. C., & Dath, T. N. S. (2017). A comprehensive analysis of knowledge management in Indian manufacturing companies. *Journal of Manufacturing Technology Management*, 28(4), 506–530. <https://doi.org/10.1108/jmtm-08-2016-0107>
- Mandal, P., & Bagchi, K. (2016). Strategic role of information, knowledge and technology in manufacturing industry performance. *Industrial Management & Data Systems*, 116(6), 1259–1278. <https://doi.org/10.1108/imds-07-2015-0297>
- Marin-Garcia, J. a, & Bonavia, T. (2015). Relationship between employee involvement and lean manufacturing and its effect on performance in a rigid continuous process industry. *International Journal of Production Research*, 53(11), 3260–3275. <https://doi.org/10.1080/00207543.2014.975852>
- Marin-Garcia, J. A. (2018). Development and validation of Spanish version of FINCODA: an instrument for self-assessment of innovation competence of workers or candidates for Jobs. *WPOM-Working Papers on Operations Management*, 9(2), 182. <https://doi.org/10.4995/wpom.v9i2.10800>
- Miras-Rodriguez, M. M., Escobar-Perez, B., & Machuca, J. A. D. (2015). Sustainability drivers, barriers and outcomes: Evidence from European High Performance Manufacturing companies. In *2015 International Conference on Industrial Engineering and Systems Management*. Retrieved from %3CGo
- Moreira, A. C. S. (2018). APPLICATION OF THE SUSTAINABLE LOGISTICS PLAN IN THE PUBLIC ADMINISTRATION. *Brazilian Journal of Operations & Production Management*, 15(1), 137–142. <https://doi.org/10.14488/BJOPM.2018.v15.n1.a12>
- Mori, M., Kobayashi, R., Samejima, M., & Komoda, N. (2017). Risk-cost optimization for procurement planning in multi-tier supply chain by Pareto Local Search with relaxed acceptance criterion. *European Journal of Operational Research*, 261(1), 88–96. <https://doi.org/10.1016/j.ejor.2017.01.028>
- Moshtari, M. (2016). Inter-Organizational Fit, Relationship Management Capability, and Collaborative Performance within a Humanitarian Setting. *Production and Operations Management*, 25(9), 1542–1557. <https://doi.org/10.1111/poms.12568>
- Muller, T., Schuberth, F., & Henseler, J. (2018). PLS path modeling - a confirmatory approach to study tourism technology and tourist behavior. *Journal of Hospitality and Tourism Technology*, 9(3), 249–266. <https://doi.org/10.1108/jhtt-09-2017-0106>
- Nitzl, C. (2018). Management Accounting and Partial Least Squares-Structural Equation Modelling (PLS-SEM): Some Illustrative Examples. In N. K. Avkiran & C. M. Ringle (Eds.), *Partial Least Squares Structural Equation Modeling: Recent Advances in Banking and Finance* (pp. 211–229). https://doi.org/10.1007/978-3-319-71691-6_7
- Nitzl, C., Roldan, J. L., & Cepeda, G. (2016). Mediation analysis in partial least squares path modeling Helping researchers discuss more sophisticated models. *Industrial Management & Data Systems*, 116(9), 1849–1864. <https://doi.org/10.1108/imds-07-2015-0302>
- Ooi, K. B., Lee, V. H., Tan, G. W. H., Hew, T. S., & Hew, J. J. (2018). Cloud computing in manufacturing: The next industrial revolution in Malaysia? *Expert Systems with Applications*, 93, 376–394. <https://doi.org/10.1016/j.eswa.2017.10.009>
- Pavlov, A., Mura, M., Franco-Santos, M., & Bourne, M. (2017). Modelling the impact of performance management practices on firm performance: interaction with human resource management practices. *Production Planning & Control*, 28(5), 431–443. <https://doi.org/10.1080/09537287.2017.1302614>
- Pazirandeh, A., & Maghsoudi, A. (2018). Improved coordination during disaster relief operations through sharing of resources. *Journal of the Operational Research Society*, 69(8), 1227–1241. <https://doi.org/10.1080/01605682.2017.1390530>
- Pedro, E., Mendes, L., & Lourenco, L. (2018). PERCEIVED SERVICE QUALITY AND STUDENTS' SATISFACTION IN HIGHER EDUCATION: THE INFLUENCE OF TEACHING METHODS. *International Journal for Quality Research*, 12(1), 165–191. <https://doi.org/10.18421/ijqr12.01-10>
- Peng, X. H., & Prybutok, V. (2015). Relative effectiveness of the Malcolm Baldrige National Quality Award categories. *International Journal of Production Research*, 53(2), 629–647. <https://doi.org/10.1080/00207543.2014.961207>
- Pratley, A., van Voorthuysen, E., & Chan, R. (2015). A step-by-step approach for modelling complex systems with Partial Least Squares. *Proceedings of the Institution of Mechanical Engineers Part B-Journal of Engineering Manufacture*, 229(5), 847–859. <https://doi.org/10.1177/0954405414534430>
- Ringle, C. M., & Sarstedt, M. (2016). Gain more insight from your PLS-SEM results The importance-performance map analysis. *Industrial Management & Data Systems*, 116(9), 1865–1886. <https://doi.org/10.1108/imds-10-2015-0449>
- Roemer, E. (2016). A tutorial on the use of PLS path modeling in longitudinal studies. *Industrial Management & Data Systems*, 116(9), 1901–1921. <https://doi.org/10.1108/imds-07-2015-0317>
- Ronkko, M., Mcintosh, C. N., Antonakis, J., & Edwards, J. R. (2016). Partial least squares path modeling: Time for some serious second thoughts. *Journal of Operations Management*, 47–48, 9–27. <https://doi.org/10.1016/j.jom.2016.05.002>
- Saide, Trialih, R., Indrajit, R. E., Putri, A., Fazri, P. N., Hafiza, W., & Ieee. (2017). The Influence of Information Technology Infrastructure and Leadership Style on Knowledge Management Implementation. In *International Conference on Industrial Engineering and Engineering Management IEEM. 2017 Ieee International Conference on Industrial Engineering and Engineering Management* (pp. 186–190). Retrieved from %3CGo
- Schniederjans, D. G., & Hales, D. N. (2016). Cloud computing and its impact on economic and environmental performance: A transaction cost economics perspective. *Decision Support Systems*, 86, 73–82. <https://doi.org/10.1016/j.dss.2016.03.009>

- Segarra-Ona, M., Peiro-Signes, A., & Paya-Martinez, A. (2014). Factors Influencing Automobile Firms' Eco-Innovation Orientation. *Engineering Management Journal*, 26(1), 31–38. <https://doi.org/10.1080/10429247.2014.11432002>
- Sellitto, M. A., Nunes, F. L., & Valadares, D. R. F. (2018). FACTORS THAT CONTRIBUTE TO THE USE OF MODULARISATION IN THE AUTOMOTIVE INDUSTRY: A SURVEY IN BRAZIL. *South African Journal of Industrial Engineering*, 29(4), 33–44. <https://doi.org/10.7166/29-4-1946>
- Shi, Q., Tang, J., & Zhao, L. J. (2014). Feature Selection Approach based on Mutual Information and Partial Least Squares. In D. Li, D. Zheng, & J. Shi (Eds.), *Materials Research and Applications, Pts 1-3* (pp. 2025–+). <https://doi.org/10.4028/www.scientific.net/AMR.875-877.2025>
- Shujahat, M., Ali, B., Nawaz, F., Durst, S., & Kianto, A. (2018). Translating the impact of knowledge management into knowledge-based innovation: The neglected and mediating role of knowledge-worker satisfaction. *Human Factors and Ergonomics in Manufacturing & Service Industries*, 28(4), 200–212. <https://doi.org/10.1002/hfm.20735>
- Soewarno, N., & Tjahjadi, B. (2017). The Mediating Effect of Operational Performance on the Relationship of Entrepreneurship Toward Financial Performance. A case of Hand Drawn Batik Industry in East Java, Indonesia. In C. Shieh, T. Tichy, B. K. Dass, & A. Auliandri (Eds.), *Proceedings of the 2017 International Conference on Organizational Innovation* (pp. 113–116). Retrieved from %3CGO
- Song, J. L., Migliaccio, G. C., Wang, G. B., & Lu, H. (2017). Exploring the Influence of System Quality, Information Quality, and External Service on BIM User Satisfaction. *Journal of Management in Engineering*, 33(6). [https://doi.org/10.1061/\(asce\)me.1943-5479.0000549](https://doi.org/10.1061/(asce)me.1943-5479.0000549)
- Soto-Acosta, P., Popa, S., & Palacios-Marques, D. (2017). Social web knowledge sharing and innovation performance in knowledge-intensive manufacturing SMEs. *Journal of Technology Transfer*, 42(2), 425–440. <https://doi.org/10.1007/s10961-016-9498-z>
- Staphorst, L., Pretorius, L., & Pretorius, M. W. (2016). Technology Forecasting Using Structural Equation Modeling Based Data Fusion: Analysis of Strengths and Weaknesses Using a National Research and Education Network Example. In D. F. Kocaoglu, T. R. Anderson, T. U. Daim, D. C. Kozanoglu, K. Niwa, & G. Perman (Eds.), *Portland International Conference on Management of Engineering and Technology* (pp. 2652–2665). Retrieved from %3CGO
- Strau, J., & Skogestad, S. (2017). Use of Latent Variables to Reduce the Dimension of Surrogate Models. In A. Espuna, M. Graells, & L. Puigjaner (Eds.), *27th European Symposium on Computer Aided Process Engineering, Pt A* (pp. 445–450). <https://doi.org/10.1016/b978-0-444-63965-3.50076-3>
- Streukens, S., & Leroi-Werelds, S. (2016). PLS FAC-SEM: an illustrated step-by-step guideline to obtain a unique insight in factorial data. *Industrial Management & Data Systems*, 116(9), 1922–1945. <https://doi.org/10.1108/imds-07-2015-0318>
- Suarez, E., Calvo-Mora, A., & Roldan, J. L. (2016). The role of strategic planning in excellence management systems. *European Journal of Operational Research*, 248(2), 532–542. <https://doi.org/10.1016/j.ejor.2015.07.008>
- Swaim, J. A., Maloni, M., Bower, P., & Mello, J. (2016). Antecedents to effective sales and operations planning. *Industrial Management & Data Systems*, 116(6), 1279–1294. <https://doi.org/10.1108/imds-11-2015-0461>
- Swierczek, A. (2014). The impact of supply chain integration on the “snowball effect” in the transmission of disruptions: An empirical evaluation of the model. *International Journal of Production Economics*, 157, 89–104. <https://doi.org/10.1016/j.ijpe.2013.08.010>
- Ta, A., & Prybutok, V. (2018). A mindful product acceptance model. *Journal of Decision Systems*, 27(1), 19–36. <https://doi.org/10.1080/12460125.2018.1479149>
- Tian, W. M., Jin, R., Huang, T. T., & Camelio, J. A. (2017). Statistical process control for multistage processes with non-repeating cyclic profiles. *Iise Transactions*, 49(3), 320–331. <https://doi.org/10.1080/0740817x.2016.1241454>
- Tiengtavaj, S., Phimonsthanienand, T., & Fongsuwan, W. (2017). ENSURING COMPETITIVE ADVANTAGE THROUGH INNOVATION CAPABILITY AND CLUSTERING IN THE THAI AUTOMOTIVE PARTS MOLDING INDUSTRY: A SEM APPROACH. *Management and Production Engineering Review*, 8(1), 89–100. <https://doi.org/10.1515/MPER-2017-0010>
- Tsuchida, J., & Yadohisa, H. (2017). Partial Least-Squares Method for Three-Mode Three-Way Datasets Based on Tucker Model. In C. H. Dagli (Ed.), *Complex Adaptive Systems Conference with Theme: Engineering Cyber Physical Systems, Cas* (pp. 234–241). <https://doi.org/10.1016/j.procs.2017.09.065>
- Usakli, A., & Kucukergin, K. G. (2018). Using partial least squares structural equation modeling in hospitality and tourism: Do researchers follow practical guidelines? *International Journal of Contemporary Hospitality Management*, 30(11), 3462–3512. <https://doi.org/10.1108/ijchm-11-2017-0753>
- van Riel, A. C. R., Henseler, J., Kemezy, I., & Sasovova, Z. (2017). Estimating hierarchical constructs using consistent partial least squares The case of second-order composites of common factors. *Industrial Management & Data Systems*, 117(3), 459–477. <https://doi.org/10.1108/imds-07-2016-0286>
- Vanhoucke, M., & Colin, J. (2016). On the use of multivariate regression methods for longest path calculations from earned value management observations. *Omega-International Journal of Management Science*, 61, 127–140. <https://doi.org/10.1016/j.omega.2015.07.013>
- Vento, M. O., Alcaraz, J. L. G., Macias, A. A. M., & Loya, V. M. (2016). The impact of managerial commitment and Kaizen benefits on companies. *Journal of Manufacturing Technology Management*, 27(5), 692–712. <https://doi.org/10.1108/jmtm-02-2016-0021>
- Wagner, S. M., Grosse-Ruyken, P. T., & Erhun, F. (2018). Determinants of sourcing flexibility and its impact on performance. *International Journal of Production Economics*, 205, 329–341. <https://doi.org/10.1016/j.ijpe.2018.08.006>
- Wang, F., Zhao, J., Chi, M. M., & Li, Y. J. (2017). Collaborative innovation capability in IT-enabled inter-firm collaboration. *Industrial Management & Data Systems*, 117(10), 2364–2380. <https://doi.org/10.1108/imds-09-2016-0392>
- Wang, G., He, Q. H., Xia, B., Meng, X. H., & Wu, P. (2018). Impact of Institutional Pressures on Organizational Citizenship Behaviors for the Environment: Evidence from Megaprojects. *Journal of Management in Engineering*, 34(5). [https://doi.org/10.1061/\(asce\)me.1943-5479.0000628](https://doi.org/10.1061/(asce)me.1943-5479.0000628)
- Wang, J., & Dai, J. (2018). Sustainable supply chain management practices and performance. *Industrial Management & Data Systems*, 118(1), 2–21. <https://doi.org/10.1108/imds-12-2016-0540>
- Wijaya, E. R., Irianto, D., & Iop. (2018). Analysis Influence of Managerial Competence, Technical Competence, and Strategic Competence on Firm Performance in Electrical Engineering Company in Bandung. In *IOP Conference Series-Materials Science and Engineering: Vol. 319. 4th Asia Pacific Conference on Manufacturing Systems and the 3rd International Manufacturing Engineering Conference*. <https://doi.org/10.1088/1757-899x/319/1/012081>

Wu, X. F., Chan, L. L. T., Chen, J. H., Xie, L., & Ieee. (2017). *Application of Gaussian Processes with Variable Shrinkage Method and Just-in-Time Modeling in the Semiconductor Industry*. In *2017 6th International Symposium on Advanced Control of Industrial Processes*. Retrieved from %3CGO

Xu, D. H., Huo, B. F., & Sun, L. Y. (2014). Relationships between intra-organizational resources, supply chain integration and business performance. *Industrial Management & Data Systems*, 114(8), 1186–1206. <https://doi.org/10.1108/imds-05-2014-0156>

Yadlapalli, A., Rahman, S., & Gunasekaran, A. (2018). Socially responsible governance mechanisms for manufacturing firms in apparel supply chains. *International Journal of Production Economics*, 196, 135–149. <https://doi.org/10.1016/j.ijpe.2017.11.016>

Yap, J. B. H., Abdul-Rahman, H., Wang, C., & Skitmore, M. (2018). Exploring the underlying factors inducing design changes during building production. *Production Planning & Control*, 29(7), 586–601. <https://doi.org/10.1080/09537287.2018.1448127>

Yin, S., Wang, G., & Yang, X. (2014). Robust PLS approach for KPI-related prediction and diagnosis against outliers and missing data. *International Journal of Systems Science*, 45(7), 1375–1382. <https://doi.org/10.1080/00207721.2014.886136>

Yin, S., Wang, M. Y., Luo, H., Gao, H. J., & Ieee. (2015). Study on Kernel Partial Least Squares Based Key Indicator Prediction. In *IEEE Industrial Electronics Society. Iecon 2015 - 41st Annual Conference of the Ieee Industrial Electronics Society* (pp. 3016–3021). Retrieved from %3CGO

You, W. J., Yang, Z. J., & Ji, G. L. (2014). Feature selection for high-dimensional multi-category data using PLS-based local recursive feature elimination. *Expert Systems with Applications*, 41(4), 1463–1475. <https://doi.org/10.1016/j.eswa.2013.08.043>

Zeng, Y., Young, T. M., Edwards, D. J., Guess, F. M., & Chen, C. H. (2016). A Study of Missing Data Imputation in Predictive Modeling of a Wood-Composite Manufacturing Process. *Journal of Quality Technology*, 48(3), 284–296. Retrieved from %3CGO

Zhang, H. Y., & Yang, F. (2016). On the drivers and performance outcomes of green practices adoption An empirical study in China. *Industrial Management & Data Systems*, 116(9), 2011–2034. <https://doi.org/10.1108/imds-06-2015-0263>

Zhang, M., Zhao, X. D., & Qi, Y. N. (2014). The effects of organizational flatness, coordination, and product modularity on mass customization capability. *International Journal of Production Economics*, 158, 145–155. <https://doi.org/10.1016/j.ijpe.2014.07.032>

Zhao, W., Fan, F., & Wang, W. (2017). Non-linear partial least squares response surface method for structural reliability analysis. *Reliability Engineering & System Safety*, 161, 69–77. <https://doi.org/10.1016/j.res.2017.01.004>

Zhao, X. B., & Singhaputangkul, N. (2016). Effects of Firm Characteristics on Enterprise Risk Management: Case Study of Chinese Construction Firms Operating in Singapore. *Journal of Management in Engineering*, 32(4). [https://doi.org/10.1061/\(asce\)me.1943-5479.0000434](https://doi.org/10.1061/(asce)me.1943-5479.0000434)

Zheng, X., Lu, Y. J., Le, Y., Li, Y. K., & Fang, J. (2018). Formation of Interorganizational Relational Behavior in Megaprojects: Perspective of the Extended Theory of Planned Behavior. *Journal of Management in Engineering*, 34(1). [https://doi.org/10.1061/\(asce\)me.1943-5479.0000560](https://doi.org/10.1061/(asce)me.1943-5479.0000560)

Anexo 4. Ejemplo de codificación

Códigos para dos de las referencias de la muestra.

Scope	Code description	Code (1)	(Blome et al., 2014)	CommentsBlome2014	(Marin-Garcia, 2018)
Per sample	1. Clearly states reasons for using PLS-SEM	copiar y pegar cada una de las razones en una línea (retorno carro sin salir de celda)	Y	This approach was considered appropriate for two reasons....	Y
Per sample	2.a Data characteristics- Sample size	number	114		193
Per sample	2.ab Response rate	%	24%		58,60%
Per sample	2.b Data characteristics- Assess multivariate normal distribution	Y/N	Y	The multivariate normality which was tested using the Mardia's coefficient, showing that the data is normally distributed. The value (1.14) is within the recommended values of -1.96 and 1.96.	Y
Per sample	5.b. Item wording for each scale	Y/N	Y		Y
Per sample	5.c. Items and Scale means and standard deviations reported	Y/N/C(only constructs)	Y		Y
Per model	3.b. Measurement models (only reflective, only formative or both)	OR (only reflective), OF (only formative) or B (both)	OR	Los 6 constructos con Alpha AVE etc	B
Per model	3.c. PLSc estimator	Y/N	N		Y
Per model	3.d. Total number of indicators in models	number	27	6 constructs (entre 3 y 6 indicadores por constructo)	34/62

Protocol: How to deal with Partial Least Squares (PLS) research in Operations Management.
A guide for sending papers to academic journals
Marin-Garcia, J. A. Alfalla-Luque, R.

Per model	3.e. Number of single-item constructs	number	0		0
Per model	3.f. Mediating effects	Y/N	Y		N
Per model	3.g. Interaction effects/Multigroup analysis	Y/N	N		N
Per model	4.a. Check for heterogeneity	Y/N	N		Y
Per model	4.b.i. FIMIX	Y/N	N		Y
Per model	4.b.ii. POS	Y/N	N		Y
Per model	4.b.iii. Other latent class procedures	Y/N	N		N
Per model	4.c. Confirmatory tetrad analysis	Y/N	N		N
Per model	4.d. Importance-performance matrix analysis	Y/N	N		N
Per model	4.e. Routinely apply PLSpredict	Y/N	N		N
Per model	5.a. Reporting include the covariance/correlation matrix of the indicator variables and constructs	Y/N/C(only constructs)	C		C
Per model	5.d. PLS-SEM algorithm's settings (e.g. weighting scheme, stop criterion, sampling weights)	Partial/Y/N	N		P
Per model	5.e. Number of bootstrap samples, sign change options, confidence interval type	Partial/Y/N	P	We used the bootstrapping algorithm. We used 2,000 data sets. We also used data sets of 1,000 and 1,500 to ensure that our results are robust.	N
Per model	5.f. Software they used to estimate the path model	SmartPLS/Adanco/R/Other	SmartPLS v2.0		SmartPLS
Per model	5.g.i. Indicator weights Standard errors, significance levels, t values/p values, confidence intervals	Partial/Y/N	N		P
Per model	5.g.ii. Indicator loadings Standard errors, significance levels, t values/p values, confidence intervals	Partial/Y/N	P	Only Loadings	P
Per model	5.h.i. Composite reliability	Y/N	Y		Y
Per model	5.h.ii. Cronbach's alpha	Y/N	Y		Y
Per model	5.h.iii. AVE	Y/N	Y		Y
Per model	5.h.iv. Fornell-larcker criterion	Y/N	Y		N
Per model	5.h.v. Cross-loadings	Y/N	Y		N
Per model	5.h.vi. HTMT	Y/N	N		Y
Per model	5.i.i. Redundancy analysis	Y/N	N		Y
Per model	5.i.ii. Use reflective criteria to analyze composite constructs	Y/N	N		N
Per model	5.j. i. R ²	Y/N	Y		Y
Per model	5.j.ii. Q ²	Y/N	N	Dice que lo calcula pero no lo informa	N
Per model	5.j.iii. f ²	Y/N	N	Dice que lo calcula pero no lo informa	N
Per model	5.j.iv. q ²	Y/N	N		N
Per model	5.j.v. Goodness-of-fit	Y/N	N		Y

Protocol: How to deal with Partial Least Squares (PLS) research in Operations Management.
A guide for sending papers to academic journals
Marin-Garcia, J. A. Alfalla-Luque, R.

Per model	5.j.vi. Path coefficients standard errors, significance levels, t values, p value, confidence intervals	Partial/Y/N	P	Only Path and T-Values	P
Per model	5.j.vii. Statistical power	Y/N	Y	The analysis revealed that statistical power of the structural equations ranged between 0.856 and 0.999 showing that the sample size is sufficiently large for the presented model since effect sizes are sufficiently large.	N
Per endogenous construct	Statistical power value for endogenous construct analysis	text\$number (un constructo por retorno de carro sin salir de campo)	0,856-0,999	not reported individually	N
Per endogenous construct	R2 value for endogenous construct	Text\$number (un constructo por retorno de carro sin salir de campo)	Green Procurement \$0.321 Green Supplier Development \$0.546 Supplier Performance \$0.289		no procede
Per construct	3.a.i. Specified as common factor or composite	Text\$Cf or Cmp\$numberIndicator \$LOC or HOC (un constructo por retorno de carro sin salir de campo)	see Tabla auxiliar para constructos		see Tabla auxiliar para constructos
Per construct	3.a.ii. number of indicators	Text\$number (un constructo por retorno de carro sin salir de campo)	see Tabla auxiliar para constructos		see Tabla auxiliar para constructos
Per construct	3.a.iii. lower-order or higher-order construct	Text\$LOC or HOC (un constructo por retorno de carro sin salir de campo)	see Tabla auxiliar para constructos		see Tabla auxiliar para constructos
Per construct	3.a.iv. Wording of indicators (LOC)/dimensions (HOC)	text one for line	see Tabla auxiliar para constructos		see Tabla auxiliar para constructos
Per construct	3.a.v. Role of construct (Exposuere/mediator/moderation/outcome)	Text\$A/M/I/O (un constructo por retorno de carro sin salir de campo)	see Tabla auxiliar para constructos		see Tabla auxiliar para constructos
Per pair of constructs	Path and correlations (n.a if empty any data)	Text X\$text Y\$number Path\$number correlation	see Tabla auxiliar para correlations		see Tabla auxiliar para correlations
X	Codification time	Minutes	60		
(1) / separador entre valores de posibles códigos; \$ separador de campos en las respuestas múltiples “Y” implica que informan de los resultados de dichos análisis (no solo que digan que los han hecho, pero sin informar de los valores de los resultados o referir a un material adicional donde puedan consultarse en abierto)					

Tabla auxiliar para constructos

Reference	Constructs	Statistical power value for endogeneous construct analysis	R2 value for endogenous construct	3.a.i. Specified as common factor or composite	3.a.ii. number of indicators	3.a.iii.lower-order or higher-order construct LOC or HOC	3.a.iv. Wording of indicators (LOC)/dimensions (HOC)	3.a.v. Role of construct (Exposure/MEdiator/MOderation/Outcome/Adjust)
(Blome et al., 2014)	Market Performance (MP)	pending	-	Cf	4	LOC	Customer satisfaction Market share (of main product) Reputationandimage Success of newproductlaunches	E
(Blome et al., 2014)	Financial Performance (FP)	pending	-	Cf	3	LOC	Firm's net income before tax(EBIT) Profit as a percentage of sales Return on investment (ROI)	E
(Blome et al., 2014)	Top Management Commitment (TMC)	pending	-	Cf	3	LOC	The involvementof our purchasingdepartment in responsible purchasing... ...has been motivatedby the example of senior management. ...has been motivatedby top down initiatives. Our involvementin Green Purchasinghas been drivenby top-down initiatives.	E
(Blome et al., 2014)	Green Procurement (GP)	pending	0,321	Cf	5	LOC	Our purchasing department participates in the design of products for disassembly. Our purchasing department participates in the design of products for recycling or reuse. Our purchasing department actively contributes to thereduction of packaging material. Our purchasing department seeks suppliers with lowenergy consumption. Our purchasing department asks suppliers to commit to waste reduction goals.	ME
(Blome et al., 2014)	Green Supplier Development (GSD)	pending	0,546	Cf	4	LOC	Our purchasing department... ...communicates timely and frequently with its suppliers concerning sustainability related issues. ...engages in close cooperation for the greening of our supplychain with a limited number of suppliers. ...rather develops thanabandons suppliers if they do not meet our	ME

Protocol: How to deal with Partial Least Squares (PLS) research in Operations Management.
A guide for sending papers to academic journals
Marin-Garcia, J. A. Alfalla-Luque, R.

							environmental standards. ...conducts visits at supplier premises to help them improve their sustainable practices. ...provides suppliers with capital for new investments in green technology. Deleted due to low loading ...acknowledges suppliers' ecological performance through awards. Deleted due to low loading	
(Blome et al., 2014)	Supplier Performance (SP)	pending	0,289	Cf	6	LOC	Innovativeness Lead time Material and service costs Quality and service Responsiveness Security	O

Tabla auxiliar para correlaciones

Reference	ConstructA	ConstructB	Pearson correlation
(Blome et al., 2014)	Market Performance (MP)	Financial Performance (FP)	0.49
(Blome et al., 2014)	Market Performance (MP)	Top Management Commitment (TMC)	0.19
(Blome et al., 2014)	Market Performance (MP)	Green Procurement (GP)	0.32
(Blome et al., 2014)	Market Performance (MP)	Green Supplier Development (GSD)	0.16
(Blome et al., 2014)	Market Performance (MP)	Supplier Performance (SP)	0.03
(Blome et al., 2014)	Financial Performance (FP)	Top Management Commitment (TMC)	-0.06
(Blome et al., 2014)	Financial Performance (FP)	Green Procurement (GP)	-0.06
(Blome et al., 2014)	Financial Performance (FP)	Green Supplier Development (GSD)	0
(Blome et al., 2014)	Financial Performance (FP)	Supplier Performance (SP)	0
(Blome et al., 2014)	Top Management Commitment (TMC)	Green Procurement (GP)	0.49
(Blome et al., 2014)	Top Management Commitment (TMC)	Green Supplier Development (GSD)	0.63
(Blome et al., 2014)	Top Management Commitment (TMC)	Supplier Performance (SP)	0.34
(Blome et al., 2014)	Top Management Commitment (TMC)	Green Supplier Development (GSD)	0.65
(Blome et al., 2014)	Top Management Commitment (TMC)	Supplier Performance (SP)	0.47
(Blome et al., 2014)	Green Supplier Development (GSD)	Supplier Performance (SP)	0.5

Referencias

- Alfalla-Luque, R., Machuca, J. A. D., & Marin-Garcia, J. A. (2018). Triple-a and competitive advantage in supply chains: Empirical research in developed countries. *International Journal of Production Economics*, 203(September), 48-61. doi:<https://doi.org/10.1016/j.ijpe.2018.05.020>
- Aria, M., & Cuccurullo, C. (2017). Bibliometrix: An r-tool for comprehensive science mapping analysis. *Journal of Informetrics*, 11(4), 959-975. doi:<https://doi.org/10.1016/j.joi.2017.08.007>
- Ato, M., & Vallejo, G. (2011). Los efectos de terceras variables en la investigación psicológica. *Anales de Psicología*, 27(2), 550-561.
- Avkiran, N. K. (2018). An in-depth discussion and illustration of partial least squares structural equation modeling in health care. *Health Care Management Science*, 21(3), 401-408. doi:10.1007/s10729-017-9393-7
- Becker, J. M., Rai, A., & Rigdon, E. E. (2013a). *Predictive validity and formative measurement in structural equation modeling: Embracing practical relevance*. Paper presented at the Proceedings of the International Conference on Information Systems, Milan, Italy.
- Becker, J. M., Rai, A., Ringle, C. M., & Völckner, F. (2013b). Discovering unobserved heterogeneity in structural equation models to avert validity threats. *MIS Quarterly: Management Information Systems*, 37(3), 665-694. doi:10.25300/MISQ/2013/37.3.01
- Benet-Zepf, A., Marin-Garcia, J. A., & Küster, I. (2018). Clustering the mediators between the sales control systems and the sales performance using the amo model: A narrative systematic literature review. *Intangible Capital*, 14(3), 387-408. doi:<http://dx.doi.org/10.3926/ic.1222>
- Blome, C., Hollos, D., & Paulraj, A. (2014). Green procurement and green supplier development: Antecedents and effects on supplier performance. *International Journal of Production Research*, 52(1), 32-49. doi:10.1080/00207543.2013.825748
- Bodoff, D., & Ho, S. Y. (2016). Partial least squares structural equation modeling approach for analyzing a model with a binary indicator as an endogenous variable. *Communications of the Association for Information Systems*, 28(23). doi:10.17705/1CAIS.03823
- Bollen, K. A. (2011). Evaluating effect, composite, and causal indicators in structural equation models. *Mis Quarterly*, 35(2), 359-372. doi:10.2307/23044047
- Bollen, K. A., & Bauldry, S. (2011). Three cs in measurement models: Causal indicators, composite indicators, and covariates. *Psychological Methods*, 16(3), 265-284. doi:10.1037/a0024448
- Bond, T. (2008). Tuneable goodness-of-fit statistics. *Rasch Measurement Transactions*, 22(1), 1156-1157.
- Boronat-Soler, T. (2018). Which are the leading journals in human resources management and operations management in the web of science and scopus databases? Design and application of a classification method. *WPOM-Working Papers on Operations Management*, 9(2), 127-181. doi:10.4995/wpom.v9i2.10763
- Cepeda-Carrion, G., Cegarra-Navarro, J.-G., & Cillo, V. (2019). Tips to use partial least squares structural equation modelling (pls-sem) in knowledge management. *Journal of Knowledge Management*, 23(1), 67-89. doi:10.1108/JKM-05-2018-0322
- Champely, S. (2018). Pwr: Basic functions for power analysis. R package version 1.2-2.: <https://CRAN.R-project.org/package=pwr>
- Chin, W. W. (1998). Commentary: Issues and opinion on structural equation modeling. *Mis Quarterly*, vii-xvi.
- Diamantopoulos, A. (2006). The error term in formative measurement models: Interpretation and modeling implications. *Journal of modelling in management*, 1(1), 7-17. doi:10.1108/17465660610667775
- Diamantopoulos, A., & Siguaw, J. A. (2006). Formative versus reflective indicators in organizational measure development: A comparison and empirical illustration. *British Journal of Management*, 17(4), 263-282. doi:10.1111/j.1467-8551.2006.00500.x
- Dijkstra, T. K., & Henseler, J. (2015a). Consistent and asymptotically normal pls estimators for linear structural equations. *Computational Statistics & Data Analysis*, 81, 10-23. doi:10.1016/j.csda.2014.07.008
- Dijkstra, T. K., & Henseler, J. (2015b). Consistent partial least squares path modeling. *Mis Quarterly*, 39(2), 297-316.
- do Valle, P. O., & Assaker, G. (2016). Using partial least squares structural equation modeling in tourism research: A review of past research and recommendations for future applications. *Journal of Travel Research*, 55(6), 695-708. doi:<https://doi.org/10.1177/0047287515569779>

- Duarte, P., & Amaro, S. (2018). Methods for modelling reflective-formative second order constructs in pls: An application to online travel shopping. *Journal of Hospitality and Tourism Technology*, 9(3), 295-313. doi:doi:10.1108/JHTT-09-2017-0092
- Eck, N. J. V., & Waltman, L. (2014). Visualizing bibliometric networks (pp. 285-320)
- Esposito Vinzi, V., Chin, W. W., Henseler, J., & Wang, H. (2010). *Handbook of partial least squares. Concepts, methods and applications*. London: Springer.
- Fassott, G., Henseler, J., & P.S, C. (2016). Testing moderating effects in pls path models with composite variables. *Industrial Management & Data Systems*, 116(9), 1887-1900. doi:10.1108/IMDS-06-2016-0248
- Faul, F., Erdfelder, E., Buchner, A., & Lang, A.-G. (2009). Statistical power analyses using g*power 3.1: Tests for correlation and regression analyses. *Behavior Research Methods*, 41(4), 1149-1160. doi:10.3758/BRM.41.4.1149
- Felipe, C., Roldán, J., & Leal-Rodríguez, A. (2017). Impact of organizational culture values on organizational agility. *Sustainability*, 9(12), 2354.
- Garfield, E. (2004). Historiographic mapping of knowledge domains literature. *Journal of Information Science*, 30(2), 119-145. doi:10.1177/0165551504042802
- Grace, J. B., & Bollen, K. A. (2008). Representing general theoretical concepts in structural equation models: The role of composite variables. *Environmental and Ecological Statistics*, 15(2), 191-213. doi:10.1007/s10651-007-0047-7
- Gudergan, S. P., Ringle, C. M., Wende, S., & Will, A. (2008). Confirmatory tetrad analysis in pls path modeling. *Journal of Business Research*, 61(12), 1238-1249.
- Hair, J. F., Hult, G. T., Ringle, C. M., & Sarstedt, M. (2017). *A primer on partial least squares structural equation modeling (pls-sem). 2nd edition*. Thousand Oaks: Sage.
- Hair, J. F., Hult, G. T., Ringle, C. M., Sarstedt, M., Castillo Apraiz, J., Cepeda Carrión, G., & Roldan, J. L. (2019a). *Manual de partial least squares structural equation modeling (pls-sem) (2nd ed.)*. Terrassa, Spain: OmniaScience:.
- Hair, J. F., Ringle, C. M., & Sarstedt, M. (2012a). Partial least squares: The better approach to structural equation modeling? *Long Range Planning*, 45(5), 312-319. doi:<https://doi.org/10.1016/j.lrp.2012.09.011>
- Hair, J. F., Risher, J. J., Sarstedt, M., & Ringle, C. M. (2019b). When to use and how to report the results of pls-sem. *European Business Review*, 31(1), 2-24. doi:doi:10.1108/EBR-11-2018-0203
- Hair, J. F., Sarstedt, M., Ringle, C. M., & Gudergan, S. (2018). *Advanced issues in partial least squares structural equation modeling*. Los Angeles: SAGE.
- Hair, J. F., Sarstedt, M., Ringle, C. M., & Mena, J. (2012b). An assessment of the use of partial least squares structural equation modeling in marketing research. *Journal of the Academy of Marketing Science*, 40(3), 414-433.
- Henseler, J. (2015). Is the whole more than the sum of its parts? On the interplay of marketing and design research: Initial lecture: Universiteit Twente
- Henseler, J. (2017a). Bridging design and behavioral research with variance-based structural equation modeling. *Journal of Advertising*, 46(1), 178-192. doi:10.1080/00913367.2017.1281780
- Henseler, J. (2017b). *User manual adanco 2.0.1* (1st ed.). Kleve: Composite Modeling GmbH & Co.
- Henseler, J., Dijkstra, T. K., Sarstedt, M., Ringle, C. M., Diamantopoulos, A., Straub, D. W., . . . Calantone, R. J. (2014). Common beliefs and reality about pls: Comments on ronkko and evermann (2013). *Organizational Research Methods*, 17(2), 182-209. doi:10.1177/1094428114526928
- Henseler, J., Hubona, G., & Ray, P. A. (2016a). Using pls path modeling in new technology research : Updated guidelines. *Industrial Management & Data Systems*, 116(1), 2-20. doi:10.1108/IMDS-09-2015-0382
- Henseler, J., Ringle, C. M., & Sarstedt, M. (2015). A new criterion for assessing discriminant validity in variance-based structural equation modeling. *Journal of the Academy of Marketing Science*, 43(1), 115-135. doi:10.1007/s11747-014-0403-8
- Henseler, J., Ringle, C. M., & Sarstedt, M. (2016b). Testing measurement invariance of composites using partial least squares. *International Marketing Review*, 33(3), 405-431. doi:10.1108/IMR-09-2014-0304
- Henseler, J., Ringle, C. M., & Sinkovics, R. R. (2009). The use of partial least squares path modeling in international marketing. In R. R. Sinkovics & N. G. Pervez (Eds.), *Advances in international marketing* (pp. 277-319). Bingley: Emerald

- Henseler, J., & Roldan, J. L. (2017). *Coping with endogeneity in composite modeling*. Paper presented at the Paper presented at 8th Annual Conference of the European Decision Sciences Institute, Granada, Spain.
- Hock, C., Ringle, C. M., & Sarstedt, M. (2010). Management of multi-purpose stadiums: Importance and performance measurement of service interfaces. *International Journal of Services Technology and Management*, 14(2-3), 188-207. doi:10.1504/IJSTM.2010.034327
- Hult, G. T. M., Hair, J. F., Proksch, D., Sarstedt, M., Pinkwart, A., & Ringle, C. M. (2018). Addressing endogeneity in international marketing applications of partial least squares structural equation modeling. *Journal of International Marketing*, 26(3), 1-21. doi:10.1509/jim.17.0151
- Illia, L., Sonpar, K., & Bauer, M. W. (2014). Applying co-occurrence text analysis with alceste to studies of impression management. *British Journal of Management*, 25(2), 352-372. doi:10.1111/j.1467-8551.2012.00842.x
- Image. (2015). *Alceste 2015. A software for textual data analysis. Windows version*. Toulouse: Image.
- Jarvis, C.-B., MacKenzie, S.-B., & Podsakoff, P.-M. (2003). A critical review of construct indicators and measurement model misspecification in marketing and consumer research. *Journal of Consumer Research*, 30(2), 199-218.
- Kareem, J. A. H., & Amin, O. (2017). Ethical and psychological factors in 5s and total productive maintenance. *Journal of Industrial Engineering and Management-Jiem*, 10(3), 444-475. doi:10.3926/jiem.2313
- Kaufmann, L., & Gaeckler, J. (2015). A structured review of partial least squares in supply chain management research. *Journal of Purchasing and Supply Management*, 21(4), 259-272. doi:<https://doi.org/10.1016/j.pursup.2015.04.005>
- Khan, G. F., Sarstedt, M., Shiau, W.-L., Hair, J. F., Ringle, C. M., & Fritze, M. P. (2019). Methodological research on partial least squares structural equation modeling (pls-sem): An analysis based on social network approaches. *Internet Research*. doi:10.1108/IntR-12-2017-0509
- Kumar, D. S., & Purani, K. (2018). Model specification issues in pls-sem: Illustrating linear and non-linear models in hospitality services context. *Journal of Hospitality and Tourism Technology*, 9(3), 338-353. doi:doi:10.1108/JHTT-09-2017-0105
- Latan, H. (2018). Pls path modeling in hospitality and tourism research: The golden age and days of future past *Applying partial least squares in tourism and hospitality research edition: 1chapter: 4*. Bingley: Emerald Publishing Limited
- Losilla, J.-M., Oliveras, I., Marin-Garcia, J. A., & Vives, J. (2018). Three risk of bias tools lead to opposite conclusions in observational research synthesis. *Journal of Clinical Epidemiology*(101), 61-72. doi:10.1016/j.jclinepi.2018.05.021
- Marin-Garcia, J. A. (2015). Publishing in two phases for focused research by means of "research collaborations". *WPOM-Working Papers on Operations Management*, 6(2), 76-80. doi:<http://dx.doi.org/10.4995/wpom.v6i2.4459>
- Marin-Garcia, J. A. (2018). Development and validation of spanish version of fincoda: An instrument for self-assessment of innovation competence of workers or candidates for jobs. *WPOM-Working Papers on Operations Management*, 9(2), 182-215. doi:10.4995/wpom.v9i2.10800
- Marin-Garcia, J. A. (2019). Publishing in three stages to support evidence based practice in om, hrm and teaching&learning innovation. *WPOM-Working Papers on Operations Management*, 10(2), in press.
- Marin-Garcia, J. A., & Alfalla-Luque, R. (2018). Protocol: Is there agreement or disagreement between the absolute and relative impact indices obtained from the web of science and scopus data? *WPOM-Working Papers on Operations Management, Vol 9*(1), 53-80. doi:10.4995/wpom.v9i1.8989
- Marin-Garcia, J. A., Alfalla-Luque, R., & Machuca, J. A. D. (2018). A triple-a supply chain measurement model: Validation and analysis. *International Journal of Physical Distribution & Logistics Management*, 48(10), 976-994. doi:10.1108/IJPDLM-06-2018-0233
- Marin-Garcia, J. A., & Martinez Tomas, J. (2016). Deconstructing amo framework: A systematic review. *Intangible Capital*, 12(4), 1040-1087. doi:<http://dx.doi.org/10.3926/ic.838>
- Marin-Garcia, J. A., & Mateo Martínez, R. (2013). Barreras y facilitadores de la implantación del tpm. *Intangible Capital*, 9(3), 823-853. doi:<http://dx.doi.org/10.3926/ic.360>
- Matthews, L. M., Sarstedt, M., Hair, J. F., & Ringle, C. M. (2016). Identifying and treating unobserved heterogeneity with fimix-pls: Part ii – a case study. *European Business Review*, 28(2), 208-224. doi:doi:10.1108/EBR-09-2015-0095

- Medina-López, C., Marin-Garcia, J. A., & Alfalla-Luque, R. (2010). Una propuesta metodológica para la realización de búsquedas sistemáticas de bibliografía (a methodological proposal for the systematic literature review). *WPOM-Working Papers on Operations Management*, 1(2), 13-30. doi:<http://dx.doi.org/10.4995/wpom.v1i2.786>
- Muller, T., Schuberth, F., & Henseler, J. (2018). Pls path modeling - a confirmatory approach to study tourism technology and tourist behavior. *Journal of Hospitality and Tourism Technology*, 9(3), 249-266. doi:10.1108/jhtt-09-2017-0106
- Nitzl, C. (2016). The use of partial least squares structural equation modelling (pls-sem) in management accounting research: Directions for future theory development. *Journal of Accounting Literature*, 37, 19-35. doi:<https://doi.org/10.1016/j.acclit.2016.09.003>
- Peng, D. X., & Lai, F. (2012). Using partial least squares in operations management research: A practical guideline and summary of past research. *Journal of Operations Management*, 30(6), 467-480.
- Petter, S. (2018). "Haters gonna hate": Pls and information systems research. *SIGMIS Database*, 49(2), 10-13. doi:10.1145/3229335.3229337
- Reinert, M. (1990). Alceste une méthodologie d'analyse des données textuelles et une application: Aurelia de gerard de nerval. *Bulletin of Sociological Methodology/Bulletin de Méthodologie Sociologique*, 26(1), 24-54. doi:10.1177/075910639002600103
- Reyes, J., Alvarez, K., Martinez, A., & Guaman, J. (2018). Total productive maintenance for the sewing process in footwear. *Journal of Industrial Engineering and Management-Jiem*, 11(4), 814-822. doi:10.3926/jiem.2644
- Richter, N. F., Cepeda, G., Roldán, J. L., & Ringle, C. M. (2016). European management research using partial least squares structural equation modeling (pls-sem). *European Management Journal*, 34(6), 589-597. doi:<https://doi.org/10.1016/j.emj.2016.08.001>
- Rigdon, E., Sarstedt, M., & Ringle, C. (2017). On comparing results from cb-sem and pls-sem: Five perspectives and five recommendations. *ZFP-Journal of Research and Management*, 39(3), 4-16. doi:10.15358/0344-1369-2017-3-4
- Rigdon, E. E. (2012). Rethinking partial least squares path modeling: In praise of simple methods. *Long Range Planning*, 45(5-6), 341-358. doi:<http://dx.doi.org/10.1016/j.lrp.2012.09.010>
- Rigdon, E. E. (2014). Rethinking partial least squares path modeling: Breaking chains and forging ahead. *Long Range Planning*, 47(3), 161-167. doi:<http://dx.doi.org/10.1016/j.lrp.2014.02.003>
- Rigdon, E. E. (2016). Choosing pls path modeling as analytical method in european management research: A realist perspective. *European Management Journal*, 34(6), 598-605. doi:<http://dx.doi.org/10.1016/j.emj.2016.05.006>
- Ringle, C. M., & Sarstedt, M. (2016). Gain more insight from your pls-sem results: The importance-performance map analysis. *Industrial Management & Data Systems*, 116(9), 1865-1886. doi:10.1108/IMDS-10-2015-0449
- Ringle, C. M., Sarstedt, M., Mitchell, R., & Gudergan, S. P. (2018). Partial least squares structural equation modeling in hrm research. *The International Journal of Human Resource Management*, 1-27. doi:10.1080/09585192.2017.1416655
- Ringle, C. M., Sarstedt, M., & Straub, D. (2012). Editor's comments: A critical look at the use of pls-sem in "mis quarterly". *Mis Quarterly*, 36(1), ii-xiv. doi:10.2307/41410402
- Ringle, C. M., Wende, S., & Becker, J. M. (2015). Smartpls 3. Boenningstedt: SmartPLS GmbH. Available at <http://www.smartpls.com>
- Roberts, N., & Thatcher, J. B. (2009). Conceptualizing and testing formative constructs: Tutorial and annotated example. *The DATA BASE for Advances in Information Systems*, 4(3), 9-39.
- Roldán, J. L., & Sánchez-Franco, M. J. (2012). Variance-based structural equation modeling: Guidelines for using partial least squares in information systems research. In M. Mora, O. Gelman, A. Steenkamp, & M. Raisinghani (Eds.), *Research methodologies, innovations and philosophies in software systems engineering and information systems* (pp. 193-221). Hershey PA: IGI Global
- Sanchez-Franco, M. J., Cepeda-Carrion, G., & Roldán, J. L. (2019). Understanding relationship quality in hospitality services: A study based on text analytics and partial least squares. *Internet Research*, 0(0), in press. doi:doi:10.1108/IntR-12-2017-0531
- Sarstedt, M., Hair, J. F., Ringle, C. M., Thiele, K. O., & Gudergan, S. P. (2016). Estimation issues with pls and cbsem: Where the bias lies! *Journal of Business Research*, 69(10), 3998-4010. doi:<http://dx.doi.org/10.1016/j.jbusres.2016.06.007>

- Sarstedt, M., Ringle, C. M., & Hair, J. F. (2017). Treating unobserved heterogeneity in pls-sem: A multi-method approach. In H. Latan & R. Noonan (Eds.), *Partial least squares path modeling: Basic concepts, methodological issues and applications* (pp. 197-217). Cham: Springer International Publishing
- Schuberth, F., Henseler, J., & Dijkstra, T. K. (2018a). Confirmatory composite analysis. *Frontiers in Psychology*, 9(2541), 1-14. doi:10.3389/fpsyg.2018.02541
- Schuberth, F., Henseler, J., & Dijkstra, T. K. (2018b). Partial least squares path modeling using ordinal categorical indicators. *Quality & Quantity*, 52(1), 9-35. doi:10.1007/s11135-016-0401-7
- Sharma, P. N., Sarstedt, M., Shmueli, G., Kim, K. H., & Thiele, K. O. (2019). Pls-based model selection: The role of alternative explanations in information systems research. *Journal of the Association for Information Systems*, in press.
- Shmueli, G., Ray, S., Velasquez Estrada, J. M., & Chatla, S. B. (2016). The elephant in the room: Predictive performance of pls models. *Journal of Business Research*, 69(10), 4552-4564. doi:<https://doi.org/10.1016/j.jbusres.2016.03.049>
- Streukens, S., & Leroi-Werelds, S. (2016). Bootstrapping and pls-sem: A step-by-step guide to get more out of your bootstrap results. *European Management Journal*, 34(6), 618-632. doi:<https://doi.org/10.1016/j.emj.2016.06.003>
- Tabet, S. M., Lambie, G. W., Jahani, S., & Rasoolimanesh, S. M. (2019a). An analysis of the world health organization disability assessment schedule 2.0 measurement model using partial least squares–structural equation modeling. *Assessment*, 1073191119834653. doi:10.1177/1073191119834653
- Tabet, S. M., Lambie, G. W., Jahani, S., & Rasoolimanesh, S. M. (2019b). The factor structure of outcome questionnaire–45.2 scores using confirmatory tetrad analysis–partial least squares. *Journal of Psychoeducational Assessment*, 0734282919842035. doi:10.1177/0734282919842035
- Urbach, N., & Ahleman, F. (2010). Structural equation modeling in information systems research using partial least squares. *Journal of Information Technology Theory and Application*, 11(2), 1-39.
- Usakli, A., & Kucukergin, K. G. (2018). Using partial least squares structural equation modeling in hospitality and tourism: Do researchers follow practical guidelines? *International Journal of Contemporary Hospitality Management*, 30(11), 3462-3512. doi:10.1108/IJCHM-11-2017-0753
- Voorhees, C., Brady, M., Calantone, R., & Ramirez, E. (2016). Discriminant validity testing in marketing: An analysis, causes for concern, and proposed remedies. *Journal of the Academy of Marketing Science*, 44(1), 119-134. doi:10.1007/s11747-015-0455-4
- Whitt, H. P. (1986). The sheaf coefficient: A simplified and expanded approach. *Social Science Research*, 15(2), 174-189. doi:[https://doi.org/10.1016/0049-089X\(86\)90014-1](https://doi.org/10.1016/0049-089X(86)90014-1)
- Wulff Barreiro, E. (2007). El uso del software histcite para identificar artículos significativos en búsquedas por materias en la web of science. *Documentación de las Ciencias de la Información*, 30, 45-64.