

*Efek Temperatur Pipa Kapiler Terhadap Kinerja Mesin Pendingin  
(Khairil Anwar)*

## EFEK TEMPERATUR PIPA KAPILER TERHADAP KINERJA MESIN PENDINGIN

**Khairil Anwar<sup>1)</sup>, Effendy Arif<sup>2)</sup>, Wahyu H. Piarah<sup>3)</sup>**

<sup>1)</sup> Jurusan Teknik Mesin Fakultas Teknik Universitas Tadulako  
Palu, Sulawesi Tengah

<sup>2, 3)</sup> Jurusan Teknik Mesin Fakultas Teknik Universitas Hasanuddin  
Makassar, Sulawesi Selatan

Email: [kh41ril@yahoo.com](mailto:kh41ril@yahoo.com)

### Abstract

*The aims of this research are to obtain (1) the effect of the capillary tube temperature on the refrigerant condition and the refrigerating capacity in the refrigeration system and (2) the optimum temperature condition for obtain better system performance.*

*This research was done in the Refrigeration System Laboratory at Tadulako University in Palu. The method applied in this research is an experimental method, with various temperature at capillary tube. Various temperature is obtained by placing capillary tube in freezer from other refrigeration system (refrigerator), through arrangement of thermostat.*

*The result of this research indicates that decreasing cooling temperature of capillary tube causes refrigerating capacity and Coefficient of Performance of refrigeration system increases. Optimum performance of this examination during 30 minutes, obtained on the lowest thermostat temperature position that is  $-20^{\circ}\text{C}$  ( position 7) with Coefficient of Performance (COP) of 2.71*

**Keywords :** *Capillary tube, thermostat temperature, refrigerating capacity, COP.*

### A. Pendahuluan

Kebanyakan mesin pendingin bekerja berdasarkan siklus pendingin kompresi uap (*vapor compression refrigeration cycle*). Pada siklus pendingin ini terdapat 4 komponen utama yaitu: evaporator, kompresor, kondensor dan alat ekspansi. Komponen terakhir yaitu alat ekspansi bertujuan untuk menurunkan tekanan cairan refrigeran setelah keluar dari kondensor, dan mengatur laju aliran refrigeran yang masuk ke evaporator.

Pada sistem mesin pendingin skala kecil, alat ekspansi yang umumnya digunakan adalah pipa kapiler, yang merupakan pipa berbentuk koil yang berdiameter sangat kecil, biasanya antara 0.5 sampai 2 mm dan memiliki

panjang antara 1 sampai 6 m. Untuk refrigeran halocarbon, pipa kapiler pada umumnya terbuat dari tembaga.

Pipa kapiler memiliki keuntungan dan kerugian. Keuntungannya karena bentuknya sederhana, tidak memiliki bagian yang bergerak, dan relatif murah. Selain itu juga dapat memungkinkan tekanan dari sistem menjadi sama selama siklus tidak beroperasi, sehingga motor yang menggerakkan kompresor dapat di start dengan torsi yang rendah. Sementara kerugian dari pipa kapiler adalah karena tidak dapat diatur untuk kondisi beban yang berubah - ubah, mudah tersumbat oleh kotoran, dan hanya dapat digunakan pada sistem yang diberi preparat secara hermetik, yang kurang kemungkinan adanya kebocoran. Pipa

kapiler ini dirancang untuk sejumlah kondisi operasi, dan setiap perubahan beban kalor atau suhu kondensor dari keadaan yang dirancang, akan menyebabkan penurunan efisiensi kerja.

Penelitian terkait dengan pipa kapiler untuk mendapatkan performa sistem yang optimal telah banyak dilakukan. Pada umumnya adalah dengan variasi bentuk geometri, dimensi serta posisi dari pipa kapiler tersebut. Wei *et.al* (2001) meneliti performa pipa kapiler untuk refrigeran R-407C, menggunakan 9 pipa kapiler dengan konfigurasi lurus dan koil. Diperoleh bahwa untuk tekanan masuk dan keluar yang sama serta diameter dalam pipa dan panjang yang sama pula, laju aliran turun seiring dengan pengecilan diameter koil.

Akintunde (2004) meneliti performa refrigeran R-12 dan R-134a di dalam pipa kapiler sebanyak 58 pipa kapiler yang berbeda. Diperoleh bahwa pipa kapiler dengan panjang 2.03 m, diameter dalam kurang dari 1.1 mm dan diameter koil kurang dari 1000mm dapat digunakan untuk sistem pendingin skala kecil antara 8 sampai 12 kW. Hasil lain diperoleh bahwa laju aliran refrigeran berkurang seiring pengecilan diameter koil.

Akintunde (2007) meneliti pengaruh *pitch* koil untuk pipa kapiler *helical* dan *serpentine* dengan fluida kerja R-134a. Pada pipa kapiler *helical*, diperoleh bahwa variasi *pitch* tidak memiliki efek yang signifikan pada performa sistem, tetapi diameter koil memiliki pengaruh. Untuk pipa kapiler *serpentine*, tinggi dan *pitch* mempengaruhi performa sistem. Akan tetapi konfigurasi ini tidak cocok untuk sistem pendingin skala

kecil karena membutuhkan lebih banyak *space*.

Ekadewi.*et.al* (2002) meneliti pengaruh pipa kapiler yang dililitkan pada *line suction* terhadap waktu pendinginan dan COP *freezer*. Refrigeran yang digunakan adalah R-406A. Waktu pendinginan didapat dari waktu menurunkan 1°C air garam dari 6°C ÷ -3°C. Dari eksperimen didapat bahwa pipa kapiler yang dililitkan pada *line suction* dapat meningkatkan COP *freezer* sedangkan waktu pendinginan tidak banyak berubah.

Marwan(2005) melakukan penelitian serupa juga pada *freezer*, akan tetapi dengan menggunakan refrigeran R-134a. Hasil yang diperoleh menunjukkan pelilitan pipa kapiler pada *line suction* meningkatkan COP sistem dan waktu yang diperlukan untuk menurunkan 1°C larutan air garam semakin lama untuk temperatur yang makin rendah.

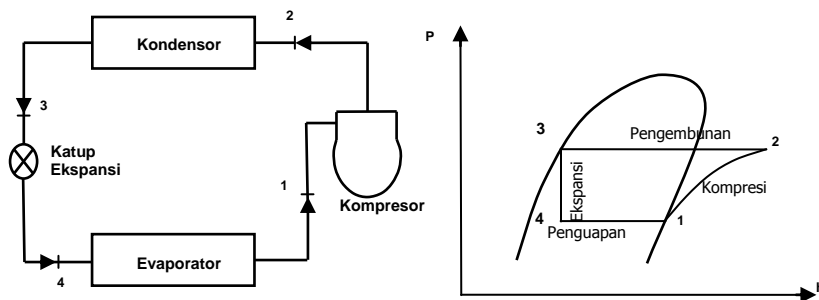
Basri (2007) melakukan penelitian pada pipa kapiler mesin pendingin untuk mendapatkan karakteristik hidraulik dan termal aliran dua fase refrigeran R134a, yaitu koefisien gesek dan bilangan nusselt. Untuk mendapatkan aliran dua fase secara nyata, digunakan pemanas atau *heater* pada pipa kapiler sehingga kualitas uap refrigeran yang keluar lebih besar. Namun penelitian ini tidak mengkaji efek pemasangan heater ini terhadap performa sistem pendingin yang digunakan.

Hasil – hasil penelitian di atas mengungkapkan bahwa adanya perlakuan pada pipa kapiler, baik itu bentuk geometri, dimensi maupun penempatannya memiliki pengaruh terhadap performa sistem. Penelitian ini

bertujuan untuk mendapatkan efek temperatur pipa kapiler terhadap kapasitas refrigerasi serta performa sistem mesin pendingin. Selain itu nantinya diharapkan dapat memberikan rekomendasi terkait dengan penempatan posisi dari pipa kapiler apakah pada bagian yang lebih dekat dengan kondensor atau evaporator.

## B. Tinjauan Pustaka

### 1. Mesin Pendingin



**Gambar 1.** Siklus mesin pendingin dan diagram P-h

*Sistim kerja pada mesin pendingin adalah sebagai berikut :*

Saat refrigeran mengalir melalui evaporator, perpindahan panas dari ruangan yang didinginkan menyebabkan refrigeran menguap. Dengan mengambil refrigeran pada evaporator sebagai volume acuan, dari keseimbangan massa dan Hukum Termodinamika I di peroleh perpindahan panas sebesar :

$$Q_e = \dot{m}(h_1 - h_4) \quad (\text{kW})$$

Refrigeran meninggalkan evaporator kemudian masuk ke kompresor. Selanjutnya refrigeran dikompresi hingga tekanannya dan temperaturnya bertambah tinggi. Diasumsikan tidak ada perpindahan panas dari dan ke kompresor. Dengan menerapkan keseimbangan massa dan laju energi (Hukum Termodinamika I) pada volume acuan yang melingkupi

Mesin pendingin merupakan salah satu mesin yang mempunyai fungsi utama untuk mendinginkan zat sehingga temperaturnya lebih rendah dari temperatur lingkungan.

Komponen utama dari mesin pendingin yaitu kompresor, kondensor, alat ekspansi dan evaporator, serta refrigeran sebagai fluida kerja yang bersirkulasi pada bagian-bagian tersebut.

kompresor, didapat daya kompresor yaitu:

$$P = \dot{m}(h_2 - h_1) \quad (\text{kW})$$

Kemudian, refrigeran mengalir melalui kondensor, dimana refrigeran mengembun dan memberikan panas ke udara sekitar yang lebih rendah temperaturnya. Untuk volume acuan melingkupi refrigeran di kondensor, laju perpindahan panas dari refrigeran adalah :

$$Q_c = \dot{m}(h_2 - h_1) \quad (\text{kW})$$

Akhirnya, refrigeran pada state 3 masuk alat ekspansi dan berekspansi ke tekanan evaporator. Tekanan refrigeran turun dalam ekspansi yang ireversibel dan dibarengi dengan adanya kenaikan entropy jenis. Refrigeran keluar katup ekspansi pada titik 4 yang berupa fase campuran uap-

cair. Kualitas uap yang terkandung pada titik 4 dapat dicari dengan persamaan :

$$x_1 = \frac{h_4 - h_{f4}}{h_{fg4}}$$

$h_f$  = Entalphy spesifik cairan jenuh (kJ/kg)

$h_{fg}$  = Entalphy spesifik campuran cairan dengan uap (kJ/kg)

$h_{fg4} = h_{g4} - h_{f4}$

$h_g$  = Entalphy spesifik uap jenuh (kJ/kg)

Secara thermodynamika besarnya perpindahan panas yang terjadi pada pipa kapiler di mesin pendingin, yaitu:

$$Q = \dot{m}(h_3 - h_4) \text{ (kW)}$$

$h_3$  = Entalpy spesifik refrigeran masuk pipa kapiler (kJ/kg)

$h_4$  = Entalpy spesifik refrigeran keluar pipa kapiler (kJ/kg)

Koefisien prestasi (COP) dari siklus uap standar :

$$CoP = Q_e / P$$

## 2. Alat Ekspansi

Alat ekspansi dipergunakan untuk mengekspansikan secara adiabatik cairan refrigeran yang bertekanan dan bertemperatur tinggi sampai mencapai tingkat keadaan tekanan dan temperatur rendah; jadi melaksanakan proses trotel atau proses ekspansi enthalpi konstan. Selain itu, katup ekspansi mengatur pemasukan refrigeran sesuai dengan beban pendinginan yang harus dilayani oleh evaporator.

Berdasarkan jenisnya, alat ekspansi dapat dibedakan atas 2 macam, yaitu : [Arismunandar]

### a. Katup ekspansi

Katup ekspansi pada umumnya digunakan pada mesin pendingin yang berukuran sedang ke atas atau mesin pendingin dengan

kapasitas pendingin 10 kW ke atas. Katup ekspansi yang banyak digunakan adalah:

- Katup ekspansi otomatis termostatik
- Katup ekspansi manual
- Katup ekspansi tekanan konstan

### b. Pipa kapiler

Mesin pendingin yang berukuran kecil atau mesin pendingin dengan kapasitas 10 kW ke bawah pada umumnya menggunakan alat ekspansi pipa kapiler. Pipa kapiler umumnya mempunyai panjang 1 sampai 6 meter dengan diameter dalam 0,5 mm sampai 2 mm. Tahanan dari pipa kapiler inilah yang dipergunakan untuk mentrotel dan menurunkan tekanan.

## 3. Perpindahan Panas

Pada analisis siklus refrigerasi secara ideal, proses 3 – 4 dianggap sebagai proses ekspansi dengan entalpi konstan ( $h_3 = h_4$ ) atau adiabatik. Akan tetapi pada kasus dengan pendinginan pipa kapiler, proses 3 – 4 tidak berlangsung pada entalpi konstan, karena terjadi proses perpindahan panas refrigeran ke udara sekeliling di dalam freezer (non adiabatik). Oleh karena terjadi proses pendinginan, maka :

$$h_4 = h_3 - \frac{Q_{cap}}{\dot{m}}$$

Dimana :

$Q_{cap}$  = Panas yang keluar dari sistem akibat pendinginan (kW).

Besarnya perpindahan panas konveksi (Q) yang terjadi, secara umum dapat dituliskan [Cengel] :

$$Q = A \cdot h_c \cdot \Delta T$$

Dimana :  $\Delta T = T_f - T_w$

$T_f$  = Temperatur rata – rata fluida (°C)

$T_w$  = Temperatur rata – rata dinding pipa kapiler (°C)

Salah satu bilangan tak berdimensi yang penting dalam perpindahan panas konveksi adalah bilangan Nusselt, dimana bilangan Nusselt menggambarkan karakteristik proses perpindahan panas, yang secara matematis dapat dituliskan, yaitu :

$$Nu = \frac{h_c \cdot D}{k}$$

k=Konduktivitas termal fluida (W/m.°C)

D = Diameter luar pipa kapiler (m)

$h_c$ =Koefisien perpindahan panas konveksi (W/m<sup>2</sup>.°C)

Secara umum perpindahan panas konveksi ada 2 macam, yaitu :

- a. Perpindahan panas konveksi paksa, yaitu perpindahan panas yang terjadi akibat fluida bergerak karena adanya gaya luar yang bekerja pada fluida tersebut. Pada kasus ini bilangan Nusselt merupakan fungsi dari bilangan Reynolds dan Prandlt (Pr), atau secara matematis dapat dituliskan [7] :

$$Nu = f(Re, Pr)$$

Bilangan Prandlt menunjukkan karakteristik termal fluida yang secara matematis dapat dituliskan:

$$Pr = \frac{C \cdot \mu}{k}$$

C = kapasitas panas fluida (kJ/kg.°C)

- b. Perpindahan panas konveksi bebas, yaitu perpindahan panas yang terjadi karena gerakan fluida yang hanya diakibatkan oleh adanya perbedaan densitas fluida yang berada dekat benda yang memiliki temperatur lebih rendah atau lebih tinggi dari fluida tersebut. Pada kasus ini bilangan Nusselt merupakan fungsi dari bilangan

Grashof (Gr) dan Prandlt (Pr), atau secara matematis dapat dituliskan :

$$Nu = f(Gr, Pr)$$

Untuk mendapatkan bilangan Grashof (Gr), maka persamaan yang digunakan tergantung pada jenis dan posisi benda yang berada dalam fluida.

### C. Metodologi Penelitian

Metode penelitian yang digunakan adalah metode eksperimental dengan variasi temperatur pada pipa kapiler. Variasi temperatur diperoleh dengan mendinginkan pipa kapiler di dalam freezer dari mesin pendingin lain (refrigerator) melalui pengaturan termostat. Berdasarkan data tersebut dapat ditentukan kondisi refrigeran setiap titik pada siklus. Selanjutnya berdasarkan kondisi refrigeran dapat dihitung kapasitas refrigerasi dan COP sistem untuk setiap variasi temperatur dan beban pendingin.

#### 1. Waktu dan Tempat Penelitian

Penelitian ini dilakukan selama 1 (satu) bulan, yaitu pada bulan Mei 2009. Penelitian bertempat di Laboratorium Teknik Pendingin Jurusan Teknik Mesin Universitas Tadulako Palu, Sulawesi Tengah.

#### 2. Bahan dan Peralatan Penelitian

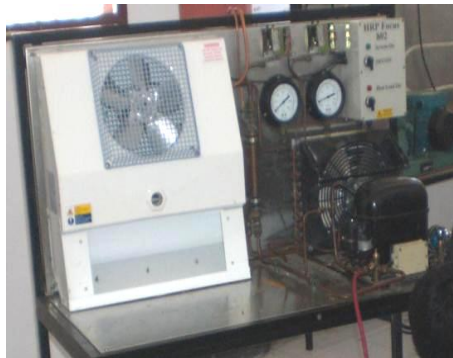
Bahan dan peralatan yang akan digunakan adalah :

- *Bahan penelitian*

Fluida kerja atau refrigeran yang digunakan dalam penelitian ini adalah R-134a (1,1,1,2 – tetrafluoroethane)

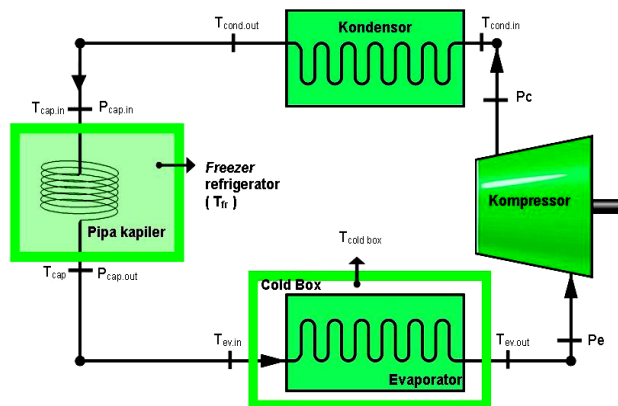
- *Alat dan instrumen penelitian*

*Alat pengujian* ini merupakan unit pengujian mesin refrigerasi HRP focus model 802.



**Gambar 2.** Unit Pengujian Mesin Refrigerasi model HRP focus 802

- Instrumen penelitian  
 Instrumen penelitian berupa alat pengatur dan alat ukur, meliputi: Termostat, Termokopel, termometer infrared, Clamp meter digital, dan Pressure gauge  
 Gambar skema dan penempatan alat ukur berikut ini:



**Gambar 3.** Skema Alat Pengujian

Variasi temperatur dilakukan dengan pendinginan pada seksi uji di dalam freezer mesin pendingin (refrigerator) lain, di mana temperatur divariasikan menurun dengan mengatur termostat pada freezer refrigerator. Posisi termostat di bagi menjadi 7 skala, dengan temperatur masing – masing :

**Tabel. 1** Posisi termostat dan temperatur udara di dalam freezer

Posisi termostat	Temperatur Udara Freezer
1	-0.3 ÷ -0.6 °C
2	-3.4 ÷ -3.7 °C
3	-6.5 ÷ -6.8 °C
4	-9.9 ÷ -10.4 °C
5	-13.3 ÷ -13.6 °C
6	-16.5 ÷ -16.9 °C

7	-19.8 ÷ -20.2 °C
---	------------------

### 3. Prosedur Pengambilan Data

#### *Persiapan Alat Pengujian.*

Persiapan alat pengujian dilakukan dengan merangkai ulang instalasi perpipaan mesin pendingin sesuai kebutuhan, dalam hal ini alat pengujian yang digunakan adalah unit refrigerasi model HRP FOCUS 802. Pipa kapiler ditempatkan di samping alat uji (bagian belakang), sehingga lebih mudah untuk memasukkan pipa kapiler tersebut ke dalam *freezer refrigerator*. Selanjutnya menambahkan *sight glass* pada bagian sebelum masuk ke kompresor dengan tujuan agar kondisi refrigeran dapat di amati. Selain itu, pada sisi sebelum dan setelah pipa kapiler juga dipasang *pressure gauge* untuk mengukur tekanan refrigeran di titik tersebut.

#### *Tahapan Pengambilan data*

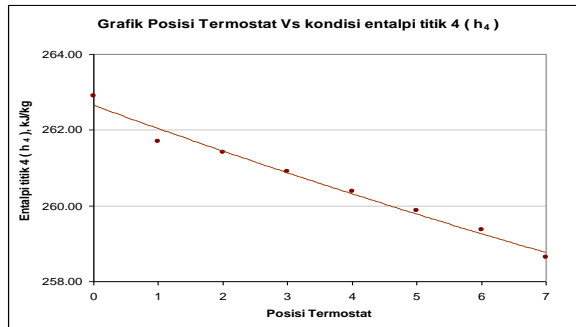
Pengambilan data secara langsung, yaitu semua variabel diukur langsung saat melakukan pengujian. Tahap – tahap yang dilakukan dalam melakukan pengujian adalah sebagai berikut :

1. Alat uji dipasang pengukur tekanan dan temperatur pada titik – titik yang telah ditentukan.

2. Memasang box pendingin dan memastikan terpasang rapat ke dinding alat uji.
3. Refrigerator dijalankan sampai temperatur *freezer* konstan (mulai dari posisi termostat freezer yang paling rendah). Selanjutnya menjalankan alat uji sampai aliran refrigerannya stabil.
4. Catat tekanan dan temperatur yang ditunjukkan oleh pengukur tekanan dan temperatur pada semua titik pengukuran setiap 3 menit sampai waktu 30 menit.
5. Lakukan kembali prosedur pengujian Nomor 3 sampai 4 dengan pengaturan temperatur termostat yang lebih rendah (sampai posisi maksimal).

### **D. Hasil dan Diskusi**

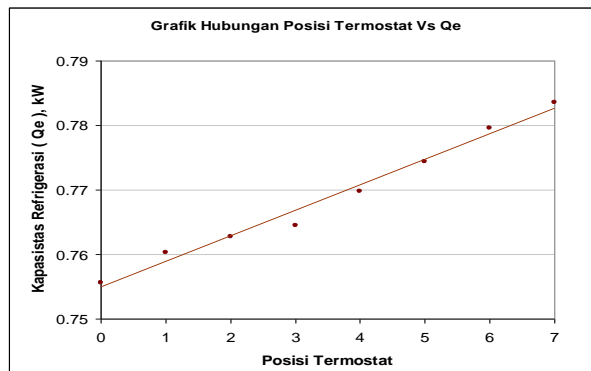
Proses pendinginan pipa kapiler dengan menggunakan *freezer* dari refrigerator lain, memberikan pengaruh terhadap kondisi refrigeran dalam siklus mesin pendingin, dalam hal ini adalah nilai entalpi. Pendinginan tersebut menyebabkan titik entalpi pada siklus bergeser ke arah kiri, terutama pada bagian keluar dari pipa kapiler atau sebelum masuk ke evaporator. seperti terlihat pada grafik di bawah ini.



**Gambar 4.** Grafik hubungan posisi termostat terhadap entalpi titik 4 (h<sub>4</sub>)  
 Entalpi titik 4 mengalami penurunan seiring dengan bertambahnya pengaturan termostat. Hal ini terjadi karena adanya proses pendinginan dengan pengaturan termostat menyebabkan refrigeran melepaskan kalor sehingga entalpinya akan bergeser ke kiri, sementara pada kondisi normal (tanpa

pendinginan), entalpi pada proses ekspansi di pipa kapiler (proses 3–4) tidak mengalami perubahan.

Berikutnya pengaruh pendinginan (posisi termostat) terhadap besarnya kapasitas refrigerasi dari mesin pendingin yang diuji. Grafiknya dapat dilihat pada grafik di bawah ini.



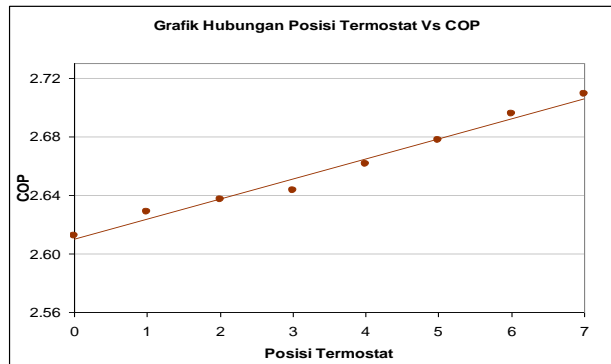
**Gambar 5.** Grafik hubungan posisi termostat terhadap kapasitas refrigerasi

Dari gambar 5, terlihat bahwa kapasitas refrigerasi cenderung mengalami peningkatan seiring dengan penambahan posisi termostat. Hal ini terkait dengan uraian pada gambar 4 sebelumnya di mana proses pendinginan melalui pengaturan termostat menyebabkan refrigeran melepaskan kalor sehingga entalpinya akan bergeser lebih ke kiri, dengan demikian refrigeran yang

masuk ke evaporator akan memiliki selisih entalpi penguapan yang lebih besar, sehingga kalor yang diserap dapat lebih besar pula.

Selanjutnya untuk hubungan antara temperatur pipa kapiler, dalam hal ini pengaturan posisi termostat terhadap performa sistem (COP). Grafiknya dapat dilihat di bawah ini.





**Gambar 6.** Grafik hubungan posisi termostat dengan COP sistem mesin pendingin

Dari gambar 6, terlihat bahwa semakin besar pengaturan posisi termostat atau semakin rendah temperatur pendinginan pipa kapiler pada freezer maka COP sistem juga mengalami kenaikan. Hal ini disebabkan karena adanya peningkatan kapasitas refrigerasi (gambar 8), yang kenaikannya masih lebih signifikan dibandingkan dengan daya kompresi yang juga mengalami kenaikan.

Dengan hasil penelitian ini, dapat diberikan rekomendasi mengenai penempatan posisi pipa kapiler pada sistem mesin pendingin, yaitu pada daerah dekat dengan evaporator (daerah yang lebih dingin), oleh karena dari hasil pembahasan di atas terlihat bahwa terjadi peningkatan prestasi seiring dengan menurunnya temperatur pipa kapiler.

## E. Kesimpulan

Temperatur pipa kapiler melalui proses pendinginan, memberikan pengaruh terhadap kondisi refrigeran dalam siklus mesin pendingin, dalam hal ini adalah nilai entalpi. Pendinginan tersebut menyebabkan titik entalpi pada siklus bergeser ke arah kiri (semakin kecil), terutama pada bagian keluar dari pipa kapiler atau sebelum masuk ke evaporator

(entalpi titik 4,  $h_4$ ), hal ini akan berdampak pada kapasitas refrigerasi ( $Q_e$ ) sistem mesin pendingin yang diuji. Semakin rendah temperatur pendinginan, maka kapasitas refrigerasi ( $Q_e$ ) akan mengalami kenaikan. Untuk COP, diperoleh temperatur optimal dari pipa kapiler yaitu temperatur pendinginan pada yang paling rendah (posisi termostat 7,  $\pm -20^\circ\text{C}$ ) dengan nilai COP yang dihasilkan sebesar 2.71.

## Daftar Pustaka

- Anonim, 1985. *Instructors guide to Focus Refrigeration Training Unit Model 802*. P.A. Hilton Ltd, England.
- Akintunde.2007. *Effect of coiled capillary tube pitch on vapour compression refrigeration system performance*. AU.JT. 11 (1): 14-22(jul.2007)
- Arismunandar, W & Saito,H. 2002. *Penyegaran Udara*. Edisi keenam, PT. Pradnya Paramita, Jakarta.
- Arora, C.P.,1986. *Refrigeration and Air Conditioning*. Tata McGraw-Hill Publishing Company Limited, New Delhi.
- ASHRAE, 2005 . Handbook Fundamental.

BASRI, 2008. *Karakteristik hidraulik dan termal aliran dua fase pada pipa kapiler*. Thesis pascasarjana Universitas Hasanuddin.

Cengel, Y.A. 2007. *Heat and Mass Transfer: A Practical Approach*. 3<sup>rd</sup> Edition .McGraw-hill. New York.

Dossat, R.J. 1978. *Principles of Refrigeration*. second Edition, John Wiley & sons, New York.

Ekadewi AH & Agus L.2002. Analisis pengaruh pipa kapiler yang dililitkan pada line suction terhadap performansi mesin pendingin. *Jurnal Teknik Mesin* Vol.4. No.2 Oktober 2002, pp :94 – 98.

Basri, MH. 2007. *Pengaruh perubahan tekanan kondensor dan tekanan evaporator terhadap kinerja mesin refrigerasi focus 808*. Thesis pascasarjana Universitas Hasanuddin.  
Hundy,GF & Trott,AR. 2008. Welch,TC. *Refrigeration and Air Conditioning*, Fourth Edition.

Marwan E. 2005. *Usaha peningkatan prestasi "freezer" dengan melilitkan pipa kapiler pada line suction* . Seminar Nasional Efisiensi dan Konservasi energi (FISERGI)

Shan K.W.2001. *Handbook of air Conditioning and Refrigeration, Second Edition*. Mc Graw Hill. New York.

Stoecker,WJ. 1992. *Refrigerasi dan Pengkondisian Udara*. Edisi kedua, Erlangga, Jakarta.

Zuhal. 1988. *Dasar Teknik Tenaga dan Elektronika Daya*, PT. Gramedia, Jakarta.