

KERUSAKAN PARTIKEL PANGAN SELAMA DALAM PEMOMPAAN

Budi Rahardjo

Jurusan Mekanisasi/Teknik Pertanian

Fakultas Teknologi Pertanian, UGM

Yogyakarta

dan

Sudhir K. Sastry

Department of Agricultural Engineering

The Ohio State University

Columbus, Ohio

ABSTRACT

Damage to food particles during pumping was studied using potatoes shaped into cubes, cylinders and spheres. The variables studied included particle size ratio, density ratio, particle volumetric fraction, Reynolds number, Froude number, and Euler number. The results indicated that the particle size ratio, the Reynolds number, the Froude number, and the Euler number significantly affected the broken particle fraction. The effect of the volumetric fraction of particle was found to be significant when it was less than 0.01. The density ratio and the flow direction of liquid did not have significant effects on the particle fraction

PENDAHULUAN

Pengolahan secara aseptis dicirikan dengan adanya aliran bahan dan aliran kemasan yang masing-masing berkesinambungan. Aliran berkesinambungan bahan tergayut pada pompa. Sedangkan pompa adalah merupakan peralatan yang dipertimbangkan secara kritis dalam perencanaan sistem pengolahan aseptis. Seperti yang dinyatakan dalam peraturan FDA, sebuah pompa pengatur harus terpasang di aliran sebelum pembuluh sekap (hold tube) yang dioperasikan untuk menjaga laju aliran yang ajeg sesuai dengan keperluan. Pompa pengatur tersebut seyogyanya berupa pompa desak positif (positive displacement pump). Pompa jenis ini dipilih karena pompa ini kapasitas alirannya tidak dipengaruhi oleh hambatan aliran seperti halnya yang terjadi pada pompa sentrifugal. Pemilihan pompa desak tergantung pada karakter bahan yang dipompa antara lain berupa viskositas, keberadaan partikel dalam cairan, penurunan tekanan dalam sistem dan biaya operasi (Nelson, 1987).

Pemompaan partikel dapat menyebabkan penurunan kualitas bahan dikarenakan perubahan bentuk (penyok, *deformed*) atau bahkan pecah. Namun demikian kerusakan partikel pangan selama dalam pemompaan belum banyak diteliti dengan secara intensif. Breb-

ner (1964) meneliti perilaku suspensi tatal (*chip*) kayu di-pompa melalui pembuluh aluminium dan dievaluasi modes pengangkutan dan hambatan gesek aliran. Walker dan Goulas (1984) mengamati karakter kinerja pompa sentrifugal yang digunakan untuk menangani sluri (*slurry*) homogen yang tak Newtonian. Minemura et al. (1985) menganalisis karakter kinerja pompa yang menangani campuran air udara. Ou et al. (1987) mempelajari karakter pemompaan sluri potongan sorgum. Namun diantara hasil penelitian tersebut tidak ada yang melaporkan permasalahan degradasi partikel selama dalam pemompaan

Sangat sedikit pustaka yang membicarakan masalah kerusakan partikel dalam pemompaan. Minemura et al. (1986) mempelajari perilaku aliran partikel padat dalam sudu (*impeller*) pompa radial. Persamaan lintasan dan gerakan partikel dalam sudu pompa pada kecepatan lambat diselesaikan secara numeris. Mereka mendapatkan lintasan partikel dan gaya yang bekerja pada partikel pada berbagai kecepatan kapasitas aliran. Nassar et al. (1987) menganalisis degradasi partikel dalam sistem aliran semi berkesinambungan yang mengandung partikel. Dalam analisisnya dianggap bahwa partikel pecah menjadi dua bagian dengan ukuran sembarangan. Mereka menyimpulkan bahwa semua varian dan kovarian ukuran partikel menjadi nol untuk waktu yang tak terbatas.

Untuk pengembangan pengolahan pangan aseptis diperlukan suatu penelitian tentang kerusakan partikel selama dalam pemompaan. Pengetahuan ini dapat digunakan untuk mencegah terjadinya kerusakan partikel terutama yang berkaitan dengan kualitas kenampakan-nya selama dalam pengolahan. Berdasarkan itu tujuan penelitian ini adalah untuk menentukan peubah utama yang berkaitan dengan pemompaan cairan bercampur partikel dan kemudian mencari hubungan mereka dengan cacah partikel pecah.

BAHAN DAN METODA PENELITIAN

Landasan Teori. Hubungan antara kerusakan partikel selama dalam pemompaan dengan peubah utama dicari dengan menggunakan analisis dimensi. Peubah utama yang dikenal yang mungkin mempengaruhi kerusakan partikel ditabulasikan dalam Tabel 1 (Ellis, 1964; Cooper dan Wolf, 1967; Lawler dan Lu, 1971, Rocco dan Shook, 1983; Soo, 1984). Analisis dimensi untuk kerusakan partikel selama dalam pemompaan ditentukan dengan menggunakan metoda Rayleigh (Brodkey dan Hershey, 1988).

Bila semua peubah utama dipangkatkan dengan bilangan yang sesuai dan dikalikan bersama maka akan dihasilkan suatu bilangan konstan yang tidak mempunyai dimensi.

$$D_o^a D_i^b h^c N_r^d V_o^e N_s^f \mu^g \rho_f^h \rho_p^i a^j Z_r^k V_p^l \sigma^m g^n N_b^o = \text{konstan} \quad (1)$$

Dengan menggantikan dimensi setiap peubah utama ke dalam persamaan (1), hubungan tersebut menjadi sebagai berikut:

$$L^a L^b L^c L^d T^{-e} (M^a L^{-3})^f (M^g L^{-3})^h (M^i L^{-3})^j L^k L^{-l} (L^m T^{-2})^n L^{-o} T^{-2o} = M^o L^o T^o \quad (2)$$

Teori pi Buckingham menyatakan bahwa untuk n peubah yang tak dikenal dengan m peubah akan didapatkan (n-m) bilangan tak berdimensi. Dalam persamaan (2) nampak ada 3 dimensi dengan 15 peubah yang belum diketahui. Karenanya akan terdapat 12 buah bilang-

an tak berdimensi dari persamaan (2). Dengan menggunakan peubah α , ξ dan θ , sebuah hubungan kelompok tak berdimensi akan terbentuk sebagai berikut:

$$\left(\frac{D_i}{D_o}\right)^b \left(\frac{h}{D_o}\right)^c N_r^d \left(\frac{V_o}{D_o}\right)^e \left(\frac{\mu}{N_s D_o^2 \rho_f}\right)^g \left(\frac{\rho_f}{\rho_p}\right)^h \left(\frac{a}{D_o}\right)^i Z_r^j \left(\frac{V_p}{D_o}\right)^k \left(\frac{\sigma}{\rho_p N_s^2 D_o^2}\right)^l \left(\frac{g}{N_s^2 D_o}\right)^m N_b^o = \text{konstan} \quad (3)$$

Dengan mengatur kembali kelompok bilangan tak berdimensi dan mengambil akar η pada kedua sisi persamaan (3), cacah partikel pecah N_b dapat dihubungkan dengan kelompok bilangan tak berdimensi lainnya sebagai persamaan berikut:

$$N_b = \phi \left[\left(\frac{D_i}{D_o}\right)^{b'} \left(\frac{h}{D_o}\right)^{c'} N_r^{d'} \left(\frac{V_o}{D_o}\right)^{e'} \left(\frac{\mu}{N_s D_o^2 \rho_f}\right)^{g'} \left(\frac{\rho_f}{\rho_p}\right)^{h'} \left(\frac{a}{D_o}\right)^{i'} Z_r^{j'} \left(\frac{V_p}{D_o}\right)^{k'} \left(\frac{\sigma}{\rho_p N_s^2 D_o^2}\right)^{l'} \left(\frac{g}{N_s^2 D_o}\right)^{m'} \right] \quad (4)$$

Empat pertama kelompok bilangan tak berdimensi di sisi sebelah kanan persamaan (4) merupakan parameter rancangan pompa, sedangkan tujuh kelompok bilangan tak berdimensi lainnya merupakan parameter pengoperasian pompa. Dalam penelitian ini hanya pengaruh parameter pengoperasian yang akan diamati. Kelompok tersebut dapat disebut sebagai nisbah densitas partikel a/D_o , bilangan Reynolds Re , nisbah densitas partikel dengan densitas cairan D_i , bilangan Froude Fr , bilangan Euler Eu , volume bagian partikel V_p , dan nisbah aspek Z_r . Bilangan Reynolds Re untuk cairan tak Newtonian dihitung dengan bilangan

Tabel 1. Peubah Utama yang Mempengaruhi Kerusakan Partikel selama dalam Pemompaan

Simbol	Pangkat	Nama	Satuan SI	Dimensi
D_o	α	Diameter luar rotor	m	L
D_i	β	Diameter dalam rotor	m	L
h	λ	Ketebalan rotor	m	L
N_r	δ	Cacah siklus sinusoidal ruang rotor pompa	-	-
V_o	ϵ	Volume ruang rotor/ruang kerja pompa	m^3	L^3
N_s	ξ	Kecepatan rotor	s^{-1}	T^{-1}
μ	η	Viskositas fluida	$kg\ m^{-1}\ s^{-1}$	$ML^{-1}T^{-1}$
ρ_f	θ	Densitas fluida	$kg\ m^{-3}$	ML^{-3}
ρ_p	ζ	Densitas partikel	$kg\ m^{-3}$	ML^{-3}
a	K	Ukuran partikel	m	L
Z_r	λ	Nisbah aspek	-	-
V_p	ν	Volume total partikel	m^3	L^3
σ	ξ	Kekuatan tagang partikel	$kg\ m^{-1}\ s^{-2}$	$ML^{-1}T^{-2}$
g	o	Gravitasi	$m\ s^{-2}$	LT^{-2}
N_b	π	Cacah partikel pecah	-	-

umum Reynolds (*generalized Reynolds number*) yang dapat dikemukakan sebagai berikut (Brodkey dan Hershey, 1988) :

$$Re = \frac{\rho_p N_p^{2-n} D_o^2}{2^{n-3} m \left(\frac{3n+1}{n} \right)^n} \quad (5)$$

Untuk partikel yang mempunyai bentuk beraturan, ukuran partikel dapat dinyatakan sebagai diameter bola dengan volume yang sama dengan partikel yang bersangkutan atau dinyatakan sebagai berikut :

$$a_{eq} = \sqrt[3]{\frac{6}{\pi} V} \quad (6)$$

Dengan menggunakan diameter ekuivalen a_{eq} , nisbah ukuran partikel dikemukakan dengan a_{eq}/D_o . Untuk kubik dan silinder berukuran dan dengan nisbah aspek sebesar 1, diameter ekuivalen masing-masing sebesar 1.24a dan 1.14a.

Nisbah aspek Z_r , dibuat sama dengan satu, sehingga demikian mengurangi cacah kelompok tak berdimensi parameter pengoperasian menjadi enam buah. Dengan demikian konstan dan pangkat hubungan numerik persamaan (4) dicari dengan mengubah salah satu peubah pada kelompok tak berdimensi yang bersangkutan yaitu masing-masing berupa densitas cairan ρ_r , ukuran partikel a , viskositas cairan μ , kecepatan putaran pompa N_p , kekuatan tegang partikel σ , dan volume total partikel V_p .

Bahan sampel. Bahan sampel untuk penelitian ini berupa kentang yang terdapat di pasaran. Untuk mengatur densitas cairan digunakan garam dapur. Untuk mengubah viskositas cairan digunakan Sodium Carboxymethylcellulose (CMC, Aldrich Chemical Co., Inc., Milwaukee, WI, US). Sifat rheologis cairan CMC dan garam dapur untuk penelitian ini diperlihatkan pada Tabel 2.

Tabel 2. Sifat rheologis fluida untuk percobaan pemompaan cairan berpartikel

Konsentrasi % berat	Konsistensi koefisien (m), mPa	Indeks perilaku aliran (n)
Air	1.5	0.978
CMC 0.05%	2.1	0.927
CMC 0.1%	9.7	0.839
CMC 0.2%	40.1	0.745
CMC 0.4%	144.7	0.727
CMC 0.6%	643.9	0.645
CMC 0.8%	995.3	0.513
Garam 10% dan CMC 0.05%	2.7	0.966
Garam 26%	2.5	0.998

Persiapan sampel. Jaringan atau daging kentang dipotong dan dibentuk menjadi kubus, silinder dan bola. Pengiris digunakan untuk memotong kentang menjadi irisan dan kubus. Irisan kentang dibentuk menjadi silinder dengan menggunakan bor korok (*cork borer*) dengan diameter sampai 35 mm. Bor dipasang pada kaki bor listrik dan digunakan untuk mempersiapkan sampel berbentuk silinder. Untuk membuat bola kentang digunakan dua mangkok berbentuk setengah bola. Permukaan dalam mangkok dipasang kertas gosok untuk membentuk bola kentang.

Perlakuan sampel. Sampel kentang direbus dalam air panas untuk memodifikasi kekuatan tegang partikel. Kekuatan tegang termodifikasi dihitung dengan menggunakan model pelunakan jaringan (Rahardjo, 1992). Suhu rerata kubus, silinder dan bola kentang dihitung dengan menggunakan grafik Heisler yang masing-masing untuk papan luas tak terbatas, silinder panjang tak terbatas dan bola (Henderson dan Perry, 1976). Kekuatan tegang setiap partikel termodifikasi disajikan dalam Tabel 3.

Tabel 3. Kekuatan tegang jaringan kentang dimasak pada suhu 90 dan 100 C. Kekuatan dihitung berdasarkan model pelunakan jaringan kentang

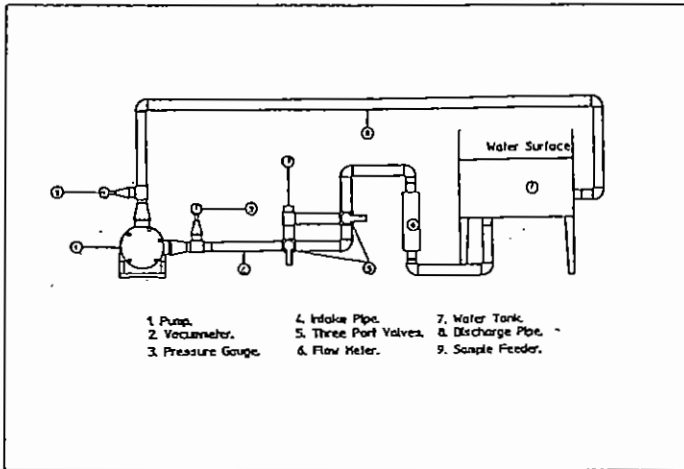
Ukuran Partikel mm	Suhu dan lama Pemanasan	Rata-rata kuat tegang (σ) MPa		
		Kubus	Silinder	Bola
10	90 C, 6 menit	0.53	0.52	0.52
15	100 C, 6 menit	0.12	0.11	0.09
20	100 C, 2 menit	0.82	0.78	0.72
20	100 C, 6 menit	0.24	0.21	0.17
20	100 C, 9 menit	0.05	0.04	0.03
20	100 C, 12 menit	0.01	0.01	0.01

Percobaan pemompaan. Rangkaian untuk percobaan pemompaan cairan dengan partikel diperlihatkan pada Gambar 1. Rangkaian tersebut terdiri dari pompa desak berkesinambungan dengan ruang berkembang bertahap (*continous positive displacement progressive cavity pump*, Sine Pump, The Kontro Co., Inc., Orange, MA, US) serta sistem rangkaian pipa. Pendesakan cairan oleh rotor pompa berlangsung dikarenakan gerakan kearah aksial rotor pompa nisbi (*relative*) terhadap rumah pompa. Rotor pompa ini berbentuk menyerupai kurva sinusoidal pada arah tangensial (Gambar 2 dan 3). Ukuran rotor pompa disajikan pada Tabel 4. Kecepatan putar rotor maksimal sekitar 198 rpm. Pompa digerakkan oleh motor listrik tiga fase 208 VAC dan berdaya 2 HP dengan kecepatan putar maksimal 1730 rpm.

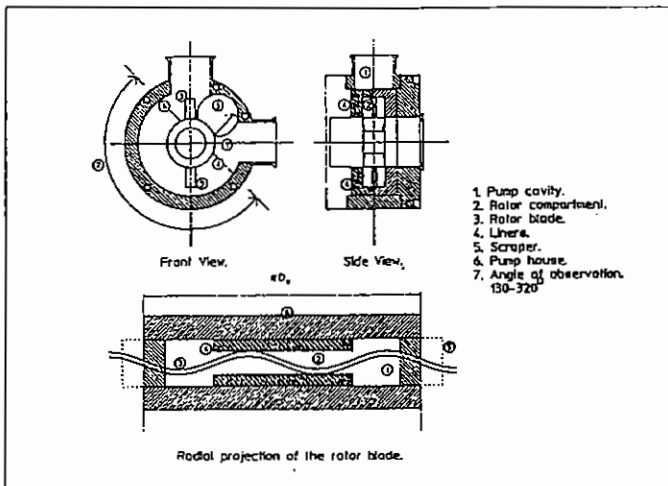
Sistem rangkaian pipa terdiri dari pipa isap, pipa pelepas, sebuah tanki air dan sebuah rotameter. Tanki

air merupakan tanki terbuka. Pada pipa keluar dari tanki dipasang penyaring untuk mencegah pecahan sampel terbawa aliran masuk ke rotameter. Jumlah volume keseluruhan sistem sekitar 80 liter.

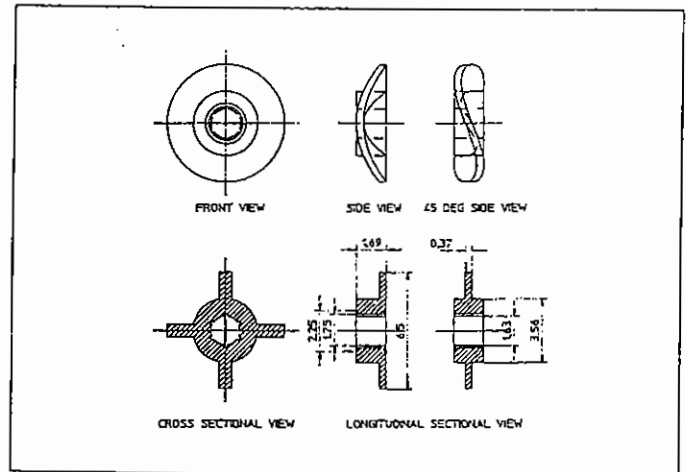
Prosedur penelitian. Bentuk partikel kentang yang digunakan untuk penelitian adalah kubus, silinder dan bola (dengan nisbah aspek sama dengan 1). Penelitian dilakukan dengan menempatkan sampel ke dalam pengumpulan sampel sehingga sampel terbawa oleh aliran sampai ke pompa kemudian sampel dikumpulkan di aliran bawah dan dievaluasi kerusakan yang terjadi.



Gambar 1. Rangkaian sistem untuk penelitian pemompaan



Gambar 2. Pandangan dalam ruang rotor pompa dan rangkaian pompa. Arah aliran naik untuk putaran rotor searah jarum jam dan sebaliknya turun untuk putaran rotor berlawanan arah jarum jam.



Gambar 3. Rincian rotor pompa.

Tabel 4. Dimensi ruang rotor

Uraian	Ukuran
Diameter luar, D_o	165.1 mm
Diameter dalam, D_i	90.4 mm
Ketebalan rotor, h	42.9 mm
Tinggi ruang rotor	37.3 mm
Lebar ruang rotor	33.5 mm
Cacah siklus sinusoidal ruang rotor	2
Luas penampang ruang rotor, A_r	$1.23 \times 10^{-4} \text{ m}^2$
Volume ruang rotor	0.005 m^3

Penelitian pengaruh cacah partikel dalam aliran (fraksi volume partikel) dilakukan dengan menggunakan partikel berukuran 1.0, 1.5 dan 2.0 cm untuk masing-masing bentuk. Sampel kentang tersebut dimasak pada suhu 90°C selama 6 menit untuk partikel berukuran 1.0 cm dan pada suhu 100°C selama 6 menit untuk partikel berukuran 1.5 dan 2.0 cm. Cacah maksimum partikel dibatasi oleh ukuran pengumpulan sampel. Cacah partikel untuk setiap ukuran disajikan dalam Tabel 5.

Penelitian pengaruh densitas dilakukan dengan menggunakan tiga tingkat densitas, yaitu 1.0, 1.07 dan 1.15 kg/l. Kecepatan pemompaan adalah 90, 130 dan 175 rpm. Arah aliran adalah aliran ke atas dan ke bawah. Sampel yang digunakan untuk penelitian ini berupa kentang silinder berukuran 2.0 cm dimasak pada suhu 100°C selama 6 menit. Setiap pengamatan digunakan dengan 5 sampel dan dua ulangan.

Pengaruh kekuatan tegangan partikel dilakukan dengan menggunakan kentang tak dimasak dan kentang dimasak. Kentang berbentuk silinder dengan ukuran 2.0 cm dimasak pada suhu 100°C selama 3, 6, 9 dan 12

menit. Pengamatan dilakukan dengan kecepatan pemompaan 90, 130 dan 185 rpm. Setiap pengamatan dilakukan dengan menggunakan sampel bercacah 5 dan dengan ulangan 4 kali.

Pengamatan pengaruh viskositas dilakukan dengan menggunakan sampel kentang silindris berukuran 2.0 cm dan dimasak pada suhu 100°C selama 6 menit. Viskositas cairan dirubah dengan menggunakan CMC. Konsentrasi larutan CMC terdiri dari 0.0, 0.1, 0.2, 0.4, 0.6 dan 0.8% (Tabel 2). Pengamatan dilakukan dengan menggunakan kecepatan pompa pada 90, 130 dan 170 rpm. Setiap perlakuan digunakan sampel sebanyak 5 dan dengan ulangan 4 kali.

Partikel pecah dicirikan dengan adanya kerusakan yang terlihat oleh mata pada sampel. Cacah partikel pecah dinyatakan dengan fraksi partikel pecah. Hubungan antara fraksi partikel pecah dengan kelompok tak berdimensi dihitung dengan regresi linier dan dengan analisis faktorial (Minitab Statistical Software, Minitab, Inc., State Collage, PA, US).

Tabel 5. Cacah sampel yang diumpungkan ke dalam aliran masuk ke pompa dan cacah ulangan

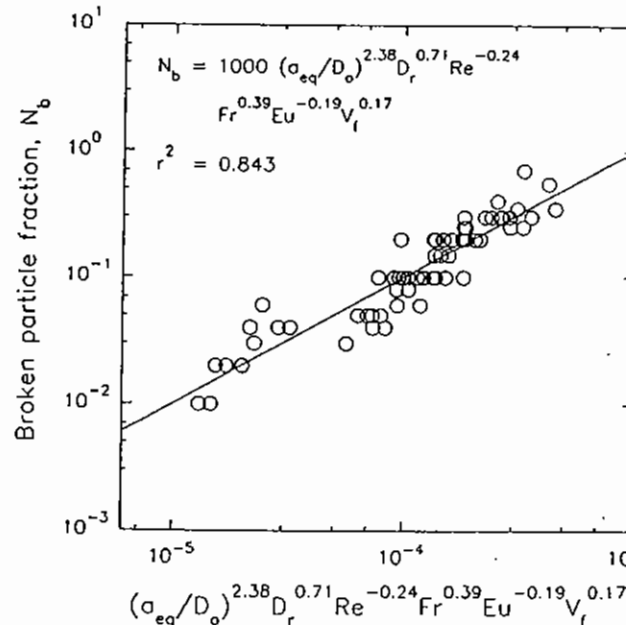
Ukuran, mm	Cacah partikel	Ulangan
10	1	20
	2	10
	5	10
	10	5
	25	4
	50	2
15	1	20
	2	10
	5	5
	10	5
	20 4	
20	1	20
	2	10
	5	4

HASIL DAN PEMBAHASAN

Hasil analisis regresi jamak (*multiple regression analysis*) fraksi partikel pecah N_b dengan semua kelompok tak berdimensi menunjukkan kalau nisbah densitas partikel D_r dan fraksi volume V_f dari partikel tidak mempunyai pengaruh yang nyata terhadap fraksi partikel pecah N_b (Gambar 4). Hubungan fraksi partikel pecah N_b dengan semua kelompok tak berdimensi diketemukan sebagai berikut:

$$N_b = 1000 \left(\frac{a_{eq}}{D_o} \right)^{2.38} D_r^{0.71} Re^{-0.24} Fr^{0.39} Eu^{-0.19} V_f^{0.17} \quad (1)$$

$$r^2 = 0.843$$



Gambar 4. Hubungan antara fraksi partikel pecah dan nisbah ukuran partikel a_{eq}/D_o , nisbah densitas D_r , bilangan Reynold Re , bilangan Fruode Fr , bilangan Euler Eu , dan Fraksi volume partikel V_f

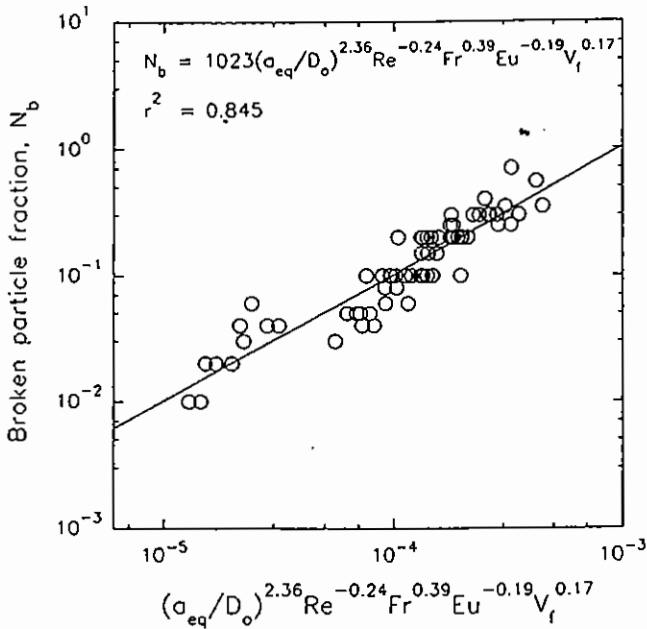
Dengan tidak menyertakan nisbah densitas partikel D_r dari persamaan (4), hasil regresi linier jamak hubungan fraksi partikel pecah dengan kelompok tak berdimensi lainnya memperlihatkan bahwa pengaruh nisbah densitas D_r tidak mengubah banyak pada hasil regresi (Gambar 5). Hubungan fraksi partikel pecah N_b dengan kelompok tak berdimensi tanpa nisbah densitas diketemukan sebagai:

$$N_b = 1023 \left(\frac{a_{eq}}{D_o} \right)^{2.35} Re^{-0.24} Fr^{0.39} Eu^{-0.19} V_f^{0.17} \quad (1)$$

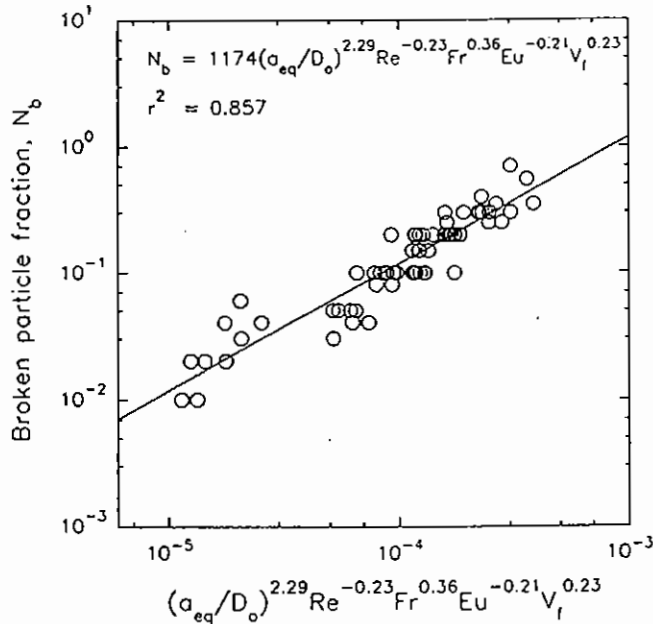
$$r^2 = 0.845$$

Persamaan (8) menunjukkan bahwa hubungan fraksi partikel pecah N_b dengan atau tanpa melibatkan nisbah densitas tidak mengalami perubahan yang berarti. Konstan pada persamaan (7) dan (8) tidak berbeda banyak.

Dari data terlihat bahwa pengaruh fraksi volume partikel V_f terhadap fraksi partikel pecah cenderung



Gambar 5. Hubungan antara fraksi partikel pecah dan nisbah ukuran partikel a_{eq}/D_o , bilangan Reynolds Re , bilangan Froude Fr , bilangan Euler Eu , dan Fraksi volume partikel V_f (nisbah densitas D_f diabaikan).



Gambar 6. Hubungan antara fraksi partikel pecah dan nisbah ukuran partikel a_{eq}/D_o , bilangan Reynolds Re , bilangan Froude Fr , bilangan Euler Eu , dan fraksi volume partikel V_f (kurang dari 0.01).

menjadi konstan pada tingkat tertentu. Dengan hanya menggunakan data dari fraksi volume partikel V_f yang kurang dari 0.01, pengaruh fraksi volume partikel V_f sangat nyata (Gambar 6). Hubungan antara fraksi partikel pecah N_b dengan nisbah ukuran partikel, bilangan Reynolds Re , bilangan Froude Fr , bilangan Euler Eu dan fraksi volume partikel V_f (kurang dari 0.01) didapatkan sebagai berikut:

$$N_b = 1174 \left(\frac{a}{D_o} \right)^{2.29} Re^{-0.23} Fr^{0.36} Eu^{-0.21} V_f^{0.23} \quad (9)$$

for $V_f \leq 0.01$
 $r^2 = 0.857$

Analisis regresi linier jamak dengan menggunakan seluruh data menunjukkan bahwa pengaruh fraksi volume partikel V_f tidak nyata. Namun dengan hanya menggunakan data fraksi volume partikel V_f kurang dari 0.01 pengaruhnya menjadi nyata. Perbandingan persamaan (9) dengan persamaan (8) menunjukkan bahwa konstanta pangkat pada fraksi volume partikel yang kurang dari 0.01 menjadi lebih besar dibandingkan dengan menggunakan semua data (0.23 banding 0.17). Agaknya pengaruh fraksi volume partikel menjadi konstan pada harga fraksi volume partikel V_f di atas 0.01. Pembatasan ini terjadi mungkin dikarenakan oleh ukuran pipa yang digunakan dalam rangkaian pemompaan. Ukuran pipa menentukan jumlah maksimum volume partikel yang dapat terbawa oleh aliran dan yang dapat masuk ke pompa. Hal ini yang menyebabkan pengaruh fraksi volume partikel V_f menjadi konstan.

Volume total V_p dari partikel dapat diganti dengan cacah partikel N_p dan dengan volume partikel tunggal. Sesuai dengan itu maka fraksi volume partikel V_f dapat dikemukakan sebagai berikut:

$$V_f = \frac{\pi N_p a_{eq}^3}{6 D_o^3} \quad (10)$$

Dengan pengelompokan kembali peubah utama dari setiap kelompok tak berdimensi yang ditunjukkan dengan persamaan (4) dan (10), fraksi partikel pecah N_b dapat dihubungkan dengan peubah utama sebagai berikut:

$$N_b = 1015 \frac{N_p^{0.23} a_{eq}^{2.97} \mu^{0.23}}{D_o^{2.65} \sigma^{0.36} \sigma^{0.21}} \quad (11)$$

untuk $\left(\frac{\pi N_p a_{eq}^3}{6 D_o^3} \right) \leq 0.01$

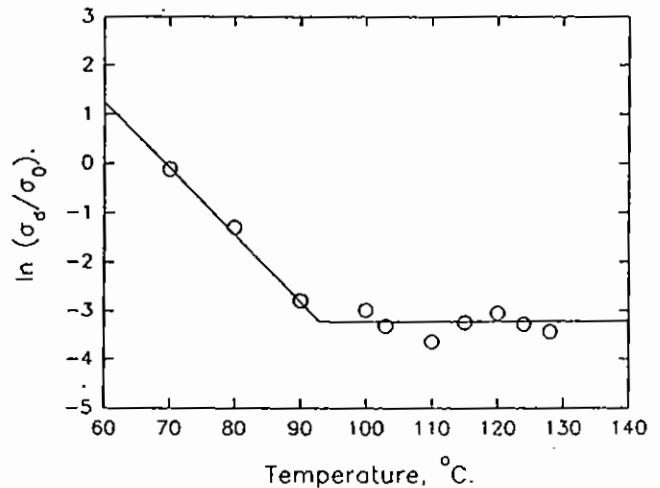
Persamaan (11) menunjukkan bahwa fraksi partikel pecah N_b bertambah dengan naiknya viskositas μ dan kecepatan putar pompa N_s . Pengaruh viskositas agak di luar dugaan, karena keviskusan diharapkan dapat menekan kerusakan partikel daripada meningkatkan kerusakan. Jawaban masalah ini terletak pada mekanisme pecahnya partikel. Salah satu sebab terjadinya kepecahan partikel adalah saat sebagian badan partikel telah masuk ke ruang kerja pompa, partikel terkena tekanan geser oleh rotor pompa. Mungkin dengan naiknya keviskusan cairan menyebabkan partikel tidak mudah untuk segera meninggalkan tempat duduknya pada saat itu. Kesulitan ini menyebabkan fraksi partikel pecah bertambah banyak. Penelitian lebih lanjut tentang kerusakan partikel menggunakan pompa dengan ruang kerja yang lebih besar mungkin dapat menjelaskan lebih lanjut hipotesa ini.

Persamaan (11) memperlihatkan fraksi partikel pecah N_b bertambah dengan naiknya diameter ekuivalen a_{eq} . Namun ukuran partikel yang dapat dilewatkan melalui pompa dibatasi oleh ukuran ruang kerja pompa. Dari pengamatan dapat terlibat bahwa bilamana diameter ekuivalen lebih besar daripada ukuran ruang kerja pompa (33.5 mm) partikel akan selalu pecah. Karenanya dapat dikatakan bahwa fraksi partikel pecah N_b akan selalu sama dengan satu bilamana diameter ekuivalen a_{eq} lebih besar daripada 33.5 mm.

Nisbah densitas D_r pada fraksi partikel pecah N_b tidak mempunyai pengaruh yang nyata. Lebih lanjut dari densitas cairan maupun densitas cairan tak satupun nampak pada persamaan (11). Hasil analisis faktorial pengaruh nisbah densitas, arah aliran dan kecepatan pemompaan menunjukkan bahwa pengaruh nisbah densitas dan arah aliran kurang berarti dibandingkan dengan pengaruh kecepatan kerja pompa. Pengaruh densitas tidak nampak dalam penelitian ini mungkin dikarenakan kisaran densitas cairan terlalu sempit dan dengan densitas partikel yang sedikit bervariasi. Mungkin bilamana penelitian menggunakan densitas partikel yang terkontrol pengaruh densitas baru akan terlihat. Penelitian lebih lanjut dengan menggunakan densitas partikel yang tetap dan densitas cairan yang lebih luas kisarannya diperlukan untuk lebih menjelaskan pengaruh densitas tersebut.

Meskipun parameter rancangan pompa telah dapat diidentifikasi dalam persamaan (4), beberapa parameter rancangan lainnya, seperti sudut yang tajam dan belokan yang mendadak, tidak termasuk dalam parameter tersebut. Menghindari adanya sudut tajam dan pengusahaan celah agar berbentuk corong akan menekan kerusakan partikel dalam pemompaan. Karenanya

penelitian lebih lanjut perihal dinamika penekanan partikel oleh rotor pompa, dinamika aliran cairan bercampur partikel sangat diperlukan.



KESIMPULAN

Fraksi partikel pecah sangat nyata ditentukan oleh nisbah ukuran partikel bilangan Reynold, bilangan Froude, dan bilangan Euler. Sedangkan pengaruh fraksi volume partikel nampak bilamana fraksi volume partikel kurang dari 0.01. Di atas harga tersebut pengaruh fraksi volume partikel cenderung menjadi konstan. Nisbah densitas partikel dan arah aliran pemompaan tidak berpengaruh terhadap kerusakan partikel dalam pemompaan.

DAFTAR SIMBUL

- A_r = Luas penampang rotor pompa pada arah aliran, m^2 .
- a = Ukuran partikel, panjang atau diameter, m.
- a_{eq} = Diameter ekuivalen, m.
- C = Konstan
- D_i = Diameter dalam, m.
- D_o = Diameter luar, m.
- D_r = Nisbah densitas partikel-cairan.
- $Eu = \sigma / \rho_p N_s^2 D_o^2$, bilangan Euler.
- $Fr = N_s^2 D_o / g$, bilangan Froude.
- g = Gravitasi, m/s^2 .
- h = Ketebalan rotor, m.
- m = Koefisien konsistensi, $kg/m s^2$.
- N_b = Fraksi partikel pecah.
- = Cacah partikel pecah/cacah sampel.

N_p = Cacah partikel.
 N_r = Cacah siklus sinusoidal ruang kerja pompa.
 N_s = Kecepatan putar pompa atau rotor, 1/s.
 n = Sifat rheologis, indeks perilaku aliran.
 Re = $\rho_p N_s D_o^2 / \mu$, bilangan Reynolds.
 r_p = Jejari partikel, m.
 V = Volume, m^3
 V_c = Ruang kerja pompa, kavitas pompa, m^3
 V_f = V_p / D_o^3 , fraksi volume partikel, m^3/m^3 .
 V_p = Volume total partikel, m^3
 Z_f = Nisbah aspek.
 α = Kosntan pangkat.
 β = Konstan pangkat.
 γ = Konstan pangkat.
 δ = Konstan pangkat.
 ϵ = Konstan pangkat.
 ζ = Konstan pangkat.
 η = Konstan pangkat.
 θ = Konstan pangkat.
 s = Konstan pangkat.
 χ = Konstan pangkat.
 λ = Konstan pangkat.
 μ = Viskositas, $kg/m \cdot s$.
 ν = Konstan pangkat.
 ξ = Konstan pangkat.
 o = Konstan pangkat.
 π = Konstan pangkat.
 ρ_f = Densitas fluida, kg/m^3 .
 ρ_p = Densitas partikel, kg/m^3 .
 σ = Tegangan runtuh (*failure stress*), MPa.
 ϕ = Konstan.

PUSTAKA

Brebner, A. (1964). On the Pumping of Wood Chips Through a Four Inch Aluminum Pipe Line Can. J. ChE. 42:139-142.
 Brodkey, R. S. dan H. C. Hershey. (1988). Transport Phenomena A Unified Approach. McGraw-Hill Book Company, New York.
 Cooper, R. G. dan D. Wolf. (1967). Pumping Capacities in Stirred Tanks. Theory and Application. Can. J. ChE. 45:197-203.
 Ellis, H. S. (1964). The Pipeline Flow of Capsules. Part 3. An experiment Investigation of the Transport by Water of Single Cylindrical and Spherical Capsules With Density Equal to That of the Water. Can. J. ChE. 42:1-8.
 Govier, G. W. dan K. Aziz. (1972). The Flow of Complex Mixtures in Pipes. Van Nostrand Reinhold Co. New York.
 Henderson, S. M. dan R. L. Perry. (1972). Heat Transfer. In "Agricultural Process Engineering." AVI Publishing Company Inc., CT.

Lawler, M. T. dan Lu. P. C. (1971). The Role of Lift in the Radial Migration of Particles in a Pipe Flow. In "Advances in Solid-Liquid Flow in Pipes and Its Application." (Zandi, I., Editor). Pergamon (ress, Ltd.), Oxford, New York.
 Minemura, K., M. Murakami dan H. Katagiri. (1985). Characteristics of Centrifugal Pumps Handling Air Water Mixtures and Size of Air Bubbles in Pump Impellers. Bull. JSME 28(244):2310-2313.
 Minemura, K., M. Murakami dan S. Sawada. (1986). Behavior of Solid Particles in Radial Flow Pump Impeller. Bull. JSME 29(253):2101-2108.
 Nassar, R., S. T. Chou dan L. T. Fan. (1987). Stochastic Analysis of Particle Degradation in a Semi-Continuous Flow System Containing Solid Particles, Hungarian J. of Industrial Chemistry 15:73-82.
 Nelson, P. E., J. V. Chambers dan J. H. Rodriguez. (1987). Principles of Aseptic Processing and Packaging. The Food Processors Institute, DC.
 Ou, S., C. G. Coble dan R. P. Egg. (1987). Pumping Characteristics of Chopped Sorghum Slurries. Trans. ASAE 30(5):1523-1530.
 Rahardjo, B. (1992). Analysis of Damage to Food Particles During Pumping. Desertasi. Ohio State University, Columbus.
 Roco, M. C. dan C. A. Shook. (1983). Modelling of Slurry Flow: The Effect of Particle Size. Can. J. ChE. 61:494-503.
 Sastry, S. K. dan C. A. Zuritz. (1987). A Review of Particle Behavior in Tube Flow: Application to Aseptic Processing. J. Food Proc. Engr. 10:27-52.
 Soo, S. L. (1984) Development Theories in Liquid Solid Flows. J. Pipelines 4(3):137-143.
 Walker, C. I. dan A. Goulas. (1984) Performance Characteristics of Centrifugal Pumps When Handling Non-Newtonian Homogeneous Slurries. Proc. Instn. Mech. Engrs. 198A:(1)41-49.
 Zandi, I. (1971). Advances in Solid-Liquid Flow in Pipes and Its Application. Pergamon Press, Ltd. Oxford, New York.