

# DISAIN DAN IMPLEMENTASI PERANGKAT LUNAK *EMBEDDED* PEMROSES SINYAL DIGITAL SISTEM PENDETEKSI GELEMBUNG UDARA PADA MESIN HEMODIALISIS

**Pratondo Busono**

Pusat Teknologi Farmasi dan Medika, BPPT  
Jl. MH. Thamrin No. 8, Jakarta, Telp (021)-316 9505  
e-mail : [prabusono@yahoo.com](mailto:prabusono@yahoo.com)

## Abstrak

Mesin hemodialisis adalah alat medis yang digunakan untuk membersihkan darah dari racun-racun serta menjaga keseimbangan cairan dan zat kimia tubuh dengan menggunakan ginjal buatan (dialyser). Proses pembersihan darah tersebut dilakukan diluar tubuh, yakni dengan mengalirkan darah dari arteri melewati saluran extracorporeal menuju ke dialyser, dimana proses pembersihan berlangsung. Darah selanjutnya dikembalikan ke tubuh melalui pembuluh vena. Agar proses tersebut berlangsung aman bagi pasien, maka beberapa parameter penting seperti tekanan darah arteri dan vena, suhu dan konduktivitas cairan dialisat, dan munculnya gelembung pada pembuluh darah perlu dipantau terus menerus selama proses terapi berlangsung. Oleh karena itu kehandalan sistem pemantau, baik perangkat keras maupun perangkat lunak sangat diperlukan agar mesin hemodialisis aman bagi pasien.

Pada penelitian ini, telah dikembangkan perangkat lunak *embedded* pemroses sinyal digital untuk mendeteksi adanya gelembung udara. Algoritma yang digunakan mencakup *bandpass filtering*, *notch filter*, *pulse width modulation*, dan pengaktifan pengaman *blood line clamp* apabila adanya gelembung udara yang terdeteksi. Perangkat lunak tersebut selanjutnya diimplementasikan pada sistem akuisisi data berbasis *microcontroller* dan *DSP* yang telah dikembangkan untuk pendeteksi adanya gelembung udara pada saluran darah. Perangkat lunak selanjutnya dites dengan menggunakan darah sapi sebagai pengganti darah untuk mengetahui kehandalan dari perangkat lunak tersebut.

**Kata Kunci** : *bubble detector*, *hemodialysis machine*, *digital signal processing*

## 1. PENDAHULUAN

Ginjal merupakan organ tubuh yang sangat vital bagi manusia, dimana fungsi ginjal adalah melakukan pengaturan: volume darah, tekanan darah, konsentrasi plasma ion dan membantu menstabilkan pH dalam darah. Dalam keadaan normal, kurang lebih 1200 ml darah disaring dalam kedua ginjal setiap hari. Selain itu ginjal juga berfungsi melakukan penyaringan produk buangan yang membahayakan tubuh dan pada saat yang sama mencegah nutrisi yang bermanfaat keluar dari tubuh melalui air seni. Jelasnya, ginjal berperan sangat penting menjaga keseimbangan hemostatis dalam tubuh dan untuk menjaga agar tubuh berfungsi dengan baik. Untuk orang yang mengidap gagal ginjal, terapi medis perlu dilakukan agar kelangsungan hidup dapat diperpanjang.

Haemodialisis adalah terapi pengganti ginjal dimana fungsi atau tindakan yang biasa dilakukan oleh ginjal pada keadaan normal, yakni mengembalikan cairan extracellular kedalam kondisi komposisi fisiologis yang normal, dilakukan secara extracorporeal, melalui sebuah ginjal buatan yang dipasang diluar tubuh. Haemodialisis mempunyai dua fungsi, yang pertama adalah membuang kelebihan air dalam tubuh melalui proses ultrafiltrasi, sedangkan fungsi yang kedua adalah membuang limbah hasil metabolisme tubuh dan cairan elektrolit melalui proses difusi melewati selaput semipermeabel yang ada dalam dialiser. Beberapa masalah yang mungkin terjadi selama proses terapi hemodialysis adalah masuknya gelembung udara kecil pada selang pembuluh darah. Apabila gelembung-gelembung udara tersebut bergabung dan membentuk gelembung udara yang besar serta masuk kedalam sistem sirkulasi darah, yang selanjutnya dapat memblok aliran darah. Hal ini sangat membahayakan pasien, karena dapat mengakibatkan stroke, kerusakan otak dan gangguan jantung. Dengan berkembangnya teknologi komputer dan informasi, mesin hemodialisis modern telah dilengkapi dengan perangkat pendeteksi canggih yang dapat mendeteksi adanya gelembung udara tersebut. Dalam perangkat deteksi tersebut dipasang *embedded software* yang dapat memproses sinyal yang dikeluarkan oleh sensor ultrasonik [Misra, 2006].

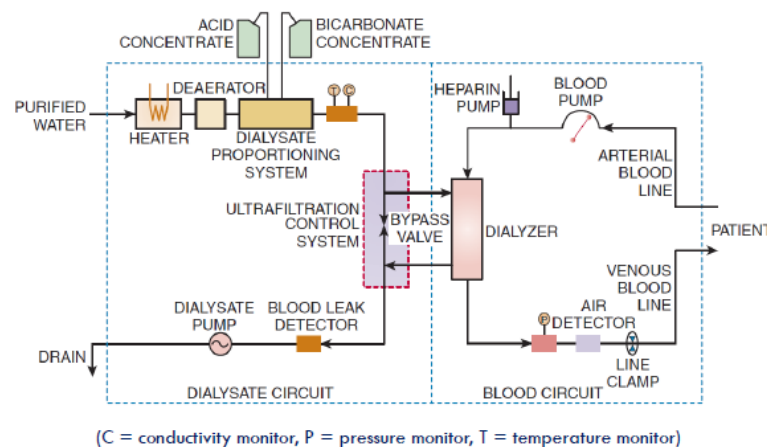
Dalam penelitian ini telah dikembangkan perangkat lunak *embedded* untuk memproses sinyal yang dihasilkan dari sensor ultrasonik yang dipasang pada extracorporeal circuit. Perangkat lunak tersebut disimpan pada media memori yang dipasang dengan mikrokontroler. Apabila ada even berupa dideteksinya gelembung udara, maka sinyal yang ditangkap oleh sensor akan diproses oleh mikrokontroler dan DSP, dan mikrokontroler tersebut akan mengaktifkan sistem pengamanan berupa *blood line clamp* sehingga gelembung udara tidak memasuki saluran

darah. Perangkat lunak embedded yang dikembangkan ditulis dalam bahasa C. Karena sistem tidak dilengkapi dengan graphical user interface, maka data keluaran yang dihasilkan dikirim ke komputer melalui USB untuk ditampilkan pada monitor dengan menggunakan perangkat lunak Matlab. Hasil akhir berupa data modulasi lebar pulsa (PWM) menunjukkan bahwa perangkat lunak embedded dapat digunakan untuk mendeteksi dan mengukur radius dari gelebung udara.

## 2. TINJAUAN PUSTAKA

### 2.1. Mesin Hemodialisis

Mesin haemodialisis, seperti yang terlihat pada Gambar 1, secara umum terdiri dari 2 bagian, yakni extracorporeal circuit dan dialysate circuit. Pada bagian extracorporeal circuit, terdapat sebuah pompa peristaltic yang memompa darah yang diambil dari pembuluh arteri melalui *artery AV Fistula needle* dan dilewatkan pada dialyser (ginjal buatan) kemudian dikembalikan lagi ke pembuluh vena pasien melalui *vena AV Fistula needle*. Agar darah tidak menggumpal, cairan heparin diinjeksikan kedalam darah dengan menggunakan pompa infus. Kecepatan aliran darah normal selama proses tindakan dialisa adalah sekitar 200-400 ml/menit.



Gambar 1. Diagram blok mesin hemodialisis

Untuk keamanan pasien, aliran darah, tekanan pada arteri maupun vena, tekanan trans-membran dan gelebung udara, dipantau secara terus menerus. Sedangkan pada bagian *dialysate circuit*, cairan limbah dari darah dibuang, cairan elektrolit dikembalikan pada kondisi normal, pH dikembalikan pada posisi normal, dan kelebihan air dibuang dengan membuat tekanan negative pada keluaran dialysate. Air dari instalasi pengolahan air terlebih dahulu dimurikan dan diproses sedemikian rupa sebelum dicampur dengan cairan dialysate. Proses tersebut mencakup pemanasan sampai mencapai sekitar 35-40 dan deaeration untuk menghilangkan gelebung-gelebung udara, yang timbul setelah air mengalami pemanasan. Air yang ada dalam *propotioning system*, selanjutnya dicampur dengan konzentrat asam (elektrolit) atau glukosa, dan konzentrat bikarbonat (*sodium bicarbonate* atau *sodium chloride*). Cairan bikarbonat membantu pH darah kedalam keadaan normal secara fisiologis. Setelah dari *propotioning system*, campuran dari air, konzentrat asam dan konzentrat bikarbonat yang selanjutnya disebut dengan cairan dialysate, diukur terlebih dahulu konduktivitasnya sebelum dialirkan kedalam *ultrafiltration control system* dan dializer. Pada *ultrafiltration control system* tersebut, pelepasan cairan tubuh dikontrol dengan menggunakan *balancing chamber system*, dimana satu sisi kompartemen digunakan untuk menampung dan mengukur cairan dialysate segar sedangkan sisi lainnya digunakan mengukur cairan dialysate yang digunakan. Keamanan pada bagian ini dilakukan dengan pemantauan terhadap suhu dan konduktivitas cairan dialysate, pengendalian ultrafiltrasi (UF control), volume cairan dialysate dan deteksi kebocoran darah [Misra, 2006].

Kemajuan dalam bidang teknologi komputer dan otomatisasi, telah berdampak pula pada kemajuan dalam bidang mesin haemodialisis. Implentasi teknologi tersebut terutama untuk pengaturan proses, pemantauan dan akuisisi data. Tujuan utamanya adalah agar proses haemodialisis berlangsung aman. Beberapa sensor, detektor dan aktuator biasanya dipasang dalam *dialysate circuit* maupun *blood circuit* agar sistem beroperasi sesuai yang dikehendaki. Beberapa parameter yang selalu dipantau secara serempak adalah tekanan pada pembuluh vena, tekanan pada pembuluh arteri, suhu dialisat, konduktivitas dialysat, adanya heaemoglobin pada dialysate, gelebung udara. Apabila nilai dari parameter tersebut menunjukkan indikasi kurang atau melebihi ambang batas, maka alarm akan berbunyi dan tindakan harus segera dilakukan agar proses heamodialisis kembali pada keadaan normal. Proses

pemantauan dan regulasi secara serempak tersebut hanya bisa dilakukan oleh komputer. Bagian elektronik dari mesin heaemodialisis terdiri beberapa modul dari pump/motor driver, signal conditioning system, sensor control/actuator, user interface, data logger, communication interface, alarm system dan power management.

### 2.1. Embedded Software

Embedded system merupakan domain yang luas dan selalu berkembang. Sistem ini biasanya digunakan pada safety-critical application seperti pada pesawat terbang dan peralatan medis. Sehingga sistem ini sangat bergantung pada perangkat keras walaupun jika sistem tersebut bukan merupakan safety critical pun. Software embedded adalah perangkat lunak yang beroperasi pada embedded system. Perangkat lunak ini menjadikan embedded system mudah dikontrol dan lebih fleksibel. Jumlah embedded software sangat beragam dan berbeda secara signifikan bergantung pada untuk kegunaan apa perangkat lunak tersebut dibuat, tapi ada beberapa karakteristik yang mirip. Sistem embedded biasanya tidak memiliki graphical user interface (GUI). Adapun jika ada user interfacenya biasanya sangat terbatas. Pengembangan perangkat lunak embedded sangatlah konservatif dibandingkan dengan perangkat aplikasi dekstop. Bahasa pemrograman yang digunakan pada perangkat lunak embedded adalah bahasa C atau assembler, sedangkan pengembangan perangkat lunak pada aplikasi dekstop digunakan bahasa pemrograman objek oriented tingkat tinggi [Obermaisser, 2007]

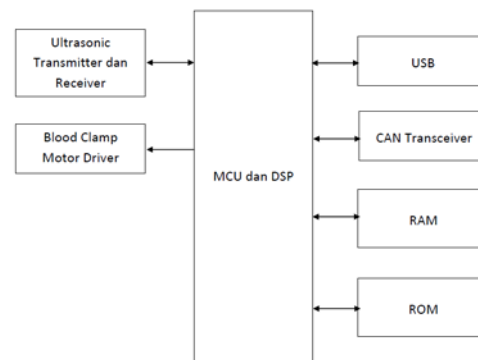
Program embedded biasanya tidak menggunakan urutan operasi tradisional dimana input data disuply pada program ketika program berjalan dan keluaran dihasilkan ketika program selesai menjalankan tugasnya. Adapun program embedded haruslah selalu dibuat sinkron dengan masukan (events) dari luar, dimana program tersebut diinstal. Sistem ini biasanya dikenal dengan sistem reaktif.

Sistem reaktif biasanya mengandung beberapa tugas yang membutuhkan data dari lingkungan eksternal, melaksanakan komputasi dan memberikan hasil berupa data keluaran. Sistem reaktif biasanya dibagi dalam 2 kelompok utama yakni : event triggered dan time triggered. Trigger adalah suatu even dimana eksekusi program dimulai. Event triggered system: even datang pada pada sistem pada sebarang waktu. Kejadian (even) tersebut biasanya terkait dengan perubahan yang signifikan dari keadaan dari lingkungan dimana sistem tersebut berada. Sehingga event triggerred system ini dapat dikatakan sistem tak sinkron. Sedangkan pada time triggered system, kejadian (even) yang diasumsikan tersebut adalah perubahan periodik dari sistem clock. Ketika interval waktu mengalami elaps, kondisi keadaan dari lingkungan diperoleh maka tindakan yang sesuai harus dilakukan. Sebagai catatan bahwa perilaku dari sistem tersebut biasa lebih bisa diprediksi dibanding pada kasus event-triggerred system [Vahid, 2002].

## 3. METODE PENELITIAN

### 3.1. Pengembangan Prototip

Sebelum proses implementasi dilakukan, dalam waktu yang bersamaan disain dan pembuatan prototip modul pendeteksi gelembung udara dan *blood line clamp* perlu dilakukan. Diagram blok dari modul tersebut dapat dilihat pada Gambar 2. Di dalam modul tersebut terdapat rangkaian *ultrasonic transmitter/receiver*, unit *microcontroller* (MCU) dan DSP, unit *digital to analog converter*, dan unit *motor driver* yang merupakan rangkaian analog dengan power transistor untuk memutar motor *blood line clamp*, dan unit interface (USB dan CAN Transceiver). Khusus untuk *blood line clamp*, proses pengaturan putaran motor dilakukan oleh unit *microcontroller* berdasarkan informasi dari bacaan pada bagian unit *ultrasonic transmitter* dan *receiver*.



Gambar 2. Diagram Blok Modul Detektor Gelembung

Unit *ultrasonic transmitter-receiver* digunakan untuk memperkuat dan menapis sinyal keluaran dari sensor ultrasonik. Didalam unit ini terdapat rangkaian penguat tegangan, filter dan rangkaian penyangga analog. Filter digunakan untuk menghilangkan noise elektronik, arus DC. Sinyal keluaran dari sensor ultrasonik tersebut sangat lemah sekitar 10-50 mV dan sangat rentan terhadap derau.



Gambar 3. Modul Microcontroller dan DSP dengan carrier board yang dilengkapi dengan USB, RAM, ROM.

Unit *microcontroller* ARM Cortex A8 yang dilengkapi modul DSP dan modul ADC, seperti yang terlihat pada Gambar 3, berfungsi untuk mengkonversi sinyal analog dari unit ultrasonic receiver menjadi signal digital dengan rangkaian internal ADC yang ada dalam microcontroller tersebut. Di bagian DSP sinyal digital diproses dan selanjutnya disimpan sementara dalam RAM. Informasi yang dihasilkan dari komputasi tersebut digunakan oleh microcontroller untuk pengambilan keputusan apakah blood line clamp perlu diaktifkan apa tidak. Selain itu informasi tersebut juga dikirim ke pusat kendali (main controller) melalui unit CAN (Controller Area Network) transceiver untuk mengaktifkan modul alarm bunyi dan visual.

#### *Rancang bangun sistem perangkat lunak embedded*

Kehandalan dari mesin haemodialisis yang dikembangkan merupakan tujuan rancangan yang paling utama. Oleh karena itu, perangkat pengaman tambahan baik berupa perangkat keras (sistem alarm) maupun perangkat lunak perlu dipasang untuk menangani kalau terjadi suatu kondisi yang membahayakan pasien. Tugas penanganan kesalahan atau kondisi yang tidak dikehendaki ini (*error handling task*) ini adalah memindahkan sistem medis kedalam keadaan aman (*save state*) sekaligus mengaktifkan komponen pengaman. Oleh karena itu, perangkat lunak embedded yang dikembangkan tersebut mempunyai 3 fungsi yakni untuk mengendalikan sistem, memproses secara digital sinyal yang berasal dari sensor ultrasonik, dan melakukan tindakan pengamanan apabila ada suatu kondisi yang dapat membahayakan pasien terjadi. Dalam penelitian ini, pengembangan perangkat lunak dilakukan secara paralel dengan perangkat keras. Metoda pendeteksian sinyal masukan dari modul detektor gelembung udara dapat dinyatakan dengan state diagram pada Gambar 4 berikut.

Kegunaan algoritma deteksi gelembung udara adalah untuk mengukur lebar pulsa dari sinyal hasil pendeteksian gelembung, yang dibangkitkan oleh modul detektor gelembung. Nilai dari lebar pulsa digunakan untuk mengontrol aktivasi *blood line clamp* dan memicu aktifnya alarm.

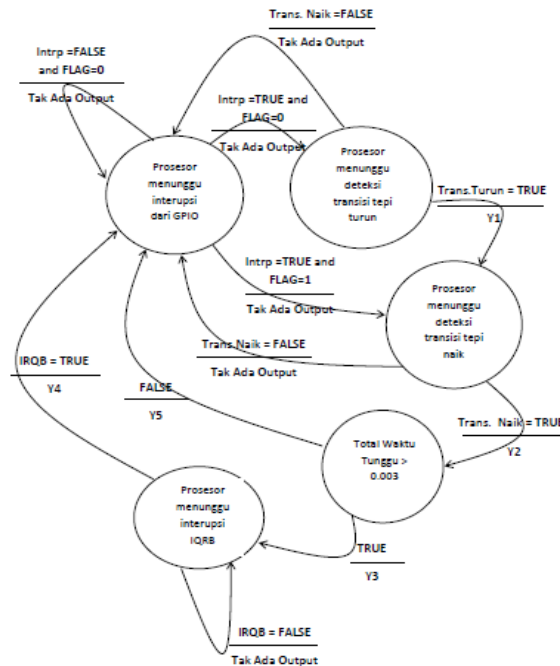
Ada 5 keadaan (state) yang memungkinkan processor berada pada suatu kondisi tertentu. Pada keadaan (state) 1, *processor* dalam kondisi *infinite loop* dimana *processor* tidak melakukan kerja apapun. Pada keadaan 1 tersebut processor menunggu adanya iterupsi, yakni input dari GPIO Port B dan status variabel FLAG.

Tanpa menghiraukan status FLAG, jika sebuah peristiwa iterupsi terjadi pada GPIO tidak terdeteksi, maka processor ada pada kondisi keadaan yang sama dan menunggu *event* dari luar. Jika iterupsi dibangkitkan dan FLAG diset ke 0 maka *processor* akan berubah ke Keadaan (State) 2. Akan tetapi jika FLAG diberikan nilai 1 maka state berikutnya adalah State 3. Seluruh ke empat kombinasi masukan akan berakibat pada state berikutnya dan tidak ada keluaran (output) yang dihasilkan.

Pada state 2, processor mengharapkan sebuah transisi pinggir turun (*Falling Edge Transition*) pada GPIO pin 1. Jika kondisi ini benar, maka state berikutnya adalah 3 dan keluaran Y1 akan dibangkitkan. Y1 adalah sekumpulan instruksi yang berfungsi : mengatur ulang preload dan penghitungan timer, pengaktifan modul timer, menonaktifkan

alarm visual LED hijau, mengubah register PBINT untuk membangkitkan interupsi transisi rising edge pada GPIO pin 2, dan menentukan isi variabel FLAG. Jika interupsi transisi tepi turun (*falling edge transition*) tidak dibangkitkan, maka processor akan kembali ke state 1 dan tidak ada keluaran yang dibangkitkan.

Pada state 3, processor DSP mengharapkan penerimaan interupsi transisi tepi naik (rising edge). Jika sebuah interupsi transisi tepi naik (rising edge) terjadi maka state 4 merupakan state berikutnya dan Y2 dihasilkan, dimana sekumpulan operasi Y2 ini mencakup: penghentian modul timer, penghitungan total elapsed time, peresetan preload dan count register, serta pembangkitan interupsi tepi turun melalui pengaktifan PBINT.



Gambar 4. State diagram dari metoda deteksi sinyal masukan dari modul detektor gelembung udara.

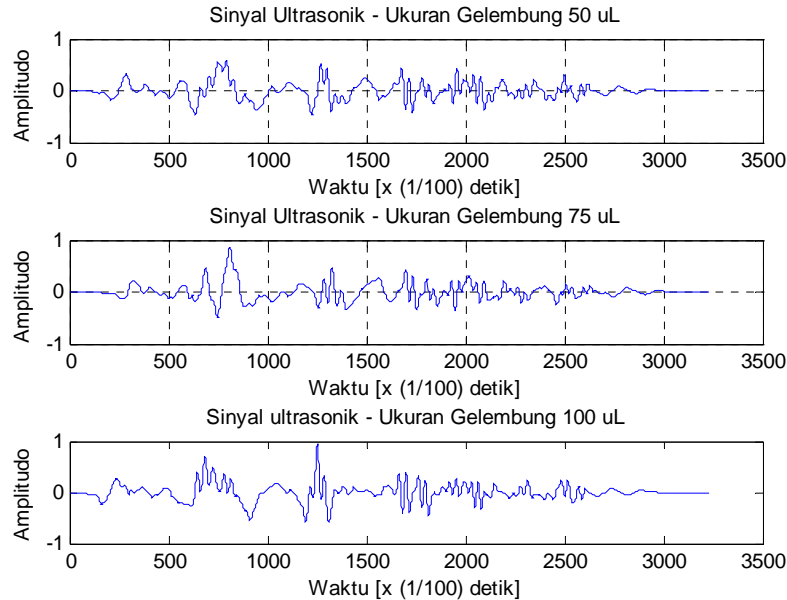
State 4 melakukan perbandingan antara variabel *Total Time Elapsed* dan sebuah nilai yang sama dengan 0.003. Jika *Total Time Elapsed* lebih besar dibanding nilai tetap tersebut maka processor memasuki state 5, dan keluaran Y3. Y3 ini akan melakukan tindakan seperti: pengaktifan *Blood Line Clamp*, pengaktifan alarm bunyi dan visual LED merah, pemodifikasian register IPR untuk menonaktifkan PORT B GPIO dan mengaktifkan interupsi IRQB, dan melakukan pengubahan isi FLAG menjadi 0. Jika *Total Time Elapsed* lebih kecil dari 0.003, maka processor kembali ke state 1 dan hanya alarm visual LED hijau yang diaktifkan.

Pada state 5, processor DSP berhenti beroperasi dan menunggu operator menghentikan alarm-alarm dengan menekan tombol IRQB. Pengaktifan tombol IRQB mengawali eksekusi operasi berikut: peresetan *Preload* dan *Count Timer*, pemodifikasian register IPR dimodifikasi untuk memudahkan interupsi GPIO Port B dan menonaktifkan interupsi IRQB, pembangkitan interupsi transisi tepi turun (*Falling Edge Transition*) dimungkinkan melalui PBINT, penonaktifkan *Blood Line Clamp*, penonaktifkan alarm bunyi dan alarm visual LED merah dinonaktifkan dan pengaktifkan alarm visual LED hijau diaktifkan. Jika IRQB tidak ditekan maka tidak ada operasi yang akan dieksekusi.

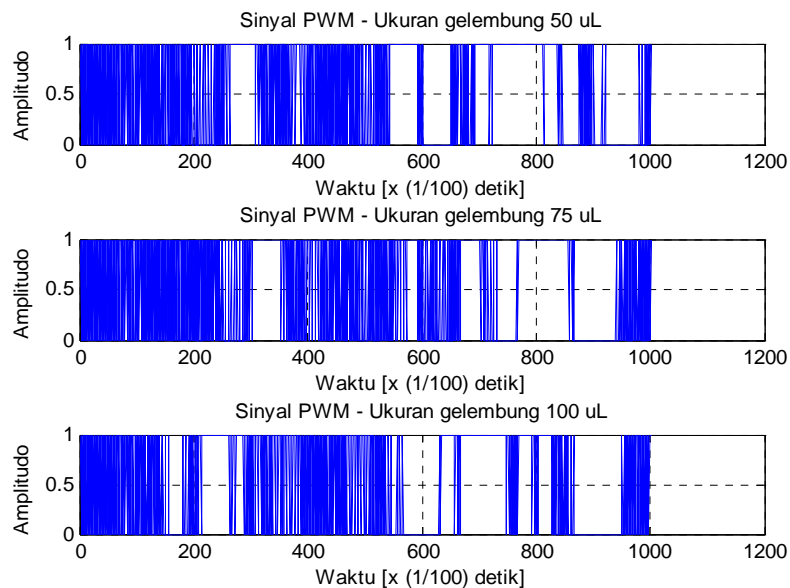
#### 4. HASIL DAN PEMBAHASAN

Dalam penelitian ini, data percobaan dikirim ke komputer melalui USB. Data tersebut selanjutnya diproses dengan menggunakan program Matlab. Uji coba dilakukan dengan menggunakan darah sapi sebagai pengganti darah manusia. Pertimbangan utama penggunaan darah sapi ini karena darah sapi memiliki viskositas dan densitas yang mirip dengan darah manusia. Selain itu, darah sapi dan darah manusia mempunyai kadar hematokrit yang sebanding, yang didefinisikan sebagai pengukuran proporsi volume darah yang diisi oleh sel darah merah. Dalam

penelitian ini, suhu darah sapi tersebut dinaikan hingga  $(36 \pm 1)^\circ\text{C}$ , dengan menggunakan bak air hangat. Darah sapi tersebut disirkulasi dengan menggunakan pompa peristaltik, dengan flow rate berkisar 200 mL /min.



Gambar 5. Amplitudo sinyal ultrasonik keluaran dari modul detector gelembung



Gambar 6. Sinyal PWM untuk berbagai ukuran gelembung

Untuk memastikan bahwa modul detektor gelembung dapat mendeteksi secara konsiten, akurat dan handal, maka tahap pertama yang dilakukan adalah melakukan uji validasi. Dalam uji validasi ini, sistem ditest dengan meggunakan berbagai ukuran gelembung udara: 50, 75 dan 100  $\mu\text{L}$ . Untuk setiap ukuran gelembung, ada sekitar 10 gelembung udara yang diinjeksikan dalam sistem sirkulasi. Gambar 5 adalah sinyal yang ditangkap oleh sensor piezoelektrik. Keberadaan gelembung dapat dilihat adanya puncak-puncak pada sinyal. Sedangkan Gambar 6 adalah sinyal PWM (Pulse Width Modulation) untuk berbagai ukuran gelembung. Pengukuran dilakukan dengan menggunakan 2 cara, yakni dengan oscilloscope (mengukur lebar pulsa dari sinyal analog yang dibangkitkan oleh modul detektor gelembung) dan perhitungan dengan memproses sinyal digital dengan perangkat lunak yang ditanam



dalam microcontroller. Hasil kedua cara pengukuran tersebut selanjutnya dibandingkan. Kriteria keberhasilan untuk uji validasi adalah bahwa presentasi kesalahan rata-rata untuk setiap ukuran gelembung harus lebih kecil dari 5 %. Tabel 1 adalah hasil uji validasi modul detektor gelembung untuk berbagai ukuran gelembung. Untuk setiap ukuran gelembung ada 5 percobaan dan setiap percobaan ada 10 gelembung yang diukur. Lebar pulsa selanjutnya dihitung dengan mengambil nilai rata-ratanya.

Tabel 1 Hasil Uji Validasi Modul Detektor Gelembung

Percobaan	Pengukuran dengan Oscilloscope (ms)	Penghitungan dengan DSP (ms)	Presentase kesalahan (%)	Keterangan Uji (Lulus/Gagal)
Ukuran Gelembung 50 $\mu$ L				
Test-1	3.25	3.3809	4.02	Lulus
Test-2	3.75	3.8919	3.78	Lulus
Test-3	2.98	2.8247	5.21	Lulus
Test-4	3.15	3.3039	4.89	Lulus
Test-5	3.72	3.5373	4.91	Lulus
Ukuran Gelembung 75 $\mu$ L				
Test-1	5.32	5.1276	3.62	Lulus
Test-2	5.63	5.8728	4.31	Lulus
Test-3	5.52	5.3003	3.98	Lulus
Test-4	4.85	4.7238	2.60	Lulus
Test-5	4.64	4.7825	3.07	Lulus
Ukuran Gelembung 100 $\mu$ L				
Test-1	7.42	7.6593	3.23	Lulus
Test-2	7.32	7.2235	1.31	Lulus
Test-3	7.75	7.6132	1.76	Lulus
Test-4	7.52	7.6846	2.19	Lulus
Test-5	7.47	7.3281	1.90	Lulus

Dari hasil percobaan diperoleh informasi bahwa presentasi kesalahan pengukuran dengan menggunakan osiloscope dan penghitungan dengan DSP cukup kecil. Makin tinggi ukuran gelembung prosentase kesalahan kecil.

## 5. KESIMPULAN

Perangkat lunak embedded yang dikembangkan mampu mendeteksi gelembung udara berukuran 50  $\mu$ L atau lebih besar dalam darah. Hasil eksperimen menunjukkan bahwa sistem cukup handal, cepat dan akurat untuk mendeteksi gelembung udara. Implementasi algoritma DSP pada perangkat lunak embedded menunjukkan cukup efektif seperti yang ditunjukkan pada data hasil eksperimen. Persentase kesalahan rata-rata adalah lebih kecil dari 5%.

## UCAPAN TERIMA KASIH

Penelitian ini dibiayai dari SINas 2014 Pengembangan Teknologi Mesin Haemodialisis Untuk Mendukung Pelayanan Pasien Gagal Ginjal di Rumah Sakit dari Kementerian Riset dan Teknologi, RI.

## DAFTAR PUSTAKA

- Misra, M., 2005, *The basics of hemodialysis equipment*, Hemodialysis International, 9: 30–36.
- Obermaisser, R., Kopetz, H., El Salloum, C., Huber, B., 2007, *Embedded System Design: Topics, Techniques and Trends*, Springer Boston, ISBN 978- 0-387-72257-3, pages 339-352.
- Vahid, F., Givargis, T., 2002, *Embedded System Design: A Unified Hardware/ Software Introduction*, John Wiley & Sons; ISBN: 0471386782.