

## Penerapan *Learning Vector Quantization* (LVQ) untuk Klasifikasi Status Gizi Anak

Elvia Budianita\*<sup>1</sup>, Widodo Prijodiprodjo<sup>2</sup>

<sup>1</sup>Jurusan Teknik Informatika, UIN Sultan Syarif Kasim Riau, Pekanbaru

<sup>2</sup>Jurusan Ilmu Komputer dan Elektronika, FMIPA UGM, Yogyakarta

e-mail: \*[elvia.budianita@gmail.com](mailto:elvia.budianita@gmail.com), [widodo@ugm.ac.id](mailto:widodo@ugm.ac.id)

### Abstrak

Penentuan klasifikasi status gizi anak yang sering dilakukan adalah berdasarkan indeks berat badan menurut tinggi badan (BB/TB). Pada Puskesmas Batupanjang, indeks antropometri tersebut dihitung secara manual untuk menilai status gizi anak sekolah dasar dengan menggunakan daftar tabel z-skor atau simpangan baku / standar deviasi (SD) WHO NCHS (National Centre for Health Statistic).

Metode *Learning Vektor Quantization* (LVQ) dan salah satu algoritma pengembangannya yaitu LVQ3 digunakan dalam penelitian ini untuk menangani penilaian status gizi anak berdasarkan simpangan baku rujukan terhadap indeks berat badan dan tinggi badan tersebut. Variabel yang digunakan dalam penilaian status gizi anak adalah jenis kelamin, berat badan, tinggi badan, penyakit infeksi, nafsu makan, dan pekerjaan kepala keluarga (KK).

Berdasarkan dari hasil penelitian dan pembahasan yang dilakukan, algoritma LVQ3 lebih baik diterapkan untuk klasifikasi status gizi anak dibandingkan dengan algoritma LVQ1. Penggunaan parameter window ( $\epsilon$ ) pada jaringan syaraf tiruan LVQ3 memberikan pengaruh positif yakni dapat meningkatkan performa dalam klasifikasi jika dibandingkan tanpa menggunakan window (LVQ1).

**Kata kunci**— Antropometri, *Learning Vektor Quantization*, Z-skor.

### Abstract

The shortest path determination of child nutrient that common uses is based on body weight index by body high level (BB/BT). In Batupanjang Puskesmas, that anthropometry index is calculated manually for assessing the nutrition of children in elementary school by used z-score table list or deviation standard (SD) WHO NCHS (National Centre for Health Statistic).

*Learning Vektor Quantization* (LVQ) Method and one of its algorithm, LVQ3 is used for this research to handle appraisal of children nutrition status based on deviation standard reference for that weight and high index. The variable that used in this appraisal are genre, body weight, body high, infection disease, appetite, and father work.

Based on result of this research and discuss that has been done, LVQ3 algorithm is better applied for children nutrient status classification than LVQ1 algorithm. Using of window parameter ( $\epsilon$ ) in neural network LVQ3 effect positive impact, that is can increase perform in classification than without used window (LVQ1).

**Keywords**—Anthropometry, *Learning Vektor Quantization*, Z-score.

## 1. PENDAHULUAN

Penggunaan antropometri sebagai alat ukur status gizi semakin mendapat perhatian karena dapat digunakan secara luas dalam program-program perbaikan gizi di masyarakat. Penggunaan antropometri untuk penilaian status gizi, dapat dilakukan dengan mengukur beberapa parameter ukuran tunggal dari tubuh manusia. Parameter yang paling sering digunakan adalah umur, berat badan, dan tinggi badan. Kombinasi antara beberapa parameter disebut indeks. Indeks antropometri yang umum digunakan dalam menilai status gizi adalah berat badan menurut umur (BB/U), Tinggi badan menurut umur (TB/U), dan berat badan menurut tinggi badan (BB/TB) [1].

Masalah status gizi pernah diteliti dengan menggunakan metode clustering K-Means dan metode klasifikasi K-Nearest Neighbor (KNN). Pada penelitian tersebut bertujuan mengklasifikasi status gizi orang dewasa dan hanya ditentukan berdasarkan parameter antropometri. Pada penelitian yang menggunakan metode clustering K-Means, proses pengelompokan tidak berdasarkan jenis kelamin dan variabel yang digunakan hanya berat badan, tinggi badan, dan lingkaran lengan bawah kemudian dilakukan perhitungan dengan rumus BMI (*body Mass Index*) dan ukuran rangka terlebih dahulu sebagai data input yang akan digunakan dalam proses K-Means [2]. Selain itu, penelitian yang menggunakan metode KNN melakukan klasifikasi gizi dengan mencari jarak terdekat antara data yang akan dievaluasi dengan K tetangga (*neighbor*) terdekatnya dalam data pelatihan. Variabel yang digunakan adalah tinggi badan, berat badan, lingkaran perut, lingkaran panggul, dan lemak. Penilaian status gizi sudah berdasarkan jenis kelamin.

Sedangkan pada penelitian yang akan dilakukan ini adalah menggunakan metode jaringan syaraf tiruan *Learning Vector Quantization* (LVQ) dan algoritma pengembangannya yaitu LVQ3. LVQ adalah suatu metode klasifikasi pola yang masing-masing unit output mewakili kategori atau kelompok tertentu. Pemrosesan yang terjadi pada setiap neuron adalah mencari jarak terdekat antara suatu vektor masukan ke bobot yang bersangkutan [3]. Kelebihan metode ini adalah selain mencari jarak terdekat, selama pembelajaran unit output diposisikan dengan mengatur dan memperbaharui bobot melalui pembelajaran yang terawasi untuk memperkirakan keputusan klasifikasi. Sedangkan untuk LVQ3, dua vektor (pemenang dan *runner-up*) diperbaharui jika beberapa kondisi dipenuhi. Ide pengembangan algoritma LVQ adalah jika input memiliki taksiran jarak yang sama dengan vektor pemenang dan *runner-up*, maka masing-masing vektor tersebut harus melakukan pembelajaran [4].

Salah satu penelitian mengenai metode LVQ yang pernah dilakukan adalah mengenai perbandingan metode LVQ1 dengan Backpropagation oleh Nurkhozin, dkk (2011) untuk klasifikasi penyakit diabetes mellitus. Hasil pembahasan penelitian ini adalah bahwa klasifikasi data penyakit diabetes mellitus menggunakan LVQ memberikan tingkat akurasi lebih tinggi atau akurat dalam membaca pola jika dibandingkan klasifikasi data menggunakan jaringan Backpropagation [5].

Oleh karena itu, penelitian yang akan dilakukan bertujuan menerapkan metode LVQ untuk klasifikasi status gizi anak berdasarkan indeks antropometri BB/TB dan beberapa faktor yang mempengaruhi status gizi yakni penyakit infeksi, nafsu makan, dan pekerjaan kepala keluarga. Data yang digunakan adalah rekapitulasi hasil penjarangan kesehatan peserta didik tahun 2012 pada siswa kelas 1 Sekolah Dasar Batupanjang Kecamatan Rupat Kabupaten Bengkalis Provinsi Riau yang dilakukan oleh Puskesmas setempat. Indeks antropometri tersebut masih dihitung secara manual untuk menilai status gizi anak dengan menggunakan daftar tabel z-skor atau simpangan baku / standar deviasi (SD) yang telah disepakati pada semiloka antropometri di Ciloto tahun 1991 untuk diterapkan di Indonesia yaitu baku rujukan berdasarkan WHO NCHS (*National Centre for Health Statistic*) sehingga diharapkan penelitian ini dapat menangani penilaian berdasarkan simpangan baku rujukan terhadap indeks berat badan dan tinggi badan tersebut.

## 2. METODE PENELITIAN

Penyelesaian permasalahan klasifikasi status gizi anak menggunakan algoritma LVQ ada beberapa langkah yang akan dilakukan yaitu:

1. Merancang struktur jaringan syaraf tiruan LVQ yang terdiri atas beberapa langkah sebagai berikut :
  - a. Menentukan data latih (*training*) dan data uji (*testing*). Data latih yang digunakan sebanyak 60 data yakni gabungan dari data siswa kelas 1 SD Negeri 1 dan SD Negeri 16 Batupanjang. Sedangkan data uji yang digunakan sebanyak 25 data dari siswa kelas 1 SD Negeri 2 Batupanjang.
  - b. Melakukan analisis data masukan yang akan digunakan untuk proses analisa dengan LVQ1 dan LVQ3.
  - c. Menentukan parameter algoritma yang dibutuhkan pada proses pembelajaran LVQ1 dan LVQ3.
2. Hasil pelatihan dan pengujian akan diperoleh kesimpulan berdasarkan output yang dihasilkan.

### 2.1 Rancangan Arsitektur Jaringan Syaraf Tiruan LVQ

#### 2.1.1 Analisis data masukan

Tahap pertama penyelesaian masalah ini terlebih dahulu menentukan data atau variabel masukan yang akan digunakan untuk proses analisa dengan LVQ1 dan LVQ3. Pada penjelasan sebelumnya telah dinyatakan bahwa metode LVQ tergantung pada jarak antara vektor input dengan vektor bobot dari masing-masing kelas dan vektor input akan masuk ke dalam kelas yang memiliki jarak terdekat. Oleh karena itu, agar dapat dikenali oleh jaringan LVQ, data pada variabel masukan harus diubah ke dalam bentuk numerik. Berdasarkan data rekapitulasi hasil penjarangan kesehatan peserta didik tahun 2012 pada siswa kelas 1 Sekolah Dasar Negeri Batupanjang Kecamatan Rupa Kabupaten Bengkalis Provinsi Riau maka variabel masukan yang akan digunakan dapat dilihat pada Tabel 1.

Tabel 1. Keterangan variabel masukan

Variabel	Satuan Nilai	Keterangan
$X_1$	Nilai berat badan	Berat badan (Kg)
$X_2$	Nilai tinggi badan	Tinggi badan (cm)
$X_3$	1 = Tidak ada 2 = Ada	Penyakit infeksi yang menyertai
$X_4$	1 = Tinggi 2 = Sedang 3 = Rendah 4 = Sangat Rendah	Nafsu makan
$X_5$	1 = Pegawai 2 = Wiraswasta 3 = Buruh/lainnya	Pekerjaan Kepala Keluarga (KK)

Penilaian status gizi pada anak laki-laki dan perempuan memiliki perbedaan standar deviasi atau simpangan baku rujukan pada tabel WHO NCHS. Oleh karena itu, pada penelitian ini proses pembelajaran anak laki-laki dan perempuan dilakukan terpisah. Selain itu, pada perhitungan jarak *euclidean*, atribut berskala panjang dapat mempunyai pengaruh lebih besar daripada atribut berskala pendek. Oleh sebab itu, untuk mencegah hal tersebut perlu dilakukan normalisasi terhadap nilai atribut yakni proses transformasi nilai menjadi kisaran 0 dan 1. Salah satu metode normalisasi adalah min-max normalization yang diterapkan untuk variabel berat badan dan tinggi badan.

Formula untuk normalisasi atribut X adalah:

$$X^* = \frac{X - \min(X)}{\max(X) - \min(X)} \quad (1)$$

dengan,

X\* adalah nilai setelah dinormalisasi,  
X adalah nilai sebelum dinormalisasi,  
min(X) adalah nilai minimum dari fitur, dan  
max(X) adalah nilai maksimum dari suatu fitur

Sedangkan untuk variabel penyakit, nafsu makan, dan pekerjaan KK dapat dilakukan normalisasi dengan persamaan:

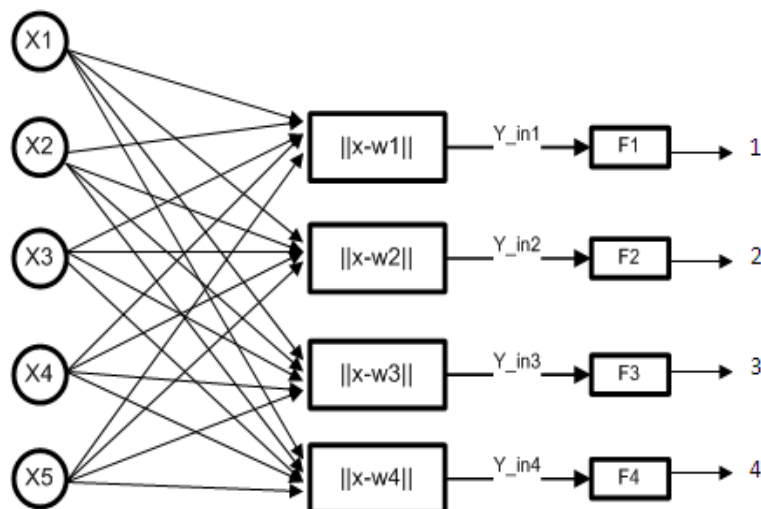
$$X = \frac{r-1}{R-1} \quad (2)$$

Selain data masukan, pada metode LVQ, target/sasaran yang diinginkan juga harus ditentukan terlebih dahulu. Kelas status gizi yang ingin dicapai dapat dilihat pada Tabel 2.

Tabel 2. Keterangan kelas status gizi yang dicapai

Satuan Nilai	Keterangan
1	Gemuk
2	Normal
3	Kurus
4	Sangat Kurus

Berdasarkan variabel masukan dan kelas yang ingin dicapai tersebut, maka gambar arsitektur jaringan syaraf tiruan LVQ yang akan dibangun ditunjukkan pada Gambar 1.



Gambar 1. Arsitektur jaringan syaraf tiruan LVQ untuk klasifikasi gizi anak

### 2.1.2 Parameter pada Pembelajaran LVQ1 dalam Sistem

Pada algoritma pembelajaran LVQ1 dibutuhkan beberapa parameter diantaranya adalah:

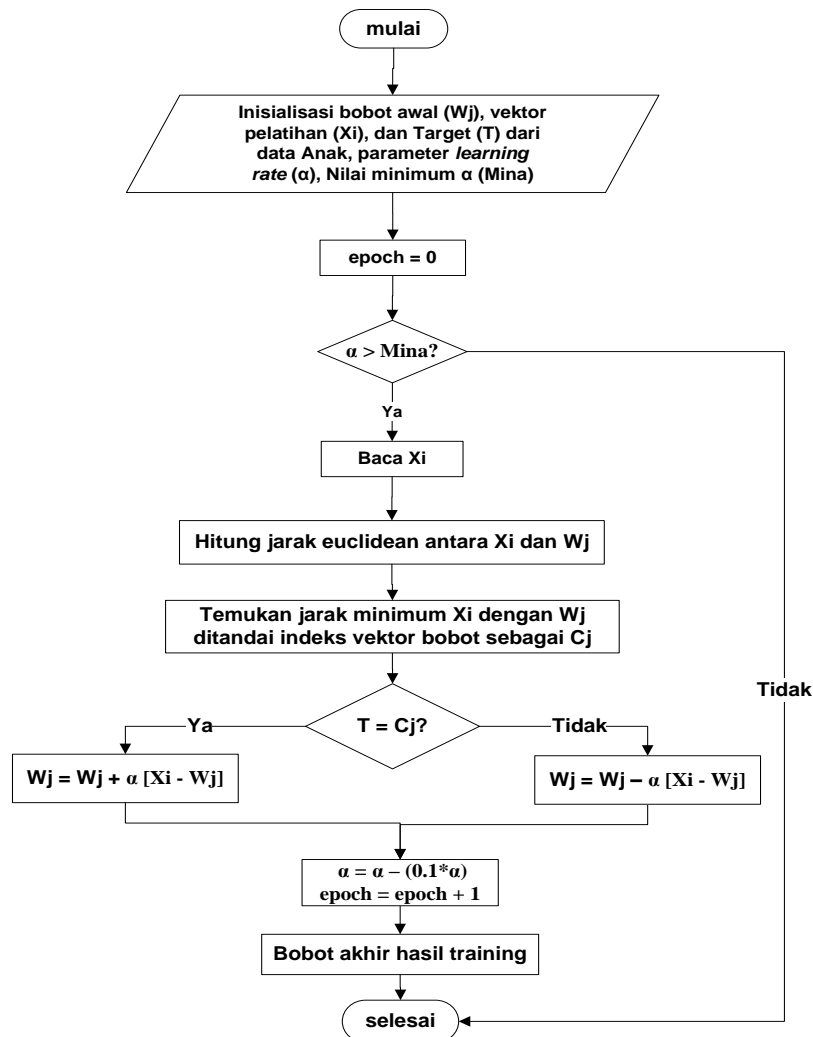
1.  $X$ , vektor-vektor pelatihan ( $X_1, \dots, X_i, \dots, X_n$ ).
2.  $T$ , kategori atau kelas yg benar untuk vektor-vektor pelatihan.
3.  $W_j$ , vektor bobot pada unit keluaran ke- $j$  ( $W_{1j}, \dots, W_{ij}, \dots, W_{nj}$ ).
4.  $C_j$ , kategori atau kelas yang merepresentasikan oleh unit keluaran ke- $j$
5. *learning rate* ( $\alpha$ ),  $\alpha$  didefinisikan sebagai tingkat pembelajaran. Jika  $\alpha$  terlalu besar, maka algoritma akan menjadi tidak stabil sebaliknya jika  $\alpha$  terlalu kecil, maka prosesnya akan terlalu lama. Nilai  $\alpha$  adalah  $0 < \alpha < 1$ .
6. Nilai pengurangan *learning rate*, yaitu penurunan tingkat pembelajaran. Pengurangan nilai  $\alpha$  yang digunakan pada penelitian ini adalah sebesar  $0.1 * \alpha$ .
7. Nilai minimal *learning rate* ( $Mina$ ), yaitu minimal nilai tingkat pembelajaran yang masih diperbolehkan.
8. Pembaharuan bobot dilakukan dengan kondisi:

jika  $T = C_j$  maka:

$$W_j(t+1) = w_j(t) + \alpha(t)[x(t) - w_j(t)] \quad (3)$$

jika  $T \neq C_j$  maka:

$$W_j(t+1) = w_j(t) - \alpha(t)[x(t) - w_j(t)] \quad (4)$$



Gambar 2. Bagan alir pembelajaran (*training*) LVQ1 dalam sistem

### 2.1.3 Parameter pada Pembelajaran LVQ3 dalam Sistem

Pembelajaran LVQ3 dalam sistem dikembangkan berdasarkan algoritma LVQ1 dan ketentuan dasar teori LVQ3. Parameter yang dibutuhkan diantaranya adalah:

1. X, vektor-vektor pelatihan ( $X_1, \dots, X_i, \dots, X_n$ ).
2. T, kategori atau kelas yg benar untuk vektor-vektor pelatihan.
3.  $W_j$ , vektor bobot pada unit keluaran ke-j ( $W_{1j}, \dots, W_{ij}, \dots, W_{nj}$ ).
4.  $C_j$ , kategori atau kelas yang merepresentasikan oleh unit keluaran ke-j
5. *learning rate* ( $\alpha$ ),  $\alpha$  didefinisikan sebagai tingkat pembelajaran. Jika  $\alpha$  terlalu besar, maka algoritma akan menjadi tidak stabil sebaliknya jika  $\alpha$  terlalu kecil, maka prosesnya akan terlalu lama. Nilai  $\alpha$  adalah  $0 < \alpha < 1$ .
6. Nilai pengurangan *learning rate*, yaitu penurunan tingkat pembelajaran.
7. Nilai minimal *learning rate* ( $M_{\alpha}$ ), yaitu minimal nilai tingkat pembelajaran yang masih diperbolehkan. Pengurangan nilai  $\alpha$  yang digunakan pada penelitian ini adalah sebesar  $0.1 * \alpha$ .
8. Nilai *window* ( $\epsilon$ ), yaitu nilai yang digunakan sebagai daerah yang harus dipenuhi untuk memperbaharui vektor referensi pemenang ( $Y_{c1}$ ) dan *runner-up* ( $Y_{c2}$ ) jika berada dikelas yang berbeda. Persamaan *window* ( $\epsilon$ ) :

$$\text{Min} (dc1/dc2, dc2/dc1) > (1-\epsilon)(1+\epsilon) \quad (5)$$

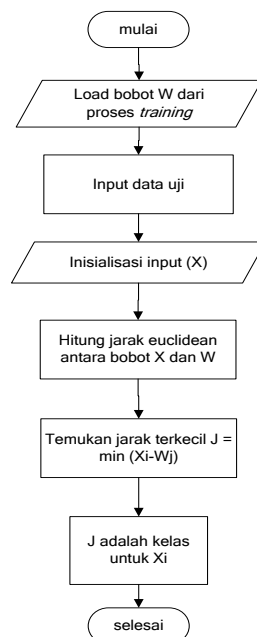
9. Jika memenuhi kondisi *window* ( $\epsilon$ ) , maka vektor referensi yang tidak masuk ke dalam kelas yang sama dengan vektor x akan diperbaharui menggunakan persamaan:

$$Y_{c1}(t+1) = Y_{c1}(t) - \alpha(t) [x(t) - Y_{c1}(t)] \quad (6)$$

10. Sedangkan vektor referensi yang tidak masuk ke dalam kelas yang sama dengan vektor x akan diperbaharui menggunakan persamaan:

$$Y_{c2}(t+1) = Y_{c2}(t) + \alpha(t) [x(t) - Y_{c2}(t)] \quad (7)$$

Setelah dilakukan proses pelatihan (*training*), akan diperoleh bobot-bobot akhir ( $W$ ). Bobot-bobot ini nantinya akan digunakan untuk melakukan pengujian. Gambar diagram alir pengujian pada sistem dapat dilihat pada Gambar 3.



Gambar 3. Bagan alir pengujian (*testing*) LVQ

### 3. HASIL DAN PEMBAHASAN

Tahapan pelatihan merupakan suatu tahapan terpenting dalam sebuah jaringan syaraf tiruan yaitu dengan cara mengajarnya dengan contoh-contoh kasus/pola sampai jaringan syaraf tiruan berhasil mengenali pola tersebut. Setiap kali output yang dihasilkan oleh jaringan tidak sesuai dengan target yang diharapkan maka setiap kali pula bobotnya diperbaharui. Pada algoritma LVQ, proses pelatihan (*training*) dipengaruhi oleh parameter utama yakni nilai *learning rate* ( $\alpha$ ), nilai minimal *learning rate* (*Mina*), dan nilai pengurangan  $\alpha$ . Proses pelatihan akan berhenti jika telah mencapai kondisi berhenti yaitu  $\alpha > \text{Mina}$ . Sedangkan pada LVQ3, selain parameter tersebut, juga dibutuhkan nilai parameter window ( $\epsilon$ ). Beberapa uji coba dilakukan pada penelitian ini, untuk mengetahui bagaimana pengaruh nilai parameter agar dapat ditentukan nilai parameter terbaik untuk mendapatkan hasil yang optimal.

#### 3.1 Pengujian dengan parameter *learning rate* ( $\alpha$ ) pada LVQ1

Pengujian untuk memperoleh nilai *learning rate* yang sesuai dapat diuji melalui proses *training*. Proses pelatihan dengan parameter *learning rate* ( $\alpha$ ) menggunakan nilai mulai dari 0,025 sampai dengan 0,1. Nilai minimal *learning rate* (*Mina*) yang digunakan adalah 0,02 dan nilai pengurangan  $\alpha$  adalah 0,1. Hasil pengujian LVQ1 dapat dilihat pada Tabel 3.

Tabel 3. Hasil pengujian pada algoritma LVQ1

Data ke-	Hasil kelas status gizi dengan LVQ1				Target
	<i>learning rate</i> ( $\alpha$ ) = 0.025	<i>learning rate</i> ( $\alpha$ ) = 0.05	<i>learning rate</i> ( $\alpha$ ) = 0.075	<i>learning rate</i> ( $\alpha$ ) = 0.1	
	Berhenti pada epoch ke = 3	Berhenti pada epoch ke = 9	Berhenti pada epoch ke = 13	Berhenti pada epoch ke = 16	
1	1	1	1	1	1
2	1	1	1	1	1
3	1	1	1	1	1
4	1	1	1	1	1
5	1	1	1	1	1
6	1	1	1	1	1
7	1	1	1	1	1
8	2	2	2	2	1
9	1	1	1	1	1
10	1	1	1	1	1
11	1	1	1	1	1
12	2	2	2	2	1
13	2	2	2	2	2
14	2	2	2	2	2
15	2	2	2	2	2
16	2	2	2	2	2
17	2	2	2	2	2
18	2	2	2	2	2
19	2	2	2	2	2
20	2	2	2	2	2
21	2	2	2	2	2
22	2	2	2	2	2
23	3	3	3	3	3
24	2	2	2	2	2
25	2	2	2	2	2

Berdasarkan Tabel 3 tersebut menunjukkan bahwa hasil pengujian algoritma LVQ1 pada 25 data uji terdapat 2 data yang tidak sesuai dengan target aslinya, yakni pada data ke-8 dan data ke-12 yang seharusnya masuk ke dalam kelas 1 (status gizi gemuk), namun data ke-8 dan data ke-12 tersebut masuk dalam kelas 2 (status gizi normal). Bila dipersentasekan hasil akurasi pengujian LVQ1 mencapai 92%.

### 3.2 Pengujian dengan parameter learning rate ( $\alpha$ ) dan window ( $\epsilon$ ) pada LVQ3

Pengujian pada LVQ3, selain parameter *learning rate*, juga dibutuhkan nilai parameter *window* ( $\epsilon$ ). Nilai parameter *learning rate* yang digunakan mulai dari 0,025 sampai dengan 0,075. Nilai minimal *learning rate* (Mina) yang digunakan adalah 0,02 dan nilai pengurangan  $\alpha$  adalah 0,1. Nilai *window* ( $\epsilon$ ) yang digunakan adalah 0,2; 0,3; dan 0.4. Hasil pengujian menggunakan *window* ( $\epsilon$ ) = 0.2 pada LVQ3 dapat dilihat pada Tabel 4.

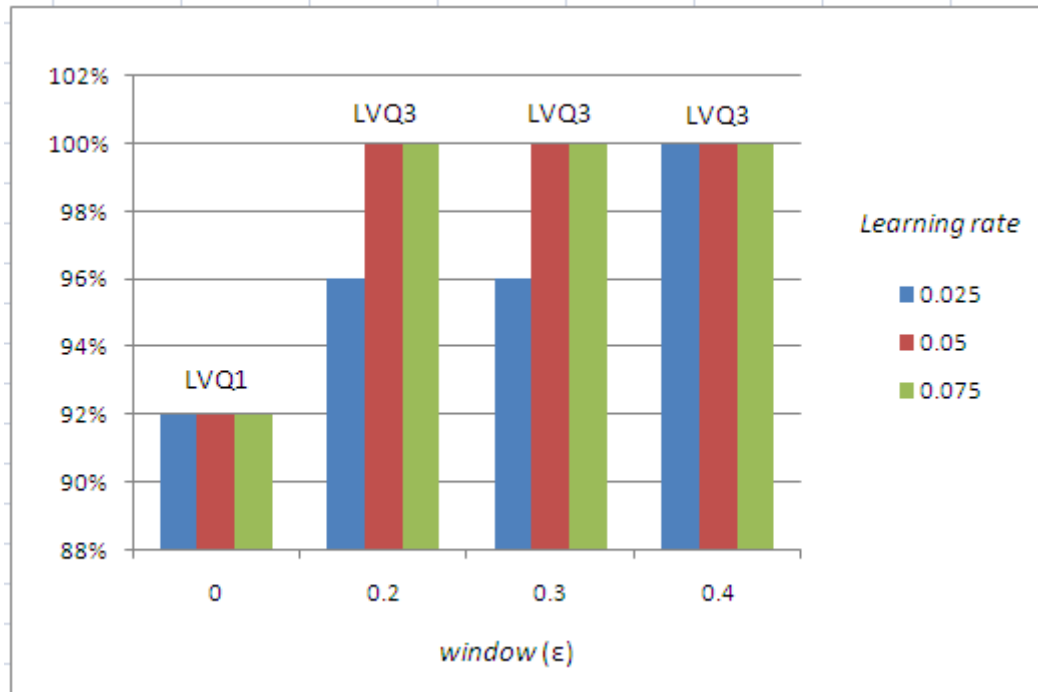
Tabel 4. Hasil pengujian LVQ3 dengan nilai *window* ( $\epsilon$ ) = 0.2

Data ke-	Hasil kelas status gizi dengan LVQ3			Target
	<i>learning rate</i> ( $\alpha$ ) = 0.025	<i>learning rate</i> ( $\alpha$ ) = 0.05	<i>learning rate</i> ( $\alpha$ ) = 0.075	
	Berhenti pada epoch ke = 3	Berhenti pada epoch ke = 9	Berhenti pada epoch ke = 13	
1	1	1	1	1
2	1	1	1	1
3	1	1	1	1
4	1	1	1	1
5	1	1	1	1
6	1	1	1	1
7	1	1	1	1
8	2	1	1	1
9	1	1	1	1
10	1	1	1	1
11	1	1	1	1
12	1	1	1	1
13	2	2	2	2
14	2	2	2	2
15	2	2	2	2
16	2	2	2	2
17	2	2	2	2
18	2	2	2	2
19	2	2	2	2
20	2	2	2	2
21	2	2	2	2
22	2	2	2	2
23	3	3	3	3
24	2	2	2	2
25	2	2	2	2

Berdasarkan Tabel 4 tersebut menunjukkan bahwa hasil pengujian pertama algoritma LVQ3 pada 25 data uji adalah data ke-12 telah masuk ke dalam kelas sesuai dengan target



yang ingin dicapai. Namun, untuk data ke-8, pada saat nilai *learning rate* = 0.025, data tersebut belum sesuai dengan target. Hasil perbandingan pengujian algoritma LVQ1 dan LVQ3 dapat dilihat pada Gambar 4.



Gambar 4. Hasil perbandingan pengujian algoritma LVQ1 dan LVQ3

Berdasarkan Gambar 4 tersebut menunjukkan bahwa nilai parameter yang digunakan pada algoritma LVQ3 yang meliputi nilai *learning rate* ( $\alpha$ ) = 0.05, nilai minimal *learning rate* (Mina) = 0.02, nilai pengurangan  $\alpha$  adalah 0,1 dan nilai *window* ( $\epsilon$ ) = 0.2 merupakan nilai parameter yang sudah cukup efektif dan efisien dalam melakukan klasifikasi status gizi anak sekolah dasar karena telah sesuai dengan target yang ingin dicapai secara menyeluruh (100%). Hal ini juga ditandai pada saat menggunakan parameter tersebut, proses *training* sangat cepat yakni berhenti pada jumlah epoch = 9.

### 3.3 Pengujian berdasarkan jumlah data latih

Pengujian selanjutnya yang dilakukan adalah berdasarkan jumlah data latih karena metode pelatihan jaringan syaraf tiruan LVQ bersifat terawasi yang sangat dipengaruhi oleh pola-pola data pelatihan.

#### 1. Pengujian pada LVQ1

Pengujian berdasarkan jumlah data latih yang pertama adalah dilakukan pada LVQ1. Nilai parameter yang digunakan adalah *learning rate* ( $\alpha$ ) = 0.1, nilai minimal *learning rate* (Mina) = 0,02 dan nilai pengurangan  $\alpha$  adalah 0,1. Jumlah data yang di uji adalah 25. Hasil pengujian berdasarkan jumlah data latih pada LVQ1 dapat dilihat pada Tabel 5.

Tabel 5. Hasil pengujian berdasarkan jumlah data latih pada LVQ1

No	Jumlah data latih	Jumlah data yang benar	Jumlah data yang salah	Akurasi
1	20	21	4	84 %
2	30	21	4	84 %
3	40	22	3	88 %
4	50	23	2	92 %
5	60	23	2	92 %

Rata-rata Akurasi:  

$$\frac{84\% + 84\% + 88\% + 92\% + 92\%}{5} = 88\%$$

## 2. Pengujian pada LVQ3

Pengujian berdasarkan jumlah data latih selanjutnya adalah dilakukan pada LVQ3. Nilai parameter yang digunakan adalah *learning rate* ( $\alpha$ ) = 0.05, nilai minimal *learning rate* (Mina) = 0.02, nilai pengurangan  $\alpha$  adalah 0,1 dan nilai *window* ( $\epsilon$ ) = 0,2. Jumlah data yang di uji adalah 25. Hasil pengujian berdasarkan jumlah data latih pada LVQ3 dapat dilihat pada Tabel 6.

Tabel 6. Hasil pengujian berdasarkan jumlah data latih pada LVQ3

No	Jumlah data latih	Jumlah data yang benar	Jumlah data yang salah	Akurasi
1	20	23	2	92 %
2	30	23	2	92 %
3	40	24	1	96 %
4	50	24	1	96 %
5	60	25	0	100 %

Rata-rata Akurasi:  

$$\frac{92\% + 92\% + 96\% + 96\% + 100\%}{5} = 95.2\%$$

Berdasarkan Tabel 5 dan Tabel 6 tersebut menunjukkan bahwa jumlah data latih yang digunakan mempengaruhi hasil pembelajaran. Semakin banyak jumlah data latih, maka nilai persentase akurasi semakin tinggi karena semakin banyak pola nilai yang dilatihkan sehingga jaringan akan semakin baik mengenali pola-pola khususnya klasifikasi status gizi anak. Selain itu, hasil pengujian berdasarkan jumlah data latih antara LVQ1 dengan LVQ3 menunjukkan bahwa algoritma LVQ3 lebih baik dibandingkan dengan LVQ1. Hal ini dapat dilihat pada hasil nilai rata-rata akurasi dengan LVQ3 adalah 95.2% sedangkan nilai rata-rata akurasi dengan LVQ1 adalah 88%.

#### 4. KESIMPULAN

Berdasarkan dari hasil penelitian dan pembahasan yang dilakukan maka diperoleh kesimpulan sebagai berikut:

1. Algoritma LVQ dapat mengenali pola dan mampu mengklasifikasikan status gizi anak berdasarkan simpangan baku rujukan (standar deviasi) indeks berat badan menurut tinggi badan ( BB/TB) dan beberapa faktor yang mempengaruhi status gizi anak.
2. Algoritma LVQ3 lebih baik diterapkan untuk klasifikasi status gizi anak dibandingkan dengan algoritma LVQ1.
3. Nilai parameter yang digunakan pada LVQ3 meliputi nilai *learning rate* ( $\alpha$ ) = 0.05, nilai minimal *learning rate* (Mina) = 0.02, nilai pengurangan  $\alpha$  adalah 0,1 dan nilai *window* ( $\epsilon$ ) = 0.2, merupakan nilai parameter yang sudah cukup efektif dan efisien dalam melakukan klasifikasi status gizi anak sekolah dasar karena telah sesuai dengan target yang ingin dicapai secara menyeluruh (nilai akurasi mencapai 100%).
4. Jumlah data latih yang digunakan mempengaruhi hasil pembelajaran. Semakin banyak jumlah data latih, maka nilai persentase akurasi semakin tinggi.
5. Berdasarkan hasil pengujian jumlah data latih antara LVQ1 dengan LVQ3 menunjukkan bahwa algoritma LVQ3 lebih baik dibandingkan dengan LVQ1 yakni nilai rata-rata akurasi dengan LVQ3 adalah 95.2% sedangkan nilai rata-rata akurasi dengan LVQ1 adalah 88%.
6. Penggunaan parameter *window* ( $\epsilon$ ) pada jaringan syaraf tiruan LVQ3 memberikan pengaruh positif yakni dapat meningkatkan performa dalam klasifikasi jika dibandingkan tanpa menggunakan *window* (LVQ1).

#### 5. SARAN

Rencana pengembangan sistem ke depan untuk meningkatkan performa dan akurasi dari sistem dalam menerapkan algoritma LVQ1 dan LVQ3 untuk melakukan proses klasifikasi maka saran-saran yang dapat diberikan adalah sebagai berikut:

1. Penelitian dapat dikembangkan dengan menambah variabel faktor yang mempengaruhi gizi lainnya seperti tingkat pendidikan kepala keluarga, sarana pelayanan kesehatan, hasil laboratorium di rumah sakit, diet gizi dan sebagainya.
2. Penilaian gizi selanjutnya dapat dikelompokkan berdasarkan umur anak selain berdasarkan jenis kelamin.

## DAFTAR PUSTAKA

- [1] Supariasa, I.D.W., Bakri, B., dan Fajar, I., I., 2002, *Penilaian Status Gizi*, Buku Ajar Ilmu Gizi, Penerbit Buku Kedokteran EGC, Jakarta.
- [2] Rismawan, T., dan Kusumadewi, S., 2008, Aplikasi K-Means untuk Pengelompokan Mahasiswa Berdasarkan nilai **BMI (Body Mass Index)** dan Ukuran Rangka, *Seminar Nasional Aplikasi Teknologi Informasi*, Yogyakarta.
- [3] Kusumadewi, S., dan Hartati, S., 2006, *Neuro Fuzzy : Integrasi Sistem Fuzzy dan Jaringan Syaraf*, Edisi pertama, Graha Ilmu, Yogyakarta.
- [4] Fausett, L., 1994, *Fundamentals of Neural Networks ; Architectures, Algorithms, and Applications*, Englewood Cliffs, Prentice Hall.
- [5] Nurkhozin, A., Irawan, M.I., dan Mukhlash, I., 2011, Klasifikasi Penyakit Diabetes Mellitus Menggunakan Jaringan Syaraf Tiruan Backpropagation dan Learning Vector Quantization, *Prosiding Seminar Nasional Penelitian, Pendidikan, dan Penerapan MIPA*, Fakultas MIPA, Universitas Negeri Yogyakarta, Yogyakarta.