

**UNIVERSIDADE DO EXTREMO SUL CATARINENSE – UNESC
CURSO DE GRADUAÇÃO EM CIÊNCIAS CONTÁBEIS**

TALITA DANIELSKI PEREIRA

**AVALIAÇÃO DOS PROCEDIMENTOS DO CONTROLE INTERNO DO
SETOR DE COMPRAS DE UMA INSTITUIÇÃO DE ENSINO SEM FINS
LUCRATIVOS EM CRICIÚMA**

CRICIÚMA, JULHO DE 2011.

TALITA DANIELSKI PEREIRA

**AVALIAÇÃO DOS PROCEDIMENTOS DO CONTROLE INTERNO DO
SETOR DE COMPRAS DE UMA INSTITUIÇÃO DE ENSINO SEM FINS
LUCRATIVOS EM CRICIÚMA**

Trabalho de Conclusão de Curso
apresentado para obtenção do grau de
Bacharel no curso de Ciências Contábeis da
Universidade do Extremo Sul Catarinense,
UNESC.

Orientador: Prof. Esp. Luiz Henrique Tibúrcio
Daufembach.

CRICIÚMA, JULHO DE 2011.

TALITA DANIELSKI PEREIRA

**AVALIAÇÃO DOS PROCEDIMENTOS DO CONTROLE INTERNO DO
SETOR DE COMPRAS DE UMA INSTITUIÇÃO DE ENSINO SEM FINS
LUCRATIVOS EM CRICIÚMA**

Trabalho de Conclusão de Curso aprovado
pela Banca Examinadora para obtenção do
grau de Bacharel no curso de Ciências
Contábeis da Universidade do Extremo Sul
Catarinense, UNESC.

Criciúma, 07 de julho de 2011.

BANCA EXAMINADORA

Prof. Luiz Henrique Tibúrcio Daufembach - Especialista - Orientador

Prof. Esp. Everton Perin – Examinador 01

Prof. Esp. Marcos Danilo Rosa Viana – Examinador 02

**DEDICO: Aos meus pais, meu irmão e
minha cunhada, por todo amor, apoio e
incentivo incondicionais, pelos
conselhos e ensinamentos passados a
mim, os quais carregarei comigo por
toda vida.**

AGRADECIMENTOS

Agradeço primeiramente a Deus, Pai Sábio, Amoroso, nosso melhor orientador, de quem somos alunos eternos e que nos oferece o dom da vida mesmo sem merecermos.

Agradeço com imenso amor aos meus pais Valdeci e Jucélia, pelo exemplo de amor que me deram, por toda dedicação em todos estes anos, sendo meu porto seguro em todos os momentos, compartilhando meus sonhos e desalentos, vitórias e derrotas, alegrias e tristezas, me fazendo acreditar que sou capaz, incentivando-me a prosseguir a jornada, fossem quais fossem os obstáculos.

Agradeço carinhosamente ao meu irmão Talis, e minha cunhada Michele, anjos em minha vida, pelo carinho e compreensão com que dividiram comigo os bons e os difíceis momentos.

Agradeço aos meus familiares, pelos momentos de alegria e descontração, que me fizeram esquecer mesmo que por pouco tempo, as preocupações e problemas do dia-a-dia.

Agradeço a todos os amigos, pelos momentos de alegria e descontentamentos compartilhados ao longo de todo o curso, estando ao meu lado me apoiando e dando força para superar as dificuldades e seguir em frente em busca de mais uma vitória.

Obrigada a todos da SATC, a qual foi instrumento de estudo para conclusão deste, que de uma forma ou de outra contribuíram para a realização do meu trabalho.

Agradeço a todos os professores deste curso, não somente pelos ensinamentos técnicos, para que possamos ser excelentes profissionais, mas também pelo companheirismo e amizade, mostrando que o curso de Ciências Contábeis é também uma família.

Ao meu orientador e professor, Luiz Henrique Tibúrcio Daufembach, que me guiou, incentivou e contribuiu para a realização e conclusão deste trabalho.

Enfim, a todos que, direta ou indiretamente, contribuíram para a realização desta pesquisa.

“Há uns que falam e não ouvimos, há uns que nos tocam e não sentimos, há aqueles que nos ferem e nem cicatrizes deixam. Mas há aqueles que simplesmente vivem e nos marcam por toda vida...”

Autor desconhecido.

RESUMO

PEREIRA, Talita Danielski. **Avaliação dos Procedimentos do Controle Interno do Setor de Compras de uma Instituição de Ensino Sem Fins Lucrativos em Criciúma**. 2011. 86 p. Orientador: Luiz Henrique Tibúrcio Daufembach. Trabalho de Conclusão do Curso de Ciências Contábeis. Universidade do Extremo Sul Catarinense – UNESC. Criciúma – SC.

Em decorrência da alta competitividade no cenário empresarial, inclusive para as instituições de ensino sem fins lucrativos, os empreendedores vêm buscando meios que aumentem a possibilidade de suas metas e objetivos serem atingidos. O controle interno tem sido uma ferramenta bastante utilizada, independente do porte ou atividade fim da empresa, a qual oferece maior qualidade e veracidade nas informações. Os objetivos deste estudo consistem em elaborar uma abordagem sobre os aspectos que abrangem o sistema de controle interno, identificar e descrever o funcionamento das atividades desenvolvidas no âmbito do setor de compras da instituição em estudo, a qual é classificada como instituição de ensino sem fins lucrativos, e conseqüentemente propor adequações aos controles internos no setor pesquisado a partir da avaliação teórica e prática. Na elaboração do trabalho foram utilizados de quatro métodos de pesquisa, sendo eles: descritiva, bibliográfica, participante e qualitativa. No transcorrer deste trabalho é abordada a fundamentação teórica, e em seguida apresentado a caracterização da empresa em estudo, na qual é realizada a avaliação dos procedimentos executados das atividades desenvolvidas no departamento de compras. Finalizando com as sugestões propostas de melhorias, visando um melhor desenvolvimento das atividades no processo de aquisição. Com a realização do estudo de caso, pode-se constatar que há necessidade de algumas alterações nos procedimentos, porém, a entidade faz uso de um sistema de controle interno bastante eficiente, atendendo as necessidades, e proporcionando aos diretores informações fidedignas, as quais são instrumentos de auxílio na tomada de decisões.

Palavras-chave: Controles Internos. Procedimentos. Setor de Compras.

LISTA DE ILUSTRAÇÕES

Quadro 1 – Principais Características das Entidades Sem Fins Lucrativos...	20
Figura 1 – Modelo de Estrutura Organizacional para o Departamento de Auditoria Interna.....	26
Figura 02 – Aspectos que Diferenciam a Auditoria Interna da Auditoria Externa.....	29
Figura 03 – Representação Gráfica dos Sistemas de Controle Interno	34
Figura 04 – Processo de Compras.	42
Figura 05 – Solicitação de Compras.....	43
Figura 07 – Organograma Empresa em Estudo – SATC	50
Figura 08 – Fluxograma Processo de Compras da Empresa em Estudo – SATC.....	52
Figura 09 – Tempo para Realização do Processo Interno de Compras	64

LISTA DE ANEXOS

Anexo I – Site Acesso ao Portal.....	72
Anexo II – Portal dos Colaboradores	72
Anexo III – Acesso a Pedido Eletrônico	73
Anexo IV – Informações Pedido de Compra.....	73
Anexo V – Status da Solicitação Pedido de Compra	74
Anexo VI – Itens Pedido de Compra	74
Anexo VII – Status Pedido de Compra Itens Adicionados	75
Anexo VIII – Lista de Pedidos.....	76
Anexo IX – Escolha da Unidade (Aprovação Coordenação).....	77
Anexo X – Lista de Pedidos para Aprovação (Coordenação).....	77
Anexo XI – Dados do Pedido (Aprovação Preliminar Coordenação).....	78
Anexo XII – Cadastro de Fornecedores	78
Anexo XIII – Itens para Cotação	79
Anexo XIV – Análise para Cotação	79
Anexo XV – Devolução de Pedido (Cotação).....	80
Anexo XVI – Portal do Fornecedor	80
Anexo XVII – Itens para Cotação (Portal do Fornecedor)	81
Anexo XVIII - Cotação <i>on-line</i> (Fornecedor)	82
Anexo XIX – Cotação Sistema (Visualização de Fornecedores)	82
Anexo XX – Cotação (Fornecedor Vencedor).....	83
Anexo XXI – Aprovação coordenação (com preço).....	83
Anexo XXII – Ordens de Compras Pendentes	84
Anexo XXIII – Emissão da Ordem de Compra (Enviada por e-mail).....	84
Anexo XXIV – Recebimento Fornecedor Ordem de Compra	85
Anexo XXV – Emissão da Ordem de Compra (enviada por fax).....	85
Anexo XXVI – Ordem de Compra	86

SUMÁRIO

1 INTRODUÇÃO.....	12
1.1 Tema e Problema	12
1.2 Objetivos da Pesquisa	13
1.3 Justificativa	14
1.4 Metodologia da Pesquisa.....	15
2 FUNDAMENTAÇÃO TEÓRICA	17
2.1 Entidades Sem Fins Lucrativos	17
2.1.1 Tipos de Entidades Sem Fins Lucrativos	18
2.1.1.1 Associações.....	19
2.1.2 Características Comuns.....	20
2.2 Auditoria	21
2.2.1 Origem e Evolução da Auditoria	22
2.2.2 Gêneros de Auditoria: Funções e Diferenças.....	24
2.2.2.1 Auditoria Interna	24
2.2.2.2 Auditoria Externa.....	26
2.2.3 Diferença entre Auditoria Interna e Externa	27
2.2.4 Normas de Auditoria	30
2.3 Controle Interno.....	30
2.3.1 Aspectos Gerais Sobre Controle Interno	31
2.3.2 Definição de Controle Interno	32
2.3.3 Tipos de Controle Interno	33
2.3.4 Objetivos do Controle Interno	34
2.3.5 Importância do Controle Interno	35
2.3.6 Limitações do Controle Interno.....	36
2.3.7 Avaliação do Controle Interno.....	37
2.3.8 Segregação de Funções	38
2.4 Setor de Compras	38
2.4.1 Objetivos do Setor de Compras	39
2.4.2 Função do Setor de Compras.....	40
2.4.3 Perfil do Comprador	41
2.4.4 Processo Operacional de Compras.....	42
2.4.5 Solicitação de Compra	43

2.4.6 Fornecedores	44
2.4.7 Cotações de Preços	45
2.4.8 Autorização para Compra	46
2.4.9 Ordem de Compra	47
3 ESTUDO DE CASO	48
3.1 Caracterização da Instituição	48
3.1.1 Visão	50
3.1.2 Missão.....	50
3.1.3 Organograma da Instituição em Estudo	50
3.2 Compras	51
3.2.1 Fluxograma de Compras.....	51
3.2.2 Procedimentos de Compra	53
3.2.2.1 Solicitação de Compra	53
3.2.2.2 Pedido de Compra Devolvido.....	54
3.2.2.3 Aprovação Preliminar da Coordenação	54
3.2.2.4 Fornecedores	55
3.2.2.5 Cotação de Preços	55
3.2.2.6 Aprovação da Coordenação	57
3.2.2.7 Aprovação do Diretor de Centro	57
3.2.2.8 Aprovação do Diretor Corporativo	58
3.2.2.9 Aprovação do Diretor Financeiro.....	58
3.2.2.10 Ordem de Compra	58
3.3 Sugestões de Melhorias.....	59
3.3.1 Solicitação de Compra	60
3.3.2 Pedido Devolvido.....	60
3.3.3 Aprovações	60
3.3.4 Cotação de Preços	61
3.3.5 Ordem de Compra	62
3.4 Análise do Estudo de Caso	64
4 CONSIDERAÇÕES FINAIS	65
REFERÊNCIAS	67
ANEXO	71

1 INTRODUÇÃO

Neste capítulo, é apresentado o tema e problema, no qual consiste elucidar a idéia principal do trabalho, seguindo com os objetivos: geral e específicos, que se pretende atingir no desenvolvimento do estudo. Posteriormente aborda-se a justificativa e a metodologia utilizada na elaboração da pesquisa, subsídios importantes para definição dos capítulos seguintes.

1.1 Tema e Problema

Com o constante crescimento das instituições, aliado a evolução dos mercados, tornando a concorrência cada vez mais acirrada, as entidades estão buscando diferenciais para otimizar os processos e garantir a segurança e a certeza na gestão dos negócios. Os gestores por sua vez, precisam dispor de ferramentas que propicie subsídios para tomada de decisão, e desta forma, manter suas organizações competitivas, trilhando o caminho para atingir os objetivos, conquistando o sucesso esperado pelos empreendedores.

Em conseqüência do cenário competitivo entre as instituições, é necessário se utilizar de constantes análises dos fatores relevantes para um bom funcionamento empresarial, visando minimizar os riscos e falhas no gerenciamento, garantindo assim, melhor utilização de seus recursos. Desta forma, as instituições vêm buscando meios que proporcionem segurança na obtenção dos objetivos específicos da entidade.

Atualmente, um dos meios eficientes para assegurar que as entidades tenham um desempenho satisfatório, é o uso contínuo dos sistemas de controles internos, se apresenta como ferramenta fundamental nesse processo, contribuindo para a não ocorrência de fraudes, erros e ineficiência. Desta forma, esse procedimento irá proteger os ativos contra perdas derivadas de erros, intencionais ou não, e também garantir a fidedignidade e integridade nos registros e demonstrações contábeis e administrativas, os quais servirão como informações de grande importância aos gestores e diretores para tomada de decisões.

Pode-se dizer que é praticamente impossível a existência de uma instituição que não disponha de controles que possam garantir a continuidade do fluxo de suas operações. Toda organização, independente do porte ou área de atuação, de alguma forma possui controle interno, porém, cabe ao gestor analisar se este é adequado ou não ao exercício das atividades desenvolvidas na instituição.

Os controles internos podem ser aplicados em todas as áreas da instituição: tesouraria, produção, contabilidade, recursos humanos, compras, vendas etc. A adoção de um adequado controle sobre essas áreas é de fundamental importância para que os resultados sejam favoráveis e com menores desperdícios.

O setor de compras baseia-se nos controles das disponibilidades financeiras da instituição, pois é por meio do mesmo que são realizados os orçamentos e aquisições para suprir a necessidade dos demais setores. Portanto, é extremamente relevante o exercício de um sistema de controle interno eficiente e adequado as suas necessidades, para que os recursos não sejam utilizados de maneira errônea, podendo levar a empresa a sofrer sérios prejuízos.

Diante do exposto, chega-se ao seguinte questionamento, que norteia o desenvolvimento dessa pesquisa: quais adequações podem ser adotadas nos controles internos para o melhor desenvolvimento do setor de compras de uma instituição de ensino sem fins lucrativos?

1.2 Objetivos da Pesquisa

O objetivo geral deste estudo consiste em identificar os procedimentos das rotinas de controles internos adotados no setor de compras em uma organização de ensino sem fins lucrativos.

Para alcançar o objetivo principal deste estudo, apresentam-se os seguintes objetivos específicos:

- elaborar uma abordagem sobre os aspectos que abrangem o sistema de controle interno da auditoria e do setor de compras;
- descrever o funcionamento das atividades de controle interno desenvolvidos no âmbito do setor de compras da entidade;

- Propor adequações aos controles internos do setor pesquisado a partir da avaliação prática, baseado nos aspectos teóricos.

1.3 Justificativa

Em função do ambiente competitivo e situação econômica no cotidiano empresarial, tanto as grandes como médias e pequenas organizações precisam se adaptar ao mercado em que estão inseridas. Com intuito de atender a demanda e a procura do mercado e alcançar um alto nível de satisfação dos clientes, os gestores carecem de informações precisas e de acesso imediato, para que possam tomar decisões rápidas e eficientes.

Neste sentido, a presente pesquisa tem sua validade justificada em fornecer informações contábeis e administrativas, por meio de um sistema de controle interno numa instituição de ensino, onde o mesmo proporcionará aos gestores, informações precisas e fidedignas que serão de importante influência na tomada de decisões.

O presente trabalho contribui de forma teórica para a melhor compreensão do tema, bem como sua importância e os benefícios que o mesmo traz aos diversos setores da organização, com ênfase no setor de aquisição.

A contribuição prática deste estudo é percebida com a apresentação dos benefícios que o controle interno pode trazer para a instituição em estudo. A partir do embasamento teórico é possível realizar uma análise do sistema de controle interno e procedimentos adotados pela instituição estudada, e posteriormente propor adequações que visam oferecer aos gestores informações seguras, visando contribuir com o desenvolvimento e crescimento da instituição.

Acredita-se que a utilização de um sistema de controle interno eficiente é um instrumento de grande importância para a sobrevivência das organizações, independente do tamanho, natureza das operações ou setor econômico em que atuam.

O controle empregado e monitorado de forma correta e contínua tem efeito preventivo sobre os procedimentos adotados, contribuindo para que a empresa consiga alcançar as metas e objetivos estabelecidos. Desta forma, a

instituição terá impacto positivo direto nos resultados, proporcionando uma estabilidade maior no mercado, conseqüentemente beneficiando seus funcionários, clientes e toda a sociedade.

1.4 Metodologia da Pesquisa

Neste tópico são ilustradas características da presente pesquisa, no que diz respeito aos métodos e procedimentos determinados como necessários para realização da mesma. Conforme Andrade (2005, p. 119), pesquisa é o “conjunto de procedimentos sistemáticos, baseado no raciocínio lógico, que tem por objetivo encontrar soluções para problemas propostos, mediante a utilização de métodos científicos”.

A pesquisa consiste em três tipologias diferentes, podendo ser identificada quanto aos objetivos, aos procedimentos e a abordagem do problema.

Quanto aos objetivos a pesquisa presente é caracterizada de forma descritiva, pois visa descrever a análise de um sistema de controle interno eficiente para utilização no setor de suprimentos de uma instituição. Segundo Vergara (2007, p. 47), a pesquisa descritiva “não tem o compromisso de explicar os fenômenos que descreve, embora sirva de base para tal explicação”.

Cervo e Bervian (1996, p. 49), expõem que a pesquisa descritiva:

“observa, registra, analisa e correlaciona fatos ou fenômenos (variáveis) sem manipulá-los. Procura descobrir, com a precisão possível, a freqüência com que um fenômeno ocorre, sua relação e conexão com outros, sua natureza e características.”

Quanto aos procedimentos, realizou-se uma pesquisa bibliográfica. Marconi (2008, p. 57) relata que a pesquisa bibliográfica:

abrange toda bibliografia já tornada pública em relação ao tema de estudo, desde publicações avulsas, boletins, jornais, revistas, livros, pesquisas, monografias, teses, material cartográfico, etc. Sua finalidade é colocar o pesquisador em contato direto com tudo o que já foi escrito, dito ou filmado sobre o assunto [...].

Pode-se dizer que a mesma é de extrema relevância, pois de acordo com Vianna (2001, p. 43) se faz “necessário para que você possa fundamentar os argumentos que utilizará ao longo da elaboração de seu trabalho”.

Este trabalho tem também como procedimento um estudo de caso, conforme Triviños (1987), estudo de caso é considerado como uma categoria de pesquisa no qual o objetivo é aprofundar a descrição de determinada realidade, tendo como objeto uma unidade a ser analisada. Sobre o mesmo assunto, Santos (2004, p. 30) ressalta que “estudar um caso é selecionar um objeto de pesquisa restrito, com o objetivo de aprofundar-lhe os aspectos característicos”. Este estudo é realizado numa instituição de ensino sem fins lucrativos, onde a coleta de dados e a análise dos procedimentos acontecem no Setor de Compras.

Outro procedimento adotado nesta pesquisa é o participativo, que por sua vez consiste no pesquisador estar envolvido nas atividades da empresa em que incidi a questão em problema. Para Marconi e Lakatos (2002, p. 90) “consiste na participação real do pesquisador com a comunidade ou grupo”.

Com o intuito de analisar as informações coletadas, no que tange à abordagem do problema, esta pesquisa utilizou a análise qualitativa, na qual Vianna (2001, p. 122), explica que:

na pesquisa qualitativa você analisará cada situação a partir de dados descritivos, buscando identificar relações, causas, efeitos, conseqüências, opiniões, significados, categorias e outros aspectos considerados necessários à compreensão da realidade estudada e que, geralmente envolve múltiplos aspectos.

Richardson (1999, p. 80) enfatiza que “os estudos que empregam uma metodologia qualitativa podem descrever a complexidade de determinado problema, analisar a interação de certas variáveis, compreender e classificar processos dinâmicos vividos por grupos sociais”.

Diante disso, por meio dos métodos e procedimentos metodológicos pretende-se analisar e descrever os procedimentos utilizados na empresa em estudo e posteriormente por meio da pesquisa propor meios que visam melhorias para a mesma.

2 FUNDAMENTAÇÃO TEÓRICA

Neste capítulo são apresentados por meio de referencial teórico, os principais aspectos que consistem os controles internos, bem como os procedimentos utilizados na rotina do setor de compras, e principalmente a importância que o controle interno tem nas instituições, objetivando atingir as metas e objetivos determinados, assunto estes que sustentarão o desenvolvimento do terceiro capítulo: o estudo de caso.

2.1 Entidades Sem Fins Lucrativos

Aumenta a cada dia, o número de entidades do terceiro setor, estas cujo objetivo é prestar serviços para um público específico ou para o público em geral, sendo que a principal característica deste segmento é não visar lucros. As entidades sem fins lucrativos, também denominadas como entidades filantrópicas, são enquadradas no terceiro setor. Segundo Silva (1977, p.13), estas entidades são definidas como sendo um tipo de “(...) organismo econômico destinado à produção de mercadorias e/ ou serviços, sem o objetivo de lucro”.

De acordo com Paes (2004, p. 98), é importante mencionar que:

junto com o estado (primeiro setor) e com o mercado (segundo setor), identifica-se a existência de um terceiro setor, mobilizador de um grande volume de recursos humanos e materiais para impulsionar iniciativas voltadas para o desenvolvimento social, setor no qual se inserem as sociedades civis sem fins lucrativos.

Segundo Olak e Nascimento (2006, p. 1) “a expressão, *sem fins lucrativos*, é usada para designar entidades fora do contexto do estado e do mercado, ou seja, primeiro e segundo setor da sociedade”.

Então, nota-se que junto ao primeiro setor (estado) e segundo setor (mercado), surge um terceiro setor, no qual estão inseridas as entidades sem fins lucrativos, as quais têm como objetivo desenvolver atividades designadas ao desenvolvimento social, com interesse de suprir as necessidades da comunidade.

O fato das entidades sem fins lucrativos não terem como objetivo principal

a obtenção de lucros, não significa que não possam gerar-los, Young (2006, p. 15) relata que:

Instituição sem fins lucrativos são aquelas que não se prestam como instrumento de lucro para seus instituidores ou dirigentes. A instituição pode e deve lucrar. Lucrar para aumentar seu patrimônio e assim prestar serviços cada vez a maior número de pessoas, e cada vez de melhor qualidade. O que não pode é distribuir os lucros. Tem de investir os que obtiverem, na execução de seus objetivos.

Sedo assim, obtendo-se ao final do exercício resultado de superávit, este deve ser convertido em ampliação do patrimônio institucional, visando aumentar o número de pessoas beneficiadas e também a qualidade dos serviços prestados.

Desta forma, entende-se que as entidades sem fins lucrativos têm como objetivo atender parte dos anseios e carências da sociedade, visando amenizar problemas sociais e de interesse coletivo, ou seja, diferente das outras organizações, não tem como principal objetivo a obtenção de lucros, mas sim proporcionar à população, melhores condições sociais e básicas.

2.1.1 Tipos de Entidades Sem Fins Lucrativos

Existe uma grande variedade de espécies de entidades sem fins lucrativos, conforme Young (2008, p. 12) relata:

a terminologia “entidades sem fins lucrativos” abrange uma vasta gama de espécies, tais como as associações, as fundações, os sindicatos, as sociedades cooperativas, as entidades filantrópicas e beneficentes de assistência social e as instituições de caráter filantrópico, recreativo, cultural e científico.

No entanto, dentre as citadas acima, algumas delas recebem maior destaque, onde as associações terão maior esclarecimento no tópico seguinte, em função da empresa em estudo se tratar de uma entidade beneficente, denominada como associação.

2.1.1.1 Associações

As associações, integrantes do terceiro setor, são entidades formadas pela união de pessoas com objetivos e ideais comuns, com fins não econômicos, ou seja, sem fins lucrativos.

O Novo Código Civil (Lei nº 10.406, de 2002), em seu art. 53, diz taxativamente que "Constituem-se as associações pela união de pessoas que se organizem para fins não econômicos". Segundo Zanluca (2007, p. 4), as associações caracterizam-se como:

 pessoas jurídicas formadas pela união de pessoas que se organizam para a realização de atividades não-econômicas, ou seja, sem finalidades lucrativas. Nessas entidades, o fator preponderante são as pessoas que as compõem.

Essas organizações são também denominadas como de caráter social, visto que estas têm como característica principal a não obtenção de lucro, "a expressão fins não econômicos, é a marca dessas organizações" (OLIVEIRA e ROMÃO, 2006, p. 11).

Pode-se dizer que associação é um conjunto ou união de pessoas com um objetivo em comum, este sendo de caráter científico, beneficente, ativista, social, político, recreativo, desportivo, artístico, literário, entre outros. (ECOPLAN, 2011).

Regem no Código Civil do Art. 53 até o Art. 61, as estruturas das associações, na qual no art. 54 faz-se menção das características que devem conter no estatuto social das associações:

Art. 54. Sob pena de nulidade, o estatuto das associações conterà:
I - a denominação, os fins e a sede da associação;
II - os requisitos para a admissão, demissão e exclusão dos associados;
III - os direitos e deveres dos associados;
IV - as fontes de recursos para sua manutenção;
V - o modo de constituição e de funcionamento dos órgãos deliberativos;
[\(Redação dada pela Lei nº 11.127, de 2005\)](#)
VI - as condições para a alteração das disposições estatutárias e para a dissolução.
VII - a forma de gestão administrativa e de aprovação das respectivas contas. [\(Incluído pela Lei nº 11.127, de 2005\)](#)

De acordo com Machado (2009), para que a instituição mantenha seu registro como associação, é preciso que a mesma mencione nos relatórios de prestações de contas, todos os serviços realizados pela associação, e o - direcione para o CNAS (Conselho Nacional de Assistência Social).

Sendo assim, finaliza-se a descrição e as características das associações, sendo abordadas no próximo tópico as características comuns entre todas as entidades sem fins lucrativos.

2.1.2 Características Comuns

A tabela abaixo nos apresenta as características destacadas como comum entre as entidades sem fins econômicos mencionadas acima.

1.	Objetivos Institucionais	⇒ Provocar Mudanças Sociais (DRUCKER, 1994: XIV)
2.	Principais Fontes de Recursos Financeiros e Materiais	⇒ Doações, contribuições, subvenções e prestação de serviços comunitários.
3.	Lucro	⇒ Meio para atingir os objetivos institucionais e não um fim.
4.	Patrimônio/ Resultados	⇒ Não há participação/ distribuição aos provedores
5.	Aspectos Fiscais e Tributários	⇒ Normalmente são imunes e isentas.
6.	Mensuração do Resultado Social	⇒ Difícil de ser mensurado monetária e economicamente (SUMMERS e MOSCOFF, SIMKIN).

Quadro 1 – Principais Características das Entidades Sem Fins Lucrativos

Fonte: Olak e Nascimento (2006, p. 7)

Percebe-se que as entidades sem fins lucrativos têm como finalidade provocar mudanças sociais, promovendo melhorias para a sociedade. Normalmente suas fontes de recursos financeiros e bens materiais são por meio de contribuições, doações, subvenções e prestação de serviços comunitários. Embora a obtenção de lucro não seja um objetivo a ser alcançado, pode ocorrer de a mesma gerar lucros, este será então convertido em melhorias na própria organização, com o intuito de proporcionar ainda mais benefícios à comunidade. Normalmente as entidades sem fins econômicos são beneficiadas pela imunidade e isenção de impostos.

Com isso se finaliza a abordagem referente às entidades sem fins econômicos, sendo apresentado nos próximos tópicos o conceito, importância, gêneros e diferenças na área da auditoria.

2.2 Auditoria

Visto que a auditoria proporciona a transparência dos procedimentos realizados pelas organizações, exalta-se a importância da mesma no que tange os controles internos, pois eles são a principal ferramenta de estudo do auditor para justificar os métodos utilizados.

Os trabalhos da auditoria vêm se tornando cada vez mais importante, isso se deve ao fato de as organizações estarem buscando resultados que demonstrem a realidade de suas operações. É cada vez mais constante nas instituições, a necessidade de informações contábeis e administrativas confiáveis, pois as mesmas servem de auxílio na tomada de decisões. Desta forma, a verificação e avaliação dos registros contábeis e administrativos, realizados no trabalho da auditoria, proporcionam aos diretores, administradores, e terceiros interessados, maior confiabilidade nos relatórios apresentados.

Os trabalhos da auditoria procuram assegurar que os procedimentos adotados pela empresa estão sendo executados de forma correta, e que seus relatórios financeiros demonstram a real situação em que a instituição se encontra.

No entanto, Crepaldi (2002, p. 29), ressalva que “o trabalho de auditoria abrange, além de fatores técnicos, fatores psicológicos: as pessoas ao saberem que há um controlador, inibem qualquer iniciativa de cometer irregularidades.” Sendo assim, a mesma colabora com a não ocorrência de atos irregulares intencionais.

Existem inúmeros conceitos relacionados à definição do termo auditoria, porém, mesmo que descritos de formas diferentes, todos compreendem as mesmas características.

Segundo Franco e Marra (2001, p. 28),

a auditoria compreende o exame de documentos, livros e registros, inspeções e obtenção de informações e confirmações, internas e externas, relacionados com o controle do patrimônio, objetivando mensurar a exatidão desses registros e das demonstrações contábeis deles decorrentes.

Desta forma, entende-se que a auditoria busca examinar, inspecionar e confirmar as informações obtidas, assegurando a credibilidade quanto aos registros e demonstrações contábeis e a integridade do patrimônio da empresa.

Ainda conceituando, Crepaldi (2002, p. 23) relata que, “de forma bastante simples, pode-se definir auditoria como o levantamento, estudo e avaliação

sistemática das transações, procedimentos, operações e rotinas das demonstrações financeiras de uma entidade.”

Completando, o mesmo autor (2002, p. 23) menciona que o trabalho da auditoria “consiste em controlar as áreas-chaves nas empresas a fim de evitar situações que propiciem fraudes, desfalques e subornos, por meio de testes regulares nos controles internos específicos de cada organização.”

Para Hoog e Carlin (2008, p. 54), a auditoria tem como principal objetivo:

[...] proporcionar credibilidade às informações divulgadas através dos balanços e demais peças contábeis pelas sociedades empresariais em geral, fazendo com que os bens, direitos e obrigações estejam demonstrados e valorizados dentro das praticas contábeis.

É notório que a auditoria é importante em toda e qualquer empresa, pois a mesma busca proporcionar informações contábeis com credibilidade, demonstrando a real situação econômica, financeira e patrimonial da instituição, onde registro dos bens, direitos e obrigações estão de acordo com o que rege os procedimentos e com o que é estabelecido por lei.

Os serviços da auditoria estão diretamente ligados a garantia das informações contábeis e á proteção da riqueza patrimonial, o que os torna essenciais em todos os tipos de empresas, visando o alcance dos objetivos e permanencia no atual mercado competitivo.

2.2.1 Origem e Evolução da Auditoria

A auditoria surgiu juntamente com a evolução das grandes empresas, na qual os administradores sentiram a necessidade do auxílio de profissionais qualificados que afirmassem a veracidade dos registros e demonstrações contábeis.

Para Franco e Marra (2001, p. 39) a “[...] Inglaterra, como dominadora dos mares e controladora do comércio mundial, foi a primeira a possuir as grandes companhias de comércio [...].”

Sendo assim Cherman (2004, p. 5), comenta que:

A auditoria teve seu inicio na Inglaterra e Escócia, nos idos do século XIX, em decorrência da Revolução Industrial. Era necessário auditar as novas corporações que substituíam a produção artesanal. Assim, a auditoria desenvolve-se no Reino Unido e é difundida para outros países, principalmente o Canadá e os Estados Unidos, que, devido ao

desenvolvimento econômico, aprimoraram significativamente essa nova técnica.

Percebe-se então, que a auditoria teve início na Inglaterra e Escócia, em função da revolução industrial, devido ao surgimento das grandes corporações industriais e comerciais, substituindo a produção artesanal. E posteriormente expandiu-se para o Canadá e Estados Unidos, que adotaram a técnica da auditoria em consequência do desenvolvimento econômico.

Com o fim da segunda guerra mundial, muitas empresas estrangeiras se instalaram no Brasil, e trouxeram juntamente com elas os serviços da auditoria, já que para os empreendedores estrangeiros eram considerados de extrema importância para controle de seus investimentos. Aos poucos os profissionais da auditoria foram se estabelecendo e expandindo os trabalhos da auditoria independente. (FRANCO e MARRA, 2001)

Sendo assim, no Brasil o profissional auditor surgiu com a implantação das empresas estrangeiras, após a segunda grande guerra, onde os profissionais se estabeleceram e conseqüentemente expandiram os serviços da auditoria. Com o passar dos anos, os benefícios trazidos pelos trabalhos da auditoria começaram a ser reconhecidos pelos empresários nacionais, os quais passaram a utilizar-se do mesmo, fornecendo aos investidores e demais interessados, informações e relatórios com maior segurança.

Para Attie (2000, p. 29), existem alguns fatores que influenciaram o desenvolvimento da auditoria no Brasil:

- I. filiais e subsidiária de firmas estrangeiras;
- II. financiamento de empresas brasileiras através de entidades internacionais;
- III. crescimento de empresas brasileiras e necessidade de descentralização e diversificação de suas atividades econômicas;
- IV. evolução do mercado de capitais;
- V. criação de normas de auditoria promulgadas pelo Banco Central do Brasil em 1972; e
- VI. criação da comissão de Valores Mobiliários e da Lei das Sociedades Anônimas em 1976.

Portanto, é notório que no Brasil a profissão é recente, Crepaldi (2002, p. 93), elucida que,

apesar de formalmente organizada em 26 de março de 1957, quando formado o Instituto dos Contadores Públicos do Brasil, em São Paulo, a auditoria foi oficialmente reconhecida apenas em 1968, por ato do Banco Central do Brasil. O fortalecimento da atividade, todavia, ocorreu em 1972 por regulamentação do Banco Central do Brasil, do Conselho Federal de Contabilidade e pela formação de um órgão nacional para a congregação e

auto disciplinação dos profissionais, o Instituto dos Auditores Independentes do Brasil.

É perceptível que a auditoria teve início tanto no exterior, quando no Brasil em consequência da evolução e expansão do mercado empresarial, buscando analisar e confirmar a veracidade dos registros e demonstrações contábeis, dando aos empreendedores, administradores, investidores e demais interessados, segurança nas informações para tomada de decisões.

2.2.2 Gêneros de Auditoria: Funções e Diferenças

Existem dois tipos de auditoria, os quais são classificados de acordo com o vínculo empregatício entre o auditor e a empresa auditada. Conforme elucida Basso (2005, p. 108),

a relação contratual entre o auditor e a entidade auditada estabelece a divisão fundamental dos serviços de auditoria, ou seja, o fator “independência plena” e “independência relativa”, pode-se dizer que é o divisor entre a auditoria externa e a interna.

Desta forma, pode-se dizer então que, a auditoria pode ser dividida em dois campos de atuação: interno e externo, na qual o fator determinante é a relação contratual entre a organização auditada e o auditor.

2.2.2.1 Auditoria Interna

A área da auditoria interna não é atualmente muito explorada. Sua maior atuação é nas empresas de grande porte, as quais buscam manter os registros e demonstrações sempre atualizados e com dados verídicos, tendo os serviços da auditoria interna como ferramenta fundamental para assegurar a veracidade das informações econômicas, financeiras e patrimoniais.

Conforme Crepaldi (2002, p. 89),

[...] com o desenvolvimento da indústria e comércio, verificou-se que os auditores internos tinham, na realidade, funções mais amplas, além da conferência de valores e documentos, transformando-se, de meros

“conferentes e revisores”, em “olhos e ouvidos” da administração, de força atuante para obter controles internos funcionais, análise de contas de despesas e rendas, e hoje até nos setores de produção, colaborando com a administração.

Com a expansão do mercado, o auditor interno deixou de ter como simples função a conferência e revisão dos documentos, a profissão passou a ser mais valorizada, e ter maior reconhecimento pela administração, já que a mesma atua na busca do cumprimento dos controles internos, análise das contas de despesas e rendas, e até mesmo na produção.

Conforme Franco e Marra (2001, p. 216), “a auditoria interna é aquela exercida por funcionário da própria empresa, em caráter permanente.” Sendo assim, o auditor é também membro do quadro de funcionários da empresa, ou seja, a auditoria é realizada constantemente na instituição por um colaborador efetivamente registrado para tal função.

O mesmo autor (2001, p. 219), esclarece que:

Apesar de seu vínculo à empresa, o auditor interno deve exercer sua função com absoluta independência profissional, preenchendo todas as condições necessárias ao auditor externo, mas também exigindo da empresa o cumprimento daquelas que lhe cabem.

Concordando com a citação acima, Crepaldi (2002, p. 39), relata que “a auditoria interna é uma atividade de avaliação independente dentro da empresa, que se destina a revisar as operações, como um serviço prestado a administração.”

Pode-se perceber então, que tal efetivação não faz com que o auditor perca sua independência quanto aos seus serviços prestados na empresa. De acordo com o exposto, Almeida (1996) apresenta um modelo de estrutura organizacional considerado como ideal, para uma empresa com departamento de auditoria interna.

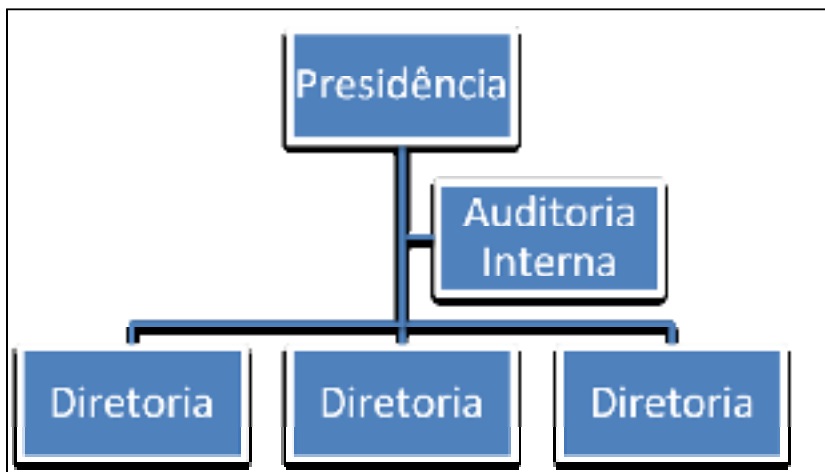


Figura 1 – Modelo de Estrutura Organizacional para o Departamento de Auditoria Interna

Fonte: Adaptado de Almeida (1996, p. 25)

Sendo assim, conforme apresentado na figura acima, mesmo com total vínculo empregatício à empresa, o profissional da auditoria interna deve realizar seu trabalho com inteira independência. No entanto, é perceptível que o auditor está ligado diretamente à presidência da empresa, assim diminuindo a possibilidade de intervenção no desenvolvimento de seu trabalho por parte da diretoria, gerência e demais setores.

2.2.2.2 Auditoria Externa

Os trabalhos da auditoria externa vêm ganhando cada vez mais prestígio no meio empresarial, os gestores buscam a cada dia mais precisão e eficiência nos controles internos adotados, visando maior segurança na administração.

A auditoria externa tem como principal característica a independência do profissional e a emissão do parecer sobre os registros e demonstrações avaliados. Diferente da auditoria interna, na qual o profissional tem vínculo empregatício total à instituição, não existe vínculo empregatício algum com a empresa auditada, ou seja, o profissional é considerado autônomo, seu trabalho é realizado de forma liberal. Enfatizando, Franco e Marra (2001, p. 216) comentam que “a auditoria externa é

aquela realizada por profissional liberal, auditor independente, sem vínculo empregatício com a entidade auditada e que poderá ser contratado para auditoria permanente ou eventual”.

Confirmando o exposto acima, a auditoria externa pode ser conceituada ainda como “sendo a auditoria realizada por profissionais externos à empresa auditada, ou seja, que não são empregados da administração, normalmente sob a forma de firmas de auditoria. ” (ARAÚJO, ARRUDA E BARRETTO, 2008, p. 31). Portanto, tais profissionais não possuem vínculo algum com a instituição.

De acordo com Crepaldi (2002, p. 46), a auditoria externa,

constitui o conjunto de procedimentos técnicos que tem por objetivo a emissão do parecer sobre a adequação com que estes representam a posição patrimonial e financeira, o resultado das operações, as mutações do Patrimônio Líquido e as origens e aplicações de recursos da entidade auditada consoante as normas brasileiras de contabilidade.

Desta forma, a organização auditada transparece com maior segurança as informações pertinentes a sua atual situação perante terceiros, normalmente possíveis investidores, o fisco e demais órgãos interessados.

Araujo, Arruda e Barretto (2008, p. 31), relatam que os trabalhos da auditoria externa têm como objetivo:

[...] emitir uma opinião independente, com base em normas técnicas, sobre a adequação ou não das demonstrações contábeis, assim como, em certos casos, emitir um relatório sobre o cumprimento de cláusulas contratuais, sobre a regularidade das operações e/ou o resultados das gestões financeiras e administrativas.

A auditoria externa é considerada como uma técnica contábil, adotada com a finalidade de examinar as demonstrações e registro contábeis, e consequentemente emitir um parecer, expressando as adequações ou não das demonstrações analisadas, apresentando a real situação financeira e patrimonial da empresa, dando aos empresários, diretores, investidores, acionistas e demais interessados, credibilidade nas informações fornecidas pela administração.

2.2.3 Diferença entre Auditoria Interna e Externa

Os métodos e procedimentos de trabalho são pontos em comum nos trabalhos de ambas as áreas da auditoria, no entanto, embora ambas possuam

características bastante comuns, existem alguns aspectos que diversificam a auditoria interna da externa. Crepaldi (2002, p. 47), explica que por meio de uma comparação, podem-se notar alguns aspectos que torna a auditoria interna distinta da externa:

- auditor externo é independente, contratado para determinada tarefa de auditoria, enquanto o auditor interno é empregado da empresa, sem independência;
- as tarefas do auditor externo são delimitadas no contrato, enquanto as tarefas do auditor interno são tão abrangentes quanto forem as operações da empresa;
- a auditoria externa é eventual, enquanto a auditoria interna é periódica;

Fica claro que as principais diferenças estão relacionadas à independência do profissional quanto ao desenvolvimento de seu trabalho, na qual o profissional da auditoria interna tem vínculo empregatício total à empresa auditada, diferente do auditor independente, que como já diz o nome, é um profissional liberal.

Jund (2001, p. 29), aponta no quadro abaixo, outros aspectos que distingue a auditoria interna da auditoria externa:

ELEMENTOS	AUDITORIA INTERNA	AUDITORIA EXTERNA
Profissional	Funcionário da Empresa (Auditor interno)	Prestador de serviços independentes
Ação Objeto	Exame dos processos (operacionais, Contábeis e Fiscais)	Demonstrações financeiras
Finalidade	Promover melhorias nos processos da empresa de forma a assegurar a proteção do patrimônio	Opinião sobre as Demonstrações Financeiras
Relatório principal interessados no trabalho	Recomendações de controle interno e eficiência administrativa A empresa	Parecer A empresa e o público
Responsabilidade	Trabalhista	Profissional, civil e criminal
Número de áreas cobertas pelo exame durante um período	Maior	Menor
Intensidade dos trabalhos em cada área	Maior	Menor
Continuidade do trabalho	Continua	Intermitente

Figura 02 – Aspectos que Diferenciam a Auditoria Interna da Auditoria Externa
Fonte: Jund (2001, p. 29)

Conforme as informações mencionadas no quadro acima, nota-se que o aspecto de maior destaque no que diz respeito à distinção da auditoria interna e externa, é a relação entre o auditor e a empresa auditada, ou seja, o vínculo empregatício entre empregador e empregado. Percebe-se também que o auditor externo está voltado ao exame das demonstrações contábeis e financeiras, com o objetivo de emitir um parecer como conclusão de seu trabalho, apresentando sua opinião sobre as análises realizadas. Já o auditor interno, tem como foco promover melhorias no controle interno, tendo como objetivo garantir a proteção patrimonial.

2.2.4 Normas de Auditoria

As normas de auditoria determinam padrões técnicos para a realização de seus trabalhos. De acordo com Attie (2007, p. 33) “as normas usuais de auditoria representam os requisitos básicos relacionados e a serem observados no desempenho do trabalho de auditoria”, os quais devem ser cumpridos para que seus serviços executados demonstrem eficiência e veracidade, proporcionando maior segurança.

De acordo com Crepaldi (2002, p. 112) as normas de auditoria podem ser conceituadas como:

regras estabelecidas pelos órgãos regulares da profissão contábil, em todos os países, com o objetivo de regulamentar o exercício da função do auditor, estabelecendo orientação e diretrizes a serem seguidas por esses profissionais no exercício de suas funções. Elas estabelecem conceitos básicos sobre exigências em relação à pessoa do auditor, a execução de seu trabalho e ao parecer que deverá por ele ser emitido.

Sendo assim, entende-se que as normas de auditoria são as regras que regem os trabalhos realizados pelo auditor, as quais estabelecem diretrizes e orientações quanto às exigências em relação à pessoa auditor, aos trabalhos realizados e ao parecer emitido.

Conforme Hoog e Carlin (2008, p. 73),

as normas profissionais da auditoria contábil se constituem como regras que dão confiança e conduzem o profissional na realização dos seus trabalhos a fim de demonstrar qualidade e padrão técnico.

Deste modo, as normas são padrões que o auditor deve observar e adotar na realização de seus trabalhos, tornando-os de qualidade, apresentando maior segurança e credibilidade.

2.3 Controle Interno

No decorrer deste capítulo, são abordados alguns aspectos relativos ao controle interno, tais como: definição, os objetivos, assim como a classificação e sua

importância no âmbito empresarial. São elucidadas também suas limitações e avaliação dos mesmos.

2.3.1 Aspectos Gerais Sobre Controle Interno

Em busca de um desempenho econômico eficiente, muitas empresas estão buscando informações de confiança e qualidade que possam servir como instrumento de apoio à gestão empresarial, além de buscarem constantemente métodos e procedimentos que previnam erros e fraudes, assim colaborando para o alcance dos objetivos determinados pela direção.

As informações contábeis e administrativas são consideradas como base para tomada de decisões. Sendo assim, é importante que as mesmas representem a situação verdadeira da instituição, para que os gestores não tenham conclusões incertas, podendo trazer prejuízos para a empresa. Para assegurar a veracidade das informações, as empresas vêm buscando a implantação e utilização do sistema de controle interno.

Conforme Basso (2005, p. 162), o sistema de controle interno “[...] busca aumentar a exatidão e fidedignidade dos relatórios contábeis e de outros dados administrativos e operacionais, promover e melhorar a eficiência em todos os aspectos das atividades da entidade [...]”

De acordo com Boynton, Johnson e Kell (2002, p. 319), alguns fatores contribuíram para o crescimento e reconhecimento da importância da utilização do controle interno, sendo eles:

- a expansão e o tamanho das entidades com finalidade lucrativas tinham-se tornado tão complexos que a administração precisava recorrer a vários relatórios e análises para controlar eficazmente as operações;
- as conferências e revisões inerentes a um bom sistema de controles internos proporcionavam proteção contra fraquezas humanas e reduziam a possibilidade de ocorrência de erros e irregularidades;
- dadas as limitações econômicas de seus honorários, era impraticável que auditores independentes auditassem a maioria das companhias e se pudessem recorrer aos respectivos sistemas de controles internos.

Então, em função da expansão do mercado empresarial, os empresários foram em busca de ferramentas que proporcionassem relatórios com informações verídicas, dando aos mesmos, maior confiança para tomar as decisões.

2.3.2 Definição de Controle Interno

Em uma entidade se faz necessário a existência e o cumprimento de normas e procedimentos para tornar a administração mais estável. Pode-se dizer que por meio dos controles internos adotados nas organizações, é possível obter um controle mais eficiente dos registros administrativos e contábeis, proporcionando uma visão mais ampla e real da situação em que a mesma se encontra.

Conforme Santos, Schmidt e Gomes (2006, p. 89):

a administração da empresa é responsável pelo estabelecimento do sistema de controle interno, pela verificação de que o mesmo está sendo seguido pelos funcionários e pela sua modificação, no sentido de adaptá-los as novas circunstâncias.

Sendo assim, nota-se que a implantação e adoção devem partir da administração, onde a mesma deve acompanhar e verificar se os funcionários estão utilizando, e também fazer as devidas alterações conforme forem surgindo as necessidades de modificações nos setores.

Segundo Chiavenato (2003, p. 635), o controle pode ser conceituado como “a função administrativa que consiste em mensurar o desempenho com a finalidade de assegurar que os objetivos organizacionais e os planos estabelecidos sejam realizados.”

Ainda, conceituando controle, para Jund (2001, p. 192),

são todos os instrumentos da organização destinados à vigilância, fiscalização e verificação administrativa, que permitam prever, observar, dirigir ou governar os acontecimentos que verificamos dentro da empresa e que produzam reflexos em seu patrimônio.

Sendo assim, percebe-se que o controle são todas as ferramentas que tem como objetivo fiscalizar, vigiar e verificar as atividades administrativas, podendo presumir, analisar e conduzir os acontecimentos que poderão refletir no patrimônio da empresa.

Almeida (2003, p. 63), completa enfatizando que,

controle interno representa em uma organização o conjunto de procedimentos, métodos ou rotinas com os objetivos de proteger os ativos, produzir dados confiáveis e ajudar a administração na condução ordenada dos negócios da empresa.

Diante desses conceitos, pode-se afirmar que o controle interno abrange todas as atividades e rotinas, de natureza contábil e administrativa, tendo como

objetivo organizar a instituição e assegurar a proteção do seu patrimônio, propiciando a garantia de que as metas e objetivos estabelecidos sejam atingidos.

2.3.3 Tipos de Controle Interno

Numa entidade os controles internos podem ser classificados de acordo com dois grupos, contábil e administrativo. Na qual cada um deles está voltado ao seu princípio, o de natureza contábil aos registros e o de natureza administrativo ao plano organizacional.

De acordo com Crepaldi (2002), existem dois tipos de controles internos, os quais são denominados como controle interno contábil e controle interno administrativo. Os controles contábeis estão ligados aos métodos e procedimentos no que diz respeito a proteção patrimonial e a fidedignidade dos registros contábeis. Já os administrativos estão voltados aos métodos e procedimentos quanto à eficiência no desenvolvimento das atividades operacionais e a política da empresa.

Para Basso (2005, p. 162), o controle administrativo é conceituado da seguinte forma:

compreende o plano de organização e os procedimentos de registros relacionados com os processos decisórios, mediante os quais a administração autoriza as transações, embora não se limite a isto. Essa autorização é uma função administrativa diretamente ligada à responsabilidade de atingir os objetivos da organização e constitui o ponto de partida para o estabelecimento de um controle contábil das transações.

Ainda, conceituando controle administrativo, Attie (1985, p. 61), relata que:

controles administrativos compreendem o plano de organização e todos os métodos e procedimentos relacionados com a eficiência operacional, bem como o respeito à obediência das políticas administrativas.

Já os controles contábeis estão ligados aos interesses patrimoniais da empresa e suas respectivas demonstrações contábeis. De acordo com Sá (2002, p. 106), “controles contábeis entendem sejam aqueles que se relacionam diretamente com o patrimônio e com os registros e demonstrações contábeis”.

Basso (2005, p. 162), completa o exposto acima, dizendo que o controle contábil:

compreende o plano de organização contábil e os procedimentos de registros relacionados com a salvaguarda dos ativos e a fidedignidade dos registros financeiros, sendo conseqüentemente destinado a propiciar

segurança mínima de que: - as transações são executadas segundo a autorização geral ou especificada da administração; - as transações são registradas na medida do necessário para: 1) permitir a elaboração das Demonstrações Contábeis em conformidade com os princípios da Contabilidade, ou quaisquer outros critérios aplicáveis as mesmas, e 2) manter a responsabilidade pelos ativos; - o acesso aos ativos só é permitido com a autorização da administração; - o registro da responsabilidade pelos ativos é comparado com os bens existentes, a intervalo razoáveis, tomando-se as devidas providências quando surge alguma discrepância.

Abaixo está demonstrado por meio de figura o mencionado acima, a estruturação e divisão do controle interno: contábil e administrativo.



Figura 03 – Representação Gráfica dos Sistemas de Controle Interno

Fonte: Adaptado de Peleias (apud ALBERTON, DUTRA, ZANETTE)

Desta forma, entende-se que os controles administrativos estão ligados diretamente com o processo operacional e cumprimento da política institucional, enquanto os controles contábeis estão diretamente relacionados aos registros e demonstrações contábeis e a proteção patrimonial.

2.3.4 Objetivos do Controle Interno

Nos dias atuais, os problemas de controle são praticamente comuns em todos os departamentos: compras, expedição, estoque, vendas, produção entre

outros, em toda e qualquer empresa, independente de sua atividade fim. É natural que todos os setores tenham como objetivo o alcance das metas estabelecidas sem falhas e desperdícios, assim colaborando com o crescimento da organização.

De acordo com Attie (2007, p. 187), para alcançar a finalidade do controle, deve-se observar quatro objetivos básicos:

- a salvaguarda dos interesses da empresa;
- a precisão e a confiabilidade dos informes e relatórios contábeis, financeiros e operacionais;
- o estímulo à eficiência operacional; e
- a aderência às políticas existentes.

Para Fayol (1981, p.139), o controle tem por objetivo “assinalar as faltas e os erros a fim de que se possa repará-los e evitar sua repetição”. Attie (1985, p. 61), confirma a citação acima descrevendo que para que os interesses da organização sejam atendidos é necessário possuir os seguintes objetivos: “garantir informações adequadas; estimular o respeito e a obediência às políticas da administração; proteger os ativos; promover a eficiência e eficácia operacional”.

Sendo assim, pode-se afirmar então que os objetivos do controle interno são: proteger o patrimônio, gerar informações contábeis, financeiras e operacionais seguras para que as decisões tomadas sejam adequadas, fazer com que a política da empresa seja cumprida e também estimular ao operacional eficiência e eficácia.

2.3.5 Importância do Controle Interno

O controle interno vem sendo uma ferramenta de extrema importância para as empresas. Por meio deste, obtêm-se informações com maior exatidão e confiabilidade, podendo fazer uso dos dados gerados por seus diversos setores com confiança, auxiliando na tomada de decisão.

Para Attie (1984, p. 60),

os controles internos são importantes para as organizações, pois: um sistema de contabilidade que não seja apoiado em um controle interno eficiente é, até certo ponto, inútil, uma vez que não é possível confiar nas informações contidas nos seus relatórios.

Sendo assim, entendem-se que para que as informações contidas em relatórios contábeis sejam confiáveis, é imprescindível que o sistema de

contabilidade esteja apoiado a um controle interno eficiente, o qual proporcionará segurança nos seus registros e demonstrações.

A administração necessita de um sistema de controle interno, para que seja possível a realização de avaliações e análises dos impactos que poderão afetar as operações e conseqüentemente a situação financeira da instituição, (TAYLOR, 1995).

Diante da atual realidade é difícil imaginar que muitas organizações não dispõem de um sistema de controle adequado à sua estrutura operacional, o que compromete a continuidade do fluxo das operações e o alcance de resultados satisfatórios.

2.3.6 Limitações do Controle Interno

É fato que as empresas adotam o controle interno com o intuito de aumentar a possibilidade de atingir seus objetivos operacionais e ampliar segurança quanto aos procedimentos desempenhados. No entanto, tal controle pode tornar-se limitado em função de alguns fatores.

Para D'ávila e Oliveira (2002, p.35), "as limitações se dão por meio das condições que não se enquadram no controle gerencial, ou por não utilizar de um sistema adequado as necessidades e também por abranger todos os setores, estes com objetivos específicos."

Conforme Almeida (2003, p. 222), as limitações do controle interno estão relacionadas à:

- Conluio de funcionários na apropriação de bens da empresa;
- Instrução inadequada aos funcionários com relação às normas internas;
- Negligência dos funcionários na execução de suas tarefas diárias.

Conforme Sá (2002, p. 128), "[...] existem controles cujo custo é maior do que a perda que sua ausência pode causar."

Os benefícios almejados em decorrência da adoção e utilização do controle interno não podem ser menores que a perda que a empresa teria caso não fizesse uso do mesmo. Sendo assim, é importante que seja realizado uma análise

verificando as benfeitorias que o mesmo proporcionará à empresa, se as limitações não os tornam inviáveis.

2.3.7 Avaliação do Controle Interno

É necessário que se faça a avaliação dos controles internos, o que proporciona maior confiabilidade nos processos gerenciados. Para avaliar o controle é importante saber como funcionam os procedimentos contábeis e a rotina da empresa, possibilitando assim uma conclusão mais exata e eficiente.

De acordo com Sá (2002, p. 106), “avaliação do controle interno é, pois, o processo auxiliar de auditoria através do qual medimos a capacidade dos meios utilizados por uma empresa ou instituição para proteger seu patrimônio e os objetivos deste.”

Desta forma, entende-se que a avaliação do controle interno é uma ferramenta na qual visa mensurar capacidade dos procedimentos desenvolvidos na instituição com o intuito de assegurar a proteção patrimonial.

Completando, Almeida (2003, p. 73), relata que a avaliação consiste em:

determinar os erros ou irregularidades que poderiam acontecer; verificar se o sistema atual de controles detectaria de imediato esses erros ou irregularidades; analisar as fraquezas ou falta de controle, que possibilitam a existência de erros ou irregularidades, a fim de determinar natureza, data e extensão dos procedimentos de auditoria; emitir relatório-comentário dando sugestões para o aprimoramento do sistema de controle interno da empresa.

Desta forma, pode-se dizer que a avaliação dos controles internos proporciona as entidades, maior segurança de que as informações fornecidas são verdadeiras, pois o mesmo tem como objetivo assegurar que os procedimentos estabelecidos estão sendo corretamente seguidos. Também possibilita identificar erros ou possíveis irregularidades que possam surgir, permitindo retificá-lo e evitar sua reincidência, o que futuramente poderá prejudicar o crescimento da instituição.

2.3.8 Segregação de Funções

É fundamental que as funções sejam atribuídas a pessoas diferentes, assim evitando a ocorrência de conflito, e até mesmo ações injustas quando eventualmente houver erros ou fraudes no desempenho das atividades.

A segregação de funções é avaliada como o elemento mais importante dos que compõem um sistema de controle interno eficaz, onde o mesmo consiste em não atribuir diversas etapas de um procedimento para uma única pessoa, diminuindo o risco das operações serem efetuadas de forma ineficaz ou fraudulenta (JUNIOR, 1998)

De acordo com Almeida (1996, p. 51), um sistema de controle interno com as funções corretamente atribuídas, colabora para:

- Assegurar que todos os procedimentos de controles sejam executados;
- Detectar erros e irregularidades;
- Apurar as responsabilidades por eventuais omissões na realização das transações da empresa.

Sendo assim, pode-se notar que a atribuição das funções contribui para a eficácia do controle, auxiliando no cumprimento dos procedimentos estabelecidos pela administração, na detecção de erros no desenvolvimento das atividades e principalmente na constatação do responsável por tal irregularidade.

2.4 Setor de Compras

O setor de Compras é considerado de fundamental importância para uma organização. Para Arnold (1999), compra é uma atividade que tem que localizar fontes adequadas de suprimentos, negociar preços, obtendo o material certo, nas quantidades certas, com a entrega correta (tempo e lugar), da fonte correta e no preço certo.

Este setor tem como finalidade obter materiais, peças, acessórios, componentes ou serviços. O processo de compras inclui também a seleção de fornecedores, os contratos de negociação, e todas as decisões para conclusão da compra.

É também considerado como um setor de apoio à instituição, pois seu serviço é de utilidade aos demais departamentos. Deste modo é imprescindível que seu processo ocorra de forma segura e correta, para que não existam falhas ou para as que, se eventualmente ocorrerem, não venham a prejudicar outros setores.

2.4.1 Objetivos do Setor de Compras

O setor de Compras tem como principal objetivo satisfazer o cliente interno, atendendo suas solicitações com eficácia e eficiência, e conseqüentemente gerar receitas para a instituição por meio do fluxo contínuo de suprimentos. No entanto, para que o cliente interno seja atendido com sucesso é fundamental uma boa relação entre comprador e fornecedor.

Baily et al (2000, p.31), definem como objetivos do setor de compras:

- suprir a organização com um fluxo seguro de materiais e serviços para atender a suas necessidades;
- assegurar continuidade de suprimentos para manter relacionamentos efetivos com fontes existentes, desenvolvendo outras fontes de suprimentos alternativas, ou para atender as necessidades emergentes ou planejadas;
- comprar eficiente e sabiamente, obtendo por meios éticos o melhor valor por centavo gasto;
- administrar estoque para proporcionar o melhor serviço possível aos usuários e ao menor custo;
- manter relacionamentos cooperativos sólidos com outros departamentos, fornecendo informações e aconselhamentos necessários para assegurar a operação eficaz de toda a organização;
- desenvolver funcionários, políticas, procedimentos e organização para assegurar o alcance dos objetivos estabelecidos;
- selecionar os melhores fornecedores do mercado;
- ajudar a gerar o desenvolvimento eficaz de novos produtos;
- proteger a estrutura de custos da empresa;
- manter o equilíbrio correto de qualidade/valor;
- monitorar as tendências do mercado de suprimentos;
- negociar eficazmente para trabalhar com fornecedores que buscarão benefício mútuo por meio de desempenho economicamente superior.

Arnold (1999), elucida que o setor de Compras tem como objetivo adquirir mercadorias e serviços na quantidade necessária, em boa qualidade e ao menor custo possível.

Assim, este setor deve realizar aquisições que sejam necessárias para o desenvolvimento das atividades da empresa. Para atingir este objetivo, é preciso

que os materiais e serviços adquiridos sejam na quantidade certa, de boa qualidade e ao menor custo possível.

2.4.2 Função do Setor de Compras

A função do setor de Compras vem agregando maior espaço e despertando maior interesse das instituições. É importante saber comprar de forma que traga algum benefício a empresa, pois a redução de pequenos custos pode ter reflexo positivo no lucro, assim contribuindo com sua permanência no mercado.

Segundo Martins e Alt (2002), a função de compras vem agregando maior reconhecimento em função do acesso a um volume de recursos, principalmente financeiros, deixando para trás a visão preconceituosa de que era uma atividade burocrática e repetitiva, identificada como despesas e não lucro.

Viana (2002, p.172), comenta que,

embora todos saibamos comprar, em função do cotidiano de nossas vidas, é imprescindível a conceituação da atividade, que significa procurar e providenciar a entrega de materiais, na quantidade especificada e no prazo necessário, a um preço justo, para o funcionamento, a manutenção ou a ampliação da empresa.

O autor relata ainda que “a atividade compras tem por finalidade suprir as necessidades da empresa mediante a aquisição de materiais e/ou serviços emanados das solicitações dos usuários.” (VIANA, 2002, p. 42)

A função do setor de Compras é responsável pelas aquisições dos suprimentos necessários para a realização das atividades operacionais da instituição e para o cumprimento de muitos de seus objetivos organizacionais.

De acordo com Dias (1993, p. 259)

a função compras é um segmento essencial do departamento de materiais ou suprimentos, que tem por finalidade suprir as necessidades de materiais ou serviços, planejá-las quantitativamente e satisfazê-las no momento certo com as quantidades corretas, verificar se recebeu efetivamente o que foi comprado e providenciar armazenamento.

O comprador tem uma função relevante para os resultados da empresa em geral. Segundo Dias e Costa (2003, p.10), “é importante observar que os ganhos obtidos por via do departamento de compras acabam somando-se quase

diretamente à conta lucros.” No entanto, se o mesmo não trabalhar de forma eficaz, a conta fornecedores sofrerá um aumento, gerando a empresa possíveis resultados negativos.

2.4.3 Perfil do Comprador

O comprador é o representante da empresa perante o mercado fornecedor, refletindo os valores e conceitos de sua instituição. O perfil do profissional de compras estabelece que este possua flexibilidade, resistência, iniciativa, autoridade e capacidade de decisões.

Sá (2002, p.308), completa o exposto ao destacar que “só existe um bom sistema de compras quando o pessoal responsável é apto e dispõe de rotinas eficientes que protejam a empresa contra maus investimentos em compras ou desvios.” Neste sentido, vale ressaltar a importância de dispor de funcionários capacitados e sempre investir em cursos de aperfeiçoamento.

Segundo Viana (2002, p.228), “é necessário avaliar o perfil e identificar as características do negociador.” Visto que não adianta colocar uma pessoa com conhecimentos genéricos para tratar de contratos com cláusulas bem específicas.

Ammer e Azevedo (1981, p. 310), mencionam que “os compradores profissionais e os administradores de materiais, em média, têm provavelmente padrões morais mais altos do que outros cidadãos, mas também estão sujeitos a maiores tentações.”

Dias (1993, p. 293), expõe que “como um bom negociador não nasce feito, é preciso desenvolvê-lo, participando de seminários, cursos e lendo bibliografia especializada.” Dessa forma, pode-se dizer que o profissional comprador deve estar sempre atualizado no que diz respeito às oscilações de preços, quantidades requeridas e também quanto às condições oferecidas pelo fornecedor, (DIAS, 2009).

O comprador não tem somente como obrigação o fato de negociar e comprar, ele é considerado como peça fundamental para a garantia dos resultados em termos de lucratividade e produtividade, os quais são gerados por meio de suas atividades operacionais (negociações).

2.4.4 Processo Operacional de Compras

Os procedimentos de compras são compostos por ações operacionais e comportamentais, na qual é necessária a compreensão e adoção de todos os colaboradores da instituição.

Para Heinritz; Farrell (1983, p. 337) “[...] um processo eficiente de compras ajuda a apresar e melhor controlar os aspectos rotineiros das compras [...]”.

Para Silva Júnior (2000, p. 98), o fluxo de operações da função de compras pode ser descrito como:

- recebe requisição de compras aprovada;
- efetua tomada de preços junto aos fornecedores da lista aprovada;
- prepara e aprova a ordem de compra (pré-numerada) em cinco vias;
- envia a 1ª via da ordem de compra para o fornecedor, a 2ª via ao requisitante, a 4ª via à recepção, arquiva a 3ª via por ordem numérica e envia a 5ª via juntamente com a requisição de compras ao contas a pagar;
- recebe da recepção a 2ª e a 3ª vias do relatório de recebimento, assina a 3ª via, devolvendo – à recepção, e efetua anotações na ficha do cliente sobre eventuais problemas da entrega para *follow-up* futuro.

Já para Francischini e Gurgel (2002, p.21), o ciclo de compras pode ser representado da seguinte forma:

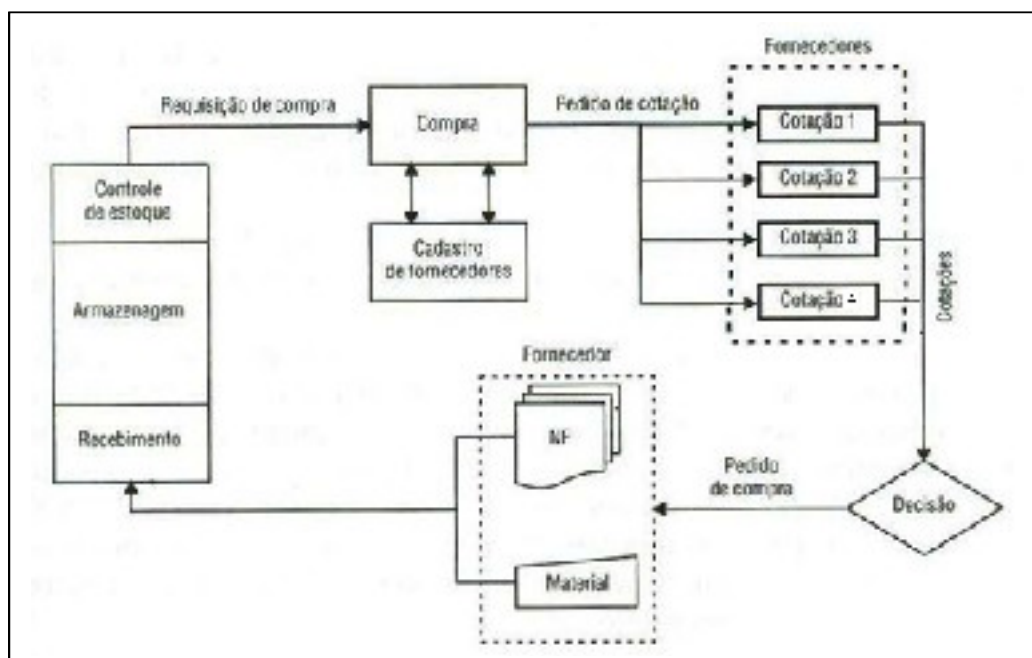


Figura 04 – Processo de Compras.

Fonte: Adaptado de (FRANCISCHINI e GURGEL, 2002).

Na Figura 04 pode-se perceber o ciclo do processo de compras. O início do processo se dá com a solicitação de compra, posteriormente o mesmo deve ser cotado com um mínimo de quatro fornecedores, após a cotação será eleito o fornecedor vencedor e enviado ao mesmo a ordem de compra. O fornecedor irá então encaminhar à empresa o material junto da nota fiscal, onde será realizado o recebimento, armazenamento e controle, até que o mesmo seja requisitado e retirado pelo solicitante.

2.4.5 Solicitação de Compra

A solicitação de compra é o início de todo o processo, onde o usuário especifica o material ou serviço de necessidade a ser adquirido.

Dias (1993, p.268) ressalva que a solicitação de compras “é um documento que deve informar o que se deve comprar, a quantidade, o prazo de entrega, local de entrega e, em alguns casos especiais, os prováveis fornecedores”.

Para Baily et al, (2000), a solicitação de compra deve seguir o seguinte modelo:

SOLICITACAO DE COMPRA		NÚMERO:	
Solicitamos o seguinte material:			Data:
Quantidade ou peso	Número de estoque	Descrição dos bens	
Entregar a:		Tempo Exigido	
Ordem n:	Fornecedor:	Depto.:	Assinatura
Data:		Tarefa n:	Autorizacao

Figura 05 – Solicitação de Compras.

Fonte: Baily et al, 2000. Compras Princípios e Administração.

Pode-se perceber que as principais informações para a ocorrência de uma boa compra, devem constar na solicitação de compra. Portanto, para que a

esta seja realizada com sucesso, é fundamental que o solicitante seja claro na solicitação do produto ou serviço, já que este é quem deve fazer a especificação técnica, determinar a quantidade e unidade correta, prazo de entrega entre outros.

2.4.6 Fornecedores

Pode-se denominar fornecedor toda empresa, ou pessoa física interessada em atender as necessidades de outra empresa em termos de matéria-prima, serviços e mão-de-obra.

De acordo com England (1973), o próximo passo do processo após definidas a quantidade e qualidade a ser comprada, é selecionar e classificar a fonte, ou seja, optar pelo fornecedor que supra suas expectativas.

Baily et al (2000, p. 440) diz que fornecedor classificado “[...] é aquele que tem condições de satisfazer as especificações do comprador, nas quantidades desejadas e nos prazos necessários [...]”.

Na mesma linha de raciocínio Heinritz; Farrell (1983, p. 216) mencionam que pode se considerar uma boa seleção de fonte de fornecimento adequada quando encontra-se, “[...]fornecedores que sejam capazes de produzir o item nas quantidades e dentro dos padrões de qualidade requeridos”.

Para Francischini e Gurgel (2002, p.61), o processo de seleção dos fornecedores deve seguir os critérios abaixo:

- pesquisar fornecedores potenciais;
- estabelecer critérios de avaliação de fornecedores;
- Avaliar e selecionar os fornecedores;
- cadastrar os fornecedores selecionados;
- Acompanhar o desempenho do fornecimento;
- Fazer parcerias com fornecedores.

O mesmo autor (2002), menciona que a pesquisa por fornecedores potenciais pode ser realizada de inúmeras formas, como: via internet, feiras e exposições, anúncios de propaganda, lista telefônica, entre outras formas.

Em função do grande número de fornecedores inseridos no mercado empresarial, é preciso que alguns critérios sejam estabelecidos para a avaliação dos mesmos. Os critérios estabelecidos podem variar de acordo com a necessidade de

cada empresa, podendo ser a localização física do fornecedor, prazo de entrega, marca fabricada ou fornecida, entre outros, (FRANCISCHINI e GURGEL, 2002).

Os fornecedores podem ser classificados como monopolistas, especiais e habituais. Na compra com fornecedores monopolistas, há uma atenção menor por parte dos fornecedores, em função da exclusividade, sendo então o interesse de adquirir o produto maior pelo comprador que pelo vendedor. Os especiais são os que possuem algum diferencial que possa beneficiar a empresa na compra. Já os fornecedores habituais são aqueles que participam das cotações normalmente, onde há uma atenção maior dos vendedores, devido a concorrência do mercado, proporcionando ao comprador maior opção de escolha, e produtos com maior qualidade e menor preço. (DIAS, 2009)

Baily et al (2000, p. 450), completa relatando que “[...] com exceção de fornecedores do tipo monopolista, o departamento de compras deve sempre manter em seu cadastro um registro de no mínimo três fornecedores para cada tipo de material. Não é recomendável uma empresa depender do fornecimento de apenas uma fonte [...]”.

Sendo assim, é importante que o setor de aquisição não tenha apenas um fornecedor para cada tipo de produto, ou seja, o ideal é que para cada espécie de produto haja um número mínimo de três fornecedores, até mesmo para que possa haver uma melhor negociação, e também para que se eventualmente houver algum imprevisto com a entrega do produto, possa recorrer a outro fornecedor.

2.4.7 Cotações de Preços

Com os fornecedores selecionados, se inicia então o processo de cotação dos preços dos produtos ou serviços solicitados.

Para Baily et al (2000, p. 500), cotação de preços “[...] é o registro do preço obtido da oferta de diversos fornecedores em relação ao material cuja compra foi solicitada.”

A coleta de preços pode ser realizada por uma consulta rápida ou uma consulta formal, dependendo da política da empresa. A cotação rápida é aquela realizada verbalmente, porém, não havendo comprovação de documento por escrito.

Já a formal é feita por escrito e registrada por um pedido formal, evitando discordâncias quanto a preços e prazos. (FRANCISCHINI e GURGEL, 2002)

Sendo assim, pode-se dizer que a cotação de preços pode ser efetuada de duas maneiras, no entanto, para que haja maior segurança, Francischini e Gurgel (2002, p.24), reforçam que a consulta formal

possibilita à empresa muito mais garantias de cumprimento das condições oferecidas. O comprador poderá dispensar os outros fornecedores que participaram da concorrência, pois terá sempre força para exigir o cumprimento das condições apresentadas por escrito e confirmadas por um pedido firme.

Portanto, é importante que as cotações sejam realizadas formalmente, para que se tenha um registrado por escrito constando as condições firmadas entre o fornecedor e comprar, possibilitando ao comprador subsídios para exigência do que foi negociado.

2.4.8 Autorização para Compra

O ideal é que toda empresa determine critérios para aprovações dos pedidos de compra. Silva Júnior (2000), comenta que “é fundamental que sejam estabelecidos critérios de aprovação, de modo a assegurar que as compras se destinam aos fins adequados e estabelecidos pela empresa.”

Sugeri-se que, as compras de valores mais altos sejam exigidas a aprovação dos diretores, as compras de valores medianos que sejam aprovados pelos supervisores e encarregados, e os preços menores pelo próprio solicitante. (FRANCISCHINI ; GURGEL, 2002)

Entende-se que a solicitação da compra deve ser avaliada e aprovada por coordenador, supervisores, encarregados e até mesmo pelo próprio solicitante, variando o nível de aprovação de acordo com o valor da compra.

2.4.9 Ordem de Compra

Após o término das negociações é emitida uma ordem de compra para formalizar o negócio com o fornecedor, devendo constar na mesma, prazo de entrega, preço, quantidade, e condições de pagamentos, ou seja, todas as condições estabelecidas por ambas às partes (fornecedor x comprador). (AMMER, 1981)

De acordo com Fernandes (1984, p. 187),

A Ordem de Compra é um contrato formal, nominativo, oneroso e bilateral, através do qual a parte contratante se obriga a pagar pelo material adquirido e aceito na forma e nas condições estipuladas e a parte contrária obriga-se a entregá-lo dentro das especificações fornecidas, da qualidade requerida, na quantidade pedida, dentro dos prazos estabelecidos e nos preços acordados.

Para Dias (2009), o pedido de compra também é considerado como um contrato formal entre comprador e fornecedor, devendo constar na mesma todas as condições estabelecidas na negociação.

Sendo assim, é fundamental que a ordem de compra seja bem elaborada, deixando todas as informações expostas e claras, pois é nesse documento que estão todas as condições acordadas entre o fornecedor e comprador durante a negociação.

3 ESTUDO DE CASO

Neste capítulo será apresentado o estudo de caso, realizado numa instituição de ensino, em Criciúma – SC. Este será realizado no setor de compras, sendo avaliados os procedimentos adotados no decorrer de todo o fluxo das atividades para realização das aquisições.

Para apresentar tais procedimentos foram utilizados testes de observância.

3.1 Caracterização da Instituição

Na década de 50, Criciúma, cidade tipicamente operária, debatia-se com o angustiante problema político social. A situação era grave, principalmente nos meios operários das minas de carvão, pois faltava conscientização e mão-de-obra qualificada, o que comprometia a qualidade de vida e bem estar das pessoas da região.

As empresas produtoras de carvão, sem o necessário apoio do governo, que se limitava a fixar cotas de produção e mercado consumidor, sentiam-se impotentes, podendo oferecer pouco, no sentido de evitar ou ao menos contornar os graves problemas sociais advindos da instabilidade. Preocupados com esta situação, os produtores de carvão realizaram um esforço mútuo para amenizar a realidade atual e criaram um espaço para preparar melhor a mão-de-obra da região, pois acreditavam que assim provocariam mudanças significativas no quadro social do momento.

Assim, no dia 02 de maio de 1959, por iniciativa da Indústria Carbonífera de Santa Catarina, foi criada a Sociedade de Assistência aos Trabalhadores do Carvão, focada na preparação de mão-de-obra qualificada e especializada, bem como na assistência social. Em 10 de abril de 1963 inaugurava a Escola Industrial, em parceria com o Senai, iniciando com cursos de aprendizagem industrial. Em 1969 com o nome de Escola Técnica General Osvaldo Pinto da Veiga, iniciaram-se

os cursos técnicos, que até hoje suprem as necessidades do mercado por estes profissionais, em todo Estado de Santa Catarina e também no país.

Nos dias atuais, a SATC, agora chamada de Associação Beneficente da Indústria Carbonífera de Santa Catarina, entidade sem fins lucrativos, filantrópica e pertencente ao segmento comunitário, é um braço social da atividade carbonífera, pois o campus de educação e tecnologia da instituição é mantido via contribuição de cerca de um por cento do faturamento das empresas carboníferas da região, além das mensalidades pagas pelos alunos.

A qualidade do ensino é comprovada pelas seis mil matrículas que ocorrem a cada ano. Tem por finalidade prestar assistência técnica, educacional, entre outras, para a comunidade em geral. Paralelamente, a Satc presta assistência técnica e educacional a entidades carentes, reforçando seu caráter de social. A entidade oferece ainda atendimento odontológico, técnico de enfermagem, profissional de psicologia e assistência social para todos os alunos e colaboradores.

Desde 1959 a instituição já passou por várias revitalizações. Em 2008, atendendo a uma solicitação de mercado, constituiu um novo organograma, que contempla duas grandes áreas principais: A SATCEDU, composta pela Escola Educacional Técnica Satc (Eduotec), Extensão Satc e a Faculdade Satc, e a SATCTEC, com os laboratórios Laec, Laqua e Lametro, Centro Tecnológico de Carvão Limpo (CTCL) e Incubadora.

O campus possui uma área total de 550.000 m², sendo 33.000 m² de área construída. Seus 60 laboratórios possuem equipamentos de nível tecnológico avançado. São 83 salas de aula, biblioteca com 30 mil títulos, complexo esportivo com dois ginásios cobertos, dois campos de futebol e pista de atletismo. Possui atualmente cerca de sete mil alunos e 650 colaboradores.

Oferece para colaboradores e alunos uma Unidade de Idiomas (UDISATC), proporcionando o ensino da língua inglesa, italiana e espanhola a baixo custo, complementando a qualificação e sendo um diferencial para a empregabilidade

3.1.1 Visão

Crescer de forma sustentável, tornando-se referência como vetor de desenvolvimento para a sociedade e mantenedora e como melhor empresa para se trabalhar em 2015.

3.1.2 Missão

Transformar pessoas e organizações, por meio da educação e tecnologias inovadoras e de qualidade, contribuindo para o crescimento sustentável.

3.1.3 Organograma da Instituição em Estudo

Apresenta-se a seguir a estrutura organizacional da instituição em estudo.

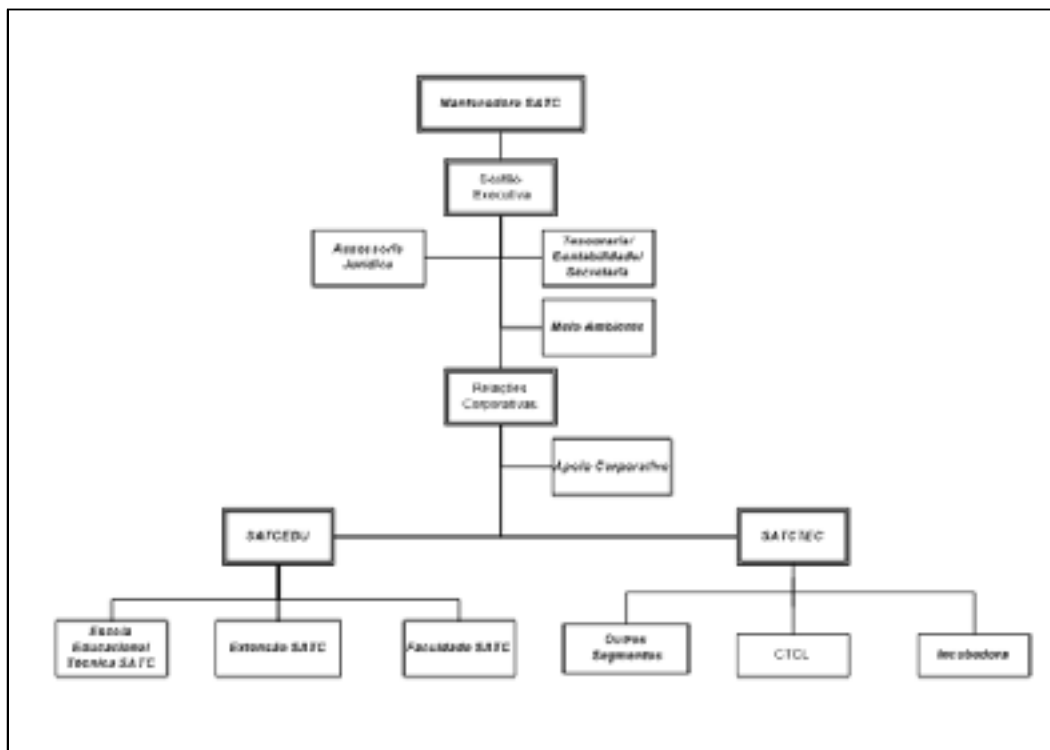


Figura 07 – Organograma Empresa em Estudo – SATC

Fonte: Empresa SATC

3.2 Compras

O setor de Compras está vinculado ao apoio corporativo, na qual o mesmo é subordinado ao Diretor Corporativo. O setor de compras da SATC tem função de prestar serviço de apoio a todos os demais setores, atendendo as necessidades no que diz respeito a aquisição de produtos ou serviços, podendo estes serem: materiais de expediente, material didático para aulas práticas, material de limpeza, serviço de manutenção de equipamentos, entre outros.

3.2.1 Fluxograma de Compras

A empresa utiliza de um sistema informatizado desenvolvido por colaboradores na própria instituição, na qual o processo de compras é realizado eletronicamente.

Abaixo segue fluxograma de compras, o que apresenta toda a sistemática do processo para realização das aquisições no departamento de compras, desde o início com a solicitação do pedido, até o término do processo com a emissão e envio da ordem de compra ao fornecedor:

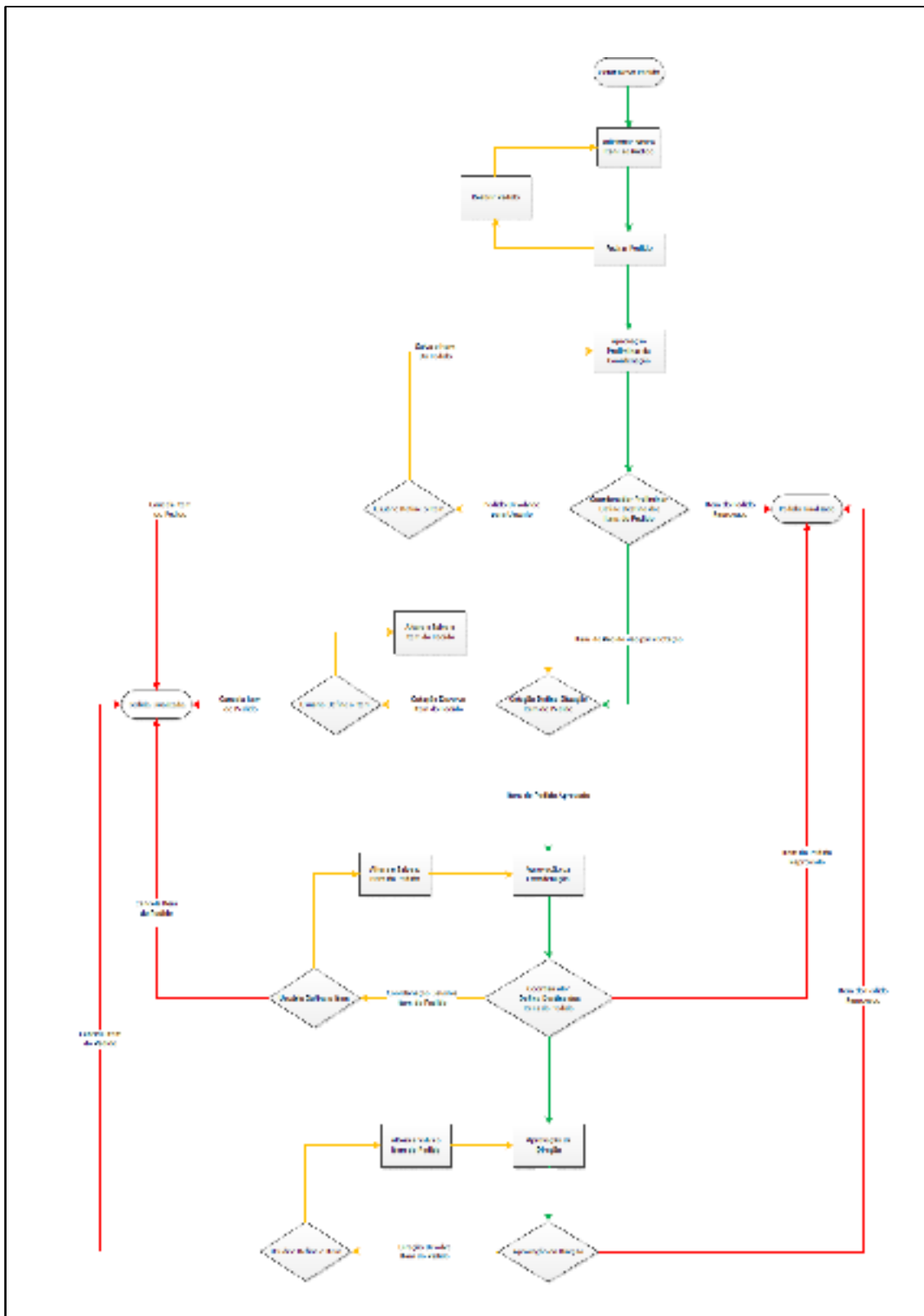


Figura 08 – Fluxograma Processo de Compras da Empresa em Estudo – SATC
 Fonte: Empresa SATC

3.2.2 Procedimentos de Compra

Nos próximos tópicos são apresentados os procedimentos realizados no processo de Compra, a rotina desenvolvida no departamento, conforme ilustra o fluxograma acima.

3.2.2.1 Solicitação de Compra

Os pedidos eletrônicos são feitos pelos solicitantes para os materiais que não tem giro no Almoxarifado, tais como; patrimônios, ferramentas e utensílios, materiais para manutenção etc, e também pelo administrador de estoque/almoxarifado, para suprir a necessidade do estoque mínimo, os quais ficarão no estoque a disposição do solicitante interno para requisição.

O estoque mínimo dos materiais de giro na instituição, tais como: açúcar, café, leite, biscoito entre outros, é controlado pelo almoxarife, e também pelo sistema administrativo, o qual geral automaticamente uma solicitação de compra, conforme as requisições forem dadas baixas, surgindo assim a necessidade de compra para suprir o estoque mínimo.

O início do processo se dá pela solicitação de compra, a qual é feita por meio de um portal via *web*, no *site* da SATC (anexo I). O pedido eletrônico pode ser efetuado por qualquer colaborador, desde que o mesmo esteja cadastrado no sistema administrativo, cadastro este realizado na admissão. Para cada colaborador é disponibilizado um *login* e uma senha, os quais dão acesso ao portal do colaborador (anexo II), onde são realizados seus pedidos de compra eletrônicos (anexo III).

Na solicitação de compra, o colaborador deve informar primeiramente a data prevista (data em que necessita receber o material/serviço) e a justificativa para tal aquisição (anexo IV). Após salvar as informações anteriores, o sistema irá gerar automaticamente um número para o pedido, no qual o colaborador deve adicionar os itens desejados para a compra, estando o pedido com *status* “sem itens” (anexo V). O próximo passo é adicionar o produto desejado (lista de produtos cadastrados, ou

novo produto caso o mesmo nunca tenha sido adquirido), a quantidade, a especificação do mesmo, se gera ou não requisição, o plano de contas e também a unidade (centro de custo da empresa) que será responsável pelos produtos que serão adquiridos (anexo VI). Após menção de todos os dados, o pedido deve ser salvo, o qual é classificado com o status de “fechado” (anexo VII), devendo este ser acompanhado até o término do processo pelo solicitante. (anexo VIII)

3.2.2.2 Pedido de Compra Devolvido

O pedido de compra pode ser devolvido pelo cotador, coordenadores e diretores. A devolução ocorre quando não há verba para a aquisição no momento, ou então quando há necessidade de realizar alguma alteração no pedido, podendo ser: na quantidade, especificação, plano de contas e unidade responsável pelo pagamento.

O pedido sendo devolvido, o sistema envia automaticamente um e-mail ao solicitante, comunicando o número do pedido devolvido, e que o mesmo se encontra pendente no portal para que seja reavaliado e alterado de acordo com o que foi requerido.

3.2.2.3 Aprovação Preliminar da Coordenação

Com o pedido fechado, a próxima etapa é a aprovação do coordenador da unidade/área, onde o mesmo deve analisar a necessidade do produto, a quantidade e para qual finalidade esta sendo solicitado.

A aprovação do coordenador é realizada também via *web*, no portal do colaborador (anexo II), onde o coordenador deve selecionar a unidade em que esta aprovando o pedido (anexo IX), visualizando todos os pedidos a serem aprovados (anexo X).

Caso o coordenador discorde de alguma informação, ou até mesmo tenha alguma dúvida, o mesmo deve devolver o pedido ao solicitante, informando no

campo “comentário” o motivo da devolução. O coordenador pode também reprovar o pedido, caso o mesmo considere desnecessário a aquisição dos produtos solicitados, finalizando o processo de aquisição nessa etapa. E estando o pedido todo em conformidade, o coordenador então aprova o pedido, sendo este liberado para cotação. (anexo XI)

3.2.2.4 Fornecedores

Os fornecedores da SATC são selecionados e avaliados pelo comprador, não havendo critérios específicos para tal seleção. Em geral os próprios fornecedores se apresentam para a empresa, com o intuito de participar da concorrência e fornecer materiais e serviços para a SATC. Os cadastros são realizados no sistema administrativo, mediante os dados cadastrais informados pelos mesmos (anexo XII), ou também via portal eletrônico, dessa forma o cadastro é realizado pelo próprio fornecedor. Quando este é realizado via web, o mesmo deve ser aprovado pelo comprador, aprovação esta, também feita on-line.

3.2.2.5 Cotação de Preços

Após o pedido ser aprovado pelo coordenador, o mesmo é visualizado no sistema administrativo (anexo XIII), onde o colaborador responsável pela cotação deve realizar a análise do pedido, conferindo a descrição do produto e sua especificação (Anexo XIV), estando com todos os itens em conformidade, o mesmo é enviado ao portal do fornecedor, onde todos os fornecedores cadastrados têm acesso, e informarão seus preços. Caso haja alguma dúvida por parte do cotador, ou até mesmo algum erro na especificação, o pedido é devolvido para o solicitante, para que sejam feitas as alterações necessárias (anexo XV). Após realizar as alterações, o pedido é novamente encaminhado ao sistema administrativo para ser cotado e dar continuidade ao processo.

Para aquisição de qualquer produto, patrimônio ou serviço, há necessidade de no mínimo três cotações, exceto quando o pedido permanecer no portal por 10 (dez) dias e não obtiver três fornecedores que consigam atender as especificações solicitadas, na qual o mesmo é finalizado e cotado com o menor dos preços informados. Cabe mencionar também, que se no terceiro dia de cotação o pedido já estiver com três ou mais preços, o mesmo pode ser fechado para análise e eleição do fornecedor vencedor.

Os pedidos cuja soma dos itens for superior a R\$200,00 (duzentos reais) deve ser cotado pelo fornecedor no portal, ou então por e-mail ou fax, possuindo um documento que comprove a veracidade dos preços, e que estes informados no sistema administrativo pelo cotador são realmente dos fornecedores mencionados.

Quando a soma de todos os itens do pedido for inferior a R\$ 200,00 (duzentos reais), os preços podem ser coletados por telefone, ou até mesmo diretamente com o fornecedor, não havendo necessidade de documentação que comprove a veracidade das cotações informadas.

O pedido enviado ao portal é cotado por todos os fornecedores que atendem as especificações dos produtos/serviços, este processo é realizado no portal do fornecedor (Anexo XVI). O fornecedor visualiza todos os itens a serem cotados (anexo XVII), o qual deve selecionar o item que dispõe para cotação, e informar os dados necessários (Anexo XVIII).

Conforme os fornecedores vão cotando no portal, os preços vão sendo visualizados no sistema administrativo pelo cotador. Com todos os preços informados (anexo XIX), cabe ao cotador eleger o fornecedor vencedor e a condição de pagamento (anexo XX). O fornecedor eleito nem sempre é o que informou menor preço, mas sim o que melhor atende as necessidades da SATC. Existem alguns critérios que são bastante analisados e em alguns casos determinantes para eleição do fornecedor vencedor, como: localização, prazo de entrega e frete (hoje somente informado se CIF OU FOB).

3.2.2.6 Aprovação da Coordenação

Após ser determinado o fornecedor vencedor, o pedido é novamente encaminhado ao coordenador da unidade/área para a segunda aprovação, no entanto já com os preços dos produtos. Dessa forma, o coordenador vai analisar se é viável a compra, e também se há disponibilidade de verba no orçamento do período (anexo XXI).

Caso o coordenador considere um custo muito alto, o mesmo pode devolver o pedido ao colaborador que o solicitou, sugerindo que reduza a quantidade a ser adquirida, ou então que tal pedido seja refeito em períodos futuros. Caso considere tal investimento desnecessário, ou não disponha de verba para aquisição no momento, o mesmo deve reprovar o pedido, informando o motivo da reprovação.

Se o coordenador considerar o custo da aquisição ideal, e estiver dentro das condições financeiras firmadas no planejamento orçamentário, o mesmo irá aprovar o pedido, e então será encaminhado para as próximas aprovações.

3.2.2.7 Aprovação do Diretor de Centro

O processo de aprovação do diretor de centro é o mesmo do coordenador, no qual o mesmo irá avaliar a solicitação, podendo devolver ao solicitante, reprovar ou aprovar o pedido, de acordo com sua posição perante a solicitação da aquisição (anexo XXI).

3.2.2.8 Aprovação do Diretor Corporativo

O processo de aprovação do diretor corporativo é o mesmo do coordenador e diretor de centro, onde este irá avaliar a solicitação, podendo devolver ao solicitante, reprovando ou aprovando o pedido, de acordo com sua posição perante a solicitação da compra (anexo XXI).

Caso a soma total dos itens do pedido seja igual ou inferior a R\$100,00 (cem reais), o processo de aprovações é finalizado nesta etapa. Caso contrário, o pedido deve ser aprovado também pelo diretor financeiro.

3.2.2.9 Aprovação do Diretor Financeiro

O processo de aprovação do diretor financeiro é o mesmo dos mencionados anteriormente, porém não é nível superior de aprovação, ou seja, o mesmo irá avaliar a solicitação, também podendo devolver ao solicitante, reprovando ou aprovando o pedido, de acordo com sua posição perante a solicitação da aquisição (Anexo XXI). No entanto, mesmo sendo aprovado, o processo de aprovação se dá por encerrado, não havendo necessidade de nenhuma outra aprovação.

Com o pedido de compra aprovado, o sistema gera automaticamente uma ordem de compra, a qual tem o mesmo número do pedido, gerado no momento da solicitação do mesmo, seguindo a ordem numérica determinada pelo sistema.

3.2.2.10 Ordem de Compra

A ordem de compra é gerada e disponibilizada para emissão no portal do colaborador. Nesta fase, o comprador deve acessar o portal (anexo II), tendo acesso a todos os pedidos aprovados para emissão de ordem de compra (anexo XXII).

A ordem de compra pode ser de conhecimento do fornecedor por três formas: por *e-mail*, por fax ou pessoalmente na loja, por meio do comprador externo,

porém, sua emissão e seu registro são efetuados por apenas duas maneiras: *e-mail* e fax.

Quando a ordem de compra é emitida por *e-mail* (anexo XXIII), o fornecedor recebe um comunicado eletrônico de que há uma ordem de compra em aberto, disponível no portal para ser visualizada e atendida. Sendo assim, o fornecedor deve acessar o portal do fornecedor, e verificar os itens que estão sendo solicitados.

No momento em que o fornecedor acessa a ordem de compra no portal é registrado também no portal do colaborador a data e o horário em que o fornecedor teve conhecimento da mesma (anexo XXIV).

Por fax o processo é simples, como o próprio nome diz, a ordem de compra é emitida pelo comprador, impressa e enviada por fax ao fornecedor (Anexos XXV e XXVI). Esse processo é executado para as empresas que ainda não utilizam de internet, conseqüentemente não possuem *e-mail*, nem acesso ao portal.

Outra forma, é quando o comprador emite a ordem de compra, imprime e a entrega ao comprador externo, para que o mesmo providencie a aquisição pessoalmente na loja (Anexos XXV e XXVI). Este processo é realizado igualmente ao da emissão para fax, no entanto, as compras são realizadas pelo comprador externo. Este processo ocorre em geral quando os fornecedores são localizados próximos a SATC, e também quando as compras são de menores valores, inviabilizando seu faturamento pelo fornecedor.

3.3 Sugestões de Melhorias

Para a obtenção de melhores resultados e alcance dos objetivos estabelecidos pela administração da instituição, é fundamental que algumas adequações sejam efetuadas. Nos tópicos seguintes são apresentadas algumas sugestões de melhorias, cujo objetivo é proporcionar melhor desenvolvimento nas atividades de compras.

3.3.1 Solicitação de Compra

O número de funcionários é relativamente alto, na qual a solicitação de compras pode ser realizada por todos os colaboradores, considerando que grande parte são professores, torna-se difícil o acesso para interação com os mesmos quando necessário para esclarecimento de alguma dúvida, ou especificação pertinente ao produto solicitado.

A restrição de pessoas autorizadas a efetuarem a solicitação de pedido de compra, possibilita um melhor aproveitamento nos treinamentos, proporciona maior interação com o solicitante, podendo se obter respostas mais rápidas. Consequentemente minimizando o tempo de todo o processo, o tornando mais eficiente.

3.3.2 Pedido Devolvido

Sabendo-se que é de conhecimento do solicitante a devolução do pedido, este deve ser cancelado a partir do momento em que não há interação do solicitante por um prazo determinado. O cancelamento deve ocorrer mediante a um prazo maior que 30 dias corridos sem que haja interação do solicitante, sendo a compra considerada como desnecessária.

3.3.3 Aprovações

É fundamental que os coordenadores e diretores tenham conhecimento dos materiais que estão sendo solicitados para uso de sua unidade/centro, no entanto, não existem prazos determinados para que os pedidos sejam aprovados. É importante que sejam estabelecidos prazos para cada aprovação, onde estes prazos sendo cumpridos, o processo de compra será mais rapidamente finalizado, e o solicitante receberá o material em menos tempo.

Pode ser determinado um prazo de 2 (dois) dias úteis para todos os níveis de aprovações, exceto para o diretor financeiro, visto como necessário um período maior, em função das suas atribuições, sendo estabelecido para este um prazo de 3 (três) dias úteis.

Seria interessante reavaliar o limite do valor máximo para compra imediata mediante aprovação do diretor corporativo. O limite estabelecido é de R\$100,00 (cem reais), porém, considera-se como um valor relativamente baixo, já que neste valor podem ser comprados apenas itens básicos, dessa forma maximizando o tempo para compra cuja soma dos itens sejam superiores a este limite determinado. Sugere-se que este valor seja alterado para R\$ 1.000,00, assim, diminuindo o tempo para realização das compras.

3.3.4 Cotação de Preços

O valor do transporte deve ser informado no momento da cotação pelo fornecedor, tornando real o custo do produto, já que para obter o seu custo, é necessário saber o preço do produto e o valor do transporte do mesmo, na qual o custo total é obtido pela soma destes.

Ex: Um mesmo produto sendo vendido por um fornecedor de Criciúma, e outro de São Paulo vão ter valores diferentes, no entanto, se em Criciúma estiver a R\$30,00 (trinta reais), e em São Paulo R\$ 20,00 (vinte reais), em primeiro momento a compra correta seria a efetuada com o fornecedor de São Paulo. Porém, o material enviado de São Paulo para criciúma terá transporte no valor de R\$15,00 (quinze reais), o que torna tal compra inviável, já que o custo total do produto será de R\$35,00 (trinta e cinco reais), e não mais de R\$30,00 (trinta reais), conforme informado no momento da cotação no portal do fornecedor.

Dessa forma, considera-se de extrema importância que seja informado pelo fornecedor o valor que será cobrado para o transporte do material adquirido. Sendo assim, com esta informação, o cotador pode avaliar qual fornecedor esta de fato viabilizando a compra ao menor custo, podendo este ser um fator determinante para fechar a compra.

Com adaptação dos fornecedores em realizarem as cotações no portal do colaborador, via *web*, acredita-se que o prazo em que a cotação fica disponível para receber os preços possa ser reduzido. Atualmente este prazo é de dez dias, considerado como desnecessário. Percebe-se que a cotação pode ser totalmente finalizada em 3 dias úteis, sendo que os fornecedores já estão habituados a realizarem esse processo de cotações *online*. Dessa forma, nota-se que tal redução de tempo na cotação resultará em melhor atendimento ao cliente interno, já que este receberá o material solicitado com sete dias de antecedência.

Deve ser informado também pelo fornecedor no momento da cotação, o número de dias necessários para entrega do material, mediante recebimento da ordem de compra, na qual este será somado com a previsão para realização de todo o processo interno, gerando a data prevista para entrega do material.

3.3.5 Ordem de Compra

A emissão da ordem de compra é realizada de três formas, no entanto seu registro ocorre somente de duas maneiras: e-mail ou fax. Sendo assim quando a ordem de compra é efetivamente enviada por fax, considera-se que seu registro ocorre de forma correta, porém, quando a compra é realizada pessoalmente na loja por meio do comprador externo, a ordem de compra também é registrada no portal como emitida por fax. Dessa forma não há como distinguir quando a mesma foi realmente enviada por fax, ou quando foi entregue ao comprador externo para que este realize a compra.

O ideal seria que houvesse então, três meios para emissão de ordem de compra; e-mail, fax e “comprador externo”, sendo possível identificar por qual meio efetivamente a ordem de compra foi encaminhada ao fornecedor. O registro correto proporciona ao comprador total segurança para cobrança do fornecedor, quando eventualmente ocorrer algum atraso na entrega de alguma mercadoria.

Deve ser estabelecido também, um prazo para emissão da ordem de compra a partir do momento em que o pedido de compra é aprovado, podendo este ser determinado como 2 dias úteis.

Deve constar na ordem de compra a data em que o material deverá ser entregue na SATC, a qual deveria ser gerada automaticamente pelo sistema administrativo após a emissão da ordem de compra, obedecendo a seguinte equação:

$$A = B + C$$

Sendo A a data em que deve constar na ordem de compra como prevista para entrega do fornecedor, B a data em que foi emitida e enviada a ordem de compra ao fornecedor e C o número de dias que o mesmo informou na cotação como necessário para entrega do material.

Ex: A ordem de compra foi emitida e enviada ao fornecedor no dia 10/05/2011, o prazo para entrega informado pelo mesmo foi de 5 dias úteis, ou seja, 5 dias úteis após o recebimento da ordem de compra, dessa forma o material deveria ser entregue no máximo até o dia 17/05/2011.

É de relevante importância que seja acordado em documento um aceite de ambas as partes (fornecedor x comprador), o fornecimento dos materiais especificados na ordem de compras. A cotação realizada no portal não significa obrigatoriamente que o fornecedor vencedor da cotação deverá fornecer os materiais de acordo com o que estabelece a empresa – SATC. Sendo assim, faz-se necessário que além do fornecedor estar ciente e de acordo com suas obrigações, esteja documentado para que o comprador possa exigir futuramente caso algum critério não seja atendido. Sugere-se então, que esta confirmação seja realizada mediante recebimento da ordem de compra, sendo enviada ao comprador por e-mail tal confirmação de recebimento e de aceitação das exigências nela informada.

No fluxo realizado atualmente não é possível mensurar o tempo para realização de todo processo de compras, já que não são determinados prazos para cada etapa desenvolvida. Com a implantação das adequações sugeridas, ao processo interno de compra será realizado de 13 a 16 dias, sendo de 16 dias para a compra cuja soma dos itens seja superior a R\$1.000,00 (mil reais), sendo obrigatoriamente aprovada pelo diretor financeiro, e 13 dias para as que totalizarem um valor menor que R\$1.000,00, onde a mesma é realizada imediatamente após aprovação do diretor corporativo, conforme ilustra a figura abaixo.



Figura 09 – Tempo para Realização do Processo Interno de Compras

Fonte: Dados da pesquisa.

3.4 Análise do Estudo de Caso

Pode-se perceber a importância do controle interno no setor de Compras, sendo este uma ferramenta de grande relevância, proporcionando aos coordenadores e diretores informações exatas e verdadeiras, as quais servirão como auxílio na tomada de decisões.

É notório que o controle utilizado na empresa em estudo é bastante criterioso, acredita-se que principalmente em função de ser uma empresa de grande porte, e de ser acessível a todos os colaboradores a solicitação de compras.

Identificaram-se alguns pontos falhos no procedimento de compras, no entanto, pode-se notar que não são de grande relevância, ou seja, não resultam em prejuízo para a empresa. No entanto para melhor desenvolvimento do fluxo já desempenhado, foram propostas sugestões de melhorias, visando aperfeiçoar o processo das atividades e minimizar a incidência de erros, proporcionando à instituição resultados mais satisfatórios.

Conforme observado, essas adaptações estão todas ligadas a modificações na área de desenvolvimento de softwares e treinamento dos funcionários. Visto que a empresa possui sistema próprio e que o treinamento pode ser feito pelo próprio setor de informática ou até mesmo pelo setor de compras, a organização pode realizar essas mudanças, proporcionando a mesma obtenção de melhores resultados.

4 CONSIDERAÇÕES FINAIS

Com a elaboração da pesquisa, pode-se perceber que o controle interno é uma ferramenta de fundamental importância para um bom gerenciamento em toda organização, o qual visa implantar e avaliar métodos e procedimentos internos, cujo objetivo é proporcionar à instituição melhor desempenho em todas as suas atividades de rotina.

A implantação de um controle interno eficiente, alimentado por pessoas capacitadas, proporciona a entidade melhor desempenho em suas atividades, e consequentemente resultados satisfatórios, contribuindo com o desenvolvimento e permanência da mesma no mercado empresarial, atualmente bastante competitivo. No entanto, cabe ressaltar também que é necessária a cooperação de todos os colaboradores, pois um controle interno mesmo que eficiente, pode ser considerado inválido caso não seja alimentado por pessoas capacitadas, e dispostas a realizarem um bom trabalho em prol do melhor para a empresa.

Com a realização do estudo de caso, notou-se que a empresa analisada possui um controle interno bastante criterioso, alimentado em todos os departamentos da instituição, na qual a avaliação e estudo foram desenvolvidos no departamento de compras. Embora haja necessidade de realizar algumas adequações nos procedimentos, pode-se dizer que estes determinados pela direção são seguidos de forma correta, o que proporciona aos diretores informações seguras e verdadeiras, as quais são utilizadas na tomada de decisões.

Cabe mencionar, que todos os objetivos propostos neste estudo foram atingidos, sendo que o objetivo geral foi identificar os procedimentos das rotinas de controles internos adotados no setor de compras em uma organização de ensino sem fins lucrativos. E deste elencaram-se outros três objetivos específicos.

O primeiro objetivo estabelecido foi elaborar uma abordagem sobre os aspectos que abrangem o sistema de controle interno, sendo o mesmo realizado, e por meio deste, agregou-se maior conhecimento no que diz respeito ao assunto principal do estudo.

Quanto ao segundo objetivo, o qual era descrever o funcionamento das atividades de controle interno desenvolvidos no âmbito do setor de compras da

empresa, o mesmo foi realizado, onde foram descritos os procedimentos adotados no setor de compras.

O terceiro e último objetivo, que consistia em propor adequações nos controles internos do setor pesquisado a partir da avaliação teórica e prática, desenvolveu-se a análise e avaliação dos procedimentos adotados pela empresa em estudo, e posteriormente sugerido à mesma, propostas de melhorias visando aperfeiçoar o desempenho das atividades desenvolvidas.

Desta forma, conclui-se que a adoção e utilização correta de um controle interno eficiente são de suma importância em toda instituição, onde o mesmo é adaptado as necessidades e de acordo com as características de cada departamento, este tendo como objetivo fornecer informações seguras e verídicas, proporcionando aos diretores maior segurança na tomada de decisões.

REFERÊNCIAS

ALMEIDA, Marcelo Cavalcanti. **Auditoria: um curso moderno e completo**. São Paulo: Atlas, 1996.

_____. _____. 6ª ed. São Paulo: Atlas, 2003.

AMMER, Dean S.; AZEVEDO, C. J. Fernandes de. **Administração de material**. Rio de Janeiro: LTC, 1981.

ANDRADE, Maria Margarida de. **Introdução à metodologia do trabalho científico**. 7ª. ed. São Paulo: Atlas, 2005.

ARNOLD, J. R. Tony. **Administração de materiais**. São Paulo: Atlas, 1999.

ARAÚJO, Osório Cavalcante. **Contabilidade para organizações do terceiro setor**. São Paulo: Atlas, 2006.

ARAÚJO, Inaldo da Paixão Santos; ARRUDA, Daniel Gomes; BARRETO, Pedro Humberto Teixeira. **Auditoria contábil: enfoque teórico, normativo e prático**. São Paulo: Saraiva, 2008.

ATTIE, William. **Auditoria: conceitos e aplicações**. São Paulo: Atlas, 1984.

_____. _____. **Auditoria: conceitos e aplicações**. São Paulo: Atlas, 1985.

_____. _____. **Auditoria: conceitos e aplicações**. São Paulo: Atlas, 2000.

ATTIE, William. **Auditoria Interna: conceitos e aplicações**. 2ª. ed. São Paulo: Atlas, 2007.

BAILY, Peter et al. **Compras princípios e administração**. São Paulo: Atlas, 2000.

BASSO, Irani Paulo. **Iniciação à auditoria**. 3. ed. Ijuí: UNIJUI, 2005.

BOYNTON, William C.; JOHNSON, Raymond N.; KELL, Walter G. **Auditoria**. São Paulo: Atlas, 2002.

BRASIL. **Lei 10.406, de 10.01.2002 – DOU 11.01.2002**. Institui o Código Civil. Disponível em: <http://www.planalto.gov.br/ccivil_03/Leis/2002/L10406.htm>. Acesso em: 25 de maio de 2011.

CERVO, Amado L. BERVIAN, Pedro A. **Metodologia científica**. 4ª. ed. São Paulo: Makron Books, 1996.

CHIAVENATO, Idalberto. **Administração nos novos tempos**. 2. ed. Rio de Janeiro: Campus, 2003.

CHERMAN, Bernardo. **Auditoria: teoria e exercícios**. Rio de Janeiro: Freitas Bastos, 2005.

CREPALDI, Silvio Aparecido. **Auditoria contábil**: teoria e prática. São Paulo: Atlas, 2002.

D'ÁVILA, Marcos Zähler; OLIVEIRA, Marcelo Aparecido Martins de. **Conceitos e técnicas de controles internos de organizações**. São Paulo: Nobel, 2002.

DIAS, Marco Aurélio P. **Administração de materiais**: uma abordagem logística. 4ª. ed. São Paulo: Atlas, 1993.

_____. **Administração de materiais**: princípios, conceitos e gestão. 5ª. ed. São Paulo: Atlas, 2009.

DIAS, Mario; COSTA, Figueiredo. **Manual do comprador**. 3. ed. São Paulo: Edicta, 2003.

ECOPLAN. **Terceiro Setor**. Obra eletrônica. Disponível em: <http://www.ecoplan.org.br/>>>. Acesso em: 03 de março 2011.

ENGLAND, Wilbur B.; ALBUQUERQUE, João M. P. **O método de compras**. São Paulo: Ed. Brasiliense, 1973.

FAYOL, Henri. **Administração industrial e geral**. 9ª. ed. São Paulo: Atlas, 1981.

FERNANDES, José Carlos de F. **Administração de material um enfoque sistêmico**. 2ª. ed. Rio de Janeiro: Livros Técnicos e Científicos, 1984.

FRANCISCHINI, Paulino G; GURGEL, Floriano do Amaral. **Administração de materiais e do patrimônio**. São Paulo: Pioneira, 2002.

FRANCO, Hilário; MARRA, Ernesto. **Auditoria contábil**: normas de auditoria, procedimentos e papéis de trabalho, programas de auditoria, relatórios de auditoria. 4ª. ed. São Paulo: Atlas, 2001.

Heinritz, Stuart F.; Farrell, Paul V. **Compras Princípios e aplicações**. São Paulo: Editora Atlas S.A., 1983.

HOOG, Wilson Alberto Zappa; CARLIN, Everson Luiz Breda. **Manual de auditoria contábil das sociedades empresárias**: de acordo com o novo Código Civil – Lei 10.406/02. Curitiba: Juruá, 2008.

JUND, Sergio. **Auditoria**: conceitos, normas, técnicas e procedimentos. Rio de Janeiro: Impetus, 2001.

MACHADO, Maria Rejane Bitencourt. **Entidades beneficentes de assistência social**: contabilidade, obrigações, acessórias e principais. 2ª. ed. rev. e atual Curitiba: Juruá, 2009.

MARCONI, Marina de Andrade; LAKATOS, Eva Maria. **Técnicas de pesquisa**: planejamento e execução de pesquisas, amostragens e técnicas de pesquisa, elaboração, análise e interpretação de dados. 5ª. ed. São Paulo: Atlas, 2002.

MARTINS, Petrônio G.; ALT, Paulo Renato Campos. **Administração de materiais e recursos patrimoniais**. São Paulo: Saraiva, 2002.

OLAK, Paulo Arnaldo; NASCIMENTO, Diogo Toledo do. **Contabilidade para entidades sem fins lucrativos: terceiro setor**. São Paulo: Atlas, 2006.

OLIVEIRA, Aristeu de; ROMÃO, Valdo. **Manual do terceiro setor e instituições Religiosas**. São Paulo: Atlas, 2006.

PAES, José Eduardo Sabo. **Fundações e entidades de interesse social: aspectos jurídicos, administrativos, contábeis e tributários**. 5ª. ed. Brasília: Brasília Jurídica, 2004.

RICHARDSON, Roberto J. **Pesquisa social: métodos e técnicas**. 3ª. ed. São Paulo: Atlas, 1999.

SÁ, Antônio Lopes de. **Curso de auditoria**. 10ª. ed. São Paulo: Atlas, 2002.

SANTOS, Antônio Raimundo dos. **Metodologia científica: a construção do conhecimento**. 6. ed. Rio de Janeiro: DP&A, 2004.

SANTOS, J. L dos; SCHMIDT, P; GOMES J. M.M. **Fundamentos de auditoria**. São Paulo: Atlas, 2006.

SILVA, Adelphino Teixeira da. **Administração e Controle**. 3ª. ed. São Paulo: Atlas, 1977.

SILVA JUNIOR, José Barbosa da. Controles internos contábeis e alguns aspectos de auditoria. **Coleção Seminários CRC-SP / IBRACON**. São Paulo: Atlas, 2000.

TAYLOR, Frederich Winslow. **Princípios de administração científica**. 7 ed. São Paulo: Atlas, 1995.

TRIVIÑOS, A. N. S. **Introdução à pesquisa em ciências sociais**. São Paulo: Atlas, 1987.

VERGARA, Sylvia Constant. **Gestão de pessoas**. 6ª. ed. São Paulo: Atlas, 2007.

VIANNA, Ilca Oliveira de A. **Metodologia do trabalho científico: Um enfoque didático da produção científica**. São Paulo: E.P.U., 2001.

VIANA, João José. **Administração de materiais: um enfoque prático**. São Paulo: Atlas, 2002.

YOUNG, Lúcia Helena Briski. **Entidade sem fins lucrativos**. 3ª. ed. Curitiba: Juruá, 2006. 182 p.

YOUNG, Lúcia Helena Briski. **Entidades sem fins lucrativos: Imunidade e isenção tributária**. 4ª. ed. Curitiba, Juruá, 2008.

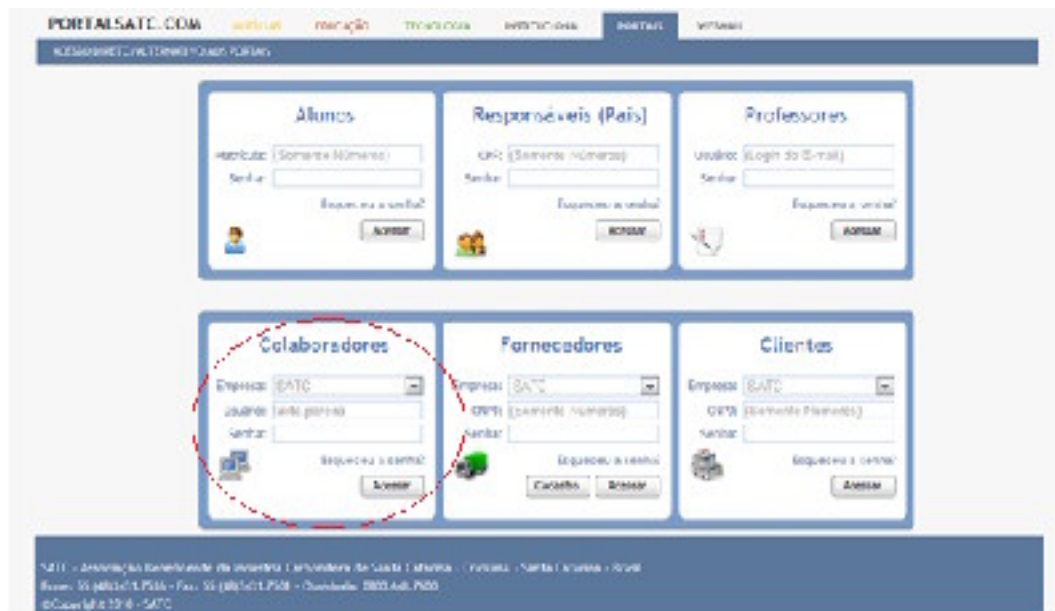
ZANLUCA, Julio César. **Contabilidade do Terceiro Setor**. Obra eletrônica, 2008. Disponível em: <<http://www.portaldecontabilidade.com.br>>. Acesso em: 01 de maio de 2011.

ANEXO

Anexo I – Site Acesso ao Portal



Anexo II – Portal dos Colaboradores



Anexo III – Acesso a Pedido Eletrônico

The screenshot displays the SATC (Associação Beneficente de Educação e Tecnologia) website dashboard. The header includes the SATC logo and navigation links: [portais](#), [contatos](#), [webrmail](#), [biblioteca](#), [domínios](#), and [notícias](#). Below the header, there is a user profile section for 'Dona Edineide FERREIRA' with a 'Sair' button. A central message reads: 'As contas de Débito Direto devem ser pagas pelo Portal Profissionais. Clique aqui:'. The main content area is organized into several functional blocks:

- Utilitários:**
 - Executar backup
 - Atualizar WebSite (Atualizar conteúdo)
 - Atualizar Chatbot
 - Faça login de Usuário
 - Lista de Funcionários
 - Lista de Clientes
 - Lista de Unidades
 - Segurança de Patrimônio
- Finanças e/ou Orçamento:**
 - Resumo de Vendas e Receitas
 - Boleto Pedagógico e Outras Receitas
 - Contas a Receber
 - Relatório de Receitas por Unidade/Produto
- Atividade Acadêmica:**
 - Relatório de Não Realizados (Exercícios)
 - Análise de Ordem de Compra
 - Atualização de Cadastro de Funcionários
 - Lista de Lançamentos das NF's e NF's
- Recursos Humanos:**
 - Lista de Funcionários
 - Relatório de Salários e Bônus SATC
- Outros:**
 - Relatório de Pagamentos
 - Dados Cadastrais
 - Contas a Receber
 - Comprovante de Realizamentos
- Controle Telefônico:**
 - Lista de Chamadas
- Sistema de Gestão Integrada:**
 - Controle de Documentos
 - Controle de Equipamentos/Itens
 - Qualificação de Funcionários
 - Comunicação aos Funcionários
 - Relatório de Assiduidade/RF e Clientes

At the bottom of the dashboard, there is a 'Limpar tela' button and contact information for SATC: Associação Beneficente de Educação e Tecnologia de Santa Catarina, Rua Santa Catarina, 1000, Fone: 55 (48) 3421-7500, Fax: 55 (48) 3434-7500, © 2007-2007 - Todos os Direitos Reservados Associação SATC.

Anexo IV – Informações Pedido de Compra

The screenshot shows a web form titled 'Adicionar pedido'. The form contains the following fields:

- Modelo de Compra:** A dropdown menu.
- Data prevista para entrega:** A date input field with the value '15/07/2011' and a calendar icon.
- Observação / Justificativa:** A large text area for providing details or justification.
- Salvar:** A button at the bottom of the form.

Anexo V – Status da Solicitação Pedido de Compra

SATC
Educação & Tecnologia

Home | Início | Sobre | Contato | Ajuda

Seu usuário: **RENATA CRISTINA FERREIRA MACHADO** (Sair) | [Perfil do usuário](#)

Status da solicitação: SOLICITAÇÃO

Dados do Pedido:
 Solicitante: **APARECIDO DOS SANTOS MACHADO** Pedido: **0000**
 Data do Pedido: **04/05/2011** Data Prevista: **04/05/2011**
 Tipo de Material: **Outros materiais** Tipo de Pedido: **00**

Itens do Pedido

Seq.	Produto (Descrição) / Item Requisição	Qtd.	# Unidade	Valor	Observações	Ações
Definir Item						
Adicionar Item						

Anexo VI – Itens Pedido de Compra

Nome: **Processo:** **Tratamento de Serviço:** **Código:**

SOLICITAÇÃO DE MATERIAIS PARA OBRAS DE REPARAÇÃO E MANUTENÇÃO DE VEÍCULOS	0,20	Un.	Requisição
SOLICITAÇÃO DE MATERIAIS PARA OBRAS DE REPARAÇÃO E MANUTENÇÃO DE VEÍCULOS	0,20	Un.	Requisição
SOLICITAÇÃO DE MATERIAIS PARA OBRAS DE REPARAÇÃO E MANUTENÇÃO DE VEÍCULOS	0,20	Un.	Requisição
SOLICITAÇÃO DE MATERIAIS PARA OBRAS DE REPARAÇÃO E MANUTENÇÃO DE VEÍCULOS	0,20	Un.	Requisição
SOLICITAÇÃO DE MATERIAIS PARA OBRAS DE REPARAÇÃO E MANUTENÇÃO DE VEÍCULOS	0,20	Un.	Requisição
SOLICITAÇÃO DE MATERIAIS PARA OBRAS DE REPARAÇÃO E MANUTENÇÃO DE VEÍCULOS	0,20	Un.	Requisição
SOLICITAÇÃO DE MATERIAIS PARA OBRAS DE REPARAÇÃO E MANUTENÇÃO DE VEÍCULOS	0,20	Un.	Requisição
SOLICITAÇÃO DE MATERIAIS PARA OBRAS DE REPARAÇÃO E MANUTENÇÃO DE VEÍCULOS	0,20	Un.	Requisição
SOLICITAÇÃO DE MATERIAIS PARA OBRAS DE REPARAÇÃO E MANUTENÇÃO DE VEÍCULOS	0,20	Un.	Requisição
SOLICITAÇÃO DE MATERIAIS PARA OBRAS DE REPARAÇÃO E MANUTENÇÃO DE VEÍCULOS	0,20	Un.	Requisição

Especificação:

Quantidade: **Data de Recebimento:** **Data Prevista:**

Nome do Item:

Detalhes do Item: 00-0000-0000-0000-0000 (Material para obras de reparação e manutenção de veículos)

Unidade:

Anexo VII – Status Pedido de Compra Itens Adicionados



SATC

[portal](#)
[contato](#)
[e-mail](#)
[biblioteca](#)
[divulgaç](#)
[política](#)

Endereço: Rua da Cidadania Santa Cruz, 400 - Santa Cruz - Pernambuco, PE 50047-000

Telefone: (71) 3414-2500

Site: www.satc.org.br

[login](#) [sair](#)

Modo de Pedido
End do Pedido: em processo

Status da solicitação: Iniciado

Solicitante: DR. GEMINI VIEIRA PEREIRA

Pedido: 4293

Data do Pedido: 27/05/2013

Beneficiário: Associação de Ape

Data Recebido: N/A

Item do Pedido


Seq.	Descrição (Unidade) / Nome Aquisição	Qtd.	Preço Unit.	V. Total	Atividade	Comorar
1	120d. 64L7 - 4280N EN - COLETA ESTÉRIL (3.1.1.04) / 1 ca	1,00	15,000	15,000	000007-1	Pedido pendente
<p>Itens do Pedido: 1.051770 - item cancelado</p> <p>Itens do Pedido: 1.051771 - item cancelado</p>						
Total do pedido:						R\$ 0,00

cancelar pedido
emitir pedido

lista de entrega
lista de pedidos
emitir de unidades
menu principal

SATC - Associação Hospitalar de Defesa a Crianças de Santa Cruz
 Avenida - da Cruz Vermelha - Brasil
 Caixa - 25 647 040 2500 - CEP - 55 049 240 2501
 © 2011-2013 - Todos os direitos reservados SATC

Anexo VIII – Lista de Pedidos



SATC
Educação & Tecnologia

[portal](#)
[contato](#)
[webmail](#)
[biblioteca](#)
[linkback](#)
[início](#)

Sistema de Gestão de Pedidos
SISPELO (SIS) - SISTEMA DE GESTÃO DE PEDIDOS
SISPELO (SIS)

Educação, Tecnologia e Inovação
SATC (SIS) - SISTEMA DE GESTÃO DE PEDIDOS

Lista de Pedidos

Pedido	Lote	Tamanho (Pedido)	Tamanho (Lote)	Quantidade	Status	Ações
28603	720500	2000000	2000000	1	Aguardando	ver
58803	720500	2000000	2000000	1	Aguardando	ver
58804	720500	2000000	2000000	1	Aguardando	ver
58805	720500	2000000	2000000	1	Aguardando	ver
58806	720500	2000000	2000000	1	Aguardando	ver
58807	720500	2000000	2000000	1	Aguardando	ver
58808	720500	2000000	2000000	1	Aguardando	ver
58809	720500	2000000	2000000	1	Aguardando	ver
58810	720500	2000000	2000000	1	Aguardando	ver
58811	720500	2000000	2000000	1	Aguardando	ver
58812	720500	2000000	2000000	1	Aguardando	ver
58813	720500	2000000	2000000	1	Aguardando	ver
58814	720500	2000000	2000000	1	Aguardando	ver
58815	720500	2000000	2000000	1	Aguardando	ver
58816	720500	2000000	2000000	1	Aguardando	ver
58817	720500	2000000	2000000	1	Aguardando	ver
58818	720500	2000000	2000000	1	Aguardando	ver
58819	720500	2000000	2000000	1	Aguardando	ver
58820	720500	2000000	2000000	1	Aguardando	ver
58821	720500	2000000	2000000	1	Aguardando	ver
58822	720500	2000000	2000000	1	Aguardando	ver
58823	720500	2000000	2000000	1	Aguardando	ver
58824	720500	2000000	2000000	1	Aguardando	ver
58825	720500	2000000	2000000	1	Aguardando	ver
58826	720500	2000000	2000000	1	Aguardando	ver
58827	720500	2000000	2000000	1	Aguardando	ver
58828	720500	2000000	2000000	1	Aguardando	ver
58829	720500	2000000	2000000	1	Aguardando	ver
58830	720500	2000000	2000000	1	Aguardando	ver

de 1 a 30 de 30 registros

Mostrar 10 20 30 40 50 60 70 80 90 100

Ver pedidos
indefinidos

Ver pedidos
com datas

Ver pedidos
com datas

Ver pedidos
com datas

Ver pedidos
com datas

Ver pedidos
com datas

Ver pedidos
com datas

Ver pedidos
com datas

LEGENDA	
Pedido	Pedido em andamento
Pedido	Pedido em andamento com prazo de entrega
Pedido	Pedido em andamento com prazo de entrega e com prazo de entrega
Pedido	Pedido em andamento com prazo de entrega e com prazo de entrega
Pedido	Pedido em andamento com prazo de entrega e com prazo de entrega
Pedido	Pedido em andamento com prazo de entrega e com prazo de entrega
Pedido	Pedido em andamento com prazo de entrega e com prazo de entrega
Pedido	Pedido em andamento com prazo de entrega e com prazo de entrega

CGP - Associação Brasileira de Comércio Eletrônico do Brasil
 Endereço: Rua do Comércio, 1000 - Fone: (51) 3233-2222 - Fax: (51) 3233-2222
 CEP: 91201-900 - Curitiba - Paraná - Brasil

Anexo IX – Escolha da Unidade (Aprovação Coordenação)

The screenshot shows the SATC website interface. At the top left is the SATC logo with the tagline 'Educação & Tecnologia'. To the right are navigation buttons: 'página inicial', 'contatos', 'webmail', 'biblioteca', 'downloads', and 'notícias'. Below the navigation is a search bar and a date range selector. The main content area is titled 'Unidades de Trabalho' and lists several links to different work units, each with a small icon and a brief description. At the bottom of the page, there is a footer with contact information for SATC, including the address 'Rua 28 (F) de A-1855 - Fone: 88 (41) 331-1822' and 'e-mail: satc@ufsc.br'.

Anexo X – Lista de Pedidos para Aprovação (Coordenação)

The screenshot shows the SATC website interface with a table titled 'Lista de Pedidos'. The table has five columns: 'Pedido', 'Valor', 'Pedido 1', 'Pedido 2', and 'Status'. The rows list various requests with their respective values and status indicators. Below the table, there are sections for 'Descrição de Solicitação', 'Descrição', 'Como Aprovar', 'Aprovar', and 'Observação'. At the bottom of the page, there is a footer with contact information for SATC, including the address 'Rua 28 (F) de A-1855 - Fone: 88 (41) 331-1822' and 'e-mail: satc@ufsc.br'.

Pedido	Valor	Pedido 1	Pedido 2	Status
2082	100000,00	100000,00	100000,00	1 (100%)
2087	200000,00	200000,00	200000,00	2 (100%)
2098	100000,00	100000,00	100000,00	2 (100%)
2099	100000,00	100000,00	100000,00	2 (100%)
2104	100000,00	100000,00	100000,00	2 (100%)
2105	100000,00	100000,00	100000,00	2 (100%)
2106	100000,00	100000,00	100000,00	2 (100%)
2107	100000,00	100000,00	100000,00	1 (100%)
Total: R\$ 7.027,10		Total: R\$ 7.027,10 (100%)		

Below the table, there are sections for 'Descrição de Solicitação', 'Descrição', 'Como Aprovar', 'Aprovar', and 'Observação'. At the bottom of the page, there is a footer with contact information for SATC, including the address 'Rua 28 (F) de A-1855 - Fone: 88 (41) 331-1822' and 'e-mail: satc@ufsc.br'.

Anexo XI – Dados do Pedido (Aprovação Preliminar Coordenação)

SATC
Educação & Tecnologia

portais | estatísticas | webmail | biblioteca | e-conhecimento | notícias

Informações básicas do usuário: **SATC ACESSO EFICIENTE EM CIBERCAIXA DE UNIDADES - UFPR** Bem-vindo(a), **USER ALVARO FARRIO WAINSTEINER** [Logout] Página de Atualizar

status do pedido: **PEDIDO** Pedido: 00100

Série Pedido: PEDRO UGIONI 04001
Data do Pedido: 04/03/11
Justificativa: Material para entrega de atividades.

Dados do Pedido

Ser	Projeto / Curso / Faculdade	Qtz	Valor Unitário	Valor Total	Aut. Esc. Univ.
1	APLICACION DE GINA GONCALVES / 1100 Atividade de sala para sala de atividades sala com 450m	000			
Unidade: 1000004 - Curitiba Plano de Curso: 10002 - ALMOXARIFADO		Total Pedido: <input type="button" value="OK"/>			

Lista de Serviços Lista de Pedidos Trocar de unidade Nova Pedidos

SATC - Associação Beneficente da Indústria Carbonífera de Santa Catarina
 Caxias - Santa Catarina - Brasil
 Fone: 51 (49) 2431-7000 - Fax: 51 (49) 2431-7000
 B 2008-2007 - Fone: Bateria de Comunicação 9490

Anexo XII – Cadastro de Fornecedores

Cadastro de Fornecedores B. AN. F. U. ... Contatos - Portal do Fornecedor

Código: 0000-0000-00.00.00

Nome Social: _____

Rua: _____ Tipo: _____

Endereço: _____ CEP: _____

Bairro: _____ UF: _____

Cidade: _____ Estado: _____

Tipo de empresa: _____ Natureza jurídica: _____

Inscrição Estadual: _____ Inscrição municipal: _____

Tel. fixo: _____ Tel. celular: _____ Fax: _____

E-mail: _____ Site: _____

Tipo ERP: _____ PIS / NIT: _____ CBO: _____

Local: _____ Cof. Contrib. (L. 10.166/00): _____

Hid: _____

Fluxo de caixa: _____

Class. SERIF: _____ Percentual de ISE Fiscal: 00

Anexo XIII – Itens para Cotação

Listando Pedidos/Cotações

Unidade: Solicitante:

Plano: Pedido: Fornecedor: Emergência: Todos

Produto: Data Pedido: 01/03/2011 Data Disponível: 01/03/2011

Situação: Fechado Situação Anulação: Sem Aprobado(S) Situação Cotação: Aberta Dig. Impressão: Todos

Especificação: Obs/Atual:

Pedido	Seq.	Qt. Pedido	Qt. Dispon.	Plano	Solicitante	Quantidade	St. Anul.	St. Cot.
	Ord.	Un.		Produto/Unidade/Plano de Custo				
33220	1	28000000	07030000	00516 - MANUTENÇÃO DE BENS	ZES ESTER MACHADO DELOIA	Fechada	Sem Anul.	Aberta
33220	1.00	Un.		0 - SERVIÇOS 0104000 - Corparativo Ensino Técnico 00516 - MANUTENÇÃO DE BENS	Computador Leader Tech Smart II E 5400 Palmeirão SATO 19801 Problema: Computador não liga, problema com a fonte.			
					roberto bartolotto	28000000	14/03/11 15:07	
31057	1	07000000	14010000	00516 - MANUTENÇÃO DE BENS	ZES ESTER MACHADO DELOIA	Fechada	Sem Anul.	Aberta
31057	1.00	Un.		0 - SERVIÇOS 0104000 - Corparativo Ensino Técnico 00516 - MANUTENÇÃO DE BENS	Fronte Leader Tech Smart II DC E5400 Palmeirão 19801.			
					roberto bartolotto	07000000	15/03/09 22:07	
34481	1	02000000	00050000	00516 - MANUTENÇÃO DE BENS	WILLIAM SILVEIRA SFRANCO	Fechada	Sem Anul.	Aberta
34481	1.00	Un.		0 - SERVIÇOS	PowerLite LaserPanel Green EP960 de substituição de			

Pedido Emergencial 80 linhas

Responsável: Clique duplo no pedido para o lançamento de cotações

Reprovação: Excluir Pedido: Fim de Exclusivo: Aprovação:

Anexo XIV – Análise para Cotação

Análises e Questionamentos

Análises e Questionamentos

Transmissão:

PARA: RITA SMART
Camera CTA Smart para obedour:

Enviar Deletar

Anexo XV – Devolução de Pedido (Cotação)

Visualizando Pedidos/Cotações

Etiqueta: Solicitante:
 Plano: Pedido: Fornecedor: Emergência: Todos
 Perfil: Bula Pedido: 000000000 Diva Disponível: 000000000
 Situação: Fechado Situação Atribuição: Semi-Aprovado(S) Situação Cotação: Aberta Qtd Impresso: Todos
 Especificação: ID Licitação:

Pedido	Seria	Qt. Pedido	Qt. Dispo	Plano	Solicitante	Situação	St. Aprov	St. Dev.	
Objeto	LN	Produto / Unidade / Plano de Oção	Qt.	Especificação					
33720	1	28/02/2011	07/03/2011	SASIS	MANUTENÇÃO DE BENS	ZES ESTER MACHADO NELO	Fechada	Sem.Pou	Aberta
33720	1	000000000	1,00	Un	D - SERVIÇOS	Computador Leader Tech Smart II E5400			
					2804000 - Corporativo Ensino Técnico	Patrimônio: SAIC 19811			
					90515 - MANUTENÇÃO DE BENS	Problema: Computador não liga, problema com a fonte			
						rubens.bortolotto	28/02/2011	14:00:13	915
34659	1	07/04/2011	14/04/2011	90515	MANUTENÇÃO DE BENS	ZES ESTER MACHADO BELO	Fechada	Sem.Pou	Aberta
34659	1	000000000	1,00	Un	D - SERVIÇOS	Fonte Leader Tech Smart II			
					2804000 - Corporativo Ensino Técnico	DC E5480			
					90515 - MANUTENÇÃO DE BENS	Patrimônio 19821			
						rubens.bortolotto	07/04/2011	16:45:05	757
34481	1	02/05/2011	02/05/2011	SASIS	MANUTENÇÃO DE BENS	WILLIAM SILVEIRA RIPPANO	Fechada	Sem.Pou	Aberta
34481	1	000000000	1,00	Un	D - SERVIÇOS	Fonte Leader Tech Smart II E5400			

30 linhas

Responsáveis: Fiche Cotação: **Devolução Pedido** Fiquem:

CLIQUE DUPLO NO PEDIDO PARA O LANÇAMENTO DE COTAÇÕES

Apagarções

Anexo XVI – Portal do Fornecedor

PORTAL SATC.COM [início](#) [navegação](#) [procedimentos](#) [sua conta](#) [ajuda](#)

ACESSO DIRETO ALTERNATIVO AOS PERFIS

Alunos usuário: (Número número) Senha: <input type="text"/> Esqueceu a senha? <input type="button" value="Acessar"/>	Responsáveis (Pais) CPF: (Número número) Senha: <input type="text"/> Esqueceu a senha? <input type="button" value="Acessar"/>	Professores usuário: (Login do Perfil) Senha: <input type="text"/> Esqueceu a senha? <input type="button" value="Acessar"/>
Colaboradores Empresa: SATC usuário: (nome perfil) Senha: <input type="text"/> Esqueceu a senha? <input type="button" value="Acessar"/>	Fornecedores Empresa: SATC CPF: (Número número) Senha: <input type="text"/> Esqueceu a senha? <input type="button" value="Cancelar"/> <input type="button" value="Acessar"/>	Cientes Empresa: SATC CPF: (Número número) Senha: <input type="text"/> Esqueceu a senha? <input type="button" value="Acessar"/>

SATC - Associação Beneficente de Indivíduos Carentes de Santa Catarina - Crianças - Santa Catarina - Brasil
 Fone: 51 (41) 401.7516 - Fax: 51 (41) 411.7507 - DDD: 51 9800.40.3420
 e-Capital: 3030 - SATC

Anexo XVII – Itens para Cotação (Portal do Fornecedor)

SATC
Educação & Tecnologia

portais | contatos | email | biblioteca | download | ajuda

Trocar Conta | Dados Cadastro | Assinaturas | **Cotações** | Configurações | Visualizar/Editar | Outros do Grupo

USUARIO: [x]

Senha:

Empresa: [Buscar]

Você não possui nenhum grupo cadastrado

Produto Seq	Produto	Qtd	Unid	Valor Total	
33304 - 1	3335 - TINTA AZULADA BRANCO-FRANCO L PLATA TINTA AZULADA BRANCO-FRANCO TINTA AZULADA BRANCO-FRANCO MARCA ALTO-OPREUREL	4,00	0,00	R\$ 0,00	Comprar
33302 - 1	3321 - CORDÃO T/C AMARELO-100% P/ÇA CORDÃO T/C AMARELO 100% POLIESTER 10MM DE LARGURA 2500M DE COMPRIMENTO	4,00	0,00	R\$ 0,00	Comprar
33335 - 2	3328 - TELA ALUMINIO 100% ALUMINIO TELA ALUMINIO 100% ALUMINIO	2,00	0,00	R\$ 0,00	Comprar
33337 - 0	3329 - TELA ALUMINIO 100% ALUMINIO TELA ALUMINIO 100% ALUMINIO	5,00	0,00	R\$ 0,00	Comprar

Registrar
[CA] [CE]

SATC - Associação Beneficente da Indústria Carbonífera de Santa Catarina
Cidade - Santa Catarina - Brasil
Fone: (51 441) 2421-7336 - Fax: (51 441) 2421-7302
© 2008-2007 - Todos os Direitos Reservados SATC

Anexo XVIII - Cotação on-line (Fornecedor)

SATC
Educação & Tecnologia

portal contatos notícia biblioteca downloads matéria

Tela de Busca Contato Cultural Biblioteca Contatos Contatos de Cotações Contatos de Empresas Contatos de Fornecedores Contatos de Materiais Contatos de Projetos Contatos de Serviços Contatos de Outros

Validar

Validade desta cotação: [] Data de Disponibilidade: [] Status: [] Tabela de opções de transporte: []

Obligatoriedade: []

- AREA FIDEJUS

Área de Administração

Código de Administração: []

Módulo: []

Área de Usuário

Nome de Usuário: []

Senha: []

[Validar cotação]

Produto	Quantidade	Valor	Valor Total
20207 - 7	1	1,00	1,00

COMPARAÇÃO

Produto: []

Descrição: []

[Validar cotação]

SATC - Associação Beneficente da Educação Cultural de Santa Catarina
Cidade - Santa Catarina - Brasil
Rua: [] nº [] - Fone: [] - Fax: [] - E-mail: []
@ 2000-2007 - Todos os Direitos Reservados - Associação SATC

Anexo XIX – Cotação Sistema (Visualização de Fornecedores)

Listando Pedidos/Cotações

Unidade: [] Solicitante: []

Plano: [] Pedido: [] Emergência: []

Produto: [] Data Pedido: [] Data Dispon. vel: []

Situação: [] Situação Aprovação: [] Situação Cotação: [] Orç. Registro: []

Especificação: [] Objeto: []

Produto	Situação	Dt. Pedido	Dt. Entrega	Plano	Fornecedor	Quantidade	Preço de Custo	Orç.	Situação	Dt. Aprov.	Dt. Cot.
25.265	S	20/05/2011	20/05/2011	00612	ALMOXARFADORA	1	1,00		Pedido Urgente	00/05/2011	14:20:58:150
<p>7145 - ZANHO BARCELLOS JUNIOR ME 2811 - MATERIAIS SUPLEMENTOS E MATERIAIS DE ESCRITÓRIO LTDA ME 5640 - UNIVERSAL INFORMATICA LTDA 2501 - FAPSLARIA ESPACO ESCOLAR LTDA - BR</p>											

Pedido Emergencial

Responsável: [] Edição Pedido: [] Excluir Pedido: [] Fornecedores Excluídos: [] Aprovações: []

CLIQUE DUPLO NO PEDIDO PARA O LAÇAMENTO DE COTAÇÕES

Anexo XX – Cotação (Fornecedor Vencedor)

Cotações - Pedido: 35266 - Seq.: 5 - Qtd.: 20,00 - Descrição: 06 - GRUPO P/GRUPEADOR 26% L/5.000L.

Item	Descrição	Valor Unitário	Valor Total	Porcentagem
1	GRUPO 26% GALVANIZADO BHM L/5000	R\$ 36,00	R\$ 720,00	-9,55%
2	MAIS SUPRIMENTOS E MATERIAL DE ESCRITÓRIO	R\$ 45,80	R\$ 916,00	14,57%
Total: 04 cotações				

À Vista
 Vencimento: 15/06/2011
 Valor Total: 36,00 / Qtd: 20 = R\$ 1,80 Valor Unitário

À Prazo
 Valor Total: 36,00 / Qtd: 20 = R\$ 1,80 Valor Unitário
 Parcelas: 01
 01: 1 Parcela: 15/06/2011 R\$ 36,00

Inserir Cotação Manual | Excluir Cotação Manual | Enviar | Preço de última cotação: R\$ 1,80

Anexo XXI – Aprovação coordenação (com preço)

SATC Educação & Tecnologia

[portal](#) | [contato](#) | [webmail](#) | [biblioteca](#) | [credenciado](#) | [notícias](#)

Acesso em: 15/06/2011 10:05:21
 2010.07.07 22:12:41 UNICAMP - BRASIL
 15/06/2011 10:05:21

Menu de navegação: **Portal**
 Valor unitário: R\$ 1,80 x Qtd: 20 = R\$ 36,00
 Valor total: R\$ 36,00
 Quantidade: 20 unidades de medida

Detalhes do Pedido:

Item	Descrição	Qtd.	Valor Unitário	Valor Total	Porcentagem
1	GRUPO 26% GALVANIZADO BHM L/5000	20	R\$ 1,80	R\$ 36,00	-9,55%

Detalhes: 04 cotações
 Menu de navegação: **Portal**

Valor unitário: R\$ 1,80 x Qtd: 20 = R\$ 36,00
 Valor total: R\$ 36,00

Data de criação: | Data de pedido: | Nome do endereço: | Item Pedido:

SATC - Universidade Federal de São Carlos - Centro de Informática
 Av. Walter Moreira Salles, 1301 - 13063-970 - São Carlos - SP
 Fone: (35) 421-0400 / 2500 Fax: (35) 421-0400 / 2521
 @ 2001-2007 | www.satc.ufsc.br | www.satc.ufsc.br

Anexo XXII – Ordens de Compras Pendentes

SATC
Sistema de Análise de Compras

principais | novas | webmail | histórico | downloads | ajuda

compra: | pedido:

Pedido	Descrição	Data Disponível	Valor	Itens	Status
1474	PIRETA VOLUMETRICA 25 ML - BRAND CLASS A	16/05/11	R\$ 100,00	1	Pendente
1475	PIRETA VOLUMETRICA 25 ML - BRAND CLASS A	16/05/11	R\$ 100,00	1	Pendente
1476	PIRETA VOLUMETRICA 25 ML - BRAND CLASS A	16/05/11	R\$ 100,00	1	Pendente
1477	PIRETA VOLUMETRICA 25 ML - BRAND CLASS A	16/05/11	R\$ 100,00	1	Pendente
1478	PIRETA VOLUMETRICA 25 ML - BRAND CLASS A	16/05/11	R\$ 100,00	1	Pendente
1479	PIRETA VOLUMETRICA 25 ML - BRAND CLASS A	16/05/11	R\$ 100,00	1	Pendente
1480	PIRETA VOLUMETRICA 25 ML - BRAND CLASS A	16/05/11	R\$ 100,00	1	Pendente
1481	PIRETA VOLUMETRICA 25 ML - BRAND CLASS A	16/05/11	R\$ 100,00	1	Pendente

LABORATÓRIO DE ANÁLISE DE COMBUSTÍVEIS
Endereço: Av. das Américas - km 1
Bairro: 22.245, 22290-900 - Rio de Janeiro - RJ

Anexo XXIII – Emissão da Ordem de Compra (Enviada por e-mail)

Análise de Compra

Sequência	Descrição	Dispon.	Dispon. Revisada
7	PIRETA VOLUMETRICA 25 ML	16/5/2011	26/6/2011
11	FUNDO ANALITICO RAIADO 96.01AN75MM 60ML	16/5/2011	26/6/2011

Aberto para discussão Enviar por Fax Enviar por e-mail

Ordem de Compra (0)

Reenviar E-mail (luiz@pre-analise.com.br)

7 | 11

PIRETA VOLUMETRICA 25 ML
PIRETA VOLUMETRICA 25ml , BRAND CLASS A - R\$20,00/UN
Justificativa do Pedido: REAGENTES E VIDRARIAS PARA ANALISES DE CARVÃO E EFLUENTES, AQUISICAO COM PRÓ ANÁLISE.

Unidade: Un - Quantidade: 5 - VI Produto: 20,00 - VI Total: 100,00

TALITA DANIELSKI PEREIRA
24/5/2011 17:10:47

Análise de compra finalizada.
- Ordem de Compra enviada para:
E-mail: luiz@pre-analise.com.br - Enviado

Anexo XXIV – Recebimento Fornecedor Ordem de Compra

SATC
Educação e Tecnologia

portais | contatos | webmail | biblioteca | arquivos | notícias

colaboradores@satc.edu.br
SATC ASSOCIADO BENEFICENTE DA UNICAMP

Seu endereço: SAUTA BASE LÍQUID 1001/101 - São Paulo - SP

Na lista abaixo consta os Itens dos Pedidos Aprovados, liberados para Realização de Compras

Busca por:

Pedido	Fornecedor	Data Disponível	Valor	Item	Ação
32175	M.BALTIMAR IND. COM. DE MÓVEIS LTDA.	6/3/2011	R\$ 400,00	1	Enviar
32185	MIRALINDI COMERCIO DE DESENHOS LTDA	17/1/2011	R\$ 30,50	1	Enviar
32205	MIRABEL TERREIROS MÓBIS	25/1/2011	R\$ 25,00	1	Enviar
32210	LIPSELEI LARAL DE ENFERMAGEM LTDA.	6/3/2011	R\$ 6,43	2	Enviar
32234	COO MOVEIS LTDA - ME	17/1/2011	R\$ 2.820,00	1	Enviar
32236	COO MOVEIS LTDA - ME	17/1/2011	R\$ 5.720,00	4	Enviar
32299	CONTELL-COM. E REPRESENTAÇÃO	15/1/2011	R\$ 20,10	1	Enviar
32303	MARATONISTA COMERCIO LTDA	17/1/2011	R\$ 3,00	1	Enviar
32328	MIRALINDI COMERCIO DE DESENHOS LTDA	17/1/2011	R\$ 230,00	1	Enviar
32360	DEBILDO S. SILVA PEREIRA LTDA	25/1/2011	R\$ 215,00	1	Enviar
32312	MIRALDO JOSÉ LTDA ME	1/3/2011	R\$ 20,00	1	Enviar
32325	DE INFORMÁTICA E ASSINTECHIA TECHEDA LTDA	1/3/2011	R\$ 50,00	1	Enviar
32444	MIRALDO JOSÉ LTDA ME	22/1/2011	R\$ 140,00	1	Enviar
32471	SATC CLASSE REALÇA SOUZA				Enviar
32475	SATC CLASSE REALÇA SOUZA				Enviar
32476	EXTERMINADORA DE RESÍDUOS SÓLIDOS				Enviar
32506	ESQUELETO INSTRUMENTOS DE MEDIÇÃO LTDA	22/03/2011 15:17	9,2		Enviar
32516	ESTERILIZADORA DE INSTRUMENTOS MÉDICOS	25/03/2011 09:41	9,2		Enviar
32517	PRELIMINARES ELETRICIDADE LTDA	03/04/2011 15:25	9,2		Enviar
32519	MIRALDO JOSÉ LTDA ME				Enviar
32570	ALCOBENTECOMERCIO LTDA	1/3/2011	R\$ 1.100,00	2	Enviar
32581	ALCOBENTECOMERCIO LTDA	6/3/2011	R\$ 12,00	1	Enviar
32581	ALCOBENTECOMERCIO LTDA	6/3/2011	R\$ 170,00	1	Enviar

SATC - Associação Beneficente da Indústria Caldeiras da Santa Catarina
Cidade - Santa Catarina - Brasil
RUA: 55 (BR) 2411-1500 a 1511-55 (BR) 2411-1500
B 2008-2007 - Fone: Base de Comunicação SATC

Anexo XXV – Emissão da Ordem de Compra (enviada por fax)

Análise de Compra

Pedido: 34428 CLETON MENEGON

Sequência	Descrição	Dispon.	Dispon. (Obrigada)
1	GRAFITE P/LAPISEIRA 0,5	2/3/2011	20/3/2011

Aberto para discussão | Enviar por fax | Enviar por e-mail

Ordem de Compra (1)

1

GRAFITE P/LAPISEIRA 0,5
Gráfico para lapiseira utilizada para a traçagem de placas padrão na preparação do processo de calibração das mesmas.
Justificativa do Pedido: Material utilizado na traçagem, preparação de placas padrão para o processo de calibração no LAMETRO.
Unidade: Un - Quantidade: 1 - Vl Produto: 1,95 - Vl Total: 1,95

TALITA DANIFACIT PFRFIRA
5/3/2011 09:14:25

Análise de compra finalizada.
- Ordem de Compra enviada por fax.

Anexo XXVI – Ordem de Compra



SATC ASSOCIAÇÃO BENEFICENTE DE EDUCAÇÃO

UNID: 050211

Rua Pascoal Meier, 33 - UNIVERSÁRIO - CASA PASTOR 362 - Fone: 51 3421 7600 - CEP: 91026-002

Horário: 10h às 17h

Criciúma - Santa Catarina

Imprimir

ORDEM DE COMPRA DO PEDIDO 54428

Para: LÍPAPER LIVRARIA E PAPELARIA LTDA.

Fone: (041) 3403-0505/(099)762527

De: LUIZ AUGUSTO PARACO WADNIEWSKI COMPRAS

Fax: 04234278427

Forma de Pagto: P.A.T.

Data: Hora: 05/05/2011 09:14

A/C: VENDAS

Seq	Descrição/Especificação	Un	Qtd	Preço Unit	Total
1	QUADROS PLÁSTICOS 2,50x1,50 para lousas afiladas para a fixação de textos pendos na apresentação de processos de seleção de	UN	1,00	1,90	1,90
2	material UN 019 2020				
	Transporte/Entrega: C.R. - A INSTANTE (Remetedor)				
	Parcelamento à vista em 1 parcela(s) (Parcela: C.R.F.)	7 parcelas	15,00,0000	1,90	
					303,115 1,90

A/C LUIZ AUGUSTO PARACO WADNIEWSKI COMPRAS
 Rua Pascoal Meier, 33 - Bairro Universitário - Criciúma - Santa Catarina
 CNPJ: 03.640.009/0001-71 - Inscr. Estadual: 102120
 CEP: 89026-002 - Fone: 51 3421 7600 - e-mail: amw@1999@satc.org.br