

Diterima: 30 Juni 2015, Direvisi: 1 Juli 2015, Diterbitkan 31 Juli 2015



## MODEL MATEMATIK DAN ANALISIS SIRKUIT GENESIO-TESI DALAM SISTEM KEMAMAN KOMUNIKASI SUARA

Aceng Sambas<sup>1</sup>, Mada Sanjaya WS<sup>2</sup>, Mustafa Mamat<sup>1</sup>, Sundarapandian Vaidyanathan<sup>3</sup>

<sup>1</sup>Department of Information Technology

Universiti Sultan Zainal Abidin, Kuala Terengganu, MALAYSIA

E-mail : acenx.bts@gmail.com

<sup>2</sup>Jurusan Fisika FST Universitas Islam Negeri Sunan Gunung Djati

E-mail : madasws@gmail.com

<sup>3</sup>Research and Development Centre, Vel Tech University, Tamil Nadu, INDIA

E-mail : sundar@veltechuniv.edu.in

### ABSTRAK

*Dalam pekerjaan ini, sistem chaos Genesio-Tesi dengan satu istilah kuadrat telah diusulkan, dan sifat kualitatif telah ditunjukkan secara rinci. Perilaku dinamis dari sirkuit Genesio-Tesi telah dianalisis. Khususnya, spektrum Lyapunov eksponen, struktur eigen, diagram bifurkasi dan peta Poincare. Pelaksanaan sirkuit elektronik Genesio-Tesi telah dirancang dan disimulasikan dalam Multisim. Sistem ini diimplementasikan sebagai sebuah sirkuit elektronik yang perilakunya menegaskan prediksi numerik. Selanjutnya, efektivitas sinkronisasi antara dua sistem sirkuit Genesio-Tesi yang identik dalam sistem keamanan komunikasi suara telah disajikan dalam pekerjaan ini. Akhirnya, teknik sinkronisasi yang baik menunjukkan bahwa sirkuit Genesio-Tesi berpotensi besar dalam perkembangan sistem keamanan komunikasi berbasis suara. Integrasi fisika teoritis, simulasi numerik menggunakan MATLAB serta implementasi simulasi sirkuit menggunakan MultiSIM dan rancang bangun elektronik telah dilakukan dalam makalah ini.*

### Kata kunci

*sirkuit Genesio-Tesi; sinkronisasi; sistem keamanan komunikasi*

## PENDAHULUAN

Chaos merupakan topik yang sangat menarik dalam bidang dinamika sistem. Secara umum chaos diasumsikan sebagai sistem yang mengikuti sistem deterministik murni atau probabilistik murni. Sebuah sistem yang kacau diprediksi dalam jangka pendek tapi tak terduga dalam jangka panjang karena ketergantungan yang sangat sensitif terhadap kondisi awal, pencampuran jaringan dan juga orbit periodik yang sangat padat [1-2]. Karakteristik sinyal chaos yang acak banyak dimanfaatkan oleh banyak ilmuwan untuk sistem kamanan komunikasi. Misalkan kita ingin mengirim pesan rahasia kepada seorang teman atau mitra bisnis. Tentu kita harus menggunakan kode, sehingga musuh akan memiliki kesulitan dalam memecahkan pesan yang kita sampaikan. Ini adalah masalah lama, orang telah membuat dan melanggar kode untuk memiliki pesan rahasia yang layak disimpan. Oleh karena itu, dalam makalah ini kami menyajikan sebuah sistem kode yang sangat sulit untuk dipecahkan dalam sistem keamanan komunikasi berbasis suara.

Komunikasi suara mempunyai hubungan erat dengan kehidupan sosial, seperti pemerintah, budaya, pendidikan, politik, *e-learning*, *phone banking* dan militer. Dengan kemajuan teknologi telekomunikasi dan *multimedia* modern, sejumlah besar data sensitif suara dalam rutinitas sehari-hari dikirimkan melalui jaringan terbuka dan berbagi. Dalam rangka menjaga keamanan, data sensitif perlu dilindungi sebelum data tersebut ditransmisikan atau di distribusikan.

Sistem chaos berdasarkan algoritma kriptografi, menyarankan beberapa cara-cara baru dan efisien untuk mengembangkan sistem komunikasi yang aman. Kami membangun sistem kriptografi simetris chaos efisien berdasarkan enkripsi sinyal suara. Teori dasar chaos kriptografi adalah untuk memanfaatkan sinyal kekacauan *broadband* periodik dengan pendekatan karakteristik statistik Gauss.

Makalah ini mengusulkan sirkuit Genesisio-Tesi dengan satu fungsi kuadrat. Perilaku dinamik yang kompleks dari sistem yang diteliti lebih lanjut oleh Lyapunov eksponen, struktur eigen dan diagram bifurkasi telah disajikan. Sistem chaos diperiksa dalam MATLAB 2010. Selanjutnya, oscillator dari sistem chaos ini telah dirancang dengan menggunakan software Multisim dan *attractor* Genesisio-Tesi hasil eksperimen divisualisasikan ke dalam osiloskop. Terakhir, Pesan dalam komunikasi digambarkan menggunakan simulasi komputer dari sistem chaos seperti Genesisio-Tesi osilator. Sinyal chaos ditambahkan pada transmitter ke pesan, sinyal yang diterima digunakan untuk sinkronisasi dan regenerasi sinyal masking pada penerima kemudian dikurangi dari sinyal yang diterima untuk memulihkan pesan asli. Sebuah sirkuit analog dari sistem Genesisio-Tesi dijelaskan dan digunakan untuk menunjukkan kemungkinan pendekatan

komunikasi pribadi berdasarkan sistem chaos yang disinkronkan dan sensitivitas tinggi untuk kondisi awal.

### Sistem GENESIO-TESI

Perkembangan sistem chaos terjadi pada tahun 1986, Moore-Spiegel menemukan model variabilitas yang tidak teratur dalam *luminositas* bintang [3]. Pada tahun 1992, Genesio mengusulkan metode keseimbangan harmonis untuk analisis dinamika chaos dalam sistem nonlinear yang dikenal dengan Genesio-Tesi sistem [4], Pada tahun 1994, Sprott menunjukkan 19 kasus sistem chaos dengan lima istilah linier dan dua istilah non linier [5], Pada tahun 2000, Malasoma mengusulkan persamaan Jerk sederhana yang mempunyai *paritas invarian* [6], Pada tahun 2011, Sprott menyajikan sirkuit Jerk baru yang memiliki frekuensi spektrum yang luas cukup hingga 10 KHz [7], Pada tahun 2009, Sun membangun sebuah sistem Jerk sederhana dengan fungsi *piecewise nonlinier eksponensial* [7], Pada tahun 2010, Sprott membuat 3-D jerk sistem chaos yang memiliki sebuah fungsi non linier sinusoidal hiperbolik [8]. Pada 2013, Pandey membuat modifikasi sistem persamaan Jerk menjadi sistem persamaan kuadrat sederhana [9], Pada tahun 2015, Vaidyanathan menciptakan 3-D baru Jerk sistem yang kacau dengan dua nonlinier sinusoidal hiperbolik [10]. Selain itu, Vaidyanathan membangun sebuah novel 4-D *hyperchaotic hyperjerk* sistem [11] dan sebuah novel Jerk sistem dengan dua nonlinier eksponensial [12].

Dalam makalah ini, kami mengambil *sample* sirkuit Genesio-Tesi untuk diaplikasikan dalam sistem keamanan komunikasi suara. Model matematika sistem Genesio-Tesi dideskripsikan oleh sistem persamaan diferensial di bawah ini:

$$\left. \begin{aligned} \dot{x} &= y \\ \dot{y} &= z \\ \dot{z} &= -cx - by - az + x^2 \end{aligned} \right\} \quad (1)$$

Di mana  $x, y, z$  adalah variabel sistem.  $a, b$  dan  $c$  adalah konstanta riil positif  $ab < c$ . Parameter dan kondisi awal dari sistem Genesio-Tesi (1) dipilih sebagai:  $a = 1, b = 3,03, c = 5,55$  dan  $(x_0, y_0, z_0) = (0.1, 0.1, 0.1)$ , sehingga sistem menunjukkan perilaku chaos yang diharapkan. Sistem Genesio-Tesi memiliki dua titik ekuilibrium  $E_0(0, 0, 0)$  dan  $E_1(5.550, 0, 0)$ . Matrik Jacobi sistem (1) dideskripsikan oleh persamaan di bawah ini:

$$J(\bar{x}, \bar{y}, \bar{z}) = \begin{bmatrix} 0 & 1 & 0 \\ 0 & 0 & 1 \\ -5.55 + 2x & -3.03 & -1 \end{bmatrix} \quad (2)$$

Untuk titik ekuilibrium (0, 0, 0), matriks Jacobi menjadi:

$$J(0,0,0) = \begin{bmatrix} 0 & 1 & 0 \\ 0 & 0 & 1 \\ -5.55 & -3.03 & -1 \end{bmatrix} \quad (3)$$

Nilai-nilai eigen diperoleh dengan memecahkan persamaan karakteristik,  $\det [J_1 - \lambda] = 0$  yaitu:

$$\lambda^3 + \lambda^2 + 3.03 * \lambda + 5.55 \quad (4)$$

Maka diperoleh nilai eigen sebagai berikut:  $\lambda_1 = -1.4821$ ,  $\lambda_2 = 0.2410 + 1.9200i$ ,  $\lambda_3 = 0.2410 - 1.9200i$  untuk  $a = 1$ ,  $b=3.03$  dan  $c=5.55$ . Untuk titik ekuilibrium (5.550, 0, 0), matriks Jacobi menjadi:

$$J(5.550,0,0) = \begin{bmatrix} 0 & 1 & 0 \\ 0 & 0 & 1 \\ 5.550 & -3.03 & -1 \end{bmatrix} \quad (5)$$

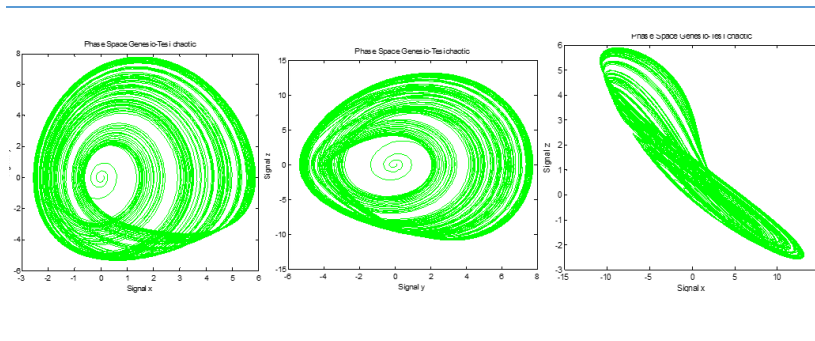
Nilai-nilai eigen diperoleh dengan memecahkan persamaan karakteristik,  $\det [J_2 - \lambda] = 0$  yaitu:

$$\lambda^3 + \lambda^2 + 3.03 * \lambda - 5.550 \quad (6)$$

Maka diperoleh nilai eigen sebagai berikut:  $\lambda_1 = 1.0627$ ,  $\lambda_2 = -1.0313 + 2.0392i$ ,  $\lambda_3 = -1.0313 - 2.0392i$  untuk  $a = 1$ ,  $b=3.03$  dan  $c=5.55$ . Nilai eigen diatas menunjukkan bahwa sistem ini memiliki perilaku spiral tidak stabil. Dalam kasus ini, salah satu syarat terjadinya fenomena chaos telah terpenuhi.

## Simulasi Numerik Menggunakan Matlab 2010

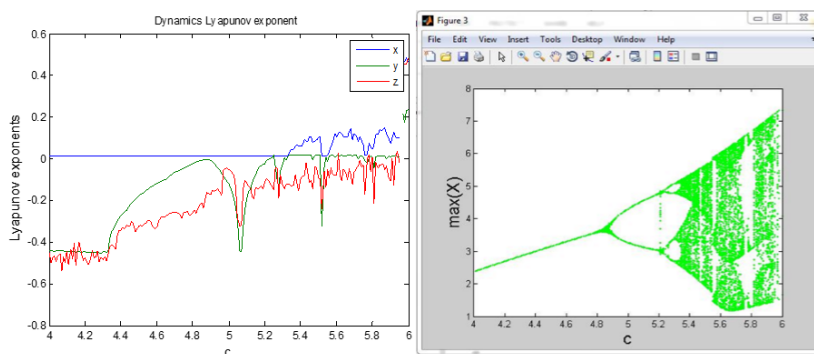
Metode Runge-Kutta digunakan untuk memecahkan sistem persamaan diferensial (1). Gambar 1 (a)-(c) menunjukkan proyeksi orbit ruang fase pada masing-masing bidang  $xy$ , bidang  $y-z$  dan bidang  $x-z$ . Seperti yang ditunjukkan, untuk set parameter dan kondisi awal yang dipilih, sistem Genesisio-Tesi menyajikan *attractor* chaos jenis Rössler. Terdapat tiga metode untuk menguji terjadinya kondisi chaos, yaitu spektrum Lyapunov eksponen dan diagram Bifurkasi.



Gambar 1. Hasil simulasi numerik menggunakan MATLAB 2010, dengan  $a = 1$ ,  $b=3.03$  dan  $c=5.55$ :  
(a) bidang  $xy$ , (b) bidang  $yz$ , (c) bidang  $xz$ .

Jika suatu sistem adalah sistem tiga dimensi, maka sistem tersebut memiliki tiga nilai Lyapunov eksponen. Nilai Lyapunov eksponen yang positif dan nol menunjukkan chaos, dua nol Lyapunov eksponen menunjukkan bifurkasi, nol dan negatif Lyapunov eksponen menunjukkan periodisitas, namun jumlah dari eksponen Lyapunov harus negatif. Sebuah Lyapunov yang positif eksponen mencerminkan arah dari peregangannya sistem chaos disipatif tiga dimensi [13-16].

Pada Gambar 2, sistem dinamik Genesisio-Tesi Lyapunov eksponen untuk variasi interval parameter  $c \in [4-6]$ , telah ditunjukkan. Untuk nilai  $5.30 \leq c \leq 6.00$  menunjukkan sebuah *strange attractor* dengan salah satu syarat nilai Lyapunov eksponen positif telah terpenuhi. Untuk nilai parameter  $4.00 \leq c \leq 5.29$  merupakan transisi perilaku *limit point* dengan karakteristik dua nilai Lyapunov eksponen bernilai negatif dan satu nilai Lyapunov eksponen sama dengan nol. .



**Gambar 2.** Sistem dinamika non linier (kiri) untuk set parameter  $b=3.03$ , Lyapunov eksponen vs parameter kontrol  $c [4-6]$ , dengan MATLAB 2010 (kanan) Diagram bifurkasi  $x$  vs parameter kontrol  $c \in [4-6]$  menggunakan MATLAB 2010

Salah satu alat lain untuk mengetahui perilaku sistem yaitu dengan diagram bifurkasi. Teori bifurkasi ini merupakan studi matematika dari perubahan struktur kualitatif dari sistem dinamik seperti solusi dari himpunan persamaan diferensial dan solusi dari chaos map. Bifurkasi terjadi bila perubahan kecil yang dibuat untuk nilai parameter bifurkasi dari sistem yang menyebabkan perubahan kualitatif dalam perilaku dinamikanya [17]. Untuk mengamati dinamika sistem dalam semua kemungkinan, diagram bifurkasi dapat dibangun untuk menunjukkan variasi salah satu keadaan variabel terhadap salah satu parameter kontrol. Sebuah diagram bifurkasi untuk sirkuit Jerk terlihat pada Gambar 3 pada interval  $4 \leq c \leq 6$ , Untuk range nilai  $5.35 \leq c \leq 6$  sistem menampilkan perilaku chaos. Untuk  $4.9 < c \leq 5.20$ , terlihat perilaku dinamik dengan 2 osilasi periodik, Untuk  $5.20 < c \leq 5.35$ , terlihat perilaku dinamik dengan 4 osilasi periodik dan untuk  $c < 0.76$  sistem berosilasi secara periodik tunggal.

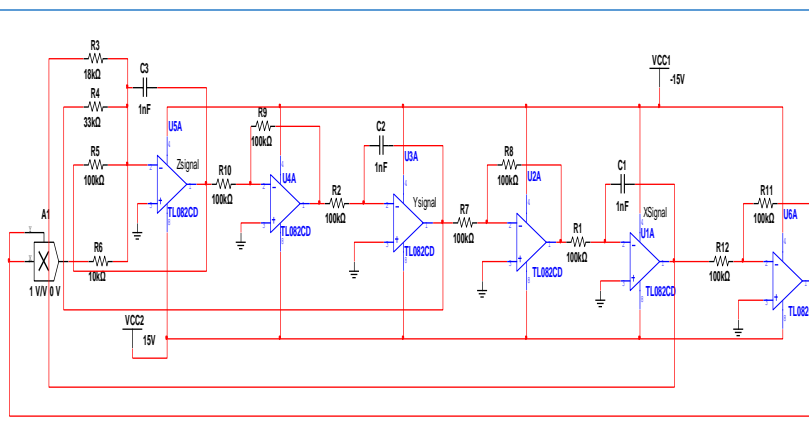
### **Simulasi Sirkuit Genesio-Tesi Menggunakan Multisim**

Pada bagian ini, sebuah sirkuit elektronik dirancang untuk mewujudkan sistem Genesio-Tesi. Hubungan sistem Genesio-Tesi pada persamaan (1) dapat direalisasikan dengan rangkaian pada Gambar 4, yang terdiri dari tiga rangkaian integrator, adder, dan subtraktor dari tiga variabel  $x$ ,  $y$ , dan  $z$ . Sirkuit ini menggunakan elemen elektronik sederhana, seperti resistor, kapasitor, multiplier dan penguat operasional. Pada Gambar 4, tegangan  $C_1$ ,  $C_2$ ,  $C_3$  digunakan sebagai

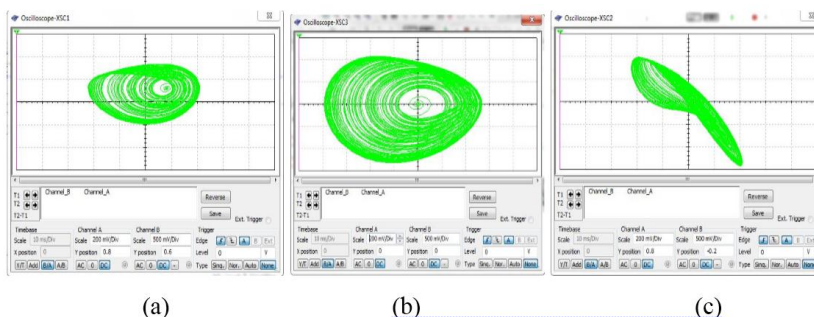
$x$ ,  $y$  dan  $z$ . Istilah non linier dari sistem (1) dibangun dengan multiplier analog. Persamaan sirkuit yang sesuai dapat digambarkan sebagai:

$$\left. \begin{aligned} \dot{x} &= \frac{1}{C_1 R_1} y \\ \dot{y} &= \frac{1}{C_2 R_2} z \\ \dot{z} &= -\frac{1}{C_3 R_3} x - \frac{1}{C_3 R_4} y - \frac{1}{C_3 R_5} z + \frac{1}{10 C_3 R_6} x^2 \end{aligned} \right\} \quad (7)$$

Kita pilih set parameter  $R_1 = R_2 = R_5 = R_7 = R_8 = R_9 = R_{10} = R_{11} = R_{12} = 100 \text{ k}\Omega$ ,  $R_3 = 18 \text{ k}\Omega$ ,  $R_4 = 33 \text{ k}\Omega$ ,  $R_6 = 10 \text{ k}\Omega$   $C_1 = C_2 = C_3 = 1 \text{ nF}$ . Sirkuit memiliki 3 integrator (dengan menggunakan Op-amp TL082CD) dengan loop umpan balik dan sebuah multiplier (IC AD633). Sirkuit diberi tegangan  $\pm 15 \text{ V}$ , Kita peroleh pendekatan validasi Genesio-Tesi (1) menggunakan MultiSIM seperti yang ditunjukkan pada Gambar 5. Dengan membandingkan Gambar 1 secara numerik, ternyata memiliki kesamaan dengan rancang bangun sirkuit.



Gambar 3. Skema Sirkuit Genesio-Tesi menggunakan MultiSIM 10.0

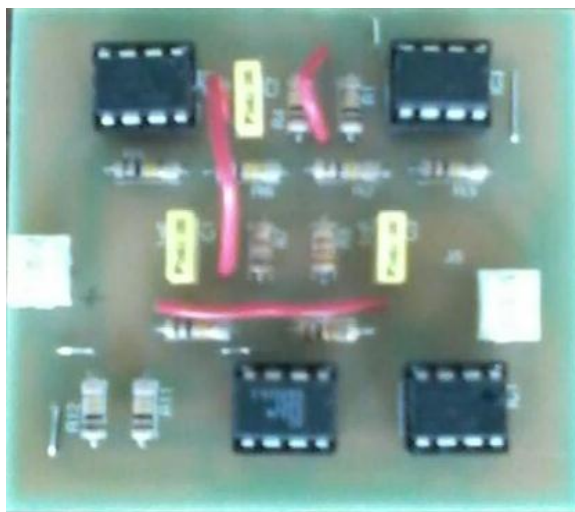


Gambar 5. Galeri proyeksi *attractor* Genesio-Tesi menggunakan MultiSIM Sinyal  $x$ - $y$  (b) Sinyal  $y$ - $z$  (c) Sinyal  $x$ - $z$ .

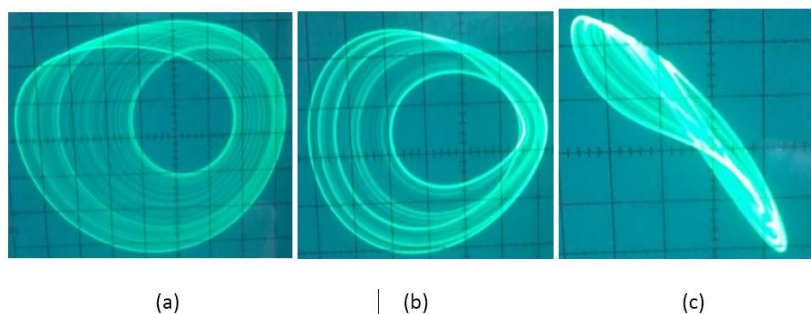
## Hasil Eksperimen Sirkuit Genesio-Tesi

Dinamika chaos sistem (1) juga telah dirancang dalam eksperimen sirkuit elektronik. Rancang bangun sirkuit Genesio Tesi ditunjukkan pada Gambar 6. Ini terdiri dari tiga saluran untuk melakukan integrasi variabel,  $x$ ,  $y$  dan  $z$ . Operasional amplifier TL082CD dan sirkuit melakukan operasi dasar penambahan, pengurangan dan integrasi. Istilah non linier dari sistem (1) dilaksanakan dengan pengganda analog AD633. Kami mendapatkan pengamatan eksperimen dari sistem (1) seperti yang ditunjukkan pada Gambar 7. Dibandingkan dengan Gambar 1 dan Gambar 5, Hasil kualitatif yang baik antara simulasi numerik menggunakan MATLAB 2010, simulasi Multisim dan realisasi hasil eksperimen telah dikonfirmasi.





Gambar 6. Rangkaian realisasi elektronik untuk rangkaian Genesisio-Tesi



Gambar 7. Galeri proyeksi *attractor* Genesisio-Tesi hasil eksperimen (a) Sinyal x-y (b) Sinyal y-z (c) Sinyal x-z.

### Aplikasi Sinyal Chaos Pada Sistem Keamanan Komunikasi Suara

Untuk membuat sistem keamanan komunikasi, sinyal chaos dapat berfungsi sebagai masking data informasi. Untuk mempelajari efektivitas sinyal masking dalam sistem keamanan komunikasi. Pertama, kita mengatur sinyal informasi  $m_s(t)$  dalam bentuk gelombang suara. Penjumlahan sinyal  $m_{originalspeech}(t)$  dan sinyal chaos  $m_{Genesisio-Tesi}(t)$ , yang dihasilkan oleh sirkuit adalah enkripsi sinyal baru  $m_{encryption}(t)$ , yang diberikan oleh Persamaan. (8).

$$m_{\text{encryption}} = m_{\text{originalspeech}} + m_{\text{Genesio-Tesi}} + n(t) \quad (8)$$

Sinyal  $m_{\text{Genesio-Tesi}}(t)$  adalah salah satu parameter dari persamaan (1). Dimana  $n(t)$  adalah *AWGN noise* yang datang dari saluran kabel. Setelah menyelesaikan proses enkripsi sinyal asli dapat dipulihkan dengan prosedur berikut.

$$m_{\text{decryption}} = m_{\text{encryption}} - m_{\text{Genesio-Tesi}} \quad (9)$$

Jadi,  $m_{\text{decryption}}(t)$  adalah sinyal asli dan harus sama dengan  $m_{\text{originalspeech}}$ . Karena sinyal input dapat dipulihkan kembali sebagai sinyal output, maka sinyal chaos berpotensi untuk dapat digunakan sebagai masking data informasi.

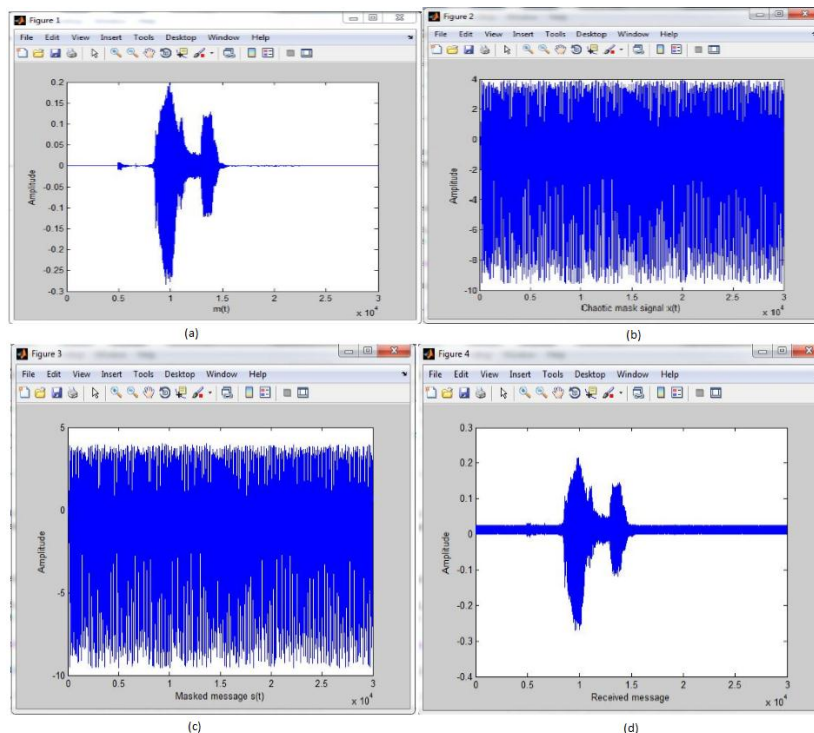
Simulasi numerik dilakukan pada osilator Genesio-Tesi dan inilah strategi membangun disinkronkan penemuan chaos dan sensitivitas sinyal chaos tinggi ke kondisi awal: sinyal informasi dijumlahkan dengan sinyal chaos kemudian dikirimkan ke seseorang, maka musuh sangat sulit untuk membaca pesan yang kita kirim karena yang mereka dengar adalah suara chaos yang sangat bising. Tetapi jika orang lain memiliki kunci khusus dari pengirim maka pesan bisa dipulihkan. Oleh karena itu, kunci khusus sinyal chaos hanya boleh diketahui oleh pengirim dan penerima yang sebelumnya sudah memiliki kesepakatan, dengan begitu informasi yang kita kirim kerahasiannya sangat terjaga

Untuk menggambarkan kinerja sistem dengan bantuan program MATLAB, file gelombang yang berisi segmen suara (Suara Selamat pagi diambil untuk digunakan sebagai  $m_{\text{originalspeech}}$ ). pesan dengan 30.000 sampel, resolusi 16 bit dan frekuensi sampel dari 11025Hz. Gambar 8 (a) merupakan pesan asli sedangkan Gambar 8 (b) adalah sinyal chaos yang telah dimasking dengan kekuatan suara -30 dB, sinyal  $m_{\text{encryption}}$  yang ditransmisikan ditunjukkan pada Gambar 8 (c), kita bisa melihat dengan jelas bahwa sinyal benar-benar kacau. Sinyal dekripsi ditunjukkan pada Gambar 8 (d). Prinsip sinyal informasi yaitu sinyal input sama dengan sinyal output telah terpenuhi, ini memberikan jawaban bahwa sinyal chaos sangat baik untuk dijadikan sistem keamanan komunikasi.

## KESIMPULAN

Dalam penelitian ini, sistem keamanan komunikasi menggunakan informasi dalam bentuk sinyal suara telah disajikan. Properti chaos yang sangat sensitif terhadap kondisi awal dan memiliki sinkronisasi yang kuat untuk membangun sistem komunikasi rahasia dengan pemancar identik dan sirkuit penerima dan password yang sama (kondisi awal). Selama password terjaga maka informasi pesan sangat

terjaga kerahasiannya. Hasil yang baik diperoleh dari angka simulasi dan gelombang suara file menggunakan osilator Genesisio-Tesi dalam penelitian ini.



Gambar 8. Data sistem komunikasi menggunakan chaos: (a) Pesan asli (b) Chaos *masking* (c) Pesan *masking* (d) Pesan diterima

## DAFTAR PUSTAKA

- [1] H. ZHANG, "CHAOS SYNCHRONIZATION AND ITS APPLICATION TO SECURE COMMUNICATION," PHD THESIS, UNIVERSITY OF WATERLOO, CANADA, 2010.
- [2] F. HAN, "MULTI-SCROLL CHAOS GENERATION VIA LINEAR SYSTEMS AND HYSTERESIS FUNCTION SERIES. DISSERTATION, PHD THESIS, ROYAL MELBOURNE INSTITUTE OF TECHNOLOGY, AUSTRALIA, 2004.
- [3] D. W. MOORE DAN E. A. SPIEGEL., "A THERMALLY EXCITED NON-LINEAR OSCILLATOR", ASTROPHYS. J. VOL. 143, PP. 871-887, 1986.
- [4] R. GENESIO DAN A. TESI, "A HARMONIC BALANCE METHODS FOR THE ANALYSIS OF CHAOTIC DYNAMICS IN NONLINEAR SYSTEMS", AUTOMATICA, VOL. 28, PP. 531-48, 1992.
- [5] J. C. SPROTT, "SOME SIMPLE CHAOTIC FLOWS", PHYS. LET. E, VOL.50, PP. 647-650, 1994.
- [6] J. M. MALASOMA, "A NEW CLASS OF MINIMAL CHAOTIC FLOWS, PHYS. LETT.A, VOL. 264, PP. 383-389, 2000.

- 
- [7] K. H. SUN AND J. C. SPROTT, "A SIMPLE JERK SYSTEM WITH PIECEWISE EXPONENTIAL NONLINEARITY", INTERNATIONAL JOURNAL OF NONLINEAR SCIENCES AND NUMERICAL SIMULATION, VOL. 10, PP. 1443-1450, 2009.
- [8] J. C. SPROTT, "ELEGANT CHAOS ALGEBRAICALLY SIMPLE CHAOTIC FLOWS", SINGAPORE: WORLD SCIENTIFIC, 2010.
- [9] A. PANDEY., R. K. BAGHEL, AND R. P. SINGH. "AN AUTONOMOUS CHAOTIC CIRCUIT FOR WIDEBAND SECURE COMMUNICATION". INTERNATIONAL JOURNAL OF ENGINEERING, BUSINESS AND ENTERPRISE APPLICATIONS, VOL. 4, PP. 44-47, 2013.
- [10] S. VAIDYANATHAN, CH. K. VOLOS, V. T. PHAM, K. MADHAVAN AND B. A. IDOWU, "ADAPTIVE BACKSTEPPING CONTROL, SYNCHRONIZATION AND CIRCUIT SIMULATION OF A 3-D NOVEL JERK CHAOTIC SYSTEM WITH TWO HYPERBOLIC SINUSOIDAL NONLINEARITIES". ARCHIVES OF CONTROL SCIENCES, VOL. 24, 257-285, 2015.
- [11] S. VAIDYANATHAN, CH. K. VOLOS, V. T. PHAM AND K. MADHAVAN, "ANALYSIS, ADAPTIVE CONTROL AND SYNCHRONIZATION OF A NOVEL 4-D HYPERCHAOTIC HYPERJERK SYSTEM AND ITS SPICE IMPLEMENTATION. ARCHIVES OF CONTROL SCIENCES, VOL. 25, 135-158, 2015.
- [12] S. VAIDYANATHAN, CH. K. VOLOS, I. M. KYPRIANIDIS, I. N. STOUBOULOS AND V. T. PHAM, "ANALYSIS, ADAPTIVE CONTROL AND ANTI-SYNCHRONIZATION OF A SIX-TERM NOVEL JERK CHAOTIC SYSTEM WITH TWO EXPONENTIAL NONLINEARITIES AND ITS CIRCUIT SIMULATION", SPECIAL ISSUE ON SYNCHRONIZATION AND CONTROL OF CHAOS: THEORY, METHODS AND APPLICATIONS, JOURNAL OF ENGINEERING SCIENCE AND TECHNOLOGY REVIEW, VOL. 8, PP. 24-36, 2015.
- [13] A. WOLF, J. B. SWIFT, H. L. SWINNEY AND J. A. VASTANO, "DETERMINING LYAPUNOV EXPONENTS FROM A TIME SERIES", PHYSICA D, VOL. 16, PP. 285-317, 1985.
- [14] A. SAMBAS, M. SANJAYA W. S, M. MAMAT AND HALIMATUSSADIYAH, "DESIGN AND ANALYSIS BIDIRECTIONAL CHAOTIC SYNCHRONIZATION OF ROSSLER CIRCUIT AND ITS APPLICATION FOR SECURE COMMUNICATION". APPLIED MATHEMATICAL SCIENCES, 7, 11-21, 2013.
- [15] A. SAMBAS, M. SANJAYA W. S AND HALIMATUSSADIYAH, "UNIDIRECTIONAL CHAOTIC SYNCHRONIZATION OF ROSSLER CIRCUIT AND ITS APPLICATION FOR SECURE COMMUNICATION". WSEAS TRANSACTION ON SYSTEM, 11, 506-515, 2012.
- [16] A. SAMBAS, M. SANJAYA W. S AND M. MAMAT, "DESIGN AND NUMERICAL SIMULATION OF UNIDIRECTIONAL CHAOTIC SYNCHRONIZATION AND ITS APPLICATION IN SECURE COMMUNICATION SYSTEM". RECENT ADVANCES IN NONLINEAR CIRCUITS: THEORY AND APPLICATIONS. JOURNAL OF ENGINEERING SCIENCE AND TECHNOLOGY REVIEW, 6, 66-73, 2013.
- [17] A. SAMBAS, M. SANJAYA W. S, M. MAMAT, N. V. KARADIMAS AND TACHA, O, "NUMERICAL SIMULATIONS IN JERK CIRCUIT AND ITS APPLICATION IN A SECURE COMMUNICATION SYSTEM". RECENT ADVANCES IN TELECOMMUNICATIONS AND CIRCUIT DESIGN. WSEAS 17TH INTERNATIONAL CONFERENCE ON COMMUNICATIONS, RHODES ISLAND, GREECE JULY 16-19, 2013.