

**TRAIL EULER MINIMAL DI DALAM GRAF BERARAH YANG TERBOBOTI**

Siti Julaeha<sup>1</sup>, Murtiningrum<sup>2</sup>, Rida Novrida<sup>3</sup>, Endang Retno Nugroho<sup>4</sup>

<sup>1</sup>Dosen Jurusan Matematika, Fakultas Sains dan Teknologi, UIN Sunan Gunung Djati Bandung

email: siti.julaeha@ui.ac.id

<sup>2</sup>Mahasiswa Program Magister Matematika, Departemen Matematika FMIPA Universitas Indonesia

email: murtiningrum@ui.ac.id

<sup>3</sup>Guru SMAN 11 Kota Jambi

email: rida.novrida@ui.ac.id

<sup>4</sup>Dosen Universitas Nasional Jakarta

email: endang.retno01@ui.ac.id

**Abstract**

Suppose  $G$  is a Eulerian directed graph with an edge labeling. In this paper will discuss the literature studies an algorithm to construct Euler trail that starts at a node  $r$  with the lexicographic minimum label among all Euler trail that starts node  $r$  is.

Keywords: Euler graph, directed graph labeling

**A. Pendahuluan**

Meskipun merupakan pokok bahasan yang sudah tua usianya namun teori graf banyak memiliki terapan sampai saat ini. Graf digunakan untuk merepresentasikan objek-objek diskrit dan hubungan antara objek-objek tersebut. Representasi dari graf adalah menyatakan obyek dengan noktah, bulatan atau titik, sedangkan hubungan antara objek dinyatakan dengan garis.

Suatu graf  $G$  terhubung disebut sebagai graf Euler jika terdapat jalur tertutup yang melalui semua sisi di  $G$ . Dinamakan demikian sebagai penghargaan atas kontribusi matematikawan Swiss yang bernama

Leonard Euler (1736) yang menulis paper mengenai masalah jembatan Konigsberg. Papernya merupakan paper pertama mengenai teori graf [2].

**Graf berarah**  $G = (V, A)$  terdiri dari himpunan tak kosong  $V(G)$  sebagai simpul, dan  $A(G)$  sebagai busur berarah (*arc*). Pada graf berarah, simpul dapat digambarkan sebagai titik  $v$  atau  $w$ , sedangkan busur berarah  $\{vw\} \in A$  sebagai garis yang menghubungkan kedua simpul  $v$  dan  $w$  dengan simpul  $v$  sebagai titik awal dan simpul  $w$  sebagai titik ujung. Dua buah simpul  $v$  dan  $w$  dikatakan hadir (*incident*) bila ada busur berarah  $vw$  yang menghubungkan kedua simpul tersebut. Misalkan  $e = \{vw\} \in A$

dan  $\{v, w\} \in V$  maka simpul  $v$  dan  $w$  dikatakan bertetangga (*adjacent*) bila terdapat busur berarah  $e$  di antara keduanya. Gelang (*loop*) adalah busur berarah yang berawal dan berakhir pada simpul yang sama, tanpa melalui simpul yang lainnya. Jumlah busur berarah yang hadir pada suatu simpul  $v$  disebut dengan **derajat** (*degree*) dari simpul tersebut dan dinotasikan dengan  $\deg(v)$ . **Derajat keluar** menyatakan jumlah busur berarah yang keluar dari simpul. **Derajat masuk** menyatakan jumlah busur berarah yang masuk ke simpul. **Jalan** (*walk*) pada suatu graf berarah adalah barisan dari simpul dan busur berarah yang menyatakan lintasan yang berawal dan berakhir pada suatu simpul. **Lintasan** adalah jalan dengan semua simpulnya berbeda [2].

Suatu graf disebut terhubung apabila ada lintasan di antara setiap dua simpulnya. Suatu graf berarah dikatakan terhubung secara kuat apabila untuk setiap dua simpulnya  $v$  dan  $w$  di graf tersebut ada suatu lintasan dari  $v$  ke  $w$ , sama halnya ada sebuah lintasan dari  $w$  ke  $v$ . Suatu graf berarah adalah graf euler jika dan hanya jika derajat masuk dan derajat keluar dari simpulnya adalah sama dan memiliki paling banyak sebuah subgraf terhubung yang tak nol (*nontrivial component*). Setiap graf euler berarah yang tidak memiliki simpul terisolasi

(*isolated vertex*) adalah terhubung secara kuat (*strongly connected*) meskipun memiliki sifat-sifat yang memenuhi terhubung secara lemah (*weakly connected*) [2].

Graf yang dibahas dalam makalah ini adalah graf dengan pelabelan busur dimana memenuhi sifat bahwa setiap busur yang keluar dari simpul yang sama harus memiliki label yang berbeda.

Aplikasi yang menarik pada graf ini adalah menemukan barisan de Bruijn dari suatu graf de Bruijn dengan menentukan sirkuit Euler yang ada pada graf de Bruijn. Sirkuit Euler dengan lintasan paling minimal pada suatu graf de Bruijn merepresentasikan barisan de Bruijn.

Pada makalah ini akan dibahas studi literatur mengenai suatu algoritma untuk menyusun suatu trail Euler dengan label minimal dari suatu simpul tertentu.

## B. Algoritma Menyusun Trail Euler Dengan Label Minimal

Misalkan  $G$  adalah graf berarah dan misalkan  $l: A(G) \rightarrow N$  adalah pelabelan busur berarah di  $G$  dengan alfabet  $N$  sedemikian sehingga busur berarah yang keluar dari simpul yang sama tidak memiliki label yang sama.

Sebuah trail adalah barisan simpul-simpul sedemikian sehingga setiap

dari simpul-simpul tersebut ada suatu busur ke simpul berikutnya dan tidak ada suatu busur yang digunakan dua kali di dalam trail tersebut. Barisan  $W = v_1 a_1 v_2 a_2 \wedge v_{k-1} a_{k-1} v_k$  adalah sebuah trail dimana  $v_i$  adalah simpul dan  $a_j$  adalah busur berarah sedemikian sehingga titik ujung  $a_j$  adalah  $v_{i+1}$  dan titik awal  $a_j$  adalah  $v_i$  untuk setiap  $i = 1, 2, \dots, k-1$ . Jika  $v_1 = v_k$  maka  $W$  adalah trail tertutup. Himpunan simpul-simpul  $\{v_1, v_2, v_3, \dots, v_k\}$  disimbolkan oleh  $V(W)$  dan himpunan busur-busur  $\{a_1, a_2, a_3, \dots, a_{k-1}\}$  disimbolkan dengan  $A(W)$ . Ketika busur-busur  $W$  dianggap tidak begitu penting kita akan memberi simbol  $W$  dengan dengan lebih sederhana sebagai  $v_1, v_2, v_3, \dots, v_k$ . Sebuah trail disebut trail Euler jika busur berarah di  $W$  adalah busur berarah di  $G$ . Graf Euler adalah graf yang mengandung trail Euler. Label di  $W$  adalah kata  $l(a_1) \wedge l(a_{k-1})$ .

Pada makalah ini, studi literatur algoritma untuk menyusun suatu trail euler minimal dari simpul  $r$  pada suatu graft  $G$  secara lexicographic terdiri dari dua tahap yaitu :

### TAHAP I. Menyusun trail alpabetik pada graf $G$ .

Suatu trail alpabetik  $W$  pada suatu graf  $G$  yang dimulai pada simpul  $r$  disimbolkan dengan  $W(G, r)$ . Dan suatu prosedur untuk menyusuri trail tersebut akan didefinisikan sebagai berikut:

Dimulai pada simpul  $r$  dan dilanjutkan menyusuri busur yang belum dikunjungi dengan label minimal secara *lexicographic*. Prosedur tersebut berakhir dengan hasil suatu trail dan trail tersebut mencakup simpul  $r$ .

Adapun *Lexicographic* didefinisikan oleh Priyanto, H [6] sebagai himpunan yang terdiri dari beberapa alfabet atau simbol yang memenuhi *poset* dengan relasi  $\leq$ . Bila diberikan dua buah "kata"  $a = a_1, a_2, \dots, a_n$  dan  $b = b_1, b_2, \dots, b_n$  maka  $a \leq b$  jika :  $a$  dan  $b$  identik atau di dalam susunan alfabet, yakni pada suatu posisi  $i$  pertama memiliki kesamaan "kata" dan selanjutnya "kata" yang berbeda. Misalkan  $a = 0010$  dan  $b = 0011$ , maka  $a \leq b$ , karena pada 3 posisi pertama "kata"  $a$  dan  $b$  memiliki kesamaan, namun pada posisi ke empat "kata"  $a$  mendahului  $b$ , atau  $a_i = b_i$  untuk  $i = 1, \dots, n$  tetapi  $n < m$ . (kondisi "kata"  $a$  lebih pendek dari  $b$ ).

## TAHAP II. Menyusun trail euler minimal yang dimulai pada simpul $r$

### Lemma 1 [1]

Misal  $T$  adalah trail dengan label minimal diantara semua trail yang mencakup himpunan simpul di  $X$ . Misalkan  $Y \supseteq X$  adalah himpunan simpul yang terkandung dalam himpunan simpul yang dicakup oleh  $T$ . Maka  $T$  adalah jalur dengan label minimal diantara semua jalur yang ada di  $Y$ .

### Bukti:

Diketahui: Dimisalkan  $T$  adalah trail dengan label minimal diantara trail-trail yang mencakup himpunan simpul di  $X$ . Akan dibuktikan bahwa  $T$  adalah trail dengan label minimal.

Misalkan pula ada trail lain  $T'$  yang merupakan trail dengan label minimal yang mencakup  $Y$ . Berdasarkan fakta bahwa  $Y \supseteq X$ , maka pada saat mencatat barisan simpul-simpul yang menghasilkan label untuk  $T'$  kita akan memperoleh label minimal pada himpunan  $X$  tersebut, sehingga  $T'$  mencakup  $X$ . Dengan demikian maka benar bahwa  $T'$  adalah trail dengan label minimal pada  $X$ , sehingga bertentangan dengan pemisalan bahwa  $T$  merupakan trail dengan label minimal. ■

Misalkan trail

$W = v_1 a_1 v_2 a_2 \dots v_{k-1} a_{k-1} v_k$  dan trail  $W$

dapat mengunjungi simpul  $v_i$  berulang kali, sehingga trail  $W$  tersebut dapat dibagi ke dalam beberapa subtrail sebagai berikut :

- subtrail  $v_1 a_1 v_2 a_2 \dots v_{i-1} a_{i-1} v_i$   
disimbolkan dengan  $Wv_i$ ,

- subtrail  $v_i a_i v_{i+1} a_{i+1} \dots v_{k-1} a_{k-1} v_k$   
disimbolkan dengan  $v_i W$  dan

- subtrail  $v_i a_i v_{i+1} a_{i+1} \dots v_{j-1} a_{j-1} v_j$   
disimbolkan dengan  $v_i W v_j$  untuk  $i < j$ .

sedangkan simbol  $v$  adalah trail  $vW$  tanpa simpul  $v$ .

Misal  $X$  adalah subset dari simpul-simpul di  $G$ . Suatu *cut* didefinisikan sebagai suatu kumpulan busur-busur dengan salah satu ujungnya berada di  $X$  dan satunya berada di  $V(G) \setminus X$ , disimbolkan dengan  $\delta_G(X)$ . Secara sederhana untuk trail  $T$  kita menuliskan  $\delta_G(T)$  sebagai  $\delta_G(V(T))$ , dimana  $V(T)$  adalah himpunan dari simpul-simpul yang merupakan ujung dari busur-busur di  $T$ . Sebuah simpul  $v$  dicakup oleh trail  $T$  jika  $\delta_{G \setminus A(T)}(v) = \emptyset$  [1].

### Lemma 2 [1]

Misal  $v$  adalah simpul terakhir yang dikunjungi oleh trail tertutup  $T$  diantara simpul-simpul yang tidak dicakup oleh  $T$

dan misalkan  $w$  adalah simpul selanjutnya

$$\text{di } T, \text{ maka } \partial_{G \setminus A(Tv)} \binom{0}{vT} = \{vw\}$$

**Bukti**

Diketahui:

1.  $v$  adalah simpul terakhir yang dikunjungi oleh trail tertutup  $T$  diantara simpul-simpul yang tidak dicakup oleh  $T$ ,
2.  $w$  adalah simpul selanjutnya di  $T$

Akan dibuktikan:

Hanya ada busur  $vw$  yang mengunjungi simpul-simpul di  $\binom{0}{vT}$ .

Misal  $a$  adalah sembarang busur dari

$$\partial_G \binom{0}{vT} \text{ karena semua simpul } \binom{0}{vT}$$

dicakup oleh  $T$ , maka  $a \in A(T)$ .

Yang bisa saja memiliki arti

$$a \in A(Tv)$$

atau

$$a \in A(vT).$$

Dengan  $w$  adalah simpul selanjutnya di  $T$ , maka

$$a \in \partial_{G \setminus A(Tv)} \binom{0}{vT} \text{ jika dan hanya jika}$$

$$a=vw \blacksquare.$$

Dari definisi sebuah trail alphabetik yang dimulai pada  $r$  adalah suatu trail dengan label minimal diantara semua trail yang diawali  $r$  dan mencakup  $r$ , maka akan dinyatakan suatu Lemma berikut ini:

**Lemma 3** [1]

Misal  $T$  adalah trail tertutup yang mencakup  $r$  dan  $v$  adalah simpul terakhir yang dikunjungi oleh  $T$  diantara simpul-simpul yang tidak terpakai oleh  $T$  dan  $T$  adalah trail tertutup dengan label minimal diantara semua trail tertutup yang mencakup  $\binom{0}{vT}$ . Dan misalkan  $Z$  adalah trail tertutup dengan label minimal diantara semua trail tertutup yang mencakup  $vT$  dan misal  $W = W(G \setminus A(T), v)$ . Maka  $Z = (Tv)W(vT)$ .

**Bukti:**

Diketahui :

1.  $T$  adalah trail tertutup dengan label minimal diantara semua trail tertutup yang mencakup  $\binom{0}{vT}$ .
2.  $Z$  adalah trail tertutup dengan label minimal diantara semua trail tertutup yang mencakup  $vT$ .
3.  $W = W(G \setminus A(T), v)$

Akan dibuktikan  $Z = (Tv)W(vT)$

Karena  $Z$  mencakup  $vT$  maka  $Z$  juga mencakup  $\binom{0}{vT}$  sehingga  $l(Z) \geq l(T)$ .

Dan karena  $v$  adalah simpul terakhir yang dikunjungi oleh  $T$  diantara simpul-simpul yang tidak terpakai oleh  $T$  maka

$$l(Z) \geq l(Tv) \tag{1}$$

Dari  $l(Z) \geq l(Tv)$  diperoleh bahwa  $Z$  mencakup  $vT$  dan dengan jelas  $(Tv)W(vT)$  juga mencakup  $vT$ , maka

$$l(Z) \leq l(Tv)W(vT) \tag{2}$$

Dari (1) dan (2) hanya dapat diperoleh apabila  $Z = (Tv)Z'$ , untuk suatu trail  $Z'$ .

Karena  $v$  adalah simpul terakhir yang dikunjungi oleh  $T$  diantara simpul-simpul yang tidak dicakup oleh  $T$  dan misalkan  $w$  adalah simpul selanjutnya di  $T$  maka hanya ada satu busur  $vw$  yang bisa mengunjungi simpul-simpul di  ${}^0_vT$ , dan  ${}^0_vT$  adalah label minimal yang mencakup  $V\left({}^0_vT\right)$  di  $G \setminus A(Tv)$ .

Untuk suatu trail tertutup  $Z''$  dengan label minimal label di  $G \setminus A(T)$  yang mencakup  $v$  dan  $Z$  adalah trail tertutup dengan label minimal maka  $Z = (Tv)Z''(vT)$ . Oleh karena itu maka  $Z'' = W = W(G \setminus A(T), v)$  sehingga  $Z = (Tv)W(vT)$  ■.

Dan berikut ini diberikan algoritma untuk menyusun trail Euler minimal yang dimulai pada simpul  $r$ .

• **Algoritma 1** [1]

```

1.  $T \leftarrow \emptyset$ 
2.  $v \leftarrow \text{NoEx}(T) \quad \{v=r\}$ 
3. while  $v \neq \text{NULL}$  do
4.      $W \leftarrow W(G \setminus A(T), v)$  over  $G \setminus A(T)$ 
5.      $T \leftarrow (Tv)W(vT)$ 
6.      $v \leftarrow \text{NoEx}(T)$ 
7. end while
    
```

Catatan :  $\text{NoEx}(T)$  mengembalikan simpul terakhir yang tidak dipakai yang dikunjungi oleh  $T$  atau  $\text{NULL}$  jika simpulnya tidak ada.

• **Teorema 1** [1]

Algoritma 1 menghasilkan suatu trail Euler yang dimulai pada  $r$  dan labelnya adalah minimal diantara semua trail Euler yang dimulai pada  $r$ .

• **Bukti:**

Algoritma tersebut di atas akan berakhir pada sejumlah langkah tertentu. Sehingga kita dapat menggunakan pembuktian secara induksi untuk membuktikannya.

Kita definisikan pernyataan berikut secara induktif:

$$G^i = G \setminus A(T^{i-1}), \quad v^i = \text{NoEx}(T_i),$$

$$W^i = W(G^i, v^i) \quad \text{dan}$$

$$T^i = (T^{i-1}v^{i-1})W^i(v^{i-1}T^{i-1}) \quad \text{dengan}$$

$$T_0 = \emptyset$$

Akan kita buktikan dengan menggunakan induksi bahwa  $T^i$  adalah trail tertutup dengan label minimal yang mencakup  ${}^0v^i T^i$ .

Untuk  $i=1$ ,

$T^1 = W(G, r)$  adalah trail tertutup dengan label minimal yang mencakup  $r$ . Dan berdasarkan Lemma 1  $T^1 = W(G, r)$  adalah trail dengan label minimal yang mencakup  ${}^0v^1 T^1$ .

Untuk  $i-1$ ,

Misalkan  $T^{i-1}$  adalah benar sebagai trail tertutup dengan label minimal yang mencakup  ${}^0v^{i-1} T^{i-1}$ . Dan misalkan  $T^i$  adalah trail tertutup dengan label minimal diantara semua trail tertutup yang mencakup  $v^{i-1} T^{i-1}$ .

Berdasarkan lemma 3:

Karena  $T^i$  mencakup  $v^{i-1} T^{i-1}$  maka  $T^i$  juga mencakup  ${}^0v^{i-1} T^{i-1}$  sehingga  $l(T^i) \geq l(T^{i-1})$ .

Dan karena  $v^{i-1}$  adalah simpul terakhir yang dikunjungi oleh  $T^{i-1}$  diantara simpul-simpul yang tidak terpakai oleh  $T^{i-1}$  maka

$$l(T^i) \geq l(T^{i-1}v^{i-1}) \quad (3)$$

Dari  $l(T^i) \geq l(T^{i-1}v^{i-1})$  diperoleh bahwa  $T^i$  mencakup  $v^{i-1} T^{i-1}$  dan dengan

jelas  $(T^{i-1}v^{i-1})W^i(v^{i-1}T^{i-1})$  juga mencakup  $v^{i-1}T^{i-1}$ , maka

$$l(T^i) \leq l((T^{i-1}v^{i-1})W^i(v^{i-1}T^{i-1})) \quad (4)$$

Dari (3) dan (4) hanya dapat diperoleh apabila  $T^i = (T^{i-1}v^{i-1})(T^i)$ , untuk suatu trail  $(T^i)$ .

Karena  $v^{i-1}$  adalah simpul terakhir yang dikunjungi oleh  $T^{i-1}$  diantara simpul-simpul yang tidak terpakai oleh  $T^{i-1}$  dan misalkan  $w^{i-1}$  adalah simpul selanjutnya di  $T$  maka hanya ada satu busur  $v^{i-1}w^{i-1}$  yang bisa mengunjungi simpul-simpul di  ${}^0v^{i-1}T^{i-1}$ , dan  ${}^0v^{i-1}T^{i-1}$  adalah label minimal yang mencakup  $V({}^0v^{i-1}T^{i-1})$  di  $G^i = G \setminus A(T^{i-1}v^{i-1})$ . Untuk

suatu trail tertutup  $(T^i)$  dengan label minimal label di  $G^i = G \setminus A(T^{i-1}v^{i-1})$  yang mencakup  $v^{i-1}$  dan  $T^i$  adalah trail tertutup dengan label minimal maka  $T^i = (T^{i-1}v^{i-1})W^i(v^{i-1}T^{i-1})$ . Oleh karena itu maka  $(T^i)' = W^i = W(G^i, v^i)$ .

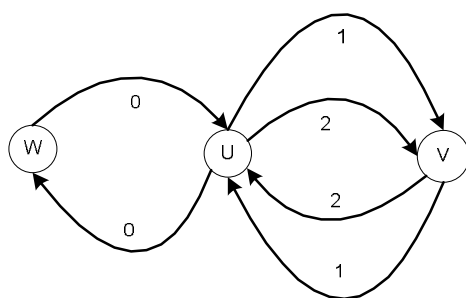
Dan diperoleh bahwa  $T^i$  adalah trail tertutup dengan label minimal diantara semua trail tertutup yang mencakup  $v^{i-1}T^i$ .

Untuk  $v^i = NoEx(T_i)$  dan berdasarkan lemma 1,  $T^i$  adalah trail

dengan label minimal yang mencakup  $v^i T^i$ . Jadi terbukti benar untuk semua  $i$ .

Oleh karena itu algoritma ini akan menghasilkan sebuah trail tertutup  $T$  yang mencakup semua simpul  $V(T)$ , akan tetapi  $G$  hanya memiliki sebuah komponen terhubung secara kuat sehingga  $A(T)=A(G)$ . Yang artinya bahwa  $T$  adalah trail Euler dengan label minimal. ■

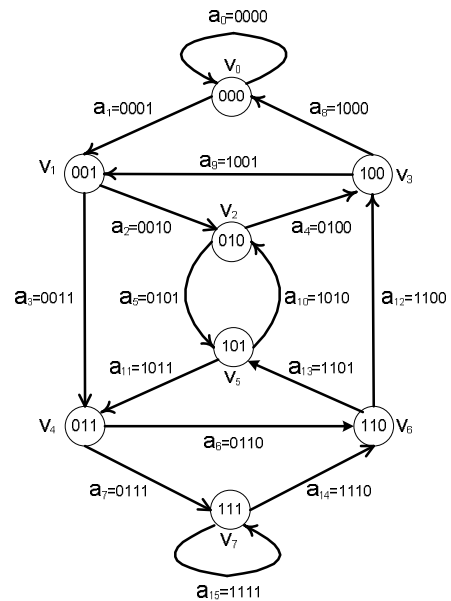
Sebagai Catatan : simpul awal  $r$  dapat dipilih secara sembarang, suatu simpul awal yang berbeda akan menghasilkan trail yang berbeda, sekalipun yang dibahas adalah label sebagai suatu circular string. Sebagai contoh pada gambar 1 berikut, barisan de Bruijn minimal berikut yang dimulai pada  $u$  adalah 001122 tetapi yang dimulai pada  $v$  adalah 100122.



**Gambar 1**

**C. Contoh**

Berikut ini akan diberikan sebuah contoh untuk mencari trail euler dengan label minimal secara lexicographic pada graf  $G$  berikut :



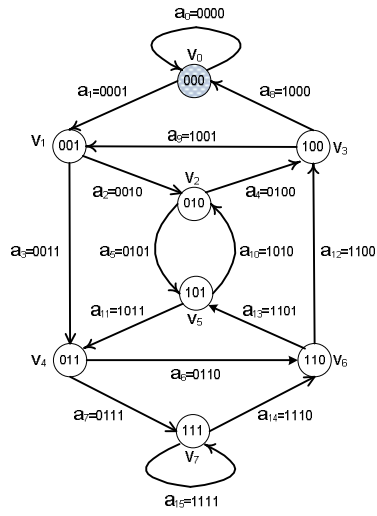
**Gambar 2**

**TAHAP I. Menyusun trail alpabetik pada graf G.**

Pada tahap ini akan dicari trail-trail alpabetik dari graf  $G$  yang kami simbolkan dengan  $W_i$ , dengan  $i=0,1,2,3,\dots$ . Untuk lebih mempermudah pemahamannya kami proses tersebut kami sajikan dalam urutan gambar-gambar sebagai berikut :

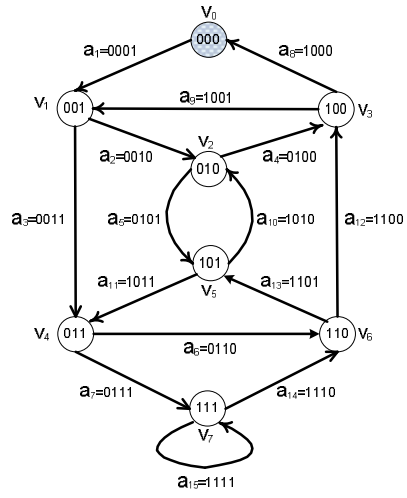


Trail  $W_0 : \emptyset$   
 Lokasi :  $v_0$



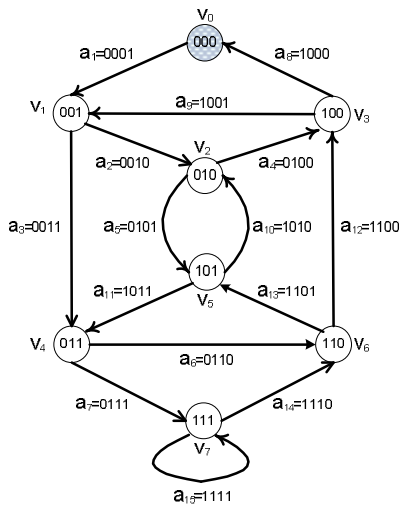
Gambar 4.0.1

Trail  $W_0 : v_0 a_0$   
 Lokasi :  $v_0$



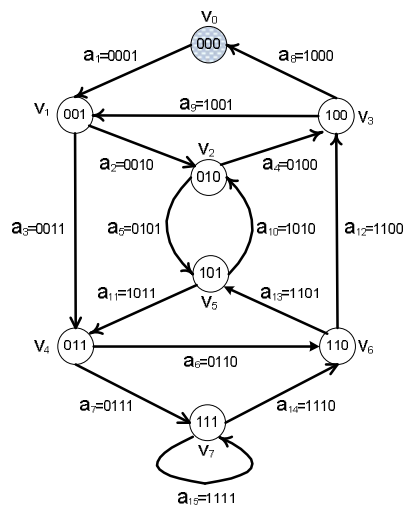
Gambar 4.0.2

Trail  $W_0 : v_0 a_0 v_0$   
 Lokasi :  $v_0$

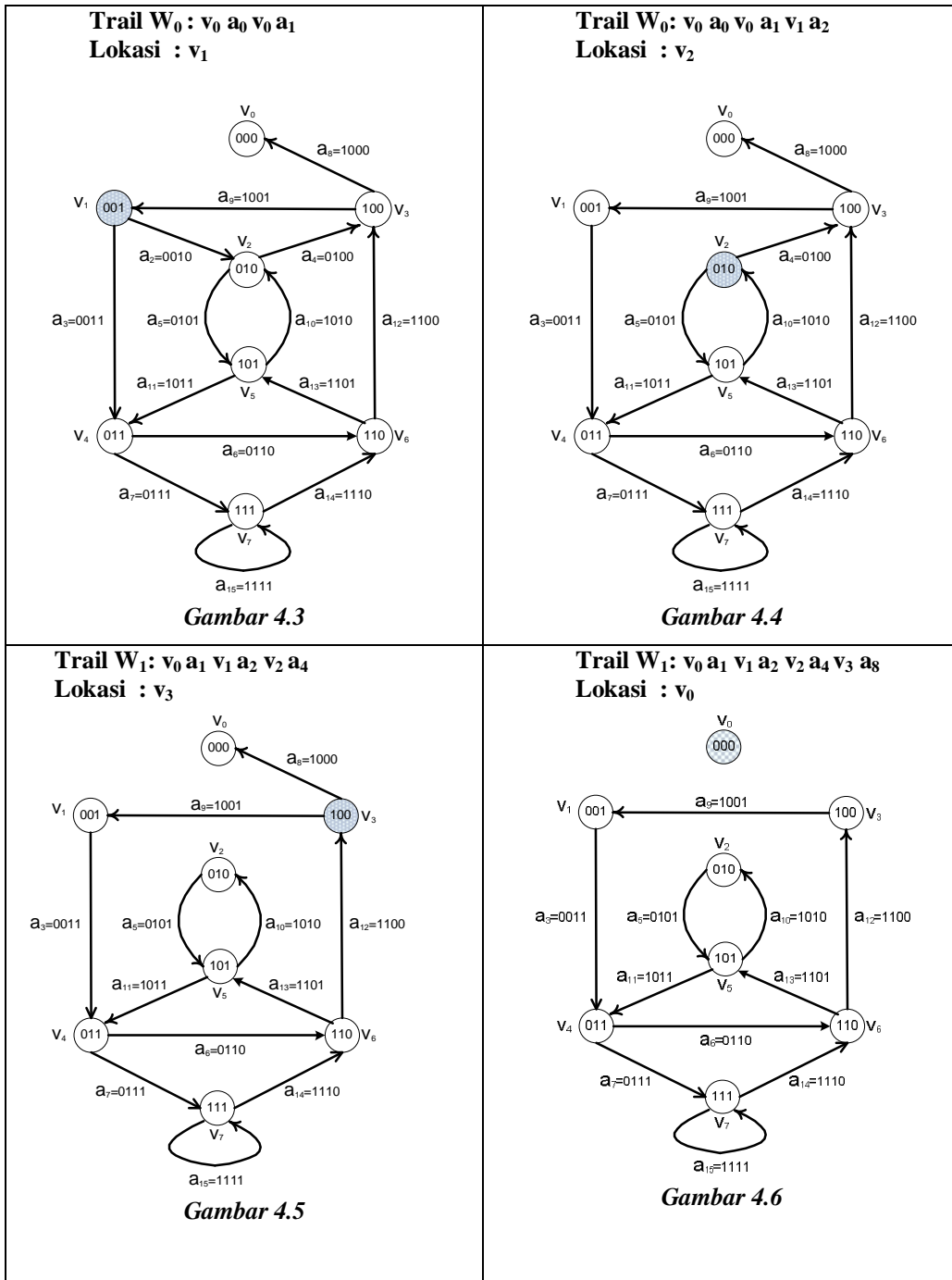


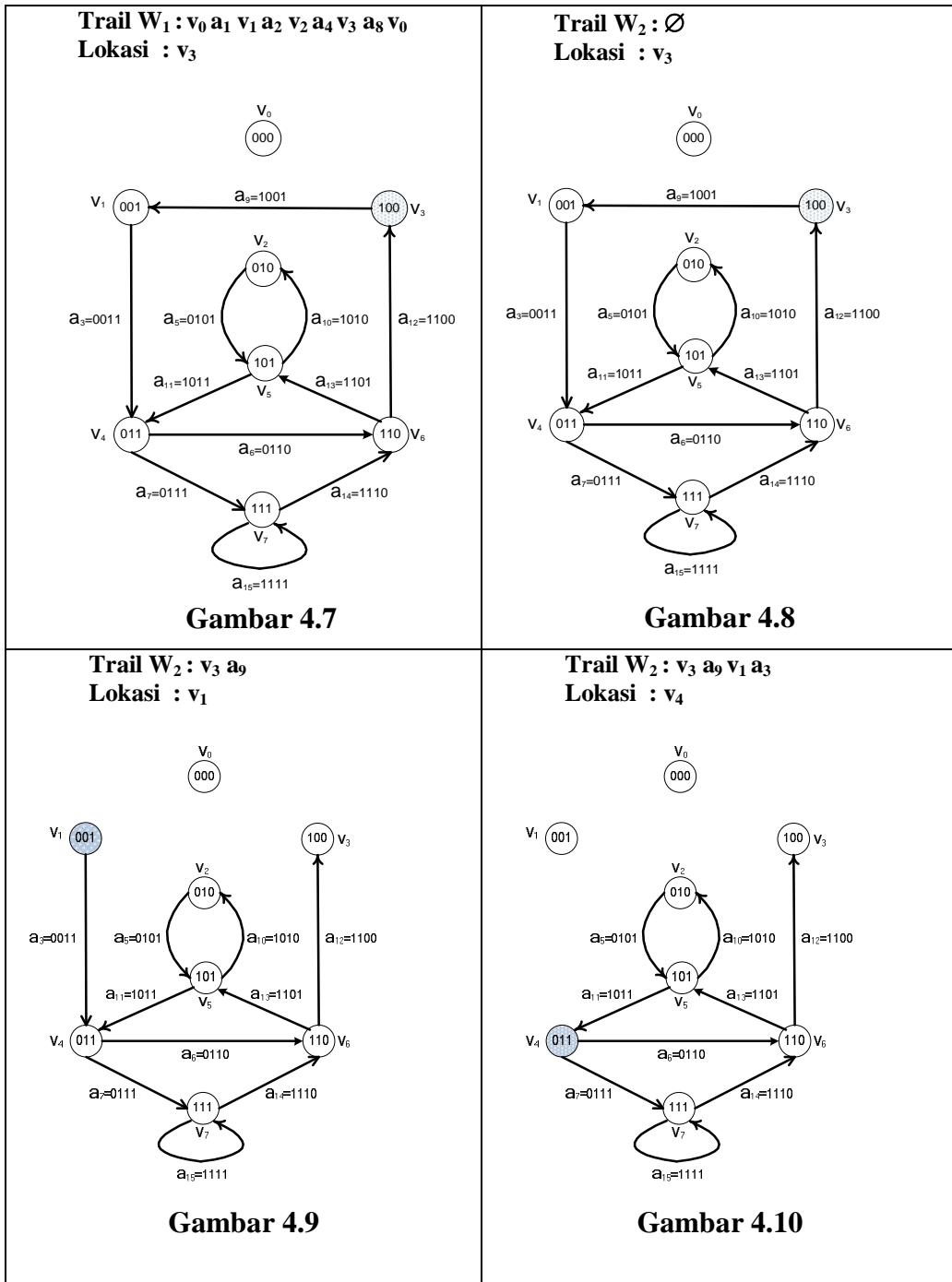
Gambar 4.1

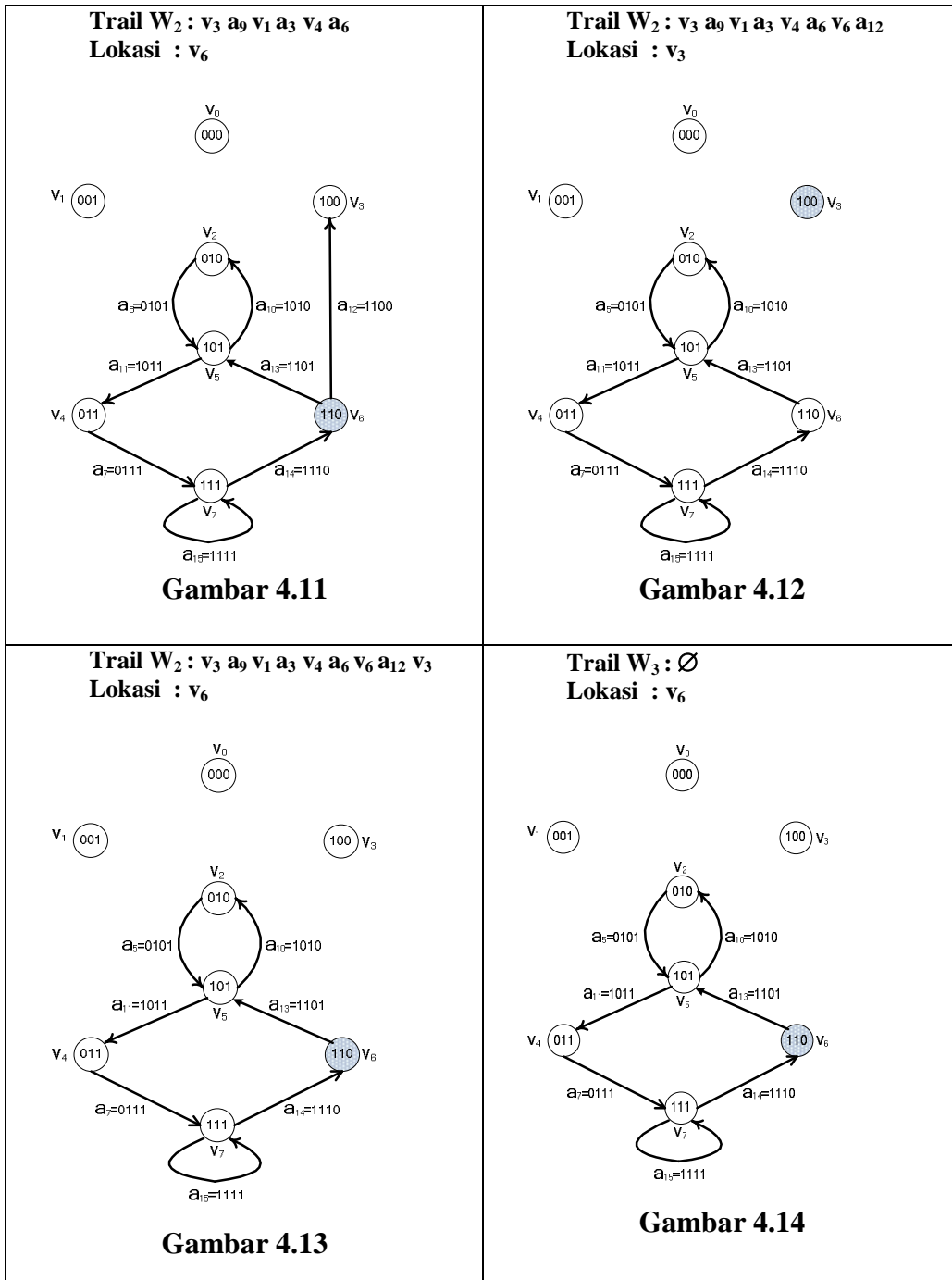
Trail  $W_1 : \emptyset$   
 Lokasi :  $v_0$

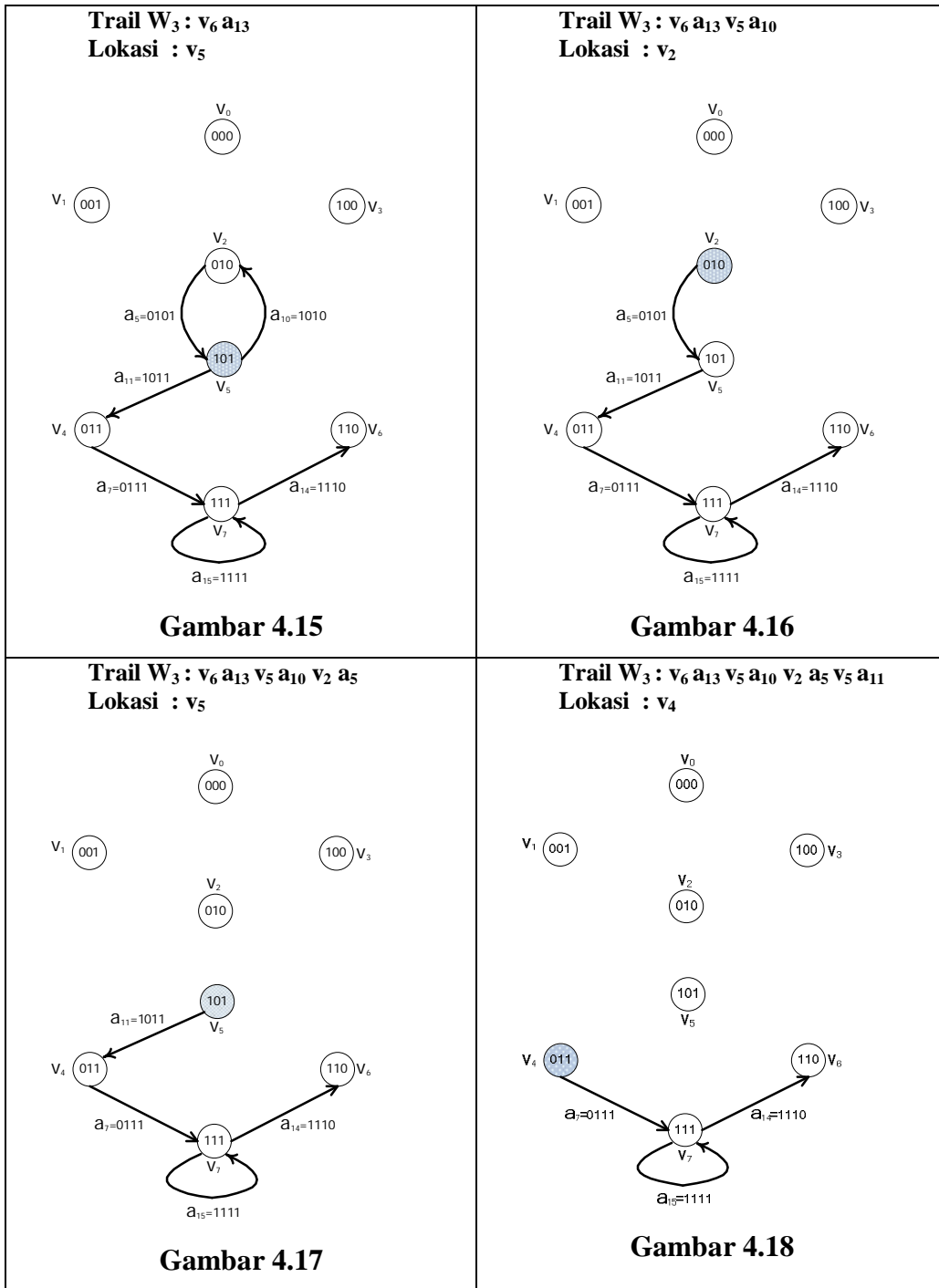


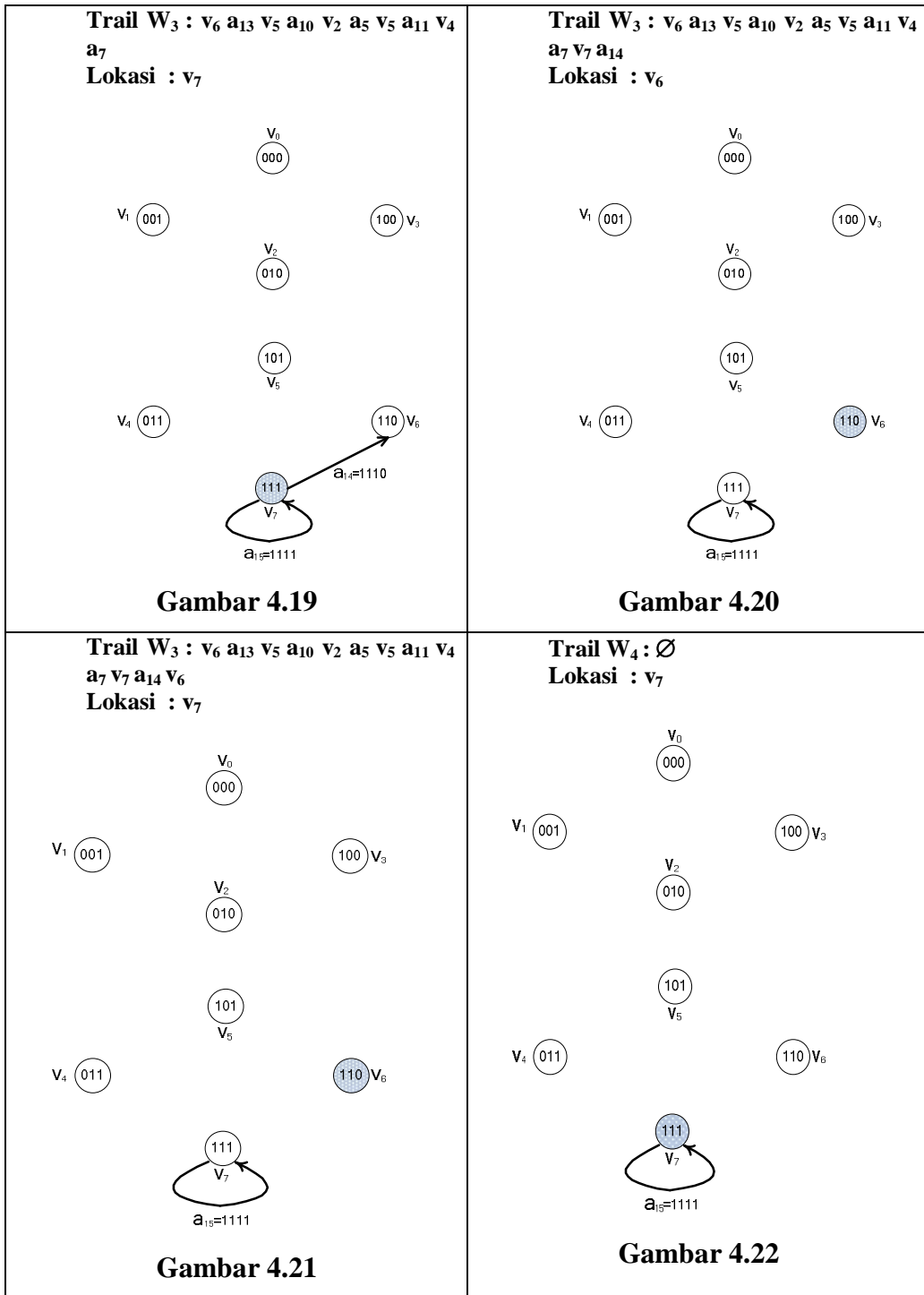
Gambar 4.2

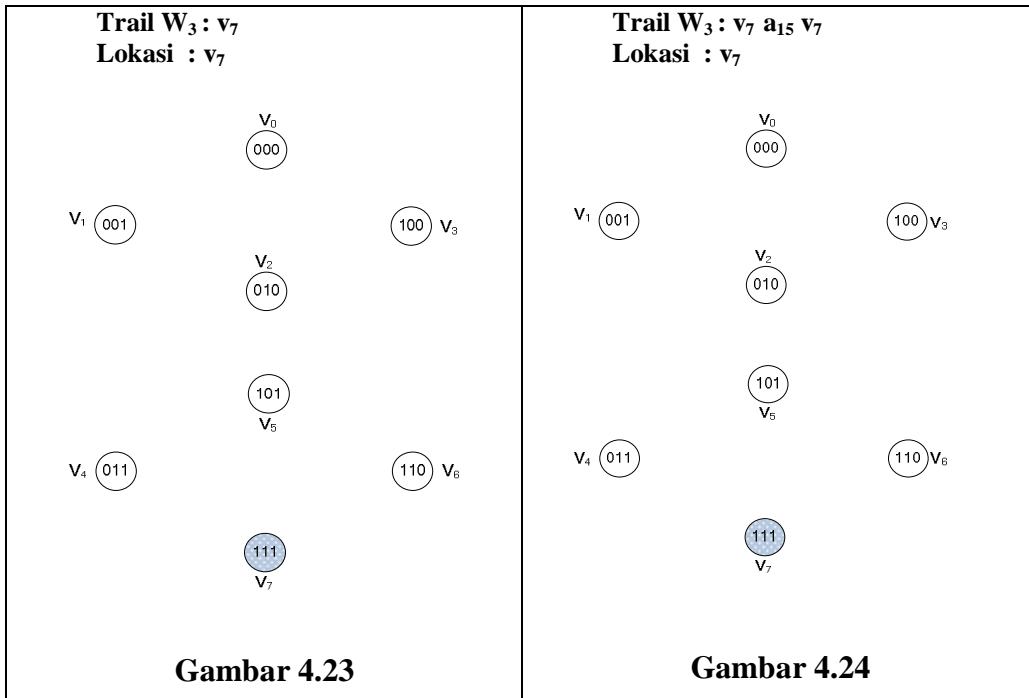












Dari proses tersebut di atas diperoleh 5 buah trail alphabetik yang mungkin pada graf G tersebut di atas yaitu sebagai berikut :

- $W_0 = v_0 a_0 v_0$
- $W_1 = v_0 a_1 v_1 a_2 v_2 a_4 v_3 a_8 v_0$
- $W_2 = v_3 a_9 v_1 a_3 v_4 a_6 v_6 a_{12} v_3$
- $W_3 = v_6 a_{13} v_5 a_{10} v_2 a_5 v_5 a_{11} v_4 a_7 v_7 a_{14} v_6$
- $W_4 = v_7 a_{15} v_7$

Yang untuk selanjutnya akan dipergunakan untuk menyusun trail euler yang minimal secara lexicographic dengan menggunakan **Algoritma 1**.

**TAHAP II. Menyusun trail euler minimal**

Pada tahap ini akan digunakan **Algoritma 1** untuk menyusun trail euler minimal. Adapun  $W_0, W_1, W_2, W_3, W_4$  adalah trail-trail alphabetik yang diperoleh dari tahap I, sedangkan T adalah trail

minimal euler yang akan kita cari, adapun v adalah simpul terakhir yang dikunjungi oleh T diantara simpul-simpul yang tidak dicakup oleh T. Penyusunan trail euler minimal ini kami sajikan dalam urutan proses-proses sebagai berikut :

**Diketahui :**  
 $W_0 = v_0 a_0 v_0$   
 $W_1 = v_0 a_1 v_1 a_2 v_2 a_4 v_3 a_8 v_0$   
 $W_2 = v_3 a_9 v_1 a_3 v_4 a_6 v_6 a_{12} v_3$   
 $W_3 = v_6 a_{13} v_5 a_{10} v_2 a_5 v_5 a_{11} v_4 a_7 v_7 a_{14} v_6$   
 $W_4 = v_7 a_{15} v_7$   
 $T \leftarrow \emptyset$   
 $v \leftarrow v_0$

**Proses 1**

$W_0 \leftarrow v_0 a_0 v_0$   
 $T \leftarrow (Tv) W_0 (vT) = v_0 a_0 v_0$   
 $v \leftarrow v_0$

**Proses 2**

$W_1 \leftarrow v_0 a_1 v_1 a_2 v_2 a_4 v_3 a_8 v_0$   
 $T \leftarrow (Tv) W_1 (vT) = (v_0 a_0 v_0) (v_0 a_1 v_1 a_2 v_2 a_4 v_3 a_8 v_0) (v_0)$   
 $v \leftarrow v_3$

**Proses 3**

$$W_2 \leftarrow v_3 a_9 v_1 a_3 v_4 a_6 v_6 a_{12} v_3$$

$$T \leftarrow (Tv) W_2 (vT) = (v_0 a_0 v_0 a_1 v_1 a_2 v_2 a_4 v_3) (v_3 a_9 v_1 a_3 v_4 a_6 v_6 a_{12} v_3) (v_3 a_8 v_0)$$

$$= v_0 a_0 v_0 a_1 v_1 a_2 v_2 a_4 v_3 a_9 v_1 a_3 v_4 a_6 v_6 a_{12} v_3 a_8 v_0$$

$$v \leftarrow v_6$$
**Proses 4**

$$W_3 \leftarrow v_6 a_{13} v_5 a_{10} v_2 a_5 v_5 a_{11} v_4 a_7 v_7 a_{14} v_6$$

$$T \leftarrow (Tv) W_3 (vT) = (v_0 a_0 v_0 a_1 v_1 a_2 v_2 a_4 v_3 a_9 v_1 a_3 v_4 a_6 v_6) (v_6 a_{13} v_5 a_{10} v_2 a_5 v_5 a_{11} v_4 a_7 v_7 a_{14} v_6) (v_6 a_{12} v_3 a_8 v_0)$$

$$= v_0 a_0 v_0 a_1 v_1 a_2 v_2 a_4 v_3 a_9 v_1 a_3 v_4 a_6 v_6 a_{13} v_5 a_{10} v_2 a_5 v_5 a_{11} v_4 a_7 v_7 a_{14} v_6 a_{12} v_3 a_8 v_0$$

$$v \leftarrow v_7$$
**Proses 5**

$$W_4 \leftarrow v_7 a_{15} v_7$$

$$T \leftarrow (Tv) W_4 (vT) = (v_0 a_0 v_0 a_1 v_1 a_2 v_2 a_4 v_3 a_9 v_1 a_3 v_4 a_6 v_6 a_{13} v_5 a_{10} v_2 a_5 v_5 a_{11} v_4 a_7 v_7) (v_7 a_{15} v_7) (v_7 a_{14} v_6 a_{12} v_3 a_8 v_0)$$

$$= v_0 a_0 v_0 a_1 v_1 a_2 v_2 a_4 v_3 a_9 v_1 a_3 v_4 a_6 v_6 a_{13} v_5 a_{10} v_2 a_5 v_5 a_{11} v_4 a_7 v_7 a_{15} v_7 a_{14} v_6 a_{12} v_3 a_8 v_0$$

$$v \leftarrow \text{NULL}$$
**Proses Selesai**

Dari proses tersebut di atas diperoleh trail euler minimal sebagai berikut :

$$T = v_0 a_0 v_0 a_1 v_1 a_2 v_2 a_4 v_3 a_9 v_1 a_3 v_4$$

$$a_6 v_6 a_{13} v_5 a_{10} v_2 a_5 v_5 a_{11} v_4 a_7 v_7 a_{15} v_7 a_{14}$$

$$v_6 a_{12} v_3 a_8 v_0$$

. Untuk contoh graf ini maka rangkaian euler minimal tersebut berpadanan dengan barisan 16 angka biner 0000100110101111000.

**D. Daftar Pustaka**

- Bang-Jensen, J. and Gutin, G. *Digraphs Theory, Algorithms an Application*. Springer-Verlag, Berlin Heidelberg, New York, London, Paris, Tokyo, Hongkong, Barcelona, Budhapest, 15<sup>th</sup> August 2007.
- Bo Huai Victor, L. *Eulerian Path and Circuit*. January 24, 2010.
- Liu, C.L. *Dasar-Dasar Matematika Diskrit*, Alih Bahasa Ir. Bambang Sumantri, PT Gramedia Pustaka Utama, Jakarta 1995.
- Matamala, M. and Moreno, E. (2004). *Minimal Eulerian trail in a labeled digraph*. Departemen Matematika UCHILE-CNRS, Casilla 170-3, Correo 3, Santiago, Chile.
- Priyanto, H (2010). *Konstruksi Barisan de Bruijn*. Departemen Matematika Universitas Indonesia, Indonesia.
- West, D. B (2001). *Introduction to Graph Theory, Second Edition*. University of Illinois-Urbana: Prentice Hall.