

МАШИНОЗНАВСТВО

УДК 621.833.65

Стрілець О. Р., к.т.н., доцент, Стрілець В. М., к.т.н., професор, Степанюк А. А., к.т.н., асистент (Національний університет водного господарства та природокористування, м. Рівне)

СИЛОВІ ЗАЛЕЖНОСТІ ВІД ОБЕРТАЛЬНОГО МОМЕНТУ У ЗАПОБІЖНІЙ МУФТІ З ЗІРКОПОДІБНОЮ ПРУЖИНОЮ З ЗАЩЕМЛЕНИМИ КІНЦЯМИ ВИСТУПІВ

Описана будова запобіжної муфти з зіркоподібною пружиною з виступами кругової форми і принцип її роботи. Зіркоподібна пружина може бути виконана суцільною або складена з окремих виступів з защемленими кінцями. Прийнято, що виступ зіркоподібної пружини являє собою арку з защемленими кінцями, і для неї методами будівельної механіки проведено розрахунки. Отримані аналітичні вирази дозволяють робити висновки про роботоздатність муфти при передачі нею оберտального моменту.

Ключові слова: муфта запобіжна пружна, зіркоподібна пружина, виступ кругової форми, статичний розрахунок, деформація, коло.

Постановка проблеми. В приводах підйомно-транспортних, будівельних, дорожніх, меліоративних та інших машин широко використовуються різні муфти, які є достатньо важливими механічними пристроями, що часто визначають надійність і довговічність всієї техніки. Основне призначення муфт – це з'єднання валів і передавання оберտальних моментів. Окрім вказаного, запобіжні пружні муфти виконують і такі відповідальні функції: компенсують шкідливий вплив зміщення геометричних осей кінців валів, що виникають унаслідок неточностей виготовлення, монтажу або конструктивних особливостей і умов експлуатації приводів; амортизацію вібрацій, поштовхів та ударів, що виникають під час роботи; захист деталей від перенавантажень; полегшення пуску машини. Різноманітні експлуатаційні функції сприяли розробці великої кількості конструкцій муфт. Але у всіх випадках у роботі муфт залишається багато недоліків, які потрібно усувати за рахунок їх удосконалення.

Аналіз останніх досліджень і публікацій. У сучасній технічній літературі, наприклад [1-3] описані запобіжні муфти кулачкові, зі зрізним штифтом та інші, які через безпосередній контакт півмуфт передають оберտальний момент жорстко, а це негативно впливає на



роботу деталей приводів і машини в цілому. На основі аналізу недоліків конструкцій цих відомих муфт розроблені конструкції нових запобіжних пружних муфт із зіркоподібними пружинами на рівні патентів [4-8]. Однак теоретичні та експериментальні дослідження для нових запобіжних пружних муфт досі не проведені. Частково такі дослідження виконані для муфти з параболічним виступом [9] і круговим виступом [10] з шарнірним закріпленням кінців.

Метою роботи є проведення попереднього аналізу силових показників запобіжних пружних муфт, що здійснюються через зіркоподібні пружини, виступи яких мають защемлені кінці.

Реалізація роботи. У даній статті розглядаються статичні розрахунки зіркоподібних пружин запобіжних пружних муфт [5-9] у робочому стані, тобто під час передавання сталого обертового моменту. Одна з таких муфт показана на рис. 1.

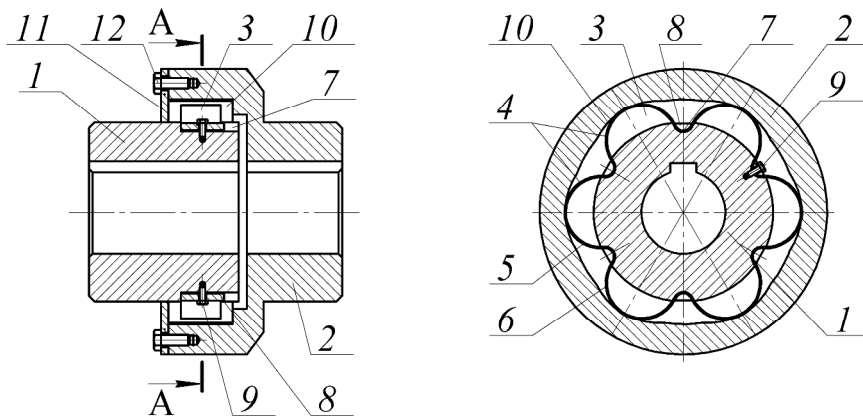


Рис. 1. Схема пружної запобіжної муфти з зіркоподібною пружиною з защемленими кінцями

Муфта запобіжна з зіркоподібною пружиною містить внутрішню 1 і зовнішню 2 півмуфти, з'єднані між собою зіркоподібною пружиною 3 з виступами 4, бічні поверхні 5 і 6 яких виконані випуклими в сторону від осі симетрії, внутрішні кінці виступів 4 встановлені в заглибини 7 внутрішньої півмуфти 1 і закріплені в них клинами 8, з деяким натягом, і гвинтами 9, а вершини виступів 4 розміщені в заглибинах 10 зовнішньої півмуфти 2, причому заглибини 10 виконані з радіусом більшим радіусів заокруглень вершин виступів 4.

Муфта запобіжна з зіркоподібною пружиною збирається в такому порядку. На початку в заглибини 7 внутрішньої півмуфти 1 встановлюють внутрішні кінці виступів 4 і закріплюють їх клинами 8 гвинтами 9. Далі зібрану внутрішню півмуфту 1 з зіркоподібною пружиною 3 встановлюють у зовнішню півмуфту 2 так, що виступи 4 кон-

тактують з заглибинами 10. Муфта запобіжна з зіркоподібною пружиною 3 з защемленими кінцями виступів 4 готова до роботи.

Муфта запобіжна з складеною зіркоподібною пружиною працює так. При обертанні внутрішньої півмуфти 1, обертальний момент через зіркоподібну пружину 3 передається на зовнішню півмуфту 2. В режимі перевантаження зіркоподібна пружина 3 деформується, зменшуючись у діаметрі по своєму зовнішньому контуру, при цьому поверхні 5 і 6 виступів 4 вигинаються в сторони своїх випуклостей, забезпечуючи деформацію зіркоподібної пружини 3 в межах пружної деформації і виходять із заглиблень 10 зовнішньої півмуфти 2, радіус заокруглень яких більший радіусів заокруглень вершин виступів 4 та проковзують по циліндричній поверхні зовнішньої півмуфти 2 до тих пір поки обертальний момент не зменшиться до номінального значення. Зіркоподібна пружина 3 може бути суцільною або складеною з окремих виступів.

На рис. 2 показана модель пружної муфти з зіркоподібною пружиною, створеної в системі "КОМПАС – 3D", в зібраному (рис. 2, а) і в розібраному (рис. 2, б) виглядах.

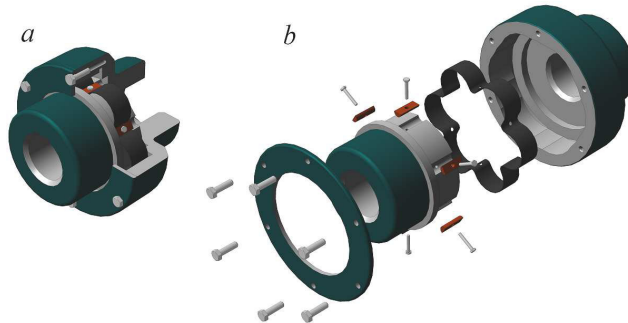


Рис. 2. Моделі запобіжної пружної муфти: а – в зібраному і б – в розібраному виглядах

На рис. 3 показана схема з розмірами в буквовому вигляді для геометричного синтезу зіркоподібною пружини, де D – внутрішній діаметр зовнішньої півмуфти; D_1 – зовнішній діаметр внутрішньої півмуфти; R – радіус колового виступу; l – крок (прольот) колових виступів; h – висота сегмента; r – радіус заглибини у внутрішній півмуфті; R_1 – радіус кола заглибини і δ – висота заглибини у зовнішній півмуфті; z – число виступів.

Зв'язок між цими розмірами описується формулами:



$$l = D_1 \sin \frac{180^\circ}{z}; \quad (1)$$

$$h = R - \sqrt{R^2 - \frac{l^2}{4}}; \quad (2)$$

$$r = \frac{l - 2R}{2}; \quad R_1 = (1,8 - 2,2)R; \quad (3)$$

$$D = D_1 + R - h - \delta. \quad (4)$$

Довжина заготовки для виготовлення суцільної зіркоподібної пружини буде

$$L_{заг} = \pi(R + r)z. \quad (5)$$

При проектуванні муфт рекомендується приймати конструктивно: $D_1 \geq 1,75d$, де d – діаметр вала; $R = (0,4 - 0,45)l$ і, у більше випадках, $z = 6$.

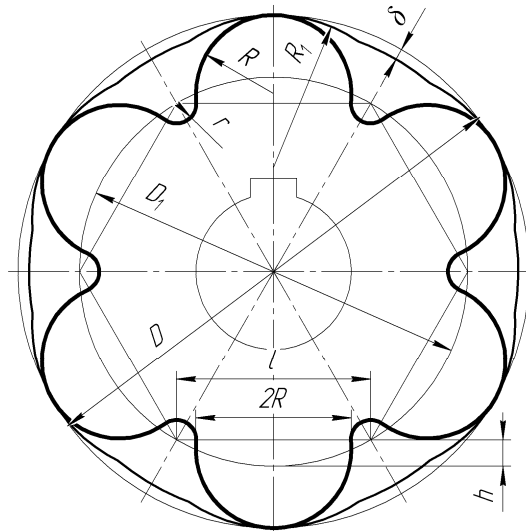


Рис. 3. Схема для геометричного синтезу зіркоподібної пружини з круговими виступами

Поставлена задача розв'язана з такими допущеннями: виступи зіркоподібної пружини деформуються однаково відносно осі симетрії; навантаження, яке діє на виступи, лежить на лінії симетрії і в площині зіркоподібної пружини перпендикулярній до осі обертання муфти, рівне

$$F = \frac{2T_p}{Dzf}, \quad (6)$$

де T_p – розрахунковий обертальний момент, який передається муфтою; D – зовнішній діаметр зіркоподібної пружини; z – число виступів зіркоподібної пружини; f – коефіцієнт тертя. Розглядається один виступ, бо інші деформуються подібно. Розрахунок зведений до розрахунку кругової арки з защемленими кінцями з використанням методу Мора [11].

Розрахункова схема виступу зіркоподібної пружини показана на рис. 4.

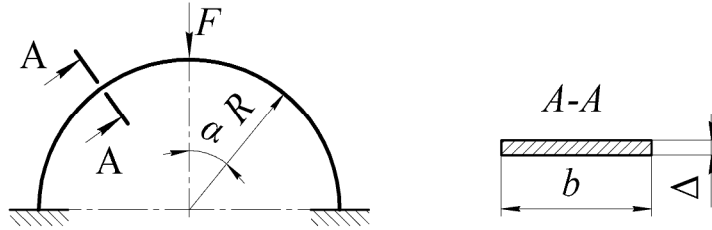


Рис. 4. Розрахункова схема виступу зіркоподібної пружини

Згідно [11] така арка з защемленими кінцями (рис. 3) являє собою тричі статично невизначену систему. Найбільш придатною еквівалентною та основною системами будуть системи показані на рис. 5.

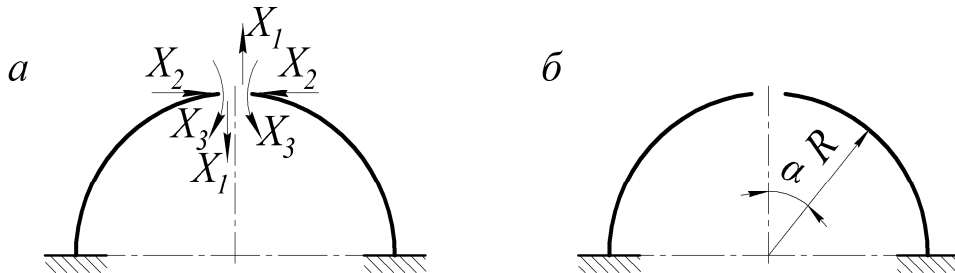


Рис. 5. Еквівалентна (а) і основна (б) системи виступу зіркоподібної пружини

Лишні зв'язки приймаємо за невідомі X_1 , X_2 і X_3 . Така арка деформується тотожно виступу зіркоподібної пружини. Невідомі сили в еквівалентній системі визначаємо із умови рівності нулю переміщень за напрямками x_1 , x_2 і x_3 .

Для цього складаємо канонічні рівняння методу сил:

$$\begin{aligned} \delta_{11}X_1 + \delta_{12}X_2 + \delta_{13}X_3 + \delta_{1F} &= 0; \\ \delta_{21}X_1 + \delta_{22}X_2 + \delta_{23}X_3 + \delta_{2F} &= 0; \\ \delta_{31}X_1 + \delta_{32}X_2 + \delta_{33}X_3 + \delta_{3F} &= 0, \end{aligned} \quad (7)$$



де δ_{11} , δ_{22} і δ_{33} – переміщення, відповідно за напрямками x_1 , x_2 і x_3 , викликані відповідно силами $X_1=1$, $X_2=1$ і $X_3=1$; δ_{12} – переміщення за напрямком сили X_1 від сили $X_2=1$; δ_{13} – переміщення за напрямком сили X_1 від сили $X_3=1$; δ_{21} і δ_{23} – переміщення за напрямком сили X_2 від сил, відповідно $X_1=1$ і $X_3=1$; δ_{31} і δ_{32} – переміщення за напрямком сили x_3 від сил, відповідно $X_1=1$ і $X_2=1$; δ_{1F} , δ_{2F} і δ_{3F} – переміщення, відповідно за напрямками сил X_1 , X_2 і X_3 , при дії на основну систему зовнішнього навантаження F . Основна система отримується із еквівалентної системи після звільнення її від зовнішнього навантаження F і невідомих сил X_1 , X_2 і X_3 , які замінюють дію лишніх зв'язків. Основна система показана на рис. 4, б, де R радіус кола.

Переміщення δ_{11} , δ_{12} , δ_{13} , δ_{21} , δ_{22} , δ_{23} , δ_{31} , δ_{32} , δ_{33} , δ_{1F} , δ_{2F} і δ_{3F} визначаються за допомогою інтегралів Мора.

$$\begin{aligned}\delta_{11} &= \sum \int_0^S \frac{M_1^2 ds}{EJ}; & \delta_{22} &= \sum \int_0^S \frac{M_2^2 ds}{EJ}; & \delta_{33} &= \sum \int_0^S \frac{M_3^2 ds}{EJ}; \\ \delta_{12} &= \sum \int_0^S \frac{M_1 M_2 ds}{EJ}; & \delta_{13} &= \sum \int_0^S \frac{M_1 M_3 ds}{EJ}; & \delta_{21} &= \sum \int_0^S \frac{M_2 M_1 ds}{EJ}; \\ \delta_{23} &= \sum \int_0^S \frac{M_2 M_3 ds}{EJ}; & \delta_{31} &= \sum \int_0^S \frac{M_3 M_1 ds}{EJ}; & \delta_{32} &= \sum \int_0^S \frac{M_3 M_2 ds}{EJ}; \\ \delta_{1F} &= \sum \int_0^S \frac{M_1 M_F ds}{EJ}; & \delta_{2F} &= \sum \int_0^S \frac{M_2 M_F ds}{EJ}; & \delta_{3F} &= \sum \int_0^S \frac{M_3 M_F ds}{EJ},\end{aligned}\quad (8)$$

де E – модуль пружності першого роду для матеріалу пружини; J – осьовий момент інерції перетину (див. рис. 4), рівний $J = b\Delta^3 / 12$; M_1 , M_2 , M_3 і M_F – згинаючі моменти, відповідно від сил X_1 , X_2 , X_3 і F : $M_1 = \pm X_1 R \sin \alpha$; $M_2 = X_2 R (1 - \cos \alpha)$; $M_3 = X_3$; $M_F = F_1 R \sin \alpha$, де $F_1 = F / 2$.

На рис. 6 показані побудовані епюри цих моментів згину.

Із аналізу підінтегральних значень моментів виразів (7) і епюр (рис. 6) маємо: $\delta_{11} = 0$; $\delta_{12} = \delta_{21} = 0$; $\delta_{13} = \delta_{31} = 0$ і $\delta_{1F} = 0$. Таким чином система канонічних рівнянь (7) зводиться до системи виду:

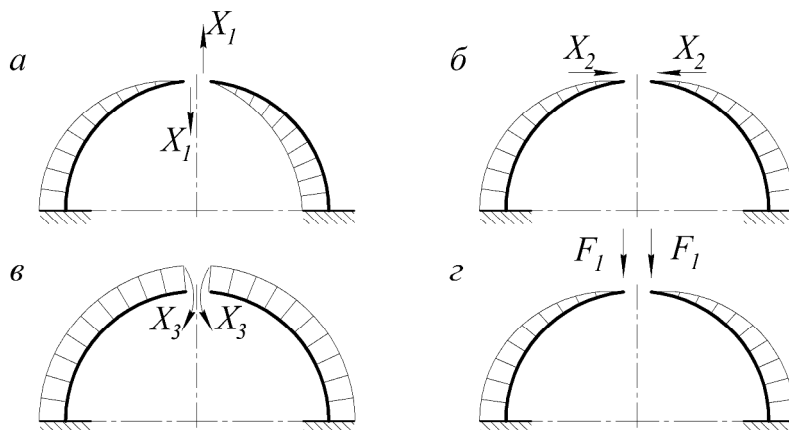


Рис. 6. Епюри згинаючих моментів від сил X_1 , X_2 , X_3 і F

$$\begin{aligned} \delta_{22}X_2 + \delta_{23}X_3 + \delta_{2F} &= 0 \\ \delta_{32}X_2 + \delta_{33}X_3 + \delta_{3F} &= 0 \end{aligned} \quad (9)$$

Використовуємо вирази (3) і епюри згинаючих моментів (див. рис. 6), прийнявши, що межа інтегрування для криволінійних ділянок – $s = Rd\alpha$, для кута α рівного від 0 до $\pi/2$, отримаємо:

$$\begin{aligned} \delta_{22} &= \frac{R^3}{EJ} \int_0^{\pi/2} (1 - \cos \alpha)^2 d\alpha = \frac{(3\pi - 8)R^3}{4EJ}; \\ \delta_{23} = \delta_{32} &= \frac{R^2}{EJ} \int_0^{\pi/2} (1 - \cos \alpha) d\alpha = \frac{(\pi - 2)R^2}{2EJ}; \\ \delta_{33} &= \frac{R}{EJ} \int_0^{\pi/2} d\alpha = \frac{\pi R}{2EJ}; \\ \delta_{2F} &= \frac{FR^3}{EJ} \int_0^{\pi/2} (1 - \cos \alpha) \sin \alpha d\alpha = \frac{FR^3}{2EJ}; \\ \delta_{3F} &= \frac{FR^2}{EJ} \int_0^{\pi/2} \sin \alpha d\alpha = \frac{FR^2}{EJ}. \end{aligned} \quad (10)$$

Розв'яжемо систему рівнянь (4) відносно невідомих X_2 і X_3 , маємо:

$$X_2 = \frac{\delta_{23}(\delta_{22}\delta_{3F} - \delta_{32}\delta_{2F})}{\delta_{22}(\delta_{22}\delta_{33} - \delta_{23}^2)} + \frac{\delta_{2F}}{\delta_{22}}; \quad X_3 = \frac{\delta_{32}\delta_{2F} - \delta_{22}\delta_{3F}}{\delta_{22}\delta_{33} - \delta_{23}^2}. \quad (11)$$



Кінцевий вираз для визначення загального згинального моменту у виступі кругової форми з защемленими кінцями буде

$$M_{\Sigma} = M_2 X_2 + M_3 X_3 + M_{2F} + M_{3F}. \quad (12)$$

На рис. 7 показана еюра загального згинального моменту для виступу з защемленими кінцями.

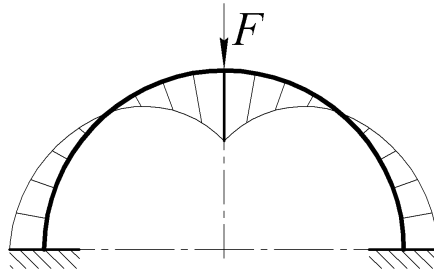


Рис. 7. Загальна еюра згинального моменту в круговому виступі з защемленими кінцями

При $\alpha = 0$, тобто на осі симетрії колового виступу матимемо максимальний згинальний момент.

Для визначення переміщення δ використовуємо спосіб Мора і основну систему (див. рис. 5, б). У напрямку переміщення δ прикладаємо одиничну силу ($x = 1$) і від неї будуємо еюру згинаючого моменту $M_{\delta} = R/2$, показану на рис. 8.

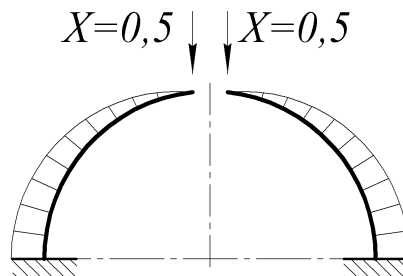


Рис. 8. Еюра згинаючого моменту M_{δ} , від сил X

Далі використовуємо значення моментів M_{Σ} і M_{δ} , отримуємо:

$$\delta = \frac{R}{2EJ} (M_2 X_2 + M_3 X_3 + M_{2F} + M_{3F}). \quad (13)$$

Характер деформації виступу з защемленими кінцями зіркоподібної пружини показаний на рис. 9.

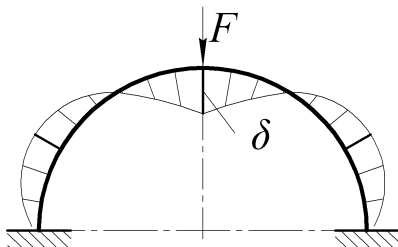


Рис. 9. Еюра деформації виступу з зацмеленими кінцями зіркоподібної пружини

Висновки

1. Аналітична залежність (13) між деформацією та навантаженням в зіркоподібній пружині з круговими виступами з зацмеленими кінцями може використовуватись при проектуванні нових запобіжних пружних муфт.

2. Вираз (12) дозволяє визначити максимальну величину моменту згину для небезпечного перетину і для нього знайти напруження за відомими формулами.

3. Запропонована методика теоретичного дослідження залежності між навантаженням і деформацією у зіркоподібних пружинах з виступами кругової форми з зацмеленими кінцям може використовуватись для пружин з різним числом виступів і є підґрунтям для подальших досліджень запобіжних пружних муфт.

1. Малащенко В. О. Муфти приводів. Конструкції та приклади розрахунків / В. О. Малащенко. – Львів : Видавництво НУ “Львівська політехніка”, 2006. – 196 с. 2. Bhandary V. B. Design of Machine Elements. New Delhi : Tata McGrew-Hill Education Private Ltd., 2007. – 934 p. 3. Ganesh Babu K., Srithar K. Design of Machine Elements. 2nd edition. New Delhi: Tata McGrew-Hill Education, 2010. – 544 p. 4. Пат. 90178 Україна, МПК(2006.01) F16 D 3/52. Муфта запобіжна пружна / В. А. Федорук, В. М. Стрілець, О. Р. Стрілець, А. В. Цимбалюк; заявник і власник патенту Національний університет водного господарства та природокористування. – у №2014 00028, заявл. 08.01.2014; опубл. 12.05.2014, Бюл. № 9. 5. Пат. 90494 Україна, МПК(2014.01) F16 D 3/00. Муфта запобіжна пружна / В. А. Федорук, В. М. Стрілець, О. Р. Стрілець, А. В. Цимбалюк; заявник і власник патенту Національний університет водного господарства та природокористування. – у №2014 00313, заявл. 15.01.2014; опубл. 26.05.2014, Бюл. № 10. 6. Пат. 98075 Україна, МПК(2006.01) F16 D 3/52. Муфта запобіжна пружна / В. М. Стрілець, О. Р. Стрілець, М. М. Козяр, В. А. Федорук; заявник і власник патенту Національний університет водного господарства та природокористування. – у №2014 13238, заявл. 10.12.2014; опубл. 10.04.2015, Бюл. № 7.



7. Пат. 98076 Україна, МПК(2006.01) F16 D 3/52. Муфта запобіжна з складеною зіркоподібною пружиною / О. Р. Стрілець, М. М. Козяр, В. А. Федорук, В. М. Стрілець; заявник і власник патенту Національний університет водного господарства та природокористування. – и №2014 13239, заявл. 10.12.2014; опубл. 10.04.2015, Бюл. № 7. 8. Пат. 107981 Україна, МПК(2006.01) F16 D 3/52. Муфта запобіжна пружна / О. Р. Стрілець, В. А. Федорук, В. М. Стрілець, О. В. Лисанець; заявник і власник патенту Національний університет водного господарства та природокористування. – и №2016 00132, заявл. 04.01.2016; опубл. 24.06.2016, Бюл. № 12. 9. Стрілець В. М. Обґрунтування кінематико-силових параметрів зіркоподібної пружини запобіжної пружної муфти / В. М. Стрілець, О. В. Лисанець, О. Р. Стрілець // Збірник наукових праць. Серія: галузеве машинобудування, будівництво / Полтавський національний технічний університет імені Юрія Кодратюка. – Полтава : Полт.НТУ, 2015. – Вип. 3(45). – С. 40–46. 10. Стрілець О. Р. Силові параметри пружної запобіжної муфти з зіркоподібною пружиною з круговими виступами / О. Р. Стрілець, В. М. Стрілець, А. А. Степанюк // Вісник національного університету водного господарства та природокористування. Технічні науки. – Рівне : НУВГП, 2016. – Вип. 3(75). – С. 247–256. 11. Поліщук М. П. Будівельна механіка: навчальний посібник / М. П. Поліщук. – Рівне : НУВГП, 2004. – 237 с.

Рецензент: д.т.н., професор Кравець С. В. (НУВГП)

**Strilets O. R., Candidate of Engineering, Associate Professor,
Strilets V. M., Candidate of Engineering, Professor, Stepaniuk A. A.,
Candidate of Engineering, Assistant** (National University of Water and
Environmental Engineering, Rivne)

POWER DEPENDENCES OF THE TORQUE IN THE OVERLOAD COUPLING WITH STAR-SHAPED SPRING WITH STRANGULATED ENDS OF VERTICES

The article examines the structure of an overload flexible coupling that contains internal and external hubs, connected by a star-shaped spring with the circular vertices inserted in grooves on the outer surface of internal hub and inner surface of the external hub. Position of the star-shaped spring is fixed on the inner hub by the wedge with screw, which allows the spring to be made solid or made up of separate circular vertices with strangulated ends.

The working principle of coupling is described as follows. During the rotation of inner hub, torque is transferred to the outer hub through

star-shaped spring and grooves. In overloading mode, star-shaped spring starts deforming, decreasing in diameter along its outline, with grooves being compressed, within the elastic deformation range, and slipping out of the external hub grooves, which curves radius is larger than one of spring edges, and sliding on the surface of an external hub until torque is over the nominal value.

We have conducted a geometric synthesis of star-shaped spring with vertices of circular shape, depending on its size. It had been assumed that star spring vertices are the double-hinge arches of circular form and we conducted calculations of analytical solutions using the methods of structural mechanics.

Analytical expressions obtained allow drawing conclusions about workability of the star-shaped spring of flexible overload coupling during the torque transmission.

Keywords: flexible overload coupling, star-shaped spring, vertices, statics calculation, deformation, circular.

Стрилец О. Р., к.т.н., доцент, Стрелец В. Н., к.т.н., професор, Степанюк А. А., к.т.н., асистент (Национальный университет водного хозяйства и природопользования, г. Ровно)

СИЛОВЫЕ ЗАВИСИМОСТИ ОТ КРУТЯЩЕГО МОМЕНТА В ПРЕДОХРАНИТЕЛЬНОЙ МУФТЕ С ЗВЕЗДООБРАЗНОЙ ПРУЖИНОЙ С ЗАЩЕМЛЕННЫМИ КОНЦАМИ ВЫСТУПОВ

Описано строение предохранительной муфты с звездообразной пружиной с выступами круговой формы и принцип её работы. Звездообразная пружина может быть цельной или составлена из отдельных выступов с защемленными концами. Принято, что выступ звездообразной пружины являет собой арку с защемленными концами и для неё, методами строительной механики проведены расчеты. Полученные аналитические выражения позволяют делать выводы о работоспособности муфты при передачи ею крутящего момента.

Ключевые слова: муфта предохранительная упругая, звездообразная пружина, круговой выступ, статический расчет, деформация, окружность.
