

**УДК 627.42: 627.512**

**Hafied Yacine, Éudiant poste graduation, Lubomir Shynkaruk, PhD, Maître de conférences, Khlapak Mikola, Docteur d'état, Professeur (Université de l'Eau et l'Environnement de Rivne, Ukraine), Marouf Nadir, Docteur d'état, Maître de conférences A (Université de Oum El Bouaghi, Algerie), Bouziane Mohamed Tewfik, Docteur d'état, Maître de conférences A (Université de Biskra, Algerie), Meddour Ahmed Salah Eddine, PhD, Maître assistant ( Université des Sciences et de la Technologie Houari Boumediene, Algerie)**

## **QUANTIFICATION DE LA CHARGE SEDIMENTAIRE PAR LA METHODE DU RNA DANS LE BASSIN DE TAFNA NORD-OUEST ALGERIEN**

**En dépit de toutes les recherche mené sur les bassins de nord d'Afrique pour une meilleure évaluation du transport solide ses reste toujours en vins pour des différentes raisons, dans ce travail on vas essayer de mettre la lumière sur un bassin situé dans la partie d'extrême nord de cette zone, notamment le Bassin de Tafna. Afin d'arriver à une bonne estimation nous avons utilisé une méthode récente dans ce domaine tel que la méthode du réseau des neurones (RNA), connue par son efficacité et sa fiabilité dans plusieurs domaine scientifique.**

**Les données récoltées telles que les débit solides et débits liquide dans deux stations de mesure, de deux Oueds à savoir Oued de Tafna et Mouilleh situés dans les bassins versants de Tafna et Mouilleh successivement. En les utilisant comme données d'apprentissage. Les résultats obtenus sont parfaits et éloquentes.**

**Mots-clés : transport solide, La méthode RNA, Bassins versant des nord-ouest Algérien, Evaselement des barrages.**

### **INTRODUCTION**

La quantification du volume solide qui atteint les ouvrages hydrauliques chaque année, reste à ce jour une énigme pour tous les chercheurs du domaine dans le nord d'Afrique, malgré les différente voies empruntées afin d'arriver à une solution fiable; certains scientifiques ont choisi l'aspect physique, on cite les travaux de Tixeront (1960), Capolini (1965-1962), Ghorbel et Claude (1977), Heusch (1982), Milliman et Meade (1983), Sogreah (1983), Demmak (1982), Colombani (1984), Walling (1984), Probst et Suchet (1992), Lahlou (1994), Rais et

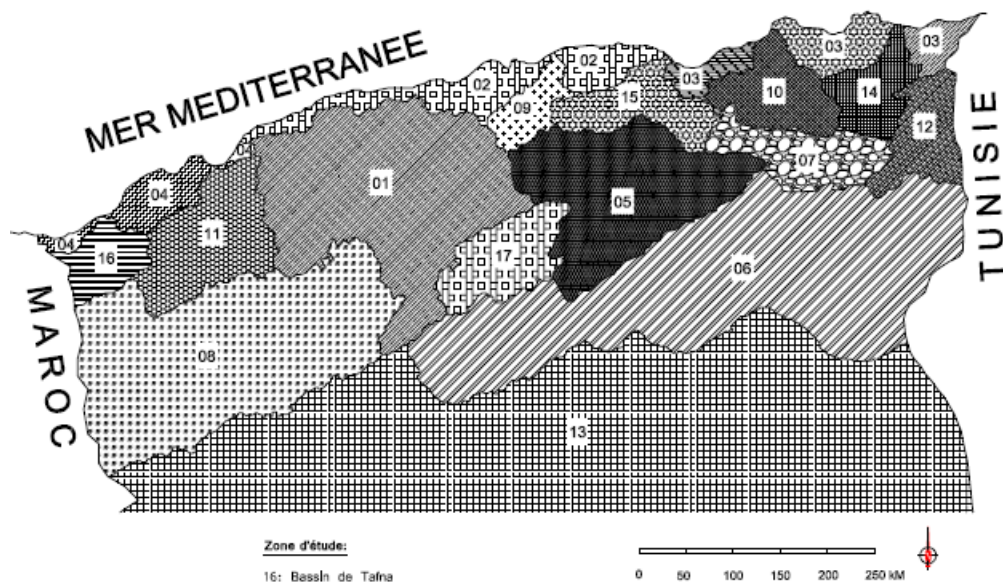


Abidi (1989), Albergel et al. (1998), Snoussi et al. (1990), Merzouki (1992), Moukhchane et al. (1998), Meddi (1999), GHorbel et Claude (1977), Bourouba (2002), Remini (1996-1997), Terfous et al. (2001, 2003), Ghnim (2001) et Megnounif et al. (2003), Bouanani (2004), Tarik et Dechemi (2004), Marouf (2011-2012), qui ont étudié quelques bassins versants Algériens, Tunisiens, et Marocains.

Dans ce étude on se base, sur la méthode de réseau des neurones (RNA) connu par sa super puissance de prédiction et sa fiabilité dans plusieurs domaine scientifique, pour faire sortir un modèle d'évaluation de transport solide dans le Bassin de Tafna.

### DISCRPTION DU BASSIN DE TAFNA

Le Bassin de Tafna est situé dans l'extrême nord-ouest Algérien, une partie de lui se plonge dans le Maroc, limité au nord par le Bassin de Côtiers oranais, par l'est le Bassin de Macta, et par l'ouest les frontières Marocaine, son principal cours d'eau est l'Oued de Tafna (Fig. 1).



**Fig. 1.** Représentation du bassin étudiés (ANRH, 2016)

Deux oueds ont été choisis dans cette zone, en appuyant convenablement sur la richesse et l'historique des données, afin d'avoir des modèles fiables et concrets pour la quantification de la charge sédimentaire en suspension.

Le choix de ces stations hydrométrique des oueds concernés, est suscité par la disponibilité des données de mesure, à savoir, les débits

liquides, débits solides. Ces données nous ont été fournies par les services hydrologiques de l'ANRH d'Alger en 2016, dont ils sont illustrés dans le tableau 1.

**Tableau 1**  
Caractéristiques des stations hydrométriques étudiées (ANRH, 2016)

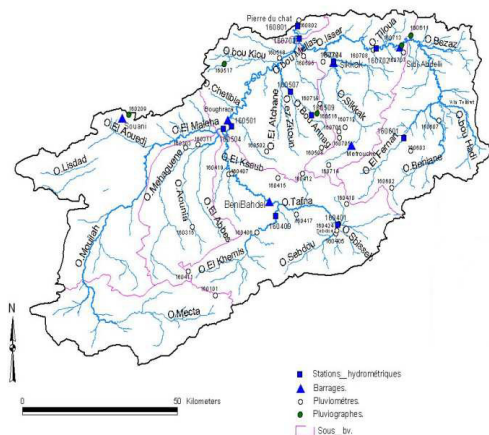
Bassin	Oued	Station	Code	Période	Nombre des données
Tafna	Mouilah	Mouilah RN7	16-02-02	1973-2001	5 943
	Tafna	Pierre du chat	16-08-01	1971-2005	537

### Caractéristiques du bassin versant étudié

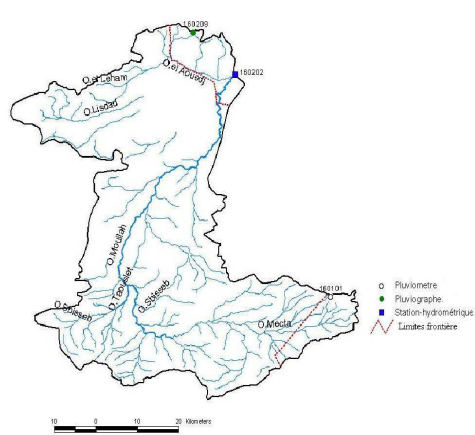
Les caractéristiques du bassins versants étudiés sont mentionnées dans le Tableau 2.

**Tableau 2**  
Caractéristiques du bassins versants étudié ( ANRH, 2016)

Bassin	Oued	Superficie (km <sup>2</sup> )	Périmètre (km)	lc	Long équivalente (Km)	Long talweg (Km)	Hmin (m)	Hmax (m)
Tafna	Mouilah	1 820	187	1,23	65,90	124	410	1824
	Tafna	6 900	350	1,18	115	160,00	50	1824



**Fig. 2.** Bassin versant de Oued Tafna(ANRH, 2016)



**Fig. 3.** Bassin versant de Oued Mouillah (ANRH, 2016)

- **Oued Tafna:** c'est un cours d'eau de 170 Km de long s'étire dans la wilaya de Tlemcen (Figure 4) et après avoir franchi des gorges sinueuses, pénètre dans la wilaya d'Ain Témouchent, traverse la cité

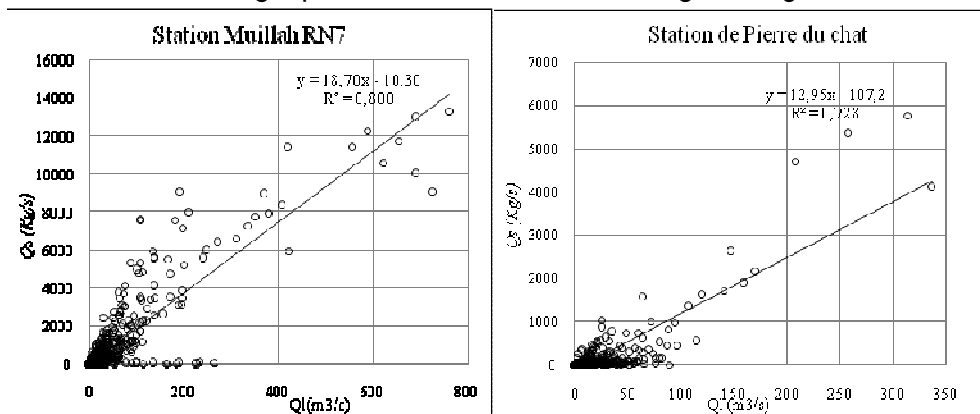


antique de Siga, et se jette dans la Méditerranée, le bassin hydrographique de la Tafna s'étend partiellement au Maroc, il prend sa source dans les monts de Tlemcen au Djebel Merchiche près de Sebdu, Est. (Fig. 2).

- **Oued De Mouillah** : l'oued Mouillah affluent rive gauche de l'Oued Tafna, prend naissance dans la région d'El Abed en Algérie à 550 m d'altitude puis pénètre au Maroc et prend le nom de l'Oued Isly et suit une cour intermittent (Fig. 5). Il redevient permanent à l'aval de la ville de Oujda (Maroc) à 490 m d'altitude pour prendre le nom de l'Oued Bounaïm et pénètre en Algérie aux environs de Maghnia sous l'appellation de l'Oued Mouillah, il rassoit à sa rive droite, l'Oued Ouedeffou avec ses affluents. Oued Abbas, Oued Aounia et Oued Méhaguène (Fig. 3).

### DISTRIBUTION DE DEBIT SOLIDE EN FONCTION DE DEBIT LIQUIDE

La représentation des débits solides mesurés en fonction des débits liquides mesurés de chaque station hydrométrique étudiée est montrée dans les graphes mentionnés dans la Figure (Fig.3).



**Fig. 3.** Représentation de débits solides en fonction de débits liquides mesurés dans les deux oueds

Les représentations graphiques de débits solides-débits liquides dans l'ensemble des stations étudiées montrent la bonne tendance linéaire, interpréter par des coefficients de corrélation plus proche de (1). En l'occurrence, les débits solides les plus importants enregistrés lors crues durant la période de sécheresse et d'automne (juin jusqu'au octobre). Dans ce cas, la plus grande contribution des sédiments proviennent de la vallée du bassin, en raison des conditions climatiques (température élevée pendant la saison d'Eté et les premières gouttes de

fortes pluies (Marouf et Remini, 2011). Après les crues importantes, il n'est guère possible qu'un débit solide soit important car le sol dégradé est ravagé par les premières crues. En conséquence, le pouvoir prédictif du modèle choisi, est fort et la fonction qui relie les débits solides aux débits liquides est de forme linéaire.

## **LE RESEAU NEURONE (RNA) ET SON APPLICATION**

Un réseau de neurones artificiels (RNA) est un modèle de calcul dont la conception est très schématiquement inspirée du fonctionnement des neurones biologiques humains.

Le neurone formel est conçu comme un automate doté d'une fonction de transfert qui transforme ses entrées en sortie selon des règles précises. Les neurones sont par ailleurs associés en réseaux dont la topologie des connexions est variable, l'efficacité de la transmission des signaux d'un neurone à l'autre peut varier : on parle de «poids synaptique», et ces poids peuvent être modulés par des règles d'apprentissage (ce qui présente la plasticité synaptique des réseaux biologiques).

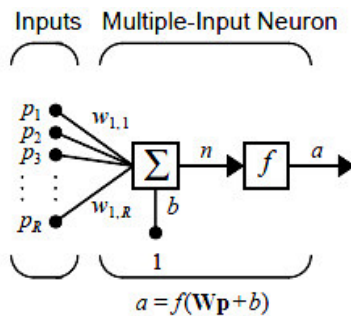
Il existe plusieurs méthodes de calcul de RNA, dans études, nous avons opté pour la méthode de feedforward packprop car c'est la plus appropriée, La description de processus de cette dernière ainsi que les démarches poursuivies de calcul sont illustrées ci-dessous.

## **RÉSEAUX DE NEURONES MULTICOUCHES ET APPRENTISSAGE EN RÉTRO-PROPAGATION**

Le réseau neuronal feedforward multicouche est le cheval de bataille du logiciel Neural Network Toolbox. Il peut être utilisé à la fois pour l'ajustement de fonction et les problèmes de reconnaissance de formes. Avec l'ajout d'une ligne à retard à l'utilisation, il peut également être utilisé pour des problèmes de prédiction. Il illustre également les procédures de base pour la conception de tout réseau neuronal.

## **ARCHITECTURE DE RÉSEAUX NEURONAUX MULTICOUCHES**

Un neurone élémentaire avec des entrées  $R$  est montré dans le diagramme 1. Chaque entrée est pondérée avec un  $w$  approprié. La somme des entrées pondérées et des biais  $b$  constitue l'entrée de la fonction de transfert  $f$ . Les neurones peuvent utiliser n'importe quelle fonction de transfert différentiable  $f$  pour générer leur sortie.



Où

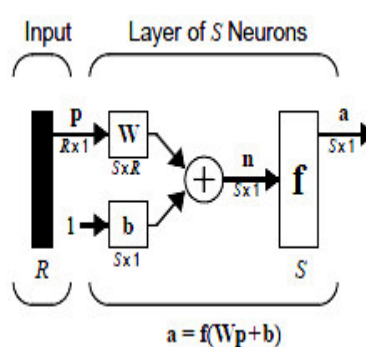
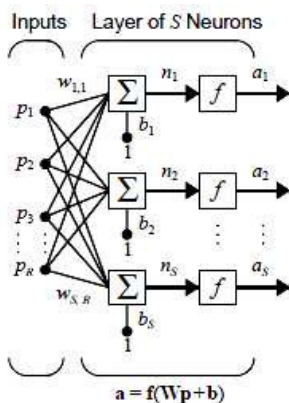
R = nombre d'éléments dans le vecteur d'entrée

**Diagramme 1.** Neurone élémentaire de Rentrées

Pour la prédiction de débit solide ( $Q_s$ ), on utilise la fonction *tansig* pour les couches cachées et la fonction *purelin* dans la couche de sortie.

### RÉSEAU NEURONAL FEEDFORWARD

Un réseau monocouche de neurones *Slogsig* ayant des entrées R est illustré dans le Diagramme 2.



Où :

R : nombre d'éléments dans le vecteur d'entrée  
S : nombre de neurones dans la couche

**Diagramme 2.** Réseau monocouche de neurones S

Les réseaux Feed forward ont souvent une ou plusieurs couches masquées de neurones sigmo des suivis d'une couche de sortie de neurones linéaires. Plusieurs couches de neurones avec des fonctions de transfert non linéaires permettent au réseau d'apprendre des relations non linéaires entre les vecteurs d'entrée et celles de sortie. La couche de sortie linéaire est le plus souvent utilisée pour les problèmes d'ajustement de fonctions (ou de régression non linéaire).

Pour les réseaux à couches multiples, le nombre de couches détermine l'indice sur la matrice de poids. Ce réseau peut être utilisé comme un approximateur de fonction générale. Il peut approximer

n'importe quelle fonction avec un nombre fini de discontinuités arbitrairement bien, étant donné suffisamment de neurones dans la couche cachée.

### **PRÉPARATION DES DONNÉES DÉBIT LIQUIDE, DÉBIT SOLIDE ( $Q_L-Q_S$ ) POUR LES RÉSEAUX NEURONES MULTICOUCHES**

Avant de commencer le processus de conception du réseau, on doit d'abord recueillir et préparer des données ( $Q_L-Q_S$ ). Il est généralement difficile d'intégrer des connaissances antérieures dans un réseau de neurones, donc le réseau ne peut être aussi précis que par les données qui sont utilisées pour son apprentissage.

Il est important que les données ( $Q_L-Q_S$ ) couvrent la gamme d'entrées pour lesquelles le réseau sera utilisé. Les réseaux multicouches peuvent être exécutés pour généraliser bien dans la gamme d'entrée pour laquelle ils ont été exécutés. Cependant, ils n'ont pas la capacité d'extrapoler avec précision au-delà de cette plage, il est donc important que les données ( $Q_L-Q_S$ ) d'entraînement couvrent toute la gamme de l'espace d'entrée.

Après que les données ont été collectées, il y a deux étapes qui doivent être effectuées avant que les données ( $Q_L-Q_S$ ) sont utilisées pour l'apprentissage du réseau: les données doivent être prétraitées, et ils doivent être divisés en sous-ensembles.

### **LE CHOIX DES FONCTIONS DE TRAITEMENT DES ENTRÉES-SORTIES DU RÉSEAU NEURONAL**

L'apprentissage du réseau neurone peut être plus efficace si on effectue certaines étapes de prétraitement sur les entrées et les cibles du réseau. Cette section décrit plusieurs routines de prétraitement qu'on peut utiliser.

Généralement, l'étape de normalisation est appliquée à la fois aux vecteurs d'entrée et aux vecteurs cibles dans l'ensemble de données ( $Q_L-Q_S$ ). De cette façon, la sortie réseau tombe toujours dans une plage normalisée. La sortie réseau peut alors être transformée en retour dans les unités des données cibles originales lorsque le réseau est mis à utiliser dans le champ.

Il est plus facile de penser au réseau neuronal comme ayant un bloc de prétraitement (Pre-Processing) qui apparaît entre l'entrée et la première couche du réseau et un bloc de post-traitement (Post-processing) qui apparaît entre la dernière couche du réseau et la sortie.

La plupart des fonctions de création de réseau dans la boîte à outils (toolbox), y compris les fonctions de création de réseau multicouches, attribuent automatiquement des fonctions de traitement



aux entrées et aux sorties du réseau. Ces fonctions transforment les valeurs d'entrée et de cible en valeurs qui conviennent mieux à la formation en réseau.

### **DIVISION DES DONNÉES (QL-QS) POUR UN APPRENTISSAGE OPTIMAL SUR LES RÉSEAUX NEURONE**

Lors de l'apprentissage de réseaux multicouches, la pratique générale consiste à diviser les données en trois sous-ensembles. Le premier sous-ensemble est l'ensemble d'apprentissage (l'apprentissage), qui est utilisé pour calculer le gradient et mettre à jour les poids et les biais du réseau. Le second sous-ensemble est l'ensemble de validation. L'erreur sur l'ensemble de validation est surveillée pendant le processus d'apprentissage (d'apprentissage). L'erreur de validation diminue normalement pendant la phase initiale de l'apprentissage, de même que l'erreur de l'ensemble d'entraînement. Cependant, lorsque le réseau commence à surcharger les données, l'erreur sur l'ensemble de validation commence généralement à augmenter. Les poids et les biais de réseau sont enregistrés au minimum de l'erreur de validation.

L'erreur de test n'est pas utilisée pendant l'apprentissage, mais elle est utilisée pour comparer différents modèles. Il est également utile de tracer l'erreur de test lors du processus d'apprentissage. Si l'erreur sur l'ensemble de test atteint un minimum à un nombre d'itérations significativement différent de l'erreur de validation, cela peut indiquer une mauvaise division de l'ensemble de données. Pour notre problème, les ratios pour l'apprentissage (apprentissage), les tests et la validation sont respectivement de 0,6, 0,2 et 0,2.

### **CRÉER, CONFIGURER ET INITIALISER DES RÉSEAUX DE NEURONES MULTICOUCHES**

La fonction `feedforwardnet` crée un réseau `feedforward` multicouche. Des arguments facultatifs peuvent être fournis à `feedforwardnet`. Par exemple, le premier argument est un tableau contenant le nombre de neurones dans chaque couche cachée. Une couche cachée produit généralement d'excellents résultats, mais on peut essayer deux couches cachées, si les résultats avec un ne sont pas suffisants. L'accroissement du nombre de neurones dans la couche cachée augmente la puissance du réseau, mais nécessite plus de calcul et est plus susceptible de produire des surcharges. Le second argument contient le nom de la fonction d'apprentissage à utiliser (MARK, H et al. 2015).



Il est parfois nécessaire de réinitialiser les poids wou d'effectuer une initialisation personnalisée.

### **EXÉCUTER ET APPLIQUER UN RÉSEAU NEURONE MULTICOUCHES**

Le processus d'apprentissage de RNA consiste à accorder les valeurs des poids w et des biais b du réseau pour optimiser les performances du réseau. La fonction de performance des réseaux feed forward utilisé dans notre cas est l'erreur quadratique moyenne mse: l'erreur quadratique moyenne entre les sorties du réseau a et les sorties cibles t. Elle est définie comme suit:

$$F = mse = \frac{1}{N} \sum_{i=1}^N (e_i)^2 = \frac{1}{N} \sum_{i=1}^N (t_i - a_i)^2 . \quad (1)$$

Pour l'apprentissage de réseaux feedforward multicouches, n'importe quel algorithme d'optimisation numérique standard peut être utilisé pour optimiser la fonction de performance, mais il y a quelques clés qui ont montré une excellente performance pour l'apprentissage du RNA. La fonction d'apprentissage la plus rapide est généralement le `trainlm`, et c'est généralement la fonction d'apprentissage pour feedforward. La méthode quasi-Newton, `trainbfg`, est également assez rapide.

Lors de l'apprentissage de grands réseaux, et lors de l'entraînement des réseaux de reconnaissance de formes, `trainscg` et `trainrp` sont de bons choix. Leurs besoins de mémoire sont relativement faibles, et pourtant ils sont beaucoup plus rapides que les algorithmes de descente en gradient standard. On lance maintenant notre réseau de RNA pour chaque station de mesure avec  $Q_i$  comme données d'entrée (Input) et  $Q_s$  comme cible (Target), basant sur les étapes de calcul citées auparavant.

### **AMÉLIORATION DES RÉSULTATS**

Si le réseau formé n'est pas suffisamment précis (ne donne pas des bons résultats), on essaye de réinitialiser le réseau et l'exécuter à nouveau. Chaque fois qu'on initialise un réseau feedforward, les paramètres réseau sont différents et peuvent produire des solutions différentes.

En tant que deuxième approche, on peut augmenter le nombre de neurones cachés au-dessus de 10. Un plus grand nombre de neurones dans la couche cachée donne au réseau plus de flexibilité. Une troisième option est d'essayer les différentes fonctions d'apprentissage.

Enfin, utiliser des données d'apprentissage supplémentaires. Fournir des données supplémentaires pour le réseau est plus susceptible de produire un réseau qui se généralise bien à de nouvelles



données. Le tableau 3 illustre les paramètres de calcul que nous avons atteint après plusieurs tentatives effectuées, afin d'avoir des meilleurs résultats.

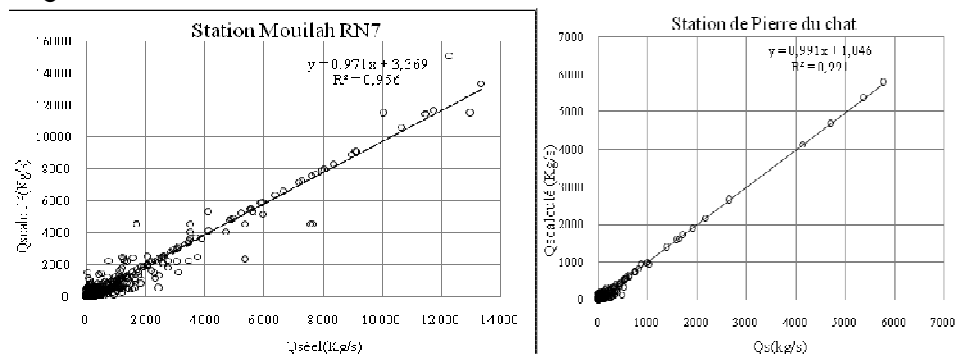
**Tableau 3**

**Paramètres de calcul de chaque station de mesure**

Station	Année s	Nombre de données	Méthode de RNA utilisée	Fonction d'apprentissage	Nombre de couche	Fonction de transfert	Nombre d'itération	Nombre de neurones
Mouilah RN <sub>7</sub>	1973-2001	5 943	Feed forward back prop	Trainlm	deux	Tansig-Purelin	100	800
Pierre du chat	1971-2005	537	Feedforward backprop	Trainlm	deux	Tansig-Purelin	100	1000

**Résultats du RNA :**

On décrit la variation  $Q_s$  calculé par du modèle construit à l'aide du programmes RNA (données de sortie) en fonction de  $Q_s$  réelles mesuré de chaque station hydrométrique (données de cible), les graphes ci-joint illustre la variation ( $Q_{scal}-Q_{sreel}$ ) obtenus dans chaque station de mesure (Figure. 5).



**Fig. 5.** Variation des débits solides calculés-débits réels ( $Q_{scal}-Q_{sreel}$ ) dans les deux oueds étudiés

Les représentations graphiques apparues dans la Fig. 5 montrent les variations des données ( $Q_{ssim}-Q_{smes}$ ), en l'occurrence le  $Q_{ssim}$  se sont les données de sortie du modèle construit de réseau de neurones RNA en fonction de  $Q_{smes}$  leurs cible. On aperçoit une régression presque linéaire entre ( $Q_{ssim}-Q_{smes}$ )

Les données d'apprentissage indiquent un bon ajustement. Les résultats de validation et de test montrent également des valeurs de corrélation (R) supérieures à 0,98. Le diagramme de dispersion est utile pour montrer que certains points de données ont des ajustements pauvres.

Dans les deux (02) stations de mesure hydrométrique étudiées

(Fig. 5), les coefficients de corrélation atteignent des valeurs dans l'intervalle ( $R=0.98-0.99$ ). Le résultat obtenu par RNA montre une excellente approche, les valeurs mesurées de chaque station de mesure sont presque les mêmes et les variables s'agglutinent sur un meilleur ajustement par des droites linéaires croissantes.

## CONCLUSION

La quantification de la charge sédimentaire par la méthode du RNA, a été appliquée dans le Bassin de Tafna, cette méthode a prouvé son efficacité de calcul, vu les résultats obtenus, ces derniers sont parfaits et présentent des corrélations idéales; ce modèle a été testé sur plusieurs données historiques de débits liquides de chaque stations hydrométriques afin d'avoir sa fiabilité dans le temps. Le modèle global extrait est valable pour estimer le transport solide en suspension dans l'ensemble du bassin de Tafna. Les modèles individuels établis pour chaque oued du bassin et propre à chaque station de mesure.

1. Achite M., Touaibia B., 2000. Analyse multi variée de la variable «Erosion Spécifique»: cas du bassin versant de l'oued Mina (Algérie). Séminaire international d'hydrologie des zones méditerranéennes. Montpellier, France.
2. Achite M. 2002. Approche statistique d'évaluation du transport solide dans le bassin versant de l'oued Mina (nord-ouest Algérien). Colloque international sur l'eau dans le bassin méditerranéen: Ressources et développement durable, 10-13 octobre 2002, Monastir (Tunisie), pp 894-899.
3. Albergel J., Boufaroua M., et Pepin Y. 1998. Bilan de l'érosion sur les petits bassins versants des lacs collinaires en climat semi-aride tunisien. Bull. ORSTOM, 18 : 67-75.
4. Benkhaled A., Remini B., 2003. Analyse de la relation de puissance : débit solide-débit liquide à l'échelle du bassin versant de l'oued Wahrân (Algérie). Rev. Sci. Eau, 16, pp. 333-356.
5. Bouanani A., 2004. Hydrologie, Transport solide et Modélisation, étude de quelques sous bassin de la Tafna (NW Algérie). Thèse de doctorat d'Etat. Université d'Oran.
6. Bouraba, M., (2002). «Comparaison de la charge solide en suspension dans les oueds Algériens : Essai de synthèse». Bulletin Réseau Erosion 21, IRD Montpellier (France).
7. Capolini, J., (1969). «Bassin versant du Chellif, Oued Rhiou, Sli, Fodda, Deurdeur ; Prévision des apports, des crues et des débits solides». Etude S-E-S, N° 2, Alger, 41 pages.
8. Colombani, J., Olivry, J. C., (1984). «Phénomènes exceptionnels d'érosion et de transport solide en Afrique aride et semi-aride». Proceedings of the Harare, Symposium, July 1984 IAHS 144.
9. Dechemi N., B. A Tarik et A Issoulah., 2003. «Modélisation des débits mensiels par les modèles conceptuels et les systèmes neuro-flous». Revue des sciences de l'eau. Vol 16 n°03, pp. 407-424.
10. Demmak A., 1982. Contribution à l'étude de l'érosion et des transports solides en Algérie septentrionale. Th. Docteur-Ingénieur Univ. Paris, France.
11. Ghenim, A.,



Seddini, A., Terfous, A., (2007). «Production et exportation des sédiments en suspension lors des événements de crue. Cas du bassin versant de l'oued Mouillah». Larhyss Journal n° 06, Décembre 2007, pp. 35–44. **12.** Ghorbel A., Claude J., 1977. Mesure de l'envasement dans les retenues de sept barrages en Tunisie : estimation des transports solides, IAHS pub, n°122, pp. 219–232. **13.** Heusch B., et Milles-Lacroix A., 1971. Une méthode pour estimer l'écoulement et l'érosion dans un bassin. Application au Maghreb. Mines et Géologie Rabat, 33, 21–39. **14.** Lahlou, A., (1994). «Envasement des barrages au Maroc». Casablanca (Maroc). Editions Wallada, 277 pages. **15.** Larfi B., Remini B., 2006. Le transport solide dans le bassin versant de l'Oued Isser. Impact sur l'envasement du barrage de Beni Amrane (Algérie). Larhyss Journal, 5, pp. 63–73. **16.** Mark Hudson Beale, Martin. T. Haggan, Howard. B. Demuth. 2015. Neural Network Toolbox TM-USER'S GUIDE (page 27\_73) chapitre 1.11\_3.19. **17.** Marouf N., Remini B., 2011. Temporal Variability in Sediment Concentration and Hysteresis in the WadiKebirRumel Basin of Algeria. The Hong Kong Institution of Engineers Transactions, Vol. 18, No 1, pp13-21. **18.** Marouf N., 2012. Etude de la Qualité des Eaux et de Transport Solide dans le Barrage de Beni-Haroun (Mila), Son Impact sur l'Environnement de la Région. Thèse de doctorat science. Université de Biskra. **19.** Martin. T. Haggan, Howard. B. Demuth ET Mark Hudson Beale. Neural Network Design [20] MEDDI M., 1999. Etude du transport solide dans le bassin versant de l'Oued Ebda (Algérie). Zeitschrift fur Geomorphology, n°43, pp. 167–183. **21.** Megnounif A, Terfous A., Bouanani A., 2000. Etude du transport solide dans l'Oued Mouillah (Nord Ouest Algérien). Colloque Méditerranéen Eau-Environnement. Alger, pp. 128–132. **22.** Merzouki T. 1992. Diagnostic de l'envasement des grands barrages marocains. Rev. Marocaine du génie civil, 38 : 46–50. **23.** Milliman, J. D., Meade, R. H. 1983. World-wide delivery of river sediment to the oceans. Journal of Geology N°91. pp. 1–21. **24.** Moukhchane M., Bouhlassa S., et Bouaddi K. 1998. Quantification de l'érosion des sols du bassin versant El Hachef, par le biais du césium-137, (région de Tanger - Maroc). Bull. OROSTOM, 18 : 106–118. **25.** PROBST, J. A., SUCHET, A., (1992). «Fluvial suspended sediment transport and mechanical erosion in the Maghreb (North Africa). «Hydrological Sciences Journal», N° 37, pp. 621–637. **26.** RAIS S., ABIDI M., 1989. Prévision du transport solide sur un bassin versant. Application à l'envasement d'une retenue. La Houille Blanche, 3/4, pp. 296–300. **27.** REMINI B., AVENARD J.M., 1997. Evolution de l'envasement dans le barrage de Foug El Gherza (Algérie), pp 98-105. **28.** Remini B. 1999. Envasement des barrages dans le Maghreb. Bul. Int. De l'Eau et de l'Env., 22, pp. 4–8. **29.** Snoussi, M., Jouanneau, J. M., Latouche, C., 1990. Flux de Matières issues de bassins versants de zones semi-arides (Bassins du Sebou et du Souss, Maroc). Importance dans le bilan global des apports d'origine continentale parvenant à l'Océan Mondial. J. Afric. EarthSci. 11, 43–54. **30.** Sogreah-Inrh., 1981. Etude de l'érosion et des transports solides en zones semi arides, implantation des bassins-versants expérimentaux ; définition et

dispositif de mesure, ANRH, Bir Mourad Rais, Alger, 46 pages. **31.** Sogreah., 1983. Erosion et transport solide en Maghreb. Analyse bibliographique. Rapport du projet RAB/80/011/PNUD. **32.** Trik A. B., Dechemi. N, 2004. Modélisation pluie-Débit journalière par modèle conceptuels et «boite noir» test d'un modèle neurone flou. Journal des sciences hydrologique .vol. 49, pp. 919–930. **33.** Terfous A., Megnounif A., Bouanani A., 2001. Etude du transport solide en suspension dans l'oued Mouliah (Nord-Ouest Algérien). Rev. Sci. Eau 14 (2), pp. 175–185. **34.** Tirrilly, Pierre. 2006. Evaluation des performances des réseaux neurones aléatoire et application à la Bio-information. **35.** Tixeront J., 1960. Les débits solides des cours d'eau d'Algérie et de Tunisie. Secrétariat Agricole. Etude Hydrologiques. Série II. Tunis. **36.** Touaibia B., Gomer D., Aidaoui A., Achite M., 2001. Quantification et variabilité temporelles de l'écoulement solide en zone semi-aride de l'Algérie du Nord. HydrolSci, 46, pp. 41–53. **37.** Walling D. E. 1984. The sediment yields of African Rivers. I.A.H.S. Publ. 144, Harare Symp. Pp. 265–283. **38.** Yaoblaise Koffi. Application des réseaux de neurones formels pour prévision des débits mensuels du Bandama Blanc à la station de Tortiya (nord de la cote d'Ivoire), Afrique science 10(3) (2014) 134–145.

Рецензент: д.т.н., професор Щодро О. Є. (НУВГП)

---

**Хафід Я., аспірант, Шинкарук Л. А., к.т.н., доцент, Хлапук М. М., д.т.н., професор** (Національний університет водного господарства та природокористування, м. Рівне), **Маруф Надир, д.т.н., доцент** (Університет Ум Елбуакі, Алжир), **Меддур А. С., к.т.н., ст. викладач** (Університет наук і технології Хуарі Бумедьєн, Алжир)

## **ОЦІНКА КІЛЬКОСТІ ДОННИХ НАНОСІВ ЗА МЕТОДОМ ШТУЧНОЇ НЕЙРОННОЇ МЕРЕЖІ В АЛЖИРСЬКОМУ БАСЕЙНІ «ТАФНА»**

**Майже всі дослідження, які були проведені на північно-африканських басейнах з оцінки донних наносів, до сьогодні залишаються незакінченими з різних причин, дана робота направлена , зокрема на басейні р.**

**и**

**мережі (НМ), відомий своєю надійністю в декількох наукових областях. Зібрані дані по донним наносам в течіях отримані із гідрометричних станцій на двох річках, а саме Тафна і Мувіллек. Отримані результати є адекватними до поставлених проблем.**

**Ключові слова:** донні наноси, метод НМ, басейн, замулення.

---



**Хафид Я., аспирант, Шинкарук Л. А., к.т.н., доцент, Хлапук Н. Н., д.т.н., профессор** (Национальный университет водного хозяйства и природопользования, г. Ровно), **Маруф Надир, д.т.н., доцент** (Университет Ум Елбуаки, Алжир), **Меддур А. С., к.т.н., ст. преподаватель** (Университет наук и технологий Хуари Бумедьен, Алжир)

### **ОЦЕНКА КОЛИЧЕСТВА ДОННЫХ НАНОСОВ ПО МЕТОДУ ИСКУССТВЕННЫХ НЕЙРОННЫХ СЕТЕЙ В АЛЖИРСКОМ БАССЕЙНЕ «ТАФНА»**

**Почти все исследования, которые были проведены на североафриканских бассейнах по оценке донных наносов, до сих пор остаются незаконченными по разным причинам, данная работа направлена на освещение этих проблем и их решения в частности на бассейне р. Тафна. Для эффективной оценки, был использован метод нейронной сети (НС), известный своей надежностью в нескольких научных областях.**

**Собранные данные по донным наносам в течениях получены с гидрометрических станций на двух реках, а именно Тафна и Мувилех. Полученные результаты являются адекватными поставленным проблемам.**

**Ключевые слова:** донные наносы, метод НМ, бассейн, заиления.

---