

**PEMROGRAMAN PERSAMAAN KINETIKA REAKTOR TITIK  
DENGAN LABVIEW****Agus Cahyono, Demon Handoyo, Khairul Handono, dan Sapta Teguh P  
Pusat Rekayasa Perangkat Nuklir – BATAN****ABSTRAK****PEMROGRAMAN PERSAMAAN KINETIKA REAKTOR TITIK DENGAN LABVIEW.**

Penyiapan suatu program perangkat lunak yang dapat mensimulasikan sistem operasi reaktor nuklir bermanfaat untuk mendukung sosialisasi PLTN kepada masyarakat. Aspek neutronik program simulator ini memodelkan sistem teras reaktor sebagai suatu titik dalam rangka untuk menyederhanakan proses simulasi dinamika reaktor. Persamaan kinetika reaktor yang dihasilkan dikenal sebagai persamaan kinetika reaktor titik. Persamaan ini merupakan persamaan differensial simultan tingkat satu, yang menghubungkan reaktivitas dengan populasi neutron. Makalah ini menyajikan program penyelesaian persamaan kinetika reaktor titik dengan metode Taylor. Bahasa pemrograman yang digunakan adalah LabVIEW. Algoritma dan diagram blok pemrograman disajikan. Luaran program berhasil menunjukkan adanya suatu prompt jump densitas neutron pada awal tren iterasi yang disebabkan oleh kontribusi neutron cepat. Spread sheet EXCEL digunakan untuk mengkonfirmasi luaran program LabVIEW. Keduanya memberikan luaran yang sama. Hasil aplikasi program kinetika reaktor titik ini pada perangkat lunak simulator reaktor nuklir juga ditampilkan. Pemakaian LabVIEW dalam pemrograman kinetika reaktor titik ini menunjukkan bahwa solusi numerik dengan metode Taylor memberikan hasil yang memuaskan dan memerlukan teknik pemrograman yang relatif sederhana.

*Kata kunci: Pemrograman, Kinetika Reaktor Titik, Metode Taylor, LabVIEW, Simulator*

**ABSTRACT****A PROGRAMMING FOR POINT REACTOR KINETIC EQUATION USING LABVIEW.**

Development a program package that is able to simulate nuclear reactor operation system is useful to support socialization of nuclear power plant to society. Neutronic aspect of this simulator models reactor core as a point in order to simplify simulation process of reactor dynamics. Reactor kinetic equation obtained is known as point reactor kinetics equation. This equation is the first order of simultaneous differential equation, which relates reactivity to neutron population. This paper presents a program to solve the point reactor kinetics using Taylor method. Programming language used is LabVIEW. The algorithm and block diagram of the program are outlined. The output has identified a prompt jump in neutron density at early iteration caused by fast neutron contribution. The spreadsheet EXCEL is used to conform the output of the program in LabVIEW. Both EXCEL and LabVIEW give the same results. The result of the application of the point reactor kinetics program to nuclear reactor simulator is also presented. The use of LabVIEW in programming point reactor kinetics indicates that numerical solution using Taylor method provides satisfactory results and requires relatively simple programming technique.

*Keywords: Programming, Point Reactor Kinetics, Taylor Method, LabVIEW, Simulator*

**1. PENDAHULUAN**

Pencantuman opsi pemanfaatan tenaga nuklir agar mulai digunakan pada Rencana Pembangunan Jangka Menengah ke -3, yaitu tahun 2015 – 2019, sebagaimana disebutkan pada UU No. 17 tahun 2007 membuat suatu rencana jadwal

pembangunan pembangkit listrik tenaga nuklir harus disiapkan. Selain penyiapan segala dokumen persyaratan yang dibutuhkan untuk perizinan dan pembangunan pembangkit listrik tenaga nuklir (PLTN), penerimaan masyarakat (*public acceptance*) terhadap PLTN juga harus ditingkatkan. Salah satu cara peningkatan *public acceptance* ini adalah melalui sosialisasi PLTN kepada masyarakat.

Untuk mendukung sosialisasi PLTN ini, suatu program perangkat lunak yang dapat mensimulasikan sistem operasi reaktor nuklir perlu disiapkan. Satu aspek penting dari program simulator PLTN ini adalah aspek neutronik. Untuk menyederhanakan proses simulasi dinamika reaktor, sistem teras reaktor dimodelkan sebagai suatu titik. Pemodelan reaktor sebagai satu titik ini melahirkan persamaan kinetika reaktor yang dikenal sebagai persamaan kinetika reaktor titik.

Pemodelan yang diperoleh berupa persamaan differensial simultan tingkat satu, yang menghubungkan reaktivitas dengan populasi neutron. Penyelesaian persamaan kinetika reaktor titik ini dapat dilakukan dengan metode numerik [1, 2, 3]. Leif Hopkins dari Santa Fe High School [1] membandingkan dua metode solusi numerik untuk persamaan kinetika ini, yaitu metode Euler dan metode Runge-Kutta. Hasilnya memperlihatkan bahwa metode Runge-Kutta memberikan hasil yang lebih presisi. Quabili dan Karasulu [2] menyelesaikan persamaan kinetika reaktor titik ini dengan menggunakan metode aproksimasi Bourret dan linierisasi logaritmik. Hasil yang diperoleh menunjukkan bahwa aproksimasi Bourret memberikan hasil yang lebih baik dari pada linierisasi logaritmik.

Metode numerik untuk penyelesaian persamaan kinetika reaktor yang relatif lebih sederhana dan memberikan hasil yang memuaskan adalah metode Taylor, seperti yang dilakukan oleh McMahan dan Pierson [3]. Metode Taylor ini digunakan untuk menyelesaikan persamaan differensial tingkat pertama dari persamaan kinetika reaktor yang menghubungkan densitas neutron dan konsentrasi prekursor neutron kasip. Hasil yang diperoleh menunjukkan tingkat akurasi yang sebanding dengan metode numerik lainnya. Keunggulan metode Taylor adalah bahwa metode ini lebih sederhana, dan sangat akurat.

Makalah ini menyajikan pemrograman persamaan kinetika reaktor titik yang diselesaikan dengan metode deret Taylor. Paket perangkat lunak yang digunakan adalah LabVIEW (*Laboratory Virtual Instrument Engineering Workbench*), suatu bahasa pemrograman berbasis grafis yang dikembangkan oleh National Instrument [4].

## 2. TEORI

Pemodelan reaktor sebagai suatu titik mengabaikan distribusi spasial fluks neutron, sehingga perilaku reaktor terhadap waktu menjadi perhatian utama. Power yang dihasilkan sangat tergantung pada waktu dan berkaitan erat dengan reaktivitas, serta karakteristik neutron cepat dan neutron lambat.

Persamaan kinetika reaktor titik memodelkan perilaku reaktor menurut waktu. Solusi terhadap persamaan ini memberikan prediksi mengenai dinamika operasi reaktor nuklir dan bermanfaat untuk memahami fluktuasi power yang dialami reaktor selama *start-up* atau pun *shut-down*. Persamaan kinetika reaktor titik merupakan suatu sistem persamaan differensial densitas neutron dan konsentrasi prekursor neutron kasip. Densitas neutron dan konsentrasi prekursor neutron kasip ini menentukan perilaku menurut waktu (*time-dependent*) level power reaktor dan dipengaruhi oleh posisi batang kendali.

Persamaan kinetika reaktor titik ini bersifat deterministik dan hanya bisa digunakan untuk mengestimasi nilai rerata densitas neutron, konsentrasi prekursor neutron kasip, dan level power. Persamaan ini sebenarnya memodelkan suatu sistem

populasi yang berinteraksi antara populasi neutron dan prekursor neutron kasip. Persamaan kinetika reaktor titik tanpa sumber neutron ditunjukkan pada Pers. (1) dan (2).

$$\frac{dn(t)}{dt} = \frac{\dots(t) - S}{\Lambda} n(t) + \sum_{i=1}^6 \lambda_i C_i(t) \dots\dots\dots(1)$$

$$\frac{dC_i(t)}{dt} = \frac{S n(t)}{\Lambda} - \lambda_i C_i(t) \dots\dots\dots(2)$$

dimana

- $n(t)$  : populasi netron atau daya reaktor pada saat  $t$
- $C_i(t)$  : konsentrasi nuklida-nuklida prekursor netron kasip kelompok ke- $i$  pada saat  $t$
- $\Lambda$  : waktu generasi netron
- $S_i$  : fraksi netron kasip kelompok ke- $i$
- $S$  : fraksi total netron kasip seluruh kelompok
- $\lambda_i$  : tetapan peluruhan prekursor netron kasip kelompok ke- $i$
- $\dots(t)$  : reaktivitas pada saat  $t$
- $t$  : perubahan waktu
- $i$  : 1, 2, ..., 6

Kedua persamaan tersebut menghubungkan probabilitas interaksi neutron dan fraksi neutron kasip. Pers. (2) merupakan kombinasi enam kelompok prekursor menjadi satu persamaan. Kedua persamaan ini diselesaikan secara numerik, yaitu dengan metode Taylor.

Metode Taylor yang memanfaatkan deret Taylor ini berdasarkan pada pendekatan diferensiasi dan digunakan bersama dengan persamaan diferensial dan suatu nilai awal untuk mengestimasi solusi anti-derivatif persamaan diferensial. Dengan memanfaatkan sejumlah nilai konstanta dari persamaan tersebut, besaran yang tidak diketahui hanya  $n(t)$  dan  $C(t)$ , yang akan diperoleh melalui metode integrasi numerik.

Ekspansi deret Taylor untuk densitas neutron dan konsentrasi prekursor neutron kasip ditunjukkan oleh Pers. (3) dan (4) [3, 5].

$$N(t+h) = N(t) + h \frac{dN}{dt} + \frac{1}{2!} h^2 \frac{d^2N}{dt^2} + \dots \dots\dots(3)$$

$$C_i(t+h) = C_i(t) + h \frac{dC_i}{dt} + \frac{1}{2!} h^2 \frac{d^2C_i}{dt^2} + \dots \dots\dots(4)$$

Dengan order ke-satu saja, Persamaan (1) dapat dimasukkan ke dalam Pers. (3) untuk memperoleh densitas neutron pada waktu  $N(t+h)$  dari densitas neutron sebelumnya  $N(t)$ ,

$$N(t+h) = N(t) + h \frac{\rho(t) - \beta}{\Lambda} N(t) + h \sum_{i=1}^6 \lambda_i C_i(t) \dots\dots\dots(5)$$

Setiap prekursor neutron kasip dapat dihitung dengan menggunakan Pers. (2) dan (4), dengan order ke satu saja.

$$C_i(t+h) = C_i(t) + h \frac{\lambda_i}{\Lambda} N(t) - h \lambda_i C_i(t) \dots\dots\dots(6)$$

**3. TATAKERJA PEMROGRAMAN**

Kegiatan pemrograman persama-an kinetika reaktor titik dengan LabVIEW dilaksanakan dengan algoritma sebagai berikut:

1. Menentukan nilai awal untuk densitas neutron ( $N_0$ ), konsentrasi awal prekursor neutron ( $C_0$ ), reaktivitas awal ( $\rho_0$ ), fraksi neutron kasip ( $\beta$ ), waktu generasi neutron kasip ( $\Lambda$ ), konstanta peluruhan prekursor ( $\lambda_i$ ).
2. Menentukan *increment* waktu,  $h$ .
3. Menghitung perubahan densitas neutron terhadap waktu ( $\frac{dN}{dt}$ ) menurut Pers. (1) dengan menggunakan nilai-nilai awal tersebut.
4. Menghitung perubahan konsen-trasi prekursor neutron kasip terhadap waktu ( $\frac{dC_i}{dt}$ ) menurut Pers. (2) dengan menggunakan nilai-nilai awal tersebut.
5. Menghitung densitas neutron untuk waktu ( $t+h$ ) dengan mengalikan densitas neutron sebelumnya dengan *increment* waktu,  $h$ , ditambah dengan densitas neutron pada saat  $t$ .
6. Menghitung konsentrasi prekur-sor neutron kasip untuk waktu ( $t+h$ ) dengan mengalikan konsentrasi prekursor neutron kasip sebelumnya dengan *increment* waktu,  $h$ , ditambah dengan konsentrasi prekursor neutron kasip pada saat  $t$ .

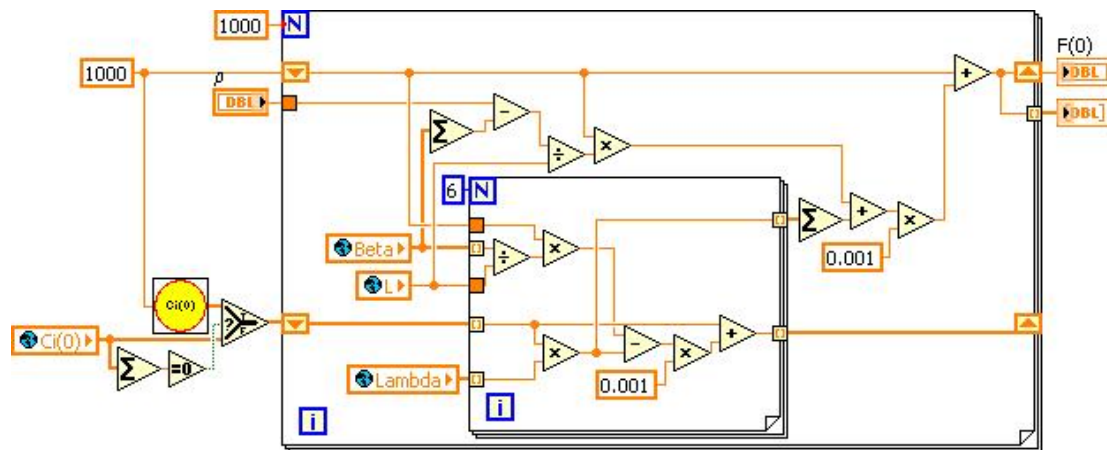
**4. HASIL DAN PEMBAHASAN**

Pelaksanaan kegiatan pemprogra-man persamaan kinetika reaktor titik dengan LabVIEW ini menghasilkan suatu diagram blok, seperti yang ditunjukkan pada Gambar 1.

Pada diagram blok ini, data kinetika yang digunakan ditunjukkan pada Gambar 2. Tampak pada blok diagram tersebut bahwa data kinetika reaktor yang digunakan sebagai variabel global adalah  $\rho_0$ ,  $\beta$ ,  $\Lambda$ , dan  $C_i(0)$ . Nilai  $C_i(0)$  diperoleh pada saat  $t=0$  ditunjukkan oleh Pers. (7).

$$C_i(0) = \frac{\beta \lambda_i}{\lambda_i \Lambda} \rho_0 \dots\dots\dots(7)$$

Hasil luaran yang diperoleh untuk  $\rho_0 = 0,003$  disajikan pada Gambar 3 untuk iterasi selama 1 detik dan Gambar 4 untuk iterasi selama 10 detik.



Gambar 1. Diagram Blok Program Persamaan Kinetika Reaktor Titik

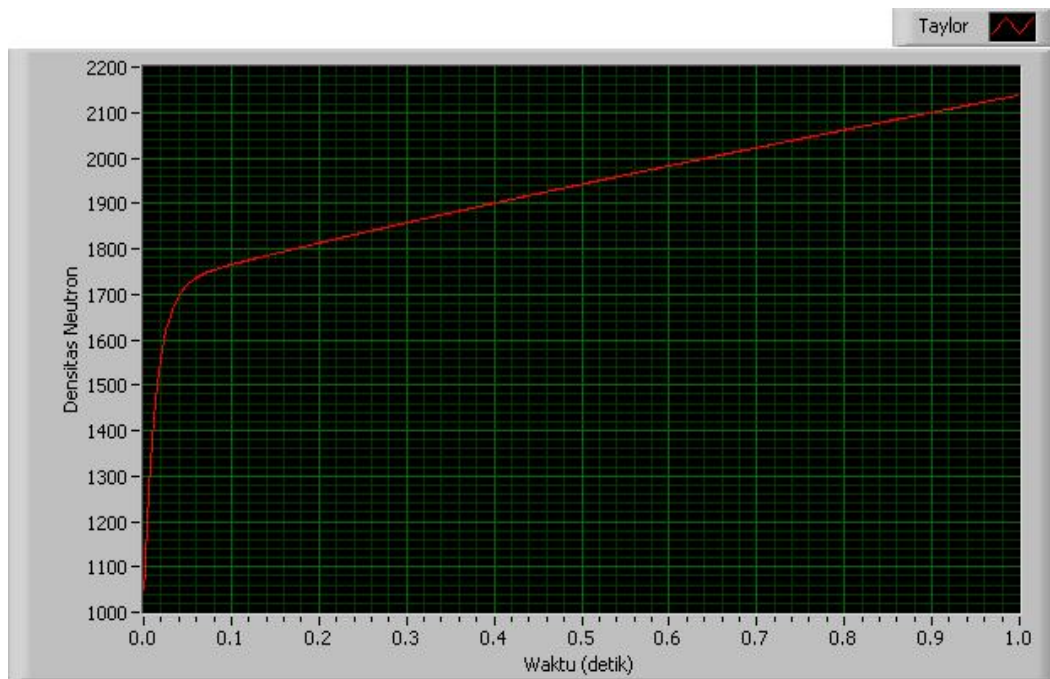
Luaran yang ditampilkan pada Gambar 3 dan 4 memperlihatkan terjadinya suatu lonjakan pada awal tren. Fenomena ini disebut sebagai *prompt jump* akibat dari kenaikan neutron cepat. Seiring dengan pertambahan waktu, neutron kasip memberikan kontribusi yang dominan terhadap peningkatan densitas neutron.

Program kinetika reaktor titik yang dibuat dengan LabVIEW selanjutnya divalidasi dengan EXCEL. Kedua program ini memberikan luaran yang sama, seperti ditunjukkan pada Tabel 1.

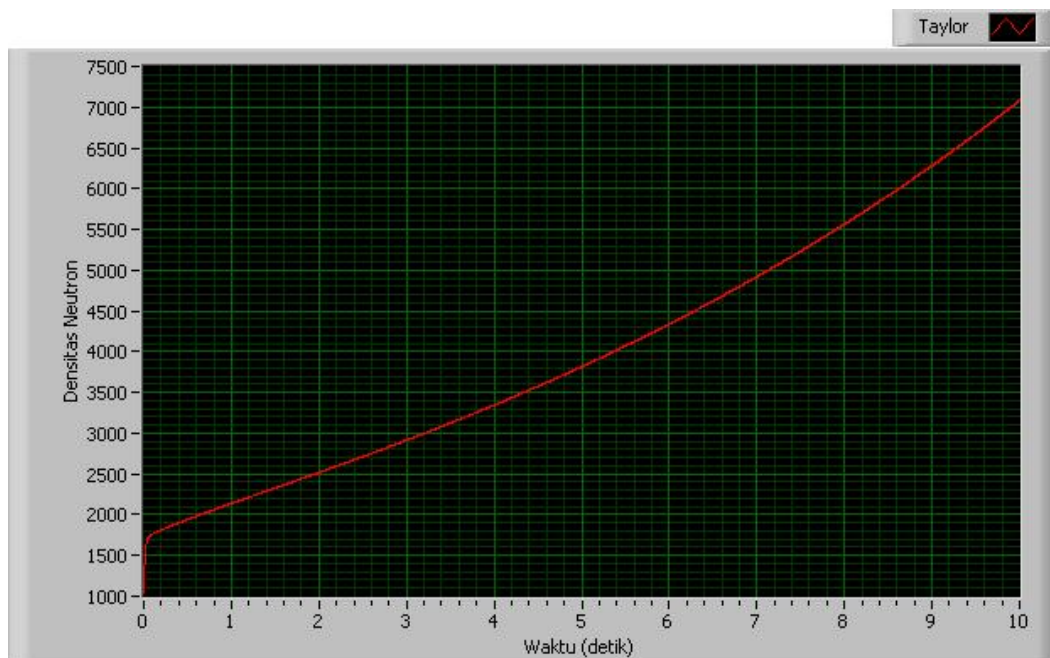
Aplikasi dari program kinetika reaktor titik ini pada perangkat lunak simulator reaktor menghasilkan tren daya eksponensial, seperti yg ditunjukkan pada Gambar 5. Hasil ini sesuai dengan kondisi operasi reaktor Reaktor Serbaguna GA Siwabessy.

Beta	Lambda	$\Delta$
0.000235	0.0124	6.13E-5
0.001555	0.0305	
0.00139	0.111	
0.00281	0.301	
0.00082	1.14	
0.000298	3.01	

Gambar 2. Data Kinetika Reaktor Titik



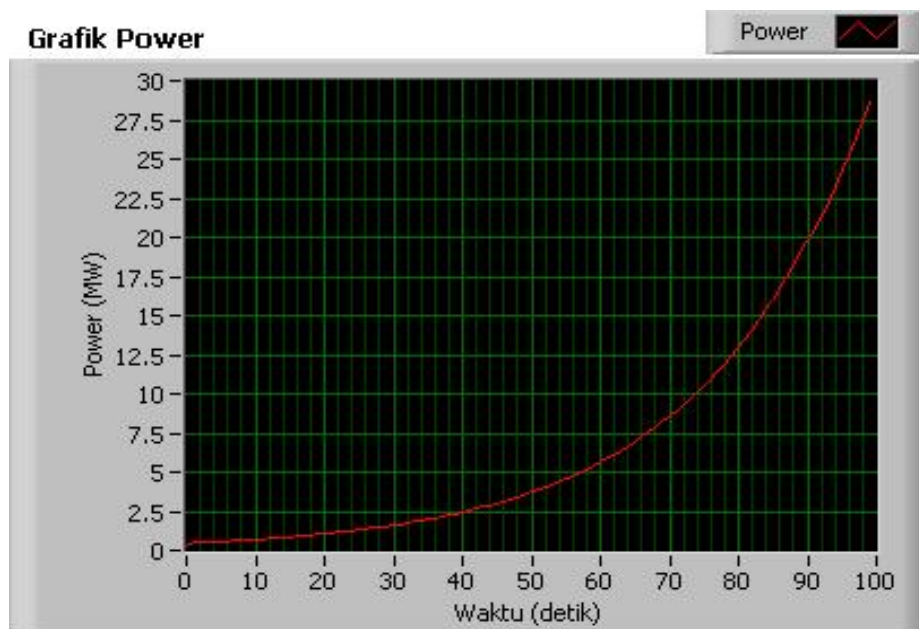
Gambar 3. Tren Densitas Neutron untuk Iterasi selama 1 detik



Gambar 4. Tren Densitas Neutron untuk Iterasi selama 10 detik

Tabel 1. Perbandingan Fluks Neutron dengan LabVIEW dan EXCEL

Reaktivitas	Fluks Neutron (neutron/cm <sup>2</sup> .sec)	
	LabVIEW	EXCEL
0.001	1220.181	1220.181
0.002	1558.658	1558.658
0.003	2138.115	2138.115
0.004	3319.135	3319.135
0.005	6651.571	6651.571
0.006	27159.260	27159.260
0.007	2135551	2135551
0.008	1.55E+11	1.55E+11
0.009	2.70E+17	2.70E+17
0.01	8.63E+23	8.63E+23



Gambar 25. Tren Daya Reaktor terhadap Waktu untuk Fluks Neutron  $10^{14}$  n/cm<sup>2</sup>-dt.

## 5. KESIMPULAN

Hasil pemrograman persamaan kinetika reaktor titik dengan LabVIEW menunjukkan bahwa solusi numerik dengan metode Taylor memberikan hasil yang memuaskan dan memerlukan teknik pemrograman yang relatif tidak kompleks. Selain itu, paket program LabVIEW dapat digunakan secara mudah untuk menyelesaikan persamaan kinetika reaktor titik ini. Tampilan luaran yang dihasilkan menggarisbawahi keistimewaan dari LabVIEW yang superior dalam pemrograman berbasis grafis. Validasi yang dilakukan menyiratkan bahwa hasil dari pemrograman dengan LabVIEW ini memiliki akurasi yang tinggi.

## 6. UCAPAN TERIMAKASIH

Pelaksanaan kegiatan ini memperoleh bantuan pendanaan dari PIPKPP 2011. Penulis mengucapkan terima kasih kepada Pimpinan BATAN melalui Kepala PRPN atas dukungan yang diberikan pada kegiatan ini. Ucapan terima kasih juga disampaikan kepada Ir. Kristejo Kurnianto M.Sc., Kepala Bidang Instrumentasi Reaktor dan Industri – PRPN, yang telah banyak memberikan bantuan dan *support* demi kelancaran pelaksanaan kegiatan ini.

## 7. DAFTAR PUSTAKA

- [1]. Hopkins, L., 2004, *A Comparison of Numerical Solutions to the General Neutron Point Reactor Kinetics Equations*, Santa Fe High School, New Mexico.
- [2]. Quabili, E.R., dan Karasulu, M., 1979, *Methods for Solving the Stochastic Point Reactor Kinetic Equations*, ANS Volume 6, Pergamon Press, Great Britain.
- [3]. McMahan, D., dan Pierson, A., 2008, *A Taylor Series Solution of the Reactor Point Kinetics Equations*, Department of Nuclear Safety Analysis, SNL, Albuquerque, New Mexico.
- [4]. Bitter, R., Mohiuddin, T., dan Nawrocki, M., 2007, *LabVIEW: Advanced Programming Techniques*, CRC Press, Florida.
- [5]. Duderstadt, J.J., dan Hamilton, L.J., 1976, *Nuclear Reactor Analysis*, John-Wiley & Sons, Inc..