
Jurnal ***Rekayasa Elektrika***

VOLUME 11 NOMOR 3

APRIL 2015

**Kajian Ekonomis Pembangkit Hybrid Renewable Energi Menuju Desa
Mandiri Energi di Kabupaten Bone-Bolango** 114-122

Sabhan Kanata

JRE	Vol. 11	No. 3	Hal 79-122	Banda Aceh, April 2015	ISSN. 1412-4785 e-ISSN. 2252-620X
-----	---------	-------	------------	---------------------------	--------------------------------------

Kajian Ekonomis Pembangkit Hybrid Renewable Energi Menuju Desa Mandiri Energi di Kabupaten Bone-Bolango

Sabhan Kanata
Universitas Ichsan Gorontalo
Jl. Raden Saleh No. 17, Gorontalo 96138
e-mail: sabhankanata@yahoo.co.id

Abstrak—Krisis energi khususnya energi fosil seperti minyak bumi dan permasalahan dampak lingkungan yang diakibatkan oleh pemakaian energi yang tidak ramah lingkungan mendorong dunia dan pemerintah Indonesia untuk mempercepat pemanfaatan energi terbarukan seperti energi air, energi angin, energi matahari (surya), dan lain-lainnya. Salah satu cara pemerintah untuk mempercepat pemanfaatan energi terbarukan adalah melaksanakan program Desa Mandiri Energi (DME). *Hybrid Optimization Model for Electric Renewables* (HOMER) berfungsi untuk mendesain sistem *micropower* dan untuk memfasilitasi perbandingan teknologi pembangkit tenaga listrik. Peneliti dapat memodelkan sistem tenaga berdasarkan perilaku secara fisik dan biaya secara keseluruhan, dimana merupakan total biaya pemasangan dan operasi dari sistem selama sistem tersebut beroperasi. HOMER memperbolehkan pemodelan untuk membandingkan berbagai macam bentuk desain sistem secara teknis dan ekonomi. Penelitian ini dilakukan di Desa Lombongo, Kecamatan Suwawa, Kabupaten Bone-Bolango Gorontalo. Dari beberapa pemodelan yang didapatkan dapat disimpulkan bahwa kombinasi pembangkit mikrohidro dan surya memiliki nilai ekonomis paling menguntungkan jika dioperasikan selama 25 tahun dengan nilai *Net Present Cost* (NPC) yaitu US\$-369.087,00 dengan *Level Cost of Energy* (LCOE) sebesar -0,106 US\$/kWh dibawah level biaya energi dari PLN sebesar 0,116 US\$/kWh yang membuat pembangkit hybrid ini sangat bersaing. Pembangkit *hybrid* ini memiliki kapasitas pembangkit mikrohidro 58,9 kW dengan produksi per tahun 657.384 kWh, dan pembangkit surya berkapasitas 15,7 kW dengan produksi per tahun 20.091 kWh.

Kata kunci: *homer, Lombongo, pembangkit, hybrid*

Abstract—Energy crisis due to extensive uses of fossil fuel and environmental issues caused by unsustainable uses of energy driving the world and Indonesian government to accelerate the usage of renewable energy such as hydro, wind and solar. One of the government approaches is to implement a program called Independent Energy Village (IEV). *Hybrid Optimization Model for Electric Renewables* (HOMER) serves to design a micropower systems and to facilitate the comparison between some of power generation technologies. Researcher models the power system based on the physical behavior and overall cost, which are the total cost of installation and operation of the system during operation of the system. HOMER allows researcher to compare various forms of system designs technically and economically. This research was conducted in the village of Lombongo, District Suwawa, in Bone-Bolango Gorontalo. Some of the modeling results showed that the combination of micro-hydro and solar power have the most favorable economic value if operated over 25 years with a Net Present Cost (NPC) is US\$ -369,087.00 and a Level Cost of Energy (LCOE) of -0.106 US\$/kWh below the level energy costs of PLN at 0.116 US\$/kWh in which made this hybrid plant is very competitive. The hybrid plant has micro-hydro generating capacity of 58.9 kW with annual production of 657.384 kWh, while solar power plant with a production capacity of 15.7 kW per year 20.091 kWh.

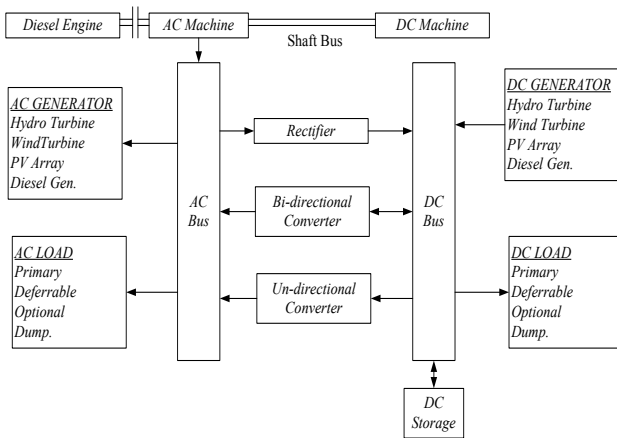
Keywords: *homer, Lombongo, plant, hybrid*

I. PENDAHULUAN

Pembangkit Listrik Tenaga Hibrid (PLTH) merupakan gabungan antara dua atau lebih pembangkit dengan sumber energi yang berbeda. Umumnya pembangkit listrik berbasis energi terbarukan dalam pengoperasiannya di hybrid dengan energi pembangkit listrik yang berasal dari fosil. PLTH bisa menjadi solusi untuk mengatasi krisis bahan bakar minyak dengan tujuan untuk mengkombinasikan keunggulan dari setiap pembangkit sekaligus untuk menutupi kelemahan masing-masing

pembangkit untuk kondisi-kondisi tertentu sehingga dapat dicapai keandalan suplai, sehingga secara keseluruhan sistem dapat beroperasi lebih ekonomis dan efisien. PLTH juga bisa memanfaatkan energi terbarukan sebagai sumber energi primer yang dikombinasikan dengan jaringan PLN yang sudah ada. Adapun skema pembangkit hybrid dapat dilihat pada Gambar 1 [1].

Untuk menganalisis semua kondisi dan kendala dari sistem hybrid berbasis energi terbarukan dirancang pembangkit energi yang mampu mengurangi biaya pembangkitan dan membantu dalam menyeimbangkan



Gambar 1. Skema pembangkit hibrid

biaya energi sehingga dapat mengurangi permintaan beban dari jaringan PLN serta akan menjadi sistem ramah lingkungan. Dengan melihat pola komsumsi beban dapat memodelkan sistem energi hibrid yang paling optimal dengan kombinasi dari angin, surya, diesel, dan baterai [2].

Pembangkit listrik berbasis energi terbarukan pada Desa Margajaya dapat menjadi sistem yang lebih baik sebelum dan sesudah perluasan jaringan karena menghasilkan sistem yang lebih ekonomis, bersih, ramah lingkungan, dan mampu melayani beban puncak tahunan dan *Net Present Cost* (NPC) yang minimum [3].

Optimalisasi pembangkit hibrid berbasis energi terbarukan dalam kasus sebuah daerah terpencil di Arab Saudi dimana tenaga surya dikombinasikan dengan *grid* (jaringan) dapat mengoptimalkan biaya dan emisi sebesar 30 % [4].

II. STUDI PUSTAKA

Krisis energi yang berasal dari fosil dan isu dampak lingkungan yang diakibatkan oleh energi yang tidak ramah lingkungan mendorong dunia dan pemerintah untuk mempercepat pemanfaatan energi terbarukan. Kontribusi energi baru terbarukan dalam bauran energi primer nasional pada tahun 2025 adalah sebesar 17% [5]. Untuk itu langkah-langkah yang diambil adalah menambah kapasitas terpasang Pembangkit Listrik Mikro Hidro menjadi 2.846 MW pada tahun 2025, Biomassa 18 MW pada tahun 2020, Tenaga Bayu 0,97 GW pada tahun 2025, surya 0,87 GW pada tahun 2024, dan nuklir 4,2 GW pada tahun 2024 [6].

Untuk mendukung pemerintah pemerintah dalam pencapaian target penggunaan energi terbarukan maka Energi Sumber Daya Mineral yang menangani energi telah melaksanakan program Desa Mandiri Energi (DME). Kriterianya adalah desa yang mampu memenuhi minimal 60% dari total kebutuhan energinya dengan pemanfaatan potensi sumber daya setempat serta meningkatnya pertumbuhan ekonomi sebagai dampak dari ketersediaan energi lokal [5].

Lombongo merupakan salah-satu desa unggulan di Kabupaten Bone-Bolango Gorontalo. Walaupun desa ini

sudah memiliki jaringan listrik tapi pemamfaatan energi terbarukan belum digali dan dimanfaatkan secara optimal. Untuk itu dibutuhkan suatu pemodelan pembangkit energi terbarukan yang cocok diterapkan di desa ini sebagai bahan acuan pemerintah setempat dalam menerapkan program pemerintah ke depan. Model sistem pembangkit hibrid dirancang untuk mensimulasikan dan menentukan sistem yang paling optimal untuk menyediakan energi listrik untuk beban listrik pada pemukiman penduduk. Penelitian ini memiliki tujuan sebagai berikut:

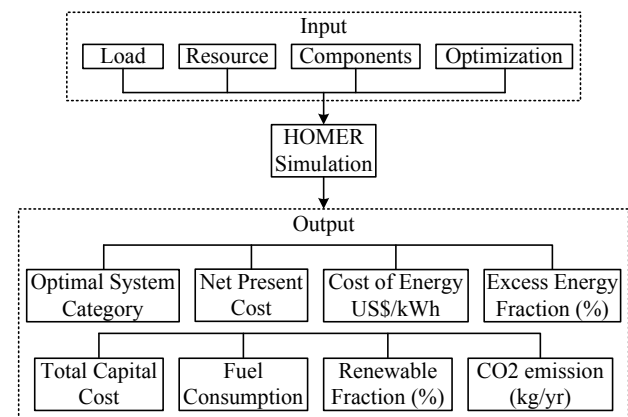
1. Memodelkan pembangkit *hybrid energy* terbarukan di Desa Lombongo
2. Menentukan konfigurasi sistem yang paling optimal ekonomi dilihat dari biaya produksi energi.

III. METODE

Hybrid Optimization Model for Electric Renewables (HOMER) merupakan *software* yang dikembangkan oleh *US National Renewable Energy Laboratory* (NREL) untuk mendesain sistem micropower serta untuk memfasilitasi perbandingan teknologi pembangkit tenaga listrik. HOMER memodelkan sistem tenaga berdasarkan perilaku secara fisik dan biaya secara keseluruhan dimana total biaya secara keseluruhan yaitu biaya pemasangan, biaya operasi. HOMER memperbolehkan pemodel untuk membandingkan berbagai macam bentuk desain sistem secara teknis dan ekonomi.

Software HOMER yang digunakan dalam penelitian ini adalah HOMER *legacy* v2.68 *beta*, sedangkan kurs mata uang yang digunakan adalah *dollar* (\$) dengan *rate price* 0,078 \$/kWh sedangkan *sellback* 0,116 \$/kWh. Adapun skema HOMER ditunjukkan pada Gambar 2 [7].

Ekonomi memegang peranan penting dalam proses simulasi HOMER, dimana dalam proses pengoperasian *Net Present Cost* (NPC) terendah. Sumber energi terbarukan dan sumber energi tak terbarukan memiliki karakteristik biaya yang berbeda. Sumber energi terbarukan memiliki biaya modal yang tinggi dan biaya operasi yang rendah, sedangkan sumber energi tak terbarukan konvensional memiliki biaya modal yang rendah dan biaya operasi yang tinggi. Dalam proses optimasi ini akan diperhitungkan semua biaya termasuk biaya siklus hidup peralatan dan



Gambar 2. Arsitektur simulasi dan optimasi HOMER

biaya lain-lainnya.

A. Total net present cost (NPC)

Total net present cost (NPC) adalah nilai dari seluruh biaya yang dikeluarkan selama masa pakai, dikurangi nilai sekarang dari semua pendapatan diperoleh selama masa pakai. Biaya meliputi biaya modal, biaya penggantian, biaya O & M, biaya bahan bakar, denda emisi, dan biaya pembelian daya dari jaringan listrik. Sedangkan yang termasuk pendapatan adalah nilai sisa dan pendapatan dari penjualan daya ke jaringan listrik. Homer menghitung NPC dengan menggunakan persamaan berikut.

$$C_{NPC} = \frac{C_{ann,tot}}{RF(i, R_{proj})} \quad (1)$$

$$C_{NPC} = C_{rep} - C_{O\&M} - C_S \quad (2)$$

dengan $C_{ann,tot}$: total biaya tahunan (\$/tahun); $CRF()$: faktor pemulihan modal; i : tingkat bunga (%); R_{proj} : umur/ masa manfaat proyek (tahun); C_{rep} : biaya total penggantian; $C_{O\&M}$: biaya total operasi dan perawatan; dan C_S : total salvage.

B. Total annualized cost ($C_{ann,tot}$)

Total annualized cost merupakan penjumlahan dari semua biaya-biaya tahunan dari masing-masing komponen sistem, ditambah dengan biaya-biaya tahunan lainnya. Hal ini perlu dilakukan dikarenakan HOMER menggunakan nilai ini untuk menghitung biaya *cost of energy* (COE) dan *net present cost* (NPC).

C. Annualized capital cost

HOMER memperhitungkan modal awal setiap komponen selama masa proyek untuk menghitung biaya modal tahunan perusahaan. HOMER menghitung biaya modal tahunan setiap komponen menggunakan persamaan berikut:

$$C_{acap} = C_{cap} \cdot CRF(i, R_{proj}) \quad (3)$$

dengan C_{acap} : biaya modal awal komponen; C_{RF} : faktor pemulihan modal; i : tingkat bunga; dan R_{proj} : umur proyek.

D. Annualized replacement cost

Annualized replacement cost merupakan nilai tahunan dari semua biaya penggantian yang terjadi selama masa pakai dari sistem dikurangi nilai sisa pada akhir masa proyek. Persamaan yang digunakan adalah:

$$C_{arep} = C_{rep} \cdot f_{rep} \cdot SFF(i, R_{comp}) - S \cdot SSF(i, R_{proj}) \quad (4)$$

dengan f_{rep} adalah faktor yang timbul dikarenakan masa pakai komponen dapat berbeda dari umur proyek, yang

diperoleh dari:

$$f_{rep} = \begin{cases} CRF(i, R_{proj}) / CRF(i, R_{rep}) & , R_{rep} > 0 \\ 0 & , R_{rep} < 0 \end{cases} \quad (5)$$

dengan R_{rep} adalah biaya selama penggantian yang diberikan oleh:

$$R_{rep} = R_{com} \cdot INT(R_{proj} / R_{comp})$$

dengan $INT()$ adalah fungsi integer.

HOMER mengasumsikan bahwa nilai sisa dari komponen pada akhir umur proyek sebanding dengan umur pakainya. Oleh karena itu nilai S diperoleh dari:

$$S = C_{rep} \cdot (R_{rem} / R_{comp}) \quad (6)$$

dengan R_{rem} adalah sisa umur komponen pada akhir masa proyek, yang diperoleh dari:

$$R_{rem} = R_{comp} - (R_{proj} - R_{rep}) \quad (7)$$

dengan C_{rep} : biaya pengganti komponen; SFF : faktor dana sinking; i : tingkat bunga; R_{comp} : masa pakai komponen; dan R_{proj} : proyek seumur hidup.

E. Capital recovery factor

Capital recovery factor merupakan rasio yang digunakan untuk menghitung nilai saat ini dari suatu anuitas (serangkaian besaran arus kas tahunan). Persamaan *capital recovery factor* adalah:

$$CRF(i, N) = \frac{i(1+i)^N}{(1+i)^N - 1} \quad (8)$$

dengan N adalah jumlah tahun dan i merupakan *real interest rate*.

Tingkat bunga yang menjadi masukan di HOMER adalah tingkat bunga tahunan riil (disebut juga tingkat bunga riil atau hanya suku bunga). Ini adalah tingkat diskon yang digunakan untuk mengkonversi antara biaya satu waktu dan biaya tahunan. Tingkat bunga tahunan riil berkaitan dengan tingkat bunga nominal dengan persamaan berikut:

$$i = \frac{i^{\wedge} - f}{1 + f} \quad (9)$$

dengan f adalah laju inflasi tahunan dan i^{\wedge} merupakan tingkat bunga nominal (tingkat bunga pinjaman).

Dengan mendefinisikan tingkat bunga dengan cara ini, inflasi adalah faktor diluar analisis ekonomi. Asumsinya adalah tingkat inflasi adalah sama untuk semua biaya. Faktor dana sinking merupakan rasio yang digunakan untuk menghitung nilai masa depan serangkaian besaran arus kas tahunan. Persamaannya adalah:

$$SFF = (i, N) = \frac{1}{(1+i)^N - 1} \quad (10)$$

F. Biaya operasi dan perawatan (O&M cost)

Biaya operasi dan pemeliharaan tetap sistem adalah biaya tahunan yang terjadi sesuai dengan ukuran atau konfigurasi sistem pembangkit. Biaya ini digunakan untuk menghitung biaya modal tahunan lainnya, yang juga mempengaruhi total biaya bersih sekarang dari tiap sistem.

Sedangkan biaya O&M lainnya adalah jumlah dari biaya tetap O&M *system*, pinalti untuk kekurangan kapasitas dan pinalti untuk emisi. HOMER menggunakan persamaan berikut untuk menghitung biaya O&M:

$$C_{om,other} = C_{om,fixed} + C_{c3} + C_{emissions} \quad (11)$$

dengan $C_{om,fixed}$ adalah biaya tetap O&M sistem (\$/tahun) dan C_{c3} merupakan pinalti untuk kekurangan kapasitas (\$/tahun), dan $C_{emissions}$ adalah pinalti untuk emisi (\$/tahun).

HOMER menggunakan persamaan berikut untuk menghitung pinalti kekurangan kapasitas:

$$C_{c3} = c_{c3} \cdot E_{c3} \quad (12)$$

dengan c_{c3} merupakan denda kekurangan kapasitas (\$/kWh) dan E_{c3} adalah total kekurangan kapasitas (kWh/tahun).

G. Biaya bahan bakar generator

HOMER menghitung biaya bahan bakar tahunan generator dengan mengalikan harga bahan bakar dengan jumlah bahan bakar yang digunakan oleh generator dalam setahun. Jika generator menggunakan biogas, sebagai salah satu bahan bakarnya bersamaan dengan bahan bakar lainnya, maka Homer juga memasukkan biaya biomasa kedalam biaya bahan bakar generator. Biaya biomasa adalah sama dengan jumlah bahan bakar biomasa yang dikonsumsi selama setahun dikalikan dengan harga biomasa tersebut.

Umur proyek adalah jangka waktu dimana biaya sistem terjadi. Homer menggunakan umur hidup proyek untuk menghitung biaya penggantian, biaya modal tahunan dari masing-masing komponen, serta total biaya bersih sekarang dari sistem j .

H. Pembelian daya dari jaringan listrik

HOMER menghitung biaya beli tahunan menggunakan persamaan sebagai berikut:

$$C_{grid,energy} = \sum_i rates_i \sum_j^{12} E_{gridpurchase,i,j} \cdot C_{power,i} - \sum_j^{12} rates_j \sum_i E_{gridpurchase,i,j} \cdot C_{selback,i} \quad (13)$$

dengan $E_{gridpurchase,i,j}$: jumlah pembelian energi dari jaringan listrik dalam waktu j bulan dengan tarif i (kWh); $C_{power,i}$: harga energi jaringan listrik untuk tarif i (\$/kWh); $E_{gridsales,i,j}$: harga penjualan energi ke jaringan listrik dalam waktu bulan j dengan tarif i (kWh); dan $C_{selback,i}$: harga penjualan ke jaringan listrik untuk tarif i (\$/kWh).

HOMER menghitung total biaya tahunan kebutuhan jaringan listrik dengan menggunakan persamaan berikut:

$$C_{grid,demand} = \sum_i rates_i \sum_j^{12} E_{grid,peak,i,j} \cdot C_{demand,i} \quad (14)$$

dengan $P_{grid,peak,i,j}$ adalah beban puncak selama bulan j dengan tarif i (kWh) dan $C_{demand,i}$ merupakan tarif kebutuhan jaringan listrik untuk tarif i (\$/kW/bulan).

I. Levelized cost of energy (LCOE)

Levelize Cost of energy didefinisikan sebagai biaya rata-rata per kWh produksi energi listrik yang terpakai oleh sistem. LCOE dihitung dengan persamaan berikut:

$$LCOE = \frac{C_{ann,tot} - C_{boiler} - E_{thermal}}{E_{prim,AC} + E_{prim,DC} + E_{def} + E_{gridsales}} \quad (15)$$

dengan $C_{ann,tot}$: biaya total sistem tahunan (\$/tahun); C_{boiler} : marjin biaya boiler (\$/kWh); $E_{thermal}$: total beban thermal yang terpenuhi (kWh/tahun); $E_{prim,AC}$: beban AC utama yang terpenuhi (kWh/tahun); $E_{prim,DC}$: beban DC utama yang terpenuhi (kWh/tahun); E_{def} : beban deferrable yang terpenuhi (kWh/tahun); dan $E_{grid,sales}$: total penjualan jaringan listrik (kWh/tahun).

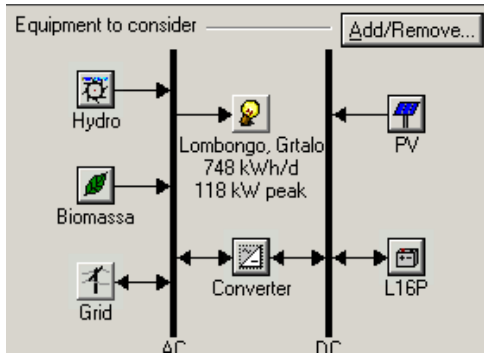
IV. HASIL DAN PEMBAHASAN

Desa Lombongo Kabupaten Bone-Bolango, Gorontalo terletak pada *Latitude* 00°54.046 LU dan *longitude* 123°17.338 BT. Dalam pemodelan pembangkit hibrid dimana komponen sistem yang digunakan terdiri dari tenaga surya, biomassa, hidro, *converter*, baterai dan *grid*. Adapun model dan komponennya dapat dilihat pada Gambar 3.

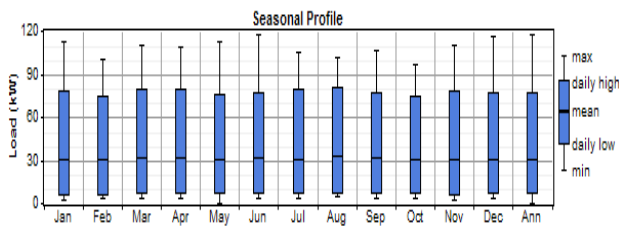
HOMER dapat membuat profil beban listrik Desa Lombongo setiap bulan seperti ditunjukkan pada Gambar 4 yang digunakan untuk mensimulasikan beban listrik sepanjang tahun dengan *random variability* harian 15%. Hasil simulasi penggunaan beban listrik dapat dilihat pada Gambar 4 yang dirangkum pada Tabel 2, rata-rata energi listrik per hari yang digunakan sebesar 748 kWh/hari, rata-rata beban listrik sebesar 31,2 kW dan beban puncak adalah sebesar 118 kW dalam satu tahun sehingga *load factor* sebesar 0,264. Adapun sumber-sumber daya energi yang ada di Desa Lombongo adalah sebagai berikut:

A. Sumber daya air

Sumber daya air yang akan digunakan untuk PLTMH di Desa Lombongo ini merupakan dua sungai besar di Desa tersebut. Pengukuran debit air serta informasi



Gambar 3 Model dan komponen



Gambar 4 Profil beban listrik bulanan dalam satu tahun

dari masyarakat menunjukkan bahwa ketersediaan air sepanjang tahun sangat memadai. Adapun data sungai Bone-Alale terlihat pada Tabel 3. Untuk debit air di Sungai di Lombongo sebesar 15,848 m²/s sebagai parameter yang digunakan sebagai masukan model HOMER dimana hasil simulasi potensi debit air. Skenario spesifikasi turbin dan generator terlihat pada Tabel 5 dan 6. Lokasi di Desa Lombongo dengan induk sungai adalah Sungai Bone. Sedangkan luas pengairan adalah 40,03 km².

B. Sumber daya matahari

Tabel 1. Parameter yang diinputkan ke HOMER

Input	Keterangan
Load	1 748 kWh/d, 118 kW peak
Konverter	2. Efisiensi inverter : 96 % 3. Efisiensi penyearah : 85 % 4. Harga US\$ 900 /kW
PV Array	5 Solar panel, Max 50 Wp, Vmax 17,6 V, Imax = 3,0 A 6. Jenis monocrystalline 7 Ukuran : 15,7 kW 8. Harga US\$50000
Hidro Resource	9. Turbin Propeller Open , Daya 20-100 kW,1500 rpm 10 Debit air : 1500 L/s 11 Ukuran : 58,9 kW 12 Head : 5 m
Biomassa Resource	11 Potensi Biomassa : 0,276 ton/hari 12 Ukuran : 55 kW 13Biaya : 2000 /kW
Batterai	14 Trojan L16 P, 360 Ah 15 Nominal Voltage 6 V 16 Round trip efficiency 85 %
Grid	17. Harga : 0,078 US \$/kWh 18 Sell Back : 0,116 US\$/kWh

Tabel 2. Sistem Beban Listrik

	Baseline	Scaled
Average (kwh/day)	748,0	748
Average (kW)	31,2	31,2
Peak (kW)	118	118
Load Factor	0,265	0,265

Tabel 3 Data debit Sungai Alale

No	Bulan	Debit rata (L/s) x 103	Debit (L/s) per km2 x 103
1	Januari	6,427	160,54
2	Februari	16,788	419,39
3	Maret	10,632	265,61
4	April	18,965	473,78
5	Mei	6,746	168,52
6	Juni	3,829	95,645
7	Juli	10,165	253,92
8	Agustus	9,431	235,59
9	September	5,783	144,47
10	Oktober	10,350	258,55
11	November	34,829	870,07
12	Desember	56,317	1406,9

Sumber: BPS Bone-Bolango dalam Angka 2013

Radiasi sinar matahari Desa Lombongo yang terletak pada *Latitude* 0°54' dan *Longitude* 123°17' terlihat pada Tabel 4. Data ini diperoleh dari website NASA Surface Meteorologi and Solar Energy. Gambar 5 menunjukkan rata-rata radiasi sinar matahari selama bulan Januari 2013.

C. Biomassa

Tabel 4 Data rata-rata radiasi sinar matahari bulanan

No	Bulan	Clearness Index	Radiasi harian (kwh/m ² /hari)
1	Januari	0,419	4,172
2	Februari	0,383	3,954
3	Maret	0,413	4,338
4	April	0,448	4,586
5	Mei	0,458	4,457
6	Juni	0,434	4,084
7	Juli	0,435	4,144
8	Agustus	0,457	4,556
9	September	0,484	5,007
10	Oktober	0,474	4,891
11	November	0,451	4,513
12	Desember	0,399	3,915
	Rata-rata	0,438	4,387

Sumber :<http://eosweb.larc.nasa.gov>

Tabel 5. Skenario spesifikasi turbin yang digunakan

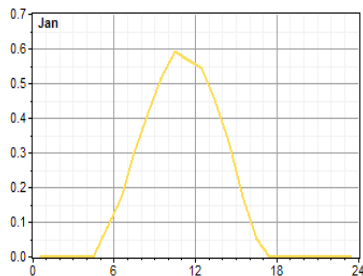
Tipe	Spesifikasi
Turbin	Propeller Open Flame Ø600 head 5 m
Daya	20-100 kW
Putaran	1500 rpm
Debit air	800-1500 L/s
Tinggi jatuh air	2 s/d 8 meter

Tabel 6. Skenario spesifikasi generator yang digunakan

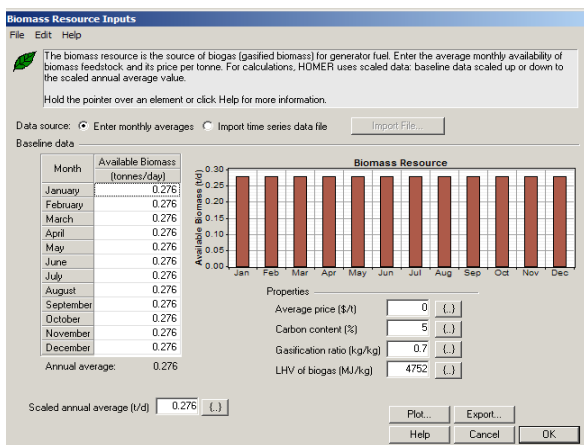
Tipe	Spesifikasi
Generator	Induction motor AC Generator
Daya	30 k W
Putaran	1425 rpm
Power Factor	0,8
Tegangan	2220/380 Votl

Adapun data biomassa dapat dilihat pada Gambar 6. Simulasi dari model optimisasi energi terbarukan untuk pembangkit hibrid di HOMER, menghasilkan konfigurasi yang optimal berdasarkan total *Net Present Cost* (NPC) dan *Level Cost of energy* (LCOE). Kombinasi dari komponen-komponen tergantung dari optimisasi parameter dan analisis sensitive. HOMER mengidentifikasi dan membuat daftar semua kemungkinan konfigurasi untuk pembangkit hibrid.

Rangkuman kemungkinan konfigurasi sistem hibrid tercantum dalam urutan total NPC seperti yang terlihat pada Gambar 7 dimana hasil simulasi dihasilkan skenario



Gambar 5. Rata-rata radiasi sinar matahari



Gambar 6 Produksi biomassa tiap bulan Desa Lombongo

sistem pembangkit hibrid dengan beberapa kemungkinan kombinasi.

1. Skenario konfigurasi sistem hibrid PV–biomassa

Skenario ini potensi PV-biomassa sebagai sumber energi terbarukan di Desa Lombongo digunakan pada sebuah sistem hibrid, sehingga total biaya komponen (*initial capital*) yang digunakan diawal proyek menjadi sangat besar yaitu sebesar US\$ 189.610 seperti yang ditunjukkan pada Tabel 7.

Konfigurasi sistem hibrid PV-Biomassa yang diperoleh dari hasil simulasi HOMER terdiri dari 15,7 kW PV-array, 55 kW biomassa, 6 kW konverter dan 4 unit baterai Trojan L-16P. Rangkuman dari komponen sistem dapat dilihat pada Tabel 8.

Tabel 9 menunjukkan bahwa total penjualan ke jaringan listrik (*grid sales*) adalah 130.167 kWh/tahun, sehingga keuntungan dari penjualan energi listrik ke jaringan listrik(PLN) adalah US\$ 3.640,-.

2. Skenario konfigurasi sistem hibrid PV–biomassa–mikrohidro

Skenario ini potensi PV-Biomassa-Mikrohidro sebagai sumber energi terbarukan di Desa Lombongo digunakan pada sebuah sistem hibrid, sehingga total biaya komponen (*initial capital*) yang digunakan diawal proyek menjadi sangat besar yaitu sebesar US\$ 277.900,-.

Berdasarkan Tabel 10 diperoleh total NPC pada sistem hibrid ini selama masa pakai 25 tahun adalah US\$ -0,019,-. Biaya kapital, biaya operasi dan LCOE untuk sistem ini

Tabel 7 Kinerja sistem hibrid PV-Biomassa

Komponen	Modal	Biaya Penggantian	Biaya Operasional	Nilai Sisa	Total NPC
	(\$)	(\$)	(\$)	(\$)	(\$)
PV	78.500	19.581	38.133	-10.974	125.240
Biomass	110.000	299.866	261.759	-14.353	657.292
Grid	0	0	-46.531	0	-46.531
Trojan L16P	210	183	51	-24	419
Converter	900	281	0	-157	1.023
System	189.610	319.931	253.411	-25.509	737.444
Level Biaya Energi (LCOE)				0,211/kWh	

Tabel 8 Rangkuman optimisasi sistem hibrid

Komponen	Kapasitas	Faktor kapasitas (%)	Produksi (kWh/tahun)
PV-array	15,7 kW	5	20.091
Biomass	55 kW	59	240.900
Baterai	1 unit	N/A	N/A
Inverter	6 kW	N/A	N/A
Rectrifier	6 kW	N/A	N/A
Pembelian dari grid	N/A	N/A	149.916

Tabel 9 Total pembelian dan penjualan listrik perbulan dalam satu tahun

Bulan	Pembelian (kWh)	Penjualan (kWh)	Keuntungan (\$)
Januari	12.494	11.106	-314
Februari	10.838	10.175	-335
Maret	12.914	10.801	-246
April	12.260	10.766	-293
Mei	11.954	11.222	-369
Juni	12.286	10.625	-274
Juli	12.475	11.196	-326
Agustus	13.172	10.720	-216
September	12.207	10.583	-275
Oktober	12.183	11.193	-348
November	11.676	10.794	-341
Desember	12.457	10.986	-303
Total	146.916	130.167	-3,640

Tabel 10 Kinerja sistem hibrid PV-Biomassa-Mikrohidro

Komponen	Modal	Biaya Pengganti	Biaya Operasio	Nilai Sisa	Total NPC
	(\$)	(\$)	(\$)	(\$)	(\$)
PV	78.500	19.581	38.133	-10.974	125.240
Mikro hidro	88.290	0	10.534	0	98.824
Biomass	110.000	299.886	261.759	-14.353	657.292
Grid	0	0	-950.720	0	-950.720
Trojan L16P	210	183	51	-24	419
Converter	900	281	0	-157	1.023
System	277.900	319.931	640.244	25.509	-67.921
Level Biaya Energi (LCOE)				-0,019/kWh	

adalah US\$ 277.900,-, US\$ 640.244,- dan US\$ -0,019/kWh. Harga energi listrik per kWh dari sistem hibrid ini US\$ -0,019/kWh, lebih rendah dari harga listrik dari Jaringan listrik (PLN) yang dijual ke pelanggan sebesar US\$0,116/kWh. Ini berarti sistem hibrid ini cukup bersaing.

Konfigurasi sistem hibrid PV-mikrohidro-biomassa yang diperoleh dari hasil simulasi HOMER terdiri dari 15,7 kW PV-array, 55 kW biomassa, 6 kW konverter dan baterai Trojan L-16P. Rangkuman dari komponen sistem dapat dilihat pada Tabel 11. Tabel 12 menunjukkan bahwa total penjualan ke jaringan listrik (*grid sales*) adalah 642.113 kWh/ tahun sedangkan pembelian = 14.454 kWh.

Tabel 11 Rangkuman optimisasi sistem hibrid

Komponen	Kapasitas	Faktor kapasitas (%)	Produksi (kWh/tahun)
PV-array	15,7 kW	2	20.091
Biomassa	55 kW	26	240.900
Hidro	58,9	71	657.384
Baterai	1 unit	N/A	N/A
Inverter	6 kW	N/A	N/A
Rectrifier	6 kW	N/A	N/A
Pembelian dari Grid	N/A	0	1.454
Total			919.829

Tabel 12 Total pembelian dan penjualan listrik perbulan dalam satu tahun

Bulan	Pembelian (kWh)	Penjualan (kWh)	Keuntungan (\$)
Januari	165	54.612	-6.322
Februari	104	49.872	-5.777
Maret	129	53.850	-6.237
April	135	52.674	-6.100
Mei	119	55.222	-6.396
Juni	146	52.519	-6.081
Juli	90	54.645	-6.332
Agustus	112	53.494	-6.197
September	107	52.516	-6.084
Oktober	102	54.946	-6.366
November	69	53.220	-6.168
Desember	177	54.541	-6.313
Total	1.454	642.113	-74.372

Keuntungannya US\$ 74.372.

3. Skenario konfigurasi sistem hibrid biomassa hidro

Skenario ini potensi Biomassa-Mikrohidro di Desa Lombongo digunakan pada sebuah sistem hibrid, sehingga total biaya komponen (*initial capital*) yang digunakan diawal proyek menjadi sangat besar yaitu sebesar US\$ 277.900,-. Adapun nilai *Net Present Cost* (NPC) dan *Leveled of Cost Energy* (LCOE) ditunjukkan Tabel 13.

Dari Tabel 13 diperoleh total NPC pada sistem hibrid ini selama masa pakai 25 tahun adalah US\$ -0,049,-. Biaya kapital, biaya operasi dan LCOE untuk sistem ini adalah US\$ 199.400,-, US\$ 655.600,- dan US\$ -0,049/kWh. Harga energi listrik per kWh dari sistem hibrid ini US\$

	PV (kW)	Hydro (kW)	Biom (kW)	L16P	Conv. (kW)	Grid (kW)	Initial Capital	Operating Cost (\$/yr)	Total NPC	COE (\$/kWh)	Ren. Frac.	Biomass (t)	Biom (hrs)	Batt. Lf. (yr)
		58.9		1	6	748	\$ 89,400	-43,882	\$ -471,559	-0.135	0.99			10.0
	15.7	58.9		1	6	748	\$ 167,900	-42,007	\$ -369,087	-0.106	0.99			10.0
		58.9	55	1	6	748	\$ 199,400	-28,927	\$ -170,385	-0.049	0.73	15,899	4,380	10.0
	15.7	58.9	55	1	6	748	\$ 277,900	-27,052	\$ -67,921	-0.019	0.74	15,899	4,380	10.0
				1	6	748	\$ 1,110	21,322	\$ 273,672	0.078	0.00			10.0
	15.7			1	6	748	\$ 79,610	23,776	\$ 383,549	0.110	0.07			10.0
			55	1	6	748	\$ 111,110	40,871	\$ 633,575	0.182	0.00	15,899	4,380	10.0
	15.7		55	1	6	748	\$ 189,610	42,855	\$ 737,443	0.211	0.05	15,899	4,380	10.0

Gambar 7 Hasil optimasi model hibrid di HOMER

Tabel 13 Kinerja sistem hibrid biomassa-mikrohidro

Komponen	Modal	Biaya Pengganti	Biaya Operasio	Nilai Sisa	Total NPC
Hidri	88.290	0	10.534	0	98.824
Biomass	110.000	299.886	261.759	-14.353	657.292
Grid	0	0	-927.944	0	-927.944
Trojan	210	183	51	-24	419
Convert.	900	281	0	-157	1.023
System	199.400	300.349	655.600	-14.534	-170.385
Level Biaya Energi (LCOE)					-0,049/kWh

Tabel 14 Rangkuman optimisasi sistem hibrid

Komponen	Kapasitas	Faktor kapasitas (%)	Produksi (kWh/tahun)
Biomassa	55 kW	27	240.900
Hidro	58,9 kW	73	657.384
Baterai	1 unit	N/A	N/A
Inverter	6 kW	N/A	N/A
Rectrifier	6 kW	N/A	N/A
Pembelian dari Grid	N/A	0	1.491
Total			899.775

Tabel 15 Total pembelian dan penjualan listrik perbulan dalam satu tahun

Bulan	Pembelian (kWh)	Penjualan (kWh)	Keuntungan (\$)
Januari	170	53.385	-6.179
Februari	105	48.808	-5.654
Maret	132	52.581	-6.089
April	139	51.333	-5.944
Mei	119	53.872	-6.240
Juni	150	51.300	-5.939
Juli	90	53.385	-6.186
Agustus	113	52.148	-6.040
September	110	51.167	-5.927
Oktober	105	53.508	-6.199
November	73	51.956	-6.021
Desember	185	53.334	-6.172
Total	1.491	626.778	-72.590

Tabel 16 Rangkuman optimisasi sistem hibrid

Komponen	Kapasitas	Faktor kapasitas (%)	Produksi (kWh/tahun)
PV-array	15,7 kW	3	20.091
Hidro	58,9 kW	93	657.384
Baterai	1 unit	N/A	N/A
Inverter	6 kW	N/A	N/A
Rectrifier	6 kW	N/A	N/A
Pembelian dari Grid	N/A	1	3.714
Total			681.189

Tabel 17 Kinerja sistem hibrid PV-Mikrohidro

Komponen	Modal (\$)	Biaya Penggantian (\$)	Biaya Operasional (\$)	Nilai Sisa (\$)	Total NPC (\$)
PV	78.500	19.581	38.133	-10.974	125.240
Mikro hidro	88.290	0	10.534	0	98.824
Grid	0	0	-594.594	0	-594.594
Trojan L16P	210	183	51	-24	419
Converter	900	281	0	-157	1.023
System	167.900	20.045	-545.876	-11.156	-369.087
Level Biaya Energi (LCOE)					-0,106/kWh

Tabel 18 Total pembelian dan penjualan listrik perbulan dalam satu tahun

Bulan	Pembelian (kWh)	Penjualan (kWh)	Keuntungan (\$)
Januari	374	34.361	-3.957
Februari	179	31.468	-3.636
Maret	319	33.580	-3.870
April	373	33.112	-3.812
Mei	288	34.931	-4.030
Juni	330	32.903	-3.791
Juli	309	34.404	-3.967
Agustus	445	33.367	-3.836
September	252	32.861	-3.792
Oktober	205	34.589	-3.996
November	324	33.676	-3.881
Desember	316	34.220	-3.945
Total	3.714	403.472	-46.513

-0,049/kWh, lebih rendah dari harga listrik dari Jaringan listrik (PLN) yang dijual ke pelanggan sebesar US\$ 0,116 /kWh. Ini berarti sistem hibrid ini cukup sangat bersaing.

Konfigurasi sistem hibrid mikrohidro-biomassa yang diperoleh dari hasil simulasi HOMER terdiri dari 55 kW biomassa, Mikrohidro 58,9 kW, 6 kW konverter dan baterai Trojan L-16P. Rangkuman dari komponen sistem dapat dilihat pada Tabel 14. Total penjualan energi listrik ke PLN dalam satu tahun dapat dilihat pada Tabel 15. Dari Tabel 15 dapat dilihat bahwa total penjualan ke jaringan listrik (*grid sales*) adalah 626.778 kWh/ tahun sedangkan pembelian = 1.491 kWh. Keuntungannya US\$ 72.590,-.

4. Skenario konfigurasi sistem hibrid PV- mikrohidro

Skenario ini potensi PV-Mikrohidro sebagai sumber energi terbarukan di Desa Lombongo digunakan pada sebuah sistem hibrid, sehingga total biaya komponen (*initial capital*) yang digunakan diawal proyek menjadi sangat besar yaitu sebesar US\$ 167.900,-. Konfigurasi sistem hibrid PV-Mikrohidro yang diperoleh dari hasil simulasi HOMER terdiri dari 15,7 kW PV-array, 58,9

kW hidro, 6 kW konverter dan baterai Trojan L-16P. Rangkuman dari komponen sistem dapat dilihat pada Tabel 16.

Adapun nilai *Net Present Cost* (NPC) dan *Levelled of Cost Energi* (LCOE) terlihat pada Tabel 17. Berdasarkan Tabel 17 diperoleh total NPC pada sistem hibrid ini selama masa pakai 25 tahun adalah US\$ -369.087,-. Biaya kapital, biaya operasi dan *Levelized cost of energy* (LCOE) untuk sistem ini adalah US\$ 167.900,-, US\$ -545.876,- dan US\$ -0,106/kWh. Harga energi listrik per kWh dari sistem hibrid ini US\$-0,106/kWh, lebih rendah dari harga listrik dari Jaringan listrik (PLN) yang dijual ke pelanggan sebesar US\$0,116/kWh. Ini berarti sistem hibrid ini cukup bersaing. Dari Tabel 18 dapat dilihat bahwa total penjualan ke jaringan listrik (*grid sales*) adalah 403.472 kWh/ tahun sedangkan pembelian = 3.714 kWh. Keuntungannya US\$ 46.513,-. Total penjualan energi listrik ke PLN dalam satu tahun dapat dilihat pada Tabel 18.

V. KESIMPULAN

Penelitian ini menghasilkan 4 macam permodelan pembangkit hibrid berbasis energi terbarukan yaitu konfigurasi sistem hibrid surya-biomassa, konfigurasi sistem hibrid surya-biomassa-mikrohidro, konfigurasi sistem hibrid biomassa-mikrohidro dan konfigurasi sistem hibrid surya-mikrohidro. Sedangkan konfigurasi yang paling optimal ekonomi yang cocok diterapkan di Desa Lombongo Kabupaten Bone Bolango yaitu konfigurasi sistem hibrid surya-mikrohidro dengan 25 tahun estimasi operasi didapatkan NPC sebesar US\$ -369.087,- dan

LCOE US\$ -0,106 /kWh. Pembangkit hibrid ini dimana kapasitas pembangkit mikrohidro 58,9 kW dengan produksi per tahun 657.384 kWh, pembangkit surya berkapasitas 15,7 kW dengan produksi per tahun 20.091 kWh. Sistem hibrid ini sangat menguntungkan karena harga energi listrik jauh lebih kecil dibanding PLN sehingga sistem ini hibrid ini.

REFERENSI

- [1] Kunaifi, K., "Program Homer untuk studi kelayakan pembangkit listrik hibrida di Provinsi Riau," Seminar Nasional Informatika, UPN Veteran, Yogyakarta, 2010.
- [2] Zubair, A., Tanvir, A. A., Hasan, Md. M., "Off grid hybrid energy system incorporating renewable energy : The Case of remote coastal Area of Bangladesh," *Journal of Modern Science and Technology*, vol. 1, no. 1, pp 188-198, 2013.
- [3] Juwito, A. F., Pramonohadi, S., Haryono, T., "Optimalisasi energi terbarukan pada pembangkit tenaga listrik dalam menghadapi desa mandiri energi di Margajaya," *Jurnal Ilmiah Semesta Teknik* vol 15, no. 1, pp 22-34, 2012.
- [4] Al-Ammar, E. A., et. al., "Application of using hybrid renewable energy in Saudi Arabia," *ETASR-Engineering, Technology & Applied Science Research* vol. 1, page 84-89, 2011.
- [5] Pemerintah Republik Indonesia, "Kebijakan Energi Nasional," Peraturan Pemerintah No. 5 Tahun 2006.
- [6] Energi bersih: Indonesia mau, Indonesia mampu [Online], Media Komunikasi ESDM, Edisi 09. Available: <http://prokum.esdm.go.id/ESDMMAG/ESDM%20Edisi%209.pdf>
- [7] Getting started guide for HOMER legacy (ver. 2.68) [Online]. Available: <http://www.homerenergy.com/pdf/HOMERGettingStartedGuide.pdf>

Penerbit:

Jurusan Teknik Elektro, Fakultas Teknik, Universitas Syiah Kuala

Jl. Tgk. Syech Abdurrauf No. 7, Banda Aceh 23111

website: <http://jurnal.unsyiah.ac.id/JRE>

email: rekayasa.elektrika@unsyiah.net

Telp/Fax: (0651) 7554336

