

Pemetaan Potensi Air Tanah untuk Mendukung Pengembangan Pertanian Lahan Kering

Mapping of Groundwater Potency for Supporting Dry Land Agriculture Development

Nani Heryani, Budi Kartiwa, dan Hendri Sosiawan

Peneliti Badan Litbang Pertanian di Balai Penelitian Agroklimat dan Hidrologi, Jl. Tentara Pelajar No. 1A, Bogor 16111; email: heryani_nani@yahoo.com

Diterima 18 Oktober 2014; Direview 30 Oktober 2014; Disetujui dimuat 25 November 2014

Abstrak. Informasi potensi air tanah merupakan salah satu acuan yang sangat penting dalam pengelolaan air pada lahan kering baik untuk pemanfaatan aktivitas rumah tangga maupun untuk pengembangan pertanian. Sampai saat ini, metode atau survei geolistrik merupakan metode cepat dan penting untuk mempelajari dan menggambarkan kondisi akuifer di lahan kering. Teknik *Vertical Electrical Sounding (VES)* dipergunakan untuk menentukan potensi air tanah melalui dua elektroda arus yang diinjeksikan secara vertikal ke dalam bumi, dan sangat populer dalam studi air tanah karena tekniknya sederhana. Dari hasil pengukuran arus dan beda potensial untuk setiap jarak elektroda tertentu, dapat ditentukan variasi nilai hambatan jenis masing-masing lapisan di bawah titik ukur (titik sounding). Perbedaan sifat kelistrikan batuan antara lain disebabkan oleh perbedaan karakteristik batuan (kerapatan, porositas, ukuran pori, bentuk), kandungan air, suhu, dan sebagainya. Hasil penelitian di beberapa agroekosistem lahan kering yang tersebar di Pulau Sumatera, Jawa, Bali, Nusa Tenggara Barat dan Nusa Tenggara Timur memberikan informasi bahwa wilayah lahan kering tersebut memiliki air tanah dengan kategori sangat buruk sampai bagus dengan potensi debit antara <0,4 sampai 16,7 l detik⁻¹. Peta potensi air tanah yang dihasilkan memberikan informasi tentang lokasi/titik pengamatan yang berpotensi untuk dilakukan pengeboran air tanah untuk digunakan sebagai sumber irigasi.

Kata kunci: Potensi Air Tanah / Survei Geolistrik / VES / Irigasi Suplemen / Pertanian Lahan Kering

Abstract. The information of groundwater potency is one of the most important reference in the water management on dry land for the utilization of household activities and agricultural development. Nowadays, the observation of geoelectrics has been utilized as quick and important exploring tool for studying and depicting the subsurface aquifer in arid areas. The Vertical Electrical Sounding (VES) technique was employed to determine the groundwater potential through two current electrodes vertically planted on the ground, and has proved very popular with groundwater studies due to simplicity of the technique. By measuring the resulting variations in electrical conductivity potential at other pairs of planted electrodes, it is possible to determine the variations in electrical conductivity of the layer at the VES's point. It is based on measuring the contrast in electrical conductivity of the different rock units which is varying according to the rock nature (density, porosity, pore size and shape), water content and temperature. Result of the researches in several upland agroecosystem at Sumatera, Java, Bali, East and West Nusa Tenggara provided the information of groundwater potency. These upland areas have a groundwater potency between very poor to excellent categories, with potential discharge between <0,4 to 16,7 l sec⁻¹. Groundwater potential maps provided the informations of the area which potential for groundwater drilling as a source of irrigation.

Keywords: Groundwater Potency / Geoelectrics Survey / VES / Supplement Irrigation / Dryland Agriculture

PENDAHULUAN

Air tanah merupakan sumber air penting manakala sumber air permukaan sudah terbatas ketersediaannya atau tidak ada sama sekali untuk memenuhi kebutuhan manusia maupun untuk irigasi dan keperluan lainnya. Pemanfaatan air tanah dalam harus disesuaikan dengan daya dukung akuifer setempat yang penggunaannya diatur di dalam Undang-undang Sumberdaya Air No. 7 Tahun 2004,

Peraturan Pemerintah No. 43 Tahun 2008 tentang Air tanah serta Peraturan Daerah.

Dalam beberapa dekade terakhir penggunaan air tanah sebagai sumber air irigasi sudah menjadi hal yang umum di beberapa daerah lahan kering di berbagai belahan dunia. Hal ini erat kaitannya dengan adanya kemajuan di bidang pengeboran dan teknologi pompa serta berkembangnya ilmu hidrogeologi. Dibandingkan dengan irigasi dari air permukaan, air tanah merupakan sumber yang lebih terjamin ketersediaannya, lebih tahan terhadap bencana kekeringan, dan lebih mudah

diakses secara individu (Garrido *et al.* 2005). Air tanah juga relatif tahan terhadap polusi dibandingkan dengan air permukaan. Namun demikian ada beberapa kelemahan jika terjadi eksplorasi air tanah yang berlebihan, yaitu: (1) penurunan ketersediaan air tanah secara regional dan pengeringan akuifer sehingga mengurangi produksi air, (2) penurunan muka air tanah secara besar-besaran sehingga untuk mendapatkan air kian sulit dan mahal, (3) intrusi air laut, (4) terjadinya longsor dan retakan permukaan tanah, (5) polusi air tanah karena terdapat polusi dari air permukaan, polusi pertanian dari pupuk dan pestisida (Zuoding 2005; Prabhakaran *et al.* 2009; Goyal 2013). Selain itu air tanah merupakan sumberdaya alam yang jumlahnya terbatas dan kerusakan air tanah dapat berdampak luas dan sulit dipulihkan. Sumberdaya air tanah untuk irigasi seringkali memunculkan konflik kepentingan yang diakibatkan oleh persaingan dalam penggunaan air antar berbagai pengguna, alih fungsi lahan, hak penggunaan air yang tidak jelas, lemahnya koordinasi antar pemangku kepentingan, dan kelemahan dalam kebijakan pengelolaan sumberdaya air yang berwawasan konservasi (Zektser and Everett 2004; Mintaria *et al.* 2013). Informasi tentang sumber air irigasi dan besaran konsumsinya secara global belum diketahui. Simulasi perhitungan kebutuhan air untuk irigasi ditetapkan berdasarkan data kebutuhan air (*consumptive water uses*) dari 15.038 negara dalam skala global. Siebert *et al.* (2010) menyatakan saat ini luas areal yang dilengkapi sarana irigasi di dunia mencapai 301 juta ha dimana 38% nya merupakan irigasi air tanah. Konsumsi air tanah untuk irigasi diperkirakan mencapai 545 km³ tahun⁻¹ atau sekitar 43% dari total konsumsi air irigasi 1.277 km³ tahun⁻¹. Negara yang memiliki luas areal terbesar dengan sarana irigasi yang berasal dari air tanah yaitu India (39 juta ha), kemudian Cina (19 juta ha), dan USA (17 juta ha). Menurut Shankar *et al.* (2011) India merupakan negara yang mengkonsumsi air tanah terbesar yaitu 210 milyar m³ tahun⁻¹ dibandingkan Cina dan Amerika yang mengkonsumsi berturut-turut 105 dan 100 milyar m³ tahun⁻¹. Pada tahun 2010, di India luas areal tanam yang menggunakan air tanah untuk irigasi meningkat 5 kali lipat dibandingkan tahun 1960 (Shah 2009, 2009a).

Pada skala global, irigasi menggunakan air tanah lebih banyak dibandingkan pengguna lain, untuk penggunaan rumah tangga hanya sekitar 8%, sementara irigasi menghabiskan sekitar 70% dari total penggunaan air tanah, bahkan di daerah lahan kering dapat menghabiskan sekitar 90% (Kinzelbach *et al.* 2003). Di

Indonesia peranan air tanah makin lama semakin penting karena air tanah menjadi sumber air utama untuk memenuhi kebutuhan pokok hajat hidup orang banyak (*common goods*), seperti air minum, rumah tangga, industri, irigasi, pertambangan, perkotaan dan lainnya, serta sudah menjadi komoditi ekonomis bahkan di beberapa tempat sudah menjadi komoditi strategis. Diperkirakan 70% kebutuhan air bersih penduduk dan 90% kebutuhan air industri berasal dari air tanah (Direktorat Tata Lingkungan Geologi dan Kawasan Pertambangan 2004).

Penyelidikan air tanah dapat dilakukan melalui beberapa cara yaitu Metode Geologi, Metode Gravitasi, Metode Magnit, Metode Seismik dan Metode Geolistrik. Dari metode-metode tersebut, Metode Geolistrik merupakan metode yang banyak digunakan dan hasilnya cukup baik (Bisri 1991 dalam Halik dan Widodo 2008). Geolistrik merupakan metode cepat untuk mendeteksi air tanah, prinsip utamanya adalah untuk mendeteksi lapisan batuan di bawah permukaan tanah yang mengandung air (*aquifer*). Survei geolistrik vertikal (*Vertical Electrical Sounding, VES*) dimaksudkan untuk mempelajari karakteristik akuifer dan menduga kandungan air tanah (Nejad 2009; Dahab *et al.* 2012; Ibrahim *et al.* 2012; Irjan 2012; Ravindran *et al.* 2012; Nwosu *et al.* 2013; Oladunjoye *et al.* 2013). Informasi yang diperoleh dari survei geolistrik vertikal antara lain keadaan lapisan batuan bawah permukaan tanah seperti ketebalan, kedalaman, serta penyebaran lapisan batuan (Egbay 2011; Dipatunggoro dan Yuniardi 2013). Hasil survei ini dapat digunakan sebagai pedoman dalam pengeboran air tanah (Metwaly *et al.* 2012).

Survei geolistrik vertikal juga dilakukan untuk: mendeteksi air tanah asin (Purnama dan Sulaswono 2006), pemetaan dan eksplorasi air bawah tanah (Nurdin *et al.* 2002; Riyadi 2004; Rejekiingrum *et al.* 2004, Rejekiingrum dan Ramadhani 2008; Heryani *et al.* 2004, 2005, 2006; As'ari, 2011; Sadjab *et al.* 2012; Sosiawan, 2013; Birlina *et al.* 2013). Tulisan ini menyajikan hasil pengamatan/pemetaan air tanah di beberapa agroekosistem lahan kering, dan pengembangan metode pemetaan air tanah.

PERKEMBANGAN KEBUTUHAN AIR TANAH SEBAGAI SUMBER IRIGASI

Di beberapa negara di berbagai belahan dunia, penggunaan air tanah sebagai sumber irigasi di lahan kering bahkan di lahan basah mulai berkembang sejak

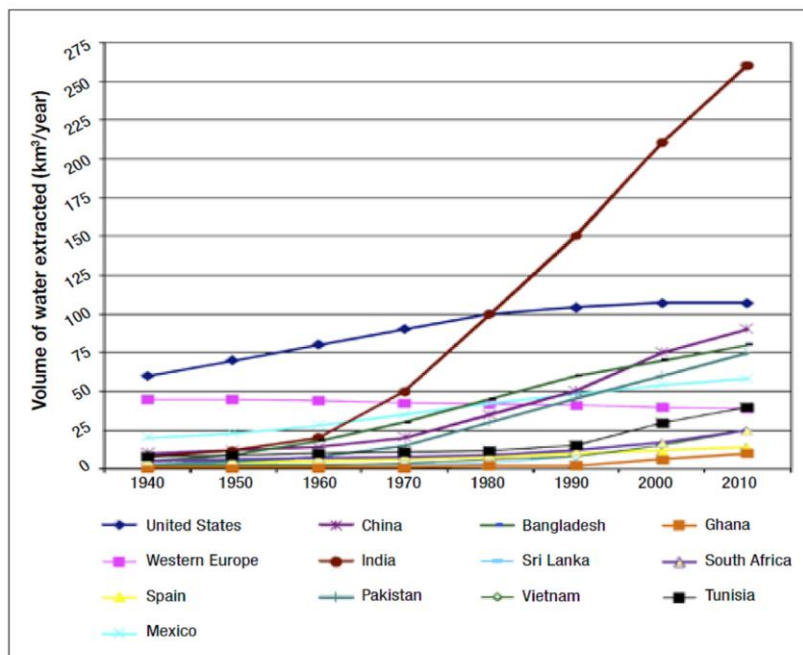
tahun 1950. Menurut Shah (2009) di Amerika penggunaan sumur air tanah meningkat dari 17.000 pada tahun 1900 menjadi 407.000 pada tahun 2010, sedangkan penggunaan air tanah untuk irigasi meningkat dari 23% dari total daerah irigasi pada tahun 1950 menjadi 42 % pada tahun 2000. Pada Gambar 1 disajikan pertumbuhan penggunaan air tanah di beberapa negara (Shah 2009). Di Spanyol diantara tahun 1960 dan 2000 penggunaan air tanah tahunan meningkat dari 2 km³ menjadi 6 km³. Di Amerika, Spanyol, Mexico dan negara-negara Afrika penggunaan air tanah mencapai puncaknya pada tahun 1980-an. Di Asia Selatan dan Cina utara mulai mengalami peningkatan pada tahun 1970-an, sedangkan di beberapa negara Asia Tenggara seperti Kamboja, Indonesia, Vietnam, Laos, dan Myanmar penggunaan air tanah sebagai sumber irigasi mulai mengalami pertumbuhan setelah tahun 2000 (Giordano 2006; Shah 2009, 2014). FAO memperkirakan lebih dari sepertiga negara di dunia, diperkirakan 303 juta ha areal irigasi akan dipenuhi oleh air tanah dan lebih dari 70% berada di negara Asia (Tabel 1).

Seperti yang dikemukakan Giordano (2006) dan Shah (2009, 2014) bahwa penggunaan air tanah di Indonesia sebagai sumber irigasi mulai mengalami pertumbuhan setelah tahun 2000. Pemberian air irigasi dari air tanah untuk budidaya beberapa tanaman di

lahan kering dapat dilakukan berdasarkan kebutuhan air untuk evapotranspirasi tanaman seperti disajikan pada Tabel 2. Volume air yang diberikan dapat disesuaikan dengan fase pertumbuhan tanaman, seperti yang disampaikan oleh Agus *et al.* (2002), disajikan pada Tabel 3.

PEMETAAN POTENSI AIR TANAH SEBAGAI SUMBER IRIGASI SUPLEMEN

Pendekatan konvensional untuk mengetahui potensi air tanah berdasarkan survei tanah dan eksplorasi (pengeboran) memerlukan waktu lama dan tidak ekonomis. Pengamatan air tanah yang dilakukan secara terintegrasi antara *remote sensing*, geofisik, dan GIS dapat menghemat waktu dan biaya (Singh dan Prakash 2003). Metode geofisik dianggap akurat dan handal untuk menyelidiki struktur di bawah permukaan (Olorunfemi *et al.* 1993; Ozebo dan Ajiroba 2011). Pengamatan geofisik dengan metode geolistrik adalah mengukur resistivitas (tahanan jenis) batuan. Pada metode *VES* ini, arus listrik diinjeksikan ke dalam bumi melalui dua elektroda arus, kemudian beda potensial yang terjadi diukur melalui dua elektroda yang berada didalam konfigurasi. Dari hasil pengukuran arus dan beda potensial untuk setiap jarak elektroda tertentu, dapat ditentukan variasi nilai hambatan jenis masing-masing lapisan di bawah titik ukur (titik *sounding*).



Gambar 1. Tren perkembangan penggunaan air tanah di beberapa negara di dunia (Sumber: Shah 2009)

Figure 1. Trend of groundwater utilization development at several countries in the world (Source: Shah 2009)

Tabel 1. Luas daerah irigasi yang menggunakan fasilitas air tanah

Table 1. The irrigated area using groundwater facilities

Wilayah	Total daerah irigasi (000 ha)	Luas daerah irigasi dengan air tanah (000 ha)	Daerah irigasi air tanah (% total)	Daerah irigasi air tanah tingkat dunia (% total)
Dunia	300.895	112.936	37,5	100,0
Afrika	13.576	2.506	16,5	2,3
Amerika	48.904	21.548	44,1	19,3
Asia	211.796	80.582	38,0	70,8
Eropa	2.652	7.350	32,4	6,6
Oceania	3.967	950	23,9	0,8

Sumber: Siebert *et al.* (2010)

Tabel 2. Kebutuhan air untuk evapotranspirasi beberapa jenis tanaman di lahan kering

Table 2. Water requirement for evapotranspiration of crops in dry land

Jenis tanaman	Kebutuhan air (mm musim ⁻¹)	Umur tanaman (hari)
Jagung	400 – 750	100 – 150
Bawang merah	350 – 600	95 – 145
Kentang	350 – 625	100 – 155
Kedelai	450 – 825	100 – 130
Tomat	300 – 600	100 – 140
Tembakau	300 – 500	90 – 120

Sumber: Doorenbos and Kassam (1979)

Data sifat kelistrikan batuan yang berupa besaran tahanan jenis (*resistivity*), dikelompokkan dan ditafsirkan dengan mempertimbangkan data kondisi geologi setempat. Perbedaan sifat kelistrikan batuan antara lain disebabkan oleh perbedaan karakteristik batuan (kerapatan, porositas, ukuran pori, bentuk), kandungan air, suhu, dan sebagainya. Dengan mempertimbangkan beberapa faktor di atas, dapat diinterpretasikan kondisi air bawah tanah di suatu daerah.

Metode *VES* sudah digunakan untuk mendeliniasi lapisan bawah permukaan (Ezeh 2012); karakteristik akuifer, lapisan bawah permukaan dan karakteristiknya, struktur lapisan bawah permukaan dan kedalaman *water table* (Okonkwo dan Ujam 2013), kedalaman batuan (*bedrock*) dan ketebalan lapisannya (Ozebo 2011). Nilai tahanan jenis batuan dengan metode *VES* yang diukur langsung di lapangan adalah nilai tahanan jenis semu (*apparent resistivity*), sehingga nilai tahanan jenis di lapangan harus dihitung dan dianalisis untuk mendapatkan nilai tahanan jenis sebenarnya (*true resistivity*).

Pengolahan dan perhitungan data lapangan untuk mendapatkan nilai tahanan jenis yang sebenarnya, serta interpretasi kedalaman dan

ketebalannya menggunakan perangkat lunak komputer. Berdasarkan nilai tahanan jenis sebenarnya, dilakukan interpretasi macam batuan, kedalaman, ketebalan, dan kemungkinan kandungan air bawah tanahnya, sehingga didapatkan gambaran daerah-daerah yang berpotensi mengandung air bawah tanah serta dapat ditentukan rencana titik-titik pemboran air bawah tanah (Anonymous 2003). Persamaan yang digunakan dalam metode Schlumberger adalah sebagai berikut:

$$\rho a = \pi \left(\frac{b^2}{2} - \frac{a}{4} \right) \frac{V}{I} \dots\dots\dots (1)$$

dengan:

- ρa : tahanan jenis semu (ohm meter)
- V : beda potensial (mili volt)
- I : kuat arus (mili amper)
- b : setengah jarak elektrode arus (meter)
- a : jarak elektrode potensial (meter).

Konfigurasi elektrode metode Schlumberger digambarkan sebagai berikut: M, N digunakan sebagai elektroda potensial sedangkan A dan B sebagai elektroda arus. Pada konfigurasi ini, nilai MN < nilai AB. Dalam metode ini persyaratan yang harus dipenuhi AB/2 > MN/2 (Gambar 2).

Bila jarak elektroda AB dibuat 10 kali elektroda MN untuk tiap jarak pengukuran, diperoleh persamaan resistivitas metode Schlumberger sebagai berikut:

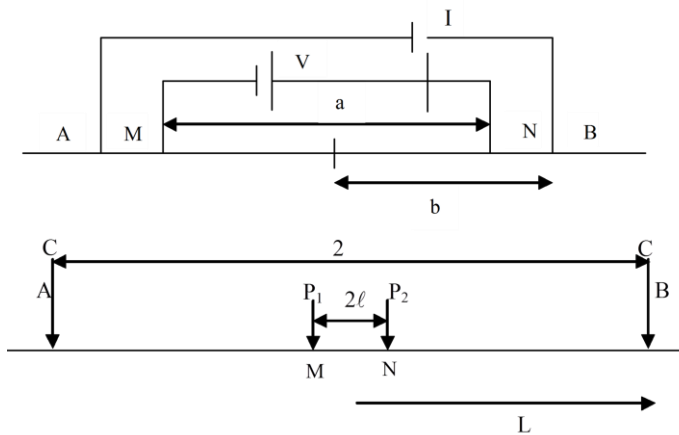
$$\rho_s \approx K_s \frac{\Delta V}{I}, \text{ dengan } K_s = \frac{\pi(L^2 - \ell^2)}{2I(L^2 + \ell^2)} \dots\dots\dots (2)$$

dengan:

- ρ_s : tahanan jenis sebenarnya (ohm meter)
- K_s : faktor geometri elektroda (m)
- ΔV : beda potensial (volt)

- I : kuat arus (amper)
- l : setengah jarak elektroda potensial (m)
- L : setengah jarak elektroda arus ((m).

Umumnya metode Schlumberger ini dilakukan dengan jarak elektroda AB dibuat 10 kali atau lebih terhadap jarak elektroda MN. Meskipun demikian metode ini dapat dilakukan dengan jarak elektroda $AB < 10 MN$ jika $L \geq 4l$.



Gambar 2. Skema survei geolistrik dengan metode Schlumberger

Figure 2. Geoelectrics survey scheme with Schlumberger method

Pada umumnya, metode resistivitas ini hanya baik untuk eksplorasi dangkal, sekitar 100 m. Jika kedalaman lapisan lebih dari nilai tersebut, informasi yang diperoleh kurang akurat, hal ini disebabkan melemahnya arus listrik untuk jarak bentangan yang semakin besar. Karena itu, metode ini jarang digunakan untuk eksplorasi dalam, seperti eksplorasi minyak.

Peta-peta dasar yang dipergunakan dalam penentuan titik-titik pengamatan geolistrik adalah peta geologi dan peta hidrogeologi skala 1:250.000, dan peta penggunaan lahan. Peta-peta lain yang dipergunakan pada analisis dan penyusunan peta potensi air tanah yaitu Peta Rupabumi satuan lahan skala 1:25.000 dan 1:50.000 yang mencakup informasi tentang kemiringan/lereng, penggunaan lahan, dan jaringan drainase.

Dari hasil pengamatan geolistrik di lapangan diperoleh kurva resistivitas semu yang kemudian diinterpretasikan dengan memakai perangkat lunak (software) IPI2WIN. Software ini akan menghasilkan resistivitas nyata untuk masing-masing lapisan berdasarkan kurva resistivitas semu dengan memakai algoritma Newton untuk meminimalisir *regularized fitting error* secara otomatis. Hasil pengamatan geolistrik dipergunakan untuk mendapatkan informasi litologi

Tabel 3. Kebutuhan air menurut fase pertumbuhan tanaman

Table 3. Water requirement correspond to the phase of plant growth

Jenis Tanaman	Kebutuhan air (mm)					
	Awal	Vegetatif	Pembungaan	Pembuahan	Pemasakan	Total
Bawang merah	56	167	115	250	62	650
Kentang	70	160	220	150	50	650
Kedelai	30	165	292	47	41	575
Tomat	78	82	185	93	62	500
Tembakau	16	96	132	160	96	500

Sumber: Agus *et al.* (2002)

Tabel 4. Parameter geolistrik dan beberapa karakteristik hidrogeologi

Table 4. Geoelectric parameters and hydrogeology characteristics

Parameter geolistrik dan artinya secara hidrogeologi			
Stratifikasi resistivitas		Lithologi (formasi batuan)	Hidrogeologi
Resistivitas (Ωm)	Ketebalan (m)		
4 – 29	2 – 43	Sebagian besar terdiri dari liat	Pada umumnya terletak di zone tidak jenuh, sangat miskin akuifer pada setiap kedalaman
30 – 200	6 – 57	Batu pasir, yang keras	Tidak mengandung air, tidak mudah retak, sangat miskin akuifer
40 – 300	0 – 47	Batu pasir, keras, dan mudah retak	Akuifer jenuh dengan air layak minum
> 300	Tidak dapat ditentukan/ <i>indeterminate</i> (lapisan bawah)	Batu pasir, keras, kompak, kadang-kadang mudah retak	<i>Bedrock</i> , tidak mudah retak, sangat miskin akuifer

Sumber: Singh dan Prakash 2003

dalam menyusun peta ketebalan *overburden* (yaitu lapisan diatas akuifer, bersifat tidak lulus air dan memiliki resistivitas <45 Ohm-meter), dan peta ketebalan akuifer (yaitu lapisan batuan yang dapat meluluskan air dengan mudah dan mempunyai resistivitas 45 – 350 Ohm-meter). Referensi yang dipergunakan dalam penentuan peta lapisan akuifer dan *overburden* disajikan pada Tabel 4. Pada tahap akhir, peta-peta tematik seperti peta kemiringan, peta drainase, peta ketebalan *overburden*, dan peta ketebalan akuifer diintegrasikan dalam format grid dan diberi bobot yang sesuai. Pembobotan masing-masing parameter disajikan pada Tabel 5.

Tabel 5. Pembobotan parameter penyusun peta potensi air tanah

Table 5. Weighting parameters of groundwater potency map

No.	Pembobotan masing-masing parameter		
	Kriteria	Kelas	Bobot
1.	Tingkat kemiringan (Derajat)	0 – 0.5	5
		0.6 – 2.0	4
		2.1 – 5.0	3
		5.1 – 10.0	2
		> 10.0	1
2.	Kelurusan (Lineament)	Ada	2
		Tidak Ada	1
3.	Sistem Drainase (Orde Sungai)	Orde 5	3
		Orde 4 dan 3	2
		Orde 2 dan 1	1
4.	Ketebalan <i>Overburden</i>	>25 m	3
		6.0 - 25.0 m	2
		< 6.0 m	1
5.	Ketebalan Akuiver	> 35 m	5
		26.0 – 25.0 m	4
		16.0 – 25 m	3
		6.0 – 15.0 m	2
		< 6.0 m	1

Hasil dari integrasi masing-masing layer dikelompokkan menjadi 5 kelas yaitu, sangat bagus, bagus, sedang, buruk, dan sangat buruk dengan potensi debit berkisar antara <0,41 sampai dengan >16,67 l detik⁻¹ (Tabel 6). Hasil integrasi tersebut menghasilkan peta potensi air tanah 1 dimensi. Areal yang dihitung dalam pemetaan potensi air tanah merupakan penggunaan lahan selain pemukiman, badan air, sawah irigasi, hutan, dan mangrove.

Hasil penelitian pemetaan potensi air tanah yang dilakukan di Nusa Tenggara Barat (Heryani *et al.* 2004) dan Jawa Tengah (Rejekiningrum *et al.* 2004) telah menghasilkan klasifikasi air tanah berdasarkan kedalaman lapisan *overburden* dan akuifer. Lapisan

overburden yaitu lapisan diatas akuifer dan bersifat kurang dan tidak lolos air yang resistivitasnya berkisar <45 Ohm-meter, sedangkan akuifer merupakan lapisan berisi batuan dan air yang bersifat lolos air dan mempunyai resistivitas 45 – 350 Ohm-meter.

Tabel 6. Kelas kategori potensi air tanah dan potensi debitnya

Table 6. Categorical class of groundwater and its discharge potential

No.	Kategori potensi air tanah	Potensi debit (l detik ⁻¹)
1.	Sangat Bagus	> 16,67
2.	Bagus	5,01 – 16,66
3.	Sedang	1,67 – 5,00
4.	Buruk	0,41 – 1,66
5.	Sangat Buruk	< 0,41

Pemetaan air tanah untuk mengetahui potensi air tanah di 10 agroekosistem lahan kering telah dilakukan pada tahun 2005 di lokasi Prima Tani pada lingkup kecamatan berdasarkan peta pewilayahan komoditas yaitu: Kecamatan Pakenjeng, Garut, Jawa Barat; Kecamatan Sawangan, Magelang (Jawa Tengah); Kecamatan Pasrujambe, Lumajang, Jawa Timur; Kecamatan Busungbiu, Buleleng (Bali); Kecamatan Gerokgak, Buleleng (Bali); Kecamatan Buer, Sumbawa (NTB); Kecamatan Pandawai, Sumba Timur (NTT); Kecamatan Muara, Tapanuli Utara (Sumatera Utara); Kecamatan Lembah Gumanti, Solok (Sumatera Barat); dan Kecamatan Abung Tinggi, Lampung Utara (Lampung) (Heryani *et al.* 2005). Hasil pengamatan menunjukkan bahwa potensi air tanah di 10 kecamatan lokasi penelitian memiliki air tanah dengan kategori sangat buruk sampai bagus dengan potensi debit antara < 0,41 sampai 16,67 l detik⁻¹. Pada Tabel 7 disajikan potensi air tanah dan lokasi/titik pengamatan yang berpotensi untuk dilakukan pengeboran. Titik-titik pengamatan tersebut memiliki ketebalan *overburden* lebih dari 40 m. Beberapa peta pendukung untuk pemetaan air tanah disajikan pada Gambar 3, sedangkan peta potensi air tanah di Kecamatan Buer, Kabupaten Sumbawa Barat (NTB) disajikan pada Gambar 4.

Informasi debit yang diperoleh dari peta potensi air tanah dapat digunakan sebagai dasar untuk memanfaatkan air tanah tersebut melalui pengeboran untuk pembuatan sumur air tanah dalam. Sumber air yang diperoleh dapat dipergunakan sebagai sumber irigasi suplemen terutama di lahan kering. Volume dan

Tabel 7. Potensi air tanah dan lokasi pengeboran di 10 kecamatan lokasi Prima Tani 2005

Table 7. Ground water potential and drilling sites in 10 sub-districts of Prima Tani 2005 project

No.	Agroekosistem/Lokasi	Potensi debit (l detik ⁻¹)	Desa lokasi potensi pengeboran
1.	LK DRIB - Kecamatan Pakenjeng - Kecamatan Abung Tinggi	0,41 – 5,00 0,41 – 16,66	Karangsari Napabelah, Tayas, Sekipi, Sidokayo, Sukamarga
2.	LK DRIK - Kecamatan Gerokgak - Kecamatan Buer - Kecamatan Pandawai	0,41 – 5,00 0,41 – 16,66 0,41 – 5,00	Sumberkima, Gerokgak, Patas Labuhan Burung. Kampung Baru, Kalabeso Kawangu
3.	LK DTIB - Kecamatan Sawangan - Kecamatan Pasrujambe - Kecamatan Busungbiu - Kecamatan Muara - Kecamatan Lembah Gumanti	0,41 – 16,66 0,41 – 16,66 0,41 – 16,66 0,41 – 16,66 0,41 – 16,66	Banyuroto dan Bencak wetan Minggir, Minggir, Pasru, Pasrepan, Pasrukaarajan, Plambang bawah 1 titik di Umejero dan Tiste, 3 titik di Sepang 2 titik di Silando, Suppol, 2 titik di Hutaginjang, dan Sibandang Sungai Nanam, Taratak Pauh, Lipek Pageh, dan Alahan Panjang

Keterangan:

LK DRIB: Lahan Kering Dataran Rendah Iklim Basah, LK DRIK: Lahan Kering Dataran Rendah Iklim Kering.

LK DTIB: Lahan Kering Dataran Tinggi Iklim Basah (Sumber: Heryani *et al.* 2005)

selang waktu pemberian irigasi ditetapkan berdasarkan kebutuhan air pada setiap fase pertumbuhan tanaman.

MANFAAT DAN PERMASALAHAN PENGELOLAAN AIR TANAH

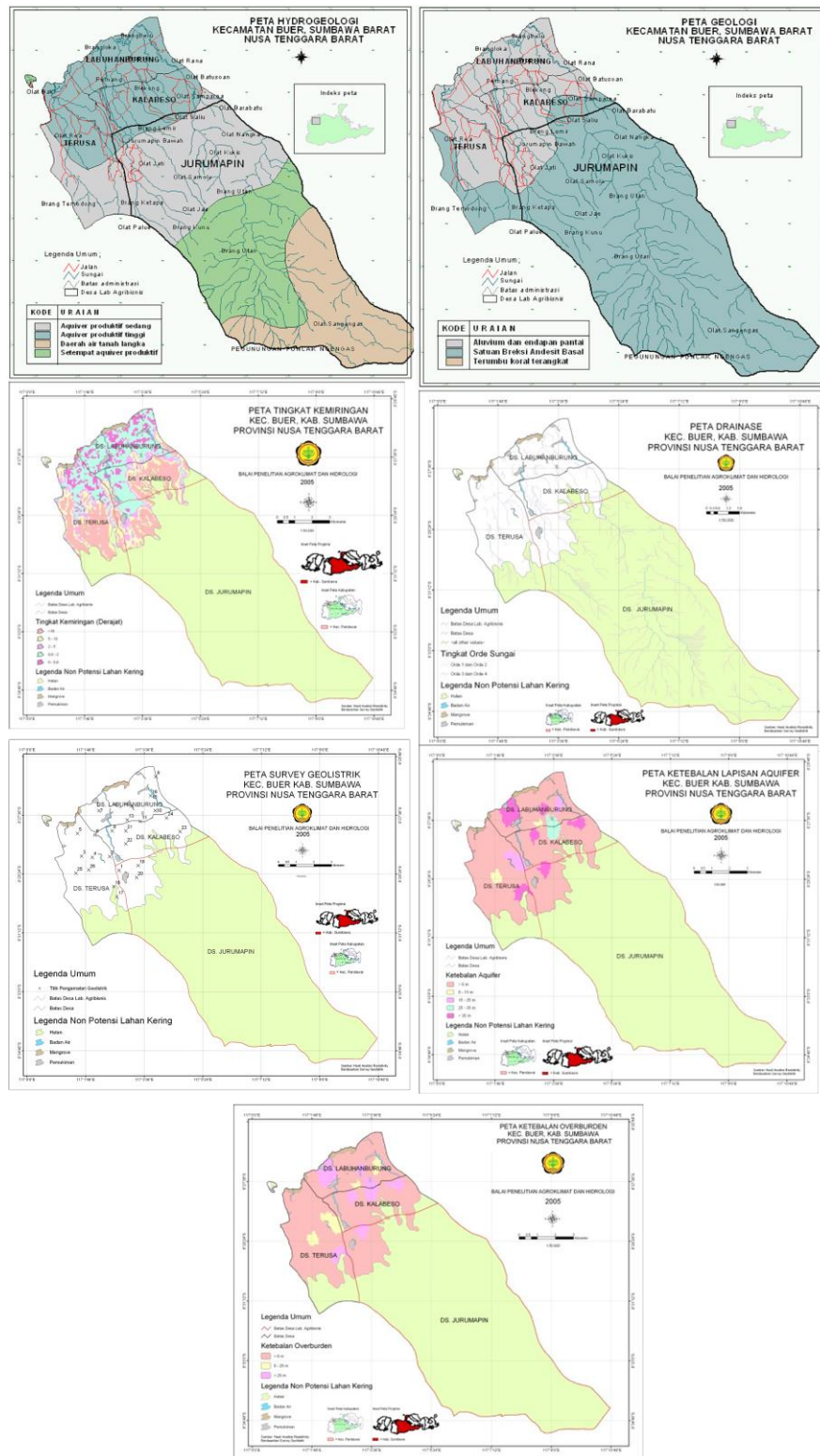
Negara-negara di Asia Tenggara memiliki sumberdaya air yang sangat berharga dan dapat dipergunakan untuk mengairi areal pertanian. Di beberapa negara, air tanah merupakan sumberdaya air utama karena tidak memiliki sumberdaya air permukaan dan curah hujan yang ada tidak memadai untuk memenuhi kebutuhan air tanaman. Di wilayah dimana laju aliran ke samping (*seepage*) sangat tinggi, air tanahnya juga dipompa (Bhatti 2002).

Menurut Hidayat (2008) manfaat dari penyelidikan air tanah yaitu: (1) sebagai acuan bagi para perencana di daerah maupun instansi terkait, dalam rangka pengembangan wilayah dan pengelolaan sumberdaya air tanah yang berwawasan lingkungan, (2) data dan informasi potensi air tanah yang diperoleh dapat dipakai sebagai masukan bagi pengembangan sistem basis data dan informasi air tanah di suatu daerah. Pemanfaatan air tanah sebagai sumber irigasi dapat dikelompokkan menjadi dua bagian yaitu sebagai suplesi pada saat terjadi kekurangan air dan sebagai sumber air utama. Irigasi suplemen mengekspresikan pemberian dan pendistribusian air pada lahan kering yang mencakup dua aspek penting yaitu besarnya air

yang diberikan dan interval pemberiannya. Pada umumnya pemanfaatan air irigasi sebagai suplesi dilakukan pada musim kemarau pertama pada saat terjadi kekurangan air baik di lahan pertanian tadah hujan maupun lahan kering. Pada musim kemarau umumnya digunakan sebagai sumber air utama (Deptan 2007). Irigasi merupakan sektor yang paling banyak menggunakan air yaitu sekitar 70% dari pemanfaatan air bersih (*freshwater*) (Shiklomanov *et al.* 2000; D'oll 2009; FAO 2010).

Di negara berkembang penggunaan air tanah untuk irigasi berkembang pesat pada berbagai strata ekonomi, dari pertanian subsisten sampai skala komersial (Garduno dan Foster 2010). Pada masyarakat pedesaan di beberapa negara dampaknya dapat menekan kemiskinan karena adanya peningkatan ketahanan pangan sejalan dengan tersedianya sumberdaya air pada fase kritis pertumbuhan tanaman dan untuk mitigasi kekeringan (Shah 2009).

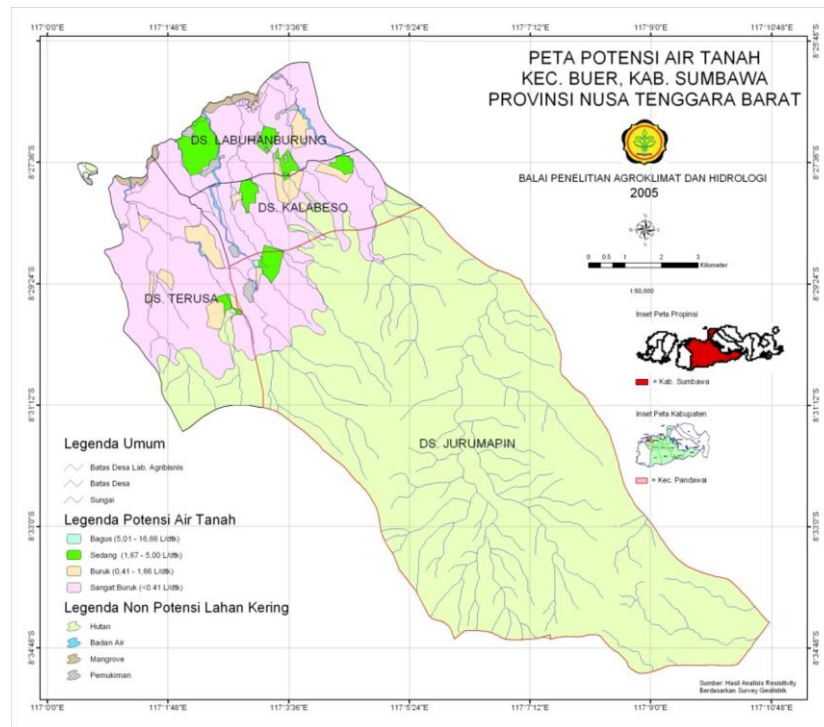
Menurut Shah *et al.* (2007) keuntungan menggunakan air tanah sebagai sumber air irigasi antara lain: (1) biasanya sumber air tanah mudah dijangkau dari areal pertanian, (2) dapat berkembang dengan cepat karena memerlukan biaya rendah sehingga dapat dikelola secara individu terutama untuk air tanah dangkal, (3) dapat tersedia langsung sesuai kebutuhan tanaman dengan menggunakan pompa, (4) cocok untuk irigasi bertekanan dan menghasilkan produktivitas tinggi dalam pertanian presisi.



Gambar 3. Peta-peta dasar dan pendukung dalam penyusunan peta potensi air tanah di Kecamatan Buer, Kabupaten Sumbawa Barat, Provinsi Nusa Tenggara Barat

Figure 3. Base map and ancillary map for groundwater potency mapping in Buer Sub District, West Sumbawa District, West Nusa Tenggara Province

Sumber: Heryani et al. (2005)



Gambar 4. Peta potensi air tanah di kecamatan Buer, Kabupaten Sumbawa Barat, Provinsi Nusa Tenggara Barat

Figure 4. Groundwater potency map at Buer Sub District, West Sumbawa District, West Nusa Tenggara Province

Selanjutnya Foster dan Perry (2010) mengemukakan jika akan memperbaiki teknologi irigasi terkait penggunaan air tanah berkelanjutan, beberapa hal yang dikemukakan Shah *et al.* (2007) di atas harus disertai dengan: (1) pemahaman yang baik tentang neraca air dan tanah, (2) mengurangi penggunaan air tanah untuk konsumtif, dan (3) mengendalikan atau mengurangi total areal irigasi.

Karena kondisi air tanah bervariasi tergantung pada kondisi geologi, hidrologi, ekologi, tanah, iklim, pola penggunaan, dan kualitas airnya, maka peraturan penggunaan air tanah antar wilayah akan berbeda. Menurut Siebert *et al.* (2010) imbuhan (*recharge*) akuifer dipengaruhi oleh 3 faktor yaitu: (1) hidrometeorologi (intensitas, durasi, dan volume hujan), (2) hidrogeologi (geomorfologi, geologi, dan pedologi), dan (3) tipe vegetasi dan penggunaan lahan.

Pemanfaatan air tanah harus dilakukan dengan bijaksana, karena penggunaan yang berlebihan dapat mengakibatkan kerusakan lingkungan yang serius dan degradasi lahan. Penurunan *water table* yang berlebihan di beberapa wilayah akan mengakibatkan pembuatan pompa menjadi mahal dan tidak menghasilkan air. Problem lain yang kemungkinan dapat terjadi lebih lanjut yakni apabila terjadi peningkatan salinitas sehingga mengakibatkan kualitas air tanah menurun

(Qureshi dan Akhtar 2003). Peningkatan salinitas mengakibatkan air tanah menjadi tidak layak untuk sumber irigasi bagi tanaman. Jika metode pendistribusian air tidak memadai dan penggunaan air di lahan tidak efisien, akan makin banyak air irigasi yang hilang melalui evaporasi. Kerusakan vegetasi penutup lahan juga dapat merusak struktur fisik dan kimia tanah, sehingga mengakibatkan air sulit meresap dan mengisi kembali (*recharge*) akuifer.

Permasalahan yang dihadapi dalam pengelolaan air tanah adalah berkurangnya daerah imbuhan (*recharge area*). Penurunan daerah imbuhan dapat terjadi antara lain karena area yang sesuai untuk imbuhan berubah menjadi infrastruktur perkotaan, seperti bangunan dan jalan. Selain itu eksploitasi air tanah yang berlebihan dapat mengakibatkan penurunan *water table*, degradasi kualitas air, dan produksi air tanah (Custodio 2002), dan hal ini sudah menjadi masalah serius hampir di seluruh lahan kering di berbagai belahan dunia (Shah *et al.* 2000; Konikow dan Kendy 2005; Reddy 2005; Giordano 2009; Wada *et al.* 2010). Pendekatan yang dapat dilakukan untuk mengatasi permasalahan tersebut antara lain melakukan imbuhan akuifer secara artifisial (*artificial aquifer recharge*), melindungi daerah imbuhan dan pembuatan dam penyimpanan air di bawah permukaan tanah (Shah *et*

al. 2000; Scanlon *et al.* 2002; Kumar *et al.* 2008). Menurut Riastika (2011) berdasarkan hasil kajian di daerah imbuhan air tanah di Boyolali, Jawa Tengah, upaya perlindungan dan pelestarian daerah imbuhan dapat dilakukan antara lain melalui: pelaksanaan kegiatan konservasi secara agronomis dan mekanis, pengaturan daerah sempadan sumber air, pengendalian pengolahan tanah, dan pembuatan sumur resapan. Sedangkan untuk pengawetan air tanah dapat dilaksanakan melalui: menghemat penggunaan air tanah, meningkatkan kapasitas imbuhan air tanah, dan mengendalikan penggunaan air tanah

PERKEMBANGAN PEMETAAN POTENSI AIR TANAH

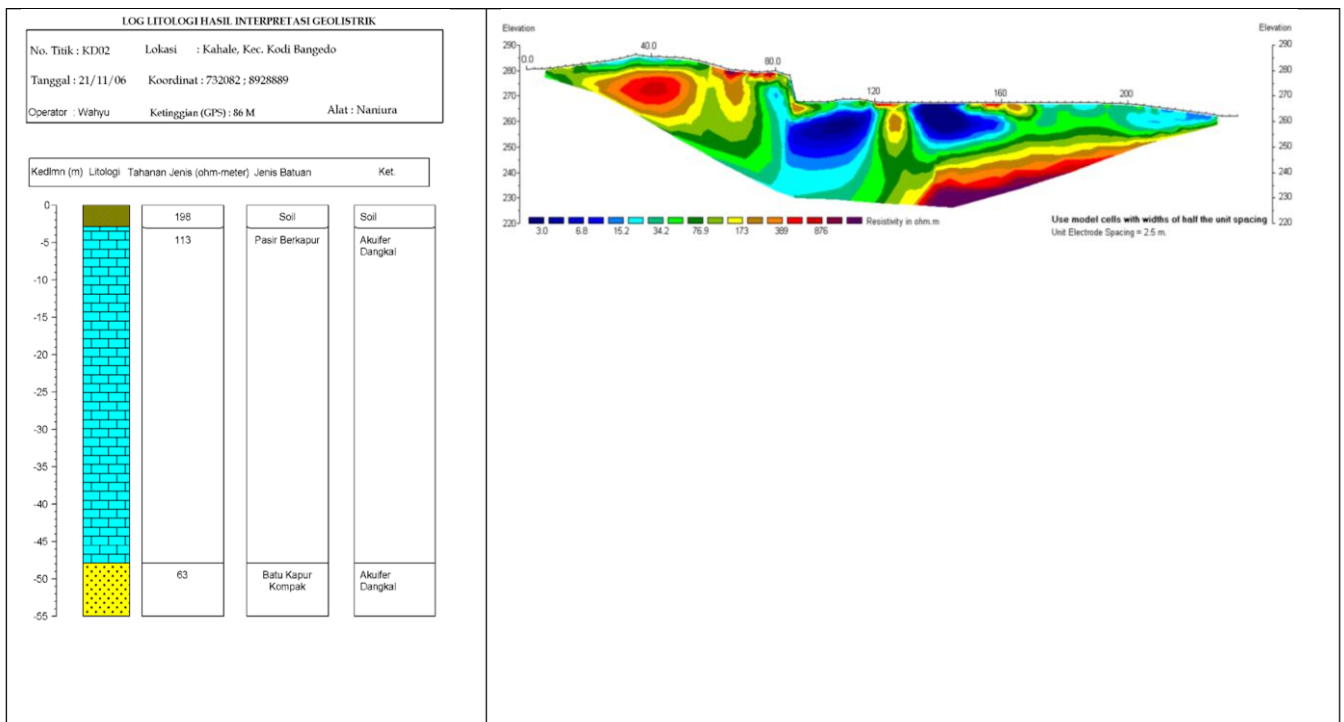
Peta potensi air tanah yang dibuat berdasarkan hasil pengamatan potensi air tanah melalui survey geolistrik makin berkembang. Peta potensi air tanah pada awalnya disusun berdasarkan interpretasi data survey geolistrik satu dimensi (1D) dan dua dimensi (2D) (Metwaly *et al.* 2012, Asry *et al.* 2012) (Gambar 5).

Saat ini hasil survei geolistrik untuk deteksi air tanah dapat dipetakan menggunakan metode interpolasi 3 dimensi yang menggabungkan teknik pemetaan geofisik dan sistem informasi geografis untuk

identifikasi potensi air tanah (Adi *et al.* 2013). Hasil penelitiannya menunjukkan bahwa metode pemetaan tiga dimensi dapat melihat secara lebih akurat bentukan lapisan akuifer dan lokasi potensial untuk pengeboran sumur air tanah dalam sebagai sumber irigasi suplementer. Konfigurasi tiga dimensi (3D) disajikan pada Gambar 6. Wahyuningrum (2013) mengemukakan bahwa hasil survei geolistrik resistivitas 3-D dapat di analisa dengan menggunakan *software* Res3Dinv untuk pemetaan hasil inversi 3-D di bawah lapisan permukaan yang akan diukur.

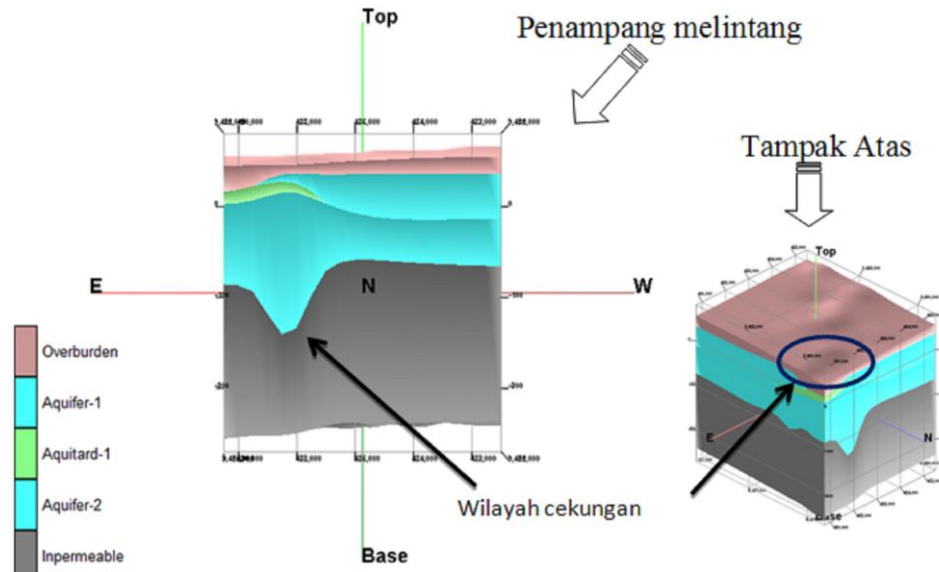
PENUTUP

Peningkatan kebutuhan air di masa yang akan datang tidak dapat dipenuhi hanya dari air permukaan saja, sehingga upaya pemanfaatan air tanah merupakan pilihan yang dapat ditempuh. Dengan demikian diperlukan karakterisasi potensi air tanah untuk mengetahui sebaran dan kedalamannya. Untuk mendapatkan informasi potensi sumberdaya air tanah yang lebih baik dan akurat diperlukan pengembangan metode penyusunan peta potensi air tanah. Informasi potensi sumberdaya air tanah yang akurat sangat diperlukan dalam upaya pengelolaan air di suatu wilayah.



Gambar 5. Interpretasi data *resistivity imaging* 1D konfigurasi Schlumberger (kiri) dan 2D konfigurasi Wenner (kanan)

Figure 5. Interpretation of 1D *resistivity imaging* data for Schlumberger configuration (left) and 2D of Wenner configuration (right)



Gambar 6. Penampang melintang tiga dimensi lapisan batuan wilayah survei geolistrik di Pabrik Gula Bungamayang, Lampung (Sumber: Adi *et al.* 2013)

Figure 6. Three-dimensional cross-section of rock layers at the geoelectrics survey area in Bungamayang Sugar cane Factory, Lampung (Source: Adi *et al.* 2013)

DAFTAR PUSTAKA

- Adi, S.H., A. Hamdani, dan A. Aprilyanto. 2013. Pemetaan tiga dimensi data *vertical electrical sounding* untuk identifikasi potensi air tanah sebagai sumber irigasi suplemener. *Buletin Hasil Penelitian Agroklimat dan Hidrologi*. 10:41-47.
- Asry, Z., A. R. Samsudin, W. Z. Yaacob, and J. Yaakub. 2012. Groundwater Exploration Using 2-D Geoelectrical Resistivity Imaging Technique at Sg Udang, Melaka. *Journal of Earth Science and Engineering* 2: 624-630.
- As'ari. 2011. Pemetaan air tanah di kabupaten Jeneponto dengan metode geolistrik. *Jurnal Sainsek*. 3(1):1-7.
- Anonymous, 2003. Survei geolistrik untuk pemboran air tanah Kecamatan Kartosuro Kabupaten Sukoharjo. Jurusan Teknik Geologi Fakultas Teknik, Universitas Gajah Mada, Yogyakarta. Bhatti, M.A., 2002. INBO's General Assembly - Quebec City - Quebec - Canada.
- Agus, F. E. Surmaini, N. Sutrisno. 2002. Teknologi hemat air dan irigasi suplemen. Hlm 239-264. *Dalam Teknologi Pengelolaan Lahan Kering: Menuju pertanian produktif dan ramah lingkungan*. Pusat Penelitian dan Pengembangan Tanah dan Agroklimat.
- Birlina S.H., Darsono, B. Legowo. 2013. Interpretasi Data Geolistrik untuk Memetakan Potensi Air Tanah dalam Menunjang Pengembangan Data Hidrogeologi di Kabupaten Jombang, Jawa Timur. *Jurnal Fisika dan Aplikasinya*. 9 (2): 43-47.
- Custodio, E. (2002) Aquifer overexploitation: what does it mean? *Hydrogeology Journal* 10:254-277.
- Dipatunggoro, G.,Y. Yuniardi. 2013. Penyelidikan pendugaan geolistrik untuk penelitian air tanah di Asrama Rindam-Sentani, Kabupaten Jayapura, Propinsi Papua. *Bulletin of Scientific Contribution*. 11(2):96-107.
- Dahab, M.A.H., . M. Yagoub, and E.M. Abdelhakam. 2012. Geoelectric investigation of groundwater potential in Khor Abu Habil drainage basin. *Journal of Science and Technology* vol. 13.
- D'oll, P. 2009. Vulnerability to the impact of climate change on renewable groundwater resources: a global-scale assessment. *Environ. Res. Lett.* 4. 035006. doi:10.1088/1748-9326/4/3/035006, 2009.
- Departemen Pertanian. 2007. Pedoman Teknis Pengembangan Irigasi Air Tanah Dalam, Direktorat Pengelolaan Air, Direktorat Jenderal Pengelolaan Lahan dan Air, Departemen Pertanian, Jakarta.
- Direkorat.Tata Lingkungan Geologi dan Kawasan Pertambangan, 2004. Air tanah. info@dgtl.dpe.go.id. Diakses tahun 2005.
- Doorenbos, J. and Kassam. 1979. Yield response to water. *FAO Irrigation and Drainage Paper No. 33*. FAO. Un. Roma.
- Ezeh C.C. 2012. Hydrogeophysical studies for the delineation of potential groundwater zones in Enugu state, Nigeria. *Int . Res . J . Geol . Min*. 2(5): 103-112.
- Egbai, J.C. 2011. Resistivity Method: A Tool for Identification of Areas of Corrosive Groundwater in Agbor, Delta State, Nigeria. *Journal of Emerging*

- Trends in Engineering and Applied Sciences (JETEAS). 2 (2): 226-230.
- FAO. 2010. AQUASTAT – FAO's global information system on water and agriculture, FAO, <http://www.fao.org/nr/aquastat>, last access: 16 March 2010, Rome, Italy.
- Foster, S.S.D., C.J. Perry. 2010 Improving groundwater resource accounting in irrigated areas: a prerequisite for promoting sustainable use. *IAH Hydrogeology Journal*. 18: 291-294.
- Garduno, H. S. Foster. 2010. Sustainable groundwater irrigation—approaches to reconciling demand with resources. World Bank/GWP. GW-MATE. Strategic Overview Series SO-4 (Washington DC, USA).
- Garrido, A., P. M. Santos, M. R. Llamas. 2005. Groundwater irrigation and its implications for water policy in semiarid countries: the Spanish experience. *Hydrogeology Journal*. DOI 10.1007/s10040-005-0006-z.
- Giordano, M. 2009. Global Groundwater? Issues and Solutions. *Annual Reviews of Environment and Resources*. 34:153-178.
- _____. 2006. Agricultural groundwater use and rural livelihoods in sub-Saharan Africa: a first-cut assessment. *Hydrogeology Journal*. 14(3): 310–18.
- Goyal, S.K. 2013. Vulnerability and Sustainability of Groundwater Resource in India. Cloud Publications *International Journal of Advanced Earth Science and Engineering*. 2 (1): 69-74.
- Halik, G., J. Widodo. 2008. Pendugaan potensi air tanah dengan metode geolistrik konfigurasi schlumberger di kampus Tegal Boto Universitas Jember. *Media Teknik Sipil*:109-114.
- Heryani, N., Sawiyo, S. Indrajaya, B. Rahayu. 2006. Pengelolaan sumberdaya iklim dan hidrologi untuk mendukung Prima Tani desa Lambadia, kecamatan Lambadia, kabupaten Kolaka, provinsi Sulawesi Tenggara. Laporan Akhir Penelitian. Balai Penelitian Agroklimat dan Hidrologi. Balai Besar Penelitian dan Pengembangan Sumberdaya Lahan Pertanian. Badan Penelitian dan Pengembangan Pertanian. Departemen Pertanian.
- Heryani, N., B. Kartiwa, F. Ramadhani, P. Rejekiingrum. 2005. Pengelolaan Sumberdaya Iklim dan Hidrologi untuk Mendukung Prima Tani. Laporan Akhir Penelitian. Balai Penelitian Agroklimat dan Hidrologi. Balai Besar Penelitian dan Pengembangan Sumberdaya Lahan Pertanian. Badan Penelitian dan Pengembangan Pertanian. Departemen Pertanian.
- Heryani, N., P. Rejekiingrum, F. Ramadhani, dan G. Irianto. 2004. Pemetaan tata air pada areal perkebunan tembakau virginia dan rakyat di pulau Lombok. Laporan Akhir Penelitian. Balai Penelitian Agroklimat dan Hidrologi.
- Hidayat, R.S. 2008. Potensi air tanah di cekungan air tanah Sambas, Provinsi Kalimantan Barat. *Jurnal Geologi Indonesia*. 3 (4): 205-216.
- Ibrahim, K.O., P.I. Olasehinde, A.O. Akinrinmade, and A. Isa. 2012. Geoelectrical soundings to investigate groundwater potential of Orisunmibare Village in Ilorin South Area of Kwara State. *Nigeria Journal of Environment*. 01(01): 21-25.
- Irjan. 2012. Pemetaan potensi air-tanah (aquifer) berdasarkan interpretasi data resistivitas wenner sounding (Studi kasus: Pengembangan kampus II Universitas Islam Negeri Maulana Malik Ibrahim Malang di Desa Tlekung Kecamatan Junrejo Kota Batu). *Jurnal Neutrino* 4 (2): 201-211.
- Kinzelbach, W., P. Bauer, T. Siegfried, and P. Brunner. 2003. Sustainable groundwater management-problems and scientific tools. *Episodes*. 26 (4): 279-284.
- Konikow, L. and E. Kendy. 2005. Groundwater depletion: A global problem. *Hydrogeological Journal* 13:317-320.
- Kumar MD, Patel A, Ravindranath R, Singh OP. 2008. Chasing a mirage: water harvesting and artificial recharge in naturally water-scarce regions. *Economic and Political Weekly* August 30, 2008.
- Metwaly, M., E. Elawadi, S.S. R. Moustafal, F. Al Fouzan, S. Mogren and N. Al Arifi. 2012. Groundwater exploration using geoelectrical resistivity technique at Al-Quwy'yia area central Saudi Arabia. *International Journal of Physical Sciences* Vol. 7(2): 317 – 326.
- Mintaria, E., H. Purnaweni, T. R. Soeprbowati. 2013. Pengelolaan Air Tanah Untuk Irigasi Berbasis Masyarakat Di Desa Pangkul Kecamatan Cambai Kota Prabumulih. *Prosiding Seminar Nasional Pengelolaan Sumberdaya Alam dan Lingkungan 2013*. ISBN 978-602-17001-1-2 123
- Nwosu, L.I., A. S. Ekine, and C. N. Nwankwo. 2013. Geoelectric Survey for Mapping Groundwater Flow Pattern in Okigwe District, Southeastern Nigeria. *British Journal of Applied Science & Technology*. 3(3): 482-500.
- Nejad, H.T. 2009. Geoelectric investigation of the aquifer characteristic and groundwater potential in Behbahan Azad University Farm, Khuzestan Province, Iran. *Journal of Applied Sciences* 9(20): 3691-3698.
- Nurdin, M., M. Lilik, S. Subardjosartapa, S. Darmono. 2002. Pelacakan air bawah tanah dengan metode geolistrik di daerah Nusa Tenggara Barat. *Prosiding Seminar Iptek Nuklir dan Pengelolaan Sumberdaya Tambang*. Pusat Pengembangan Bahan Galian dan Geologi Nuklir-BATAN.
- Okonkwo A.C., Ujam II. 2013. Geoelectrical studies for the delineation of potential groundwater zones at Oduma in Enugu state; southeastern Nigeria. *International Journal of physical science*. 8(35): 1761-1771.
- Oladunjoye H.T, Odunaike R.K., Ogunsola P., Olaleye O.A. 2013. Evaluation of groundwater potential using electrical resistivity method in Okenugbo area, Ago - Iwoye, Southwestern, Nigeria. *International Journal of Engineering and Applied Sciences*. Vol. 4. No. 5.

- Ozebo, V. C., and S.O. Ajiroba. 2011: Groundwater Assessment in Apapa coastline area of Lagos using electrical resistivity method. *Journal of Emerging Trends in Engineering and Applied Sciences (JETEAS)*. 2(4):673-679.
- Olorunfemi M. O., and S.A. Fasuyi. 1993: Aquifer types and the Geoelectric/Hydrogeologic characteristics of part of the central basement terrain of Nigeria (Niger state). *Journal of African Earth Sciences*. 16: 309-317.
- Prabhakaran N. 2009. Irrigation Water Quality Status Studies through GIS in Upper Manimukha Sub-Basin, Villupuram District, Vellar basin, Tamil Nadu, India. *Natural Environment and Pollution Technology*. 8 (2) 257-260.
- Purnama, Ig.S. dan B. Sulaswono. 2006. Pemanfaatan teknik geolistrik untuk mendeteksi persebaran air tanah asin pada aquifer bebas di kota Surabaya. *Majalah Geografi Indonesia*. 20(1):52-56. Fakultas Geografi UGM.
- Qureshi, A. S., and M. Akhtar. 2003. Impact of Utilization Factor on the Estimation of Groundwater Pumpage. *Pakistan Journal of Water Resources*. 7 (1): 17-27.
- Ravindran A., and M. A.K. Prabhu. 2012. Groundwater exploration study using Wenner-Schlumberger electrode array through W-4 2D Resistivity Imaging systems at Mahapallipuram, Chennai, Tamilnadu, India. *Res.J.Recent Sci*. 1(11): 36-40. Reddy, V.R. 2005. Costs of resource depletion externalities: a study of groundwater overexploitation in Andhra Pradesh, India. *Environ. Dev. Econ*. 10(4):533-556.
- Riastika. M. 2011. Pengelolaan air tanah berbasis konservasi di recharge area boyolali. *Jurnal Ilmu Lingkungan* 9 (2): 86-97. <http://ejournal.undip.ac.id/index.php/ilmulingkungan>.
- Reddy, V.R. 2005. Costs of resource depletion externalities: a study of groundwater overexploitation in Andhra Pradesh, India. *Environment and Development Economics* 10: 533-556. Cambridge University Press. doi:10.1017/S1355770X05002329 Printed in the United Kingdom.
- Rejekiningrum, P., dan F. Ramadhani. 2008. Cara mudah, cepat, dan akurat mendeteksi air tanah dalam. *Warta Penelitian dan Pengembangan Pertanian*. Vol. 30 No. 3.
- Rejekiningrum, P., F. Ramadhani, N. Heryani, G. Irianto. 2004. Pemetaan Saat dan Masa Tanam, Pendayagunaan Sumberdaya Air untuk Pengembangan Tebu Lahan Kering Jawa Tengah. *Laporan Akhir Penelitian. Kerjasama Direktorat Bina Produksi Perkebunan dan Balitklimat*.
- Riyadi, A. 2004. Informasi deteksi sumberdaya air tanah antara Sungai Progo-Serang, Kabupaten Kulon Progo dengan metode geolistrik. *J. Tek. Lingk. P3TL-BPPT*. 5(1): 48-55.
- Sadjab, B.A, As'ari, A. Tanauma. 2012. Pemetaan akuifer air tanah di sekitar Candi Prambanan kabupaten Sleman Daerah Istimewa Yogyakarta dengan menggunakan metode geolistrik tahanan jenis. *Jurnal MIPA Unsrat*. 1(1):37-44.
- Shankar, P. V., Kulkarni, H., & Krishnan, S. 2011. India's Groundwater Challenge and the Way Forward. *Economic and Political Weekly*. 46(2).
- Siebert, S., J. Burke, J. M. Faures, K. Frenken, J. Hoogeveen, P. D'oll, and F. T. Portmann. 2010. Groundwater use for irrigation – a global inventory. *Hydrol. Earth Syst. Sci*. 14: 1863-1880.
- Shah, T. 2014. Groundwater Governance and Irrigated Agriculture. *Global Water Partnership Technical Committee (TEC)*. TEC Background Papers No. 19.
- _____. 2009. Taming the anarchy: groundwater governance in South Asia. *Resources for Future Press* (Washington DC, USA).
- _____. 2009a. Climate change and groundwater: India's opportunities for mitigation and adaptation. *Environmental Research Letters* 4. doi:10.1088/1748-9326/4/3/035005.
- Shah, T., K. Villholth, J. Burke. 2007. Groundwater: a global assessment of scale and significance. *Water for food, water for life – a comprehensive assessment of water management in agriculture*. IWMI Publication (Colombo, Sri Lanka): 395-423.
- Singh, A.Kr., dan S. R. Prakash, 2003. An integrated approach of remote sensing, geophysics and GIS to evaluate groundwater potentiality of Ojhala subwatershed Mirzapur district, U.P., India. *Remote Sensing Applications Centre, Uttar Pradesh, India*.
- Scanlon BR, Healy RW, Cook PG. 2002. Choosing appropriate techniques for quantifying groundwater recharge. *Hydrogeology*. 10(1):18-39.
- Shah, T., Molden, D., Sakthivadivel, R. and Seckler, D. 2000. The global groundwater situation: Overview of opportunities and challenges. *Sri Lanka. International Water Management Institute. Colombo*.
- Shiklomanov, I. A. 2000. Appraisal and assessment of world water resources, *Water Int*. 25(1): 11-32.
- Wahyuningrum, R.R. B. Legowo, Darsono, 2013. Aplikasi software 3 dimensi inversi dalam terpretasi sebaran air tanah (Studi Kasus Dukuh Platarejo Dan Dukuh Selorejo). *Jurnal Teori dan Aplikasi Fisika*. 01(02):199-205.
- Wada, Y., van Beek, L., van Kempen, C., Reckman, J., Vasak, S. and Bierkens, M. 2010. Global depletion of groundwater resources. *Geophysical Research Letters* 37.
- Zektser, I.S., L. G. Everett. 2004. Groundwater resources of the world and their use. *IHP-VI, Series on Groundwater N0. 6*. The United Nations Educational, Scientific and Cultural Organization. 7, Place de Fontenoy, 75352 Paris 07 SP.
- Zuoding, L. 2005. Cina research on groundwater exploitation, utilization and analysis. *Bureau of Hydrology, Ministry of Water Resources, Beijing*.