

---

## UM ANO SEM ALCIR MONTICELLI (1946-2001)

**Ariovaldo V. Garcia\***

ari@dsee.fee.unicamp.br

**Eduardo N. Asada\***

asada@dsee.fee.unicamp.br

**André Morelato França\***

morelato@dsee.fee.unicamp.br

**Fujio Sato\***

sato@dsee.fee.unicamp.br

\*UNICAMP/FEEC/DSEE

Caixa Postal 6101 - CEP 13081-970

Campinas, SP, Brasil

---

### ABSTRACT

On August 5th, one year passed since Alcir Monticelli left us. His legacy is very present in power system applications, which was his speciality. Significant improvements in power systems have undergone in the last decades and Alcir Monticelli has importantly taken part of the transformation process with his amazing capacity to interact with the academic area as a professor and also as a researcher working toward practical solutions to the most challenging problems in power systems.

In this article, which is an invitation from Revista Controle & Automação (SBA) to honor the Alcir's memory, we will remember some of his major contributions to the power systems area and also register the recognition of his work worldwide.

### RESUMO

No dia cinco de agosto passado fez um ano que Alcir Monticelli nos deixou. Seu legado está certamente presente nas aplicações de sistemas de potência, em que era especialista. Nas últimas décadas, têm-se observado avanços significativos na área de sistemas de potência e Alcir Monticelli tomou parte importante nesse processo de transformação, com sua impressionante capacidade de interagir com a área acadêmica como professor e também como pesquisador que busca soluções práticas para os problemas mais desafiadores na área de sistemas de potência.

Neste texto, feito a convite da Revista Controle & Automação (SBA), que manifestou o desejo de homenageá-lo, procuraremos lembrar algumas de suas maiores contribuições para a área de sistemas de potência, bem como registrar o reconhecimento mundial de seu trabalho.

### 1 BIOGRAFIA

**Alcir José Monticelli** nasceu em Rio Capinzal, Santa Catarina, em 16 de novembro de 1946.



acadêmica.

Graduou-se como engenheiro eletrônico pelo Instituto Tecnológico de Aeronáutica (ITA) em 1970. Em 1972 obteve o título de mestre em comunicações pela Universidade Federal da Paraíba e em 1975 o título de Doutor na área de automação na Universidade Estadual de Campinas. Em 1982 tornou-se professor titular da Unicamp, onde atuou durante toda a sua vida

De 1982 a 1985, lecionou e realizou pesquisas na Universidade da Califórnia em Berkeley e também atuou como consultor de projetos de pesquisas do EPRI, realizados na Universidade de Stanford. Entre 1990 e 1991, fez parte do grupo de Inteligência Artificial e Computação Paralela da Mitsubishi Electric Corporation no Japão.

Foi fundador do Departamento de Sistemas de Energia Elétrica da Faculdade de Engenharia Elétrica da Unicamp. Orientou e co-orientou vinte e oito trabalhos de mestrado e doutorado.

Desde 1973, trabalhou em diversos projetos de pesquisa e transferência de tecnologia para o setor produtivo brasileiro junto às empresas CPFL, CEMIG, CESP, ELETROBRÁS e PETROBRÁS entre outras, bem como aos centros de pesquisa CEPEL e CPqD.

Em sua carreira publicou cerca de cinquenta artigos em periódicos internacionais de primeira linha sendo a maioria deles nos *Transactions* do IEEE. Alguns desses trabalhos estão entre os mais citados da literatura especializada, totalizando mais de quinhentas citações catalogadas pelo *Science Citation Index*.

## 2 FOMENTO À PESQUISA

Alcir teve participação intensa em órgãos de fomento à pesquisa como FAPESP, CNPq e CAPES. Na CAPES, foi o precursor (junto com o Prof. Edson Watanabe) da introdução dos índices numéricos que hoje ainda são utilizados nas avaliações trienais dos cursos de pós-graduação. Na FAPESP, foi membro do Conselho Superior, Coordenador da Área de Engenharias, Coordenador Adjunto Científico e, mais recentemente, foi o idealizador do Programa de Inovação Tecnológica em Pequenas Empresas (PIPE). No CNPq, foi presidente do Comitê Assessor de Engenharia. Foi ainda assessor da National Science Foundation (EUA).

## 3 INOVAÇÕES TECNOLÓGICAS

Na área de sistemas de potência suas contribuições foram mais que significativas em vários temas: Equivalentes Externos, Estimação de Estado, Fluxo de Carga, Fluxo de Carga Ótimo, Planejamento da Expansão e da Operação, Restauração de Sistemas e Curto-Circuito, para citar as principais. Um resumo de sua contribuição a cada um desses temas é apresentado a seguir.

### 3.1 Equivalentes Externos

A primeira publicação internacional de Monticelli ocorreu em uma época em que não era muito frequente os pesquisadores brasileiros que trabalhavam na área publicarem seus estudos em jornais técnicos de prestígio internacional. O seu trabalho (MONTICELLI et al., 1979) e os que se seguiram (DECKMANN et al., 1980a; DECKMANN et al., 1980b; MONTICELLI et al., 1983) apresentaram inovações técnicas que causaram grande impacto no meio acadêmico e principalmente na indústria de energia elétrica.

Naquela época, os computadores possuíam capacidade muito inferior a dos dias atuais e centros de controle tentavam implementar métodos de análise da rede em tempo-real. Portanto, era necessário reduzir a dimensão do problema de fluxo de carga de forma que o sistema externo, ou não monitorado, fosse substituído por um sistema equivalente eficiente do ponto de vista computacional e também que representasse adequadamente as não-linearidades do sistema substituído. No modelo estendido, então proposto, são calculadas sensibilidades das fontes de tensão eliminadas e fontes de tensão ou de reativos são inseridas nas barras de fronteira (Fig. 1).

Embora o modelo fosse simples, seu desempenho era muito superior ao modelo tradicional e, a partir daí tornou-se o modelo padrão utilizado pelas empresas em seus centros de controle.

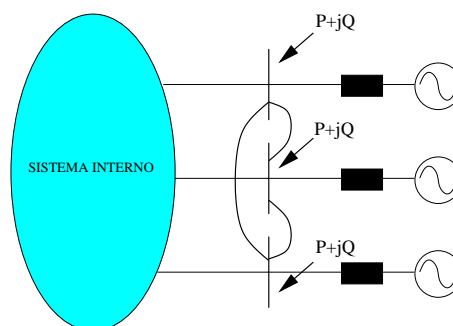


Figura 1: Equivalente Ward Estendido

### 3.2 Estimação de Estado

Estimação de estado sempre foi um tema presente em sua vida acadêmica, senão o mais importante. A sua primeira contribuição para a área foi o algoritmo de estimação de estado desacoplado (GARCIA et al., 1979). Embora a primeira proposta tenha partido de HORISBERGER et al. (1976), foi em (GARCIA et al., 1979) e posteriormente consolidado em (MONTICELLI e GARCIA, 1990) que o método de fato foi considerado eficiente, mostrando suas características de pouca utilização de memória e rápida convergência. Após a publicação de 79, vários pesquisadores adotaram a formulação através das equações normais e que pode ser igualmente aplicável a outras técnicas, como por exemplo, aplicando transformações ortogonais.

A importância de sua contribuição (junto com Felix Wu) na análise de observabilidade (observabilidade "numérica") (MONTICELLI e WU, 1985) pode ser avaliada pelo fato de esse método ser até hoje o mais empregado na indústria elétrica.

Já mais recentemente, Alcir propôs a estimação generalizada de estado (ALSAÇ et al., 1998), em que o modelo convenci-

onal da rede elétrica é abandonado (totalmente ou em parte) para resolver o problema no nível de barramento e disjuntores de uma subestação. Para chegar a esse método, a modelagem de linhas com impedâncias nulas (também de sua autoria) (MONTICELLI e GARCIA, 1991) teve fundamental importância. Todo o conjunto das contribuições nesta área conferiu-lhe o título de “Fellow” do IEEE, a honraria que consolidou definitivamente seu reconhecimento mundial.

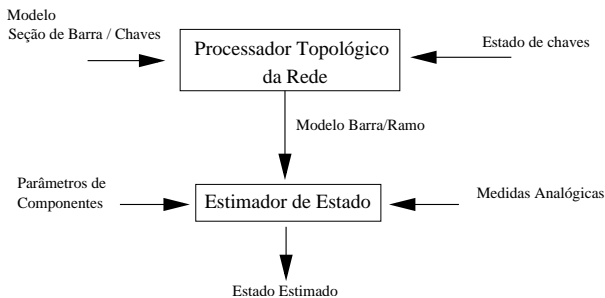


Figura 2: Estimador de estado tradicional

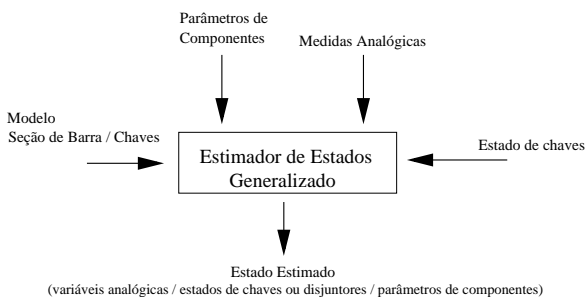


Figura 3: Estimador de estado generalizado

### 3.3 Fluxo de Carga

Sua maior contribuição nesse tema, na opinião dos autores, foi a elaboração da teoria que explicou o desempenho das versões desacopladas BX (proposto por van Amerongen (van AMERONGEN, 1989)) e XB para o cálculo de fluxo de carga. Mostrou-se que o desacoplamento da matriz jacobiana não pode ser realizado apenas por simplificações das expressões que representam os elementos do circuito. As equações devem ser resolvidas de forma desacoplada e sem aproximações. Isso permitiu unificar o estudo de todas as abordagens que enfocam as características de convergência dos métodos desacoplados (MONTICELLI et al., 1990).

### 3.4 Planejamento da Expansão da Transmissão

Desde os estudos pioneiros de Len Garver sobre planejamento através do uso de programação linear (GARVER, 1970), Alcir se interessou pelo tema. Esse foi o assunto de

seu trabalho de doutorado (“Expansão de sistemas elétricos de potência: Um algoritmo para o planejamento do sistema de transmissão (1975)”).

Suas várias contribuições se deram na formulação de modelos matemáticos adequados ao problema de planejamento da expansão; no desenvolvimento de técnicas heurísticas de otimização, tais como o Algoritmo de Mínimo Esforço; na participação do desenvolvimento do programa de otimização SINTRA (Síntese da Transmissão) da ELETROBRÁS em conjunto com o CEPEL; no desenvolvimento de técnicas de otimização clássica utilizando decomposição de Benders e algoritmos tipo *branch and bound*; no desenvolvimento de metaheurísticas baseadas em *simulated annealing*, algoritmos genéticos, busca tabu e formulações híbridas; no desenvolvimento de modelagem matemática e técnicas de otimização no problema de planejamento dinâmico e de planejamento em mercados competitivos de energia. Algumas de suas contribuições na área podem ser observadas nos artigos (ROMERO e MONTICELLI, 1994), (GALLEGO et al., 2000), (GALLEGO et al., 1998) e (GALLEGO et al., 2001).

### 3.5 Fluxo de Carga Ótimo

As principais contribuições para esse tema podem ser encontrados nas referências: (STOTT et al., 1987), (MONTICELLI et al., 1986), (MONTICELLI e LIU, 1992).

### 3.6 Restauração de Sistemas

A restauração de sistemas após blecautes foi outro tema de pesquisa a que Alcir se dedicou a partir de sua atuação como professor visitante na Universidade da Califórnia em Berkeley. Como resultado dessa atividade, ele publicou, em 1988, o clássico artigo “Analytical Tools for Power System Restoration - Conceptual Design” (WU e MONTICELLI, 1988), no qual propõe uma nova estrutura conceitual para realizar a restauração de sistemas através de computadores, combinando estimação de estado, análise de observabilidade, detecção de erros grosseiros e modelagem de áreas externas com métodos de otimização lineares e não-lineares. A ordenação dessas ferramentas computacionais era executada por um sistema baseado no conhecimento. Várias dessas idéias foram desenvolvidas e integradas em sistemas de restauração hoje utilizados.

Mais tarde, Alcir dedicou sua atenção ao problema da restauração em sistemas elétricos de distribuição, tendo publicado, em 1989, o artigo “Heuristic Approach to Distribution System Restoration” (MORELATO e MONTICELLI, 1989), no qual o problema da restauração é definido como um problema de otimização combinatória e resolvido através de técnicas de busca heurística.

Participou também ativamente da preparação do livro “Power System Restoration”, publicado em 2000 pela IEEE Press, editado por M.M. Adibi (MONTICELLI, 2000), no qual atuou como editor do capítulo sobre sistemas de distribuição, fazendo ainda uma revisão comentada dos principais artigos publicados no tema.

### 3.7 Análise de Curto-Circuito

Simultaneamente aos trabalhos de equivalentes externos, ele se dedicou ao tema curto-circuito baseado em métodos de matrizes esparsas. A utilização deste método, aliada à técnica de obtenção de equivalentes externos, possibilitou a análise de curto-circuito com detalhes para sistemas de grande porte, mesmo para redes com alto grau de acoplamentos mútuos, favorecendo a sua utilização na área de proteção.

Este trabalho serviu de base posteriormente, no início da década de 90, para análise de curto-circuito probabilístico utilizando o método de Monte Carlo. Por necessitar de milhares de simulações foram utilizadas técnicas de processamento paralelo e distribuído especialmente desenvolvidas para o problema. As principais contribuições neste tema foram publicadas em (SATO et al., 1994) e em (SATO et al., 2000).

## 4 LIVROS PUBLICADOS



As publicações de Alcir Monticelli são amplamente conhecidas pelos profissionais da área. Em 1983 lançou o livro “Fluxo de Carga em Redes de Energia Elétrica” pela editora Edgard Blücher Ltda (MONTICELLI, 1983) em conjunto com o Centro de Pesquisas em Energia Elétrica (CEPEL), que se tornou referência na área. O livro foi fruto de relatórios de suas pesquisas sobre alterações de redes de energia elétrica e sua característica didática permite o uso tanto em cursos de graduação como também de pós-graduação.



Já em 1999, junto com Ariovaldo Garcia, lançou “Introdução a Sistemas de Energia Elétrica” (MONTICELLI e GARCIA, 1999). O livro foi fruto de sua experiência em aulas ministradas para o curso de graduação na Faculdade de Engenharia Elétrica e de Computação da Unicamp sobre geração, transmissão e distribuição de energia elétrica. O livro

trata da modelagem dos componentes dos sistemas elétricos visando a utilização no fluxo de carga e, embora aborde, em sua maior parte, sistemas de corrente alternada também introduz características de linhas de transmissão em corrente contínua.



Ainda em 1999, Monticelli publicou o livro “State Estimation in Electric Power Systems: A Generalized Approach” (Editora Kluwer, 1999) (MONTICELLI, 1999). Um livro avançado e considerado como a obra mais completa, abrangendo praticamente toda a teoria e aplicações do problema de estimação de estado em tempo-real de sistemas de transmissão de energia elétrica, desde a proposta inicial de Fred Schweppe e outros (SCHWEPPE e WILDES, 1970; SCHWEPPE e ROM, 1970; SCHWEPPE, 1970) .

Brian Stott (da Nexant PCA. Um dos maiores pesquisadores na área de sistemas de potência) ao fazer o prefácio do livro, escreve:

*“ The scope of the present book is close to monumental. It crystalizes 30 years of electric power system WLS state estimation theory and practice into the modern essentials, presented at advanced text book level. Alcir Monticelli’s multiple, focused R & D contributions to state estimation are cumulatively the most important in the area. These techniques have been adopted by state estimation developers worldwide. Moreover, Monticelli has the credentials of being a designer and developer of industrial-grade state estimation software that is used in the USA, South America and elsewhere. He therefore brings important insights to the book and, perhaps as profoundly, omits irrelevancies and side issues. My colleagues and I have had the privilege of working with him for 22 years. ”*

– Brian Stott

## 5 PRÊMIOS E TÍTULOS

- 2000 IEEE Third Millenium Medal.
- 1997 Engenheiro Eminente, IEEE, América Latina.
- 1997 Fellow do IEEE por “Contribuições à estimação de estado em sistemas de energia elétrica” .
- 1996 Membro Titular da Academia Brasileira de Ciências.
- 1996 Prêmio Zeferino Vaz de Mérito Acadêmico, UNICAMP.
- 1994 Prêmio Destaque CPFL-PLUS.

- 1994 Prêmio Melhor Trabalho: II SIMPASE - Simpósio s/ Automação no Setor Elétrico, SBA.
- 1992 Senior Member IEEE
- 1989 Professor Homenageado da Turma de Engenharia Elétrica (de março) da UNICAMP.
- 1988 Professor Homenageado da Turma de Engenharia Elétrica (de julho) da UNICAMP.
- 1980 Patrono da Turma de Engenharia Elétrica da UNICAMP.
- 1979 Professor Homenageado da Turma de Engenharia Elétrica da UNICAMP.
- 1976 Patrono da Turma de Engenharia Elétrica (de janeiro) da UNICAMP.
- 1974 Patrono da Turma de Engenharia Elétrica da UNICAMP.

## 6 HOMENAGENS

Diversas homenagens ao Alcir foram prestadas após agosto de 2001. Em particular podemos citar as revistas da FAPESP (FAPESP, 2002) e Eletroevolução (STOTT, 2001).

Nos congressos IREP2001 e IEEE PES Winter Meeting'2002 aconteceram sessões em sua homenagem. Os docentes do Departamento de Sistemas de Energia Elétrica da Unicamp receberam um número enorme de mensagens por e-mail recebidas do mundo todo. É inviável enumerar neste texto os autores das mensagens.

A seguir, apresentamos trechos de homenagens prestadas no IREP2001 e no Winter Meeting, além de uma mensagem enviada à lista power-globe (<http://powerglobe.powerquality.com>).

### 6.1 IREP2001 (Japão)

No "International Symposium on Bulk Power Systems Dynamics and Control-V" realizado em Onomichi no Japão em 27 de agosto de 2001, houve uma sessão em homenagem a Alcir. Na impossibilidade de colocar neste artigo os textos correspondentes a todas homenagens recebidas, colocamos abaixo trechos do texto do professor Felix Wu da Universidade de Hong Kong apresentada na ocasião:

*"Alcir was a perfect engineer. He was brilliant and full of insights and intuition. He provided many solutions to difficult computational problems along the path of power engineering's efforts towards automation in energy management systems. He solved problems quietly and elegantly. He would listen intently when you discussed a research problem with him. Then, he would let out a mischievous smile, followed by a gradual raise of his finger, which was the signal that words of wisdom*

*were about to come out and a solution was on its way. Alcir was a perfect gentleman. He did not like to argue with people. He talked in a low volume, low speed and low pitch. He was a firm believer that truth spoke the loudest. He convinced people by reasoning, not by will. Gradually but surely, the solutions he provided were adopted by the power engineering community throughout the world. There are still, however, emergent problems he could have helped to solve. But he was taken away from us. Music had Schubert. Mathematics had Fermat. Power Engineering had Monticelli.*

...

*Alcir did not set out to change the world, but he did. He left us with a world of power engineering that is better than what it was. We thank you, Alcir. Alcir would have enjoyed being here to discuss research in power system security and reliability at a time when new problems are gushing out. The mischievous smiles would have appeared many times. We miss you, Alcir. But Alcir never complained. Let us learn from him. Let us be grateful to Alcir for having him in the part of the journey that we shared. He will be remembered in our minds forever. We love you, Alcir."*

– Felix Wu

### 6.2 IEEE PES WM em Nova Iorque, 29 de janeiro de 2002

Em uma sessão especial do congresso, realizado pelo IEEE Power Engineering Society em Nova Iorque entre os dias 27 de janeiro e 1 de fevereiro de 2002, diversas homenagens foram prestadas a Alcir Monticelli. Entre os palestrantes estavam o prof. George Gross (Universidade de Illinois em Urbana-Champaign), Brian Stott (Nexant PCA), Márcio Szchetman (representando Mário Veiga Pereira - PSR Inc.) e Hisao Taoka (Mitsubishi Electric Corporation). Vários pesquisadores internacionais também estiveram presentes prestando suas homenagens na sessão, considerada histórica, com duração de duas horas. Trechos da homenagem prestada pelos palestrantes estão transcritos a seguir (George Gross e Hisao Taoka apresentaram o texto em slides e não foi possível a transcrição para este artigo).

*"I first met Alcir in 1976 when I was working at CEPEL, the Brazilian Electric Power Research Center in Rio de Janeiro. He was with the University of Campinas, around 600 km away. For several years after that, he flew over one day a week to visit with our group (quite an investment of time and energy on his part). He had an excellent*

group of students, and new ideas from Campinas kept coming fast and furious. Ogun Alsaç, myself and others had countless wonderful brainstorming sessions with him on lots of network analysis topics. Alcir approached the understanding of complex problems by stripping them to their basics. A majority of his contributions have therefore been fundamental.

...

The notable thing about the above slide is the whole column devoted to state estimation. This topic quickly became Alcir's first technical love, and I suspect that over the years he has done as much research and development in this field as in all the others combined. Note the "industrial software" item above. Alcir and his group have not remained theoreticians – they have provided state estimator and other application software for various modern control centers, in and outside Brazil. Even the electricity in this room [in the Memorial Session] arrives supervised by Con Edison using a Monticelli state estimator, albeit much modified over the years by Luc Radu.” – **Brian Stott**

“I first met Alcir at Cepel, the Brazilian electric power research center, more than twenty years ago. I had been working there for a few years, right after graduation, and our project at the time was to develop a methodology and the corresponding software package for long-term transmission expansion planning.

...

I remember joking at the time that the running time for our planning models, if we ever made them run, would probably be five years, about the same as our planning horizon. In other words, we had invented real-time planning! That was when Alcir appeared, and showed us three of his ideas: One, that disconnected networks could be managed by superposing dummy circuits with very low susceptances. Two, that the loop law in linearized power flow models could be seen as a quadratic objective function in a “pure” network flow model. This function was similar to energy losses, but related to the line's reactance instead of resistance. And three, that the derivative of this objective function could be used to create a very effective benefit-cost index to rank candidate circuits. This allowed the development of an expansion planning model that could handle systems with thousands of nodes in minutes, rather than decades, and that produced actual savings of hundreds of millions of dollars

over the more than two decades in which it was used.

As we all discovered quickly, this kind of thing was pure Alcir: brilliantly simple solutions that actually worked. And, for every rabbit he pulled out of his hat, the teacher side would appear, and we had the gift of a very clear - and usually very funny - explanation.” – **Mario Veiga Pereira**

### 6.3 Power Globe

Mensagem de M. M. Adibi (IRD Corp.) na lista power-globe (<http://powerglobe.powerquality.com>):

We first met Alcir at PICA 85, in the Session on “Measurement Calibration and Bad Data Detection”, where he presented a paper on Observability and ours was on “Remote Measurement Calibration.” Subsequently, Alcir joined our working group and became a very active member. In 1989 he wrote a paper on “Heuristic Search Approach to Distribution System Restoration.” In 1999, he participated in preparing the book on “Power System Restoration - Methodologies & Implementation Strategies”, editing “Part 7 - Distribution System Restoration.”

We shall miss this distinguished colleague dearly.  
– **M. M. Adibi**

### REFERÊNCIAS

- ALSAÇ, O., VEMPATI, N., STOTT, B. e MONTICELLI, A. (1998). Generalized state estimation, *IEEE Trans. Power Systems* **13**: 1069–1075.
- DECKMANN, S., PIZZOLANTE, A. C., MONTICELLI, A. J., B.STOTT e ALSAÇ, O. (1980a). Numerical testing of power system load flow equivalents, *IEEE Trans. on Power Apparatus and Systems* **PAS-99**(6): 2292–2300.
- DECKMANN, S., PIZZOLANTE, A. C., MONTICELLI, A. J., B.STOTT e ALSAÇ, O. (1980b). Studies on power system load flow equivalents, *IEEE Trans. on Power Apparatus and Systems* **PAS-99**(6): 2301–2310.
- FAPESP (2002). As lições do pesquisador, *Pesquisa Fapesp* (67).
- GALLEGO, R. A., MONTICELLI, A. e ROMERO, R. (1998). Comparative studies of non-convex optimization methods for transmission network expansion planning, *IEEE Trans. on Power Systems* **13**(3): 822–828.

- GALLEGO, R. A., MONTICELLI, A. e ROMERO, R. (2000). Tabu search algorithm for network synthesis, *IEEE Trans. on Power Systems* **15**(2): 490–495.
- GALLEGO, R. A., MONTICELLI, A. e ROMERO, R. (2001). Optimal capacitor placement in radial distribution networks, *IEEE Trans. on Power Systems* **16**(4): 630–637.
- GARCIA, A., MONTICELLI, A. e ABREU, P. (1979). Fast decoupled state estimation and bad data processing, *IEEE Trans. Power Systems* **98**(5): 1645–1652.
- GARVER, L. L. (1970). Transmission network estimation using linear programming, *IEEE Trans. Power App. Syst.* **PAS-89**: 1688–1697.
- HORISBERGER, H. P., RICHARD, J. C. e ROSSIER, C. (1976). A fast decoupled static state-estimator for electric power systems, *IEEE Trans. on Power Apparatus and Systems* **PAS-95**(1): 208–215.
- MONTICELLI, A. e GARCIA, A. (1990). Fast decoupled state estimators, *IEEE Trans. Power Systems* **5**(2): 556–564.
- MONTICELLI, A. e GARCIA, A. (1991). Modeling zero impedance branches in power system state estimation, *IEEE Trans. Power Systems* **6**(4): 1561–1570.
- MONTICELLI, A., GARCIA, A. e SAAVEDRA, O. R. (1990). Fast decoupled load flow: Hypothesis, derivations, and testing, *IEEE Trans. on Power Systems* **5**(4): 1425–1430.
- MONTICELLI, A. J. (1983). *Fluxo de Carga em Redes de Energia Elétrica*, Editora Edgard Blücher LTDA.
- MONTICELLI, A. J. (1999). *State Estimation in Electric Power Systems: A Generalized Approach*, Kluwer Academic Publishers.
- MONTICELLI, A. J. (2000). Distribution system restoration, in M. M. Adibi (ed.), *Power System Restoration: Methodologies and Implementation Strategies*, IEEE Press.
- MONTICELLI, A. J., DECKMANN, S., GARCIA, A. e STOTT, B. (1979). Real-time external equivalents for static security analysis, *IEEE Trans. on Power Apparatus and Systems* **PAS-98**(2): 498–508.
- MONTICELLI, A. J. e GARCIA, A. V. (1999). *Introdução a sistemas de energia elétrica*, Editora da Unicamp.
- MONTICELLI, A. J., GRANVILLE, S. e PEREIRA, M. V. F. (1986). Security constrained optimal power flow with post-contingency corrective rescheduling, *IEEE Trans. on Power Systems* **1**(3): 361–369.
- MONTICELLI, A. J. e LIU, W. H. E. (1992). Adaptive movement penalty method for the newton optimal power flow, *IEEE Trans. on Power Systems* **7**(1): 334–343.
- MONTICELLI, A. J., STOTT, B. e WU, F. (1983). A critical review on external network modeling for security analysis, *IEE Int. Journ. on Electrical Power & Energy Systems* **5**(4): 222–235.
- MONTICELLI, A. e WU, F. (1985). Network observability: Theory, *IEEE Trans. on Power Apparatus and Systems* **PAS-104**(5): 1042–1048.
- MORELATO, A. L. e MONTICELLI, A. (1989). Heuristic approach to distribution system restoration, *IEEE Trans. on Power Delivery* **4**(4): 2235–2241.
- ROMERO, R. e MONTICELLI, A. (1994). A hierarchical decomposition approach for transmission network expansion planning, *IEEE Trans. on Power Systems* **9**(1): 373–380.
- SATO, F., BALEEIRO, A. C., MONTICELLI, A. e GARCIA, A. (2000). Distributed short-circuit analysis in heterogeneous computer networks, *International Journal of Electrical Power Energy Systems* **22**(2): 129–136.
- SATO, F., GARCIA, A. e MONTICELLI, A. J. (1994). Parallel implementation of probabilistic short-circuit analysis by monte-carlo approach, *IEEE Trans. on Power Systems* **9**(2): 826–833.
- SCHWEPPE, F. (1970). Power system static-state estimation, Part III: Implementation, *IEEE Transactions on Power Apparatus and Systems* **PAS-89**(1).
- SCHWEPPE, F. e ROM, D. (1970). Power system static-state estimation, Part II: Approximate model, *IEEE Transactions on Power Apparatus and Systems* **PAS-89**(1).
- SCHWEPPE, F. e WILDES, J. (1970). Power system static-state estimation, Part I: Exact model, *IEEE Transactions on Power Apparatus and Systems* **PAS-89**(1).
- STOTT, B. (2001). Alcir Monticelli - Uma Homenagem Técnica, *Eletroevolução* (25): 26–27.
- STOTT, B., ALSAÇ, O. e MONTICELLI, A. J. (1987). Security analysis and optimization - (invited paper), *Proceedings of the IEEE* **75**(12): 1–7.
- van AMERONGEN, R. A. M. (1989). A general-purpose version of the fast decoupled load flow, *IEEE Trans. on Power Systems* **4**(2): 760–770.
- WU, F. e MONTICELLI, A. (1988). Analytical tools for power system restoration-conceptual design, *IEEE Trans. on Power Systems* **3**(1): 10–26.