

Univerzitet u Beogradu

Mašinski fakultet

Miloš B. Stanković

Tribološke karakteristike kliznih ležaja od kompozitnih
materijala sa polimernom osnovom

-Doktorska disertacija-

Beograd, 2019.

University of Belgrade
Faculty of Mechanical Engineering

Miloš B. Stanković

Tribological properties of the sliding bearings made of
polymer based composite material

- Doctoral dissertation -

Belgrade, 2019.

Komisija za pregled i odbranu:

Mentor: dr Božidar Rosić, redovni profesor
Univerzitet u Beogradu, Mašinski fakultet

Članovi komisije: dr Radivoje Mitrović, redovni profesor
Univerzitet u Beogradu, Mašinski fakultet

dr Aleksandar Marinković, redovni profesor
Univerzitet u Beogradu, Mašinski fakultet

dr Aleksandar Grbović, vanredni profesor
Univerzitet u Beogradu, Mašinski fakultet

dr Blaža Stojanović, vanredni profesor
Univerzitet u Kragujevcu, Fakultet inženjerskih nauka

Datum odbrane: _____

PREDGOVOR

Ova doktorska disertacija je izrađena na Katedri za opšte mašinske konstrukcije, Mašinskog fakulteta Univerziteta u Beogradu i rezultat je višegodišnjeg naučnog rada i usavršavanja.

Zahvaljujem se svim članovima katedre na nesebičnoj podršci i savetima, kojima su učinili da ovo naučno putovanje uspešno privedem kraju. U tom smislu, posebnu zahvalnost dugujem kolegi dr Žarku Miškoviću, docentu, na svesrdnoj pomoći u sprovođenju eksperimentalnog dela disertacije.

Zahvaljujem se mentoru i svim članovima komisije na konstruktivnim sugestijama koje su ovu tezu svakako podigle na viši nivo.

Ipak, ovu tezu posvećujem svojim roditeljima Božidaru i Jelenki i bratu Vladimiru, koji su uvek bili velika podrška. Na ovaj način želim da im zahvalim i iskažem najveće poštovanje, najpre za vaspitanje i sistem vrednosti koje su mi preneli, a zatim i za sve ono čega su se odrekli kako bi meni dali šansu da ostvarim svoje ciljeve.

Posebnu zahvalnost dugujem svojoj porodici, supruzi Mariji i ćerkama Mioni i Kalini, za strpljenje, razumevanje i podršku koju su mi pružale, a naročito za vreme koje nisam proveo sa njima kako bih načinio ovaj veliki korak u akademskoj karijeri.

TRIBOLOŠKE KARAKTERISTIKE KLIZNIH LEŽAJA OD KOMPOZITNIH MATERIJALA SA POLIMERNOM OSNOVOM

Rezime

Osnovna ideja ove disertacije je izrada numeričkog modela habanja kliznih ležaja u kontaktu sa rukavcem vratila. Numerički model je u poređenju sa postojećim eksperimentalnim metodama u vremenskom smislu brži, a u ekonomskom isplativiji, pa je uspostavljanje ovog modela od velikog, kako naučnog, tako i praktičnog značaja. Kako bi se došlo do krajnjeg cilja, bilo je neophodno primeniti i kombinovati nekoliko različitih metoda: eksperimentalnu, analitičku i statističku i numeričku. Predložena je metodologija za određivanje pohabane zapremine tela prstenastog poprečnog preseka (klizni ležaj) u kontaktu sa cilindrom (vratilo), kombinovanjem eksperimentalnog i analitičkog postupka, a na osnovu promene debljine zida uzorka. Metodologija se može primenjivati za bilo koji materijal uzorka gorenavedene geometrije. Zapremina pohabanog materijala se dalje koristi za izračunavanje Arčardove konstante, koja je neophodan ulazni podatak za simulaciju habanja. Jedan od doprinosa disertacije je tačna vrednost Arčardove konstante za materijal PTFE poliamid. Dobijena vrednost je verifikovana poređenjem sa materijalima sličnih karakteristika iz literature. Vrednosti imaju visok stepen korelacije. U uslovima dovođenja **polimernog** uzorka u kontakt sa tečnošću (inicijalno podmazivanje, čišćenje u ultrazvučnoj kadi), utvrđeno je da se ne može uspostaviti veza između masenog i zapreminskog habanja, zbog osobine polimera da upija tečnost, čija masa tako nadomešta deo mase pohabanog materijala. Stoga se uvek poređenjem masenog i zapreminskog habanja događa da je zapreminsko habanje daleko veće. Analitičkim i numeričkim putem je određen kontaktni pritisak tribo-para. Rezultati dobijeni dvema metodama su približni.

Ključne reči: Određivanje Arčardove konstante, Simulacija habanja, Klizni ležaji, Tribologija polimera

Naučna oblast: Mašinstvo

Uža naučna oblast: Opšte mašinske konstrukcije

UDK: 621.822.5]:66.018.9:678.743.4:[620.178.16(043.3)

621.822.5]:66.018.9:678.743.4:[539.375.6:004.942(043.3)

TRIBOLOGICAL CHARACTERISTICS OF THE COMPOSITE SLIDING BEARINGS WITH THE POLYMER AS THE BASE MATERIAL**Abstract**

The concept of this dissertation is to develop the numerical model of the wearing process of the sliding bearing in contact with the shaft. If compared to the experimental methods, the numerical method is significantly faster and more cost-effective, thus the development of this model is of great scientific, as well as practical importance. In order to achieve the ultimate goal – the development of the numerical model, it was necessary to apply and combine several different scientific methods: experimental, analytical, statistical and numerical. Combining the experimental and analytical procedure, based on the change in the thickness of the samples' wall, the methodology for determining the worn volume of the ring (sliding bearing) in contact with the cylinder (shaft) is proposed. This methodology can be applied for the sample made of any material with above mentioned geometry. The worn volume is further used to calculate the Archard coefficient, which is a necessary input value for the wear simulation. Among others, one contribution of this dissertation is the exact value of the Archard coefficient for the material PTFE polyamide. The value obtained by the experiments is verified by comparing it with the Archard coefficients of the similar materials, obtained from the literature. Bringing the polymer sample in contact with the fluid (by initial lubrication, cleaning in the ultrasonic bath, etc.), it absorbs certain amount of the fluid. The mass of the absorbed fluid compensates an amount of the worn mass. Hence, if compared volumetric loss with the mass loss, the volumetric loss will always appear significantly higher, and these two approaches of the loss measurements cannot be correlated. This is also proved in this thesis. The contact pressure of the tribo-pair is determined by analytically and numerically. The results obtained by two different methods are in high correlation.

Key words: Determination of Archard's coefficient, Simulation of wear, Sliding bearings, Tribology of polymers

Field of science: Mechanical engineering

Subfield of science: General machine design

UDK: 621.822.5]:66.018.9:678.743.4:[620.178.16(043.3)

621.822.5]:66.018.9:678.743.4:[539.375.6:004.942(043.3)

SADRŽAJ

1	Uvod	6
1.1	Hipoteze	9
1.2	Naučne metode istraživanja	10
2	Pregled aktuelnih istraživanja	12
3	Pregled polimernih materijala pogodnih za izradu kliznih ležaja	26
3.1	Termoplasti	29
3.2	Reaktoplasti	39
3.3	Kompoziti	41
4	Eksperimentalna istraživanja	44
4.1	Opis eksperimenta	44
4.2	Opis uzorka	46
4.3	Opis opreme za pripremu i sprovođenje eksperimenta	50
4.4	Rezultati eksperimenta i diskusija	56
5	Analitički proračuni	63
5.1	Analitički postupak određivanja kontaktnog pritiska – Hercov obrazac	64
5.2	Analitički proračun pohabane zapremine	66
5.3	Izračunavanje Arčardove konstante	68
5.4	Proračun radnog veka ležaja – uzorka (basic rating life L_{10})	69
6	Izrada numeričkog modela i simulacija habanja	71
6.1	Definisanje geometrije i ulaznih parametara za proračun habanja	72
6.2	Rezultati simulacije habanja	78
6.3	Numerički proračun Hercove širine kontakta b :	81
7	Zaključak	84
	Indeks stranih pojmova	89
	Literatura	91
	Prilog 1	96
	Prilog 2	98
	Prilog 3	99
	Biografija	100
	Izjava o autorstvu	101
	Izjava o istovetnosti štampane i elektronske verzije doktorskog rada	102
	Izjava o korišćenju	103

SADRŽAJ SLIKA

Slika 1.1: Oblik i opterećenje kliznog ležaja u opštem slučaju [1]	7
Slika 1.2: Klizni ležaji: a) Radijalni, b) Aksijalni [2].....	7
Slika 2.1: Oprema za testove habanja radijalnih kliznih ležaja: 1. Kontrolna jedinica sa frekventnim regulatorom, 2. D.C. motor, 3. Vratilo, 4. Kaišni prenosnik, 5. Poluga, 6. Sajla, 7. Noseća struktura, 8. Kućište ležaja, 9. Ležaj, 10. Kanal termopara, 11. Teg za uravnoteženje, 12. Prigušna opruga, 13. Nosač za zadavanje momenta uvijanja, 14. Nosač za zadavanje sile, 15. kućište kugličnog ležaja, 16. Nosač sajle, 17. Zavrtanj, 18. Zavrtanj [10]	13
Slika 2.2: Oprema za testove habanja radijalnih kliznih ležaja: 1. komparater, 2. poluga, 3. tačka unosa opterećenja, 4. rukavac, 5. uzorak kliznog ležaja, 6. ploča, 7. motor, 8. tegovi [13]	14
Slika 2.3: Oprema za testove habanja i određivanje koeficijenta trenja polimernih kliznih ležaja [15]	15
Slika 2.4: Koeficijenti habanja za 3 analizirana uzorka PA66 (A1), PA66+20%GFR+25%PTFE (A2) i PA66+18%PTFE (A3) pri opterećenju a) 0,095 MPa, b) 0,190 MPa i c) 0,238 MPa [15]	16
Slika 2.5: Uprošćeni model za izračunavanje tangentialnih naprezanja koja se javljaju pri kretanju kroz talas, (a) Obrazac diskontinuiteta tangencijalne brzine, (b) hodograf brzine [16].....	17
Slika 2.6: Šematski dijagram podele kašike bagera na merne tačke [20].....	18
Slika 2.7: Arčardova konstanta za svaki od segmenata kašike bagera, u zavisnosti od vremena [20].....	18
Slika 2.8: Vinklerov površinski model: a) tela u kontaktu, šematski prikaz, trodimenzionalni prikaz [21]	19
Slika 2.9: Modifikacija mreže radi sprečavanja njenog deformisanja [24].....	21
Slika 2.10: Mapa habanja prema Limu i Ešbiju (a), i 3D plot iste mape prema Podri (b) [28]	22
Slika 2.11: Mapa koeficijenta habanja prema Luisu i Olafsonu [29].....	23
Slika 2.12: Prikaz eksperimentalnih rezultata habanja i rezultata simulacije za približno 4000 ciklusa [30]	25

Slika 3.1: Podela polimera prema obliku makromolekula	27
Slika 3.2: Shematski pregled oblika molekularne strukture osnovnih grupa polimernih materijala: a) Amorfna struktura termoplasta; b) Kristalasta struktura termoplasta; c) Hemijski umrežena struktura elastomera; d) Fizički umrežena struktura elastomera, e) Amorfna prostorno umrežena struktura reaktoplasta [4]	29
Slika 3.3: Promena statičkog (a) i dinamičkog (b) koeficijenta trenja FEP, zavisno od brzine klizanja [41].....	34
Slika 3.4: Upijanje vlage poliamida u zavisnosti od vlažnosti sredine [41].....	35
Slika 3.5: Zavisnost brzine klizanja v i srednjeg pritiska p za ležaj od poliamida [41] ..	36
Slika 3.6: Optimalne pv vrednosti pri radu bez podmazivanja za čaure od polioksimetilena [41].....	39
Slika 3.7: Podela kompozitnih materijala [9]	42
Slika 3.8: Metaloplasti – 1. Klizni sloj, 2. Vezivni sloj, 3. Metalna traka [41].....	42
Slika 3.9: Glacier DU i DX – 1. Sloj PTFE, 2. Armatura, 3. Sloj bronze, 4. Čelična traka [41]	42
Slika 4.1: Klizni ležaj od PTFE poliamida (PPM 202320 M).....	46
Slika 4.2: pv karakteristika kompozitnih kliznih ležaja sa osnovom od PTFE [54].....	47
Slika 4.3: Modul elastičnosti za PA, a – PA6 (suvi), b – PA6 (2,5% masenog udela vlage), c – PA6 (9% masenog udela vlage) [41]	48
Slika 4.4: Vrednosti hrapavosti R_a , R_z i R_{max} za uzorke 5, 6 i 7, sa podacima o rasipanju merenih rezultata.....	49
Slika 4.5: Uređaj za merenje mase - vaga RADWAG PS600/C/2, preciznosti 1mg	50
Slika 4.6: 3D mikroskop HIROX KH-7700	51
Slika 4.7: Uređaj za merenje mikrotvrdoće metodom Vickers TH710.....	51
Slika 4.8: Uređaj USL 5-30 [3]	52
Slika 4.9: Šema opreme za merenje momenta trenja.....	53
Slika 4.10: Merni podsklop (1. Pokretna poluga, 2. Čaura, 3. Kuglični ležaj, 4. Klizni ležaj – uzorak, 5. Merna konzola, 6. Rukavac vratila)	54
Slika 4.11: Obimna brzina vratila prečnika 20 [mm] u zavisnosti od frekvencije očitane sa frekventnog regulatora	54
Slika 4.12: Baždarenje uređaja preko merne konzole	55

Slika 4.13: Dijagram zavisnosti očitavanja u softveru LabView za različito opterećenje na mernoj konzoli	56
Slika 4.14: Merenje debljine zida uzorka pre i posle habanja	57
Slika 4.15: Vrednosti debljine zida pre i posle habanja za uzorke 5, 6 i 7, sa podacima o rasipanju merenih rezultata.....	58
Slika 4.16: Merenje tvrdoće cilindričnog uzorka na uređaju TH710	59
Slika 4.17: Osrednjavanje podataka mikro-tvrdoće sa prikazom rasipanja podataka usled greške merenja i nehomogenosti materijala	60
Slika 4.18: Promena koeficijenta trenja i temperature tokom habanja uzorka 5	61
Slika 5.1: Određivanje kontaktnog pritiska Hercovim obrascem.....	64
Slika 5.2: Definisane profila pohabane zapremine.....	67
Slika 5.3: Pohabana zapremina izračunata u CAD softveru.....	68
Slika 6.1: Tribo-par u radnom okruženju programskog paketa ANSYS.....	73
Slika 6.2: Definisane kontakta između rukavca vratila i ležaja.....	74
Slika 6.3: Komandna sekvenca za unos Arčardove konstante K , tvrdoće ležaja H , eksponenta pritiska m i brzine klizanja n	74
Slika 6.4: Diskretizovan model tribo-para.....	76
Slika 6.5: Dozvoljeni pravci kretanja elemenata tribo-para	77
Slika 6.6: Dodirna površina ležaja i vratila nakon 3 obrtaja	79
Slika 6.7: Raspodela kontaktnog pritiska po dodirnoj površini ležaja	79
Slika 6.8: Trend maksimalnog kontaktnog pritiska tokom simulacije 3 obrtaja vratila..	80
Slika 6.9: Širina kontakta b dobijena numeričkim proračunom – raspodela duž ležaja..	82
Slika 6.10: Širina kontakta – ortogonalni pogled sa razmernikom.....	82

SADRŽAJ TABELA

Tabela 3.1: Opšte karakteristike najčešće korišćenih polimera za izradu kliznih ležaja [31]	28
Tabela 3.2: Dinamički koeficijent trenja zastupljenih polimera u kontaktu sa poliranim čelikom [33].....	30
Tabela 3.3: Radne karakteristike najčešće korišćenih termoplasta [34].....	31
Tabela 3.4: Klasifikacija polietilena [35]	32
Tabela 3.5: Mehanička svojstva najpoznatijih fluoroplasta [36].....	34
Tabela 3.6: Termička svojstva najpoznatijih fluoroplasta [36]	35
Tabela 3.7: Mehaničke karakteristike poliamida PA6 i PA6.6 [38], [39].....	36
Tabela 4.1: Karakteristike PTFE poliamidnih ležaja [43].....	48
Tabela 4.2: Rezultati merenja hrapavosti uzoraka.....	49
Tabela 4.3: Odnos opterećenja na mernoj konzoli i vrednosti očitane u softveru za merenje	55
Tabela 4.4: Promena debljine zida ležaja usled habanja	57
Tabela 4.5: Promena mase usled habanja.....	59
Tabela 4.6: Rezultati merenja tvrdoće:.....	60
Tabela 5.1: Stvarne mere vratila i ležaja:	65
Tabela 5.2: Poasonov koef. i Jungov modul elastičnosti tribo-para [49], [50].....	66
Tabela 6.1: Ulazni parametri za definisanje proračuna habanja u programu ANSYS	72
Tabela 6.2: Opis konačnih elemenata korišćenih pri diskretizaciji modela [52].....	75
Tabela 6.3: Definisane opterećenja u 15 tačaka na intervalu od 3 obrtaja.....	78
Tabela 6.4: Promena zapremine uzorka prema numeričkom proračunu nakon 3 obrtaja vratila.....	81

1 UVOD

Ležaji su mašinski elementi čija je osnovna funkcija obezbeđivanje uslova za relativno kretanje obrtnih delova i za prenošenje opterećenja sa pokretnih na one koji miruju ili obrnuto. Ležaj treba da ima dovoljnu nosivost kako bi preneo opterećenje sa obrtnog na nepokretni element, zatim da obezbedi tačnost položaja osa obrtnih delova u stanju rotacije pri brzini rotacije koja može biti izrazito visoka, i da omogući eventualno odstupanje položaja ose rotacije usled odstupanja pri izradi ili usled elastičnih deformacija. Prema vrsti opterećenja koje prenose, mogu biti radijalni, aksijalni i radiaksijalni [1]. U zavisnosti od vrste kretanja između relativno pokretnih površina, ležaji se mogu podeliti na kotrljajne i klizne. S obzirom da su predmet ove disertacije klizni ležaji, oni će u nastavku biti detaljnije opisani.

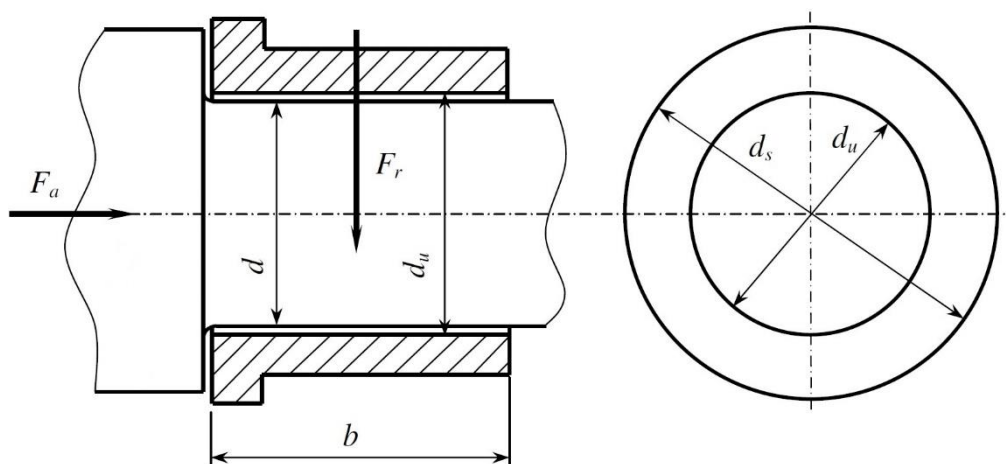
Klizni ležaji se uglavnom upotrebljavaju tamo gde upotreba kotrljajnih nije moguća ili nije opravdana. Za slučaj previše malih prečnika (ispod 15 [mm]) ili previše velikih prečnika (preko 300 [mm]), ukoliko je neophodan miran rad bez vibracija i buke, ako su brzine rotacije jako visoke, biraju se specijalni klizni ležaji. Ukoliko uslovi montaže onemogućavaju izbor jednodelnih ležaja, biraju se dvodelni ili višedelni klizni ležaji.

Opšti uslovi koje je neophodno da ispune klizni ležaji su:

- Čvrstoća pri statičkim/dinamičkim opterećenjima,
- Otpornost na habanje,

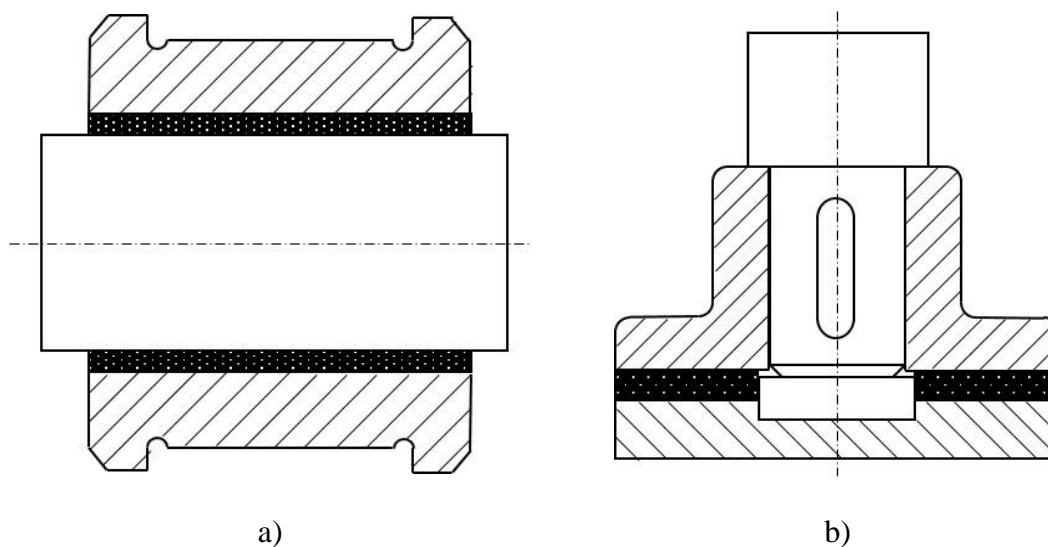
- Povoljna klizna svojstva,
- Ukoliko se podmazuju, hemijska otpornost na mazivo.

Oblik kliznog ležaja u opštem slučaju opterećenja (kombinovano radijalno i aksijalno opterećenje), kao i oznake relevantnih dimenzija, dati su na slici 1.1. Pri tom d predstavlja prečnik rukavca vratila a d_s i d_u spoljni odnosno unutrašnji prečnik ležaja, b je širina ležaja a F_a i F_r aksijalno, odnosno radijalno opterećenje.



Slika 1.1: Oblik i opterećenje kliznog ležaja u opštem slučaju [1]

Oblici kliznih ležaja u zavisnosti od tipa opterećenja koje prenose, prikazani su na slici 1.2.



Slika 1.2: Klizni ležaji: a) Radijalni, b) Aksijalni [2]

Navedeni opšti uslovi važe kako za metalne [3], tako i za nemetalne - **polimerne** klizne ležaje. Prednosti nemetalnih u odnosu na metalne klizne ležaje su [4]:

- Rad bez podmazivanja, uz eventualno inicijalno podmazivanje pre montaže,
- Mogu se hladiti pomoću vode, kiseline i baze,
- Ne zagađuju sredinu,
- Otporni su na koroziju,
- Dobro prigušuju vibracije,
- Dobri su izolatori u električnom i toplotnom smislu,
- Imaju malu masu,
- Uglavnom je niska cena proizvodnje.

Ipak, polimerni klizni ležaji imaju i nedostatke u odnosu na druge grupe ležaja:

- Upijaju vlagu iz okolne sredine
- Mehanička svojstva im slabe pri zagrevanju i to na relativno niskim temperaturama

Polimerni klizni ležaji se koriste u prehrambenoj, farmaceutskoj industriji i u granama industrije gde je neophodan „čist“ rad, tj. rad bez prisustva maziva i drugih mogućih zagađivača. Takođe su veoma zastupljeni u industriji kućnih aparata, gde je osim zahteva za rad bez podmazivanja, potrebno obezbediti i dug radni vek pri malim radnim opterećenjima.

S obzirom na rastući trend primene ove vrste ležaja, procena njihovog intenziteta habanja, a samim tim i radnog veka je pitanje koje osim naučne vrednosti, ima izraziti ekonomski značaj. Zato su se istraživanjem habanja u prošlosti bavili brojni naučnici, kako kliznih, tako i kotrljajnih ležaja [5]. Kako je eksperimentalno ispitivanje habanja relativno skup i vremenski zahtevan proces, predložene su brojne alternativne metode za procenu habanja. Tako je glavni **motiv** i ovog istraživanja, formiranje numeričkog modela procesa habanja koje se javlja kao posledica klizanja jedne cilindrične površine po drugoj, što je ekvivalentno relativnom kretanju između rukavca vratila i kliznog ležaja. Numerički model i simulacija procesa habanja omogućavaju daleko jeftinije određivanje intenziteta habanja, u poređenju sa relativno skupim eksperimentalnim određivanjem habanja tela

čija je površina izložena kliznom kontaktu sa drugim telom veće tvrdoće. Dalje se podatak o intenzitetu habanja može koristiti za predviđanje radnog veka.

Polazeći od ovog motiva, analizirana je merodavna literatura iz te oblasti i uočeno je da se za numeričko izračunavanje habanja uglavnom koristi Arčardov (*Archard*) zakon habanja. Za primenu ovog zakona neophodno je poznavanje konstante K koja obuhvata uticaj svih mikro faktora procesa habanja (npr. hrapavosti materijala u kontaktu). Određivanje Arčardove konstante K za klizne ležaje od materijala PTFE polimid u kontaktu sa rukavcem od čelika predstavlja primarni **cilj** ove teze, dok se kao dodatni zadatak postavlja izrada numeričkog modela simulacije habanja pomenutog ležaja u kontaktu sa čeličnim vratilom.

Kako bi se ispunio cilj disertacije i odredila Arčardova konstanta K , a potom i formirao numerički model, neophodno je ispratiti nekoliko koraka koji definišu **predmet** disertacije. Ti koraci sadrže sledeće stavke:

- Dat je detaljan pregled polimernih materijala uključujući i kompozite sa polimernom osnovom, sa posebnim osvrtom na njihove mehaničke i tribološke karakteristike
- Izvršen je dovoljan broj eksperimenata nad uzorcima od materijala PTFE poliamid u cilju određivanja mase i zapremine pohabanog materijala
- Sprovedeni su analitički proračuni u cilju dobijanja Arčardove konstante za kontakt kliznog ležaja od materijala PTFE poliamid i vraila od čelika.
- Izrađen je numerički model habanja uz implementaciju Arčardove konstante dobijene eksperimentalnim putem

1.1 Hipoteze

1.1.1 Hipoteza o mogućnosti izvođenja 3D simulacije habanja

Moguće je eksperimentalno odrediti Arčardovu konstantu habanja K , koja se uz poznatu vrednost dužine klizanja i opterećenja između površina u kontaktu, može koristiti za numeričko izračunavanje pohabane zapremine materijala polimernih kliznih ležaja.

Ova hipoteza se bazira na Arčardovoj jednačini koja glasi:

$$\Delta V = K \cdot \frac{L \cdot F}{H} \quad 1.1$$

Pri čemu je ΔV – zapremina pohabanog materijala, L – dužina puta klizanja, F – opterećenje između površina u kontaktu, a H tvrdoća mekšeg materijala u kontaktu.

1.1.2 Hipoteza o uporedivosti količine pohabanog materijala merenjem mase i merenjem zapremine pohabanog materijala

Pri habanju kliznog ležaja od materijala PTFE poliamid u kontaktu sa vratilom od čelika, moguće je odrediti količinu pohabanog materijala na dva međusobno uporediva načina. Prvi način - na osnovu izmerene mase uzorka pre i posle habanja određuje se masa pohabanog materijala, a drugi način - merenjem debljine zida uzorka pre i posle habanja može se odrediti zapremina pohabanog materijala. Na osnovu veze mase i zapremine preko gustine: $m = \delta \cdot V$ i poznate gustine za materijal uzorka, moguće je izvršiti poređenje i potvrđivanje količine pohabanog materijala.

1.2 Naučne metode istraživanja

Prilikom izrade ove disertacije, u cilju prikupljanja, obrade i poređenja rezultata korišćene su sledeće naučne metode:

- Eksperimentalna metoda
- Statistička metoda
- Analitička metoda
- Numerička metoda

Eksperimentalna metoda se sastoji iz nekoliko faza, a koristi se za pribavljanje podataka o količini pohabane mase i zapremine i pri određivanju tvrdoće uzorka. Na osnovu očitavanja koja su u direktnoj relaciji sa momentom trenja između ležaja i rukavca, određuje se i koeficijent trenja za ovaj tribo-par.

Na osnovu eksperimenata obavljenih na odgovarajućem broju uzoraka, dobijaju se rezultati koji se dalje podvrgavaju **statističkoj analizi**. Iz rezultata statističke analize

određuje se stepen „ponovljivosti“ rezultata tj. opseg rasipanja dobijenih vrednosti.

Analitička metoda se koristi pri proračunu pohabane zapremine uzoraka na osnovu smanjenja debljine zida nakon habanja. Korišćenjem Hercovog obrasca za konformni kontakt¹ dva cilindrična tela (spoljnje površine cilindra po unutrašnjoj), izračunat je kontaktni pritisak, kao verifikacija vrednosti dobijene numeričkom metodom. Na osnovu eksperimentalnih podataka, analitičkim putem se određuje Arčardova konstanta K , a prema preporukama proizvođača, analitički se proračunava i radni vek ležaja – uzorka.

Numerička metoda je korišćena za izračunavanje kontaktnog pritiska i pri simulaciji procesa habanja. U ovom konkretnom slučaju koristi se metoda konačnih elemenata u softveru ANSYS 18.1. Takođe se u istom softveru vrši izrada numeričkog modela habanja.

¹ Conforming contact

2 PREGLED AKTUELNIH ISTRAŽIVANJA

Analiza literature merodavne za izradu ove disertacije, može se podeliti u četiri celine:

- Polimeri pogodni za izradu kliznih ležaja
- Uslovi i postavka eksperimentalnih istraživanja triboloških karakteristika kliznih ležaja
- Određivanje Arčardove konstante
- Simulacija habanja, metode i ulazni parametri.

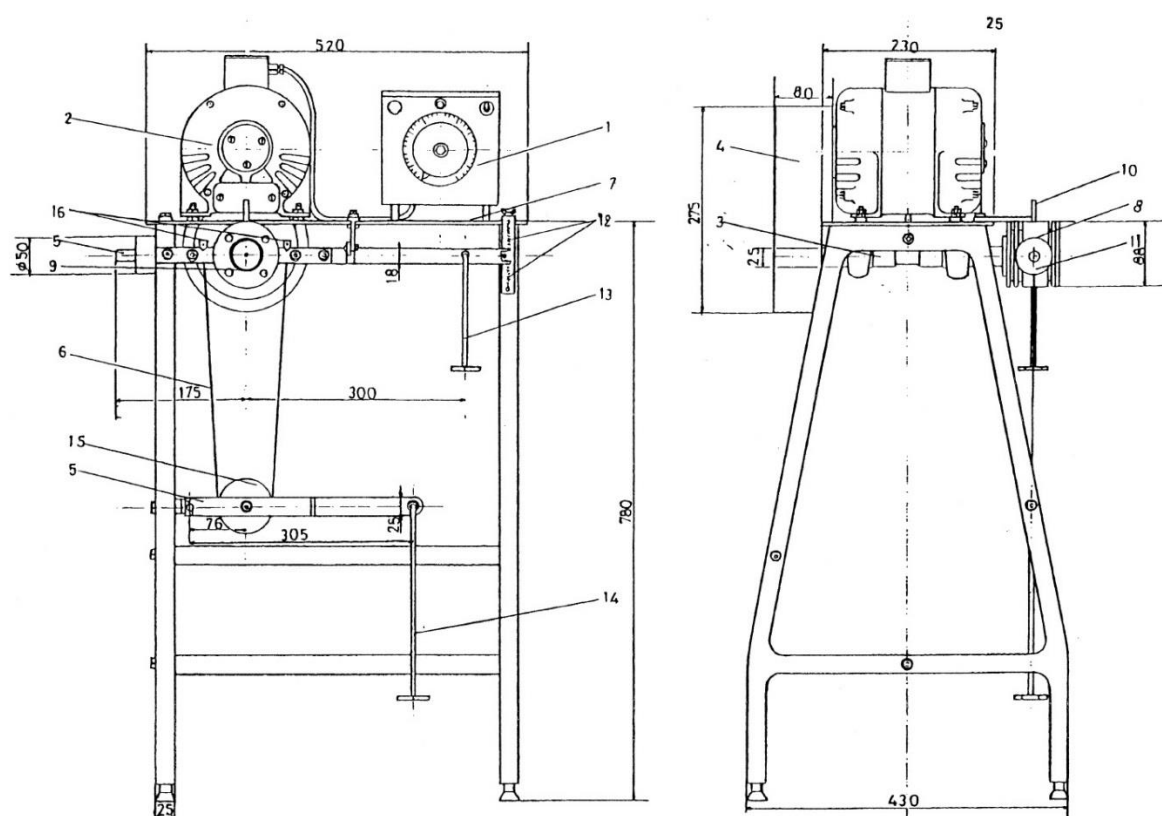
Jedan od pionira iz oblasti polimernih ležaja je *Pinchbeck* [6], koji je još davne 1962. izučavao tribološka svojstva polimera, u to vreme podeljenih u dve grupe: termoplasti i reaktoplasti. Potom je *Lancaster* [7] uz opis najčešće korišćenih polimera za izradu kliznih ležaja, predstavio i metode ispitivanja ovih ležaja.

12 različitih polimera u kontaktu sa termički obrađenim čelikom na aparaturi pin-on-disk² testirali su *Bellow* i *Viswanath* [8]. Prema njihovim istraživanjima, nije se mogla uspostaviti zavisnost između koeficijenta trenja i intenziteta habanja. Sa porastom hrapavosti čelika, koeficijent trenja se smanjivao, dok se intenzitet habanja povećavao. Povećanje vrednosti eksperimentalnih parametara nije uticalo na promenu intenziteta habanja kod polimera Delrin, PVC i Rulon, dok jeste kod HDPE i Teflona.

² Tip aparature za ispitivanje triboloških karakteristika materijala, pri čemu se ostvaruje kontakt čelone površi osovina (pin) i čelone površi diska

Opširnu analizu polimera pogodnih za izradu kliznih ležajeva, dao je *Lawrowski* [9]. Prikazao je klasifikaciju polimera i osvrnuo se na njihove opšte karakteristike kao i karakteristike kompozita sa polimernom osnovom. Predstavio je i različite koncepte dizajna kliznih ležaja u smislu postojanja dilatacionih zazora različitih oblika i položaja.

Eksperimentalna ispitivanja kliznih ležaja od PTFE kompozita sa ugljenikom kao puniocem vršio je *Tevriiz* [10], uzimajući u obzir uticaj dužine klizanja, opterećenja i brzine klizanja (srednje i male), na trenje i habanje kliznih ležaja. Oprema koja je korišćena pri eksperimentu je nešto složenije strukture, a šema je prikazana na slici 2.1.



Slika 2.1: Oprema za testove habanja radijalnih kliznih ležaja: 1. Kontrolna jedinica sa frekventnim regulatorom, 2. D.C. motor, 3. Vratilo, 4. Kaišni prenosnik, 5. Poluga, 6. Sajla, 7. Noseća struktura³, 8. Kućište ležaja, 9. Ležaj, 10. Kanal termopara, 11. Teg za uravnoteženje⁴, 12. Prigušna opruga, 13. Nosač za zadavanje momenta uvijanja, 14. Nosač za zadavanje sile, 15. kućište kugličnog ležaja, 16. Nosač sajle⁵, 17. Zavrtnanj, 18. Zavrtnanj [10]

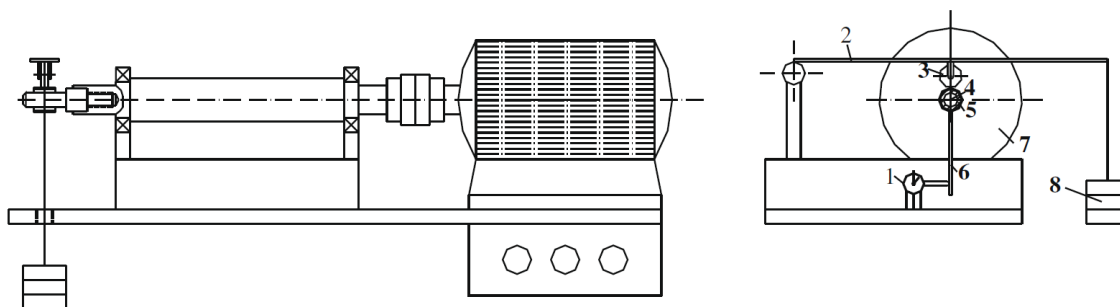
³ Lapboard

⁴ Poise weight,

⁵ Knife bearing

Kompozite sa PTFE osnovom ispitivali su *Unal* i drugi. [11], sa ciljem da istraže uticaj brzine klizanja i opterećenja na trenje i habanje ovih materijala. Brzine klizanja koje su primenjivane u eksperimentu su: 0,32 [m/s], 0,64 [m/s], 0,96 [m/s] i 1,28 [m/s], a opterećenja: 5 [N], 10 [N], 20 [N] i 30 [N]. Koristili su Pin-on-disk tribomrtar. Habanje su definisali izračunavanjem Arčardove konstante na bazi promene mase. Za ove materijale koji se mogu smatrati približnih karakteristika materijalima ispitivanim u ovoj tezi, određena je Arčardova konstanta K , sa vrednostima u rasponu od $4 \cdot 10^{-7}$ do $9,7 \cdot 10^{-9}$, zavisno od kombinacije parametara brzine i opterećenja.

Ünlü i saradnici su se bavili određivanjem koeficijenta trenja kod kliznih ležaja izrađenih od metala CuSn10 i čelika SAE 1050 [12], ali su svakako za ovu tezu interesantnija njihova istraživanja triboloških karakteristika ležaja od PE, PA, POM, PTFE i Bakelita, koja su kasnije sprovedena [13]. Pri tom je detaljno opisana oprema za izvođenje eksperimenta: mehanizam zadavanja radijalnog opterećenja ležaja uzorka (Slika 2.2), pomoću tegova okačenih na polugu, koja je svojim drugim krajem oslonjena na uzorak, veoma je sličan mehanizmu primenjenom na mašini USL 5-30, korišćenoj pri eksperimentima opisanim u ovoj doktorskoj tezi.



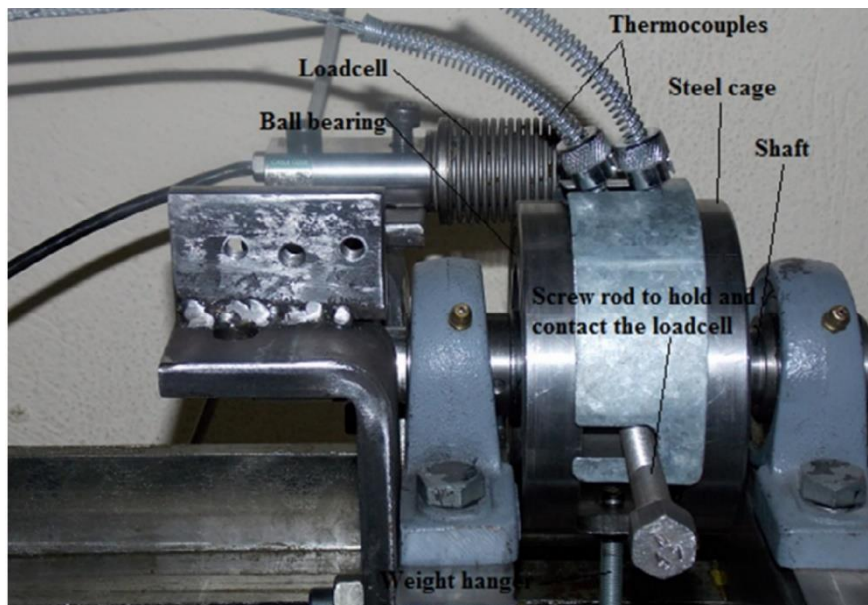
Slika 2.2: Oprema za testove habanja radijalnih kliznih ležaja: 1. komparater, 2. poluga, 3. tačka unosa opterećenja, 4. rukavac, 5. uzorak kliznog ležaja, 6. ploča, 7. motor, 8. tegovi [13]

Chowdhury i drugi [14] su eksperimentalnim putem ispitivali tribološke karakteristike kompozitnih materijala „Gear fiber“ i „Staklena vlakna“⁶ u kontaktu sa mekim čelikom. Korišćena aparatura je Pin-on-Disk, režimi opterećenja od 10, 15 i 20 [N] i brzina klizanja od 1, 1,5 i 2 [m/s]. Rezultati pokazuju da koeficijent trenja raste u početku, a zatim se ustali na određenoj vrednosti. On takođe opada sa porastom opterećenja. Habanje raste sa porastom opterećenja i brzine klizanja.

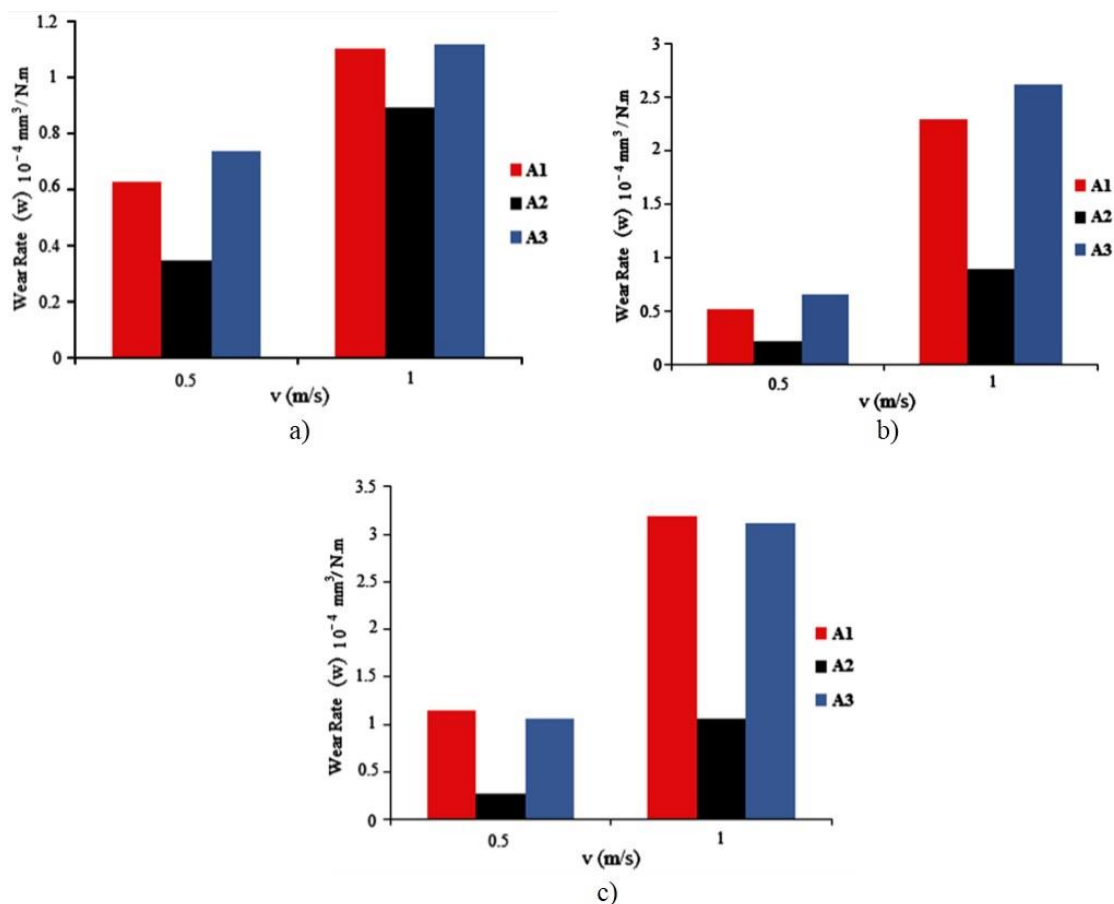
⁶ Glass fiber

Analizu habanja kliznih ležaja od Poliamida PA66, ojačanih sa PTFE ili staklenim vlaknima vršio je *Demirci* sa saradnicima [15] na za to posebno konstruisanoj opremi (Slika 2.3). Odredili su koeficijente habanja za tri različita uzorka: PA66 (A1), PA66+20%GFR+25%PTFE (A2) i PA66+18%PTFE (A3), a pri tom su izvedeni eksperimenti na režimima sa 2 različite brzine klizanja: $v_1=0,5$ [m/s] i $v_2=1$ [m/s] i 3 različita opterećenja: $p_1=0,095$ [MPa], $p_2=0,190$ [MPa] i $p_3=0,238$ [MPa].

Prema očekivanjima, došli su do zaključka da porastom zadatog opterećenja raste i intenzitet habanja (Slika 2.4). Za najveće opterećenje (0,238 [MPa]) i najveću brzinu klizanja (1 [m/s]), intenzitet habanja znatno raste, naročito za ležaj od PA66+18%PTFE. Kao razlog se navodi činjenica da PTFE ima lošu otpornost na habanje, pa se tako ponaša i kao punioc, tj. umanjuje otpornost na habanje. S druge strane, staklena vlakna imaju znatno bolje karakteristike u smislu otpornosti na habanje. Osim što smanjuju intenzitet habanja staklena vlakna povećavaju krutost i čvrstoću kliznih ležaja.

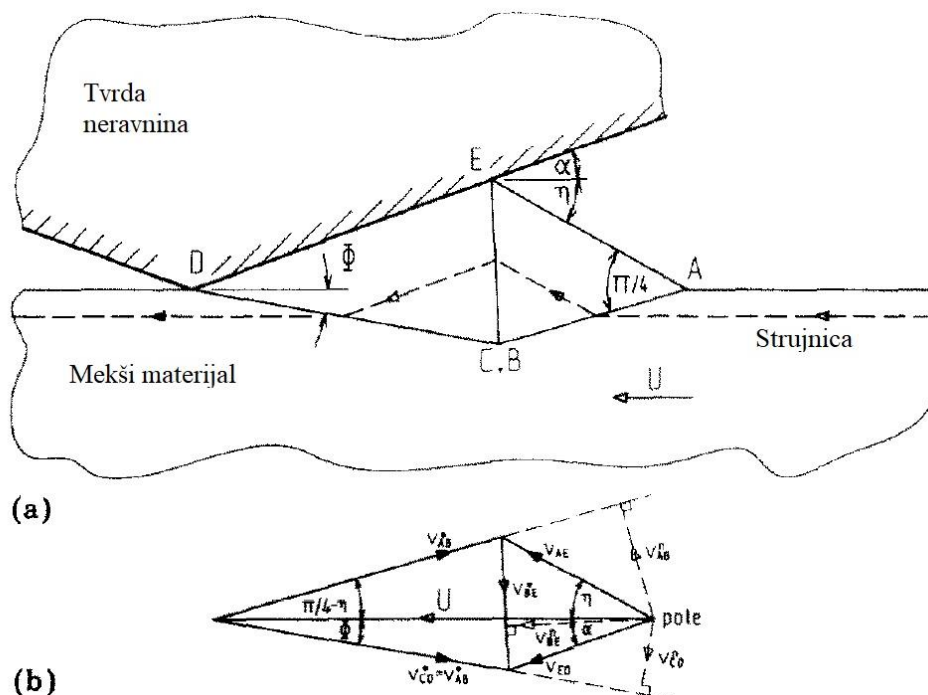


Slika 2.3: Oprema za testove habanja i određivanje koeficijenta trenja polimernih kliznih ležaja [15]



Slika 2.4: Koeficijenti habanja za 3 analizirana uzorka PA66 (A1), PA66+20%GFR+25%PTFE (A2) i PA66+18%PTFE (A3) pri opterećenju a) 0,095 MPa, b) 0,190 MPa i c) 0,238 MPa [15]

Analitički model **određivanja Arčardove konstante** pri niskocikličnom zamoru, predstavili su *Challen* i *Oxley* [16] davne 1986. godine. Oni su pošli od pretpostavke da je sila trenja rezultat potiskivanja nagomilanog materijala nastalog plastičnim deformisanjem mekšeg materijala od strane neravnina tvrdog materijala (Slika 2.5). Sila trenja se koristi za izračunavanje priraštaja plastičnih napreznja neravnina mekše površine, a na osnovu kojih se računa intenzitet habanja, koji se predstavlja preko Arčardove konstante.



Slika 2.5: Uprošćeni model za izračunavanje tangentskih naprezanja koja se javljaju pri kretanju kroz talas, (a) Obrazac diskontinuiteta tangencijalne brzine, (b) hodograf brzine [16]

Ovakav model talasa za izračunavanje Arčardove konstante analitičkim putem koristili su *Lacey* i *Torrance* [17], pri čemu su kao tribo-par koristili kombinaciju materijala čelik/aluminijum i čelik/bronza.

Numeričku simulaciju i izračunavanje Arčardove konstante kao funkcije temperature, pri habanju kalupa koji se koriste pri kovanju u toplom stanju, sproveli su *Lee* i *Jou* [18]. Rezultate su poredili sa eksperimentom izvedenim na tribometru ring-on-disk⁷.

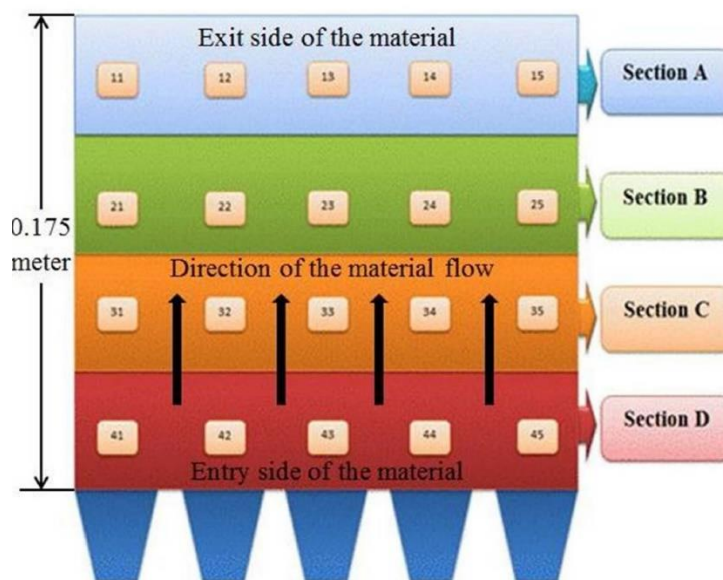
Među novijim radovima iz oblasti određivanja Arčardove konstante je rad koji je napisao *Yang* [19], a bavi se metodologijom određivanja Arčardove konstante u stacionarnom režimu habanja, nakon uhodavanja. Metodologija daje i mogućnost određivanja potrebne dužine klizanja, kako bi se došlo do stacionarnog režima.

Eksperimentalno određivanje Arčardove konstante na primeru kašike bagera, radili su *Sarkar* i drugi [20]. Njihova ideja bila je da kašiku bagera podele na segmente (merne tačke) u oba pravca - horizontalno i vertikalno. U vremenskim intervalima nakon 9, 15 i 22 sata rada, vršeno je merenje debljine zida u definisanim mernim tačkama (Slika 2.6).

⁷ Tip aparature za ispitivanje triboloških karakteristika materijala, pri čemu se ostvaruje kontakt čeonu površi prstena (ring) i čeonu površi diska

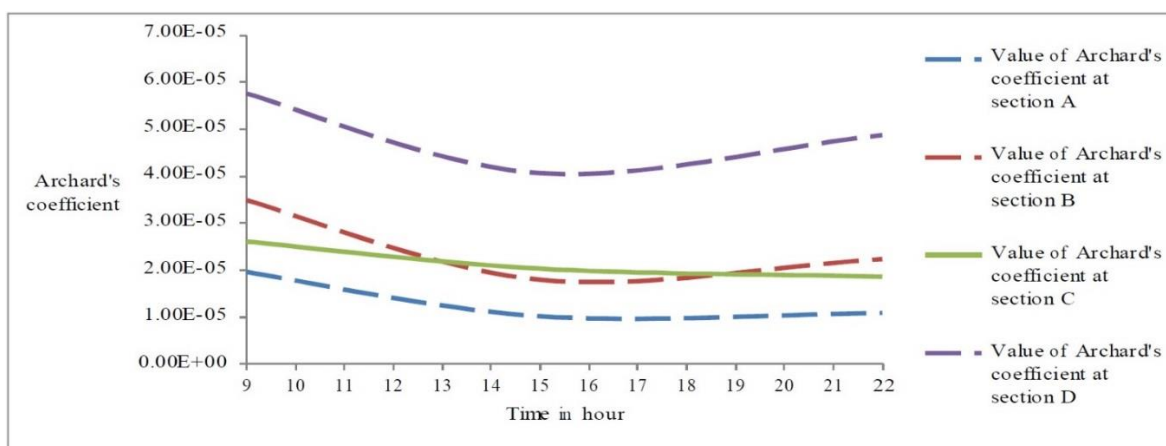
Na osnovu promene debljine zida, vršeno je izračunavanje zapremine pohabanog materijala, koja je zatim korišćena u Arčardovoj jednačini za izračunavanje Arčardove konstante.

Ideja za određivanje zapremine pohabanog materijala na osnovu promene debljine zida ispitivanog materijala, iskorišćena je i u ovoj disertaciji.



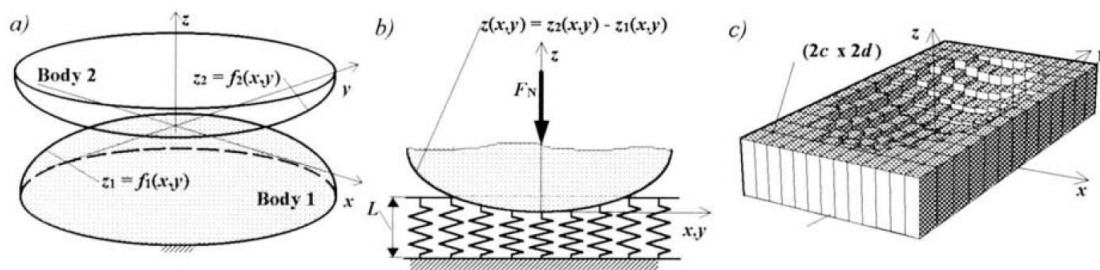
Slika 2.6: Šematski dijagram podele kašike bagera na merne tačke [20]

Vrednosti Arčardove konstante za svaki od segmenata u zavisnosti od vremena, date su na dijagramu.



Slika 2.7: Arčardova konstanta za svaki od segmenata kašike bagera, u zavisnosti od vremena [20]

Iako ideja o **simulaciji habanja** postoji nekoliko desetina godina, literatura iz ove oblasti nije obimna, što se objašnjava složenošću samog problema i izrazitom zahtevnošću u smislu računarskih resursa. Razvoj simulacije habanja je napredovao zajedno sa razvojem računarske tehnologije. Među prvima u ovoj oblasti, istakli su se *Podra* i *Andersson*. Oni su se bavili simulacijom habanja primenom modela Vinklerovih površina [21]. Naime pri elastičnom kontaktu, pomeranje u proizvoljnoj tački kontakta je u različitoj meri pod uticajem pritiska i deformacija. Ovaj uticaj je pojednostavljeno predstavljen Vinklerovim površinskim modelom, gde je kontaktna površina modelirana kao grupa elastičnih štapova. Smicanje između štapova se zanemaruje, pa je kontaktni pritisak u tački zavistan samo od stvarnih deformacija u toj tački. Elementi se smatraju linearnim elastičnim štapovima dužine L [m] i krutosti K_N [Nm^{-3}] u pravcu z ose. Ovaj metod je jednostavniji za određivanje kontaktnog pritiska u poređenju sa klasičnim FEM metodama, a rezultati dobijeni na ovaj način imaju visok stepen korelacije sa FEM. Šema Vinklerovog površinskog modela je prikazana na slici 2.8.



Slika 2.8: Vinklerov površinski model: a) tela u kontaktu, šematski prikaz, trodimenzionalni prikaz [21]

Zatim su isti autori u jednom od radova koji su poslužili kao inspiracija za izradu ove disertacije, izvršili simulaciju habanja u programskom paketu ANSYS [22], a rezultate uporedili sa eksperimentalnim rezultatima dobijenim na opremi tipa spherical-pin-on-disk⁸. Proračun u ANSYS-u je baziran na Arčardovoj diferencijalnoj jednačini:

$$\frac{dh}{ds} = kp \quad 2.1$$

⁸ Tip aparature za ispitivanje triboloških karakteristika u kom se ostvaruje kontakt između osovinice sa sfernim krajem i čelone površi diska

Gde je k [Pa^{-1}] dimenzionalni koeficijent habanja, p [Pa] kontakti pritisak, a s [m] dužina klizanja.

Određivanje koeficijenta habanja vrši se iz podataka dobijenih eksperimentom:

$$k_i = \frac{\Delta V_i}{\Delta s F_N} \quad 2.2$$

Iako je Arčardova formula široko zastupljena u proračunima habanja, *Liu* i *Li* [23] su utvrdili da se njenom primenom na pseudoelastične i visoko elastične materijale ne dobijaju zadovoljavajući rezultati. Autori su izvršili korekciju formule uvođenjem parametra η koji odražava odnos povratne deformacione energije i ukupne deformacione energije. Uvođenjem ovog parametra, što je elastičnost materijala veća, to je veća korekcija Arčardove formule i obrnuto.

Autori *Kim* i drugi [24] sprovode polazno izračunavanje intenziteta habanja metodom recipročnog pin-on-disc mehanizma, dok se glavni eksperiment habanja uzorka vrši metodom block-on-ring⁹. Izračunavanje Arčardove konstante se vrši na osnovu habanja određenog merenjem gubitka mase.

$$K = \frac{\text{mass loss [mg]}}{\delta [\text{mg/mm}^3] F [\text{N}] d [\text{m}]} \quad 2.3$$

MKE simulacija habanja se obavlja u ANSYS-u. U radu je dat detaljan opis parametara simulacije. Polazi se od Arčardove formule, a zastupljena je surface-to-surface tehnika modelovanja kontakta. Ona sprečava prodor kontaktnih elemenata kontaktne površine (contact¹⁰) tipa CONTA 174 da prodru u elemente ciljne površine (target¹¹) tipa TARGE170. Kontakti pritisak se na ovaj način računa samo za kontaktnu površ (ne i za ciljnu). Opcijom Symmetric contact – postiže se izračunavanje dubine habanja na obe površine u kontaktu. Primenom izmenjene Lagranžove formulacije pronalaze se lokacije kontaktnih tačaka i pritisak.

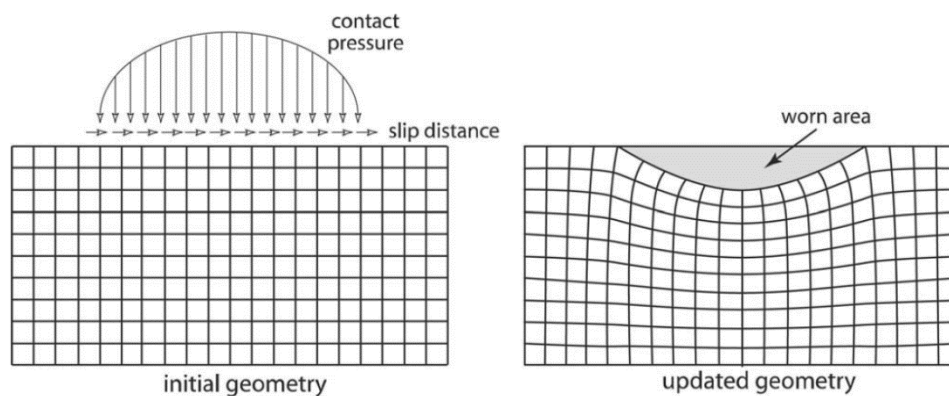
Kontakti uslov je uveden preko Gausovih kvadrarnih tačaka, a kontakti pritisak je računat samo u čvorovima uglova. Izračunavanjem aritmetičke sredine kontaktnih

⁹ Tip aparature za ispitivanje triboloških karakteristika u kom se ostvaruje kontakt između površi prizmatičnog bloka i spoljnje cilindrične površi prstena

¹⁰ Kontaktna površ – jedna od dve površi u kontaktu (ulazni podatak u Ansys-u)

¹¹ Ciljna površ – druga od dve površi u kontaktu (ulazni podatak u Ansys-u)

pritisaka u čvorovima uglova dobija se pritisak u središnjim čvorovima pojedinačnog elementa. Osim kontaktnog pritiska, potrebno je definisati normalu na dodirnu površinu, kako bi se definisao pravac habanja. Zatim se svaki čvor pomera za Δh u pravcu normale na kontaktnu površ. Pomeranje graničnih čvorova krivi mrežu elemenata u graničnom sloju što bi na kraju uništilo topologiju mreže, pa je stoga potrebno uvesti strategiju za njeno očuvanje. Rešenje je u pomeranju i unutrašnjih čvorova (čvorova ispod dodirne površine), kako bi se mreža ne bi krivila (Slika 2.9). Ovaj metod zahteva rešavanje sistema linearnih jednačina. Analitička provera kontaktnog pritiska se vrši preko Hercovih obrazaca.



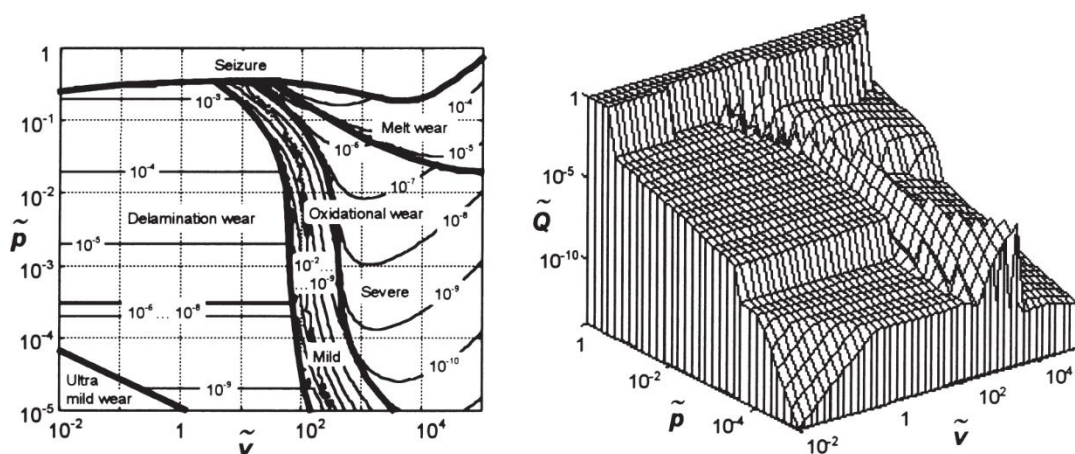
Slika 2.9: Modifikacija mreže radi sprečavanja njenog deformisanja [24]

Benabdallah i *Olender* su se bavili simulacijom habanja polioksimetilena (POM) u konformnom kontaktu sa čelikom [25]. Eksperimentalni deo je obavljen na tribometru tipa pin-on-disc, pri čemu je čelični disk brušen brusnim papirom na hrapavost R_a od oko $0,28 \text{ } [\mu\text{m}]$. Nakon pripreme kontaktnih površina i polimerna osovina i disk su očišćeni u ultrazvučnoj acetonskoj kadi u trajanju od 15 min. i osušeni pre testiranja. Parametri eksperimenta, brzina klizanja v , dužina klizanja s i kontaktni pritisak p , korišćeni su u rasponu respektivno: $0,1 \text{ } [\text{m/s}]$ do $1 \text{ } [\text{m/s}]$, $20 \text{ } [\text{km}]$ do $80 \text{ } [\text{km}]$ i $1 \text{ } [\text{MPa}]$ do $10 \text{ } [\text{Mpa}]$. S obzirom na sličnost mehaničkih osobina materijala u kontaktu, ovi parametri su bili polazna osnova za izbor parametra eksperimenta opisanog u ovoj disertaciji. Za simulaciju korišćen softver ANSYS 6.1. Rađena je 2D simulacija, pri čemu je korišćena adaptivna mreža konačnih elemenata. Princip izvođenja algoritma je da svaki element može podneti određenu visinu habanja, definisanu razlomkom njegove inicijalne visine. Po dostizanju te visine, susedni element iznad prethodnog počinje da se haba. Ovaj proces se ponavlja za svaki susedni element iznad prethodnog dok se ne postigne unapred

definisana ukupna visina habanja. Usled elastičnih deformacija osovinice (momenta savijanja) izazvanog trenjem u kontaktu, dolazi do intenzivnijeg habanja na ulaznoj ivici osovinice i javlja se „klinasti“ profil habanja. Ovakav oblik profila habanja je simulacija je i predvidela. Klinasti profil nakon određenog vremena prelazi u stabilno stanje, u kom je habanje ravnomerno duž ivice osovinice, a pretpostavlja se da je period „klinastog profila habanja“ povezan sa periodom uhodavanja.

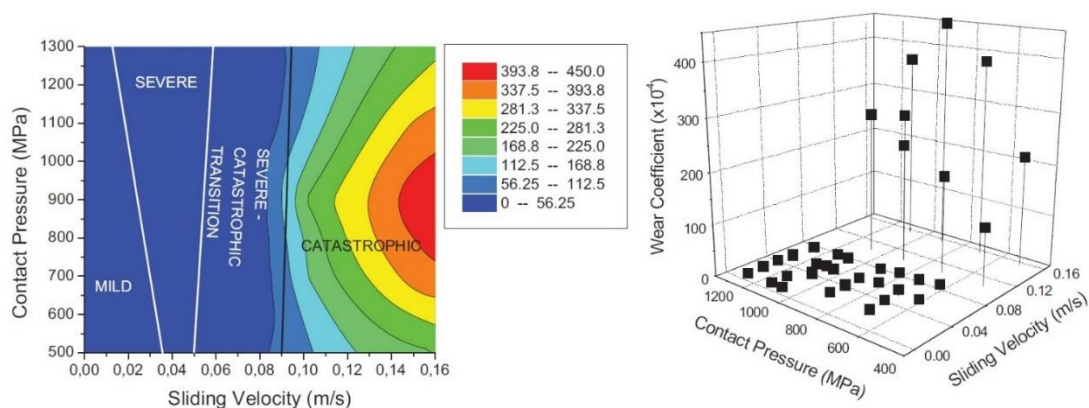
Iste godine *Zhang i Meng* [26] sprovode numeričku simulaciju habanja između čaure rotora i oslone ravni mikromotora, takođe u programskom paketu ANSYS.

Andersson je u poglavlju „Simulacija habanja“ [27] dao teorijske osnove procesa habanja, osvrnuo se na modele habanja i mogućnost simulacije svakog od tih modela, navodeći da habanje može biti adhezivno, abrazivno, korozivno i zamorno. Kada se javlja određeni tip habanja i na koji način se vrši tranzicija između različitih tipova habanja, ispitivali su *Lim i Ashby* [28], a interpretirano je u ovom poglavlju. Na osnovu tih istraživanja, formirana je mapa habanja u zavisnosti od bezdimenzionog pritiska \tilde{p} , i bezdimenzione brzine \tilde{v} , gde je \tilde{Q} bezdimenzioni koeficijent habanja.



Slika 2.10: Mapa habanja prema Limu i Ešbiju (a), i 3D plot iste mape prema Podri (b) [28]

Andersson se osvrnuo i na rezultate autora *Lewis-a* i *Olofsson-a* [29], koji su formirali sličnu mapu habanja za slučaj kontakta železničke šine i točka voza.



Slika 2.11: Mapa koeficijenta habanja prema Luisu i Olafsonu [29]

U zaključku se ističe da simulacija habanja pri kotrljajućem i kliznom kontaktu može biti izvedena, ali treba uzeti u obzir dve napomene:

1. Za simulaciju habanja treba koristiti metod posmatranja jedne tačke. Ovo načelo je prvenstveno vezano za simulaciju kontakta na pin-on-disk tribometru, a podrazumeva da je tačka na osovinici uvek u kontaktu sa diskom, dok je posmatrana tačka na disku u kontaktu sa osovinicom samo periodično, kada ona prelazi preko nje. Shodno tome, čak i da su osovina i disk od istog materijala, osovina će se mnogo brže habati.
2. Proces habanja treba tretirati kao problem inicijalne vrednosti, što znači da ukoliko znamo početne uslove, poznamo svojstva kontakta i ako možemo formulisati način promene kontaktne površine, onda možemo predvideti stanje površine u svakom trenutku radnog režima.

Osim toga, određivanje kontaktnog pritiska predstavlja jedan od najvećih izazova simulacije habanja. To se uglavnom radi numerički, pa je izbor odgovarajućeg tipa konačnih elemenata i vremenskog intervala između koraka od suštinske važnosti. Predugačak vremenski interval znači malo koraka u toku simulacije, pa može dovesti do pogrešnih rezultata ili nestabilne simulacije, dok prekratak interval između dva koraka znači puno koraka, pa je ovakva simulacija zahtevna u smislu računarskih resursa.

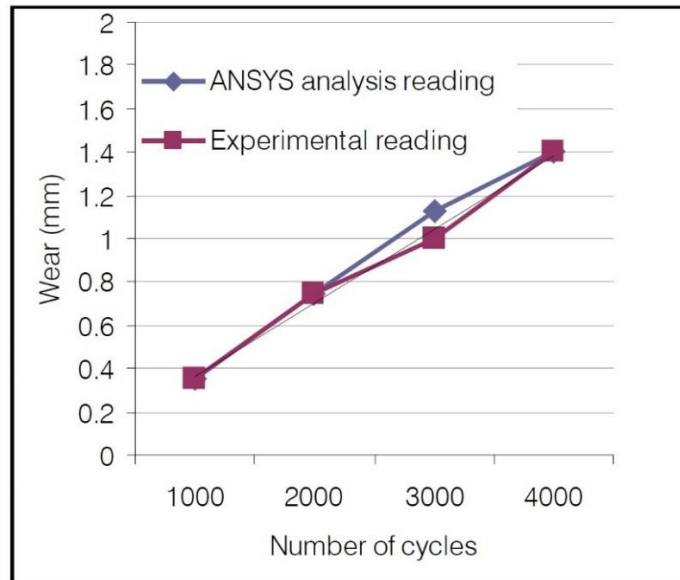
Detaljno objašnjenje postupka simulacije habanja pri kontaktu dva polimera dali su *Prabhu* i saradnici [30]. Istakli su i ograničenja i uprošćenja koja se čine primenom Arčardove jednačine. U tom smislu treba napomenuti da Arčardova jednačina, tj.

koeficijent habanja u njoj, ne uzima u obzir veličinu stvarne površine kontakta, koja je promenjiva, naročito dok traje uhodavanje tribo-para. Ne uzima u obzir ni hrapavost površina u kontaktu, a samim tim ni njenu promenu u vremenu. Stoga rezultate simulacije habanja primenom Arčardove jednačine ne treba smatrati za egzaktne, već se od njih očekuje da budu u istom redu veličine sa eksperimentalnim rezultatima. Autori ističu da se Arčardova jednačina može rešiti ukoliko se odrede dva parametra:

- Kontaktni pritisak (može se odrediti FEM metodom)
- Arčardova konstanta (određuje se eksperimentalno, u ovom slučaju na konfiguraciji Pin-on-Disk)

Pri simulaciji habanja, pretpostavljen je kontakt između jednog krutog i jednog deformabilnog tela, odnosno haba se samo telo manje tvrdoće. Korišćeni konačni elementi su CONTA 171, CONTA 172, CONTA 173 i CONTA 174 za kontaktno telo, odnosno TERGE 169 i TARGE 170 za ciljno telo. Ukazan je problem mogućeg krivljenja kontaktnih konačnih elemenata tela koje se haba, jer se naspramni čvorovi svakom sledećom iteracijom habanja približavaju. Kada se rastojanje između naspramnih čvorova previše smanji, FEM model postaje nestabilan i neophodno je ažurirati geometriju i po potrebi izvršiti ponovnu diskretizaciju.

Uporedni prikaz rezultata habanja postignutih eksperimentalno na Pin-on-Disk tribometru, i rezultata 2D simulacije dat je na slici 2.12, a njihovo poklapanje je evidentno.



Slika 2.12: Prikaz eksperimentalnih rezultata habanja i rezultata simulacije za približno 4000 ciklusa [30]

3 PREGLED POLIMERNIH MATERIJALA POGODNIH ZA IZRADU KLIZNIH LEŽAJA

Termin "Polimeri" je povezan sa materijalima koji se formiraju polimerizacijom ugljovodonika. Ovaj termin obuhvata širok spektar materijala, ali mali broj njih ima primenu u izradi kliznih ležaja. Jedna od glavnih karakteristika takvih polimera je da imaju veoma nizak koeficijent trenja u kontaktu sa čelikom.

Prema ponašanju pri zagrevanju, polimeri se dele na tri grupe:

- Termoplastične - termoplasti (thermoplastic, thermosoftening plastic¹²),
- Termoreaktivne - reaktoplasti (thermosets¹³),
- Elastomeri (elastomer¹⁴),

U termoplaste se svrstavaju plastične mase sa linijski razvijenom (Slika 3.1a) ili razgranatom strukturom (Slika 3.1b), koje pri povećanom intenzitetu zagrevanja omekšavaju, a pri hlađenju ponovo otvrdnu, odnosno promene koje se događaju u strukturi materijala usled zagrevanja su povratne. U ovu grupu materijala spadaju poliamidi, polietileni, poliacetali i polistiroli.

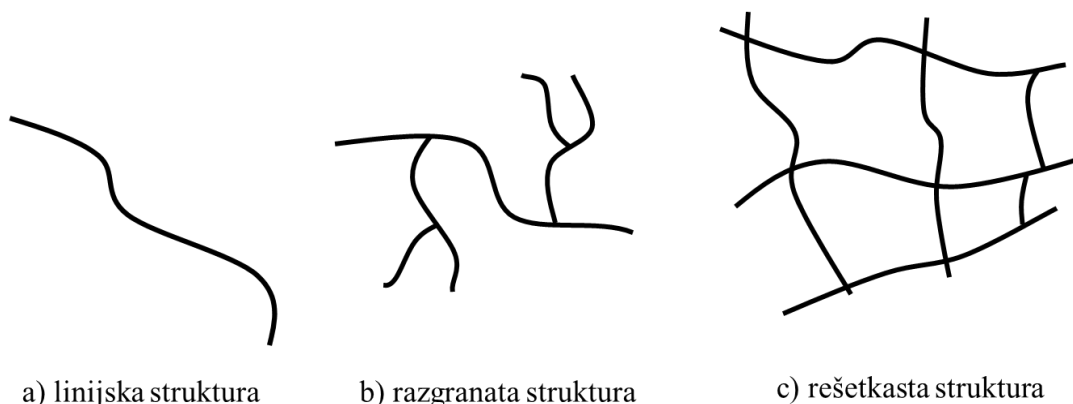
Reaktoplasti su polimeri sa mrežastom (rešetkastom) strukturom (Slika 3.1c). Oni pri zagrevanju najpre omekšavaju, a zatim sa daljim zagrevanjem dolazi do unutrašnjih

¹² reaktoplasti

¹³ termoplasti

¹⁴ elastomeri

hemijskih reakcija, koje dovode do njihovog otvrdnjavanja. Reaktoplasti ne omekšavaju pri ponovljenom zagrevanju, sve do temperatura na kojima počinje njihovo razlaganje. Dakle kod reaktoplasta, promene koje se događaju u strukturi materijala usled prvog zagrevanja su nepovratne.



Slika 3.1: Podela polimera prema obliku makromolekula

Elastomeri se uglavnom odlikuju veoma malom tvrdoćom i velikim modulom elastičnosti. Elastične osobine su nešto manje izražene na nižim temperaturama. Pogodni su za konstrukcijska rešenja za smanjenje vibracija i buke. Mogu se podeliti na dve podgrupe:

- Elastomeri sa hemijski umreženom strukturom
- Elastomeri sa fizički umreženom strukturom

Prvu grupu sačinjavaju gume, a dobijaju se mešanjem kaučuka sa nekim umreživačem, npr. sumporom ili peroksidom. Neki od najpoznatijih predstavnika su butadienski kaučuk (koristi se u proizvodnji pneumatika), poliuretan (otporan na habanje, za prigušenje vibracija, proizvodnja obuće).

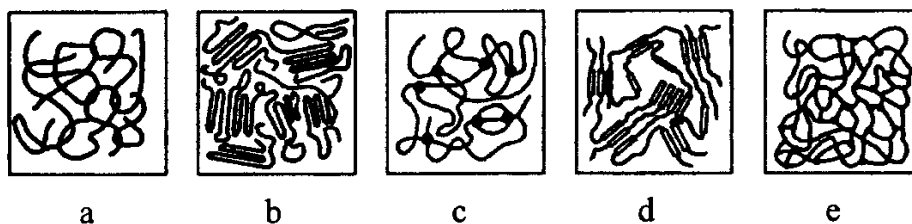
Drugu grupu sačinjavaju tzv. elastotermoplasti, kod kojih se u strukturi razlikuju tvrdi segmenti sa visokim međumolekulskim silama i meki segmenti sa izraženom savitljivošću. Predstavnici ove grupe su olefinski elastotermoplasti (autoindustrija – odbojnici, spojleri...), zatim esterni i poliamidni elastotermoplasti itd.

Pregled i opšte osobine najčešće korišćenih polimera dat je u tabeli 3.1.

Tabela 3.1: Opšte karakteristike najčešće korišćenih polimera za izradu kliznih ležaja [31]

Polimer	Tribološke karakteristike
Politetrafluoretilen (PTFE)	Nizak koeficijent trenja, ali intenzivno habanje. Najčešće se meša sa drugim polimerima u cilju smanjenja intenziteta habanja. Podnosi relativno visoke radne temperature.
Najlon	Srednje visok koeficijent trenja i nizak intenzitet habanja. Ležaji od ovog materijala su prosečnih performansi. Habanje se ubrzava u prisustvu vode. Relativno niske radne temperature.
Poliacetal	Performanse slične najlonu. Postojan u kotrljajnim kontaktima.
Polietaretarketon (PEEK)	Visoke radne temperature. Otporan na većinu hemijskih reagenasa. Pogodan za visoke kontaktne napone. Visok koeficijent trenja ukoliko se koristi u čistom obliku.
Polietilen ultra visoke mase molekula (UHMWPE)	Vrlo visoka otpornost na habanje čak i u prisustvu vode. Umereni koeficijent trenja. Dobra otpornost na abrazivno habanje. Relativno niske radne temperature.
Poliuretan	Dobra otpornost na abrazivno habanje i habanje pri kotrljajnom kontaktu. Relativno visok koeficijent trenja pri klizanju.
Poliimid	Polimeri visokih performansi, pogodni za visoke kontaktne napone i visoke radne temperature.
Epoksidne i fenolne smole	Koriste se kao veziva kod kompozitnih materijala.

Struktura molekula za osnovne grupe polimera prikazana je na slici 3.2.



Slika 3.2: Shematski pregled oblika molekularne strukture osnovnih grupa polimernih materijala: a) Amorfna struktura termoplasta; b) Kristalasta struktura termoplasta; c) Hemijski umrežena struktura elastomera; d) Fizički umrežena struktura elastomera, e) Amorfna prostorno umrežena struktura reaktoplasta [4]

Široka primena polimera za izradu kliznih ležaja, uglavnom se zasniva na niskoj ceni materijala, mogućnostima rada ležaja bez podmazivanja i primene ležaja u agresivnim sredinama, prigušivanja oscilacija u radu sa promenljivim i udarnim opterećenjima i jednostavnim rukovanjem i održavanjem u eksploataciji uz zadovoljavajuću otpornost na habanje. S obzirom da skoro sve plastične mase menjaju svojstva usled radne temperature, vlažnosti sredine i dužine radnog veka u eksploataciji, potrebno je prethodno poznavanje fizičko-mehaničkih osobina materijala, kako bi se odabrao najpogodniji materijal u konkretnim uslovima. U poređenju sa metalima, odlikuje ih niska vrednost koeficijenta provođenja toplote i dosta visoka vrednost koeficijenta toplotnog širenja.

S obzirom na mehaničke karakteristike, nemetalni materijali pogodni za izradu kliznih ležaja dele se na:

- Termoplasti (fluoroplasti, polietileni, poliamidi, polioksimetileni) .
- Reaktoplasti (polimeri na bazi epoksidnih i fenolnih smola)
- Kompoziti (kompoziti iz slojeva, kompoziti sa puniocima, kompoziti iz slojeva i sa puniocima)

3.1 Termoplasti

Termoplasti su polimeri, kopolimeri ili njihove mešavine linijske ili razgranate strukture, koji pri zagrevanju povratno prelaze u plastično ili viskoplastično stanje kao rezultat

topljenja kristalne i/ili omekšavanja amorfne (staklaste) faze [32]. Iz grupe termoplasta najširu primenu u izradi kliznih ležaja nalaze fluoroplasti, polietileni, poliamidi i polioksimetileni. Koeficijenti trenja najzastupljenijih termoplasta u kontaktu sa čelikom dati su u tabeli 3.2, a uobičajeni radni režimi u tabeli 3.3.

Tabela 3.2: Dinamički koeficijent trenja zastupljenih polimera u kontaktu sa poliranim čelikom [33]

Materijal	Podmazivanje		
	Suvo	Vodom	Uljem
UHMWPE	0,10-0,22	0,05-0,10	0,05-0,08
Najlon 6	0,15-0,40	0,14-0,19	0,02-0,11
Najlon 6.6	0,15-0,40	0,14-0,19	0,02-0,11
Najlon / MoS ₂	0,12-0,20	0,10-0,12	0,08-0,10
PTFE	0,04-0,25	0,04-0,08	0,04-0,05
POM kopolimer	0,15-0,35	0,10-0,20	0,05-0,10

Termoplasti prema svojoj uređenosti, kao uostalom i polimeri uopšte, mogu biti amorfni i kristalni. Struktura polimernih materijala obično je dvofazna, odnosno pored amorfne sadrži i kristalnu fazu. Amorfni termoplasti imaju zadovoljavajuću prekidnu čvrstoću R_k , dok im krutost i krtost raste sa padom temperature. Kristalni termoplasti su osetljivi na uticaj povišene temperature i podložni su starenju. Svojstva im se znatno razlikuju u zavisnosti od temperature kojoj su izloženi. Tako su na niskim temperaturama krti, dok na visokim temperaturama postaju previše mekani [4].

Tabela 3.3: Radne karakteristike najčešće korišćenih termoplasta [34]

Materijal ležaja	Opseg radne temperature	p_{\max} [Mpa]	v_{\max} [m/s]	$p v_{\max}$
Najlon	-30° do +120 [°C]	2,75	1,83	0,11
Najlon / MoS ₂	-40° do +55 [°C]	13,8	2	0,12
Najlon / MoS ₂ *	-40° do +110 [°C]	2	0,3	0,11
UHMW	-130° do +80 [°C]	6,9	0,5	0,07
Delrin (POM)	-30° do +80 [°C]	6,9	5	0,09
PTFE	-210° do +260 [°C]	3,45	0,5	0,04

Osobine nekoliko najzastupljenijih termoplasta: polietilena, fluoroplasta, poliamida i polioksimetilena, izložene su u narednim poglavljima.

3.1.1 Polietileni (PE)

Svojstva polietilena zavise od njegove strukture. Najvažniji strukturni parametri, koji utiču na osobine polietilena, jesu stepen kristaličnosti i prosečna molekulska masa. Stepenu kristaličnosti je odnos kristalne i amorfne faze u strukturi polietilena i zavisi od stepena razgranatosti makromolekula. Naime neki od vodonikovih atoma u lancu mogu biti zamenjeni kraćim ili dužim ugljovodoničnim supstituentima, koji na taj način od lančane prave razgranatu strukturu makromolekula. Ona sprečava gusto slaganje lančanih segmenata i potpunu kristalizaciju, pa se s povećanjem razgranatosti smanjuje stepen kristaličnosti. Gustina polietilena je srazmerna stepenu kristaličnosti, a od nje, dalje, zavise mnoge druge osobine polimera. Tako npr. sa porastom gustine raste i temperatura topljenja, tvrdoća, napon tečenja, krutost i hemijska postojanost, a smanjuje propustljivost tečnosti i gasova, savitljivost, prozirnost, žilavost i otpornost nastanku zamornih prslina.

Prosečna molekulska masa utiče na obradljivost polietilena. Polietileni sa većom masom se teže obrađuju, ali imaju bolje mehaničke osobine (povećanu udarnu žilavost, hemijsku postojanost). Ipak, tvrdoća, savitljivost i zatezna čvrstoća ne zavise od prosečne molekulske mase.

Klasifikacija polietilena (Tabela 3.4) se vrši u odnosu na gustinu i način vezivanja molekula.

Tabela 3.4: Klasifikacija polietilena [35]

Naziv	Engleski naziv ¹⁵	Skraćenica	ρ [g/cm ³]
Polietilen ultra-visoke molekularne težine	Ultra-high-molecular-weight polyethylene	UHMWPE	0,930– 0,935
Ultra laki polietilen	Ultra-low-molecular-weight polyethylene	ULMWPE ili PE-WAX	
Teški polietilen	High-molecular-weight polyethylene	HMWPE	0,95
Polietilen visoke gustine	High-density polyethylene	HDPE	0,941 – 0,965
Polietilen velike gustine i mrežaste strukture	High-density cross-linked polyethylene	HDXLPE	
Polietilen mrežaste strukture	Cross-linked polyethylene	PEX ili XLPE	
Polietilen srednje gustine	Medium-density polyethylene	MDPE	0,926 – 0,940
Polietilen male gustine i linearne strukture	Linear low-density polyethylene	LLDPE	0,915 – 0,925
Polietilen male gustine	Low-density polyethylene	LDPE	0,910– 0,940
Polietilen vrlo male gustine	Very-low-density polyethylene	VLDPE	0,880– 0,915
Hlorovani polietilen	Chlorinated polyethylene	CPE	

3.1.2 Fluoroplasti

S obzirom na hemijski sastav (fluor i ugljenik) fluoroplasti se nazivaju i fluorokarbonske smole. Najrasprostranjeniji polimer iz grupe fluoroplasta je Politetrafluoretilen (PTFE). On se na tržištu može naći pod različitim imenima kao na primer: Teflon, Rulon, Polyflon, Halon, Tetraflon itd.

PTFE je kristalni polimer fluoretilena, koji u poređenju sa ostalim kristalnim polimerima

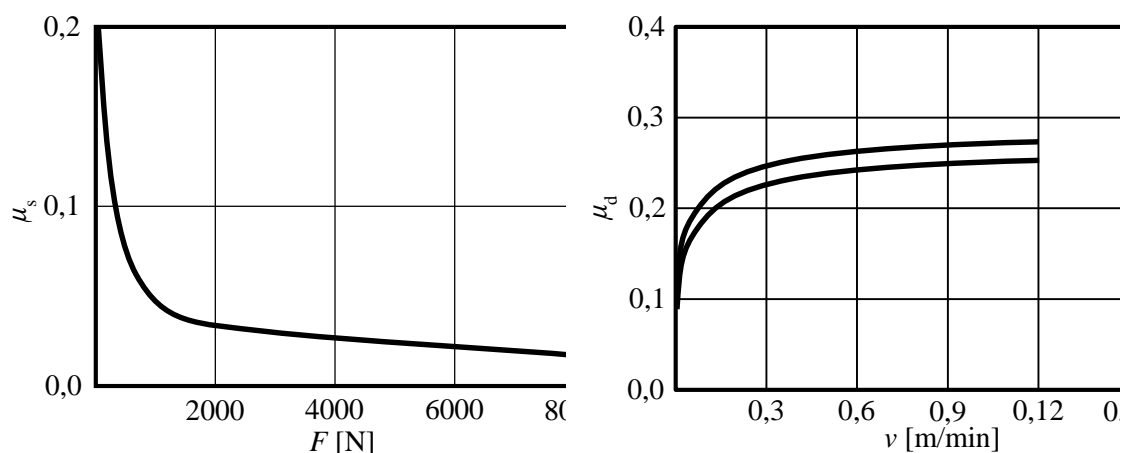
¹⁵ Engleski nazivi najčešće korišćenih polietilena

kristališe dosta sporo, međutim termičkom obradom može mu se poboljšati stepen kristaličnosti i druge mehaničke karakteristike. Karakteriše ga jako nizak koeficijent trenja (najmanji od svih polimera), ali i prilično visok intenzitet habanja u čistom obliku, koja se najčešće smanjuje dodavanjem punioca (staklo, grafit, ugljenična vlakna, molibden disulfid, bronza [40] itd.). S obzirom na nizak koeficijent trenja, ležaji izrađeni od politetrafluoretilena mogu da rade i bez podmazivanja. PTFE je postojan u prilično širokoj oblasti radnih temperatura i to od -200 [°C] do 260 [°C] [34]. Loša osobina PTFE u čistom obliku je hladno tečenje, čak i pri umerenim pritiscima (2 [Mpa] do 4 [MPa]) i relativno niskim temperaturama (oko 110 [°C]).

Dobre osobine PTFE:

- hemijska postojanost (osim na fluor pri uslovima povišene temperature pritiska i na neke složenije hemikalija)
- nizak stepen adhezije prema drugim materijalima
- odlična dielektrična svojstva
- visoka otpornost na atmosferske pojave,

Osim PTFE poznata je i fluorokarbonska smola (FEP), koja ima isti sastav, ali drugačiji raspored molekula u strukturi. Na slici 3.3 (a) prikazana je promena statičkog koeficijenta trenja FEP zavisno od opterećenja dok je na slici 3.3 (b) prikazana promena dinamičkog koeficijenta trenja istog materijala zavisno od brzine klizanja. Može se uočiti da koeficijent trenja opada sa povećanjem opterećenja, a raste sa povećanjem brzine klizanja. Tu su još i perfluoroalkoksi polimer (PFA) i polietilentetrafluoroetilen (ETFE). Osnovna mehanička svojstva nabrojanih fluoroplasta predstavljena su u tabeli 3.5, a termička u tabeli 3.6.



Slika 3.3: Promena statičkog (a) i dinamičkog (b) koeficijenta trenja FEP, zavisno od brzine klizanja [41]

Pri radnim režimima sa konstantnim opterećenjem, za izradu kliznih ležaja koriste se podjednako materijali i sa kristalnom i sa amorfnom strukturom, dok su se pri radu sa promenljivim opterećenjem znatno bolje pokazali ležaji od materijala sa amorfnom strukturom.

Tabela 3.5: Mehanička svojstva najpoznatijih fluoroplasta [36]

Svojstvo	ASTM Standard	Jedinica	PTFE	FEP	PFA	ETFE
Specifična težina	D792	--	2,15	2,15	2,15	1,76
Napon tečenja	D1457	MPa	21-34	23	25	40-46
Elongacija	D1457	%	300-500	325	300	150-300
Modul savijanja	D790	MPa	496	586	586	1172
Udarne žilavost	D256	J/m	189	Bez loma	Bez loma	Bez loma
Tvrdoća	D2240	HB	50-65	56	60	72
Dinamički koef. trenja	D1894	--	0,05-0,10	0,08-0,3	--	0,3-0,4

Tabela 3.6: Termička svojstva najpoznatijih fluoroplasta [36]

Svojstvo	ASTM Standard	Jedinica	PTFE	FEP	PFA	ETFE
Tačka topljenja	D3418	°C	327	260	306	267
Kirijeva tačka	--	°C	379- 429	360- 385	379- 399	302- 323
Toplota sagorevanja	D240	MJ/kg	42374	42374	42434	42564

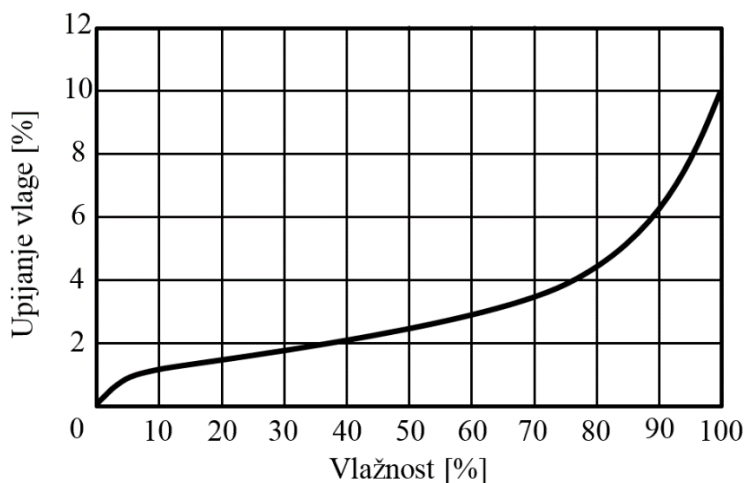
3.1.3 Poliamidi (PA)

Poliamidi su poznati i pod nazivom Najloni. Najpoznatiji predstavnici poliamida su:

Poliamid 6 (PA6), Poliamid 6.6 (PA6.6) i Poliamid 6.10 (PA6.10). PA6 je izrađen na bazi kaprolaktama i poznat je pod trgovačkim nazivima: Perlon (Nemačka), Nylatron, Capron, Ultramid, Akulon, Durethan. PA 6.6 je izrađen na bazi heksametilendiamina i butandikarbonske kiseline, poznat kao: Nylon 6.6, Ultramid A, Zytel. PA 6.10 je izrađen na bazi heksametilen diamina i sebacinske kiseline, poznat kao: Nylon 6.10, Ultramid S, Smola P-68.

Povoljne karakteristike poliamida su visoka otpornost na habanje, mogućnost rada bez podmazivanja, sposobnost prigušenja oscilacija vratila i relativno niska cena.

Nepovoljne karakteristike su relativno visok koeficijent trenja u poređenju sa PTFE, upijanje vlage čak i do 10% (Slika 3.4), slabo provođenje toplote kao i izraženo toplotno širenje (oko 10 puta viši koeficijent od koeficijenta toplotnog širenja čelika).



Slika 3.4: Upijanje vlage poliamida u zavisnosti od vlažnosti sredine [41]

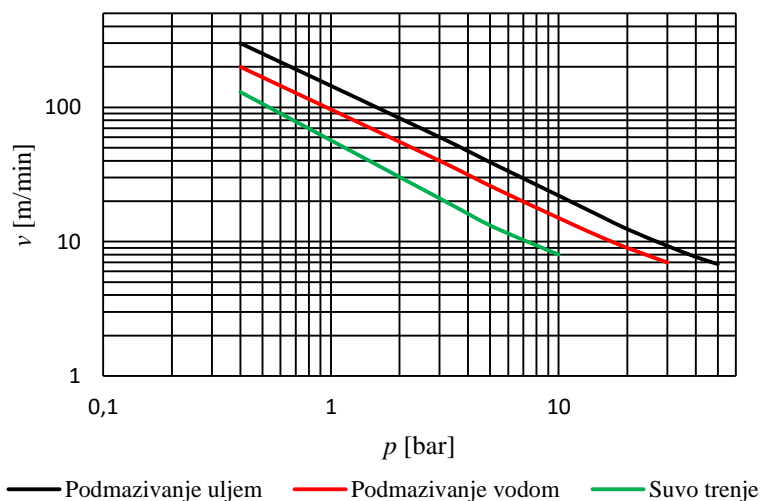
Na mehaničke osobine poliamida (Tabela 3.7) veliki uticaj ima temperatura i relativna vlažnost vazduha.

Tabela 3.7: Mehaničke karakteristike poliamida PA6 i PA6.6 [38], [39]

Svojstvo	Jedinica	PA6	PA6.6
Specifična težina	--	1,12-1,14	1,13-1,15
Napon tečenja	MPa	68,9	75,8
Elongacija	%	300	300
Modul savijanja	MPa	965	1275
Udarna žilavost	J/m	208	112
Tvrdoća	Shore D	80 - 95	80 - 95
Dinamički koef. trenja	--	0,15 -0,40	0,15 -0,40

Ležaji od poliamida mogu da rade bez podmazivanja, ali se ipak obično primenjuje neko sredstvo za podmazivanje čime se znatno povećava opseg radnog režima.

Režim rada zavisi od srednjeg pritiska p i brzine klizanja v , koji utiču na stvaranje i odvođenje toplote ležajnog sklopa. Pri $p v = \text{const}$, nije svejedno da li srednji pritisak ili brzina klizanja imaju veću ili manju vrednost. S obzirom da je veći uticaj promene brzine klizanja na količinu toplote koja se razvija u ležaju, to je i rad ležaja više zavistan od promene brzine nego od promene pritiska. Zavisnost brzine klizanja v i srednjeg pritiska p za ležaj od poliamida, data je na slici 3.5.



Slika 3.5: Zavisnost brzine klizanja v i srednjeg pritiska p za ležaj od poliamida [41]

Tehnologija izrade kliznih ležaja od poliamida ima veliki uticaj na njihove mehaničke osobine. Npr., nosivost je daleko viša kod kliznih ležaja od poliamida izrađenih centrifugalnim livenjem, nego livenjem pod pritiskom.

Dodavanjem punioca kao što su: grafit, molibdendisulfid, barijumsulfat, staklena vlakna, znatno se poboljšavaju mehaničkih karakteristika kliznih ležaja od poliamida. Kod kliznih ležaja od poliamida ojačanih staklenim vlaknima, dolazi do smanjenja koeficijenta linearnog širenja, ali koeficijent trenja raste, u poređenju sa ležajima oplemenjenim molibdendisulfidom.

U opštem slučaju, koeficijent trenja kliznog para zavisi od srednjeg pritiska p u ležaju, brzine klizanja v , kvaliteta izrade i načina podmazivanja. Za suvo trenje, sa povećanjem opterećenja smanjuje se koeficijent trenja. To smanjivanje je postepeno do nekog nivoa, a nakon toga ostaje nepromenjeno. Sa povećanjem brzine povećava se i koeficijent suvog trenja μ , a on se povećava i pri promeni temperature u ležaju uz konstantnu brzinu.

Na osnovu eksperimentalnih istraživanja [41], struktura materijala kliznog ležaja izrazito utiče na koeficijent trenja. Ako se ležaj od poliamida nakon livenja naglo ohladi, dobija se kristalna struktura spoljnog sloja, koja u kontaktu sa čelikom ima koeficijent suvog trenja $\mu = 0,2$. Pri istom radnom režimu, ležaj od poliamida sa amorfnom strukturom ima koeficijent trenja je oko 0,3.

Što se tiče zavisnosti brzine habanja kliznog sloja od stanja spoljne površine i načina obrade, utvrđeno je da brzina habanja ne zavisi isključivo od klase površinske hrapavosti već i od oblika vrhova neravnina dobijenih završnom obradom.

Što se apsorpcije vlage tiče, kod poliamida je uočeno da promena dimenzija kliznog ležaja pri apsorpciji ima isti karakter kao i promena težine.

Kod kliznog ležaja pre ugradnje, intenzitet apsorpcije vlage zavisi od koeficijenta debljine ziga ležaja, koji se izračunava po formuli:

$$d_s = \frac{D}{D_s} \tag{3.1}$$

gde je D - unutrašnji prečnik čaure, D_s - spoljašnji prečnik čaure.

Nakon ugradnje kliznog ležaja u kućište, intenzitet apsorpcije vlage zavisi od ukupne površine čaure koja je u neposrednom dodiru sa spoljašnjom sredinom i od veličine

preklopa ostvarenog pri ugradnji ležaja. Uočeno je da deformacije materijala nakon presovanja u velikoj meri smanjuju sposobnost materijala da apsorbuje vlagu. Zatim, punioci u materijalu i termička obrada snižavaju veličinu apsorpcije i koeficijent trenja, dok se koeficijent provođenja toplote i otpornost na habanje povećavaju.

3.1.4 Polioksimetilen (POM)

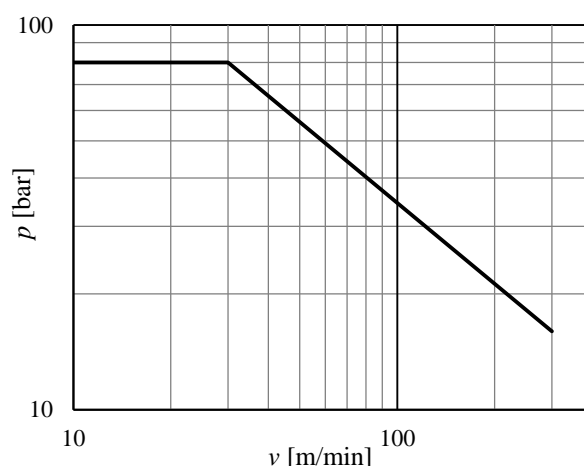
Polioksimetilen (poliacetal) je lančani polimer visoke molekulske mase i veoma visokog stepena kristaličnosti (i do 80%). Tačka topljenja mu je 180 [°C]. Otporan je na hemikalije i neznatno apsorbuje vlagu. U poređenju sa drugim termoplastima, ima veću krutost, čvrstoću, otpornost na puzanje i zamor. Takođe ima dobra tribološka i električna svojstva. Obrađuju se konvencionalnim metodama livenja i izvlačenja, a mogu se koristiti kao zamena mnogim metalima, jer imaju dovoljno dobra svojstva i znatno nižu cenu [38]. Oblast srednjeg pritiska kod polioksimetilena, pri kojoj se obično javljaju zaostale deformacije je od 150 do 200 [bar]. Dopusštena radna temperatura mu je oko 80 [°C], dok za kratkotrajne režime rada može da izdrži i do 120 [°C]. Trgovački nazivi ovog homopolimera formaldehida su Delrin, kao i kopolimeri Hostaform, Celkon.

Poznat je homopolimer formaldehida sa trgovačkim nazivom Delrin, kao i kopolimeri Hostaform, Celkon.

Oblast srednjih pritisaka pri kojima se pojavljuju zaostale deformacije kreće se od 150 do 200 [bar].

Najveća dopuštena radna temperatura iznosi oko 80°C , a pri kratkotrajnim režimima rada može se dopustiti i do 120°C.

Pri radu bez podmazivanja kliznih ležaja od polioksimetilena, optimalne vrednosti pv karakteristike date su na slici 3.6.



Slika 3.6: Optimalne pv vrednosti pri radu bez podmazivanja za čaure od polioksimetilena [41]

Vrednosti pv karakteristike pri intenzivnom podmazivanju uljem iznose 220 – 320 [bar·m/min]. Statički koeficijent trenja u paru sa čeličnim rukavcem za klizni ležaj od polioksimetilena je 0,14, a dinamički koeficijent trenja iznosi 0,21 [37].

Polioksimetilen je izrazito otporan na rastvarače, ali je neotporan na jake kiseline. U poređenju sa poliamidima, otpornost na habanje im je manja, ali u odnosu na druge polimere još uvek je prilično dobra. Struktura im je kristalna i najbolje se liju od svih termoplasta. Mehaničke karakteristike im se znatno poboljšavaju ukoliko se ojačaju staklenim vlaknima. Našli su široku primenu u izradi kliznih ležaja prvenstveno zbog svoje dobre otpornosti na udarna opterećenja, visoke tvrdoće i vrednosti modula elastičnosti, zbog neosetljivosti na vlagu i promenu temperature, mogućnosti livenja i dobre obradljivosti. Osim toga, koriste se u izradi zupčanika, kućišta, elemenata transportera, radnih kola pumpi, cevovoda i cevne armature itd.

3.2 Reaktoplasti

Reaktoplasti (duroplasti) su polimeri koji su inicijalno, pre zagrevanja, obično u tečnom stanju. U tom obliku se smeštaju u kalupe u kojima se zagrevaju i dobijaju konačan oblik. Pri zagrevanju podležu hemijskoj reakciji, pri kojoj se formira čvrsta i mrežasta struktura polimera. Proces nije povratan, što znači da ponovnim zagrevanjem ne omekšavaju. Iz grupe reaktoplasta u izradi kliznih ležaja najširu primenu imaju plastične mase na bazi fenolnih i epoksidnih smola koje se mogu ojačati različitim materijalima.

Suštinska razlika između termoplasta i reaktoplasta je što su termoplasti obično sastavljeni od lančanih i razgranatih molekula, dok su reaktoplasti mrežaste strukture. Shodno tome, polimeri sa lančanom i razgranatom strukturom sadrže molekule koji nisu međusobno hemijski povezani, pa je moguće da molekuli klizaju jedan u odnosu na drugi. Kod mrežastih struktura, molekuli su hemijski povezani i ne mogu da se kreću jedan u odnosu na drugi čak ni u uslovima zagrevanja pod pritiskom [38].

3.2.1 Fenoplasti (PF)

Fenoplasti su prvi polimerni materijali korišćeni za izradu nemetalnih kliznih ležaja.

Fenoplasti se primenjuju za izradu ležaja koji rade pod visokim opterećenjem, u oblasti nižih vrednosti broja obrta. Tafa se obično kao punioci koriste vlakna grafita, molibdendisulfida, ulja visoke vrednosti viskoziteta i sl. Fenoplasti se primenjuju i za izradu ležaja za radne mašine (drobilice, bageri i sl.), koje rade sa udarinim opterećenjima

Prednosti fenoplasta su: mogućnost rada pod visokim opterećenjima i absorbovanja vibracija usled promenljivog opterećenja, postojanost na habanje i u hemijski agresivnim sredinama. Klizni ležaji od fenoplasta mogu da rade bez podmazivanja, pri čemu je koeficijent trenja para čelik/PF: $\mu = 0,12$. Ukoliko se pak podmazivanju vodom, koeficijent trenja se nalazi u intervalu $\mu = 0,02 - 0,07$. Dozvoljena radna temperatura je oko 90 [°C], dok se za kratkotrajne radne režime može tolerisati do 120°C.

Ukoliko se ovaj materijal koristi za izradu kompozitnih ležaja sa osnovom od fenoplasta, a punioci su vlaknasti, neophodno je pri izradi voditi računa o položaju vlakana u strukturi. Potrebno je postaviti vlakna paralelno kliznoj površini ležaja i koncentrično sa rukavcem vratila. Tako se ostvaruje pravac radijalnog opterećenja ležaja upravno na vlakna i obezbeđuje najbolja nosivost. Preporučuje se da rukavac vratila koje radi u paru sa ovim materijalima bude poliran.

Potapanjem fenoplasta nakon izrade u zagrejano ulje temperature do 100 [°C] u trajanju od 24 časa, materijal će upiti jedan deo ulja i postati samopodmaziv.

Jedno od konstrukcijskih rešenja za ugradnju kliznih ležaja od fenoplasta podrazumeva da se čaura napresuje na rukavac vratila i da radi u paru sa metalnim ležajem. U tom

slučaju, habanje ležaja je dva puta manje, dok se radna temperatura smanjuje za oko 25% [41].

3.2.2 Epoksiplasti (EP)

Epoksiplasti su polimeri na bazi epoksidnih smola, a mogu biti obogaćeni brojnim puniocima. Imaju visoku vrednost modula elastičnosti, nisku vrednost koeficijenta toplotnog širenja, otporni su na habanje, a podnose visoka opterećenja na pritisak, čak i do 200 [bar]. Iako su ležaji od ovih materijala postojani na temperaturama i do 200 [°C], pri temperaturi od 80 [°C] počinje znatno pilepljivanje kliznog sloja za rukavac vratila što utiče na povećanje koeficijenta trenja.

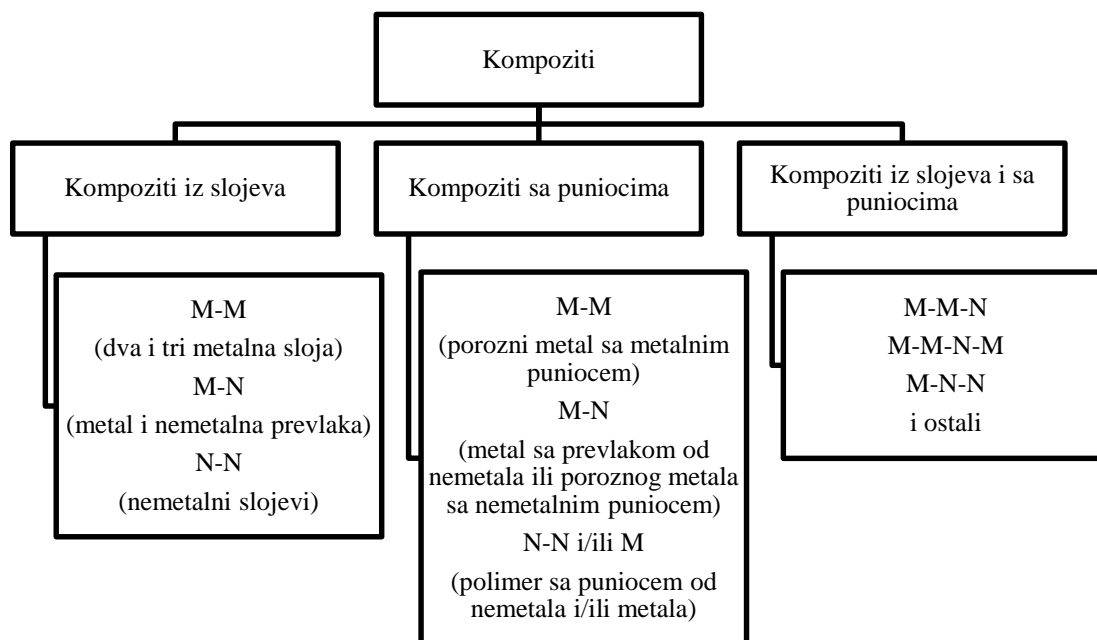
Najveća vrednost konstante opterećenja $p \cdot v$ kreće se u širokoj oblasti od (6-30) [bar·m/s]. Pri opterećenju $p = 100$ [bar], $v = 0,2$ [m/s], bez podmazivanja koeficijent trenja iznosi $\mu = 0,05$.

3.3 Kompoziti

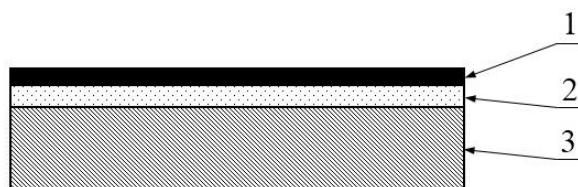
Kako bi se otklonile mane polimera (npr. nizak koeficijent provođenja toplote, preveliku promenu dimenzija pod uticajem toplote i vlažnosti itd.), a na drugoj strani zadržale njihove pozitivne karakteristike (sposobnost amortizovanja udara, niska vrednost koeficijenta trenja u paru sa metalom, visoka otpornost na habanje, sposobnost rada bez podmazivanja, mala težina, relativno niska cena u poređenju sa metalima i sl.), došlo se na ideju za izradu ležaja od kompozita. Kompoziti mogu biti sačinjeni iz slojeva, zatim ojačani puniocima, ili kombinovano – iz slojeva i sa puniocima (Slika 3.7).

Metaloplasti [41] su sačinjeni iz metalne osnove i klizne kontaktne površine od polimera između kojih se nalazi vezivni sloj (Slika 3.8).

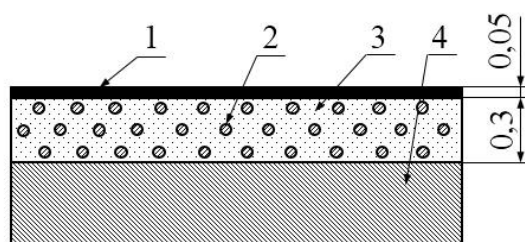
Poznati su metaloplasti Glacier DU i Glacier DX, čiji se klizni sloj se sastoji od nekoliko međusobno zalepljenih polimernih traka, obično od PTFE debljine oko 50 [μm]. Ovaj sloj je vezan za porozni međusloj od bronze, debljine oko 0,3 [mm], koji ima ulogu odvođenja toplote sa kliznog sloja dalje na metal. Sloj bronze sinteruje se mekanom čeličnom trakom valjanom u hladnom stanju debljine 1 do 2 [mm] (Slika 3.9). Pri izradi kliznog ležaja nije poželjna nikakva naknadna obrada, kako se ne bi narušila struktura tankog kliznog sloja od polimera.



Slika 3.7: Podela kompozitnih materijala [9]



Slika 3.8: Metaloplasti – 1. Klizni sloj, 2. Vezivni sloj, 3. Metalna traka [41]



Slika 3.9: Glacier DU i DX – 1. Sloj PTFE, 2. Armatura, 3. Sloj bronze, 4. Čelična traka [41]

Ovi ležaji pri konstantnom opterećenju i nižim vrednostima brzine klizanja imaju nosivost oko 560 [bar], dok je ta vrednost za promenljivo opterećenje upola manja. Ukoliko su promene opterećenja baš izražene ili ležaj radi na režimu sa povišenim temperaturama, nosivost je oko 140 [bar]. pv karakteristika se kreće u intervalu od 4 do 11 [bar·m/s]. Eksperimentalno je utvrđeno da debljina pohabanog sloja kliznog ležaja za oko 50 časova rada (period razrađivanja) iznosi oko 10 [μm]. Nakon ovog perioda, intenzitet habanja pada na oko 5 [μm] za 1000 časova rada.

Kompozitni klizni ležaji tipa Glacier, sačinjen je od tri sloja. Na metalnu traku sa bakarisanom površinom pričvršćen je sloj sinterovane kalajne bronzne debljine oko 0,3 [mm]. Na sloj kalajne bronzne vezuje se klizni sloj od PTFE sa 20% olovnog praha u slučaju materijala tipa Glacier DU; ili od poliformaldehidne smole ako se radi o materijalu Glacier DX. Klizni sloja u oba slučaja iznosi oko 25 [μm]. Međusloj od bronzne može biti zamenjen sinterovanim materijalom na bazi olovnog i bakarnog praha, dok klizni sloj od PTFE može biti zamenjen slojem polioksimetilena sa dodatkom kalajnog oksida.

Pri radu bez podmazivanja, pv karakteristika za klizne ležaje od materijala Glacier DU iznosi oko 10 [$\text{bar}\cdot\text{m/s}$], a za povoljnije uslove rada uz adekvatno odvođenju toplote može se usvojiti i 20 [$\text{bar}\cdot\text{m/s}$]. U oblasti radnih temperatura do 100 [$^{\circ}\text{C}$], pri brzinama do 5 [m/s] i opterećenju do 35 [bar], koeficijent trenja μ iznosi oko 0,1-0,2, a koeficijent linearnog širenja je $11\cdot 10^{-6}$ [K^{-1}]. Sa daljim porastom temperature preko 100 [$^{\circ}\text{C}$], koeficijent trenja i intenzitet habanja naglo rastu. Najveća dopuštena veličina pohabanosti radnog sloja kod Glaciera DU 70 [μm], nakon čega sledi intenzivno razaranje i ispadanje zrnaca bronzne iz međusloja. Klizni ležaji se mogu izrađivati i od metala sa kliznim slojem od PTFE debljine 0,25 - 0,75 [mm], i u tom slučaju mogu se upotrebiti za opterećenja do 25 [bar], pri brzinama klizanja do 2,5 [m/s]. Ukoliko se klizni sloj od teflona ojača staklenim vlaknima, dobijaju se dobri rezultat u smislu intenziteta habanja. Klizni sloj može da bude i od tkanine sa PTFE vlaknima. Ovakvi ležaji se primenjuju pri visokim opterećenjima i radu bez podmazivanja pri nižim vrednostima brzine klizanja, ne više od 0,75 [m/s]. Radna temperatura ovih ležaja je u intervalu od - 65 [$^{\circ}\text{C}$] do 120 [$^{\circ}\text{C}$], pri čemu je potrebno ispolirati rukavce vratila do visine neravnina najviše 0,1 [μm].

4 EKSPERIMENTALNA ISTRAŽIVANJA

4.1 Opis eksperimenta

Eksperimentalna istraživanja imaju za cilj obezbeđivanje podataka potrebnih za izradu numeričkog modela, kao i verifikaciju tačnosti numeričkog proračuna. Podatak koji se obezbeđuje eksperimentom, a predstavlja ulaznu veličinu za numerički model je Arčardova konstanta K . U cilju provere ponovljivosti eksperimenta, vršena su ispitivanja na tri uzorka ležaja PPM 202320 M.

Eksperiment se može podeliti u četiri faze:

1. Relevantna merenja uzorka pre habanja
2. Habanje uzorka
3. Relevantna merenja uzorka posle habanja
4. Određivanje tvrdoće uzorka

Podaci koji su neophodni, kako za izradu numeričkog modela, tako i za proveru rezultata numeričkog proračuna su:

- Debljina zida uzorka pre i posle habanja na mestu kontakta kliznog ležaja i vratila,
- Masa uzorka pre i posle habanja

Debljina zida pre i posle habanja se meri kako bi se analitičkim putem opisanim u poglavlju 5.2 izračunao profil pohabanog materijala, a potom se na osnovu profila

odredila i ukupna zapremina pohabanog materijala, dok se masa uzorka pre i posle habanja koristi u cilju određivanja masenog intenziteta habanja. S obzirom na vezu mase i zapremine: $m=\rho \cdot v$, a na osnovu poznate gustine materijala uzorka, ideja je da se izvrši poređenje dobijenog masenog i zapreminskog habanja.

Eksperimentalni deo habanja uzorka podrazumeva puštanje u rad kliznog ležaja – uzorka prema unapred definisanim uslovima koji obuhvataju radijalno opterećenje, obimnu brzinu i dužinu klizanja. Dužina klizanja L usvojena je na osnovu literature [25] i iznosi 20000 [m]. Ona predstavlja jedan od ulaznih podataka pri simulaciji habanja (Poglavlje 6).

Za radni režim uzorka u toku eksperimenta, izabrana je brzina 1m/s i pritisak 1N/mm². Ovaj režim je izabran na osnovu pv dijagrama sa slike 4.2 i radnih karakteristika opreme za ispitivanje (snage motora i broja obrtaja). Primenom formule koja obuhvata dužinu klizanja L i obimnu brzinu v , računa se vreme trajanja eksperimenta:

$$t = \frac{L}{v} = \frac{20000}{1} = 20000 \text{ [s]} = 5,56 \text{ [h]} \quad 4.1$$

S obzirom da je pritisak koji figuriše u izrazu za pv faktor srednji pritisak, koji se računa po formuli:

$$p = \frac{F}{d_l \cdot L_l} \quad 4.2$$

Gde je d_l prečnik ležaja, a L_l širina ležaja, na osnovu njegove poznate vrednosti, preko prethodne formule računa se radijalno opterećenje na ležaju:

$$F = p \cdot d_l \cdot L_l = 1 \cdot 20 \cdot 20 = 400 \text{ [N]} \quad 4.3$$

Kako bi se na ležaju ostvarilo ovo radijalno opterećenje, neophodno je na slobodni kraj teretnice okačiti teret mase:

$$m = \frac{F}{10 \cdot g} = \frac{400}{10 \cdot 9,81} = 4,077 \text{ [kg]} \quad 4.4$$

Kombinacijom postojećih tegova u laboratoriji, ostvareno je opterećenje na slobodnom kraju $m=4,0158$ [kg], koje na ležaju ostvaruje silu $F=393,95$ [N], odnosno pritisak $p=0,985$ [N/mm²]

Obimna brzina koja se ostvaruje na vratilu iznosi $v=1,04$ m/s što odgovara frekvenciji na frekventnom regulatoru $f=14,4$ [Hz].

U toku eksperimenta, u cilju kontrole procesa habanja vrši se kontinualno praćenje momenta trenja između ležaja i vratila iz koga se na način opisan u poglavlju 4.4.4 računa koeficijent trenja. Paralelno sa praćenjem momenta trenja, prati se i temperatura na mestu kontakta između vratila i kliznog ležaja. Za praćenje temperature koristi se termopar koji se takođe preko akvizicione opreme povezuje sa softverskim paketom LabView. Neposredno pre pokretanja eksperimenta, vrši se inicijalno podmazivanje ležaja nanošenjem jedne kapi ulja na unutrašnju površinu. Neposredno posle habanja, u cilju otklanjanja nečistoća i zaostalih produkata habanja, vršeno je tretiranje uzoraka u ultrazvučnoj kadi u trajanju od 15 minuta, na temperaturi od 60 [°C] a kao medijum je korišćen medicinski benzin.

Kako bi se izračunala Arčardova konstanta potrebno je odrediti i mikrotvrdoću uzorka metodom Vickers [42].

Zatim se u Arčardovu formulu uvrštava zapremina pohabanog materijala ΔV i mikrotvrdoća H , uz poznate predodređene vrednosti za dužinu klizanja L i radijalno opterećenje F . Izračunavanje Arčardove konstante je opisano u poglavlju 5.3.

4.2 Opis uzorka

Testirani uzorak je klizni ležaj izrađen od materijala: PTFE poliamid, proizvođača SKF, sa kataloškom oznakom PPM 202320 M (Slika 4.1). Na slici 4.2 prikazana je p_v karakteristika ovog kliznog ležaja.

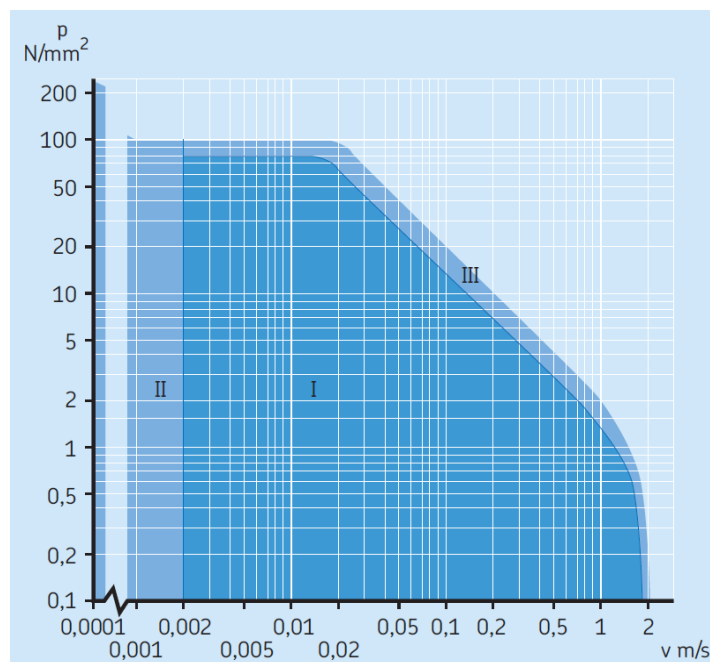


Slika 4.1: Klizni ležaj od PTFE poliamida (PPM 202320 M)

PTFE poliamid je materijal na bazi termoplasta, pogodan za radne uslove u kojima nije moguće održavanje i tamo gde drugi polimerni ležaji nisu pokazali zadovoljavajući radni vek. Zbog male debljine zida, ovi ležaji imaju dobre karakteristike u smislu odvođenja toplote, dozvoljavajući tako visoke brzine klizanja.

PTFE poliamid se sastoji od termoplastičnog osnovnog materijala (Poliamid) sa puniocima u vidu PTFE i staklenim vlaknima. Ova kombinacija materijala omogućava efekat samopodmazivanja, nizak intenzitet habanja i zadovoljavajuću nosivost pri mnogim aplikacijama.

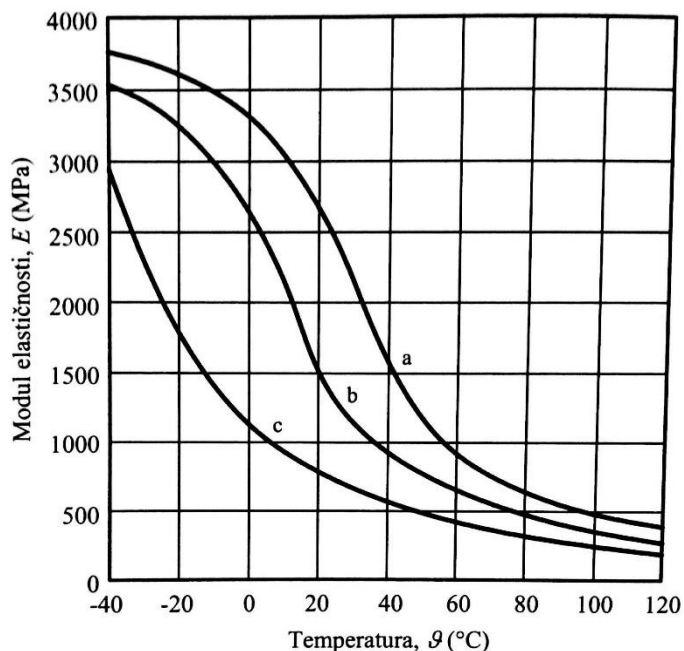
Najčešće se primenjuju u tekstilnoj industriji, za ugradnju u medicinske uređaje i kućne aparate [43].



Slika 4.2: pv karakteristika kompozitnih kliznih ležaja sa osnovom od PTFE [54]

PTFE poliamidni ležaji se koriste bez podmazivanja, mada inicijalno podmazivanje poboljšava tribološke karakteristike. Otporni su na hemijski uticaj većine ulja i masti. Struktura materijala je homogena. Osobine ovih ležaja vezano za radni režim, propisane od strane proizvođača, prikazane su u tabeli 4.1.

Promena modula elastičnosti poliamida u zavisnosti od masenog udela vlage data je na slici 4.3.



Slika 4.3: Modul elastičnosti za PA, a – PA6 (suvi), b – PA6 (2,5% masenog udela vlage), c – PA6 (9% masenog udela vlage) [41]

Tabela 4.1: Karakteristike PTFE poliamidnih ležaja [43]

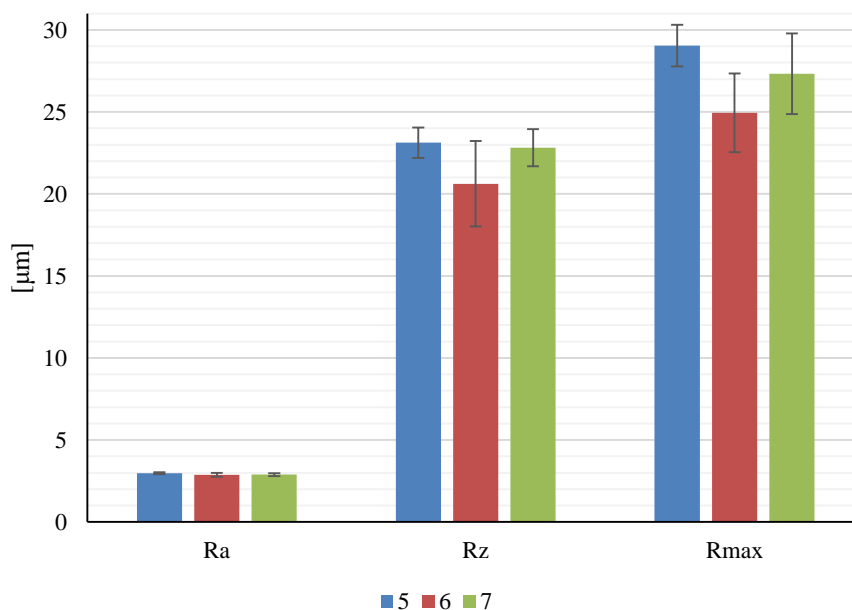
Dozvoljeno opterećenje (din/stat), [N/mm ²]	40 / 80
Dozvoljena brzina klizanja, [m/s]	1
Koeficijent trenja μ	0,06 .. 0,15
Opseg radne temperature, [°C]	-30 .. +110

Iako u Arčardovoj jednačini ne figuriše hrapavost, s obzirom da je između ostalog i njen uticaj sadržan u Arčardovoj konstanti, određene su vrednosti hrapavosti za 3 ispitivana uzorka, a prikaz je dat u tabeli 4.2. Hrapavost je određena na dve granične talasne dužine (cutt-off length), 0,8 [mm] i 2,5 [mm] i u tri radijalna pravca pod uglom od 120°.

Tabela 4.2: Rezultati merenja hrapavosti uzoraka

		Granična talasna dužina 0,8 [mm]			Granična talasna dužina 2,5 [mm]		
rbr.	položaj [°]	R _a [μm]	R _z [μm]	R _{max} [μm]	R _a [μm]	R _z [μm]	R _{max} [μm]
5	0	2,55	18,8	26,34	3,08	24,88	30,82
	120	2,73	20,63	28,1	2,87	22,76	29,71
	240	2,83	17,08	21,35	2,97	21,74	26,6
6	0	2,97	18,61	24,24	2,65	23,16	29,1
	120	2,81	16,69	20,96	2,94	15,4	20,77
	240	1,99	18,32	22,99	3,05	23,3	24,97
7	0	3,28	18,98	24,7	2,94	20,9	23,09
	120	2,36	17,66	20,9	2,72	24,82	31,61
	240	2,01	15,82	20,4	3	22,74	27,26

Grafički prikaz izmerenih vrednosti hrapavosti kao i podatak o rasipanju tih vrednosti za uzorke broj 5, 6 i 7 dat je na slici 4.4.



Slika 4.4: Vrednosti hrapavosti Ra, Rz i Rmax za uzorke 5, 6 i 7, sa podacima o rasipanju merenih rezultata

4.3 Opis opreme za pripremu i sprovođenje eksperimenta

Na osnovu opisa iz poglavlja 4.1, eksperiment se može podeliti na glavnu fazu, tj. habanje uzorka i pomoćnu fazu koja obuhvata pripremne radnje i posteksperimentalna merenja. S obzirom na namenu, tj. fazu u kojoj je oprema korišćena, može se podeliti na:

- Opremu za pre i posle-eksperimentalna merenja
- Opremu za sprovođenje glavnog eksperimenta - habanje uzoraka

4.3.1 Oprema za pre i posle – eksperimentalna merenja

Ova oprema uglavnom obuhvata jednostavnije uređaje za određivanje fizičkih veličina neophodnih za postavku i sprovođenje glavnog dela eksperimenta, kao i za merenja nakon habanja. Tu se ubraja precizna vaga za merenje mase uzorka pre i posle habanja i 3D mikroskop za merenje promene debljine zida. S obzirom da je za simulaciju habanja neophodno odrediti i mikro-tvrdoću uzorka, oprema za njeno određivanje se takođe svrstava u grupu uređaja za pripremna merenja.

4.3.1.1 Oprema za određivanje mase

Masa uzorka je merena pomoću vage preciznosti 1 mg (Slika 4.5). Svaki od tri uzorka je meren pre i posle habanja po tri puta, a proračunska masa se dobija osrednjavanjem izmerenih vrednosti.



Slika 4.5: Uređaj za merenje mase - vaga RADWAG PS600/C/2, preciznosti 1mg

4.3.1.2 Oprema za određivanje debljine zida uzorka

Debljina zida kliznog ležaja na mestu kontakta sa vratilom je merena pomoću 3D mikroskopa sa mogućnošću uvećanja 400:1 (Slika 4.6). Debljina zida se određuje posredno, povlačenjem linije od spoljne do unutrašnje konture zida ležaja, a softver mikroskopa daje dužinu povučene linije. Iako tačnost merenja zavisi od veštine operatera da vizuelno odredi granice spoljašnjeg i unutrašnjeg zida, s obzirom na veliko uvećanje pri merenju, greška se može zanemariti.



Slika 4.6: 3D mikroskop HIROX KH-7700

4.3.1.3 Oprema za određivanje mikrotvrdoće

Određivanje mikrotvrdoće je sprovedeno u laboratoriji za tribologiju Mašinskog fakulteta u Beogradu, na uređaju TH710 (Slika 4.7). Parametri koji se variraju pri određivanju tvrdoće su opterećenje na indenteru i vreme (trajanje) opterećenja [44], a vrednost tvrdoće se određuje merenjem dijagonale otiska indentera.



Slika 4.7: Uređaj za merenje mikrotvrdoće metodom Vickers TH710

4.3.2 Oprema za sprovođenje glavnog dela eksperimenta - habanje uzoraka

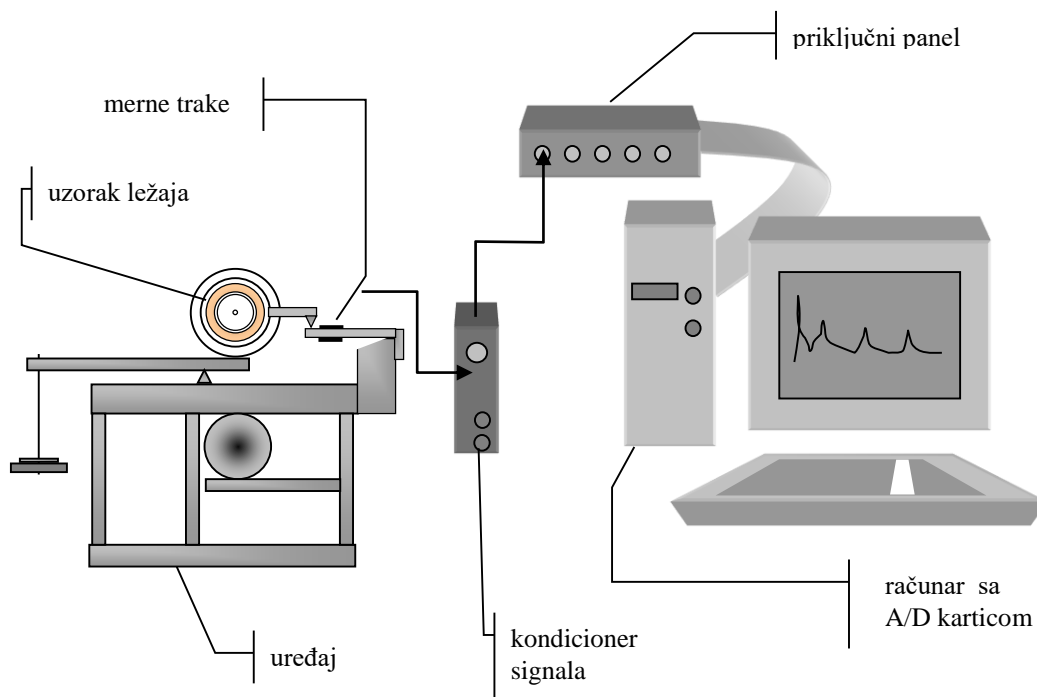
Habanje uzorka je rađeno na uređaju USL 5-30 (Slika 4.8) proizvedenog od strane kompanije Sinter d.o.o iz Užica. Slični uređaji za izvođenje triboloških eksperimenata su predstavljeni i u literaturi ([10], [13], [45]). Uređaj se pokreće pomoću elektromotora snage $P=1,1$ [kW] i broja obrtaja $n = 2770$ [min^{-1}]. Preko kaišnog para vrši se prenos obrtnog momenta sa elektromotora na vratilo. Pomoću navojnog para na to vratilo se vezuju rukavci (Slika 4.10). Na rukavce se postavljaju klizni ležaji koji se ispituju. Na spoljnu cilindričnu površinu kliznog ležaja postavlja se čaura, a na spoljnu, konusnu površinu čaure dolazi kuglični ležaj. Na jednom kraju čaure nalazi se navoj na koji se vezuje pokretna poluga.



Slika 4.8: Uređaj USL 5-30 [3]

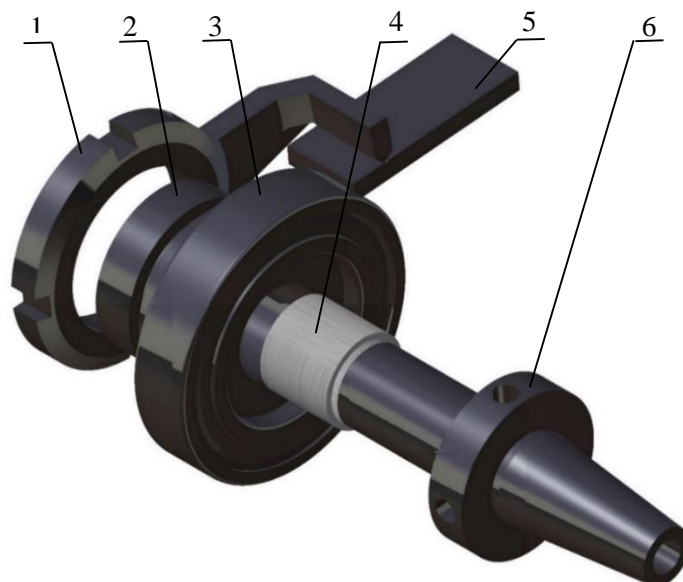
Šematski prikaz opreme za izvođenje glavnog eksperimenta, prikazan je na slici 4.9. Radijalno opterećenje ležaja, saopštava se pomoću poluge odnosa kraka 10:1. Na duži krak poluge kači se teg određene mase. Primenom tegova različitih masa, može se precizno definisati radijalno opterećenje na ležaju. Drugi kraj poluge se oslanja sa donje strane kugličnog ležaja, indukujući radijalno opterećenje koje se zatim prenosi preko prstenova i kotrljajnih tela kugličnog ležaja, preko čaure, na klizni ležaj – uzorak.

Usled delovanja spoljašnjeg radijalnog opterećenja javlja se kontakt između rukavca vratila i kliznog ležaja. Pokretanjem uređaja, usled rotacije vratila koje je u kontaktu sa ispitivanim kliznim ležajem, grupa elemenata koja se sastoji iz kliznog ležaja, čaure, unutrašnjeg prstena kugličnog ležaja i pokretne poluge (Slika 4.10) se zakreće do uspostavljanja kontakta između pokretne poluge i merne konzole. Na ovaj način se moment trenja između kliznog ležaja i vratila prenosi na mernu konzolu, pri čemu se uz pomoć mernih traka postavljenih na konzoli meri njegova vrednost. Poznavanjem momenta trenja, lako se izračunava vrednost koeficijenta trenja između kliznog ležaja i rukavca vratila.



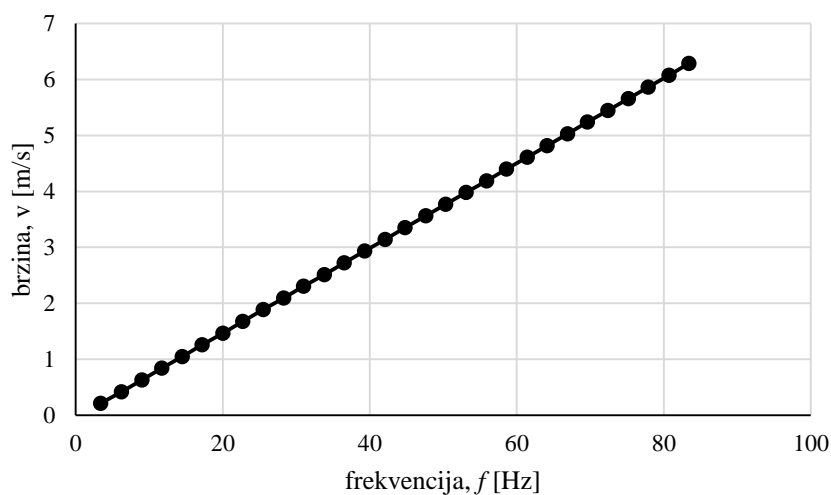
Slika 4.9: Šema opreme za merenje momenta trenja

Usled dejstva opterećenja, koje je posledica trenja između vratila i kliznog ležaja, dolazi do promene otpornosti mernih traka, koja se detektuje pomoću akvizicione opreme. Akviziciona oprema se sastoji iz senzora (merne trake), kondicionera signala, priključnog panela i računara sa analogno-digitalnom karticom. Softver pomoću koga se prikupljaju i beleže podaci sa senzora je LabView, kompanije National Instruments, koja je ujedno proizvođač i hardverskog dela akvizicione opreme.



Slika 4.10: Merni podsklop (1. Pokretna poluga, 2. Čaura, 3. Kuglični ležaj, 4. Klizni ležaj – uzorak, 5. Merna konzola, 6. Rukavac vratila)

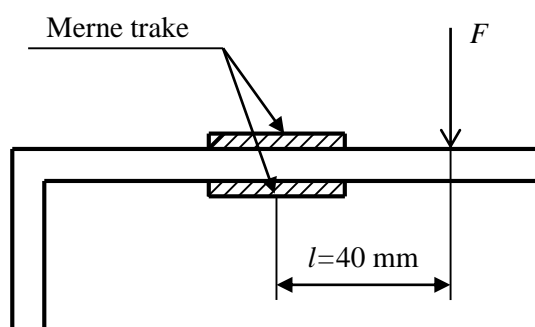
Osim radijalnog opterećenja preko koga se definiše pritisak između vratila i ležaja, drugi parametar bitan za definisanje režima rada kliznog ležaja je obimna brzina rukavca vratila. S obzirom da je prenosni odnos kaišnika $i=1$, maksimalni broj obrtaja vratila je isti kao broj obrtaja elektromotora, dakle $n = 2770 \text{ [min}^{-1}\text{]}$. međutim, pomoću frekventnog regulatora koji postoji na ovom tribometru, moguće je varirati broj obrtaja, a time i obimnu brzinu vratila. Dijagram zavisnosti obimne brzine vratila prečnika 20 [mm] od frekvencije očitane na frekventnom regulatoru, prikazan je na slici 4.11.



Slika 4.11: Obimna brzina vratila prečnika 20 [mm] u zavisnosti od frekvencije očitane sa frekventnog regulatora

4.3.3 Baždarenje uređaja i ograničenja

Baždarenje uređaja se vrši zadavanjem unapred definisanog opterećenja na mestu kontakta između pokretne konzole i merne konzole. Taj kontakt se ostvaruje na 40 [mm] od sredine mernih traka (Slika 4.12). Poznavanjem sile i kraka, potpuno je definisan moment savijanja koji opterećuje mernu konzolu. Sa druge strane, za tako definisano opterećenje, vrši se očitavanje vrednosti signala u softveru LabView. Uspostavljanjem odnosa između vrednosti očitane na displeju i vrednosti realnog opterećenja, dobija se konstanta mernog uređaja c , koja se kasnije koristi u proračunu koeficijenta trenja.

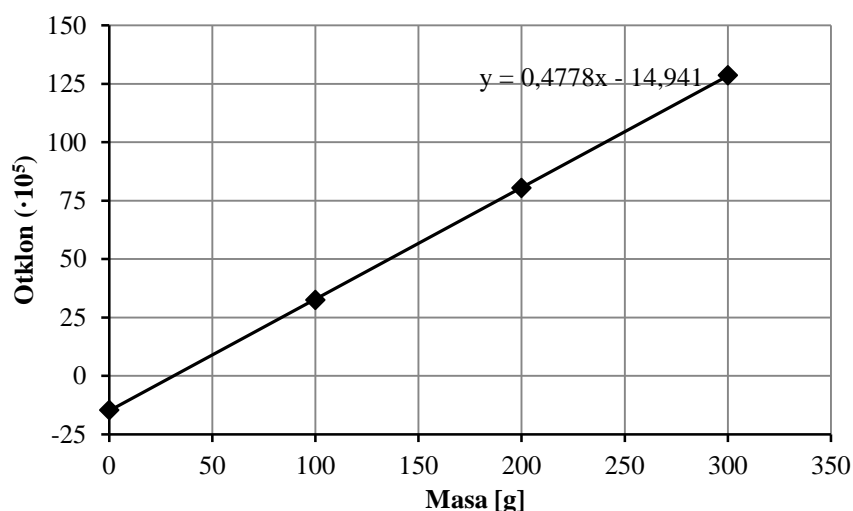


Slika 4.12: Baždarenje uređaja preko merne konzole

Zarad postizanja veće preciznosti pri određivanju konstante c , koristi se više nivoa opterećenja koja deluju na mernu konzolu. Tako se vrši očitavanje za slučaj bez opterećenja i za opterećenje od 100 g, 200 [g] i 300 [g]. Vrednosti očitavanja za svaki od četiri slučaja opterećenja date su u tabeli 4.3, a dijagram koji pokazuje linearni karakter zavisnosti očitavanja za različito opterećenje dat je na slici 4.13.

Tabela 4.3: Odnos opterećenja na mernoj konzoli i vrednosti očitane u softveru za merenje

Masa, m [g]	Otklon, s ($\cdot 10^5$)
0	-14,6
100	32,43298
200	80,41
300	128,6744



Slika 4.13: Dijagram zavisnosti očitavanja u softveru LabView za različito opterećenje na mernoj konzoli

Opterećenje koje se javlja na mernoj konzoli, posledica je trenja između vratila i ispitivanog kliznog ležaja. Međutim, potrebno je naglasiti da se u toku eksperimenta javljaju i otpori nastali usled trenja između kuglica i kotrljajnih staza kugličnog ležaja. Iako je kretanje kotrljajnog ležaja veoma kratkotrajno – pri startovanju eksperimenta i samo do prelaska pokretne poluge iz početnog/slobodnog položaja do položaja kontakta sa mernom konzolom, ne može se sasvim isključiti mogućnost da trenje kuglica o kotrljajne staze koje se u tom kratkom periodu javlja, ne utiče na mereni obrtni moment, kao histerezisna pojava celog sistema.

4.4 Rezultati eksperimenta i diskusija

4.4.1 Rezultati merenja zapremine

Podaci dobijeni merenjem debljine zida pre i posle habanja koriste se kao ulazni pri sprovođenju analitičkog postupka određivanja pohabane zapremine, koji će detaljno biti opisan u poglavlju 5.2. Postupak određivanja debljine zida ležaja pre i posle habanja za uzorak 5, prikazan je na slici 4.14, a zasniva se na merenju linija povučenih od spoljne do unutrašnje konture zida ležaja. Merenje je, dakle, posredno – ne meri se debljina zida, već dužina linije izvučene u softveru mikroskopa. Ipak, s obzirom na uvećanje mikroskopa, greške merenja su gotovo zanemarljive, što se vidi i na slici 4.15.

Label	Result [μm]	Ratio [%]	Label	Result [μm]	Ratio [%]
L1	1545.433	752	L1	1248.773	773
L2	1545.519	752	L2	1249.797	773
L3	1541.582	751	L3	1242.815	769

Slika 4.14: Merenje debljine zida uzorka pre i posle habanja

Nakon merenja vrši se osrednjavanje izmerenih vrednosti, a osrednjene vrednosti su prikazane u tabeli 4.4. Analizom vrednosti iz tabele 4.4, može se uočiti odlična ponovljivost rezultata za sve 3 serije eksperimenta.

Tabela 4.4: Promena debljine zida ležaja usled habanja

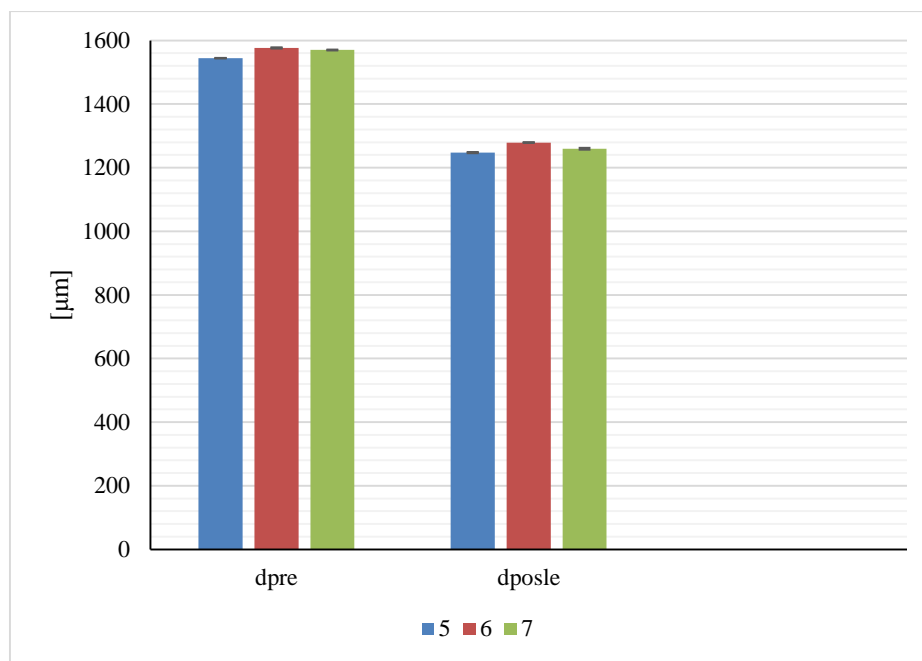
Broj uzorka	Pre habanja [mm]	Posle habanja [mm]	Razlika [mm]
5	1,544	1,247	0,297
6	1,576	1,278	0,298
7	1,570	1,260	0,310

Na slici 4.15 date su debljine zidova pre i posle habanja sa podacima o rasipanju rezultata usled nepreciznosti merenja. Rasipanje je računato metodom standardne devijacije uzorka:

$$s = \sqrt{\frac{\sum_{i=1}^N (x_i - \bar{x})^2}{N - 1}}, \quad 4.5$$

Gde je s – standardna devijacija uzorka, $i=1..N$ – broj serija eksperimenta, x_i – izmerene vrednosti za svaku seriju eksperimenta, \bar{x} – osrednjena vrednost rezultata svih serija

S obzirom da se linije rasipanja rezultata gotovo ne vide, greške merenja se zanemaruju.



Slika 4.15: Vrednosti debljine zida pre i posle habanja za uzorke 5, 6 i 7, sa podacima o rasipanju merenih rezultata

Obzirom da je radni režim ispitivanih ležaja na temperaturi od oko 70 [°C] i da postoji realna mogućnost da promena debljine zida nije isključivo posledica habanja, već i plastične deformacije uzrokovane delovanjem visokog radijalnog opterećenja na razmekšan polimer, kako bi se eliminisala ova pretpostavka, odrađen je i dodatni eksperiment. Naime, novi uzorak je namontiran na rukavac vratila, opterećen radijalnim opterećenjem od 393,95 [N] (kao pri eksperimentu habanja) i pri tom zagrejan na radnu temperaturu od 70 [°C] dovođenjem toplote pomoću grejača (fena) u trajanju od 30 minuta. Merenjem debljine zida ovog uzorka, nije utvrđena nikakva promena debljine, pa je zaključeno da je isključivi uzročnik promene debljine zida pri eksperimentima habanja upravo samo habanje.

4.4.2 Rezultati merenja mase

Na osnovu rezultata merenja mase pre i posle habanja (Tabela 4.5) uočava se jako mala promena mase, gotovo zanemarljiva.

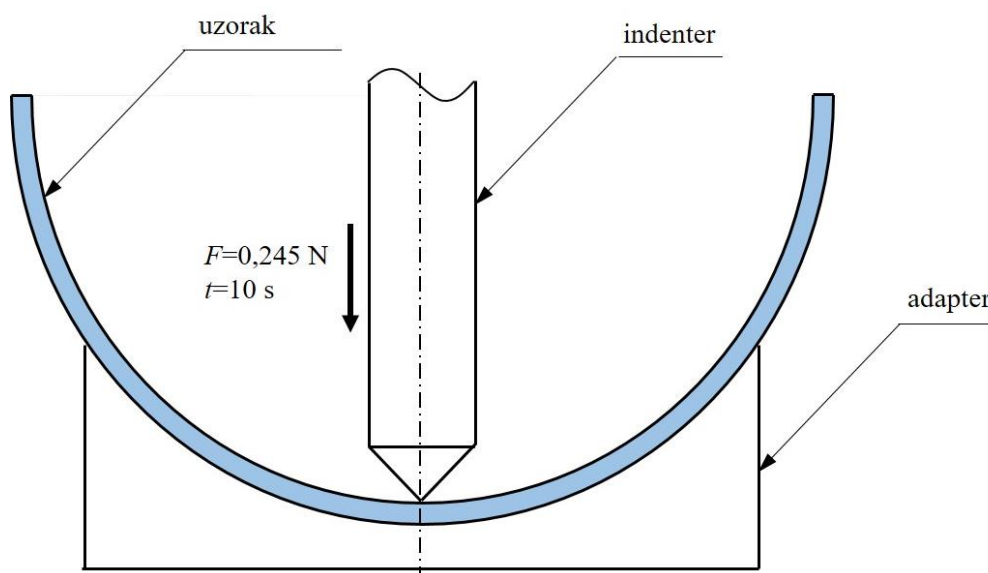
Tabela 4.5: Promena mase usled habanja

Broj uzorka	Pre habanja [g]	Posle habanja [g]	Razlika [g]
5	2,833	2,825	0,008
6	2,81	2,802	0,008
7	2,812	2,805	0,007

S obzirom na vrednost gustine uzorka od $2200 \text{ [kg/m}^3\text{]}$ (za čist PTFE, [35]), može se zaključiti da relacija $m=\rho \cdot V$ ne može biti uspostavljena, tj. da maseno i zapreminsko habanje ne mogu biti dovedeni u vezu. Objašnjenje za ovu pojavu može biti činjenica da polimeri apsorbuju tečnosti (poglavlje 3), a s obzirom da su uzorci tretirani i inicijalnim podmazivanjem i čišćenjem u ultrazvučnoj kadi, mogućnost da je masa izgubljena usled habanja nadomeštena masom apsorbovane tečnosti, vrlo je velika. Stoga se rezultati dobijeni merenjem masenog habanja u daljoj analizi ne uzimaju u obzir.

4.4.3 Rezultati merenja tvrdoće

S obzirom da za potrebe merenja mikro tvrdoće nije postojao poseban uzorak prizmatičnog oblika, bilo je neophodno napraviti adapter, koji će omogućiti merenje mikro tvrdoće cilindričnog uzorka. Osim toga, kako bi se obezbedio prilaz indentera, bilo je neophodno podužno preseći uzorak na pola. Šematski prikaz merenja mikro tvrdoće cilindričnih uzoraka na mašini TH710, dat je na slici 4.16.



Slika 4.16: Merenje tvrdoće cilindričnog uzorka na uređaju TH710

Parametri merenja mikro tvrdoće su:

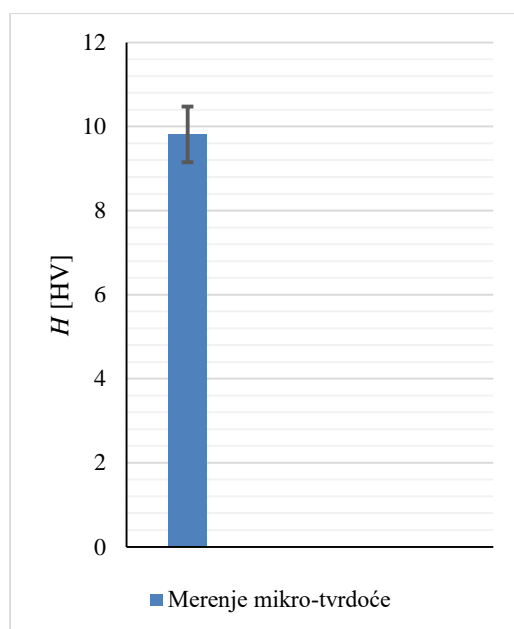
- sila utiskivanja: $F=0,245$ [N]
- vreme utiskivanja: $t=10$ [s]

Za ovakve parametre, a osrednjavanjem rezultata 5 merenja (Tabela 4.6) dobijena je vrednost mikro tvrdoće od 9,81 [HV], pa je za potrebe proračuna ova vrednost zaokružena na 10 [HV].

Tabela 4.6: Rezultati merenja tvrdoće:

Br. merenja:	1	2	3	4	5
Mikro tvrdoća [HV]	11,46	10,16	8,36	9,87	9,22

Osrednjena vrednost izmerene mikro tvrdoće uzorka sa prikazom rasipanja podataka (standardne devijacije uzorka) usled nepreciznosti merenja data je na slici 4.17.



Slika 4.17: Osrednjavanje podataka mikro-tvrdoće sa prikazom rasipanja podataka usled greške merenja i nehomogenosti materijala

4.4.4 Postupak izračunavanja koeficijenta trenja iz eksperimentalnih podataka

Koeficijent trenja se izračunava na osnovu izmerenih vrednosti momenta trenja između rukavca vratila i kliznog ležaja.

Veza između momenta trenja i koeficijenta trenja data je sledećom relacijom:

$$T_{\mu} = F_{\mu} \cdot \frac{d}{2} = \mu \cdot F \cdot \frac{d}{2} \quad 4.6$$

Gde je T_{μ} – moment trenja [Nm], μ – koeficijent trenja, F – radijalno opterećenje [N], d – prečnik ležaja [m]

Merenje momenta trenja pomoću konzole sa mernom trakom poznatog kraka $l=40$ mm:

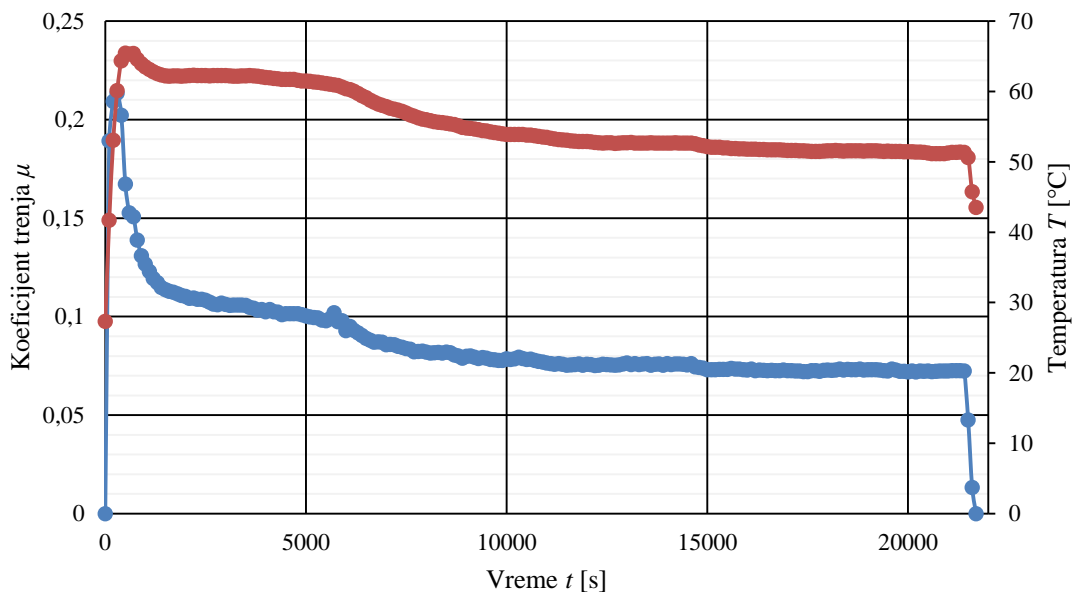
$$T_{\mu} = g \cdot l \cdot m = g \cdot l \cdot \left(\frac{s+c_1}{c}\right) \cdot 100 \quad 4.7$$

Gde je $g = 9,81$ – gravitaciono ubrzanje [m/s^2], c – konstanta mernog uređaja uz promenljivu (sa dijagrama 4.13, $c=0,4778$), c_1 – slobodna konstanta mernog uređaja (sa dijagrama 4.13, $c_1=14,9 \cdot 10^{-5}$), s – očitavanje sa uređaja. Formula za m [kg] je izvedena sa dijagrama 4.13

Kombinovanjem prethodnih jednačina lako se izračunava koeficijent trenja:

$$\mu = \frac{2 \cdot g \cdot l \cdot (s+c_1) \cdot 100}{c \cdot F \cdot d} \quad 4.8$$

Na osnovu ove jednačine, a za očitavanja iz softverskog paketa LabView dobijena sa mernog uređaja USL 5-30 za uzorak br. 5, na slici je prikazan dijagram koeficijenta trenja i temperature tokom eksperimenta habanja.



Slika 4.18: Promena koeficijenta trenja i temperature tokom habanja uzorka 5

Analizom dijagrama 4.18 uočava se opseg radne temperature od 50 [°C] do 65 [°C]. Viša temperatura se javlja u periodu uhodavanja, koji je za ovaj uzorak trajao oko 5000 sekundi (oko 1,4 [h]). U ovom periodu, temperatura je iznad 60 [°C], a koeficijent trenja iznad 0,1. Inače, vrednosti koeficijenta trenja se kreću u opsegu 0,08 do 0,25, što je u skladu sa vrednostima deklarisanim od strane proizvođača. U periodu uhodavanja, vrednosti koeficijenta trenja najpre skaču do maksimalnih 0,25, a potom naglo padaju do 0,11 (već posle 1500 sekundi). Zatim, do kraja perioda uhodavanja, vrednosti koeficijenta trenja su u intervalu 0,11 do 0,1, a nakon perioda uhodavanja, padaju na minimalnih 0,08.

5 ANALITIČKI PRORAČUNI

Hercova kontaktna teorija spada u klasične teorije kontaktne mehanike i predstavlja veoma koristan alat za istraživače i inženjere uopšte. Iako je izvođenje ove teorije prilično složeno, krajnje jednačine imaju dosta jednostavnu formu. Hercova teorija se izvodi iz analitičkih rešenja teorije elastičnosti pod sledećim pretpostavkama [46]:

1. Kontaktne površine su beskonačno veliki poluprostori
2. Profil kontaktnog pritiska je paraboličan
3. Sve pretpostavke klasične teorije elastičnosti su primenjene i kod ove teorije (mala naprezanja, homogeni materijali).

Samo vertikalne sile deluju na površine u kontaktu. Elastična deformacija površina pod dejstvom opterećenja (pritiska) se računa po formuli:

$$u_z(x, y) = \frac{2\pi}{E'} \iint \frac{p(x', y')}{\sqrt{(x-x')^2 + (y-y')^2}} dx' dy' \quad 5.1$$

Pri čemu je u_z elastična deformacija, $1/E'$ redukovani modul elastičnosti, koji uzima u obzir uticaj Poasonovih koeficijenata ν_i i modula elastičnosti E_i , oba materijala u kontaktu.

Pod pretpostavkom da je Hertzov pritisak parabolične raspodele, dobija se sledeća jednačina:

$$p(x, y) = p_0 \left(1 - \frac{r^2}{a^2} \right)^{\frac{1}{2}} \quad 5.2$$

Gde je r rastojanje do proizvoljne tačke na površini, a a Hertzov radijus kontakta. Pritisak p_0 je Hertzov maksimalni pritisak.

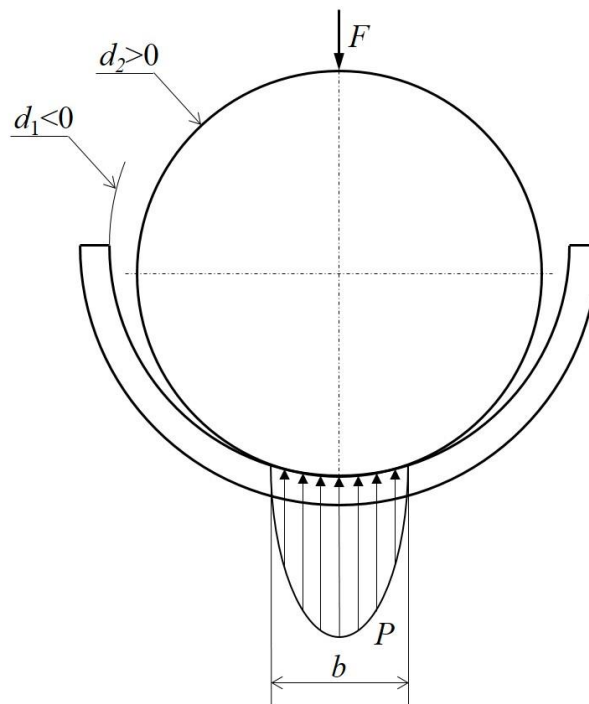
Kombinovanjem prethodnih jednačina, dobija se izraz:

$$u_z = \frac{\pi P_0}{4E'a} (2 \cdot a^2 - r^2), r \leq a \quad 5.3$$

Dalje se jednačine koriste za posebne slučajeve kontakta, zavisno od oblika kontaktnih površina, a kontakt spoljnog i unutrašnjeg cilindra obrađen je u sledećem poglavlju.

5.1 Analički postupak određivanja kontaktnog pritiska – Hertzov obrazac

Kontakt vratila i kliznog ležaja predstavlja kontakt spoljne površine cilindra po unutrašnjoj površini drugog cilindra (Slika 5.1)



Slika 5.1: Određivanje kontaktnog pritiska Hertzovim obrascem

Prema Hercovom obrascu [47], [48] za slučaj kontakta cilindra po unutrašnjoj površini drugog cilindra, maksimalni pritisak u tom kontaktu iznosi:

$$P_{\max} = \frac{2F}{\pi bL} = \sqrt{\frac{2FE^*}{\pi Ld^*}} \quad 5.4$$

Pri čemu je:

- P_{\max} – maksimalni pritisak [N/mm²]
- F – radijalno opterećenje [N]
- L – dužina linije kontakta [m]
- E^* – ekvivalentni modul elastičnosti [N/mm²]
- d^* – relativni prečnik zakrivljenosti [m]

Relativni prečnik zakrivljenosti se računa po formuli:

$$\frac{1}{d^*} = \frac{1}{d_1} + \frac{1}{d_2}, \quad 5.5$$

gde je d_1 stvarni (izmereni) prečnik čaure (ima negativni predznak), a d_2 stvarni prečnik osovinice. Prečnik d_1 se dobija merenjem 5 uzoraka ležaja i njihovim osrednjavanjem, a prečnik d_2 merenjem vratila u nekoliko različitih položaja duž rukavca i pod nekoliko različitih uglova rotacijom duž podužne ose. Rezultati tih merenja kao i osrednjene vrednosti su prikazani u tabeli 5.1.

Tabela 5.1: Stvarne mere vratila i ležaja:

Broj merenja:	d_1 [mm]	d_2 [mm]
1	20,22	19,94
2	20,19	19,93
3	20,17	19,94
4	20,23	19,95
5	20,23	19,94
Srednja vrednost:	20,21	19,94

S obzirom da je propisano tolerancijsko polje vratila Ø20h9, može se zaključiti da su izmerene stvarne mere vratila u propisanom tolerancijskom polju (0..52 [µm]).

Za ove vrednosti prečnika vratila i čaure, relativni prečnik zakrivljenosti iznosi:

$$\frac{1}{d^*} = \frac{1}{-20,21} + \frac{1}{19,94} = 6,67 \cdot 10^{-4} \left[\frac{1}{\text{mm}} \right] \Rightarrow d^* = 1492 \text{ [mm]} \quad 5.6$$

Ekvivalentni modul elastičnosti računa se po formuli:

$$\frac{1}{E^*} = \frac{1-\nu_1}{E_1} + \frac{1-\nu_2}{E_2} = \frac{1-0,4}{2100} + \frac{1-0,3}{200000} = 3,2 \cdot 10^{-4} \quad 5.7$$

$$E^* = \frac{1}{3,2 \cdot 10^{-4}} = 3118 \left[\frac{\text{N}}{\text{mm}^2} \right]$$

Gde je ν_i - Poasonov koeficijent, a E_i - Jungov modul elastičnosti (Tabela 5.2)

Tabela 5.2: Poasonov koef. i Jungov modul elastičnosti tribo-para [49], [50]

i	Materijal	ν_i	E_i [N/mm ²]
1	PTFE Poliamid	0,4	2100
2	Čelik	0,3	200000

Širina kontaktne površine:

$$b = \left(\frac{2F}{\pi L} \cdot \frac{d^*}{E^*} \right)^{1/2} = \left(\frac{2 \cdot 393,95}{\pi \cdot 20} \cdot \frac{1492}{3118} \right)^{1/2} = 2,45 \text{ [mm]}, \quad 5.8$$

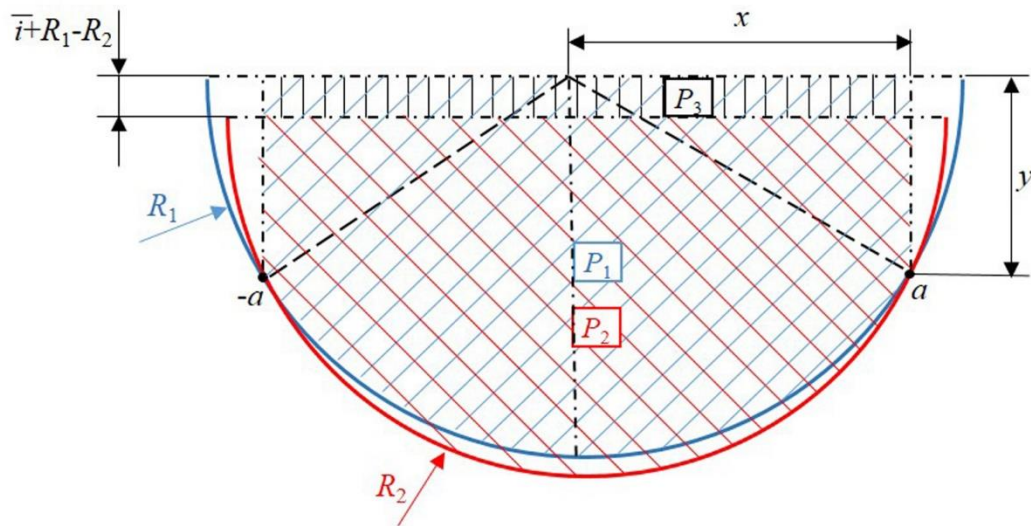
gde je F 393,95 [N] radijalno opterećenje, a $L=20$ [mm] dužina kontakta.

Maksimalni kontaktni pritisak je u sredini širine kontaktne površine:

$$P_{\max} = \frac{2F}{\pi bL} = \sqrt{\frac{2FE^*}{\pi Ld^*}} = \sqrt{\frac{2 \cdot 393,95 \cdot 3118}{\pi \cdot 20 \cdot 1492}} = 5,12 \left[\frac{\text{N}}{\text{mm}^2} \right] \quad 5.9$$

5.2 Analitički proračun pohabane zapremine

Na slici 5.2 uočiti $R_1=d_1/2$ i $R_2 =d_2/2$, pri čemu d_1 predstavlja stvarnu vrednost spoljnog cilindra (dodirna površ ležaja), a d_2 stvarnu vrednost unutrašnjeg cilindra (dodirna površ vratila), čije su vrednosti date u tabeli 5.1.



Slika 5.2: Definisanje profila pohabane zapremine

Granične vrednosti integrala $\pm a$, određuju se rešavanjem sistema jednačina:

$$\begin{aligned} x^2 + y^2 &= R_1^2 \\ x^2 + (\bar{i} + R_1 - R_2)^2 &= R_2^2 \end{aligned} \quad 5.10$$

Rešenje sistema jednačina je $a = \pm 9,54$ [mm]. Ako se ove vrednosti uvrste kao granice određenog integrala, njegovim rešavanjem se izračunava površina P , koja predstavlja profil pohabane zapremine. Množenjem ove površine sa širinom ležaja l , izračunava se pohabana zapremina ΔV .

$$P_1 = \int_{-a}^a \sqrt{R_1^2 - x^2} dx = 157,87145 \text{ [mm}^2\text{]} \quad 5.11$$

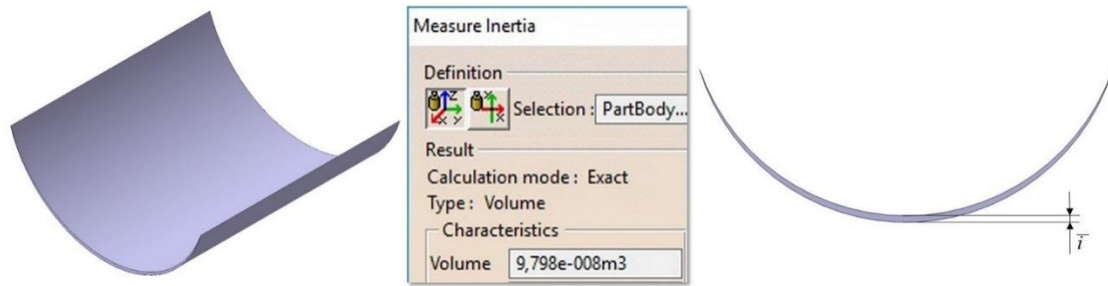
$$P_2 = \int_{-a}^a \sqrt{R_2^2 - x^2} dx = 154,47065 \text{ [mm}^2\text{]} \quad 5.12$$

$$P_3 = (\bar{i} + R_1 - R_2) \cdot 2a = 8,2998 \text{ [mm}^2\text{]} \quad 5.13$$

$$P = P_2 + P_3 - P_1 = 4,899 \text{ [mm}^2\text{]} \quad 5.14$$

$$\Delta V = P \cdot l = 97,98 \text{ [mm}^3\text{]} \quad 5.15$$

Ovako izračunata vrednost pohabane zapremine, verifikovana je 3D modelom (Slika 5.3).



Slika 5.3: Pohabana zapremina izračunata u CAD softveru

5.3 Izračunavanje Arčardove konstante

Na osnovu eksperimentalno ili analitički pribavljenih podataka, određeni su ulazni podaci za izračunavanje Arčardove konstante.

- $L=20000$ [m]
- $F=393,95$ N
- $H=10$ HV = 10 kg/mm² = $98,07 \cdot 10^6$ [N/m²]
- $\Delta V=97,98$ mm³ = $97,98 \cdot 10^{-9}$ [m³]

Primenom Arčardove jednačine izračunava se Arčardova konstanta K :

$$K = \frac{\Delta V \cdot H}{L \cdot F} = \frac{97,98 \cdot 10^{-9} \cdot 98,07 \cdot 10^6}{20 \cdot 10^3 \cdot 393,95} = 1,2196 \cdot 10^{-6} \quad 5.16$$

Poređenjem dobijene vrednosti Arčardove konstante sa vrednostima iz literature [42] za slične materijale, može se uočiti da je izračunata Arčardova konstanta u visokoj korelaciji sa tim vrednostima. Primera radi, prema pomenutoj literaturi, Arčardova konstanta za čist PTFE u kontaktu sa alatnim čelikom je $2,4 \cdot 10^{-5}$. S obzirom da čist PTFE ima relativno lošu otpornost na habanje, očekivano je da ima i veću vrednost Arčardove konstante (veći intenzitet habanja) od kompozita od kog su sačinjeni ispitivani klizni ležaji (PTFE + poliamid). Ali s obzirom da su srodni materijali, nije očekivano da ta vrednost bude veća za više od jednog reda veličine (10^{-5} kod čistog PTFE naspram 10^{-6} kod PTFE + poliamid).

5.4 Proračun radnog veka ležaja – uzorka (basic rating life L_{10}^{16})

Proračun radnog veka ležaja je izvršen u skladu sa preporukama proizvođača [44]. Pre proračuna radnog veka, neophodno je utvrditi da li ležaj zadovoljava radne uslove u smislu pv karakteristike. Za pritisak $p=0,985 \text{ N/mm}^2$ i obimnu brzinu $v=1,04 \text{ [m/s]}$, na osnovu dijagrama 4.2, uočava se da je pv proizvod radnih uslova ispod granične pv linije, pa se ovaj ležaj može primeniti za zadate uslove. pv proizvod radnih uslova je, međutim, jako blizu granične pv linije, pa se može zaključiti da su uslovi rada ležaja – uzorka teški. Ovakvi radni uslovi su svesno odabrani kako bi habanje bilo intenzivnije, a u cilju skraćivanja eksperimenta, odnosno dobijanja merljivog habanja za kraće vreme.

5.4.1 Proračun specifičnog opterećenja ležaja prema preporukama proizvođača ležaja

Proračun specifičnog opterećenja ležaja se vrši prema formuli:

$$p = K \frac{F}{C} = 80 \cdot \frac{0,393}{40} = 0,786 \left[\frac{\text{N}}{\text{mm}^2} \right] \quad 5.17$$

gde je p – površinski pritisak [N/mm^2], F – opterećenje ležaja [N], C – dinamička nosivost ležaja, [kN], K – specifični faktor opterećenja ($K=80$ za PTFE kompozite)

5.4.2 Proračun brzine klizanja ležaja prema preporukama proizvođača ležaja

Proračun brzine klizanja ležaja se vrši prema formuli:

$$v = 5,82 \cdot 10^{-7} \cdot d \cdot \beta \cdot f = 5,82 \cdot 10^{-7} \cdot 20 \cdot 90 \cdot 864 = 0,9 \text{ [m/s]} \quad 5.18$$

gde je v – brzina klizanja [m/s], d – unutrašnji prečnik ležaja [mm], f – broj obrtaja [o/min], β – poluugao oscilovanja (za rotaciju $\beta=90^\circ$)

¹⁶ Proračunski radni vek ležaja

5.4.3 Radni vek ležaja prema preporukama proizvođača ležaja:

Radni vek ležaja se računa po formuli:

$$G_h = c_1 c_2 c_3 c_4 c_5 \frac{K_M}{(pv)^n} = 1,3 \cdot 0,8 \cdot 1 \cdot 0,6 \cdot 1 \cdot \frac{480}{(0,786 \cdot 0,9)^1} = 432,4 \text{ [h]} \quad 5.19$$

Gde je G_h – radni vek [h], c_1 – faktor opterećenja, c_2 – faktor brzine, c_3 – faktor temperature, c_4 – faktor hrapavosti, c_5 – faktor vrste opterećenja ($c_5=1$ za stacionarno opterećenje, $c_5=1,5$ ako opterećenje kruži po dodirnoj površi), K_M – faktor koji zavisi od materijala i tipa ležaja (480 za PTFE kompozitne klizne ležaje), p – površinski pritisak [N/mm^2], v – brzina klizanja [m/s], n – eksponent ($n=1$ za PTFE kompozite)

Dijagrami za usvajanje koeficijenata nalaze se u prilogu 1.

6 IZRADA NUMERIČKOG MODELA I SIMULACIJA HABANJA

Numerički model nad kojim je izvršena simulacija habanja formiran je u programskom paketu Ansys 18.1. Simulacija predstavlja tranzijentnu analizu, tj. analizu zavisnu od vremena. Jedna iteracija proračuna se sastoji iz 2 faze [51]. Prva faza predstavlja izračunavanje pohabane zapremine i pravac napredovanja habanja, a druga prilagođavanje mreže konačnih elemenata novom stanju nakon uklanjanja pohabanog sloja. Kako je već pomenuto u prethodnim poglavljima, izračunavanje pohabane zapremine se zasniva na primeni Arčardovog modela habanja koji povezuje intenzitet habanja, tj. veličinu pohabane zapremine ΔV , opterećenje, koje se može dati u vidu koncentrisane sile F ili kontaktnog pritiska p , i tvrdoću materijala H (Tabela 6.1). Takođe, kao ulazni podatak koji je potrebno saopštiti programu, zadaje se brzina klizanja v preko eksponenta brzine n , ali i definisanjem broja obrtaja vratila u odgovarajućim vremenskim intervalima. Veličina koja nedostaje da se pomenute veličine povežu u relaciju je Arčardova konstanta K . Za potrebe finog podešavanja ulaznih parametara proračuna, moguće je uvesti i dodatne konstante kojima se definiše merodavan napon za proračun habanja (kontaktni pritisak ili napon u čvorovima KE), kao i konstante za definisanja pravca habanja.

Tabela 6.1: Ulazni parametri za definisanje proračuna habanja u programu ANSYS

Konstanta	Opis konstante
C1	Arčardova konstanta, K
C2	Tvrdoća materijala, H
C3	Eksponent pritiska, m
C4	Eksponent brzine, n
C5	Opcione konstante: <p>C5 = 0 (podrazumevano) – koristi se kontaktni pritisak.</p> <p>C5 = 1 – koristi se napon u čvorovima</p> <p>C5 = 10 – osrednjava se inkrement habanja preko kontaktne površine tribo-para. Koristi se kontaktni pritisak</p> <p>C5 = 11 - osrednjava se inkrement habanja preko kontaktne površine tribo-para. Koristi se napon u čvorovima</p> <p>C5 = -99 – računa se intenzitet habanja samo u svrhu postprocesuiranja</p>
C6	Kosinus pravca n_x (u odnosu na globalnu osu X) za pravac habanja
C7	Kosinus pravca n_y (u odnosu na globalnu osu Y) za pravac habanja
C8	Kosinus pravca n_z (u odnosu na globalnu osu Z) za pravac habanja

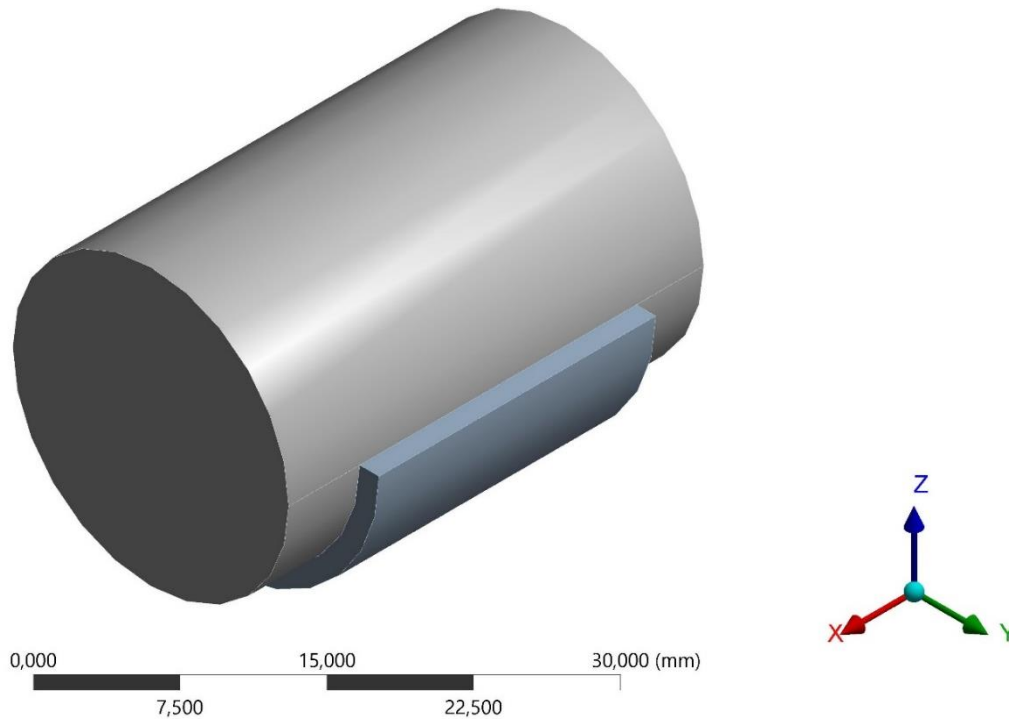
6.1 Definisane geometrije i ulaznih parametara za proračun habanja

6.1.1 Formiranje geometrije tribo-para

Geometrija tribo-para, tj. kliznog ležaja i rukavca vratila definisana je pomoću CAD softvera CATIA. Potom se u pogodnom formatu (.stp) uvozi u ANSYS (Slika 6.1). S obzirom na prirodu kontakta rukavca i ležaja, koji se uvek ostvaruje sa iste strane i u istoj zoni ležaja, dovoljno je izmodelirati samo jednu polovinu kliznog ležaja. Ovo je povoljno i sa stanovišta uštede resursa računara pri sprovođenju proračuna, jer sa vrši diskretizacija manje zapremine na konačne elemente, nego u slučaju da se radi sa celovitim modelom ležaja. Manja zapremina će, dakle, biti diskretizovana na manji broj konačnih elemenata,

što ima za posledicu potrebu za manjim obimom računarskih resursa.

Iako ANSYS ima mogućnost poništavanja zazora i dovođenja tribo-para u kontakt, ovaj tribo par nije formiran sa inicijalnim zazorom, već su pri samoj izradi 3D modela u CATIA-i delovi dovedeni u kontakt.




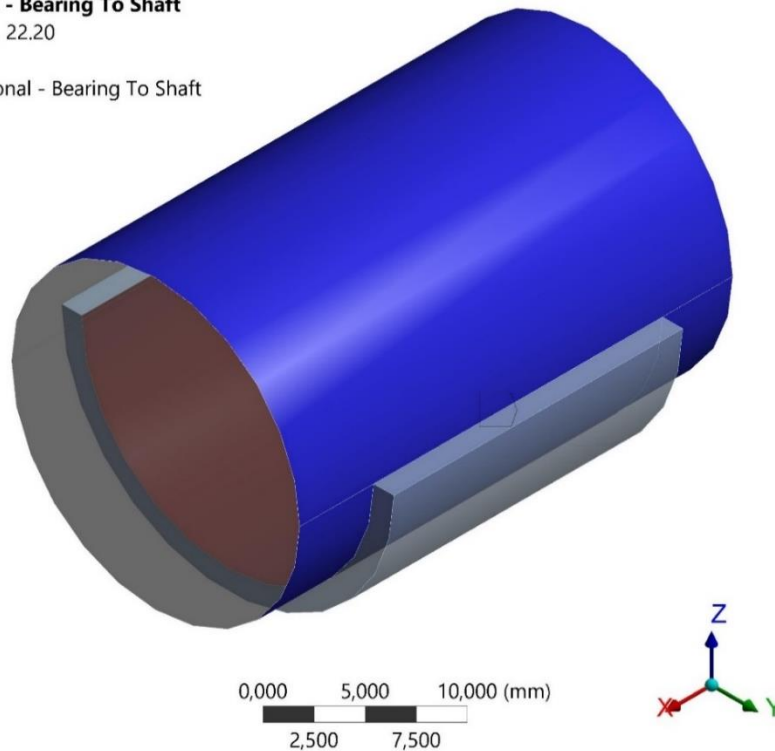
Slika 6.1: Tribo-par u radnom okruženju programskog paketa ANSYS

6.1.2 Formiranje kontakta između dodirnih površina tribo-para

Kontakt između dodirnih površina vratila i ležaja definisan je kao kontakt sa trenjem (Frictional) između deformabilnog tela – ležaja i krutog tela – rukavca vratila (Slika 6.2), sa predefinisanim koeficijentom trenja $\mu=0,08$. Definisanje kontakta u ANSYS-u vrši se tako što se definiše površina na kontaktnom telu (Contact body) i površina koja je sa kontaktnom u dodiru, tzv. ciljna površina (Target body). Kontaktna površina je u ovom slučaju dodirna površina na ležaju, a ciljna površina je dodirna površina na rukavcu vratila. Inače frikcioni kontakt u pogledu računarskih resursa predstavlja najzahtevniji kontakt, pa stoga simulacije sa ovakvim kontaktom, a zavisno od drugih parametara kao što su broj i tip konačnih elemenata, broj koraka, konfiguracija računara itd., mogu trajati i po nekoliko dana.

Frictional - Bearing To Shaft

5.10.2018. 22.20

 Frictional - Bearing To Shaft


Slika 6.2: Definisanje kontakta između rukavca vratila i ležaja

Upravo u ovom odeljku definisanja ulaznih parametara, unosi se i Arčardova konstanta, u okviru posebne komandne sekvence. Uz Arčardovu konstantu, unosi se tvrdoća ispitivanog materijala H [HV], eksponent pritiska m i eksponent brzine klizanja n . Prikaz komandne sekvence nalazi se na slici 6.3.

```

Commands
! Commands inserted into this file will be executed just after the contact region definition.
! The type number for the contact type is equal to the parameter "cid".
! The type number for the target type is equal to the parameter "tid".
! The real and mat number for the asymmetric contact pair is equal to the parameter "cid".
! The real and mat number for the symmetric contact pair(if it exists) is equal to the parameter "tid".
!
! Active UNIT system in Workbench when this object was created: Metric (mm, t, N, s, mV, mA)
! NOTE: Any data that requires units (such as mass) is assumed to be in the consistent solver unit system.
! See Solving Units in the help system for more information.
!
K=1.2196E-6
H=10
m=1
n=1
!
TB,WEAR,cid,,ARCD
TBDATA,1,K,H,m,n
!
Graphics Commands
Messages

```

Slika 6.3: Komandna sekvenca za unos Arčardove konstante K , tvrdoće ležaja H , eksponenta pritiska m i brzine klizanja n

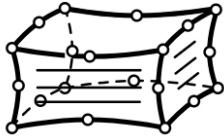
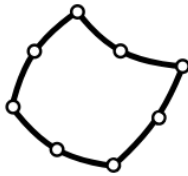
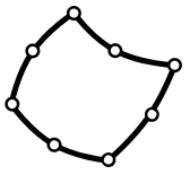
6.1.3 Diskretizacija modela

Mreža konačnih elemenata formirana je na sledeći način:

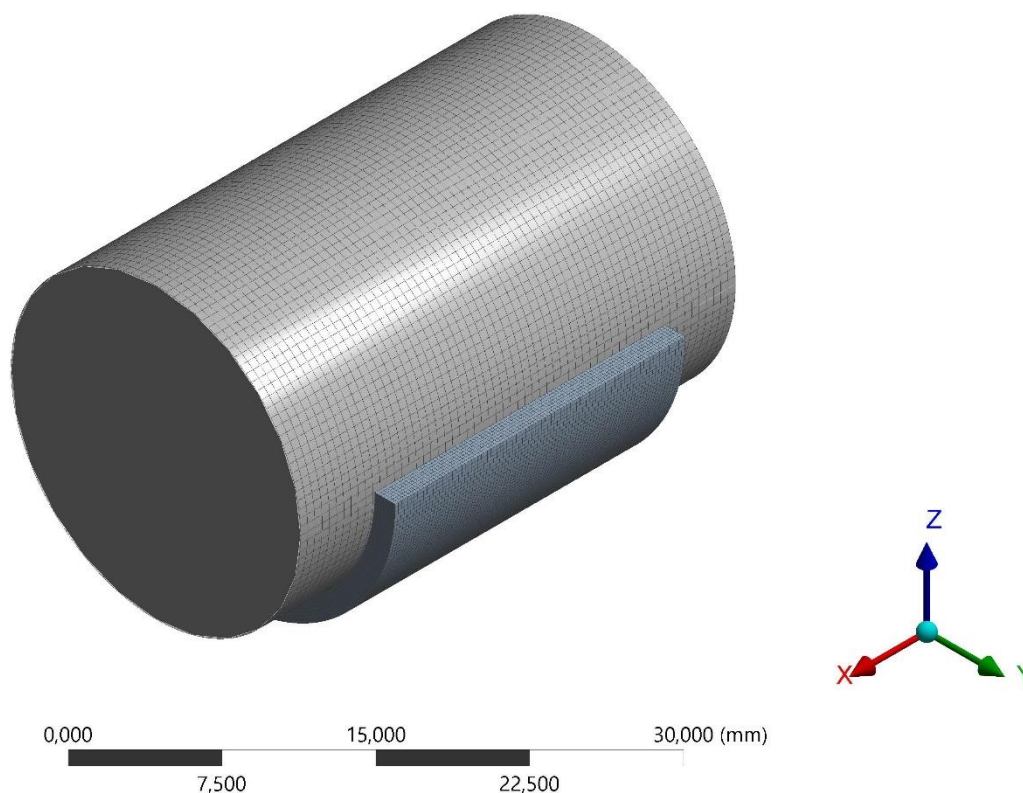
Ležaj, kao predmet ove analize diskretizovan je po čitavoj zapremini heksaedarskim 3D elementima tipa SOLID186 (Tabela 6.2). Ovi elementi se sastoje iz 12 ivica i 20 čvorova – 8 čvorova u kontaktu susednih ivica i 12 na sredini svake ivice. Kontaktna površina ležaja je diskretizovana četvorouganim elementima tipa CONTA174. Ovi elementi sastoje se iz 4 stranice i 8 čvorova – 4 čvora na dodiru susednih stranica i 4 na sredini svake stranice. Veličina elemenata kontaktnog tela je podešena na 0,22 mm.

Vratilo, kao kruto telo, nema potrebe diskretizovati po čitavoj zapremini. Ono se kao ciljno telo (Target body) diskretizuje četvorouganim elementima tipa TARGE170, istih karakteristika kao elementi tipa CONTA174. Veličina ovih elemenata je podešena na 0,5 [mm].

Tabela 6.2: Opis konačnih elemenata korišćenih pri diskretizaciji modela [52]

Opis elementa	Grafički prikaz
SOLID186 3-D 20-čvorni strukturni zapreminski Stepeni slobode: UX, UY, UZ	
CONTA174 3-D 8-čvorni površ-na-površ element na kontaktnom telu (Contact body) Stepeni slobode: UX, UY, UZ, TEMP, TTOP, TBOT, VOLT, MAG, PRES	
TARGE170 Kontaktni 3-D element na ciljnom telu (Target body) Stepeni slobode: UX, UY, UZ, TEMP, TTOP, TBOT, VOLT, MAG, PRES	

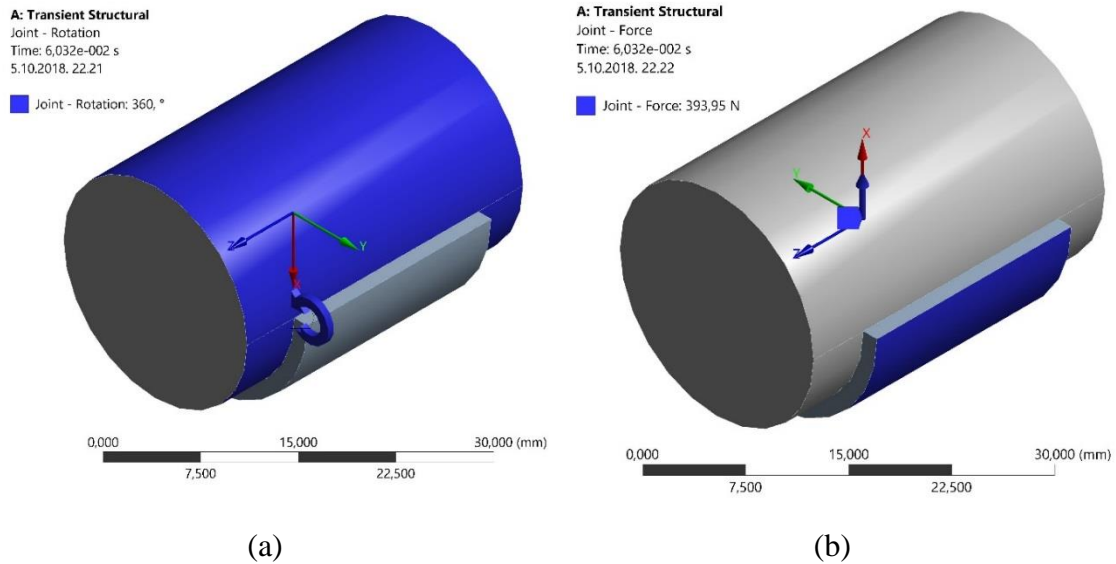
Ukupan broj konačnih elemenata na tribo-paru je 106296 sa 465861 čvorova. Na slici 6.4 prikazan je diskretizovan model ležaja u kontaktu sa rukavcem vratila.



Slika 6.4: Diskretizovan model tribo-para

6.1.4 Definisiranje slobode kretanja i opterećenja modela

Oba člana tribo-para, shodno uslovima eksperimenta, imaju po jedan stepen slobode, koji je unapred definisan. Tako rukavac vratila ima dozvoljenu rotaciju oko podužne ose (Slika 6.5 a), a ležaj ima dozvoljeno kretanje po vertikalnoj osi, po kojoj se ostvaruje habanjem zida ležaja, a pod uticajem radijalnog opterećenja (Slika 6.5 b). U ovom koraku se definiše i radijalno opterećenje, koje deluje vertikalno naviše na spoljnu cilindričnu površinu uzorka, kao posledica oslanjanja jednog kraka teretnice, na čiji se drugi krak kače tegovi. Dakle aktivno opterećenje se saopštava preko spoljne cilindrične površine, a na unutrašnju cilindričnu površinu uzorka, površinu koja se haba, deluje reaktivna sila istog intenziteta a suprotnog smera. Vrednost radijalnog opterećenja, shodno uslovima eksperimenta, iznosi 393,95 N, što je ekvivalentno masi tegova na slobodnom kraju teretnice od 4,0158 [kg].



Slika 6.5: Dozvoljeni pravci kretanja elemenata tribo-para

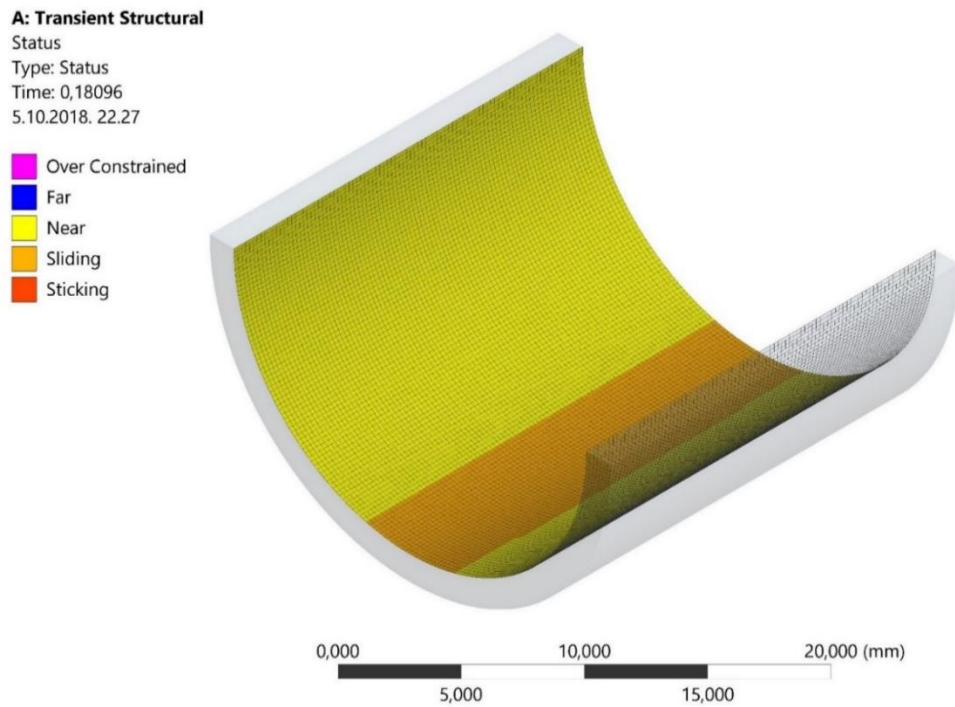
Kako je pomenuto u uvodu ovog poglavlja, analiza je tranzijentna, odnosno zavisna od vremena. Vremenski interval u kom se vrši analiza je 0,18096 [s]. S obzirom na broj obrtaja vratila od 994,7 [min^{-1}], u ovom vremenskom intervalu vratilo načini tačno 3 obrtaja. Svaki obrtaj je podeljen na pet međukoraka, što će dati ukupno 15 mernih tačaka za praćenje merodavnih podataka, prvenstveno kontaktnog pritiska. Osim toga, u ovih 15 tačaka se definiše trenutni položaj vratila u smislu ugla rotacije oko podužne ose i vrednost opterećenja. Kako bi se sistem preveo iz stanja mirovanja u stanje kretanja, neophodno je uvesti prvi korak sa svim vrednostima jednakim nuli. U tabeli 6.3 može se videti da je radijalno opterećenje u svih 15 vremenskih tačaka konstantno.

Tabela 6.3: Definisane opterećenja u 15 tačaka na intervalu od 3 obrtaja

Korak	Vreme [s]	Rotacija [°]	Opterećenje [N]
1	0	0	0
1	0,01206	72	393,95
2	0,02413	144	393,95
3	0,03619	216	393,95
4	0,04826	288	393,95
5	0,06032	360	393,95
6	0,07238	72	393,95
7	0,08445	144	393,95
8	0,09651	216	393,95
9	0,10858	288	393,95
10	0,12064	360	393,95
11	0,13270	72	393,95
12	0,14477	144	393,95
13	0,15683	216	393,95
14	0,16890	288	393,95
15	0,18096	360	393,95

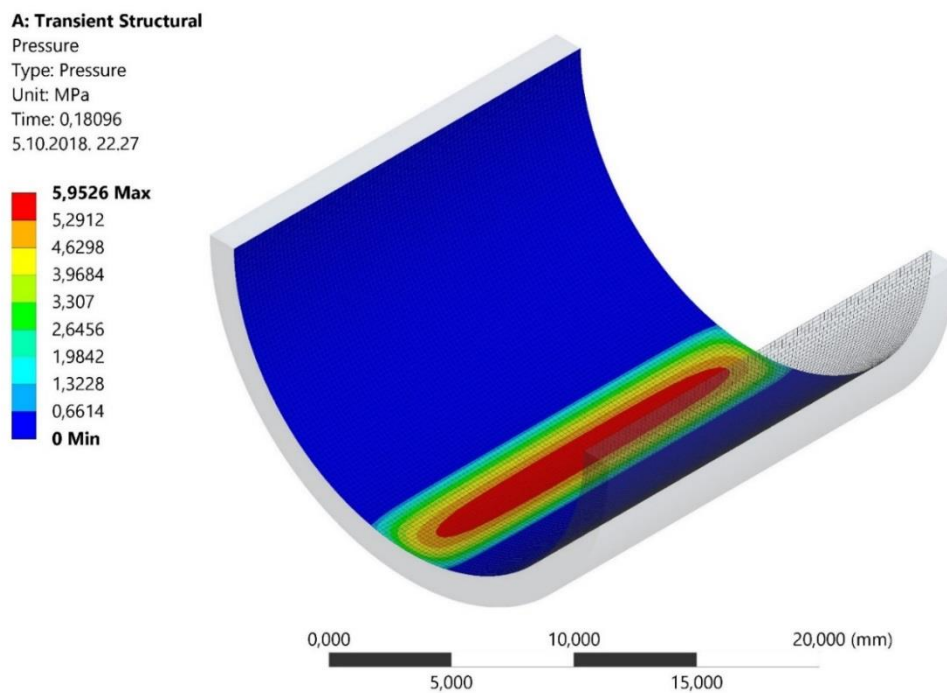
6.2 Rezultati simulacije habanja

Analizirajući dodirnu površinu ležaja (Slika 6.6), uočavaju se dve zone: svetlo narandžasta zona na središnjem delu dodirne površine predstavlja zonu kontakta – klizanja. Levo i desno od ove zone, prikazana žutom bojom, uočava se zona bez kontakta između rukavca i ležaja, ili preciznije, zona sa malim zazorom. Habanjem ležaja inicijalno linijski kontakt dva cilindra prelazi u površinski, pri čemu dodirna površina raste sa svakom sledećom iteracijom. Nakon tri obrtaja, širina tetive kontaktne površine iznosi oko 4 [mm]. Treba istaći da ova širina nije isto što i širina b iz Hercovih obrazaca, koja nije posledica odnošenja materijala usled habanja, već posledica elastičnih deformacija dva deformabilna tela u kontaktu. Kako bi se napravila razlika između ove dve veličine, odrađen je numerički proračun širine kontakta b . Ovaj proračun predstavlja statički problem koji uzima u obzir elastičnost tela u kontaktu, a rezultati su prikazani u poglavlju 6.3.



Slika 6.6: Dodirna površina ležaja i vratila nakon 3 obrtaja

Veoma bitan izlazni podatak koji je u direktnoj vezi sa habanjem je kontaktni pritisak (Slika 6.7).



Slika 6.7: Raspodela kontaktnog pritiska po dodirnoj površini ležaja

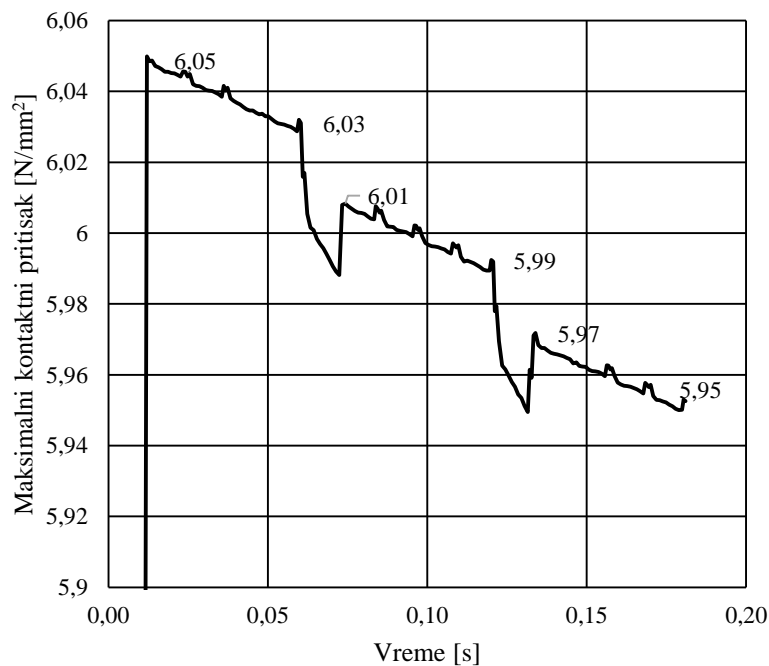
Uvrštavanjem kontaktnog pritiska dobijenog analitičkim postupkom (Hercov obrazac) i numeričke vrednosti, u formulu za izračunavanje relativne greške, dobija se:

$$\delta p_{analitičko} = \frac{\Delta p_{analitičko}}{P_{analitičko}} = \frac{P_{numeričko} - P_{analitičko}}{P_{analitičko}} = \frac{5,95 - 5,12}{5,12} = 0,16 \quad 6.1$$

Pri čemu je $\Delta p_{analitičko}$ apsolutna greška, odnosno razlika vrednosti kontaktnog pritiska dobijenih numeričkim i analitičkim putem, a δp relativna greška.

Iako nije ustanovljeno potpuno poklapanje veličina izračunatih analitičkim i numeričkim putem, razlike nisu velike, naročito u slučaju kontaktnog pritiska. Treba istaći da su obe veličine izračunate analitičkim putem manje od veličina izračunatih numerički ($P_{analitičko} < P_{numeričko}$ i $d_{analitičko} < d_{numeričko}$) što ukazuje na korelaciju dve metode proračuna.

Na slici 6.8, uočavamo 3 segmenta kontaktnog pritiska: 6,05 do 6,03; 6,01 do 5,99 i 5,97 do 5,95. Ova tri segmenta odgovaraju svakom od tri obrtaja vratila tokom simulacije. Primetan je konstantan pad maksimalnog kontaktnog pritiska tokom simulacije, što ukazuje na prisustvo habanja materijala [53]. između segmenata koji odgovaraju obrtajima, javljaju se oštri padovi pritiska (6,03 na 6,01 i 5,99 na 5,97). Ovi padovi se povezuju sa porastom kontaktne površine usled odnošenja materijala sa cilindričnog uzorka i „izravnavanja“ kontaktne površine.



Slika 6.8: Trend maksimalnog kontaktnog pritiska tokom simulacije 3 obrtaja vratila

Konačno, krajnji izlazni parametar numeričkog proračuna je vrednost zapremine uzorka pre i posle simulacije tri obrtaja vratila. Prema očekivanju, primetan je pad zapremine (Tabela 6.4) koji iznosi svega 0,19 [mm³]. Ova vrednost, na žalost, nije uporediva sa habanjem prilikom eksperimenta, jer je eksperimentalno merenje habanja nakon samo 3 obrtaja vratila nemoguće. S druge strane, 3D simulacija habanja, kao jako zahtevna u smislu računarskih resursa, nije izvodljiva za dovoljan, eksperimentom merljiv broj obrtaja vratila.

Tabela 6.4: Promena zapremine uzorka prema numeričkom proračunu nakon 3 obrtaja vratila

	V [mm ³]
Pre habanja	947,8
Posle habanja	947,61
Δ	0,19

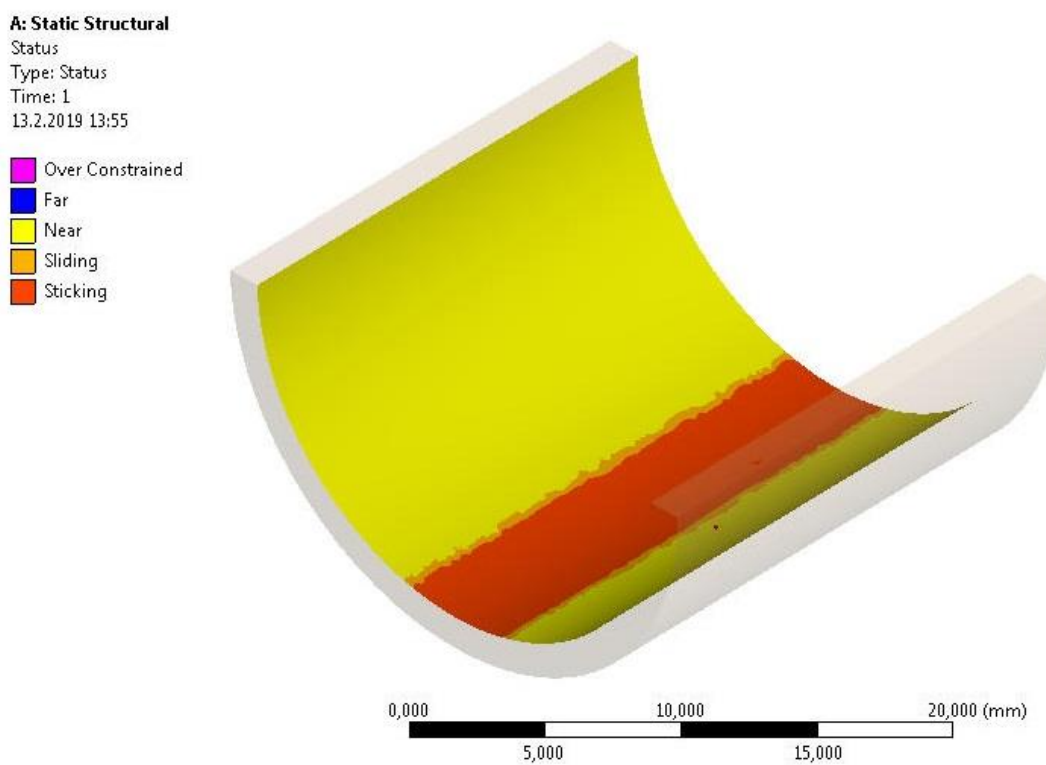
6.3 Numerički proračun Hercove širine kontakta b :

Širinu kontakta iz Hercovih obrazaca, kao posledicu elastičnosti tela u kontaktu, treba razlikovati od širine kontakta usled habanja, koja se javlja kao posledica odnošenja materijala i promene geometrije cilindra u kontaktu. Kako bi se napravila jasna razlika između ovih veličina, a uzgred izvršila provera rezultata dobijenih Hercovim obrascima, formiran je numerički model za proračun širine b iz Hercovih obrazaca. Ovaj numerički model predstavlja statičku analizu, koja je daleko jednostavnija od tranzijentne analize modela habanja. Potrebno je definisati karakteristike materijala u kontaktu (Jungov modul elastičnosti i Poasonov koeficijent za čelik i PTFE Poliamid), kontakt između tela, mrežu konačnih elemenata, zatim odgovarajuće stepene slobode i opterećenja.

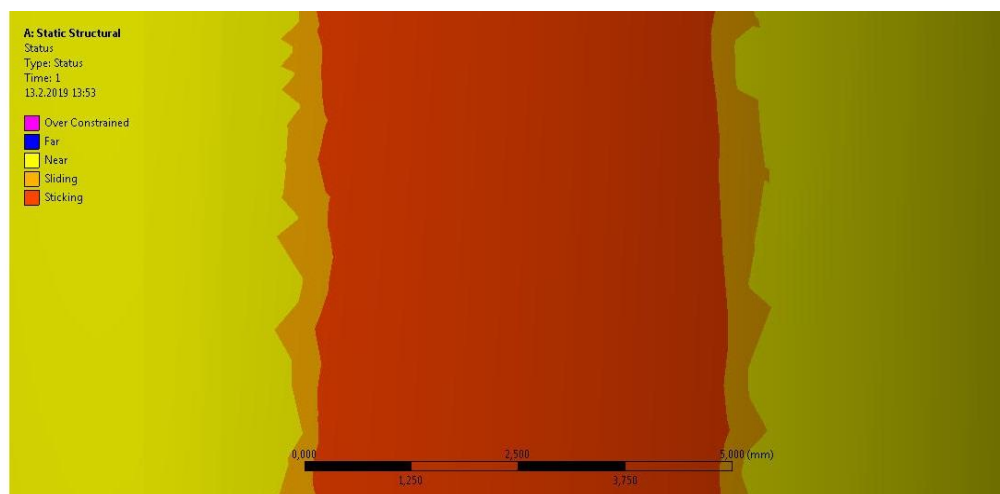
Kontakt treba definisati kao kontakt sa trenjem – Frictional contact¹⁷, sa koeficijentom trenja 0,08. Mreža konačnih elemenata je heksaedarska. S obzirom na jednostavnost problema, nije potrebno inicirati gustu mrežu sa velikim brojem elemenata, jer bi to predstavljalo bespotrebno produžavanje proračuna. Što se tiče stepeni slobode kretanja, spoljna cilindrična površina ležaja je fiksirana, a vratilu je dozvoljeno samo translatorno kretanje po z -osi. Opterećenje odgovara sili od 393,95 [N] i deluje na vratilo u z pravcu.

¹⁷ Vrsta kontakta između dva tela pri analizi u softverskom paketu ANSYS

Rezultat proračuna je širina kontakta koja se dobija pomoću komande Contact tool¹⁸ i prikazana je na slici 6.9.



Slika 6.9: Širina kontakta b dobijena numeričkim proračunom – raspodela duž ležaja
 Ortogonalni pogled na kom se precizno vidi vrednost širine kontakta usled elastičnih deformacija tela u kontaktu, dat je na slici 6.10.



Slika 6.10: Širina kontakta – ortogonalni pogled sa razmernikom

¹⁸ Komanda za analizu kontakta u softverskom paketu ANSYS

Uočava se da je vrednost širine kontakta izračunata numeričkim putem oko 5mm. S obzirom da je vrednost dobijena analitičkim proračunom:

$$2b = 2 \cdot 2,45 = 4,9 \text{ [mm]} \qquad 6.2$$

Možemo zaključiti da je poklapanje vrednosti dobijenih numeričkim i analitičkim proračunom Hercove širine kontakta izuzetno visoko.

7 ZAKLJUČAK

Radni vek mašinskog dela neophodan je podatak za pravilno planiranje procesa održavanja mašinskih postrojenja, odnosno sprečavanje iznenadnih otkaza. Radni vek je direktno povezan sa intenzitetom habanja pomenutog mašinskog dela tokom eksploatacije. Uspostavljanje metodologije za predviđanje intenziteta habanja, koja će sa jedne strane biti dovoljno jednostavna i nezahtevna u smislu utrošenog vremena, a sa druge strane dovoljno precizna, bio je osnovni motiv za formiranje ove disertacije. Za uzorak nad kojim će se obaviti potrebna ispitivanja odabran je klizni ležaj od kompozitnog materijala sa polimernom osnovom, koji radi bez podmazivanja. S obzirom na geometriju kliznog ležaja i rukavca vratila i njihov kontakt koji predstavlja nekonformni (linijski) kontakt dve cilindrične površine od kojih je jedna konkavna a druga konveksna (kontakt spoljašnjeg cilindra sa unutrašnjim), ova metodologija se može primeniti za izračunavanje habanja bilo kojih elemenata koji ostvaruju ovakav kontakt. Ipak, kako bi se omogućila simulacija i izvršio proračun habanja, neophodno je najpre odraditi niz eksperimentalnih istraživanja u cilju dobijanja potrebnih ulaznih podataka.

Ideja o simulaciji habanja nije novost, što svedoči značajan broj radova na tu temu. Analiza odgovarajuće literature bila je prvi korak u pripremi i trasiranju toka ove disertacije. S obzirom da se disertacija sastoji iz nekoliko povezanih, ali različitih poglavlja, tako je za svako od njih analiziran state-of-the-art. Kako bi se jasnije prikazale različite celine ove disertacije, i pregled literature je podeljen u četiri različite grupe:

- Pregled materijala pogodnih za izradu polimera

- Analiza literature u vezi sa eksperimentalnim delom disertacije
- Publikacije vezane za određivanje Arčardove konstante i
- Dosadašnji rezultati iz oblasti simulacije habanja

Nakon analize merodavne literature, u trećem poglavlju ove disertacije sublimiran je prikaz polimernih materijala pogodnih za izradu kliznih ležaja, osnovne podele, tribološke i mehaničke karakteristike, oblasti i ograničenja u primeni ovakvih materijala. Osim analize čistih polimera, date su karakteristike i najpoznatijih kompozitnih materijala sa polimernom osnovom.

U četvrtom poglavlju detaljno je opisan eksperimentalni deo istraživanja. Najpre su date opšte karakteristike uzorka, kliznog ležaja od materijala PTFE poliamid. Sam eksperiment je podeljen na četiri faze:

- Merenje mase uzorka pre i posle habanja
- Merenje pohabane zapremine posrednim putem, tj. merenjem promene debljine zida uzorka
- Faza habanja uzorka koja predstavlja najkompleksniji deo eksperimenta
- Određivanje mikrotvrdoće uzorka po metodi Vickers

U istom poglavlju sprovedena je analiza prikupljenih podataka, a dobijeni rezultati su zatim korišćeni kao ulazni podaci za analitičke proračune koji su dati u petom poglavlju i numeričku simulaciju opisanu u poglavlju 6.

Poglavlje 5 u kom su navedeni analitički proračuni sačinjeno je iz tri celine. Prva celina – određivanje kontaktnog pritiska ležaja i rukavca analitičkim putem, predstavlja verifikaciju rezultata dobijenih numeričkim proračunom. Primenom Hercovih obrazaca, dobijena je vrednost kontaktnog pritiska od 5,12 [N/mm²]. Poredeći ovu vrednost sa vrednošću dobijenom numeričkim putem u poglavlju 6 od 5,95 [N/mm²] izračunata je relativna greška numeričke vrednosti kontaktnog pritiska u odnosu na analitičku vrednost. Relativna greška iznosi 16%, što je s obzirom na kompleksnost numeričkog proračuna i osetljivost Hercovih obrazaca i na jako male promene prečnika dva cilindrična tela u kontaktu, sasvim zadovoljavajuće. Druga celina poglavlja 5 predstavlja analitički proračun pohabane zapremine na osnovu „inklinacije“ rukavca vratila u unutrašnju

cilindričnu površ kliznog ležaja. Pri ovom proračunu usvaja se pretpostavka da je habanje konstantno duž cilindrične površine kliznog ležaja, te da je inklinacija ista u svakom njegovom poprečnom preseku. Verodostojnost matematičkog modela pohabane zapremine potvrđena je numeričkim putem, tako što je izmodeliran oblik pohabane zapremine i određena njena vrednost softverskim putem. Poklapanje analitičke i numeričke vrednosti ja apsolutno. Poslednja celina poglavlja 5 obuhvata izračunavanje Arčardove konstante na osnovu vrednosti dobijenih eksperimentalnim (mikrotvrdoća, smanjenje debljine zida za zadato opterećenje i brzinu klizanja) i analitičkim (pohabana zapremina na osnovu smanjenja debljine zida) putem. Izvršeno je i poređenje dobijene vrednosti Arčardove konstante sa konstantom za materijale sličnih karakteristika, kao što je čist PTFE u kontaktu sa čelikom. S obzirom da PTFE poliamid ima bolje karakteristike (manje habanje) u odnosu na čist PTFE, očekivano je i da njegova vrednost Arčardove konstante bude manja u odnosu na vrednost konstante za čist PTFE. U ovoj tezi to je i dokazano.

U poglavlju 6, detaljno je opisan postupak formiranja numeričkog modela za simulaciju habanja kliznog ležaja u kontaktu sa vratilom. Od formiranja geometrije, preko definisanja kontakta i mreže konačnih elemenata oba tela, do saopštavanja stepeni slobode i opterećenja merodavnog za proračun, detaljno su definisani svi koraci. Što se tiče rezultata, osim već pomenutog proračuna kontaktnog pritiska koji je poređen sa analitičkim proračunom, izračunata je i analitički proverena širina kontakta nakon simulacije. Uočena je velika relativna greška numeričke vrednosti širine kontakta u odnosu na analitičku, ali se ona objašnjava različitim početnim uslovima kontakta kod matematičkog i numeričkog modela. Naime, pri analitičkom proračunu, kontakt između vratila i ležaja je inicijalno linijski, dok je vrednost širine kontakta pri numeričkom proračunu izračunata za stanje nakon 3 obrtaja vratila, kada kontakt između vratila i ležaja više nije linija, već površina. Zatim je izvršena numerička simulacija habanja nakon 3 obrtaja vratila u kontaktu sa kliznim ležajem. Konstantan pad pritiska tokom simulacije usled prisustva habanja, smatra se potvrdom da je numerički model funkcionalan, što je navedeno i u odgovarajućoj literaturi. Pomoću posebno formirane linije koda koja se unosi u model, izvršava se izračunavanje zapremine modela kliznog ležaja pre i posle simulacije, a na osnovu ova dva podatka određuje se promena zapremine, odnosno pohabana zapremina koja iznosi $\Delta V=0,19$ [mm³] nakon 3 obrtaja vratila.

Glavna hipoteza, da je predloženom metodologijom moguće eksperimentalno odrediti Arčardovu konstantu habanja K , koja se uz poznatu vrednost dužine puta klizanja i opterećenja između površina u kontaktu, može koristiti za numeričko izračunavanje pohabane zapremine materijala polimernih kliznih ležaja u ovoj disertaciji potvrđena je izračunavanjem Arčardove konstante i poređenjem sa referentnim vrednostima iz literature. Ipak, poređenje intenziteta habanja iz eksperimenta i simulacije nije bilo moguće, jer habanje dobijeno eksperimentalnim putem nakon približno 285000 obrtaja vratila nije uporedivo sa svega tri obrtaja vratila pri simulaciji. Ovako mali broj obrtaja pri simulaciji je uslov koji je nametnut ograničenjima računarskih resursa. Naime, 3D simulacija kontakta sa trenjem koja je pri tom zavisna i od vremena, predstavlja jako zahtevan tip simulacije i u ovom momentu osetno veći broj obrtaja vratila nije moguće izvesti. Međutim, imajući u vidu brzinu napredovanja računarske industrije, u relativno bliskoj budućnosti će ovakvi proračuni biti izvodljivi čak i na komercijalno dostupnim računarima. U međuvremenu, moguće je izvršiti pokušaje sa 2D analizama, koje jesu manje precizne, ali su u smislu potrebnih resursa neuporedivo manje zahtevne. Stoga, postavljanje 2D modela je sledeći korak i očekivani nastavak ovog istraživanja.

Druga hipoteza, o uporedivosti količine habanja je opovrgnuta, jer izmerene mase pre i posle habanja i izračunate zapremine pohabanog materijala nisu mogle biti dovedene u vezu preko gustine ρ . Kao razlog nemogućnosti uspostavljanja ove veze navodi se činjenica da polimeri apsorbuju tečnosti. S obzirom da su uzorci inicijalno podmazivani i čišćeni u ultrazvučnoj kadi, postoji realna mogućnost da je masa izgubljena usled habanja nadomeštena masom apsorbovane tečnosti.

Naučni doprinosi ove disertacije su:

- Predložena je metodologija za određivanje Arčardove konstante pri kontaktu spoljne cilindrične površine po unutrašnjoj cilindričnoj površini, što odgovara kontaktu između kliznog ležaja i rukavca vratila. Ova metodologija obuhvata kombinaciju eksperimentalne i analitičke metode. U konkretnom slučaju, određena je Arčardova konstanta za materijal PTFE poliamid u kontaktu sa čelikom. Verifikacija izračunate vrednosti ove konstante je izvršena poređenjem sa vrednostima u referentnoj literaturi za materijale sličnih karakteristika [42].

- Izveden je matematički model za izračunavanje pohabane zapremine kliznog ležaja na osnovu „inklinacije“ rukavca vratila u zid ležaja, a usled habanja ležaja.
- Izvršena je verifikacija kontaktnog pritiska koji se javlja između površine kliznog ležaja i rukavca vratila, izračunavanjem pomoću dve nezavisne metode: analitičkim putem – primenom Hecovog obrasca i numeričkim putem, primenom metode konačnih elemenata.
- Formiran je 3D numerički model za izračunavanje pohabane zapremine za unapred definisan broj obrtaja vratila. Model predstavlja tranzientnu (vremenski zavisnu) analizu, sa frikcionim kontaktom. U ovaj model je uvrštena prethodno izračunata Arčardova konstanta, koeficijent trenja koji je definisan u katalogu proizvođača, ali i verifikovan eksperimentalnim putem u okviru ove disertacije i obimna brzina na kontaktnoj površini posredno – definisanjem ugaonog pomeraja u odgovarajućem vremenskom intervalu

S obzirom da trenutna računarska tehnologija usled zahtevnosti problema, ne omogućava 3D simulaciju habanja za veliki broj obrtaja vratila, poređenje eksperimentalnih i izračunatih vrednosti pohabane zapremine nije izvodljivo. Daljim napretkom tehnologije, ovaj 3D model se može eksperimentalno verifikovati, ali dotle, kao moguća dalja aktivnost, može se formirati 2D numerički model habanja, koji će svakako dozvoliti veći broj obrtaja vratila, ali uz redukovanu tačnost rezultata. Osim toga, tačnost određivanja pohabane zapremine se može popraviti, ukidanjem pretpostavke da je habanje uniformno duž kliznog ležaja i 3D analizom njegove kontaktne površine pomoću savremenih mikroskopa.

INDEKS STRANIH POJMOVA

Conforming contact, 1

Pin-on-disc, 2

Lapboard, 3

Poise weight, 4

Knife bearing, 5

Gear fiber, 6

Glass fiber, 6

Ring-on-disk, 7

Spherical-pin-on-disc, 8

block-on-ring, 9

Contact, 10

Target, 11

Thermosets, 12

Thermoplasts, 13

Elastomer, 14

Ultra-high-molecular-weight polyethylene, 15

Ultra-low-molecular-weight polyethylene, 15

High-molecular-weight polyethylene, 15

High-density polyethylene, 15

High-density cross-linked polyethylene, 15

Cross-linked polyethylene, 15

Medium-density polyethylene, 15

Linear low-density polyethylene, 15

Low-density polyethylene, 15

Very-low-density polyethylene, 15

Chlorinated polyethylene, 15

Basic rating life, 16

Frictional Contact, 17

Contact tool, 18

LITERATURA

- [1] M. Ognjanović: Mašinski elementi, Mašinski fakultet, Beograd, 2013
- [2] V. Krsmanović, R. Mitrović: Klizni i kotrljajni ležaji, Mašinski fakultet, Beograd 2015
- [3] A. Marinković: Optimizacija parametara poroznih radijalnih kliznih ležaja, doktorska disertacija, Univerzitet u Beogradu, 2004
- [4] B. Križan, Robert Basan: Polimerni konstrukcijski elementi, Zigo – Rijeka, 2009
- [5] T. Lazović: Istraživanje abrazivnog habanja kotrljajnih ležaja, doktorska disertacija, Univerzitet u Beogradu, 2007
- [6] P. H. Pinchbeck: A review of plastic bearings, *Wear* 5, 1962, 85-113
- [7] J. K. Lancaster: Dry bearings a survey of materials and factors affecting their performance, *Tribology*, 1973, 219-251
- [8] D. G. Bellow, N. S. Viswanath: “An analysis of the wear of polymers”, *Wear*, 162-164, 1993, 1048-1053
- [9] Z. Lawrowski: Polymers in the construction of serviceless sliding bearings, *Archives of Civil and Mechanical Engineering*, Vol. VII, No. 4, 2007, 139-150
- [10] T. Tevrüz: Tribological behaviours of carbon filled polytetrafluoroethylene (PTFE) dry journal bearings, *Wear* 221, 1998, 61–68
- [11] H. Unal, A. Mimaroglu, U. Kadioglu, H. Ekiz: Sliding friction and wear behaviour of polytetrafluoroethylene and its composites under dry conditions, *Materials and Design* 25, 2004, 239–245
- [12] B. S. Ünlü, E. Atik: Determination of friction coefficient in journal bearings, *Materials and Design* 28, 2007, 973–977
- [13] B. S. Ünlü, E. Atik, S. Köksal: Tribological properties of polymer-based journal bearings, *Materials and Design* 30, 2009, 2618–2622

-
- [14] M.A. Chowdhury, D.M. Nuruzzaman, B.K. Roy, S. Samad, R. Sarker, A.H.M. Rezwan: Experimental Investigation of Friction Coefficient and Wear Rate of Composite Materials Sliding Against Smooth and Rough Mild Steel Counterfaces, *Tribology in Industry*, Vol. 35, No. 4, 2013, 286-296
- [15] M. T. Demirci, H. Düzcükoglu: Wear behaviors of Polytetrafluoroethylene and glass fiber reinforced Polyamide 66 journal bearings, *Materials and Design* 57, 2014, 560–567
- [16] J. M. Challen, P. L. B. Oxley: Prediction of Archard's Wear Coefficient for Metallic Sliding Friction Assuming a Low Cycle Fatigue Wear Mechanism. *Wear* 111, 1986, 275 – 288
- [17] P. Lacey, A. A. Torrance: The calculation of wear coefficients for plastic contacts, *Wear*, 1991, 367-383
- [18] R.S. Lee, J.L. Jou: Application of numerical simulation for wear analysis of warm forging die, *Journal of Materials Processing Technology* 140, 2003, 43–48
- [19] L.J. Yang: A methodology for the prediction of standard steady-state wear coefficient in an aluminium-based matrix composite reinforced with alumina particles, *Journal of Materials Processing Technology* 162–163, 2005, 139–148
- [20] M. Sarkar, S. K. Ghosh, P. S. Mukherjee: Determining the Value of Archard's Coefficient on the Bottom Plate of Excavator Bucket: An Experimental Approach, *Proceedings of the 1st International and 16th National Conference on Machines and Mechanisms (iNaCoMM2013)*, IIT Roorkee, India, Dec 18-20 2013
- [21] P. Podra, S. Andersson: Wear simulation with the Winkler surface model, *Wear* 207, 1997 79–85
- [22] P. Podra, S. Andersson: Simulating sliding wear with finite element method, *Tribology International* 32, 1999, 71–81
- [23] R. Liu, D.Y. Li: Modification of Archard's equation by taking account of elastic-pseudoelastic properties of materials, *Wear* 251, 2001, 956–964
-

-
- [24] N. H. Kim, D. Won, D. Burris, B. Holtkamp, G. R. Gessel, P. Swanson, W. G. Sawyer: Finite element analysis and experiments of metal-metal wear in oscillatory contacts, *Wear* 258, 2005, 1787–1793
- [25] H. Benabdallah, D. Olender: Finite element simulation of the wear of polyoxymethylene in pin-on-disc configuration, *Wear* 261, 2006, 1213–1224
- [26] W. M. Zhang, G. Meng: Numerical simulation of sliding wear between the rotor bushing and ground plane in micromotors, *Sensors and Actuators A* 126, 2006, 15–24
- [27] S. Andersson (2010). *Wear Simulation, Advanced Knowledge Application in Practice*, Igor Fuerstner (Ed.), ISBN: 978-953-307-141-1, InTech, Available from: <http://www.intechopen.com/books/advanced-knowledgeapplication-in-practice/wear-simulation>
- [28] S.C. Lim, M.F. Ashby: Wear mechanism maps. *Acta Metal*, 35(1), 1987, 1–24.
- [29] R. Lewis, U. Olofsson: Mapping rail wear regimes and transitions. *Wear* 257, 2004, 721-729.
- [30] P. Prabhu, M. S. Kumar, A. P. Singh, K. Siva: Experimental Study and Verification of Wear for Glass Reinforced Polymer using ANSYS, *Global Journal of Researches in Engineering: A Mechanical and Mechanics Engineering* 14/3, 2014
- [31] G. W. Stachowiak. A. W. Batchelor: *Engineering tribology*, Butterworth-Heinemann, 1993, ISBN: 9780080875880
- [32] V.A. Goldade, L.S. Pinchuk, A.V. Makarevich, V.N. Kestelman: *Plastics for Corrosion Inhibition*, Springer, 2005, ISBN-10 3-540-23849-2
- [33] <https://crownplastics.com/wp-content/uploads/2016/02/CRWN-DS-ASC-UV-082615-p.pdf>
- [34] www.mcmaster.com
- [35] <http://www.makeitfrom.com>
-

-
- [36] https://www.chemours.com/Teflon_Industrial/en_US/tech_info/techinfo_compare.html
- [37] <http://www.tribology-abc.com/abc/polymers.htm>
- [38] R. O. Ebewele: Polymer Science and Technology, CRC Press, 2000, New York, ISBN 0-0849-8939-9
- [39] <https://omnexus.specialchem.com/selection-guide/polyamide-pa-nylon/properties-pa6-pa66>
- [40] <http://products.flontechusa.com/item/all-categories/fillers-for-ptfe-compounds/item-1007?>
- [41] M. Janković: Eksploatacione karakteristike radijalnih kliznih ležišta od plastične mase domaće proizvodnje, Magistarski rad, Mašinski fakultet Univerziteta u Beogradu, 1976
- [42] B. Bhushan: Introduction to Tribology, A John Wiley & Sons, 2013
- [43] SKF bushings (2003), Publication 4741/I E
- [44] TH710 Micro Vickers Hardness Tester, Instruction Manual
- [45] S. K. Sinha B. J. Briscoe: Polymer Tribology, Imperial College Press, 2009, ISBN-13 978-1-84816-202-0
- [46] <http://www.tribonet.org/wiki/hertz-contact-theory/>
- [47] <http://www.amesweb.info/HertzianContact/HertzianContact.aspx>
- [48] https://en.wikipedia.org/wiki/Bearing_pressure
- [49] Professional Plastics, Mechanical Properties of Plastic Materials, available at: <https://www.professionalplastics.com/professionalplastics/MechanicalPropertiesofPlastics.pdf>
- [50] J. Li: Mechanical Properties of a Polyamide 6-Reinforced PTFE Composite, Mechanics of Composite Materials, Vol. 45, No. 3, 2009, 287-292
- [51] https://www.sharcnet.ca/Software/Ansys/17.0/en-us/help/ans_ctec/ctec_includewear.html
-

- [52] https://www.sharcnet.ca/Software/Ansys/17.0/en-us/help/ans_elem/Hlp_E_CH3_2.html#allsolids
- [53] https://www.sharcnet.ca/Software/Ansys/17.0/en-us/help/ans_tec/tecwearresults.html
- [54] SKF composite plain bearings, Compact and maintenance-free, 2012, PUB BU/P2 11004 EN

PRILOG 1

Dijagrami za usvajanje koeficijenta pri proračunu radnog veka kliznog ležaja PPM 202320 [54].

Diagram 3

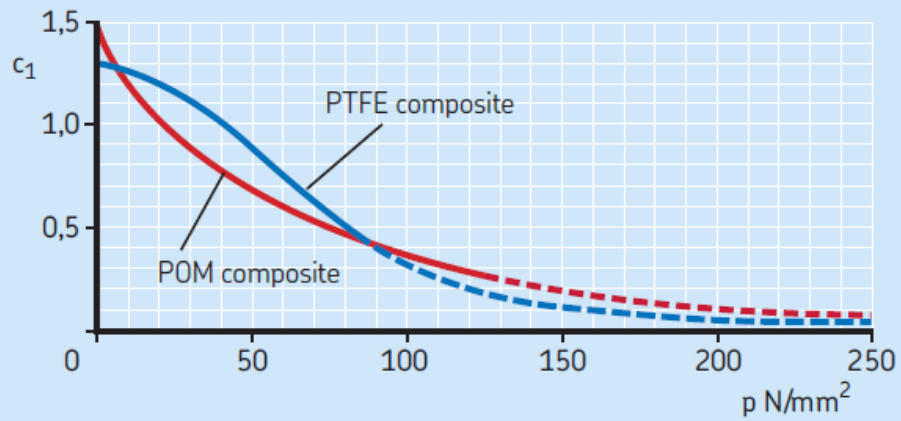
Load factor c_1 

Diagram 4

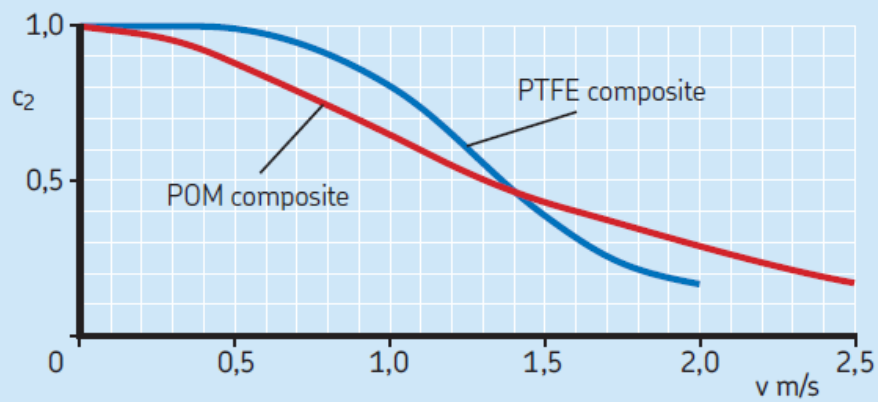
Speed factor c_2 

Diagram 5

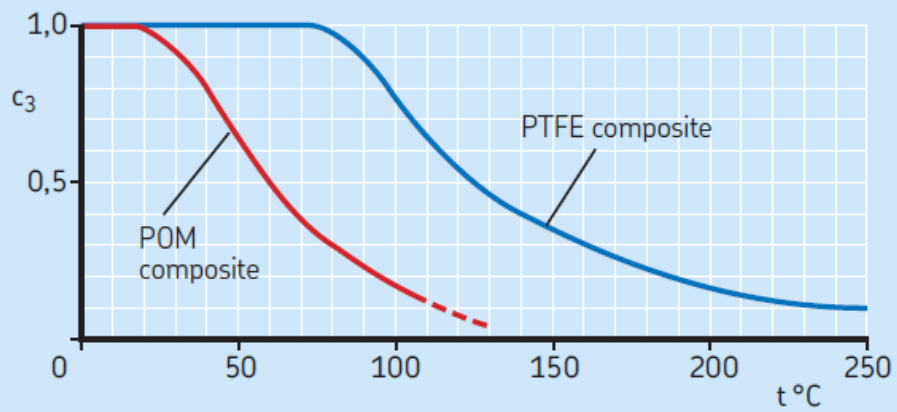
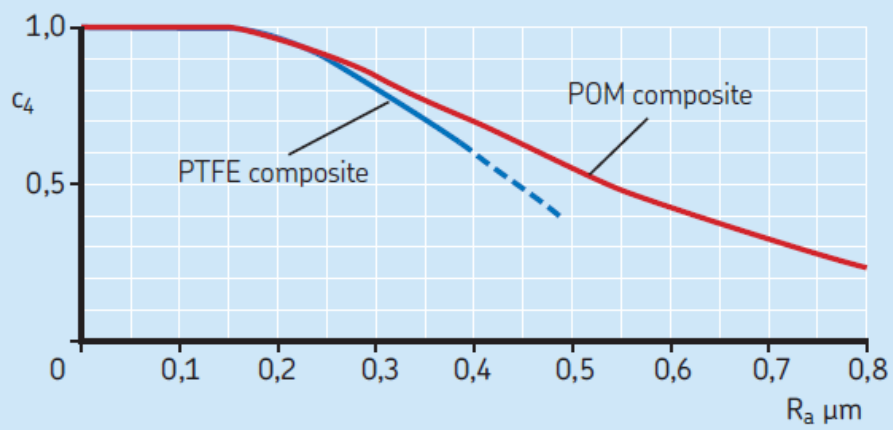
Temperature factor c_3 

Diagram 6

Surface roughness factor c_4 

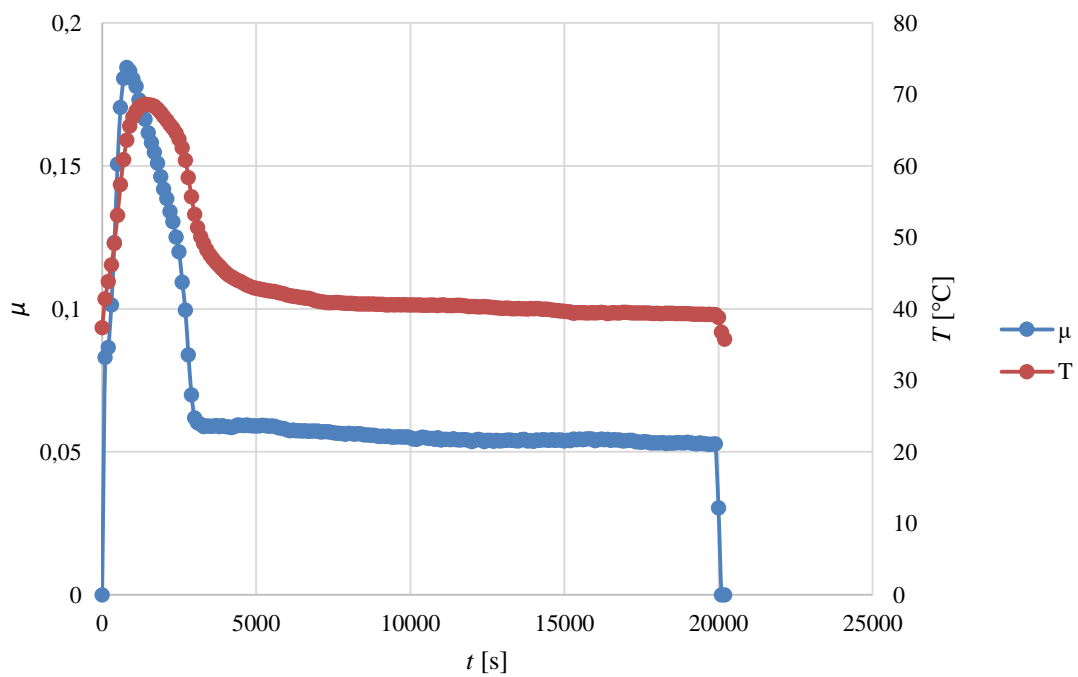
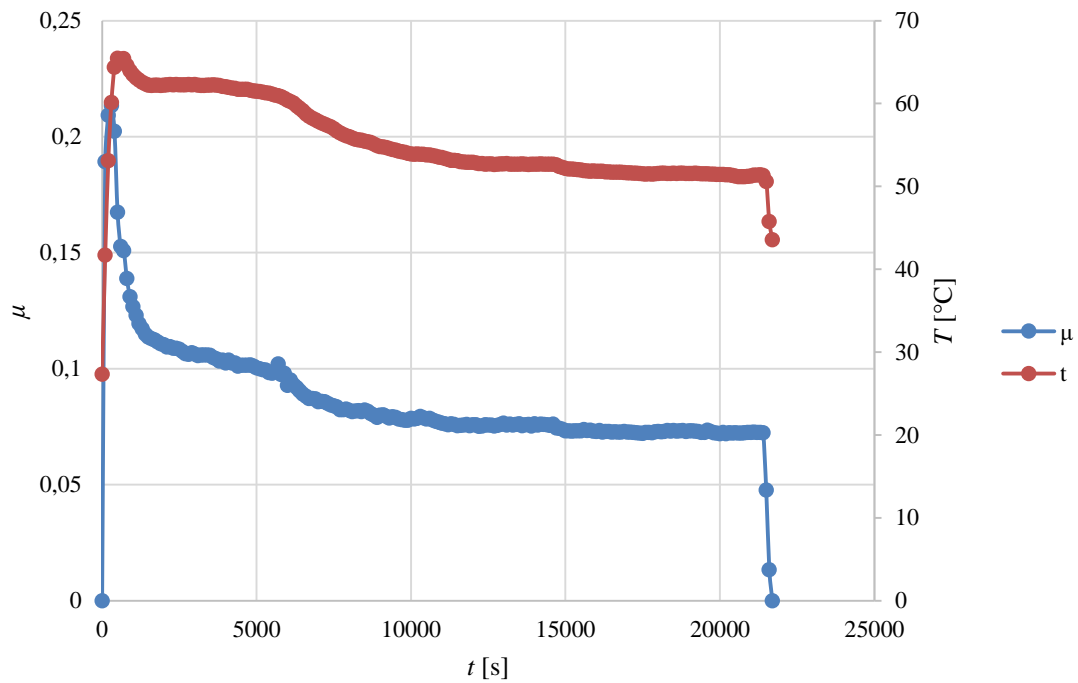
PRILOG 2

Rezultati merenja hrapavosti uzorka

Cut off=2,5 [mm]					Cut off=0,8 [mm]				
rbr.	položaj [°]	R _a [μm]	R _z [μm]	R _{max} [μm]	rbr.	položaj [°]	R _a [μm]	R _z [μm]	R _{max} [μm]
5	0	3,08	24,88	30,82	5	0	2,55	18,8	26,34
	120	2,87	22,76	29,71		120	2,73	20,63	28,1
	240	2,97	21,74	26,6		240	2,83	17,08	21,35
6	0	2,65	23,16	29,1	6	0	2,97	18,61	24,24
	120	2,94	15,4	20,77		120	2,81	16,69	20,96
	240	3,05	23,3	24,97		240	1,99	18,32	22,99
7	0	2,94	20,9	23,09	7	0	3,28	18,98	24,7
	120	2,72	24,82	31,61		120	2,36	17,66	20,9
	240	3	22,74	27,26		240	2,01	15,82	20,4
8	0	3,05	23,14	26,7	8	0	2,42	13,86	15,72
	120	3,28	25,25	28,47		120	3,26	19,71	23,82
	240	3,02	21,35	25,86		240	2,62	17,24	20,35
9	0	2,8	18,91	22,29	9	0	2,5	15,11	22,1
	120	3,06	22,99	30,61		120	2,87	14,53	18,03
	240	2,85	19,56	23,72		240	3,18	13,57	17,39
10	0	2,62	20,46	23,57	10	0	2,37	18,41	21,27
	120	2,67	20,97	24,13		120	3,27	21,13	36,06
	240	3,01	19,63	24,14		240	2,29	14,62	20,68
11	0	3,28	23,24	27,22	11	0	2,78	17,05	20,57
	120	3,25	21,1	30,38		120	2,46	16,19	18,98
	240	3,22	24,5	28,7		240	2,99	23,71	31,65
12	0	3,08	23,11	28,5	12	0	2,26	16,28	22,1
	120	3,01	23,32	29,96		120	3,03	14,81	21,85
	240	2,48	19,2	25,46		240	3,42	18,96	24,21
13	0	3,05	21,26	24,24	13	0	2,9	18,02	21,42
	120	2,94	21,46	25,85		120	2,69	19,6	22,44
	240	3,08	20,2	24,44		240	3,39	16,69	20,13
14	0	2,37	17,96	23,42	14	0	2,01	13	16,91
	120	2,73	20,74	23,75		120	1,59	7,9	16,5
	240	2,63	19,66	25,55		240	2,89	20,12	25,39

PRILOG 3

Dijagrami temperature i koeficijenta trenja za uzorke broj 5 i 6 tokom procesa habanja:



BIOGRAFIJA

Kandidat Miloš Stanković rođen je 06.02.1984. godine u Čačku. Najranije dane svoga detinjstva provodi u selu Krivača, nedaleko od Guče, u šestočlanoj porodici sačinjene od tri generacije porodice Stanković. Osnovnu školu „Bogdan Kapelan“ u Guči završava 1999. godine, sa maksimalnom prosekom i stiče zvanje nosioca Vukove diplome. Potom upisuje gimnaziju u Čačku, koju završava 2003. godine. Svaku godinu školovanja završavao je sa maksimalnim ili jako odličnim prosekom. Maturski rad iz matematike brani sa ocenom 5.

Nakon srednje škole započinje studije Mašinskog fakulteta Univerziteta u Beogradu. Pohađa smer „Mašinske konstrukcije i mehanizacija“ koji završava sa prosečnom ocenom 8,14, a diplomira u septembru 2009. godine sa ocenom 10. Tema diplomskog rada je „Konstrukcija i proračun mašine za savijanje sečenje i radlovanje lima“.

Nakon završetka redovnog vojnog roka, upisuje doktorske studije 2010. godine, na Mašinskom fakultetu Univerziteta u Beogradu. Tokom doktorskih studija, zaposlen je u Inovacionom centru Mašinskog fakulteta na projektima tehnološkog razvoja TR 35011 i TR 35021. Autor je ili koautor 3 rada na SCI listi i nekoliko desetina radova objavljenih u zbornicima naučnih skupova. Tokom doktorskih studija, akademsko usavršavanje je obavljao i u inostranstvu, pri čemu je najznačajnije istaći boravak na Univerzitetu u Bolonji (Italija) i na institutu za tribologiju u Vinernojštatu (*Wienerneustadt*, Austrija).

Kandidat govori dva strana jezika: engleski i nemački. Učestvuje kao saradnik u nastavi na katedri za Opšte mašinske konstrukcije, na predmetu „Mašinski elementi“. U nekoliko navrata, bio je angažovan i od strane drugih katedara, za pomoć oko nastave iz oblasti njegovih kompetencija, koje se uglavnom vezuju za konstruisanje u CAD softverima i analize metodom konačnih elemenata.

Ove veštine, kvalifikovale su ga za učešće na velikom broju projekata saradnje sa privredom u oblasti konstrukcija. Jugoimport SDPR, Institut za ispitivanja i projektovanja u privredi i kompanija EdePro, samo su neke od referenci u kojima je stekao obimno praktično iskustvo.

Kandidat Miloš Stanković danas živi u Beogradu, oženjen je suprugom Marijom i ima dvoje dece, ćerke Mionu i Kalinu.

Prilog 1.

IZJAVA O AUTORSTVU

Potpisani Miloš B. Stanković, diplomirani mašinski inženjer,
broj indeksa D72/10

Izjavljujem

da je doktorska disertacija pod naslovom

Tribološke karakteristike kliznih ležaja od kompozitnih materijala sa polimernom osnovom

- rezultat sopstvenog istraživačkog rada,
- da predložena disertacija u celini ni u delovima nije bila predložena za dobijanje bilo koje diplome prema studijskim programima drugih visokoškolskih ustanova,
- da su rezultati korektno navedeni i
- da nisam kršio/la autorska prava i koristio intelektualnu svojinu drugih lica.

U Beogradu, 11.07.2019

Potpis doktoranda

Miloš B. Stanković

Prilog 2.

**IZJAVA O ISTOVETNOSTI ŠTAMPANE I ELEKTRONSKE VERZIJE
DOKTORSKOG RADA**

Ime i prezime autora: **Miloš B. Stanković**

Broj indeksa: **D72/10**

Studijski program: **Doktorske akademske studije (DAS)**

Naslov rada: **Tribološke karakteristike kliznih ležaja od kompozitnih materijala sa polimernom osnovom**

Mentor: dr Božidar Rosić, redovni profesor

Potpisani: **Miloš B. Stanković, diplomirani mašinski inženjer**

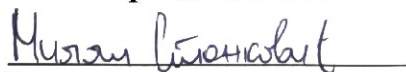
Izjavljujem da je štampana verzija mog doktorskog rada istovetna elektronskoj verziji koju sam predao za objavljivanje na portalu **Digitalnog repozitorijuma Univerziteta u Beogradu**.

Dozvoljavam da se objave moji lični podaci vezani za dobijanje akademskog zvanja doktora nauka, kao što su ime i prezime, godina i mesto rođenja i datum odbrane rada.

Ovi lični podaci mogu se objaviti na mrežnim stranicama digitalne biblioteke, u elektronskom katalogu i u publikacijama Univerziteta u Beogradu.

U Beogradu, 11.07.2019

Potpis doktoranda



Prilog 3.

IZJAVA O KORIŠĆENJU

Ovlašćujem Univerzitetsku biblioteku „Svetozar Marković“ da u Digitalni repozitorijum Univerziteta u Beogradu unese moju doktorsku disertaciju pod naslovom:

Tribološke karakteristike kliznih ležaja od kompozitnih materijala sa polimernom osnovom

koja je moje autorsko delo.

Disertaciju sa svim priložima predao/la sam u elektronskom formatu pogodnom za trajno arhiviranje.

Moju doktorsku disertaciju pohranjenu u Digitalni repozitorijum Univerziteta u Beogradu mogu da koriste svi koji poštuju odredbe sadržane u odabranom tipu licence Kreativne zajednice (Creative Commons) za koju sam se odlučio/la.

1. Autorstvo

2. Autorstvo - nekomercijalno

3. Autorstvo – nekomercijalno – bez prerade

4. Autorstvo – nekomercijalno – deliti pod istim uslovima

5. Autorstvo – bez prerade

6. Autorstvo – deliti pod istim uslovima

(Molimo da zaokružite samo jednu od šest ponuđenih licenci, kratak opis licenci dat je na poledini lista).

U Beogradu, 11.07.2019

Potpis doktoranda

Mustafa Čerembut

1. Autorstvo - Dozvoljavate umnožavanje, distribuciju i javno saopštavanje dela, i prerade, ako se navede ime autora na način određen od strane autora ili davaoca licence, čak i u komercijalne svrhe. Ovo je najslobodnija od svih licenci.
2. Autorstvo – nekomercijalno. Dozvoljavate umnožavanje, distribuciju i javno saopštavanje dela, i prerade, ako se navede ime autora na način određen od strane autora ili davaoca licence. Ova licenca ne dozvoljava komercijalnu upotrebu dela.
3. Autorstvo - nekomercijalno – bez prerade. Dozvoljavate umnožavanje, distribuciju i javno saopštavanje dela, bez promena, preoblikovanja ili upotrebe dela u svom delu, ako se navede ime autora na način određen od strane autora ili davaoca licence. Ova licenca ne dozvoljava komercijalnu upotrebu dela. U odnosu na sve ostale licence, ovom licencom se ograničava najveći obim prava korišćenja dela.
4. Autorstvo - nekomercijalno – deliti pod istim uslovima. Dozvoljavate umnožavanje, distribuciju i javno saopštavanje dela, i prerade, ako se navede ime autora na način određen od strane autora ili davaoca licence i ako se prerada distribuira pod istom ili sličnom licencom. Ova licenca ne dozvoljava komercijalnu upotrebu dela i prerada.
5. Autorstvo – bez prerade. Dozvoljavate umnožavanje, distribuciju i javno saopštavanje dela, bez promena, preoblikovanja ili upotrebe dela u svom delu, ako se navede ime autora na način određen od strane autora ili davaoca licence. Ova licenca dozvoljava komercijalnu upotrebu dela.
6. Autorstvo - deliti pod istim uslovima. Dozvoljavate umnožavanje, distribuciju i javno saopštavanje dela, i prerade, ako se navede ime autora na način određen od strane autora ili davaoca licence i ako se prerada distribuira pod istom ili sličnom licencom. Ova licenca dozvoljava komercijalnu upotrebu dela i prerada. Slična je softverskim licencama, odnosno licencama otvorenog koda.