

Cobertura de suelo por residuos de cultivos: modelos para su estimación a partir de imágenes satelitales

Mónica Bocco¹, Silvina Sayago¹ y Enrique Willington¹

¹ Facultad de Ciencias Agropecuarias, Universidad Nacional de Córdoba. Córdoba (Argentina).

Resumen. Las imágenes provenientes de sensores remotos constituyen una importante fuente de información sobre cultivos que puede utilizarse para obtener parámetros agronómicos. La soja (*Glycine max* (L.) Merrill) y el maíz (*Zea mays* L.) son los cultivos más importantes en Argentina, por área sembrada y réditos económicos. En este trabajo se desarrollaron modelos de redes neuronales para evaluar porcentaje de cobertura de suelo por residuos de soja y maíz, a partir de contadores digitales y reflectancias de distintas bandas del satélite LANDSAT. El comportamiento de los modelos fue muy bueno para todas las combinaciones de variables de entrada de las redes neuronales y, si el porcentaje de cobertura supera el 75%, rastrojos posteriores pero inmediatos a la cosecha, se consigue el mejor ajuste entre los valores observados y estimados. Los resultados mostraron que se puede predecir porcentaje de cobertura de suelo por residuos de cultivos con valores de hasta $R^2 = 0,93$.

Palabras clave: redes neuronales, cultivos, rastrojos, LANDSAT.

1 Introducción

Los residuos de los cultivos que permanecen en el suelo después de la cosecha permiten mejorar la estructura del suelo, aumentar el contenido de materia orgánica, controlar la temperatura y reducir la cantidad de suelo, nutrientes y pesticidas que llegan, a posteriori, a los arroyos y ríos. Por otra parte los rastrojos tienen influencia en la infiltración del agua, la evaporación y fundamentalmente la reducción de la erosión [1]. Por esto, evaluar qué porcentaje del suelo queda cubierto con residuos de los cultivos y su distribución espacial es importante tanto desde el punto de vista científico como del de gestión para fomentar políticas de conservación de suelos.

Varios métodos para estimar la cobertura del suelo se han desarrollado, pero no todos proporcionan información adecuada cuando el objetivo es estimar cobertura por residuos de cultivos. Entre los procedimientos utilizados están la estimación visual, transectas, técnicas fotográficas, etc. [2,3]. Sin embargo, estos métodos además de demandar mucho tiempo son muy costosos cuando se trata de evaluar cobertura de áreas grandes [4]. Las imágenes provenientes de sensores remotos ofrecen la oportunidad de obtener información que describe la presencia de residuos de cultivos en forma eficiente y objetiva para grandes áreas [5].

Si bien distintos métodos a partir de imágenes de sensores remotos han sido desarrollados para la identificación de los cultivos y su condición, no todos son adecuados para medir residuos de los cultivos. Entre las causas se puede observar que los residuos de los cultivos y los suelos son espectralmente similares y muchas veces sólo se diferencian en la amplitud de las longitudes de onda visible e infrarrojo

cercano [6]. Sin embargo distintos autores han mostrado que es posible observar diferencias entre las reflectancias de los suelos y los rastrojos utilizando combinaciones de distintas bandas de las imágenes provenientes del LANDSAT Thematic Mapper (LANDSAT) y así construir índices para evaluar residuos de cultivos [1].

Modelos de regresión a partir de los índices NDTI y CAI fueron propuestos por Galloza y Crawford [7] para estimar la cobertura de residuos, utilizando datos de LANDSAT. Una aplicación de un modelo lineal mixto CRIM para estimar cobertura por residuos de soja y maíz desarrollado a partir de las reflectancias y contadores digitales de las bandas b2, b4 y b7 del LANDSAT TM fue realizada por [8]. En Bannari *et al.* [9] se muestra un estudio comparativo entre el MSACRI y las redes neuronales (RN) para estimar el porcentaje de suelo cubierto por rastrojo de cultivos utilizando imágenes hiperespectrales. Otros autores propusieron modelos de RN para identificar superficie del suelo cubierta con al menos el 30%, o más del 30%, de residuos de cultivos combinando dos bandas de LANDSAT 5 TM [10].

Las redes neuronales permite complementar los enfoques convencionales para el desarrollo de modelos. Las RN son una metodología matemática capaz de extraer patrones de comportamiento y descifrar relaciones complejas entre variables independientes y dependientes y, a partir de éstas, modelar su comportamiento. En particular, una característica importante de estos modelos no paramétricos es que no requieren una suposición previa sobre el tipo de distribución estadística o sobre cualquier relación específica entre las variables [11].

En la zona central de Córdoba (Argentina) los cultivos de verano que dejan residuos son, principalmente, soja y maíz. Córdoba se constituye para estos dos cultivos en la segunda provincia Argentina en cuanto a niveles de producción y superficie sembrada, detrás de Buenos Aires. En la campaña 2011/12, se registraron en la provincia de Córdoba 5 millones de hectáreas sembradas y 11,7 millones de toneladas producidas de soja y para el maíz una superficie cultivada que alcanzó el millón de hectáreas con una participación en la producción nacional del 23% [12].

El objetivo de este trabajo fue desarrollar y evaluar modelos de redes neuronales para estimar el porcentaje de suelo agrícola que queda cubierto por residuos de cultivos de soja y maíz, a partir de imágenes LANDSAT.

2 Materiales y métodos

2.1 Área de estudio

La zona de aplicación de los modelos es la llanura central de la provincia de Córdoba, Argentina (Figura 1), subregión conocida como “Pampa Alta”, la cual presenta un relieve de lomas muy extendidas, casi planas. Todos los suelos del área se clasifican como Haplustol éntico, con textura limosa gruesa, mineralogía mixta. Las precipitaciones promedio anuales son de 800 mm, aproximadamente, concentradas en verano y el clima se clasifica como seco sub-húmedo [13].

En esta zona los dos cultivos predominantes, en verano, son soja y maíz [12]. La producción agrícola es principalmente en secano. La soja es sembrada por siembra directa con un espaciamiento entre surcos de 35cm, corresponde a grupos de madurez 3 y 4 y variedades transgénicas resistentes al glifosato, sin aplicación de fertilizante [14]. El maíz es sembrado entre finales de octubre y principios de noviembre, también por siembra directa con una distancia de 53 cm (aproximadamente) entre surcos y una densidad promedio de 76.000 plantas/ha [15].

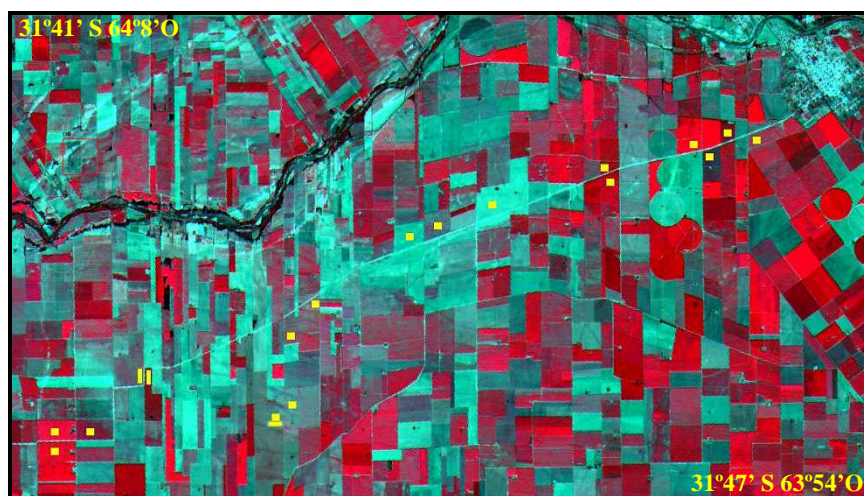


Fig. 1. Área de estudio en Córdoba, Argentina (Imagen LANDSAT). Marcas amarillas indican los lotes relevados. Figura adaptada de [8]

2.2 Datos a campo

Los datos de cobertura de suelo por cultivo de soja y maíz fueron relevados en viajes periódicos (15 días) antes, durante y después de la estación de crecimiento de ambos cultivos, en 20 lotes, los cuales son representativos de la zona por la homogeneidad y tipo de uso del suelo del área. Todos los lotes fueron muestreados dentro de los dos días de la adquisición de las imágenes LANDSAT a fin de minimizar la posibilidad de cambios en las condiciones de la superficie. En toda el área de estudio, la soja y el maíz presentan una distribución uniforme, por lo que sólo cuatro fotografías digitales verticales de 1,5 m de altura en cada parcela se utilizaron para estimar la cobertura de residuos de cultivos.

En este trabajo los lotes considerados, en cada fecha, fueron aquellos en los cuales la cobertura con vegetación verde era menor del 15% (Figura 2) y además, debido a las operaciones de siembra, riego o de cosecha, en algunas fechas la adquisición no fue posible. Se conformó a partir del muestreo y la condición anterior un conjunto de 33 datos, aproximadamente la mitad de ellos correspondientes a residuo de soja únicamente, mientras que el resto contenía residuos de maíz.

Las coberturas, para la totalidad de lotes y residuos registrados, oscilaron entre el 9 al 60% para los registros antes de la siembra y para aquellos registros después de la cosecha entre 75 y 99%.



Fig. 2. Fotos digitales de lotes con residuos de cultivos de soja y maíz, anterior y posterior a la etapa de crecimiento de los cultivos.

2.3 Datos satelitales

LANDSAT-TM y ETM +: Cinco imágenes de los satélites LANDSAT, obtenidas en días despejados se utilizaron para los períodos de noviembre-diciembre de 2008 y marzo-abril de 2009, es decir pre, durante y post campaña de los cultivos considerados. Tres de las imágenes pertenecen a la LANDSAT 5 TM y el resto a LANDSAT 7 ETM +, ambos satélites tienen igual resolución espacial (30 m), temporal (16 días), radiométrica y resolución espectral en partes visibles e infrarrojas (bandas 1, 2, 3, 4, 5 y 7).

Se consideraron para cada uno de los lotes muestreados los datos de los 100 píxeles interiores, con información válida. Para la realización de los modelos se utilizaron los valores de contadores digitales (CD) y de reflectancias; para transformar CD a valores de reflectancias se utilizó la metodología propuesta por Chavez [16].

2.4 Redes Neuronales

Distintos modelos de RN fueron desarrollados para estimar el porcentaje de cobertura del suelo por rastrojo. Las RN se diseñaron del tipo perceptrón backpropagation, con tres capas de neuronas que propagan información hacia delante. La primera capa (capa de entrada) está conformada por un número de neuronas (E_i) que reciben como dato de entrada los valores de CD o reflectancia de distintas bandas (b_i). El segundo nivel o capa oculta, constituida por otras neuronas (O_i) cuya función es capturar la representación interna no lineal de los datos. Por último está la capa de

salida, cuya única neurona (S) estima el porcentaje de cobertura del suelo por residuos. El esquema general del modelo de RN se observa en la Figura 3.

La información entre las capas se propaga utilizando funciones matemáticas de transferencia (en este caso la tangente hiperbólica) aplicadas a la sumatoria de los datos, ponderados cada uno previamente por un peso.

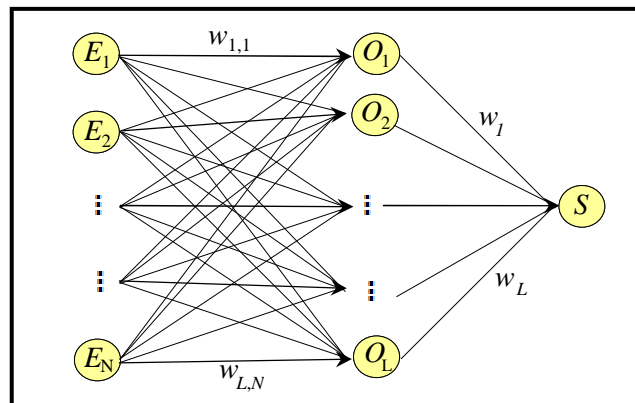


Fig. 3. Esquema de la Red Neuronal. Figura adaptada de [17]

Para que estas redes puedan aplicarse, requieren de una fase de entrenamiento en la cual se determinan iterativamente los pesos de las conexiones entre las distintas capas, a partir de un conjunto de datos de entrada y salida conocidos. Cada iteración incluye dos etapas, la primera hacia adelante para calcular la salida y determinar su diferencia con el valor observado (error) y otra hacia atrás para actualizar los pesos y mejorar la predicción. Para acelerar el proceso de aprendizaje se incluyó una tasa de aprendizaje, que permitió corregir la dirección del error y un término de momento.

Una descripción más detallada del esquema general de los pasos y fórmulas del algoritmo de entrenamiento puede encontrarse en Bocco *et al.* [17]. Concluida la fase de entrenamiento, con los mejores pesos obtenidos en el transcurso del proceso iterativo, se realizó la fase de validación con un conjunto independiente de datos, para los cuales se conocía la verdad de terreno a fin de comprobar la eficiencia de la red y determinar los errores de estimación.

La Tabla 1 muestra las variables incluidas en la capa de entrada, donde los modelos construidos con CD se denominan RN_iCD y RN_iR a los que incluyen reflectancias y el número de neuronas en la capa oculta. Para el proceso de entrenamiento fueron usados el 70% de los datos, siendo éstos tomados al azar.

2.5 Análisis Estadístico

Los estadísticos usados para la evaluación y validación de los modelos fueron el coeficiente de determinación (R^2) y la raíz del error cuadrático medio (RECM), ambos calculados a partir de los valores de porcentaje de cobertura de suelo observados y estimados.

Tabla 1. Modelos de Redes Neuronales: capas de entrada y oculta.

Modelos	VARIABLES DE ENTRADA (TM bandas)	Nº de neuronas Ocultas
RN ₁ CD RN ₁ R	b ₂ -b ₄	4
RN ₂ CD RN ₂ R	b ₂ -b ₅	4
RN ₃ CD RN ₃ R	b ₂ -b ₇	4
RN ₄ CD RN ₄ R	b ₃ -b ₅	4
RN ₅ CD RN ₅ R	b ₃ -b ₇	4
RN ₆ CD RN ₆ R	b ₅ -b ₇	4
RN ₇ CD RN ₇ R	b ₁ -b ₂ -b ₃ -b ₄ -b ₅ -b ₇	6
RN ₈ CD RN ₈ R	b ₂ -b ₃ -b ₄ -b ₅ -b ₇	5

Para obtener la verdad de terreno, necesaria para los procesos de aprendizaje y validación de las RN, se clasificaron las fotografías digitales obtenidas en los distintos viajes a campo en cada lote siguiendo la metodología propuesta por Pacheco y McNairn [4].

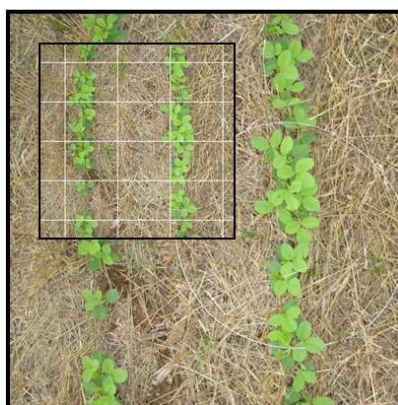


Fig. 4. Fotografía digital del lote 4 con suelo cubierto por residuo y fotografía con grilla superpuesta para obtener porcentaje de cobertura por residuo.

Para obtener el porcentaje de cobertura de suelo por rastrojo se superpuso sobre cada fotografía una cuadrícula y se registró la presencia de residuos en cada intersección de la cuadrícula (Figura 4). Los valores obtenidos en todas las fotografías de cada lote se promediaron, obteniéndose así el porcentaje que se asignó para cada lote en cada fecha de viaje.

3 Resultados y discusión

Los resultados obtenidos en la etapa de validación para los modelos propuestos y tipo de cobertura de residuos, se presentan en la Tabla 2. Como puede observarse, si es posible, siempre es preferible utilizar el mayor número de bandas (tanto para CD como para valores de reflectancias).

Tabla 2. Valores de ajuste estadístico para los modelos de RN que estiman porcentaje de cobertura de suelo por residuos.

Modelos	R ²	RECM
RN ₁ CD	0,86	8,61
RN ₁ R	0,87	7,80
RN ₂ CD	0,89	7,89
RN ₂ R	0,90	7,39
RN ₃ CD	0,84	9,28
RN ₃ R	0,85	8,94
RN ₄ CD	0,90	7,65
RN ₄ R	0,90	7,31
RN ₅ CD	0,83	9,77
RN ₅ R	0,83	9,78
RN ₆ CD	0,65	14,54
RN ₆ R	0,27	22,85
RN ₇ CD	0,92	6,10
RN ₇ R	0,93	5,93
RN ₈ CD	0,92	6,42
RN ₈ R	0,92	5,96

Los resultados obtenidos en este trabajo son comparables a los presentados por [10] quienes utilizando la misma metodología de modelación y con el fin de estudiar la adopción de siembra directa o labranza convencional, a partir de dos bandas (b_5 y b_7) de LANDSAT 5 TM, clasificaron cobertura del suelo por residuos conjuntos de los cultivos de maíz, soja, sorgo y trigo. Estos autores presentaron valores del coeficiente de determinación que osciló entre 0,66 y 0,80. Para lotes ubicados en Canadá, [4] usando una imagen de AWiFS (Advanced Wide Field Sensor) correspondiente a

octubre 2010, estimaron cobertura de suelo por residuos de cultivos de canola, lentejas, trigo, cebada, avena y centeno conjuntamente, obteniendo valores de $R^2 = 0,83$ y $RECM = 20,18$. Estos autores utilizaron un modelo espectral no mixto que utiliza como entrada las reflectancias mayores de la imagen.

Para el modelo con el que se logran los mejores ajustes a los datos independientes en el proceso de validación del mismo (RN_7R) en la Figura 4 se pueden observar los valores observados y estimados de porcentaje de cobertura de suelo por rastrojo cuando se consideran ambos tipos de residuos y las diferencias con respecto a la recta identidad.

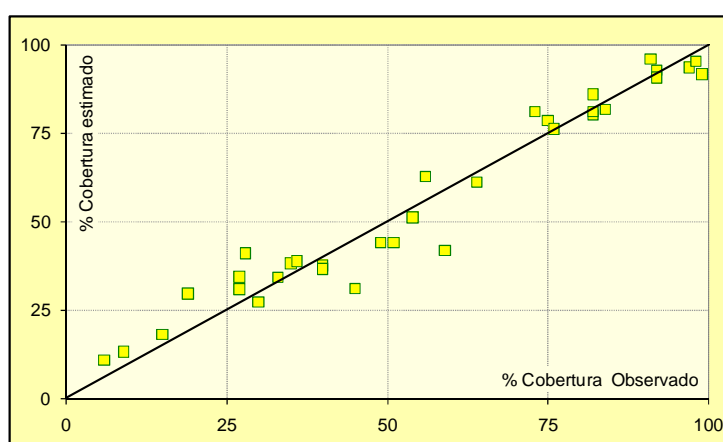


Fig. 4. Gráfico scatter plot de porcentaje observado y estimado de suelo cubierto por residuo (Modelo RN_7R).

Es importante destacar que, si el porcentaje de cobertura del suelo por cualquiera de los dos tipos de rastrojo supera el 75%, esto es residuos posteriores pero inmediatos a la cosecha, se consigue el mejor ajuste entre los valores observados y estimados (Figura 4).

4 Conclusiones

Los modelos matemáticos construidos con la metodología de redes neuronales que utilizan como patrones de entrada datos espectrales de imágenes LANDSAT permiten estimar adecuadamente el porcentaje de cobertura de suelo por rastrojo de soja y maíz.

La estimación del porcentaje de cobertura por residuo de soja o maíz, obtenida a partir del mejor modelo de RN desarrollado presentó un valor de $R^2 = 0,93$ y de raíz del error cuadrático medio de 5,93%.

Como continuación de este trabajo se plantea validar estos modelos contemplando factores que podrían incidir en los resultados, por ejemplo variaciones en la humedad

de suelo, condiciones atmosféricas y principalmente diferencia de reflectancias de los rastrojos de soja y maíz en las diferentes etapas de descomposición de los mismos.

Agradecimientos, Los autores expresan su gratitud a la Secretaría de Ciencia y Técnica – Universidad Nacional de Córdoba - Argentina (Secyt-UNC) por el apoyo financiero que permitió la realización de este trabajo.

Referencias

1. Daughtry, C. S. T., Serbin, G., Reeves, J. B., Doraiswamy, P. C., Hunt, E. R. Jr.: Spectral reflectance of wheat residue during decomposition and remotely sensed estimates of residue cover. *Remote Sensing*, 2, 416--431 (2010)
2. Morrison, J. E., Huang, C. H., Lightle, D. T., Daughtry, C. S. T.: Residue measurement techniques. *Journal of Soil and Water Conservation*, 48, 478--483 (1993)
3. Molloy, J. M., Moran, C. J.: Compiling a field manual from overhead photographs for estimating crop residue cover. *Soil Use and Management*, 7(4), 177--183 (1991)
4. Pacheco, A., McNairn, H.: Evaluating multispectral remote sensing and spectral unmixing analysis for crop residue mapping. *Remote Sensing of Environment*, 114, 2219--2228 (2010)
5. Obade, V. P.: Remote Sensing, Surface Residue Cover and Tillage Practice. *Journal of Environmental Protection*, 3, 211--217 (2012)
6. Serbin, G., Daughtry, C., Hunt, E., Reeves, J., Brown, D.: Effects of soil composition and mineralogy on remote sensing of crop residue cover. *Remote Sensing of Environment*, 113, 224--238 (2009)
7. Galloza, M., Crawford, M.: Exploiting multisensor spectral data to improve crop residue cover estimates for management of agricultural water quality. In: *IEEE International Geoscience and Remote Sensing Symposium, IGARSS 2011, Vancouver*, pp. 3668--3671 (2011).
8. Bocco, M., Ovando, G., Sayago, S., Willington, E.: Modelos simples para estimar cobertura de suelo agrícola a partir de Imágenes MODIS: aplicación a la zona central de Córdoba (Argentina). In: *42 JAIIO Congreso Argentino de AgroInformática, CAI 2013, Córdoba*, pp. 61--69 (2013).
9. Bannari, A., Chevrier, M., Staenz, K., McNairn, H.: Senescent vegetation and crop residue mapping in agricultural lands using artificial neural networks and hyperspectral remote sensing. In: *International Geoscience and Remote Sensing Symposium, Toulouse*, 4292--4294 (2003).
10. Sudheer K., Gowda, P., Chaubey, I., Howell, T.: Artificial Neural Network Approach for Mapping Contrasting Tillage Practices. *Remote Sensing*, 2(2), 579--590 (2010)
11. Bocco, M., Ovando, G., Sayago, S., Willington, E., Heredia, S.: Estimating Soybean Ground Cover from Satellite Images Using Neural Networks Models. *International Journal of Remote Sensing* 33, 1717--1728 (2012).
12. Barberis, N. A., Bongiovanni, R.: Resultado económico esperado de la agricultura, campaña agrícola 2013/2014. *Cartilla Digital Manfredi-INTA EEA Manfredi* (2013), pp. 1--17. http://inta.gob.ar/documentos/resultado-economico-esperado-de-la-agricultura-campana-agricola-2013-2014.-julio-2013-i/at_multi_download/file/INTA_Informe_economico_para_el_productor_I_departamento_Rfo_Segundo_Cordoba_julio2013.pdf
13. Agencia Córdoba Ambiente e Instituto Nacional de Tecnología Agropecuaria: Los suelos. Ed. Gobierno de la Provincia de Córdoba. (2006).

14. Piatti, F., Ferreira, L.: Evaluación de cultivares comerciales de soja. Campaña 2008/09. Cartilla Digital Manfredi-INTA-EEA (2009), <http://agrolluvia.com/wp-content/uploads/2010/02/eea-inta-manfredi-evaluacion-de-cultivares-comerciales-de-soja-2008-2009.pdf>
15. Piatti, F., Ferreira L.: Ensayos comparativos de rendimiento de maíz: Red interna de INTA Manfredi, campaña 2007-08. Cartilla Digital Manfredi-INTA- EEA (2008), <http://agrolluvia.com/wp-content/uploads/2010/03/eea-manfredi-ensayos-comparativos-derendimiento-de-maiz-red-interna-campana-2007-08.pdf>
16. Chavez, P. S. Jr.: Radiometric calibration of LANDSAT Thematic Mapper multispectral images. Photogrammetric Engineering and Remote Sensing, 55, 1285--1294 (1989)
17. Bocco, M., Willington, E., Arias, M.: Comparison of Regression and Neural Networks Models to Estimate Solar Radiation. Chilean Journal of Agricultural Research 70, 428--435 (2010)