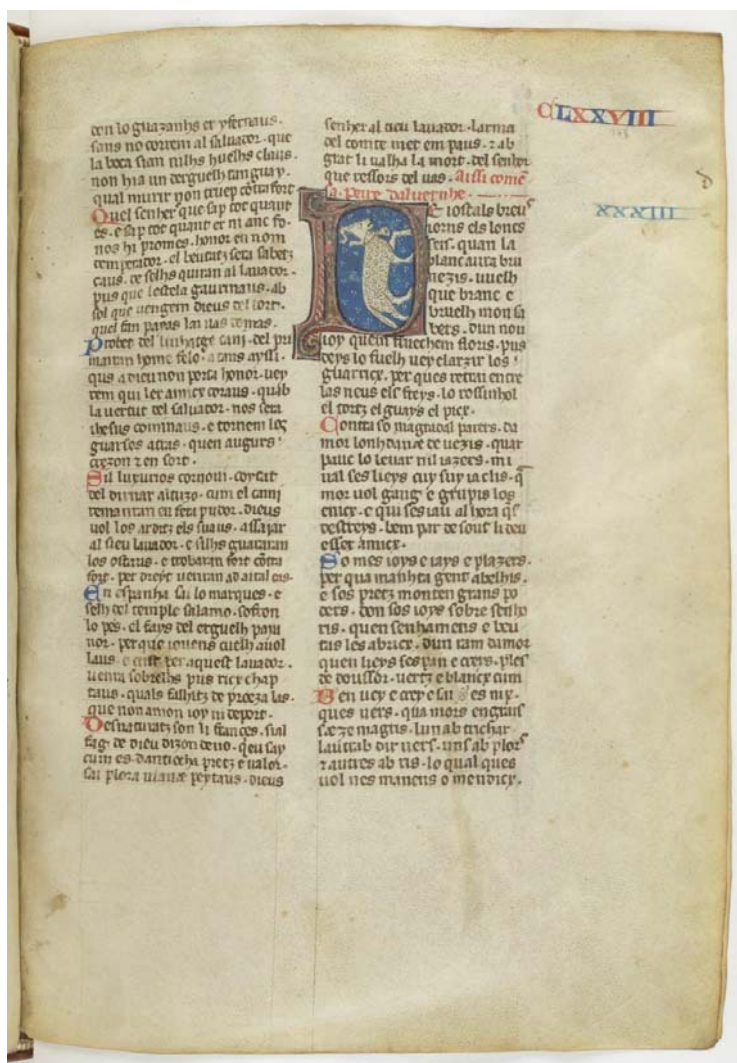


LA TRADIZIONE TROBADORICA:  
MANOSCRITTI, FONTI, COMPILAZIONI.  
TAVOLA ROTONDA  
(MILANO, 12 MAGGIO 2014)



Paris, Bibliothèque Nationale de France, f. français 856, f. 178r (© Gallica.fr)



# CONVERGENZE DI TRADIZIONI: PER UN'ANALISI DELLA FONTE ORIENTALE NEL CANZONIERE C\*

## 1. INTRODUZIONE

Lo studio della tradizione manoscritta trobadorica prese avvio con quello che si potrebbe chiamare «metodo strutturale» inaugurato da Gröber nel suo *Die Liedersammlungen der Troubadours*.<sup>1</sup> Lo studioso tedesco tratteggiò un quadro dei rapporti tra i canzonieri della tradizione trobadorica che si può dire, nelle sue linee fondamentali, abbia resistito per oltre cent'anni. Il suo obiettivo fu quello di fornire uno schema sistematico e complessivo all'interno del quale ciascun editore avrebbe potuto costruire l'analisi della tradizione dei singoli trovatori e di ciascun componimento avendo presente una chiave interpretativa d'insieme; ma in realtà il risultato fu un lavoro più ampio, in cui quasi tutti i «nodi» decisivi della tradizione manoscritta si trovano già rilevati ed evidenziati. Forte dell'esperienza di editore di Peire Vidal,<sup>2</sup> uno dei trovatori di maggior attestazione manoscritta e con un *corpus* di testi fra i più estesi, D'Arco Silvio Avalle poté riprendere e approfondire il quadro di Gröber e sintetizzare la storia della tradizione provenzale con un più profondo livello di dettaglio, coniugando il «metodo strutturale» all'analisi ecdotica in quello che suole definirsi «canone» di Avalle.<sup>3</sup> In esso lo studioso fornì anche un contesto culturale alla mera schematizzazione dei rapporti genetici tra i canzonieri, giungendo a discutere ipotesi in merito alle modalità di trasmissione dei testi trobadorici e alla raffigurazione delle metodologie di ricezione e sistemazione dei materiali, tentando una ricostruzione anche dei piani alti dello *stemma*. Questa bibliografia si completa, a stretto giro d'anni, con il *Pubblico dei trovatori* di

\* Questo saggio nasce nell'ambito del lavoro dell'Unità FIRB 2010 dell'Università della Calabria (n° RBF10102K\_002). Ringrazio Giorgio Barachini, col quale ho più volte discusso i temi qui affrontati e sviluppati.

<sup>1</sup> Gröber 1877.

<sup>2</sup> Peire Vidal (Avalle).

<sup>3</sup> Avalle 1961 e Avalle 1993.

Maria Luisa Meneghetti:<sup>4</sup> il contesto storico e culturale del “sistema trobadorico” assume quindi contorni di dettaglio e confini, entro i quali sostanzialmente la critica si è mossa negli anni a seguire.

Il dibattito circa la genetica dei canzonieri si è poi sviluppato a ritmi sempre più serrati, e con metodologie diverse.<sup>5</sup> Spiccano le analisi grafico-linguistiche e geo-culturali di Zufferey,<sup>6</sup> i successivi interventi di Lino Leonardi,<sup>7</sup> l’esplorazione e la definizione del collettore orientale e dei canzonieri di area veneta,<sup>8</sup> sino all’analisi puntuale di singoli testimoni e la disamina delle fonti costituenti i loro materiali.<sup>9</sup>

La verifica delle tradizioni canoniche e l’analisi di fonti secondarie o meno evidenti sono già state avviate negli anni più recenti;<sup>10</sup> tale indagine, che di fatto implica un livello di approfondimento verticale, dove

<sup>4</sup> Meneghetti 1984 e Meneghetti 1992.

<sup>5</sup> Si ricordino il congresso di Liegi 1989 (atti in Tyssens 1991), con la messa a fuoco di Roncaglia 1991, quello di Messina del 1991 (Guida–Latella 1993), il convegno AIEO 2002 (Castano–Guida–Latella 2003), infine il seminario di Bergamo 2003 (Lo Monaco–Rossi–Scaffai 2006).

<sup>6</sup> Zufferey 1987, Zufferey 1991 e Zufferey 2007.

<sup>7</sup> Leonardi 1987, Leonardi 2006 e Leonardi 2007.

<sup>8</sup> Fondamentale è Asperti 1995; sulla tradizione veneta in particolare si vedano gli atti dei convegni di Treviso 1990 (Meneghetti–Zambon 1991) e di Venezia 2004 (Lachin 2008a), dove si segnala l’ampia introduzione di Lachin 2008b e l’ipotesi dei *rotula* alla base della tradizione e. Infine il convegno Siena-Firenze 2009 (Leonardi 2011a).

<sup>9</sup> Per una rapida rassegna dei soli titoli utili al discorso sviluppato in queste pagine si citerà la collana *Intavulare*, dedicata allo studio dei canzonieri romanzi, dove si segnala in particolare Careri 1991, con un’ampia disamina delle fonti di H. Sulle fonti di IK Meliga 1993, Meliga 2003, Zinelli 2007, Meliga 2008; delle fonti di E hanno recentemente trattato Zinelli 2004 e Menichetti 2013. Sul *Liber Alberici* e la costituzione della fonte  $\beta$  si vedano Zufferey 1974, Meneghetti 1991b, Meneghetti 1999, Meneghetti 2003, Zufferey 2007, ripreso e sottoposto ad ampio dibattito da Zinelli 2010. Ancora importanti per ciò che si svilupperà in queste pagine, sotto il profilo metodologico e analitico, sono gli studi su G (Carapezza 2004a, 2004b), Sg (Cabré 2010 e Ventura 2011), P (Resconi 2007); per M si vedano Asperti 1989 e Asperti 1995 nonché Zufferey 1991; sul *Libre* di Miquel de la Tor Careri 1996; su D Barbieri 1995 e Zinelli 2010; su R manca ancora un quadro d’insieme sulle sue fonti, e si dispone solo di Tavera 1978 e Tavera 1992; su C Radaelli 2005, León Gómez 2012, Allegretti 1992; su A Lupo 1992; su T Brunetti 1991. Aggiungerei a questa carrellata almeno Vatteroni 1998, dove lo studio dei rapporti tra i canzonieri è sviluppato alla luce dell’emersione dei *Liederbücher*. La lista di riferimenti bibliografici potrebbe estendersi a contributi che tuttavia esulano dall’orizzonte di questa trattazione.

<sup>10</sup> Ad esempio Barbieri 2006 e Resconi 2011 sulla terza tradizione.

occorre coniugare esaustivamente al dato strutturale quello ecdotico,<sup>11</sup> non ha esaurito il suo potenziale. In particolare è doveroso non rinunciare a leggere tali rivoli di tradizione nel più ampio contesto storico-culturale del «sistema» ricezionale del materiale trobadorico; per far ciò giova muoversi, a mio parere, da specifici punti di partenza. Innanzi tutto occorre introdurre nello studio di sintesi della tradizione manoscritta il dato diacronico e autoriale: l’intero «canone» di Avallè parte infatti – e non poteva che essere così – da una visuale centrata sulla generazione classica di Peire Vidal, ma la tradizione dei testi può mostrare differenti morfologie a seconda del periodo cronologico e dell’autore in questione. Anche la prospettiva geografica – e dunque il contesto culturale e sociale – mostra evidenti ricadute sulla morfologia di trasmissione. Infine una visione comparatistica tra le tradizioni liriche romanze e le loro costanti di fondo, prospettiva propria del progetto *TraLiRO*,<sup>12</sup> mette in luce aspetti sinora trascurati dagli studi d’insieme come da quelli di dettaglio.

Obiettivo della “discussione aperta” che si è voluta impostare collegialmente su questo fascicolo di «Carte romanze» è l’approfondimento, partendo da queste considerazioni, di alcuni punti di prospettiva studiati nelle loro implicazioni sul «sistema» complessivo e sull’interpretazione storica e culturale delle dinamiche ricezionali coinvolte.

Un primo punto importante è l’interpretazione delle interazioni tra fonti e compilazioni nel rapporto tra i due rami della tradizione, quello italiano e quello linguadociano; la questione è affrontata da Giorgio Barachini nell’analisi della tradizione di Peire d’Alvernhe. Vi si individuano nuove modalità di circolazione di materiali y in Italia e nuove ipotesi sull’altezza stemmatica della fonte catalana, oggetto di almeno due differenti revisioni, tracciando infine un profilo delle attitudini proto-

<sup>11</sup> In tal senso l’intervento d’apertura di Lino Leonardi degli atti del convegno Siena-Firenze 2009: Leonardi 2011b: 6, 22.

<sup>12</sup> *Repertorio ipertestuale della tradizione lirica romanza delle Origini (TraLiRO)*, finanziato dal MIUR nell’ambito del programma di ricerca FIRB Futuro in ricerca 2010, coordinato da Alessio Decaria e suddiviso in quattro unità operative: Università degli Studi di Siena, Università di Milano, Università La Sapienza di Roma e Università della Calabria; si tratta di un repertorio sul web che mira a produrre una sintesi complessiva, senza rinunciare all’articolazione di dettaglio, della “filologia dei canzonieri” mettendo direttamente in contatto le tradizioni manoscritte delle diverse aree linguistiche. La pagina descrittiva del progetto è consultabile all’indirizzo <http://www.traliro.unisi.it/>.

filologiche dei compilatori, delineato in modo preciso nell'analisi della *varia lectio*.

Sempre nell'ottica di una verifica complessiva della tradizione trobadorica s'inserisce il saggio di Fabrizio Costantini, che indagherà i rapporti tra i canzonieri nel *corpus* di Bernart de Ventadorn, mettendo in luce alcuni legami sinora non colti dalla critica.

Un altro punto d'indagine è la verifica del dato attributivo ai componimenti anonimi, che nella tradizione provenzale sembra essere una necessità; le differenze, su questo campo, tra la tradizione trovierica, trobadorica e italiana, studiate in modo comparativo, potranno certamente contribuire a fornire un nuovo quadro interpretativo nei rapporti tra i diversi àmbiti. Questo argomento sarà sviluppato dal saggio di Stefano Resconi, con inediti raffronti tra i processi di costituzione dei canzonieri francesi e quelli italiani.

A ciò si lega il frequente ricorrere delle medesime coppie minime in più rami della tradizione provenzale, al fine di determinare in quali casi tali convergenze debbano essere ricondotte a elementi comuni tra i componimenti e in quali casi invece la convergenza sia da attribuire a questioni di tipo genetico e possa dunque dare lumi sui piani più alti della tradizione. Tale argomento sarà sviluppato da Giulio Cura Curà sulla tradizione di Folchetto di Marsiglia.

Un'ultima questione importante è il fenomeno di recupero dei trovatori più antichi,<sup>13</sup> evidenti nell'analisi degli *unica* del canzoniere C, ad esempio nel *corpus* di Marcabru,<sup>14</sup> unitamente al tema della composita fi-

<sup>13</sup> Si tratta di un fenomeno già attivo ai piani alti della sistematizzazione dei primi collettori di area orientale, come emerge dall'analisi dell'organizzazione del *Liber Alberici* in cui, soprattutto nella sua seconda parte, come rileva Meneghetti 1991b: 119 «appare dominante lo sforzo di dotare della massima compattezza il panorama letterario proposto, agendo in una triplice direzione: in primo luogo, il recupero di autori molto antichi e, spesso, rari – almeno nella tradizione veneta di e [...]».

<sup>14</sup> Oltre al citato De Conca 2003, si legge in Gaunt–Harvey–Paterson 2000: 11, per quanto riguarda gli *unica* di C: «C or CR together transmit “vulgate” versions of Marcabru’s lyrics, that is versions that have been substantially reworked (probably in the thirteenth century) and which appear to have displaced earlier versions in certain strands of transmission» e, di séguito: «We believe that the Marcabru section in a<sup>1</sup> represents a particularly interesting source deriving from an early stage of transmission», affermazione su cui andrebbe però approfondito il discorso, soprattutto in riferimento a tracce di lezioni buone e guasconismi nel canzoniere (aspetto al quale avevo accennato in una mia lezione dal titolo *Interferenze linguistiche nei primi trovatori: esempi testuali per*

sionomia dei canzonieri della tradizione occidentale. Sotto questo profilo si muove il saggio di Dario Mantovani, che indaga i rapporti tra i canzonieri della tradizione linguadociana con quelli di tradizione italiana prendendo in considerazione i *corpora* di Bertran de Born, Monge de Montaudon, Guilhem de Saint-Didier e Gausbert de Poicibot. Ultimo nodo, che affronterà il sottoscritto in questa sede, riguarda le tracce di fonti di provenienza orientale nel canzoniere C;<sup>15</sup> fornirò un'analisi sistematica degli indizi più evidenti di tale presenza partendo dall'analisi della sezione di Giraut de Borneil.

*un quadro d'insieme*, tenuta all'Università Statale di Milano, 14 giugno 2012, presso il Dottorato Europeo di Filologia romanza).

<sup>15</sup> La questione è ben indagata per quanto riguarda il canzoniere E (cf. i saggi citati di Zinelli 2004 e Menichetti 2013). Per quanto riguarda C, se ne parla in Gröber 1877, che riteneva esservi una mediazione del *Libre de Miquel*. Ne accenna poi Brunetti 1991: 68, dove si afferma: «È certo comunque che l'ordinatore di T ebbe a disposizione altre fonti i cui effetti si avvertono, ma più sottili e quindi meno facilmente individuabili. Determinare l'apporto di queste altre fonti sarà uno degli obiettivi delle prossime ricerche così come individuare i casi di interferenza o, se si vuole, contaminazione di  $\beta$  in -MRC-, o i casi in cui il manoscritto C non fa parte del consueto y e sembra far capo piuttosto a e». La fonte emerge in molti altri casi, ed è rintracciabile nelle edizioni di singoli autori; solo per fare alcuni esempi, si veda Rigaut de Berbezilh, dove in *Atressi con l'orifanz* lo *stemma codicum* individua una contaminazione tra C e IK (Rigaut de Berbezilh [Varvaro]: 118: «vanno rilevate poi due singolari coincidenze di C con D<sup>a</sup>IK»). Un altro esempio è nel *corpus* di Raimon Jordan, nella seriazione e nella *varia lectio* del componimento *BdT* 404.4 (*Lo clar temps vei brunezir*), come rilevato in Raimon Jordan (Asperti): 116, 250. Un altro caso è rilevato nella nuova edizione critica di Elias de Barjols, in particolare nel componimento *BdT* 132.7; ringrazio Giorgio Barachini per avermi anticipato il suo materiale attualmente in corso di stampa (Elias de Barjols [Barachini]). Tracce di contaminazione da e si reperiscono anche in altri autori sui quali si tornerà alla fine. Molti di questi casi si trovano ricapitolati in León Gómez 2012 (pp. 65, 69, 74, 77, 78, 80 in Raimon de Miraval, p. 102 in Peirol, p. 122 in Peire d'Alvernhe, pp. 127, 129, 132, 134 in Peire Rogier, pp. 141, 143 in Rigaut de Berbezilh, p. 167 in Peire Ramon de Toloza; non tutti questi rilievi sono però sempre convincenti e per la maggior parte si tratta della registrazione di osservazioni già compiute dagli editori critici). Sorprende che tali osservazioni rimangano a livello di spunto, e non siano messe a profitto nelle conclusioni dove si citano solo, come fonti, \*C\*, \*CE\*, \*CM\*, \*CR\* e non è sistematizzata alcuna fonte e nella costellazione di C.

2. LA SERIE  $\beta$  NELLA SEZIONE DI *GIRAUT DE BORNEIL*  
DEL CANZONIERE C

La sezione di Giraut de Borneil è conservata, compatta, nelle carte iniziali del canzoniere C (6v-30v), preceduta da quella dedicata a Folquet de Marselha, che apre il manoscritto, e seguita dalla sezione di Peire Vidal. Esorbita da questo saggio un'analisi strutturale dell'intera tradizione giraldiana, che mi riservo di effettuare in altra sede; mi concentrerò invece sulla convergenza delle serie di C con quelle dei mss. D<sup>a</sup>IK che rappresentano, come è noto, la fonte  $\beta$  della tradizione orientale. Singolare è che tale dato affiori in diverse edizioni, ma non sia stato sinora adeguatamente rilevato, probabilmente a causa del fatto che, oltre alla sezione di Giraut, se ne reperiscono tracce piuttosto asistematiche nel resto di C.

La serie più lunga e consistente in comune tra C e  $\beta$  è quella di Giraut de Borneil. Ne presento qui la tabella completa: nella prima colonna sono riportati i componimenti nell'ordine in cui ricorrono nel canzoniere C, i cui numeri progressivi sono riportati nella seconda colonna; seguono quindi, nelle altre colonne, i numeri progressivi in cui ciascun componimento ricorre nei restanti canzonieri. In grassetto e in corsivo sono evidenziate le serie che ricorrono nel medesimo ordine, combaciante con quello di C.<sup>16</sup>

BdT	C	D <sup>a</sup>	D	I	K	N	N <sup>2</sup>	A	B	R	S <sup>e</sup>	a <sup>1</sup>	Q	E	H	M	D <sup>c</sup>	T <sup>1</sup>	U	V
242,048	27		39	<b>54</b>	<b>54</b>		<b>192</b>	35	43	68	136	10	227			21				84
242,062	28	<b>539</b>		<b>55</b>	<b>55</b>		<b>193</b>			54	134	7	257							14
242,024	29	<b>540</b>		<b>56</b>	<b>56</b>		205			44	<b>190</b>	25	229							73
242,041	30	<b>541</b>		<b>57</b>	<b>57</b>	280	<b>202</b>	48	34	343	<b>191</b>	3	231			25				
242,006	31	<b>542</b>		<b>65</b>	<b>65</b>		<b>203</b>			297	<b>192</b>	28	256							
242,013	32	<b>543</b>		<b>58</b>	<b>58</b>					694	148	36	260			3				
242,019	33	<b>544</b>		<b>59</b>	<b>59</b>		195			55	163	22								
242,065	34	<b>545</b>		<b>60</b>	<b>60</b>		208	52	40	42	188	24	224			32				
(...)																				
242,020	69		11	<b>64</b>	<b>64</b>	244	190	10	3	60	167	20	226	107			17	46	2	
242,079	70	548		<b>63</b>	<b>63</b>		199				182				123					92
242,070	71	<b>537</b>		50	50	<b>285</b>	165	<b>51</b>	<b>39</b>	298	172	37	<b>234a</b>							
242,025	72	<b>536</b>		46	46	<b>284</b>	<b>81</b>	<b>50</b>	<b>38</b>		170	39	<b>233</b>							
242,043	73	<b>532</b>		21	21	276	<b>82</b>			70	137	12	<b>235</b>			8				
242,037	74	<b>533</b>		33	33	258	75	41	15	59	181		248							

<sup>16</sup> I dati sono tratti dalla *BEdT*.



Darò una prima descrizione della serie. Si nota subito come la successione di componimenti che mostra il medesimo ordine in C e in D<sup>a</sup>IK sia suddivisa in due segmenti. Il primo di questi, che chiamerò S<sup>(1)</sup>, è rappresentato dai seguenti testi: 242.62, 242.24, 242.41, 242.6, 242.13, 242.19, 242.65; in realtà ad essi dev’essere preposto anche 242.48, sebbene non appartenente a β giacché non è tradito da D<sup>a</sup>. Esso è tuttavia legato alla serie β in ragione dell’ordine in IK (dove a 242.48 seguono subito gli stessi componimenti di C sino al 242.41) e in N<sup>2</sup> (dove si registra la coppia 242.48, 242.64). Inoltre all’interno di S<sup>(1)</sup> si trovano altre due serie circoscrivibili in base al comportamento degli altri canzonieri: la prima è 242.62, 242.24, 242.41, tre testi traditi con il medesimo ordine anche da IK, cui va aggiunto 242.6, che segue 242.41 in N<sup>2</sup> e che è coinvolto nella tripletta 242.24, 242.41, 242.6 in Sg. La seconda è 242.13, 242.19, 242.65 condivisa solo da C e da D<sup>a</sup>IK. Il segmento S<sup>(1)</sup> è quindi suddiviso in due parti: S<sup>(1A)</sup>: 242.48 | 242.62, 242.24, 242.41 | 242.6 e S<sup>(1B)</sup>: 242.13, 242.19, 242.65.

Il secondo segmento S<sup>(2)</sup> è composto da quattro testi che in D<sup>a</sup> ricorrono in due coppie: 242.70, 242.25 ai numeri 537 e 536 in D<sup>a</sup>, e 242.43, 242.37 copiati un poco prima in D<sup>a</sup>, ai numeri 532 e 533. La consecuzione 242.25, 242.43 è invece presente in N<sup>2</sup>, dove i due testi sono copiati, come in C, di seguito l’uno all’altro.

### 2.1. Analisi dei componimenti implicati – segmento S<sup>(1A)</sup>

In S<sup>(1A)</sup> vediamo coinvolti i componimenti 242.62 (*Qui chantar sol*), 242.24 (*Ben es dreitz, pos en aital port*), 242.41 (*Jois sia comensamens*), 242.6 (*A l’honor Dieu torn en mon chan*), dove gli ultimi tre sono d’argomento religioso. Tale affinità tematica di fatto depotenzia in questi testi la coincidenza nell’ordine tra i mss., perché sia il compilatore di C, sia il compilatore di β potrebbero aver deciso indipendentemente di raggruppare le canzoni di crociata di Giraut in un’unica sequenza; e tuttavia il fatto che i tre testi siano nella medesima successione, senza che se ne possa trovare una ragione cronologica esterna, rafforza il legame strutturale. L’unico dubbio è se C segua qui una fonte \*Cβ\* o una fonte \*CSg\*, giacché la terzina 242.24, 242.41, 242.6 ricorre identica anche nel canzoniere catalano.

Il sospetto però che vi sia un’affinità tra C e la tradizione italiana in questo punto è suggerito dalla presenza nel canzoniere C della serie

242.48 (*M'amiga·m men' estra lei*), 242.62 (*Qui chantar sol*), non presente in D<sup>a</sup>, ma presente per converso in IKN<sup>2</sup>. La serie interessante è rappresentata dalla successione 242.13 (*Ar ai gran ioi qant remembri l'amor*), 242.19 (*Ben for'oimais dreigs el temps gen*), 242.65 (*S'anc iorn agui ioi ni solatz*), tre canzoni cortesi che non sembrano avere caratteristiche comuni, a parte il fatto d'essere tutte e tre primaverili, ma non per forza con esordio stagionale. La tripletta ricorre, nel medesimo ordine, in D<sup>a</sup>IK.

L'analisi strutturale delle serie non basta, tuttavia, alla dimostrazione di una fonte orientale fruita dal copista di C o da una precedente compilazione, che chiamerò genericamente \*Cε-β\*. Occorre infatti verificare quanto si è osservato nel confronto tra le serie sul piano ecdotico.

Il primo testo implicato nella serie S<sup>(1A)</sup> è *BdT* 242.48 (*M'amiga·m men' estra lei*). Il componimento è trådito dai mss. ABCDIKMQRSGVa. Nella *varia lectio* la presenza di \*Ce\* è chiara, e coinvolge nello specifico IK. Il v. 12 è il primo punto del testo in cui affiora una traccia piuttosto forte di contaminazione. I primi versi del componimento suonano:<sup>17</sup>

M'amiga·m men'estra lei.	
Non sai per qe;	
q'eu non l'ai forfag	
pauc ni re,	
si Dieus m'aiut!	5
Doncs per qe s'azira,	
pos eu null enuei no·il fatz?	
Car li platz;	
c'als non i sai!	
E pero dic qe·i mespren	10
e car encolpatz no·m se.	
Petit eveiava·l rei.	
Mas q'er s'ave	
qe pert ses forfag?	

Già la prima *cobla* presenta un profilo ecdotico che denota una certa indipendenza del comportamento di C dalla fonte \*CR\*. Si veda, a tal proposito, la variante al v. 6, dove si ha *s'azira*] MRSgVa, *mazira* ABCI", *mauzira* DKQI' e, al v. 8, la situazione *c'als non i sai*] RSgVa, *cal res non i*

<sup>17</sup> Testo da Giraut de Bornelh (Sharman); il testo di Giraut de Bornelh (Kolsen) non differisce nella sostanza, se non negli ultimi due versi, che suonano: «mas qu'es m'ave? / Que pert ses forfach».

*sai* AB, *cal res noy sai* C, *cal reis nois ai* D, *cal res noi sia* IK, *cal re non i sai* M, *qua re no(n) sai* Q. Soprattutto quest’ultimo verso denota una demarcazione tra le due tradizioni, e quale che sia l’eziologia della variante (e cioè se sia *res* una zeppa introdotta per rimediare a un’ipometria dovuta alla contrazione *non i > no·i*, come avrà pensato Sharman, o viceversa), pare evidente che il canzoniere narbonese tramandi qui una lezione diversa da quella del gruppo occidentale.

Al v. 12 ci s’imbatte in una diffrazione, in cui emergono problemi in tutte le versioni, ma dove senz’altro la lettura di CIK non soddisfa; presento una versione sinottica dei vv. 12-17:

a «Peut enueiaual rei / mas qer save / qe pert ses forfag / qar del be / qe m’a volgut / reconosc qe·s vira»

Q «Parte viia. Al rei. / mas q(ue) mane. / Qe ses tot for fait. / De qel bem q(ue) m’a volgut. / Reconosc. qe·s vira»

C «Perrin ten via va al rei / mas que mave / que ses tot forfait / di quel be / qe m’a volgut / reconosc ques vira»

K «Perrin ten via al rei / mas qe mave / qe ses tot forfait / di quel be / que m’a volgut / reconosc que·s vira»

I ~~«Perrin ten via~~ Petit ne(n) veicra al rei / mas que mave / qe ses tot forfait / di quel be / que m’a volgut / reconosc que·s vira»

R «Per quieu en re no desrey / mas car save / que pert ses forfayt / car del be / que m’a volgut / reconosc q(e)s vira»

AB «Petit enveiaual rei / mas que mave / qe (que B) ses tot forfait / daqel be / qe m’a volgut / reconosc qeis vira»

D «Petit enveiaual rei / mas que mave / qe ses tot forfait / dei qel be / que m’a volgut / reconosc qe·s vira»

M «Petit enveia val rei / mas qe mave / qe ses tort forfach / del be / qe m’a volgut / reconosc qe·s vira»

Sg «Petit enveiaual rei / mas q(ue) mave / qe sesties forfaig / de cel be / q(e) m’a volgut / reconosc que·s vira»

V «Petit enveiaual rei / mas car mave / que prec ses forfait / q(ue) del be / que m’a volgut / reconoc que·s viran»

Appare chiaro che la lezione di CIK «Perrin» sia erronea: il nome proprio potrebbe derivare da una difficile interpretazione di «petit» con uso avverbiale; in I, peraltro, una seconda mano annota una correzione marginale, che riprende la lezione degli altri testimoni del ramo orientale (ma anche di M e Sg), pur permanendo un'incertezza nella formulazione verbale «enveiera». Il significato della lezione di ABD+MSgV «Petit enveiaua:l rei», che va tradotta 'appena invidiavo il re', si spiega facilmente: quando il poeta aveva speranza nel favore della dama, non aveva quasi nulla da invidiare al re; a differenza di ora, quando constatata che il bene che gli ha voluto è mutato. L'eziologia potrebbe dunque essere questa: da «Petit enveiaua:l rei» si passa a un «Perrin t'enviav'al rei» o «Perrin t'envia al rei», dal senso 'Perrin ti inviava / ti invia al re', per la difficoltà di leggere «petit» in senso avverbiale e di cogliere tale funzione nel senso complessivo delle due *coblas* d'esordio. La diffrazione prosegue ai versi seguenti: C e la tradizione orientale leggono «mas que m'ave / que ses tot forfach / di quel be / reconosc que's vira» ossia 'ma che mi avviene, che senz'alcuna colpa / da quel bene che m'ha voluto / vedo che si distoglie?', mentre la tradizione occidentale recupera un verbo «mas que s'ave, que pert (prec V) ses forfag, qar...» 'ma che avviene, che perdo senza colpa, giacché...'. La lettura di M, che presenta un irricevibile «qe ses tort forfait» (a meno di non interpretare *forfach* come verbo), dimostra che probabilmente la lezione *tort, tot* è una banalizzazione di una voce verbale, forse proprio *pert* (da cui *prec* di V), conservata nel collettore y. Infine, il testo di R presenta una profonda riscrittura del passo, volta soprattutto a chiarire il senso del v. 12: 'Giacché io in nulla non sbaglio, (se non) perché avviene che perda senza colpa...'. In particolare il v. 12 viene ripristinato con materiale del successivo v. 45, dove l'ultimo emistichio legge «q'ieu desrei».

Mi pare quindi che l'accordo CIK si produca qui su una lezione sicuramente scorretta («Perrin») e su una probabile banalizzazione («ses tot forfait»); e tale convergenza avviene in corrispondenza di un passo in cui R tramanda una lezione sicuramente rimaneggiata, probabilmente per via di un antografo corrotto.

Questa lezione erronea di C comune a IK consente di interpretare nella medesima direzione alcune varianti che portano C all'interno del gruppo orientale. In particolare la variante del v. 21 parrebbe entrare in

contraddizione con quanto era espresso precedentemente nella *cobla*. Vi si legge, infatti:<sup>18</sup>

per q'ieu marritz son loignatz  
de solatz,  
qe ges non n'ai, 20  
mas chant per abellimen  
e per plazer de la gen.

La lezione *esbaudimen*, trådita da ABCDIKMQ, in luogo di *abellimen* di RSgVa, è senz'altro erronea: dal momento che il poeta ha dichiarato di essere afflitto e allontanato dal *solatz*, egli non potrà certo cantare per *esbaudimen*, ossia per contentezza, bensí solo per il gradimento, l'*abellimen*, degli uditori.

Altre varianti, adiafore o quasi, confermano quanto sinora osservato:

v. 45 Mas si ges tem q'ieu desrei] a, Mas sil ia (si la R) tem q. d. RSg, Sella dopta q'ieu desrei ABCDIKMQ, Selas pessa q. d. V

v. 56 Dreitz es qe la segniorei] RSga, Bes taing qe la s. ABCDIKMQV

v. 60 m'a ben vencut] Ra, m'a ben vendut ABCDIKMQSgV

Al v. 45 si trova infatti una banale oscillazione tra due forme concorrenti del pronome personale: *il(l)* di Sg editata da Giraut de Bornelh (Kolsen) o *ella* della tradizione orientale (parrebbe peggiore la lezione di V, con *elas* al plurale, e di R; mentre Giraut de Bornelh [Sharman] stampa la versione di a col pronome sottointeso); adiafora è la scelta tra *dreitz es* e *bes taing* al v. 56; infine al v. 60 la variante *vendut* sembrerebbe una banalizzazione, benché sia stata rivalutata da Salverda de Grave.<sup>19</sup>

I successivi tre elementi della prima parte del primo segmento, 242.62, 242.24, 242.41, mostrano invece un profilo ecdotico piú friabile, meno netto, e comunque la supposta parentela tra C e  $\beta$  emerge in modo subdolo oppure non compare affatto.

\* \* \*

<sup>18</sup> Testo da Giraut de Bornelh (Sharman); il testo di Giraut de Bornelh (Kolsen) non differisce nella sostanza.

<sup>19</sup> Salverda de Grave 1938: 63.

In *BdT* 242.62, *Qui chantar sol*, sembrano profilarsi raggruppamenti abbastanza definiti: D<sup>a</sup>IK da un lato, CRSga dall'altro, nella cui orbita graviterebbero, per lo piú, anche Q ed U. A suffragio di queste osservazioni basti citare alcune varianti:

v. 72 c'om de solas onors] IKa, *om.* D, c'om de follas onors CQU, c'om de folas onors RSg

v. 84 guida l'adreg balanz] IKSga guida ta dreg balanz D, guida lo dreg balanz CQR (la strofe manca in U)

La fonte  $\omega$  emerge nella seguente variante:

v. 96 mi non amet ni vos] DIKQSGa non amet mi ni vos CR (la strofe manca in U)

Non possono essere dimostrate, peraltro, convergenze tra C e  $\beta$  giacché la situazione piú evidente di emersione di \*C $\beta$ \*, al v. 49, è totalmente adiafora:

v. 49 E des c'om vol] Sg, E dieus qu'om vol CD<sup>a</sup>IK;

Sharman promuove a testo la lezione di Sg, Kolsen (probabilmente con ragione) quella di \*C $\beta$ \*, mentre forse erronea è la variante *E dans* di QRU, *E dans* a; cosí pure al v. 33 possono essere accettate sia *Mas si m'adol* di Ra sia *Mas s'ieu m'a(i) dol* di CD<sup>a</sup>IKQSGU.

\* \* \*

In *BdT* 242.24 (*Ben es dreitz; pos en aital port*) all'interno di due raggruppamenti piú saldi, D<sup>a</sup>IK contro RSg – e C gravita senz'altro nell'ambito di quest'ultimo – si può rinvenire qualche traccia d'un'interferenza tra  $\beta$  e C in alcune varianti, seppur adiafore, ma forse con qualche tratto significativo. Mi riferisco in particolare alla situazione dei vv. 10, 65, 76, 79. Il primo caso è un'inversione di due elementi del primo emistichio, che suona «pot ben esser» in RSgV e «ben pot esser» in CD<sup>a</sup>IKQa; non potendosi determinare quale delle due lezioni fosse nell'originale è chiaro che non vi si può attribuire valore congiuntivo, ma forse si può conferire al fenomeno un valore separativo rilevando l'indipendenza di C da RSg. L'idea pare confermarsi al v. 65 dove si legge «Mas anc so crei»

Sg, «Mas anc selui» R da un lato, «Mas eu cre canç» in CD<sup>a</sup>IKQa e «Mas eu no cre» V dall'altro. Ancora, al v. 76, la varianza del primo emistichio suffraga queste conclusioni: da un lato «Com er de l'aver metr'entortz» RSg, «Com er de l'aver metrencortz» (poi «metrentortz») a, «Com er de l'aver metre tortz» V, «Com er de l'aver prendre atort» Q; dall'altro lato «E quom daver metrem tortz» C, ipometro, e «E don daver metre(n) entortz» D<sup>a</sup>IK. Più forte ancora la variante del v. 79:

v. 79 rema e mostr'a maintas gens] RSgV, Reingna e mostr'a maintas gens  
CD<sup>a</sup>IKQa

Le fenomenologie descritte individuano una versione RSg distinta da C, che mostra, peraltro, una fonte sua propria, essendo latore di alcune varianti singolari, come al v. 19 dove in luogo di *valens* di RVa e *manenz* di D<sup>a</sup>IKQSg il canzoniere narbonese reca *iauzens*; senza contare che nella *cobla* VIII, trådita solo da CRSgVa, C è l'unico a riportare il v. 89; mentre gli manca l'intera *cobla* IX, presente solo in RSgVa. Se non si può dunque concludere per una contaminazione in C da  $\beta$ , è però ipotizzabile un'indipendenza del canzoniere dal gruppo RSg e forse un approvvigionamento dalla sua fonte precipua \*C\*.

\* \* \*

Veniamo infine a *BdT* 242.41, *Jois sia comensamens*; in una morfologia di tradizione del tipo AB, D<sup>a</sup>IK, CRSga, con M e N di collocazione non univoca, si possono individuare alcune varianti ascrivibili a \*C $\beta$ \*. Anche qui, come nel caso precedente, non si hanno fenomenologie a carattere congiuntivo; tuttavia alcune varianti potrebbero rappresentare piú d'un indizio. Ai vv. 41-42 a fronte della lezione «Dieus, q'es caps e cors de nos, / don nos ve sa ios» trådita, con varianti di forma, da AB-MNQRSge, è notevole la variante – forse *facilior* – «Dieus, q'es lo cap e la cros / don nos venc sa ios» di CD<sup>a</sup>IKa, fenomenologia che si presenta ancora almeno al v. 61 «Ai Dieus! Can pauc val iovens» (versione a testo in Giraut de Bornelh [Kolsen] e Giraut de Bornelh [Sharman]) con un'inversione al primo emistichio («Dieus e can pauc val iovens» in CD<sup>a</sup>IKa, «Dieus tan pauc comandamens» R e «Dieus can pauc comandamens» M), e forse al v. 83 «Si'l platz, venian e parcen» nella forma del verbo (*venron* in CIK, *venrom* D, a fronte di *venia* B, *venie* A, *veron* a, *verran* Q).

Se dunque in questi tre componimenti non si può provare una contaminazione su C da  $\beta$ , non la si può tuttavia escludere, e si può comunque presumere un'indipendenza del canzoniere narbonese dalle versioni RSg.

\* \* \*

L'ultimo elemento di S<sup>(1A)</sup> è il componimento *BdT* 242.6 (*A l'honor Dieu torn en mon chan*) presente in D<sup>a</sup> ma non in IK in quest'ordine. Alcuni errori significativi segnano la posizione di C; i più evidenti riguardano la penultima *cobla*, dove si legge:<sup>20</sup>

Pero si vauc solatz cobran  
 que m'era loynhatz e ganditz,  
 e mos vers es en ioi fenitz  
 qu'era comensatz en ploran,  
 deis que las ostz chevaucharan  
 e'l socors dels reys es plevitz.  
 Mal er bailitz,  
 so vos autrey,  
 soudans et amiratz,  
 quant ilh venran, si non s'es desloynhatz.

75

Senza dubbio erronea è la lezione di CD<sup>a</sup>IK al v. 73, dove si ha *vers]* RSga, *iois* CD<sup>a</sup>IK, *ioi* Q, giacché non ha senso dire che «e mos iois es en ioi fenitz» 'e la mia gioia è finita nella gioia', trattandosi probabilmente di un errore per anticipazione; ma anche la sostituzione da parte di CD<sup>a</sup>IKQ al v. 72 di *ganditz*, da *gandir*, 'fuggire, sottrarre', con *partitz*, molto più diffuso e attestato, parrebbe una banalizzazione.

Più complessa da capire è l'eziologia della diffrazione al v. 80. La corrottela si trova nell'ultimo emistichio: *si non s'es desloynbatz]* *si nos son dels loynbatz* Q, *si non son dels loynbatz* CD<sup>a</sup>IK, *si non son desloynbatz* a, *si non s'es delunbatz* Sg, *si non vos delunbatz* R. Sharman, sostanzialmente, accetta la lezione di Sg, pur nella grafia di a; ma la genesi delle varianti non è di immediata comprensione. La fenomenologia della *varia lectio* coinvolge infatti più versi. Il primo elemento che va rilevato è la riscrittura di R; la sua lezione è:

<sup>20</sup> Testo da Giraut de Bornelh (Sharman); ma nell'edizione di Giraut de Bornelh (Kolsen) non si registrano differenze sostanziali.



Cosi van solatz cobran  
 loynhatz e ganditz,  
 e mos vers es en ioy fenitz  
 qu’era comensatz en ploran,  
 des que las ostz sava(n) tornan  
 e’l secors dels reys es plevitz.  
 Balh’ es baylitz,  
 so vos dey,  
 saudas et amiratz,  
 quant vos veyrez, si non vos delunhatz.

5

La vistosa manipolazione del testo presente in R, dove alcuni versi sono ipometri, è probabilmente da imputare ad un antografo non soddisfacente. Il copista (o chi per lui, nella trafila che porta al testo di R) avrà tentato di comprendere un testo già guasto (la compilazione qui confluita in R, forse  $\omega$  stesso), producendo una frase che rimane di senso incerto; si può forse ipotizzare: ‘come vanno recuperando sollazzo gli allontanati e i fuggiti, così il mio verso sarà finito in gioia ch’era cominciato nel lamento, fino a quando le armate malvagie (ammettendo *sava(n)* errore per *sava(i)*) tornano, ma il soccorso del re è garantito: il governatore è comandato (soggiogato), cioè vi †devo†: il soldano e l’emiro, †quando voi vedete†, se non vi allontanate’.

Da parte sua Sg tramanda un testo piú corretto, dove si avrebbe «mar er bailitz, so vos autrei, soludans, e almiratz, quant il venran, si non s’es delonhatz», ‘piú sarà soggiogato, cioè ve l’assieuro, il sultano, e l’emiro, quando loro verranno, se non si è allontanato’, dove «il», ‘loro’, è riferito all’esercito cristiano, e il verbo «es» è concordato a «almiratz», mentre «er» a «soludans». Infine secondo  $\beta$  si avrebbe «mal er bailitz, so vos autrey, soudans o amiratz, quant ilh venran, si non son dels loynhatz», da tradurre ‘male sarà soggiogato, cioè vi assieuro, il sultano o l’emiro, quando loro verranno, se non sono tra i fuggitivi’; si avrebbe dunque l’estrapolazione dell’articolo *dels* dal verbo *desloynbar*, ottenendo «si non son dels loynhatz», con il significato ‘se non sono tra quelli messi in fuga, allontanati’. Il canzoniere di Bernart Amoros reca «si non son desloynhatz», ossia ‘se non sono messi in fuga’.

La conclusione che ci interessa è che C concorda con  $\beta$ . È corretta la versione di  $\beta$ ? può darsi. Tuttavia occorre notare che il verbo *delonbar* è assai piú raro di *lonbar*, contando circa 25 occorrenze nel *corpus* lirico trobadorico contro 150 e piú, e si configurerebbe perciò come *difficilior*.

In piú si tenga conto dell'*usus scribendi*, giacché delle 25 occorrenze totali di *delonbar*, ben sei si trovano proprio in Giraut.<sup>21</sup>

Tali errori danno senso ad una serie di varianti significative che C preleva dalla compilazione  $\beta$ . La prima, al v. 18, è una semplice sostituzione adiafora: *trefas*] RSga, *Traitor(s)* CD<sup>a</sup>IKQ. Con cautela va invece considerata la variante grafica del v. 40 *iau $\zeta$ imen( $\zeta$ )*] QRSga, *chau $\zeta$ imen $\zeta$*  CD<sup>a</sup>IK; come è noto si tratta di una caratteristica italianizzante della *scripta* rendere il suono dell'affricata palatale con *i*;<sup>22</sup> ora, considerato che il senso del verso induce a ritenere che la lezione corretta fosse «grans iauzimens», ossia 'grande gioia', anziché «grans cauzimens» 'grande clemenza', si potrebbe pensare che la grafia *chausimen* sia stata introdotta nei mss. italiani per ipercorrettismo; il fatto poi che quest'ultima forma compaia anche in C, dove il grafema *cb-* sta per velare etimologica, significa forse che egli interpretava, leggendo il testo dei mss. italiani, *chausimen* da *causimen*.

Infine C reca l'ultima *cobla* che manca in D<sup>a</sup>IKQ, in ciò dimostrando, insieme ad altre varianti, la sua attività contaminatoria; si potrà ipotizzare una maggior vicinanza a  $\beta$  nelle *coblas* 4, 5 e 8, a  $\omega$  (CR) nelle prime, nella 7 e nell'ultima.

## 2.2. Il segmento $S^{(1B)}$

Passiamo alla seconda parte del primo segmento, i componimenti 242.13, 242.19, 242.65.

Il componimento 242.13 (*Ar ai gran ioi qant remembri l'amor*) non mostra apparentamenti tra C e i prodotti di  $\beta$  nel testo. Anzi, C si mostra solidamente interno al gruppo RSga. Al contrario nel componimento 242.19 (*Ben for'oimais dreigs el temps gen*) la presenza dell'influenza \*C $\beta$ \* è implicata da un probabile errore al v. 32. L'intero giro di versi suona:<sup>23</sup>

Pero trobars e trobador  
so non de diversa color;  
qe tals cui' esser ben apres  
qe non sap ies  
cum egals chauzimens cove

35

<sup>21</sup> Dati ricavati da Distilo 2001.

<sup>22</sup> Barbieri 2006: 528.

<sup>23</sup> Testo da Giraut de Bornelh (Sharman); in Giraut de Bornelh (Kolsen) una sola differenza significativa, per cui cf. la nota seguente.

ves desmezur' e ves merce.

Le varianti al verso sono:

v. 32 so non (son en R, son o Sg) RSga, son mot CD<sup>a</sup>IK

Diversamente da quanto pensa Sharman, dev'essere qui accolta la lettura di Kolsen, che mette in luce chiaramente l'eziologia dell'errore, rilevando una lezione originale in scrittura continua *sonon* in luogo di «so non», e una traduzione del tipo: 'ma il poetare e i poeti hanno suono diverso', 'suonano in diversi modi'.<sup>24</sup> Il verbo *sonar* sarebbe stato interpretato come sostantivo, interrompendo l'unità di scrittura e leggendo *so non* (a), come testimonia la variante di R *son en* e di Sg *son o*, infine banalizzato in CD<sup>a</sup>IK con il sinonimo *mot*.

La parentela tra C e D<sup>a</sup> è confortata da altre varianti, che a questo punto rafforzano l'apparentamento tra C e i testimoni β:

v. 13 ies a mon cor] RSga, ies e mon cor CD<sup>a</sup>IK

v. 41 bon dir] RSga, dire CD<sup>a</sup>IK

La fonte \*CR\* emerge per contro in tre luoghi:

v. 8 cobr'en] IK+Sga, cobrem D<sup>a</sup>, cobra CR

v. 23 cug chantar e be] D<sup>a</sup>IK+Sga, cuge chantar be CR

v. 44 e l'acor (et acor IK)] D<sup>a</sup>IK+Sga, e lai cor CR

\* \* \*

Veniamo al componimento 242.65 (*S'anc iorn agui ioi ni solatz*). Vi si riscontra una tradizione molto fluida, ricca in contaminazioni ma avara di errori. Sembrano comunque profilarsi i gruppi D<sup>a</sup>IK vs. un raggruppamento meno definibile MRSg, e la coppia AB, individuata almeno per un errore e una variante, oltre che per il numero maggiore di *coblas* relate. Ad ogni modo ciò che a noi interessa è notare come C appaia contesto, anche qui, tra β e ω, oscillando tra D<sup>a</sup>IK e R. L'accordo C+β è evidenziato purtroppo solo da varianti:

v. 7 q'ira·m repaus] AB+SgRa, queram repairal / repaillal D<sup>a</sup> + CIK

<sup>24</sup> Giraut de Bornelh (Kolsen): 316.

v. 27 duitz (doitz a, dutz R, ductz Sg] AB+SgRa, dous M, dretz CD<sup>a</sup>IK, dreg Q

v. 33 q'aviatz] AB+SgRa+QM, en portatz CD<sup>a</sup>IK

v. 40 valgues] AB+SgRa+QM, en agues CD<sup>a</sup>IK

Al v. 7 la variante di ABSgRa, scelta da Sharman è nettamente distinta dall'altra, promossa a testo da Kolsen; così pure accade al v. 33, dove la preferenza di Sharman cade su *q'aviatz*, diversamente dal primo editore che stampava *en portatz*, identicamente accade per il v. 40 (Sharman: *valgues*, Kolsen: *en agues*). Tuttavia la variante al v. 27, dove pure Kolsen segue il testo C+β, quella, potrebbe essere interpretata come erronea. I versi sono:<sup>25</sup>

Ai, bels amics ben enseignatz,  
necis als fatz  
e duitz e savis als membratz,  
per vos teing vil abril e mai  
e ·l dolz temps gai

25

*Duch* è riportato, con varie vesti grafiche, da ABRSga, mentre *dreg* da CD<sup>a</sup>IKQ. L'aggettivo *duch*, 'istruito', è molto raro, attestato quasi solo in GrBorn, in altri due luoghi paralleli, sempre in dittologia o trittologia: «*dujtz* e fermes e seguras» in *BdT* 242,79 e «*dutz* e senatz» in *BdT* 242,20; si può dunque ritenere sicura tale lezione, e scartare la più *facilior dreg* 'retto, giusto'.

Sul tavolo di collazione di C abbiamo anche qui la compilazione ω, che emerge in alcune varianti:

v. 44 si pert] D<sup>a</sup>IKM, sol pert CQSgRa

v. 49 trobar] D<sup>a</sup>IK, fis trobar CMSgaQR

v. 51 pretz, del sen] D<sup>a</sup>IKMQSga, el pretz el sen CR

<sup>25</sup> Testo da Giraut de Bornelh (Sharman); Giraut de Bornelh (Kolsen) sceglie *drechs* in luogo di *duitz* al v. 27.

2.3. Il segmento  $S^{(2)}$ 

Il secondo segmento significativo si trova verso la coda della sezione giraldiana di C, ed è rappresentato da due coppie ricorrenti anche in  $D^a$ : 242.70 (*Si·l cors no·m minstr’ a dreig*), 242.25 (*Ben coven, pos ia bassa·il ram*), 242.43 (*Mas, com m’ave, Dieus m’aiut*), 242.37 (*Ges de sobrevoler no·m tuoill*). Si deve notare, invece, che la successione 25 (*Ben coven, pos ia bassa·il ram*) e 43 (*Mas, com m’ave, Dieus m’aiut*), ossia l’ultima della prima coppia e la prima della seconda, ricalca la serie in  $NN^2$ .

Di questi quattro testi, tre (242.70, 242.43, 242.37) mostrano un’affinità tematica, essendo componenti di ambientazione spagnola. Il copista di C sembra dunque ricostruire una piccola “sezione spagnola” combinando due coppie, la prima ben visibile nei prodotti  $\epsilon$ - $\beta$ , la seconda solo in  $D^a$ , cucendole in una successione consecutiva così come avviene in  $NN^2$  dove l’ultima della prima coppia è legata alla prima della seconda.

Preliminarmente noterò che  $S^{(2)}$ , pur sembrando strutturalmente vicino a  $\beta$ , non rivela da  $\beta$  particolari riprese sul piano ecdotico, anzi pare emergere un gruppo CR, e dunque varianti di fonte  $\omega$ , più forte; tuttavia sul piano strutturale l’ordine dei testi appare completamente diverso in RSg, mentre C è assai vicino a  $\beta$ .

In *BdT* 242.20 (*Be m’era bels chantars*), primo testo di  $S^{(2)}$ , si riscontrano legami tra C e  $\epsilon$ . I mss. sembrano così raggrupparsi, a grandi linee: ABCDIKNQ contro RSga, con E e U vicini al primo gruppo più che al secondo. Una prima traccia di congiunzione tra C e il gruppo orientale si trova al v. 9, dove il canzoniere tramanda una variante che, per il senso, sembrerebbe deteriore:<sup>26</sup>

Tant no fo beus  
 lo genz temps ni·l pascors,  
 cant avia socors  
 ab solaz, q’era mais  
 no·m grei la pen’ e·l fais  
 quant vei los fils iovez dutz e senatz  
 e·l pair del sen dels fills estar iratz.

10

<sup>26</sup> Testo da Giraut de Bornelh (Sharman); nessuna differenza significativa rispetto a Giraut de Bornelh (Kolsen), a parte il v. 11 che suona «me greja·lh peu’ e·l fais».

Le varianti sono: *cant avia socors*] QRSga, *quant ama s. E*, *quem fazia s. NU*, *que quant aura s. ABCDIK*; il verbo *aura* al futuro mal si concilia, sul piano semantico, con il *fo* della reggente. Altro errore sembra reperirsi al v. 18:<sup>27</sup>

q'entrels menutz e·lz fortz  
chai bos prez e bobanz,  
per q'ieu cug fail enanz.

16

La lezione *falb* è di RSga, mentre ABCDEIKNQU recano la banalizzazione *far*. Questa tendenza trivializzante si riscontra ancora al successivo v. 37, dove l'espressione proverbiale «no valc uns ous en nais», 'non giova un uovo in una mangiatoia' (Giraut de Bornelh [Sharman], ma Giraut de Bornelh [Kolsen] stampa «no valc un ou enais» 'galt Mißvergnügen nicht ein Ei'), è così trasmessa:

no(n) val (valc N) cus (qus C) nous enans (envajs C) ABCDIKN  
non val mas de nou nais Sg  
non val un ou enans U  
nom valc un ou anc mays R  
non valc un ou arnais (ar nais a) D<sup>c</sup> a  
non valc un ou ans nais E  
vlea un hoc mais Q

A parte l'errore di rima, che accomuna ABDIKNU e forse C, che avrà corretto il tiro con «envajs», l'errore nell'interpretazione di «uns ous», 'un uovo', è evidente in ABCDIKN, che avranno inteso «non val(c) c'us no·us enans» 'non serve che uno non vi giovi', o – nel caso di C – 'che uno non †ve ne valga†'.

Questi errori danno un senso ad altre varianti di C:

v. 26 E deschapte(n)] ABNQRa, non capte CDEIKSgU

v. 88 co·m galiet e·m trais] ERSga c. mi gabet e. t. ABCNU, c. mengabet e.  
t. D, c. menganet e. t. IK (manca Q)

In 242.79 (*Tot suavet e de pas*) la tradizione rileva due gruppi piuttosto costanti: D<sup>a</sup>IK da una lato, CSg dall'altro, con H e V in posizione contaminata; la *cobla* II è trädita solo da CSgV ed è aggiunta posteriormente

<sup>27</sup> Testo da Giraut de Bornelh (Sharman), senza differenze da Giraut de Bornelh (Kolsen).

in H, la *cobla* IV solo da CSgV. Non emergono legami tra C e il gruppo orientale, anzi si profila qui una fonte \*CSg\* che sarebbe utile indagare, in parallelo a \*HSg\* già notata, ma non approfondita, da Careri.<sup>28</sup>

Nel componimento *BdT* 242.70 (*Si·l cors no·m ministr’a dreig*) non si riscontrano convergenze ecdotiche tra C e  $\beta$ ; così pure in 242.25 (*Be co·ve, pos ja bassa·l ram*), se non forse l’omissione del v. 20 in ABCD<sup>a</sup>I-KNQ, che di per sé non ha valore congiuntivo, e che per di più potrebbe spiegarsi con un guasto, data la malcerta lettura degli altri testimoni: Sg «Mil tans queu non soill e mais vail», una chiara e deteriore ricostruzione, e a «E leis sembra qe lamirail», che potrebbe rappresentare un’intelligente emendamento di Bernart Amoros.<sup>29</sup> Anche il componimento 242.43 (*Mas, come m’ave, Dieus m’aiut*) non mostra prove di rapporto ecdotico tra C e  $\beta$ ; non ha alcun valore congiuntivo, ad esempio, la variante adiafora *languir*] MQRSGa, *marrir* CD<sup>a</sup>IKN al v. 7, mentre rende difficile un rapporto tra C e il gruppo orientale la disposizione strofica, dato che in D<sup>a</sup>IKNQ manca la *cobla* IV, presente in C, e gli ultimi versi della III sono rimaneggiati. L’ultimo componimento della serie individuata, *BdT* 242.37 (*Ges de sobrevoler no·m toill*), non reca neppure flebili indizi di rapporti tra C e  $\beta$ , e rivela invece una netta divisione tra la tradizione orientale rappresentata da ABD<sup>a</sup>IKN e quella occidentale testimoniata da CRSg, con Q probabilmente appartenente alla prima ma non completamente estraneo alla seconda.

Per concludere l’analisi dell’intero segmento S<sup>(1)</sup>-S<sup>(2)</sup> è opportuno sintetizzare i dati osservati sul piano strutturale e su quello ecdotico nella seguente tabella:

Segmento	<i>BdT</i>	Convergenza di serie	Convergenza ecdotica
S <sup>(1A)</sup>	242.48	$\epsilon$	ABDIKQ > <b>C</b> < SgRa   V, M
	242.62	$\beta$	D <sup>a</sup> IK > C < R + Sga + QU
	242.24	$\beta$ (+Sg?)	D <sup>a</sup> IK + Q > C < RSg   V, C, a
	242.41	$\beta$ (+Sg?)	ABQ+ <b>D<sup>a</sup>IK</b> - <b>CRSga</b>   M, N
	242.06	$\beta$ (+Sg?)	<b>D<sup>a</sup>IKQ</b> > <b>C</b> < RSg   a
S <sup>(1B)</sup>	242.13	$\beta$	D <sup>a</sup> IK - CRSgA + M   Q
	242.19	$\beta$	<b>D<sup>a</sup>IK</b> > <b>C</b> < RSga
	242.65	$\beta$	<b>D<sup>a</sup>IK</b> > <b>C</b> < RSga+QM   AB

<sup>28</sup> Careri 1991: 181.

<sup>29</sup> Cf. Beltrami 2009: 19-20.





### 3.1 Peire Vidal

La serie convergente in Peire Vidal è, dal punto di vista strutturale, la più significativa giacché coinvolge una tripletta: 364.28, 364.49, 364.47.

Il primo testo, *Mout es bona terr’Espanha*, è tradito da CD<sup>a</sup>EIKR; la tradizione è molto compatta, e possono reperirsi solo «una serie di lezioni adiafore» che contrappongono D<sup>a</sup>IK a CER.<sup>30</sup> Il secondo testo, *Tart mi veiran mei amic en Tolzan*, tradito da CD<sup>a</sup>IKRW, rivela un raggruppamento sicuro D<sup>a</sup>IK, mentre CR è ricavato per sottrazione ed è delimitato da opposizioni di varianti significative; infine W rimane indipendente da ogni tradizione. In ogni caso di \*Cβ\* non si hanno tracce. Per la nostra indagine è interessante il terzo e ultimo testo della serie, *BdT 364.47 Tant an ben dig del marques*, di tradizione più vasta: CD<sup>a</sup>D<sup>c</sup>EIKNQR. L’albero ricostruito da Avalue colloca C in posizione isolata, come prodotto di α, quando l’altra famiglia vedrebbe da un lato E+D<sup>a</sup>+IK, dall’altro D<sup>c</sup>+N e RQ; il tutto discendente dal «codice antico». L’errore addotto a dimostrazione del «codice antico» è:

v. 46 Mas tenc que lai en Proensa] D<sup>c</sup>NQ, Ma tengut lai en P. CD<sup>a</sup>IK

L’errore è tuttavia circoscritto a una parte della tradizione e non può, pertanto, dimostrare l’archetipo, a meno di ritenere che sia stato corretto. Tra l’altro si osservi che questo verso manca in R.<sup>31</sup> Appare più economico pensare che tale errore dimostri proprio la fonte \*Cβ\*, tanto più che il fatto che il materiale sia assente in R rientra nel comportamento di C che sembra attingere al materiale di provenienza β quando il testo di ω è corrotto o non soddisfacente.

### 3.2 Bernart de Ventadorn

Qualche indizio ecdotico della presenza di \*Cβ\* si reperisce nel secondo testo della coppia, *La douza votz ai anzida*. Già Appel nella sua edizione aveva riscontrato l’affinità, disegnando un albero con un chiaro

<sup>30</sup> Peire Vidal (Avalue): 99.

<sup>31</sup> Peraltro nello stemma di Avalue manca un errore che dimostri il raggruppamento D<sup>a</sup>D<sup>c</sup>EIKNQR, giacché l’unico individuato, al v. 41 («A dos tans», ipermetro), si trova solo in D<sup>a</sup>EIK, e non in D<sup>c</sup>NQR; pertanto in suffragio di tale raggruppamento contro C rimangono solo varianti singolari di quest’ultimo, che non hanno valore congiuntivo (Peire Vidal [Avalue]: 105).

segno di contaminazione tra C, posto nello stesso gruppo di D<sup>a</sup>IKG, e un collaterale del gruppo opposto RV. Non è pleonastico osservare quanto l'acume dell'editore non abbia tralasciato questi indizî che, se non possono dirsi definitivi e probanti all'interno del singolo componimento bernardiano, certo nel quadro d'insieme che ho tracciato acquisiscono un certo peso.

Il dato ecdotico è evidenziato dalle seguenti varianti:

vv. 9-10 «Ben es totz om d'avol vida / c'ab joi non a son estage»: c'ab (c'ap V)] RV, qu'en CD<sup>a</sup>IK, qe G

vv. 13-14 «car tot can es s'abandona / vas joi e refrim' e sona»: vas] V, vals R, de CD<sup>a</sup>IKG

vv. 30-32 «d'eus lo seu tort l'ochaizona / et an ne mais li derrer / qu'eu, qui n'ai faih lonc badatge»: l'ochaizona] RV, m'ochaizona CD<sup>a</sup>IKG; qu'eu, qui n'ai] RV, que ieu quai CD<sup>a</sup>IK, qet eu cai G

Benché si tratti di varianti quasi adiafore, faccio notare che quella del v. 14 si trova in corrispondenza di un verso che, in R, è verosimilmente rimaneggiato (*vals e refrims critz no(n) sona*); infine i vv. 30-32 denotano una differente interpretazione del giro sintattico tra i due gruppi. Per contro l'unica convergenza tra C ed R si concretizza al v. 15, *prat]* D<sup>a</sup>IKGV, *pratz* CR, in errore.

### 3.3. *Monge de Montaudon*

I due componenti coinvolti nella convergenza della serie di C con quella di  $\beta$ , *BdT* 305.11 (*L'autre jorn m'en pogeï el cel*) e *BdT* 305.12 (*L'autrier fui en paradis*) sembrano mostrare minime tracce, a livello ecdotico, del ricorso alla compilazione \*Ce- $\beta$ , come indicato *infra* nel contributo di Dario Mantovani (§ 3).

### 3.4. *Peire Rogier*

La coppia ricorrente in C e  $\beta$  è 356.5, 356.6; ma una serie piú lunga accomuna C a IK.<sup>32</sup>

<sup>32</sup> C: 356.5 – 356.6 – 356.4 – 356.9 – 356.1 – 356.8 = IK: 356.1 – 356.8 – 356.6 – 356.5 – 356.9 – 356.4; la serie è descritta in León Gómez 2012: 127.

Un’influenza della tradizione orientale è reperibile già per l’attribuzione del testo *BdT* 356.6 (*Per far esbaudir mos vezis*); è dato infatti a Peire Rogier da CD<sup>a</sup>Ka<sup>2</sup>ω; a Bernart de Ventadorn da I (ma all’interno della sezione di Peire Rogier ed è assegnato a questi nella tavola antica), a P. Luzer da R, a Giraut de Borneil da ABN e dall’indice di C. Il canzoniere narbonese mostra quindi una fenomenologia tutta interna alla tradizione italiana. Nel testo si nota poi un comportamento che avvicina C alla tradizione orientale: al v. 32 si legge: «nis taing que ial sapcha enoios» AB; «no(n) tanh que ial sapcha ni uos» C, «nim tai(n)g que ial sapchel ni uos» DaIK, «ni taing que ial sapcha ni uos» N, «no(n) taing ia nol sapchel ni uos» a1,<sup>33</sup> la variante in sé non è determinante, e avvicina C a N più che a DaIK. Si noti che R omette i vv. 31-33, denotando così una lacuna o un antografo problematico nella fonte \*CR\*, situazione che si ripete nelle due *coblas* finali, dove C sembra seguire materiale suo esclusivo.<sup>34</sup> Non sembrano emergere indizi testuali utili, invece, in *BdT* 356.5.

### 3.5. Peire Raimon de Tolosa

La tradizione dei due testi implicati, *BdT* 355.4 (*Era pus l’ivernz franh los brotz*) e *BdT* 355.18 (*Tostemps aug dir q’us ioyz autre n’adutz*), e soprattutto quella del primo (ristretta a CD<sup>a</sup>IK) invita a considerare C nell’orbita dei prodotti italiani.<sup>35</sup> La seriazione è molto prossima tra C e i prodotti orientali.<sup>36</sup> E tuttavia, analizzando la *varia lectio*, non emergono tracce della tradizione italiana,<sup>37</sup> e anzi si nota come C sfrutti un materiale mol-

<sup>33</sup> Il caso è riportato in León Gómez 2012: 129.

<sup>34</sup> Altri due casi interessanti di apparentamento tra C e DIK sono segnalati da Nicolson 1976 in *BdT* 356.8, e riportati in León Gómez 2012: 132-3.

<sup>35</sup> Nonostante secondo León Gómez 2012: 165 alcune varianti comuni a C e D denotino «que C ha tingut accés a fonts relativament “altes”»; è più economico che si tratti, invece, della fonte \*Ce-β\*.

<sup>36</sup> Si ha C: 355.4 – 355.18 – 355.13 – 355.20; D<sup>a</sup>: 355.13 – 355.4 – 355.18; IK: 355.13 – 355.4 – 355.20 – 355.18.

<sup>37</sup> Se non forse per le varianti in *BdT* 355.4 ai vv. 3, 39, dove si registra l’accordo CD<sup>a</sup> (Peire Raimon de Tolosa [Cavaliere]: 12) e in *BdT* 255.18 in tre flebili varianti ai vv. 37, 47, 53 (*ibi*: 106, 109).

to piú ricco. Diversamente da quanto è stato recentemente concluso,<sup>38</sup> ritengo che si possa ipotizzare che C utilizzi qui la fonte orientale solo per l'organizzazione dei materiali (da qui la convergenza nelle serie), mentre si attenga, per il testo, alla fonte sua propria \*C\*, piú completa, ma che probabilmente presentava i testi in un ordine sparso o non soddisfacente.

### 3.6. Pistoleta

I testi coinvolti nella convergenza della serie di C con quella di  $\beta$  sono 372.2 (*Anc mais nuilhs om no fon apoderatz*) e 372.3 (*Ar' agues eu mil marcs de fin argen*); in entrambi emerge abbastanza nitidamente il gruppo CR, e non mi è stato possibile reperire indizi testuali a favore di un'influenza della tradizione orientale sul canzoniere narbonese, se non qualche debole variante nelle ultime due *coblas* di *Ar' agues*, che sono quelle dove non emergono errori a carico della parentela CR (v. 25 *enois*] *enueytz* C, *enueises* D<sup>a</sup>, *enuei* L, *annis* T; v. 30 *fera*] *feyr(ien)* C, *feirra* D<sup>a</sup>, *fere* G, *faria* L; v. 34 omissione di *o* CD<sup>a</sup>GJK $\alpha$ ; v. 40 *no·ill*] *nous* CD<sup>a</sup>J $\alpha$ ). Ma è proprio quest'ultimo componimento che potrebbe testimoniare il ricorso al ramo orientale per l'attribuzione. Infatti il componimento è dato a Elias Cairel da R e dall'indice di C, a Pistoleta dalla rubrica di C e da D<sup>a</sup>GJK $\alpha$ , mentre è anonimo in JLPXY $\theta$  $\alpha$  e nel canz. cat. E. Questa fenomenologia induce a ritenere che nell'officina di C si avesse a disposizione sia l'attribuzione proposta da  $\omega$  (Elias Cairel), che viene accolta solo nell'indice, sia quella del ramo orientale, che viene promossa nella rubrica d'apertura.

### 3.7. Peire de la Mula

L'ultimo caso in esame è la sezione di Peire de la Mula, che vede una convergenza tra C e AD<sup>a</sup> ma anche con R. Come per il caso del Monge, anche qui non si può escludere che la serie sia dovuta al ricorso alla fonte  $\omega$  di CR; d'altronde la tradizione dei due componimenti coinvolti, 352.1 (*Dels joglars servir mi laisse*) e 352.3 (*Una leis qu'es d'escoill*), è così compatta che non se ne possono trarre indicazioni cogenti. L'unico da-

<sup>38</sup> Ecco quanto si legge in León Gómez 2012: 171: «La hipòtesi més econòmica és pensar que es tracta d'una font diversa, ja que, hi ha d'altres senyals que delaten que pogué utilitzar una font alternativa a la tradició oriental».

to osservabile è una variante puramente grafico-fonetica nella rima in *-om* (vv. 2, 10) nel primo componimento, che si presenta *com: plom* in A, *cum: plom* in R, *cum: plum* in CD<sup>a</sup>; ma si tratta di un fenomeno privo di alcun valore congiuntivo. Per contro appare un indizio di apparentamento CR la variante erronea al v. 4 *mescaba*] AD<sup>a</sup>, *acaba* CR.

#### 4. CONCLUSIONI

I dati presentati in questo contributo definiscono la convergenza di una serie piuttosto complessa e articolata in Giraut de Borneil tra C e i prodotti di  $\epsilon$ - $\beta$  (D<sup>a</sup>+IK). Altre serie, piú brevi e sicuramente meno significative, ricorrono identiche al di fuori della sezione di Giraut tra C e D<sup>a</sup>IK. Si potrebbero citare diverse altre serie convergenti tra C e IK, alcune delle quali confermano, almeno nel dato strutturale, i risultati qui esposti.<sup>39</sup> A livello testuale in Giraut il primo segmento della serie rinvenuta mostra chiari elementi ecdotici, con convergenze in errore oltre che in variante, comuni a C e D<sup>a</sup>IK, e nel primo e nono testo tra C e IK. Anche in altri autori (in particolare Peire Vidal e Bernart de Ventadorn, nelle attribuzioni di Peire Rogier *BdT* 356.6 e Pistoleta *BdT* 372.3) si possono reperire alcune tracce – certo, meno probanti – di convergenza ecdotica tra C e i prodotti di  $\beta$ .

Rimanendo sempre sul livello dell'osservazione si può notare che esiste una corrispondenza macrostrutturale, come già rilevato da Fede-

<sup>39</sup> Si tratterebbe di evidenziare eventuali risultanze ecdotiche anche in queste serie CIK, ma l'intento esula dal presente saggio; escludendo quelle già trattate e in comune con D<sup>a</sup>, si tratta delle seguenti serie: 155.3-133.10 con IKN<sup>2</sup>U e D (invertito), 155.23-155.7 con IKPV, 364.35-364.22, 364.49-364-364.17-364.3, 70.10-70.42 con AD (invertito), 70.15-70.23 con D<sup>a</sup>, 70.6-70.31 con K<sup>a</sup> e S (invertito), 167.45-167.9, 406.24-406.19 con a<sup>2</sup> (invertito) ADNb<sup>2</sup>, 406.28-406.2 con ABD<sup>c</sup>LMN, 10.46-10.27 con D<sup>c</sup>N (invertiti) F, 10.20-10.23-10.38 con N, 10.10-10.22 con ER, 30.13-30.17 con A (invertito), 375.3-375.26, 375.6-375.4, 392.18-392.13, 392.28-392.23-392.20, in parte con N (392.18-392.13 invertiti, 392.28-392.23-392.20); 234.6-234.3 con R (invertito); 9.14-9.12-9.7-9.8-9.21 con D (i primi tre) e con BM (invertiti, i primi tre); 404.11-404.6-404.2-404.1-404.12; 106.14-106.7; 293.43-293.33 con AR; 305.14-305.4 con DRT<sup>3</sup>; 173.6-173.1-173.14-173.11 con H; 356.4-356.9; 356.1-356.8 con D; 356.7-356.34 con ADE; 389.16-389.36-389.8 con N<sup>2</sup> e con R (primi due), con A (ultimi due); 29.2-29.8 DLN<sup>2</sup> (invertiti); 262.5-262.6 con R (invertito); 421.1-421.3-421.10 con GQ e con O (primi due); 16.18-16.7; 370.13-370.14; 355.9-355.5; 355.7-355.16; 450.7-450.6 con AHMNT<sup>3</sup>. Si escludono le serie in Peire Cardenal.

rico Saviotti,<sup>40</sup> tra l'ordine degli autori in C e quello in IK; quindi una corrispondenza microstrutturale tra le serie di C e quelle di  $\beta$  ( $D^a$ IK) e in due casi  $\epsilon$  (IK). A queste rispondenze si associano echi evidenti, nella *varia lectio*, della tradizione orientale d'un materiale organizzato e stemmaticamente posto ad un livello tra  $D^a$  e IK. L'emersione di queste tracce a livello testuale sembra infittirsi e farsi piú esplicita nei luoghi in cui R reca lezioni rimaneggiate, fortemente corrotte, o addirittura omissioni. A questo punto presenterò di séguito le ipotesi ricostruttive che possono essere avanzate.

#### 4.1. Prima ipotesi ricostruttiva

Il materiale  $\epsilon$ - $\beta$  di cui si notano le tracce in C era già costituito oltralpe, ed è recuperato sia dalla fonte \*C\* sia dalla fonte a monte della compilazione  $\beta$ , in modo indipendente. In quest'ottica si deve pensare che le varianti e gli errori comuni a C e alla tradizione orientale siano derivati da un materiale appartenente a uno snodo alto dello *stemma*, da riconoscere a grandi linee in quello che A Valle denominava «codice antico». Nella tradizione di Peire Vidal, infatti, questo interposito alto sintetizza un prodotto di  $y$  che veicola materiale confluyente poi in  $\alpha$ ,  $\beta$  e a volte  $\epsilon$  contrapposti al ramo solitamente di derivazione  $\mu$ . Un caso in cui il «codice antico» mostra di coincidere con la fenomenologia \*C $\epsilon$ - $\beta$ \* è già stato evidenziato nelle pagine precedenti per *Tant an ben dig del marques*; ma anche in alcune altre circostanze, ad un'analisi ulteriore, esso mostra caratteristiche analoghe.<sup>41</sup> Secondo questa ricostruzione il «codice anti-

<sup>40</sup> Saviotti 2008: 55.

<sup>41</sup> Non vi è spazio qui per una disamina dettagliata dei casi in questione; darò solo alcuni spunti. Si potrebbe vedere il «codice antico» come espressione di \*C $\epsilon$ - $\beta$ \* in *BdT* 364.17 *Dieus en sia grazitz*, dove l'apparentamento CIK, ricondotto da A Valle al «codice antico», è determinato da alcune varianti piuttosto forti (vv. 27 e 33; piú deboli quelle ai vv. 5 e 19). Si ha poi un altro esempio simile in *BdT* 364.46 *Tant ai lonjament servat*, dove il codice antico è dimostrato da due varianti forti CIK (vv. 21 e 47). Caso affine – ma piú controverso – è *BdT* 364.8 *Baron, Jhesus, qu'en crotz fon mes*, dove il «codice antico» è dimostrato seriando alcune varianti comuni a CEIK (vv. 14, 17, 22, 35, 44) che potrebbero però essere lette come affioramento del materiale  $\epsilon$  in C e in E; ciò sembra trovare conferma nelle altre tre varianti che A Valle prende in considerazione come prova del capostipite (vv. 53, 55, 55), che sono condivise da AB, e che perciò appartengono alla tradizione orientale. Interessante è poi il caso di *BdT* 364.37 *Pus tornatz sui em Proensa* dove il codice antico esprime la convergenza di C con IK e di R con IK. Anche il caso di *BdT* 364.22 *Ges quar estius* può essere qui citato;

co» avrebbe veicolato tali serie e tali varianti nella tradizione orientale, e sarebbe stato anche una delle fonti del *Liber Alberici*, all'interno di una dinamica di spostamento dei materiali ovest-est che emerge anche, più tardi, nel così detto «affine di C».

#### 4.2. Seconda ipotesi ricostruttiva

Nell'officina di C viene recuperato un prodotto  $\epsilon$  di rientro dalla tradizione italiana, con buona presenza di materiale  $\beta$ , collocabile a livello stemmatico tra D<sup>a</sup> e IK. Secondo tale punto di vista il «codice antico» dovrebbe essere letto, nei casi succitati (ovviamente non sempre), come traccia della presenza della fonte \*C $\epsilon$ - $\beta$ \* in C. Questo permetterebbe di vedere da un'ottica differente l'idea del «codice antico», che (in questi casi specifici) non risalirebbe ai piani alti dello *stemma*, bensì al livello della formazione del collettore da cui attinge il manoscritto narbonese. La prima ipotesi ricostruttiva sembra infatti incontrare alcune aporie, soprattutto in riferimento al comportamento di C nei confronti di R: pare infatti che si possa ipotizzare il ricorso a \*C $\epsilon$ - $\beta$ \* allorché  $\omega$  non soddisfa, circostanza evidenziata dal comportamento zoppicante di R. La compilazione da cui discende C doveva essersi costituita utilizzando materiali provenienti da varie fonti: \*C\*, \*CE\*, \*CR\* che, com'è noto, sono quelle più visibili e a cui si ricorre strutturalmente, in via addizionale. Se il materiale \*C $\epsilon$ - $\beta$ \* qui descritto fosse stato presente a monte del costituirsi della compilazione da cui discende C sarebbe più difficile spiegarsi il ricorso a quelle varianti solo in ultima battuta, dopo la fonte propria di \*C\*, dopo \*CE\*, dopo  $\omega$ . Risulta forse più economico supporre che i materiali  $\epsilon$ - $\beta$  siano giunti piuttosto tardi o comunque dopo le altre fonti, e siano entrati nella compilazione da cui attinse C attraverso una nuova revisione dei materiali. Risultato di tale operazione è la costituzione di una compilazione come possiamo compularla nel ms. narbonese, che denota un disegno organizzativo che mette a frutto queste fonti su tre livelli: quello macro-strutturale della sequenza autoriale,

infatti sono fatti discendere dal «codice antico» i mss. CIK (varianti vv. 11, 20, 43, 48, 74): secondo Avalle le varianti sarebbero passate in  $\beta$  e nell'«affine di C» e da qui in margine a  $\epsilon$  (varianti ai vv. 7, 11, 20, 25, 35, 43, 47, 48, 53, 74, 77, 78). Proporrei però di ribaltare l'ottica: le doppie varianti sarebbero un fenomeno di contaminazione interna tra  $\beta$  ed  $\epsilon$  (ad eccezione delle varianti Ce), e attraverso \*C $\epsilon$ - $\beta$ \* esse sarebbero poi passate in C.

quello micro-strutturale della sequenza dei testi, e quello ecdotico della scelta delle varianti testuali; in tutti questi tre livelli la scelta è operata con coerenza gerarchica.<sup>42</sup> Determinare in quale momento la compilazione \*Ce-β\* abbia arrecato al collettore il materiale (D<sup>a</sup>)IK è difficile, ma potrebbe individuarsi in un periodo non troppo lontano dalla data di trascrizione del canzoniere. In questo senso porta anche la fenomenologia della tradizione dei florilegi, studiata in Meneghetti 1991; come si afferma in tale saggio, la collezione di questi frammenti trobadorici ha una fisionomia tipicamente italiana, come la sua tradizione (mss. C<sup>m</sup>, D<sup>c</sup>, G, Q, N, T, P, F), cui sfugge J, di area provenzale, anzi specificamente esemplato nella regione di Nîmes.<sup>43</sup> Su quest'ultimo la studiosa annota: «Mais le fait que [...] le corpus de ses *coblas* dépend de ce second collecteur anthologique auquel puisent aussi G, Q, P et T justifie l'hypothèse que la section finale de J constitue simplement la copie d'un recueil italien perdu, arrivé en région occitane».<sup>44</sup> In base a questa ipotesi, e in base alle recenti acquisizioni sulla storia esterna del ms. contenente il canzoniere,<sup>45</sup> si potrà presumere che questo materiale italiano fosse già

<sup>42</sup> Sul comportamento di C si veda Gröber 1877: 576, che riteneva il comportamento di C molto contaminatorio: «Hierin beweist der Schreiber von C jedenfalls Bedachtsamkeit und Urtheil, aber er ist einer Gefahr, die er gegenüber seinem reichen Quellschatze lief, nicht entgangen, die Texte der einzelnen Lieder nach mehreren Handschriften zu geben, also eclecticische Texte zu biten, und hierdurch wird der Werth seiner Sammlung geschmälert»; e si veda Bertoni 1915: 188. Contro tali ipotesi si schiera Peire Vidal (Avalle): XCV per quanto riguarda Peire Vidal. Ancora Gröber 1877: 578: «Ein Hinweis auf eine ausser von C auch von anderen Handschriften benutzte Quelle ist aber in folgenden Attributionen gegeben, wo meis Creg. von R abweichende Namen nennt, also C die ihm mit R gemeinsamen Vorlagen verliess». Parlando poi dell'ordine strofico, dove soprattutto in Peire Vidal C mostra di accordarsi a canzonieri anche del ramo orientale, egli conclude (*ibi*: 582-3): «Allein mit der blossen Abschrift der einen oder anderen Quelle hat sich der Veranstalter von C nicht immer begnügt, er giebt auch auf eclecticischer Benutzung der Quellen beruhende Texte, B, bei folgenden Liedern. [...] Auf diese Lieder wird sich der Eclecticismus des Schreibers von C nicht beschränkt haben. Sogar dafür, dass er selbst Strophen und Strophenteile hinzugedichtet habe, liegt ein Anzeichen in der mehrfach begegnenden Isolirtheit C's in Ueberlieferung solcher vor».

<sup>43</sup> Zufferey 1987: 196-7.

<sup>44</sup> Meneghetti 1991a: 54.

<sup>45</sup> Mascitelli 2013; in particolare lo studioso determina in un lasso di tempo che va dal 1275 al 1306 (data *ante quem* dell'assemblaggio del codice in Francia del nord, la prima parte italiana e la seconda provenzale, p. 111) la composizione della silloge trobadorica.



giunto nel Midi della Francia prima del 1306. Se dunque un florilegio di *coblas esparsas* di provenienza italiana si trovava già nella regione di Nîmes e veniva utilizzato per esemplare un *recueil*, nulla toglie che in quel torno d'anni materiale anche più complesso e strutturato, come una compilazione affine a IK con forte componente  $\beta$  fosse giunta dall'Italia un po' più a ovest, sino a Narbona, e abbia costituito la componente \*Ce- $\beta$ \* del nostro canzoniere; le due ipotesi collimano e, in un quadro complessivo, mi pare si rafforzino a vicenda.

Qui basti concludere lasciando aperta la questione: la fenomenologia descritta può risalire a uno snodo alto della tradizione, oppure essere la traccia di un ritorno in Provenza di materiale organizzato dalla tradizione orientale alla fine del XIII o nei primi anni del XIV secolo; l'argomento merita maggiori approfondimenti che certo non mancheranno, anche nella discussione che si svilupperà nelle pagine seguenti.

Riccardo Viel  
(Università della Calabria)

RIASSUNTO: Nel saggio descrivo le tracce di materiale proveniente dalla tradizione orientale nel canzoniere provenzale C, attraverso un'analisi delle serie e della *varia lectio*, prima nella sezione di Giraut de Borneil, e poi in quelle di altri autori. In conclusione propongo due ipotesi ricostruttive: la prima riconduce le tracce di tale materiale a un livello alto nello *stemma* della tradizione manoscritta trobadorica; la seconda suggerisce l'arrivo in Provenza dall'Italia di materiale manoscritto già strutturato, con una fisionomia simile a D<sup>a</sup>/IK.

PAROLE CHIAVE: lirica trobadorica, tradizione manoscritta, canzonieri provenzali.

ABSTRACT: The work describes the traces of written materials coming from the Eastern trobadoric tradition into the chansonnier C. It analyses both the disposition of the texts in the manuscript and the *varia lectio*, starting from the authorial section of Giraut de Borneil and then approaching the sections of other authors. The proposed results lead to two hypotheses: the first one brings back the traces of Eastern materials to an ancient initial moment in the trobadoric tradition; the second one suggests that an already organised manuscript materials (similar to our manuscripts D<sup>a</sup>IK) arrived from Italy into the regions of Southern France.

KEYWORDS: Troubadour lyric, manuscript tradition, provençal chansonniers.

## LA TRADIZIONE DI PEIRE D'ALVERNHE E ALTRI APPUNTI

Questo intervento è dedicato in primo luogo alla descrizione della tradizione di Peire d'Alvernhe; in tal modo esso può rappresentare un esempio, ipertrofico, di scheda inerente il progetto *TraLIRO*, che per l'ambito provenzale è portato avanti dall'unità dell'Università della Calabria. In secondo luogo, l'analisi della tradizione permette di estrapolare alcuni dei sistemi di lavoro dei compilatori medievali, sistemi sostanzialmente proto-filologici.<sup>1</sup>

L'analisi si avvale tanto della critica esterna quanto di quella interna; ciò significa che la determinazione dell'appartenenza di un testo a una fonte non è accertata se la collocazione in cui il testo si trova nella sezione autoriale non ha elementi interni (errori e varianti) che ne avvalorino l'affiliazione alla fonte ipotizzabile per via esterna; per contro, un testo collocato al di fuori di una sottosezione di fonte determinabile non è necessariamente proveniente da altra fonte, se la critica interna ne ammette l'appartenenza alla prima.

La tradizione di Peire d'Alvernhe, parzialmente studiata da Gröber e Beltrami,<sup>2</sup> è, come spesso avviene, nettamente divisa tra la fonte orientale e la fonte occidentale, con alcune importanti testimonianze di tradizione mista.

<sup>1</sup> Nel corso dell'articolo si sfruttano alcuni accorgimenti d'uso comune: nell'indicazione delle serie testuali, ogni numero rappresenta un testo e non è preceduto da «*BdT* 323», benché abbia cercato di ridurre al minimo casi di questo tipo per evitare difficoltà di lettura. Le lettere tra asterischi indicano le fonti. Ho anche cercato d'evitare la riduzione dei trovatori a sigle alfanumeriche; tuttavia, in alcuni punti ho dovuto far ricorso alle sigle seguenti e già note: AlbSist = Albertet de Sisteron, ArnDan = Arnaut Daniel, ElCair = Elias Cairel, GsbPoic = Gausbert de Poicibot, GrBorn = Giraut de Bornelh, Mbru = Marcabru, MoMont = Monge de Montaudon, PAlv = Peire d'Alvernhe, RbAur = Raimbaut d'Aurenga, RmMir = Raimon de Miraval.

<sup>2</sup> Gröber 1877 e Beltrami 2003.

## 1.

Nel primo settore il materiale poetico è veicolato dalle fonti  $\epsilon$  e  $\beta$ , che raccolgono rispettivamente sette e due testi. La fonte  $\epsilon$  è visibile in modo chiaro in D, ma anche in A – entrambe *Peire d'Alvernhe-Sammlungen* assieme a IK –, mentre la fonte  $\beta$  è percettibile attraverso la selezione sottrattiva di D<sup>a</sup>. I sette testi di  $\epsilon$  sono tre canzoni d'attribuzione sicura *BdT* 323.2 *Ab fina joia comensa*, *BdT* 323.15 *Dejosta·ls breus jorns e·ls loncs sers*, *BdT* 323.17 *En estiu, quan crida·l jais*, tre d'attribuzione contesa *BdT* 323.1 *Abans qe·il blanc poi sion vert*, *BdT* 323.5 *Bela m'es la flors d'aguilen*, *BdT* 323.6 *Bel m'es dous chans per la faja* e una tenzone, *BdT* 323.4 *Amics Bernartz de Ventadorn*, d'attribuzione discussa, perché non ascritta esplicitamente a Peire d'Alvernhe da nessun ms. I due testi di  $\beta$  sono l'arcinoto sirventese *BdT* 323.11 *Chantarai d'aquestz trobadors* e l'altrettanto conosciuta canzone religiosa *BdT* 323.16 *Deus, vera vida, verais*.

I ms. che mettono a frutto una delle due fonti orientali o entrambe sono ABDD<sup>a</sup>EGIKLNN<sup>2</sup>Tz. La disposizione dei testi in ciascun ms. è visibile nella Tavola 1.

Una serie di testi molto compatta accomuna, com'è evidente, ABNz e inoltre, con piccolo scarto, D e, con scarto maggiore, IK. In A e D (ma il discorso è estensibile anche a Nz, dove manca *BdT* 323.15, e a B che introduce un testo di  $\beta$ : cf. sotto), pur nella riorganizzazione dei testi nelle sezioni, i componimenti si dispongono apparentemente a coppie con un testo d'attribuzione sicura accanto ad uno d'attribuzione dubbia: così per le coppie 5 17 (ABDIKNz), 1 2 (ABNz, inversa in D), 6 15 (AD, in filigrana anche in B). Di queste solo 5 17 ha effettive radici in  $\epsilon$ , mentre l'ultima coppia (6 15) è in realtà un prodotto dello stadio specifico della fonte testimoniato da A(B)D(Nz). La presenza di *BdT* 323.15, di posizione variabile, è da porre in correlazione con la *vida* che ne cita l'*incipit* (in BEN<sup>2</sup> anche il secondo verso): tutti i testimoni che trasmettono la *vida* (ABEIKN<sup>2</sup>) hanno ovviamente il testo, ma il fatto resta vero anche per i codici in cui la presenza della *vida* è postulabile a monte della copia (come D),<sup>3</sup> con l'eccezione del ms. T, che trasmette il testo, ma non è indiziabile d'aver tralasciato la *vida* (benché sembri che il suo modello fosse disposto come N<sup>2</sup> che la copia). *BdT* 323.15 manca

<sup>3</sup> Gröber 1877: 588; cf. nota 23 per ulteriore bibliografia.

solo nei mss. N e z, entrambi privi di *vida*: il frammento z è, tuttavia, invaluable riguardo tanto a *BdT* 323.15 quanto alla *vida*, perché il bifoglio superstite su cui sono copiate le poesie di Peire d'Alvernhe non era il bifoglio interno di fascicolo: *BdT* 323.6 si esaurisce al f. 1v, mentre le prime righe del f. 2r trasmettono gli ultimi versi di *BdT* 323.10, dunque *BdT* 323.15 poteva trovarsi sul *recto* del foglio che seguiva il nostro f. 1v, nella stessa posizione in cui si ha in ABD. Quanto all'eventuale presenza della *vida* in z, dato che *BdT* 323.5 non può essere stato il primo testo della sezione di Peire d'Alvernhe (per la spiegazione cf. sotto), già De Bartholomaeis emetteva l'ipotesi che all'inizio della sezione potesse trovarsi la *vida* assieme ad almeno un altro testo poetico. L'ipotesi non è verificabile, ma la tradizione a cui z appartiene in questa sottosezione non la contraddice.<sup>4</sup> Il ms. N è il più affine a z a livello testuale, nonché condivide con esso alcuni elementi di *mise en page*.<sup>5</sup> *BdT* 323.15 vi manca, ma la serie di Nz indica una fonte e allo stadio mostrato da A, e con ritocchi da BD, nella quale *BdT* 323.15 doveva essere presente. In N *BdT* 323.6 è seguito da *BdT* 389.18 *Assatz sai d'amor ben parlar* e *BdT* 172.1

<sup>4</sup> Cf. De Bartholomaeis 1915: 163, che comunicava il ritrovamento di due bifogli, l'uno contenente testi di Peire d'Alvernhe, l'altro di Marcabru. Longobardi 1990 ha comunicato la scoperta, nello stesso archivio, d'un altro bifoglio, riconducibile allo stesso codice dei primi (con il beneficio del dubbio, poiché i primi due bifogli sono al momento dispersi), contenente testi di Peire Milon su un foglio, di Ademar lo Negre sull'altro. La sezione di Peire Milon è aperta dalla *vida*, attestata solo in questo frammento, il che rende probabile che ciò avvenisse per tutte le sezioni.

<sup>5</sup> Lachin 1993: 595, n. 8, suppone che N sia una *Folquetsammlung*; tuttavia, l'argomento addotto (maggiori dimensioni della miniatura di sezione, su 8+1 riga) non è ammissibile perché molte altre sezioni (Uc Brunenc, Cadenet, Peire Raimon de Tolosa, Guilhem de la Tor, Peire d'Alvernhe, Aimeric de Belenoi, Elias Cairel, Marcabru, cioè quasi tutte quelle dal f. 237r al f. 274v) prevedono una miniatura della stessa dimensione. Per la *mise en page* si veda la descrizione di Lachin (*ibi*: 594-5, 597). In particolare, si segnala che «alla fine di molte sezioni rimangono spazi bianchi, di ampiezza diversa» (*ibi*: 595) e «la tendenza generale è quella di iniziare ogni nuova sezione con una nuova facciata» (*ibi*: 597), benché 11 sezioni su 34 non seguano questo principio. La sezione di Peire d'Alvernhe, sprovvista di miniature di sezione, di rubriche di sezione e di testo e di iniziali colorate di testo e di strofa (dunque di tutta la decorazione: cf. *ibi*: 600), si conclude al f. 261r con la seconda colonna quasi interamente bianca (tranne una riga e mezzo in alto). Si noti anche che in N la sezione autoriale può iniziare tanto sul *recto* quanto sul *verso*; Peire d'Alvernhe inizia sul *verso* (il dato verrà ripreso per un confronto con z: cf. nota 18). Lo stesso tipo di *mise en page* si ritrova in altri mss., tra i quali interessante è il confronto con m e con V, dove però il testo non è su due colonne.

*Breu vers per tal que meins i poing* senza alcun cambio di sezione: il fatto, facilmente visibile grazie all'impaginazione dei testi nel ms.,<sup>6</sup> è importante per individuare una circolazione italiana di testi esterni a  $\epsilon+\beta$ . *BdT* 389.18 e *BdT* 172.1 vengono, infatti, considerati anonimi in N, ma ciò è sicuramente errato: essi erano senza dubbio attribuiti a Peire d'Alvernhe.<sup>7</sup> L'innesto di due testi spurî può significare che il modello risultava confuso nel finale, motivo per il quale *BdT* 323.15 è stato ommesso e i due testi apocrifi si sono introdotti nella sezione, oppure che esso era composto sommando piú d'una fonte. Il mancato riconoscimento dell'attribuzione di *BdT* 389.18 a Peire in N ha prodotto come conseguenza che nessuno studioso si sia avveduto, a mia conoscenza, della comunanza attributiva che l'unisce a m, frammento nel quale *BdT* 389.18 si ritrova nella sezione di Peire d'Alvernhe: m, che si mostra stemmaticamente in comunione con il frammento z per *BdT* 323.9 e 323.10,<sup>8</sup> attinge per la propria sezione dell'alverniate da un lato alla fonte speciale di C (\*C\*) nota anche a z, dall'altro a  $\epsilon+\beta$ : questa seconda fonte è visibile in *BdT* 323.16, ultimo testo di m in fine sezione, le cui lezioni denunciano la sua derivazione da  $\beta$ .<sup>9</sup> Invece, l'attribuzione errata di *BdT* 389.18 proviene probabilmente da interposito (italiano?) di \*C\* in cui si è generato l'errore attributivo; da tale interposito deve aver assunto il testo anche N, la cui lezione è talvolta vicina a m (cf. vv. 11, 43

<sup>6</sup> I due testi sono copiati sulla stessa facciata in cui termina *BdT* 323.6, la cui parte finale occupa quasi tutta la prima colonna del f. 260r; come per tutti i testi interni ad una sezione viene lasciata una sola riga bianca tra la fine del testo precedente e l'inizio del seguente e le prime due righe del nuovo componimento cominciano con un rientro di circa tre caratteri, che doveva ospitare l'iniziale colorata di testo. Non vi è dunque cambio di sezione, che in N si fa, invece, su nuova facciata e con un ampio rientro (fino a cinque sestî di riga) atto a contenere una grande miniatura (cf. nota precedente; il passaggio a nuova facciata può mancare, ma non lo spazio per la miniatura). Della disposizione manoscritta e della mancanza di cambio di sezione s'era avveduto, ma era rimasto del tutto trascurato, Lachin 1993: 600, n. 22, che individuava l'origine dell'errore nelle tavole di Suchier.

<sup>7</sup> Essi vanno dunque aggiunti all'elenco di testi di N – un tempo ritenuti anonimi e ora riassegnati sulla scorta della collocazione in sezione – dato da Pulsoni 2001: 71.

<sup>8</sup> Monteverdi 1945: 228.

<sup>9</sup> I testi di Bertran de Born nell'altro frammento ascrivibile a m sono di fonte  $\epsilon+\beta$  (Crespo 1983: 764); m dunque conosceva  $\epsilon+\beta$  ed è possibile che i testi di tale provenienza fossero presenti nella parte mancante (precedente) della sezione di Peire d'Alvernhe (come in z? Si noti che *BdT* 323.10 e *BdT* 323.9 hanno la stessa sequenza in m e in z).

e le rime *-ars* anziché *-ar*);<sup>10</sup> in alcuni punti Nm hanno contatti con C (vv. 16, 32), in altri N si avvicina a una tradizione catalana (V e Berenguer de Noya, vv. 12, 13; il trattato presenta anch'esso un'attribuzione difforme; catalana è anche una fonte di z, cf. sotto). *BdT* 389.18 è un'ulteriore testimonianza di \*C\* in Italia, in tempi precedenti o contemporanei alla compilazione di C, e la sua presenza in N allarga il numero di testimoni che vi hanno attinto. Importante è inoltre sottolineare che N mostra contatti tanto con z a livello testuale nella sezione ε, quanto con m per l'attribuzione di *BdT* 389.18 dalla fonte \*C\*; m e z sono poi interrelati attraverso \*C\*, sicché risulta che sia z sia m sia N hanno attinto in parte alle stesse fonti, di cui una molto marginale; siccome tutti e tre sono copiati nell'Italia settentrionale nella seconda metà del XIII secolo,<sup>11</sup> probabilmente nel Veneto (con incertezza tra la parte orientale e la parte occidentale),<sup>12</sup> si può pensare che in questa zona all'altezza dei nostri tre mss. alla collezione di ε+β, ben visibile in Nz, si erano affiancati materiali d'altra provenienza.

Se la coppia minima 6 15 non risale oltre lo stadio della fonte mostrato da A e dai mss. affini, la coppia 2 6 compare, oltre che in ANz (e in origine certamente in B), anche in E e IK, dov'è accostata a 5 17. Le due strutture 2 6 e 5 17 hanno una sicura diffusione nei mss. veneti AIKNz + B. La coppia 2 6 manca in D e 5 17 manca in E, sebbene i due mss. abbiano una fonte prossima; in questi casi interviene il fattore individuale: ad es. in D si può sospettare che *BdT* 323.2 *Ab fina joia comensa / lo vers* sia stato anticipato per via dell'*incipit* che implica un inizio, portando con sé anche 1 che è l'unico testo privo di legami seriativi for-

<sup>10</sup> Sulla rima *-ars* al terzo verso di strofa in m cf. Monteverdi 1945: 229-30, che non analizzava la lezione del ms. N.

<sup>11</sup> Terzo quarto per z, seconda metà o fine secolo per N; la mano di m, ora disperso, è datata da Monteverdi 1945: 212 alla prima metà del XIII secolo, ma quella del frammento dell'Aia, che col beneficio del dubbio proviene dallo stesso codice, è datata «prima metà del XIV sec.» da Crespo 1983: 751, e al «XIII sec., seconda metà e XIII ex.» da Asperti 2002: 530 assieme a N e z.

<sup>12</sup> Il luogo di deposito dei materiali di N è collocato da Avalle 1993: 81-2, 86 nel Veneto occidentale; Asperti 2002: 530 indica dubitativamente «Veneto orientale». N attinge, come si conferma nel nostro caso, a fonti plurime, cf. la relazione con a, con L (Avalle 1993: 74) e con H (*ibi*: 78, dove si parla peraltro del «processo di sviluppo di ε», il che mostra che l'idea avalliana di ε non è affatto «statische», come affermato da Zufferey 1987: 58).

ti. Ugualmente in E la sezione ha subito una ristrutturazione: Gröber<sup>13</sup> riconosceva la serie 17 1 in EN (e AB), che presuppone, ferma restando la forza strutturale della coppia 5 17 all'interno di  $\epsilon$ , un avanzamento di 5 rispetto a un modello di partenza non lontano da ABDIKN. Del resto, interventi riorganizzativi fanno parte delle azioni tipiche dei compilatori, i quali si proponevano probabilmente di fornire un'edizione coerente, che fornisse al lettore una intelligibilità immediata. Altre azioni di questo tipo sono visibili attraverso le differenze di A e B: entrambi i mss. conoscono  $\beta$ , da cui A trae *BdT* 323.11, che, essendo un sirventese, è collocato nell'apposita sezione (e precede, con collocazione studiata che si ha anche in C, la ripresa del Monge de Montaudon, *BdT* 305.16, *Pos Peire d'Alvergn'a chantat*), mentre B non assume tale testo, ma estrae *BdT* 323.6 dalla serie di  $\epsilon$  attestata da ANz e vi inserisce al suo esatto posto la canzone religiosa *BdT* 323.16 di fonte  $\beta$ , ma con varianti vicine in particolare a R tratte da un probabile esemplare di raffronto di tradizione diversa da  $\epsilon+\beta$ <sup>14</sup> (non è da escludere che da un lato proprio tal esemplare di raffronto rimarcasse l'importanza di *BdT* 323.16 nella produzione dell'alverniate – cf. piú avanti l'importanza dei testi religiosi in

<sup>13</sup> Gröber 1877: 586.

<sup>14</sup> *Dens, vera vida, verais* è uno dei sette testi presenti in B ma non in A. Di questi sette alcuni sono legati «alcune volte a manoscritti affini come DIK, altre volte a manoscritti di differente famiglia come CMR» (Romualdi 2006: 45). Se Peire d'Alvernhe (Fratta): 101 riteneva R contaminato con B, sarà piuttosto vero il contrario qualora si consideri che «oltre alla presenza dei sette testi [...] c'è da segnalare l'ulteriore presenza in B di numerose strofe e *tornadas* assenti in A» (Romualdi 2006: 63). Tale presenza «induce ad ipotizzare che B abbia potuto completare i testi utilizzando un'altra fonte secondaria e integrativa (un esemplare di collazione?) che doveva avere a sua disposizione, ma che A non possedeva. La fonte (o la pluralità di fonti) complementare non è mai impiegata da B come fonte primaria, bensì solo per integrare, “correggere” o variare il modello principale, vale a dire la fonte comune di AB» (*ibi*: 64). La conclusione di Fratta (contaminazione di R da B) era basata sull'idea che al v. 41 i mss. D<sup>a</sup>IKm di fonte  $\beta$  (non  $\epsilon$ !) recassero una doppia redazione poiché leggono *els tres ricx reis contrero*, testo che avrebbe unito la lezione *els tres reis contra hero* di BRa con la lezione *\*els tres ricx contrhero* di C; quest'ultimo ms. però legge *els tres reys ricx contrhero*, imputabile a contaminazione da  $\beta$  di cui nella sezione di Peire d'Alvernhe in C vi sono tracce anche altrove (assieme a contaminazione da  $\epsilon$ ; cf. sotto): qui è peraltro evidente la ragione della lezione di D<sup>a</sup>IKm + C che desiderano sopprimere lo iato tra *contra* e *hero*; *ricx* è quindi furtivo dilatatorio e non può essere inteso come doppia redazione (la lettura errata di Fratta, confermata in apparato, è passata a Romualdi 2006: 60, ma è corretta in León Gómez 2012: 121, che però parla di un'ipermetria di CD<sup>a</sup>IKm, che in realtà non c'è, essendo stata evitata in ragione della soppressione dello iato).



$\omega$  –, dall'altro *BdT* 323.6 risultasse, quanto al tema, ripetitivo rispetto a *BdT* 323.1 e *BdT* 323.5: entrambi i fatti potrebbero aver suggerito al compilatore di B la sostituzione).<sup>15</sup> La sostituzione denuncia da un lato l'intervento del compilatore, intento probabilmente a rafforzare il profilo penitenziale tratteggiato dalla *vida*, dall'altro ci garantisce la concretezza materiale di questo  $\epsilon$ , dove è possibile lasciare invariata la serie generale ma modificarne uno degli elementi costitutivi.<sup>16</sup> Analogo intervento compilativo è in IK, che assumono sia  $\epsilon$  sia  $\beta$  interi e li riorganizzano in una serie a loro propria, senza tuttavia destrutturare eccessivamente la fonte piú consistente  $\epsilon$ , di cui conservano le coppie 5 17 e 2 6 e che viene assunta ad uno stadio non identico, ma neanche lontano da quello individuabile in ABNz + D. Se si accosta l'abitudine generale (che può essere contraddetta in casi specifici) a riorganizzare i materiali,

<sup>15</sup> Non è in verità da escludere neanche che sia la fonte di raffronto ad aver stimolato il passaggio da una *Peire d'Alvernhe-Sammlung* a una *Guirautsammlung*.

<sup>16</sup> La serie d'autori iniziale di A è: PALv GrBorn Mbru RbAur ArnDan RmMir ElCair AlbSist. Quella di B: GrBorn ArnDan RmMir PALv. Gli autori seguenti si succedono, com'è noto, nello stesso ordine, tranne che per l'omissione da parte di B di diversi autori, in parte recuperati alla fine del fascicolo delle canzoni dopo la sezione di Peire Raimon de Toloza (cf. Romualdi 2006: 51-4, con bibliografia). In questo contesto l'intervento di un compilatore è prospettabile anche per A: se A infatti condivide con gli altri mss. di fonte  $\epsilon$  il fatto d'essere una *Peire d'Alvernhe-Sammlung*, rispetto alla fonte comune a B (una *Guirautsammlung*) il ms. A sembra aver innestato nel modello le sezioni di Marcabru e Raimbaut d'Aurenga ignoti a B. Se si accetta l'idea che Peire d'Alvernhe sia stato retrocesso da B per criteri quantitativi ed estetico-cronologici (così Gröber 1877: 459-60, 468-9 e Zufferey 1987: 36), la fonte comune poteva essere disposta nell'ordine PALv GrBorn ArnDan RmMir (alla cui fine è stato posto PALv in B), con Mbru e RbAur (e ElCair e AlbSist) che o sono innesti di A o sono omissioni di B; ma Marcabru conta trenta testi in A e difficilmente poteva essere escluso da B, data la consistenza del *corpus* (soprattutto se l'avanzamento di Giraut de Bornelh è dovuto anche a criteri quantitativi). È condivisibile a questo riguardo l'opinione di Lachin 1995: 291 (citata anche da Romualdi 2006: 51) che la sezione iniziale di A abbia inteso «documentare in prima istanza una sorta di storia del *trobar clus*», aggiungendo al modello trenta testi di Marcabru e tredici di Raimbaut d'Aurenga (di cui manca la *vida*, nota ma mai copiata in  $\epsilon+\beta$ , cf. i bianchi lasciati da AIK), ma seguendo alla lettera, per la disposizione degli autori, non tanto un ordine storico-cronologico, quanto la gradazione di valore espressa dalla *vida* di Peire d'Alvernhe che gli conferisce un primato poetico in seguito passato a Giraut de Bornelh. In questa epifania d'autori del *trobar clus* conviene però non includere, per ragioni stilistiche, Raimon de Miraval, che sarà rimasto nella posizione che gli attribuiva la fonte (vicino ad Arnaut Daniel, così come mostra anche B). Un discorso analogo vale anche per Albertet de Sisteron, unito a Elias Cairel.

come avviene in IK, alla constatazione della presenza di varianti ed errori specifici di tali mss., si ottiene che a monte di tali mss. (ma potenzialmente di ogni ms.), nell'antecedente siglato k, c'è un compilatore-filologo che si è assunto la responsabilità di dare un'edizione dei testi che gli sono pervenuti e pertanto li ridispone nell'ordine che ritiene più appropriato alla comprensione e li corregge per quel che può e sa, al fine d'offrire testi comprensibili e privi d'errori evidenti. Questo comportamento emerge ben più chiaramente nella tradizione occidentale.

Si è già accennato al fatto che hanno conosciuto  $\epsilon$  anche alcuni mss. di tradizione mista. Nel frammento z il bifoglio contiene parte della sezione acefala di Peire d'Alvernhe,<sup>17</sup> dove, come si vede dalla Tavola 1, è chiarissima una fonte  $\epsilon$ ; z conosce  $\beta$  (*BdT* 323.11 in fine sezione, dove è posto forse a causa del genere differente), ma ha assunto anche due testi, *BdT* 323.10 e *BdT* 323.9, collocati tra i testi di  $\epsilon$  e quello di  $\beta$ , di tradizione occidentale ristrettissima, marginale e extracanonica (cf. sopra la vicinanza di Nm). Il frammento richiede altre considerazioni rispetto a quelle esposte sopra. Se la sezione di un autore iniziava all'inizio di un nuovo foglio come lascia pensare il fatto che alla fine della sezione di Peire d'Alvernhe (e di Ademar lo Negre) un'intera colonna viene lasciata bianca, allora *BdT* 323.5 non poteva essere il primo testo della sezione come accade in ABN:<sup>18</sup> infatti, la porzione di testo di *BdT* 323.5 con-

<sup>17</sup> I tre bifogli di z sono tutti appartenenti a fascicoli diversi (solo il bifoglio di Marcabru avrebbe potuto essere contenuto, in linea teorica, in quello di Peire Milon e Ademar lo Negre). In mancanza dei numeri di pagina, De Bartholomaeis 1915: 144 notava che solo nel bifoglio di Peire d'Alvernhe «furono apposte le iniziali a colori»; le iniziali colorate mancano anche nel bifoglio scoperto da Longobardi (cf. Longobardi 1990). Il fatto lasciava ipotizzare a De Bartholomaeis che Peire d'Alvernhe si trovasse relativamente vicino all'inizio della silloge, perché il decoratore doveva aver iniziato il lavoro dall'inizio del volume e averlo interrotto prima del completamento. Tuttavia, nei due bifogli editi da De Bartholomaeis mancano anche tutte le rubriche (tranne due nel bifoglio di Marcabru) che invece sono presenti in modo completo nelle sezioni di Peire Milon e Ademar lo Negre: il sistema di confezione del codice è pertanto meno lineare di quanto ipotizzato da De Bartholomaeis e la posizione (anche relativa) della sezione dell'alverniate è indeterminabile. Si confronti anche N dove il lavoro di decorazione s'interrompe al f. 223r per riprendere al f. 275r (per errore di rilegatura i ff. 249r-251v sono decorati) con la sezione dei *partimens*, per interrompersi nuovamente al f. 288v.

<sup>18</sup> Cf. De Bartholomaeis 1915: 163, che riteneva che tutte le sezioni autoriali iniziassero sul *recto* di un nuovo foglio. La sezione di Peire Milon nel foglio edito da Longobardi 1990 inizia effettivamente sul *recto*, ma nulla vieta che una sezione potesse co-

servata comincia a metà del v. 32 (str. VI) e ciò che precede, se il testo era integro (com'è nell'affine N), non poteva occupare più di 25-30 righe (tenendo conto che le strofe trascritte da De Bartholomaeis erano disposte su 4 o 5 righe, che la strofa VI occupava una riga sul foglio precedente e che la strofa I necessitava di più spazio, calcolabile in 8 o 9 righe, a causa dell'iniziale di testo da miniarsi, a cui va aggiunta almeno una riga per la rubrica); ognuna delle due colonne di scrittura nel bifoglio di Peire d'Alvernhe contiene 45 righe, pertanto la porzione mancante di *BdT* 323.5 ne occupava al massimo i due terzi. Se all'inizio della sezione fosse stata presente la *vida*, come si è ipotizzato sopra e come sembra confermato dalla presenza della *vida* di Peire Milon, la biografia integra avrebbe potuto occupare circa altre 25 righe (tenendo conto della lunghezza del testo in  $\epsilon$  e dell'ampiezza della colonna di scrittura dei fogli conservati), dunque una metà abbondante di colonna; se la sezione di Peire fosse dunque iniziata al *verso* del foglio precedente, allora sarebbe rimasto spazio bastante per un altro testo. Qualunque sia l'ipotesi sull'inizio della sezione, a meno che non si pensi che essa cominciasse sulla seconda colonna del *verso* o a metà di una delle due colonne, non erano i testi di fonte  $\epsilon$  ad aprirla.<sup>19</sup> Inoltre, il bifoglio non è centrale di sezione, pertanto si deve calcolare che tra la porzione conservata di *BdT* 323.6 (sette strofe intere, ma l'affine N ne ha otto più una *tornada*) e il minimo lacerto di *BdT* 323.10 (ultimo verso della strofa *Que'l reprochiers* più una *tornada* di tre versi, presente anche in a; la parte restante del testo poteva coprire dalle 24 alle 36 righe circa, a seconda delle strofe contenute) vi doveva essere almeno un altro bifoglio e quindi almeno altri 7 testi (tra cui potenzialmente *BdT* 323.15: cf. sopra): il compilatore di z ci mostra dunque d'aver raccolto un *corpus* di poesie «in numero ragguardevole, di alcune delle quali non si sapeva che avessero circolato in Italia».<sup>20</sup>

minciare all'inizio del *verso* di un foglio o addirittura a metà di una colonna, come avviene in alcuni casi in N.

<sup>19</sup> Cf. ancora De Bartholomaeis 1915: 163-4, che, con l'ipotesi dell'inizio di sezione sul *recto* del foglio precedente, pensava che i testi di fonte  $\epsilon$  fossero preceduti da almeno 3-4 testi e comparava la situazione del frammento con quella del ms. E, dove effettivamente i testi di  $\epsilon$  sono preceduti da un altro testo (*BdT* 323.24; cf. più avanti).

<sup>20</sup> De Bartholomaeis 1915: 173. Si tenga però presente il caso di m e la sua comunanza già indicata con N. La stessa immagine di z si ottiene anche dagli altri bifogli scampati all'oblio del tempo: vicinanza con N per i testi di  $\epsilon$ ; suoi proprî *unica*; fonti extracanoniche, tra cui una fonte D<sup>a</sup>z in Marcabru e una fonte catalana che trasmette

Per la sezione di m rimando a quanto detto sopra e a quanto sarà esposto nella sezione dedicata alla tradizione occidentale.

Il ms. T aggiunge, in coda alla fonte comune ad EV (cf. sotto), due testi di  $\epsilon$ , *BdT* 323.1 e *BdT* 323.15; il ms., nella parte che ci interessa, è del Veneto settentrionale<sup>21</sup> ed è un'ulteriore testimonianza della circolazione di materiali differenti da  $\epsilon+\beta$  nella zona. La minisequenza di T, per quel che vale, è affine a quella di N<sup>2</sup>, che trascrive inoltre *BdT* 323.5 e, in collocazione separata in fondo al ms., *BdT* 323.11.<sup>22</sup>

E, infine, compone la propria sezione di Peire d'Alvernhe giustappo-ponendo materiali di  $\epsilon$  (senza  $\beta$ ; testi da *BdT* 323.5 a *BdT* 323.1) a testi tratti da una o due fonti molto affini a quelle usate dai mss. TV; poi premette all'intera raccolta *BdT* 323.24 per motivi che chiarirò più avanti. La fonte  $\epsilon$  di E è senza dubbio una *Peire d'Alvernhe-Sammlung*, come già notava Gröber sulla scorta del fatto che la sezione delle *vidas*, separata dalle poesie, inizia proprio con questo trovatore e gli autori si succedono nell'ordine quasi esatto in cui s'incontrano in D e in modo meno costante in AIK.<sup>23</sup>

*BdT* 70.20 *Gent estera que chantes*, attribuita ad Ademar lo Negre da z e a Bernart de Ventadorn da V: quest'ultimo ms. colloca il testo in una posizione molto sospetta come primo della sezione bernardiana, mentre i rapporti di Ademar lo Negre con Pietro II d'Aragona, indicati dalla *vida* e incrociati con la provenienza catalana della fonte, rendono più che probabile che l'autore del testo sia Ademar (si dovrebbe dunque designare come *BdT* 3.3a). C'è da chiedersi in che rapporto si collochi questa fonte catalana con quella espressa da D<sup>az</sup> in Marcabru.

<sup>21</sup> XIV sec. per Avallè 1993: 81, seconda metà o fine del XIII sec. per Asperti 2002: 530.

<sup>22</sup> *BdT* 323.11, ultimo testo ad essere stato copiato in N<sup>2</sup>, è separato dal testo precedente, *BdT* 404.6, da una pagina bianca (f. 28r) e *BdT* 404.6 è separato a sua volta dalle prose con *incipit* di poesie da tre pagine e mezzo bianche (ff. 25v-27r). Nella sezione principale di Peire (ff. 19r-20r) l'ordine relativo di N<sup>2</sup> è quello di IK. Si noti che al f. 20r, in cima all'ultima colonna, la rubrica *Peire dalverne* è barrata e sopra è scritto *Girantz de Borneil*; di seguito si legge la *vida* di quest'ultimo. La cancellatura dà una duplice indicazione: il modello aveva probabilmente più testi di Peire d'Alvergne ma la copia si è arrestata al terzo; la cancellatura indica un'incertezza nel piano di copia che cambia definitivamente al f. 19v: anziché prose seguite da testi poetici come nella parte precedente, si copiano da qui in poi solo le prose seguite dal solo *incipit* dei testi poetici. Il rapporto tra nuovo piano di copia e cancellatura segnala un'incertezza e un ripensamento e non è casuale.

<sup>23</sup> Gröber 1877: 583-4, 587-8. Gröber ne deduceva, in modo semplice ed efficace, che «D hat demnach die Biographien seiner Vorlage unterdrückt» e che, data la presenza delle *vidas* in mss. di fonte  $\epsilon$ , le biografie «haben, soweit sie nicht schon in

Dalle sezioni dei mss. o frammenti di tradizione mista emerge un altro aspetto tipico dell'operato dei compilatori, i quali, preventivamente all'eventuale riorganizzazione dei materiali e all'altrettanto eventuale correzione dei testi, si sono adoperati al fine di recensire il maggior numero di materiali che fosse loro possibile, traendoli di solito da fonti compatte che vengono nella maggioranza dei casi giustapposte; è talvolta possibile un'operazione selettiva, che ad ogni modo sempre comprende la sottrazione, nelle fonti collocate dopo la prima, dei testi uguali già trascritti.

Le canzoni presenti in  $\epsilon$  presentano una bipartizione tematica e stilistica, sebbene trovino quasi tutte un fattore unificante nell'esordio stagionale, assente solo in *BdT* 323.2 *Ab fina joia comensa* (dove però la strofa V s'avvia al v. 33 sulle parole «Ses pechat fis penedensa», riprese alla fine della *vida*: «pois el fetz penitensa e mori», fatto che rappresenta una ragione intertestuale di presenza nella sezione). Le tre canzoni d'attribuzione dubbia (*BdT* 323.1, 5, 6) sono testi moralistici dedicati alla condanna dell'amore adultero, d'intonazione marcabruniana e con esordio stagionale; le altre tre (*BdT* 323.2, 15, 17), d'attribuzione sicura (benché *BdT* 323.2 discenda solo dalla fonte  $\epsilon$ ), sono testi d'amore, due dei quali con esordio stagionale (*BdT* 323.15 e *BdT* 323.17; quest'ultimo ha anche elementi moraleggianti). Nella sezione apposita si ha poi *BdT* 323.4, tenzone tra Bernart de Ventadorn e un Peire, individuato in *Peirol* dalle rubriche di ADIK, ciò che è impossibile, e identificato con Peire d'Alvernhe fin dal *Grundriss* di Bartsch; il testo è d'attribuzione comunque malfida e presente in modo completo solo in  $\epsilon$ , mentre W ha due strofe con la melodia attribuite a *piers vidaus*. In  $\beta$  si trovavano invece il sirventese d'occasione *Chantarai d'aquestz trobadors*, dunque un testo di genere differente da quelli veicolati da  $\epsilon$ , e una canzone religiosa di tutt'altro tenore rispetto a quelle di  $\epsilon$ . Escludendo la tenzone che comunque per il "compilatore" di  $\epsilon$  non partecipava, per quel che s'è detto, alla costituzione del profilo di Peire d'Alvernhe, i pochi testi di  $\epsilon+\beta$ , di paternità certa o meno, intendono dare profondità e plasticità alla figura di Peire, la quale spazia dal trovatore moralista al poeta d'amore, dal censore satirico all'uomo della *penedensa*, e s'accordano sia con quanto dice la *vida*, non a caso veicolata dalla medesima tradizione, sia con la

seinen Quellen anzutreffen waren, ihn [= il compilatore di  $\epsilon$ ] zum Verfasser», il che conforta la prima deduzione, poiché D, in quanto risalente ad  $\epsilon$ , avrebbe dovuto avere le biografie. Sulle biografie di E cf. oggi Zinelli 2003b e Menichetti 2011.

posizione privilegiata che tanto la *vida* quanto una parte della tradizione  $\epsilon+\beta$  gli accordano: del resto, Peire «era tengutz per lo meillor trobador del mon, tro que venc Guirautz de Borneill» (e con questa chiave, si interpreti la differente scelta dell'autore d'apertura da parte di B rispetto ad A, come già aveva indicato Gröber).<sup>24</sup>

## 2.

Le fonti occidentali sono plurime: ben evidenti sono  $\omega$ , \*C\*, la fonte catalana di ETV, mentre ha contorni piú imprecisi una delle fonti a cui i mss. CE si affidano piú spesso, \*CE\*, che qui è del tutto defilata.<sup>25</sup>

La tradizione occidentale non presenta, come d'abitudine, ampie serie comparabili, se si eccettua 18 8 su cui conviene ritornare. La disposizione dei testi è visibile nella Tavola 2.

Non figurano in  $\epsilon+\beta$  i seguenti 16 testi: *BdT* 323.3 *Al dessebrar del país*, *BdT* 323.7 *Bel m'es quan la roza floris*, *BdT* 323.8 *Bel m'es, qui a son bo sen*, *BdT* 323.9 *Bel m'es qu'eu fass'oimais un vers*, *BdT* 323.10 *Be m'es plazzen*, *BdT* 323.12 *Chantarai, pos vei qu'a far m'er*, *BdT* 323.13 *Cui bon vers agrada auzir*, *BdT* 323.14 *De Deu no posc pauc be parlar*, *BdT* 323.15a *Deu lau car resta l[...]*, *BdT* 323.18 *Gent es, mentr'om n'a lezer*, *BdT* 323.19 *Lo foills e'l flors e'l frugz madurs*, *BdT* 323.20 *L'airs clars e'l chans dels auzels*, *BdT* 323.21 *Lauzatx si'Emanuel*, *BdT* 323.22 *Lo seigner que formet lo tro*, *BdT* 323.23 *Rosignol, el seu repaire*, *BdT* 323.24 *Sobre'l veill trobar e'l novel*, e inoltre *BdT* 112.2 *Ges per lo freg temps no m'irais*, *BdT* 175.1 *Deus verais, a vos mi ren* e *BdT* 389.18 *Assatz sai d'amor ben parlar* di cui si è parlato sopra.

Nella Tavola 2, al di sopra dei numeri che indicano i testi, vi sono lettere che esprimono la consistenza della tradizione, la quale già fornisce buone indicazioni per la comprensione delle serie: si nota infatti che vi sono testi diffusi in tutto il subarchetipo occidentale (composto all'incirca da CERTVa, ma a seconda dei casi manca qualcuno dei mss.) e altri a tradizione limitata o limitatissima. Nella fattispecie tradizioni limitate e limitatissime emergono in E in testi non precedenti da e e in C, in particolare nella sezione centrale, da *BdT* 323.9 a *BdT* 323.20, dov'è rappresentata la fonte \*C\*.

<sup>24</sup> Gröber 1877: 460.

<sup>25</sup> Eppure la fonte \*CE\* in altre sezioni veicola materiali molto antichi (ad es. quasi tutti i testi del *Coms de Peiteus*).

Il ms. C presenta qui un caso esemplare dell'uso delle fonti, peraltro piuttosto costante in questo codice. Il ms. mette a frutto tre fonti: una ridottissima fonte \*CE\*, normalmente preferita da C, visibile attraverso *BdT* 323.3, ma in questo caso ipotrofica; poi la sua fonte speciale \*C\*, da cui in generale derivano gli *unica* del ms. e che in questo caso affiora anche nei frammenti *mz* e talvolta in *a* (da *BdT* 323.9 a *BdT* 323.20; *BdT* 323.12 è di collocazione incerta; il caso pluritestimoniale di *BdT* 323.17 è discusso sotto); infine la fonte  $\omega$  che ha in comune con R (da *BdT* 323.13 a *BdT* 323.11). La fonte  $\omega$ , a rigore, emerge solo in un caso, *BdT* 323.21, ma la compilazione  $\omega$  investe molti testi di C e di R ad ampia tradizione. Se infatti la fonte indica una provenienza, un ramo minuto della tradizione dal quale alcuni mss. traggono un *corpus* di *unica*, per cui appunto si parla di fonte  $\omega$  per gli *unica* di CR o di fonte \*CE\* per gli *unica* di CE, tale provenienza, tale fonte di *unica* un po' astratta, si è in un qualche momento della tradizione concretizzata in una raccolta di materiali poetici, cioè in una compilazione, dove gli *unica* sono stati aggregati ad altri testi piú attestati, quali i testi ad ampia tradizione; al momento della compilazione questi materiali poetici venivano probabilmente sottoposti a revisione testuale, motivo per il quale spesso e volentieri CR presentano consistenti varianti comuni, non solo – è lapalisiano – negli *unica*, ma anche nei testi ad ampia tradizione: si può allora dire che gli *unica* di CR provengono dalla fonte  $\omega$ , ma le varianti comuni, nei testi a tradizione pluritestimoniale, si sono generate nella compilazione  $\omega$  (in cui evidentemente era confluita anche la fonte  $\omega$ ). Si noti che nell'operato del compilatore di  $\omega$  la parte di raccolta dei materiali corrisponde piú o meno a una *recensio* e la parte di revisione testuale corrisponde piú o meno ad un'*editio*. Nei testi *BdT* 323.15, 13, (21), 14, 18, 8, 16, 11 e in modo piú limitato 12, C trae dalla compilazione  $\omega$ , come verrà in parte esemplificato piú avanti, varianti piú o meno numerose, comuni ed esclusive a CR, segno di modello comune o di collazione da una redazione di  $\omega$ . Si noti che tutti i testi si ritrovano nella sezione di Peire d'Alvernhe di R (sezione R<sup>1</sup> di Gröber), con la sola eccezione di *BdT* 323.13 che appare piú avanti, con esatta attribuzione, nella sezione gröberiana R<sup>5</sup> in uno stato ampiamente lacunoso, ma che ha nondimeno una fonte in comune con C. L'uso di  $\omega$  da parte di C è quindi disseminato in molti dei testi che  $\omega$  conteneva e che si vedono in R, non solo in quelli in cui, per la loro collocazione nella sezione di Peire d'Alvernhe

in C, era presumibile attendersi varianti di  $\omega$  (in R il problema si pone con minore forza, perché R sembra copiare i testi soltanto dalla compilazione  $\omega$ , benché talvolta – ad es. in *BdT* 323.12 – si avvicini a ETV manifestando un'ampia e fluttuante solidarietà della tradizione occidentale). Il compilatore di C infatti è un proto-filologo piuttosto metodico: egli gerarchizza normalmente le compilazioni che trascrive, collocando sempre all'inizio di sezione quelle che probabilmente riteneva più affidabili, tra le quali, *in primis*, \*CE\*, e via via (ma costantemente nello stesso ordine) quelle che probabilmente riteneva meno affidabili, tra cui comunemente  $\omega$ , che viene posta sempre per ultima e le cui attribuzioni alternative sono, salvo numerabili eccezioni, secondarie nell'indice. La fonte esclusiva \*C\* precede  $\omega$ . Tuttavia, per costituire il testo trascritto, il compilatore di C si è avvalso di tutti i materiali che aveva a disposizione e pertanto varianti di  $\omega$  figurano anche fuori dalla sezione copiata specificamente da una compilazione  $\omega$ . Varianti di  $\omega$  emergono forse in *BdT* 323.12, testo di tradizione incerta in C,<sup>26</sup> e figurano anche in *BdT* 323.15, che è ugualmente tratto in C da fonte poco chiara: la posizione iniziale e la contiguità con *BdT* 323.3, trasmesso solo da CE, farebbero pensare per *Dejosta·ls breus jorns* alla fonte \*CE\*, ma l'ipotesi non è verificabile perché E ha trascritto il testo da  $\epsilon$  e ha obliterato l'eventuale redazione di \*CE\*. Del resto, *BdT* 323.15 mostra elementi d'importanza suoi propri che possono aver suggerito a C d'avanzarlo in prima posizione: infatti, se si eccettua la tenzone d'attribuzione incerta *BdT* 323.4, non presente in C nello stato attuale, *BdT* 323.15 è l'unico testo provvisto di tradizione musicale (melodia conservata in RX), della quale gli studi hanno già messo in rilievo la ricorrenza in posizione iniziale anche

<sup>26</sup> Non è chiaro, infatti, se *BdT* 323.12 faccia parte di \*C\* a causa delle sue *lectiones singulares* o della limitata e ipotetica tradizione precedente \*CE\*, a cui rimandano appena due lezioni, al v. 48 *saubra* e al v. 49 *noquo*, entrambe in comune con m, fatto che non supporta l'idea che si abbia a che fare con la fonte \*CE\*. È più prudente parlare qui d'una generica tradizione occidentale. Peraltro, Cm sono uniti anche dalla variante più difficile *eu·il deisera* (m) al v. 28, dove C sopprime *singulariter* il pronome dativo enclitico *·il* di m e degli altri mss. C ha nello stesso verso una lezione di  $\omega$ , *dich* per *moz*; tale fonte torna anche al v. 30 con *plagues* per *plazia*, ma in generale il testo non permette di parlare di una vera e propria presenza di  $\omega$  (né di \*CE\*), perché le lezioni comuni a CR potrebbero essere state assunte in modo aleatorio dalla tradizione occidentale, la quale al proprio interno manifesta una fluttuazione e mescolanza di lezioni che travalicano anche i raggruppamenti più stabili. Assumo il testo come non facente parte di nessuna delle altre fonti.



nei canzonieri non musicali;<sup>27</sup> inoltre, come ho già evidenziato a proposito della tradizione  $\epsilon$ , l'importanza del testo è sottolineata dal fatto che, introdotto dalla frase «[Peire] fez los meillors sons de vers que anc fesson faichs» (e ABE specificano «el vers que ditz»), l'*incipit* di *BdT* 323.15 è citato nella *vida*, nota in potenza a C che adopera anche materiali di provenienza  $\epsilon+\beta$  (tuttora si discute se C possedesse le *vidas* nella porzione perduta del codice); infine, *BdT* 323.15 è un testo quasi “firmato” con l'accento all'Alvernia in *tornada*. Si noti che anche *BdT* 323.12 e *BdT* 323.9 sono testi firmati (esplicitamente in questi casi da *Peire d'Alvernhe*) e almeno il secondo appartiene all'inizio della sottosezione di fonte \*C\*; tuttavia, anche *BdT* 323.18 è sottoscritto da *Peire d'Alvernhe*, ma è posto nel mezzo della sottosezione di fonte  $\omega$ .

Se per *BdT* 323.15 e *BdT* 323.12 sfugge l'esatta fonte di C, per *BdT* 323.3 essa è facilmente riconoscibile: il *vers* è un *unicum* di CE e proviene dalla fonte \*CE\*. Questa fonte, o meglio la compilazione corrispondente, apprezzata in genere da C che la usa di solito come esemplare preferenziale, non doveva conoscere molti testi dell'alverniate. Il fatto è visibile fin dalla sequenza degli autori: l'ordine degli autori in C è Mbru PALv MoMont GsbPoic, che corrisponde in E alla sequenza Mbru MoMont GsbPoic;<sup>28</sup> C dunque intercala dopo Marcabru la sezione di Peire d'Alvernhe (con l'aggancio già descritto tra Peire e il Monge); l'ordine composto da C (Mbru PALv) corrisponde a quello usato da R. A giudicare dalle fonti usate da C e da E per costituire la sezione di Peire, la fonte \*CE\* doveva essere costituita come appare in E, cioè senza una sezione dell'alverniate. È quindi probabile che la fonte \*CE\* conoscesse pochi testi di Peire e pertanto né C né E abbiano potuto usarla

<sup>27</sup> Cf. Zinelli 2003b. Il fatto che testi di tradizione musicale ricorrano all'inizio delle sezioni autoriali anche dei canzonieri non musicali si può spiegare attraverso l'importanza della tradizione musicale nel costituirsi della tradizione trobadorica; ciò però andrà in primo luogo inteso come indicazione implicita di notorietà dei testi: d'un testo molto noto si sarà, infatti, più facilmente conservata la melodia e quel testo sarà stato più facilmente (e forse indipendentemente) collocato all'inizio delle sezioni autoriali in funzione distintiva. Si veda più avanti la frase della *vida* di Peire che supporta questa considerazione.

<sup>28</sup> Cf. León Gómez 2012: 40; l'autrice tuttavia persegue con eccesso di sicurezza l'idea che in Peire d'Alvernhe CE abbiano un'ampia fonte comune: né la disposizione dell'ordine degli autori che si sta discutendo, né le poche lezioni comuni a CE (cf. § 3) avallano tale idea. L'unico reale contatto di lezione tra i due mss. è l'inversione dei vv. 17-18 in *BdT* 323.17 (ma il fatto può trovare spiegazioni alternative; cf. sotto).

come fonte principale. C copia da essa sicuramente *BdT* 323.3 e forse *BdT* 323.15; inoltre ha due varianti in comune con E in *BdT* 323.12. Il ms. E, nel luogo in cui copia *BdT* 323.3, trascrive subito prima *BdT* 112.2 e subito dopo *BdT* 323.22: nel primo caso, E è l'unico ms. ad attribuire il *vers* a Peire d'Alvernhe, nel secondo è il latore unico di un testo che non può essere attribuito al trovatore perché è posteriore di almeno cinquant'anni. È possibile che questi tre testi fossero in \*CE\* e due di essi siano stati scartati *ope ingenii* dal compilatore di C. Tuttavia, almeno *BdT* 112.2 ha una tradizione che sembra inconciliabile con la provenienza da \*CE\* (è trasmesso anche da D<sup>a</sup>IKLNS + N<sup>2</sup> con varie attribuzioni); allora, è preferibile pensare che a \*CE\* siano ascrivibili solo gli altri due testi o eventualmente il solo testo comune a CE e che tutta questa coda – giacché ci troviamo in fondo alla sezione autoriale di E – provenga da fonti poco ampie che E usa come fonti aggiuntive e pone in fine sezione (sul perché però la sezione si concluda con *BdT* 323.7 che proviene dalla fonte catalana che E usa come fonte principale assieme a ε, si veda sotto). Per quel che ci interessa, il solo testo ascrivibile con sicurezza a \*CE\* si trova in C nel punto in cui è ragionevole aspettarlo, vale a dire ad inizio sezione, luogo in cui normalmente C trascrive la fonte \*CE\*.

Dopo quest'incerto inizio di sezione e dopo *BdT* 323.12, seguono in C i testi della sua fonte esclusiva \*C\*, qui condivisi in parte dai frammenti m<sub>z</sub> (*BdT* 323.9, *BdT* 323.10) e in due casi da a (*BdT* 323.17, *BdT* 323.10, entrambi con attribuzione differente). La fonte \*C\* esprime una tradizione del tutto laterale, qui ribadita sia dalla presenza dei due frammenti italiani, a cui abbiamo già rivolto l'attenzione e che raccolgono tradizioni che esorbitano dal canone, sia dall'incertezza attributiva di a. Si tratta di testi in prevalenza amorosi, ma vi è spazio anche per un testo moralistico (*BdT* 323.9); in un paio di casi c'è incertezza sul fatto che si tratti d'amore terreno o divino (*BdT* 323.19 e *BdT* 323.20; cf. sotto). In questa sottosezione di fonte marginale figura però un testo di tradizione più ampia, *BdT* 323.17. Esso ha in C una redazione differente dalle altre conservate, che discende con ogni evidenza da \*C\*. Così *BdT* 323.17 non solo non è un componimento esclusivo di C nella tradizione occidentale, dove è trasmesso anche da a, ma nella tradizione orientale è tradito anche da ε; eppure, in C esso proviene da \*C\*, perché il ms. ne fornisce una redazione molto diversa da quella di tutti gli altri testimoni, a compreso, tanto che l'ultimo editore di Peire ha pensato che si trattas-

se d'una seconda redazione d'autore;<sup>29</sup> l'ipotesi attende verifica in relazione al fatto che il testo di C va in direzione d'una maggiore ortodossia amorosa rispetto all'altra versione (il che lo rende sospetto di rimaneggiamento; la tradizione, in cui anche a deve risalire per qualche via alla tradizione di \*C\*, non sembra smentirlo).

Da *BdT* 323.20 alla fine troviamo testi provenienti dalla compilazione  $\omega$ , visibile in R e dalla quale sono sottratti i testi già copiati da altra fonte o compilazione (solo *BdT* 323.15 e *BdT* 323.12). I testi di  $\omega$  in C sono d'argomento religioso tranne *BdT* 323.8 in terzultima posizione e *BdT* 323.11 *Chantarai d'aquestz trobadors* in ultima posizione, che chiude icasticamente la sezione d'autore e crea un nesso con la successiva sezione del Monge de Montaudon che s'inaugura con *Pos Peire d'Alvergn'a chantat*. Ad un confronto con il materiale proveniente da  $\omega$  che si trova in R, possiamo sospettare che  $\omega$  avesse un'accesa predilezione per i testi religiosi o morali: dei nove testi comuni a CR cinque (*BdT* 323.13, 21, 14, 18, 16) sono componimenti religiosi o morali-religiosi, due sono amorosi (*BdT* 323.15 e *BdT* 323.12, ammesso che in R provengano da  $\omega$ ), uno (*BdT* 323.11) è un sirventese satirico e uno (*BdT* 323.8) è un *vers* d'attualità politica. In questo senso, la tendenza di C a concludere le sezioni autoriali con «geistliche Lieder» dovrebbe essere fatta interagire con la loro provenienza da  $\omega$ :<sup>30</sup> se in fine sezione C dispone sempre  $\omega$  e se i testi religiosi si trovano in fine sezione, è possibile che il fenomeno vada attribuito al carattere sottrattivo di  $\omega$  in C<sup>31</sup> e non al compilatore di C. Così avviene nella sezione di Peire d'Alvernhe, dove i testi religiosi si

<sup>29</sup> Peire d'Alvernhe (Fratta): 112-4.

<sup>30</sup> La tesi del «*geistliches Lied*» come marca terminale nel canzoniere provenzale C» è in Allegretti 1992: tuttavia, la maggior parte dei testi indicati provengono da CR o da tradizioni in cui il gruppo CR è ben riconoscibile o da tradizioni locali tarde (e quindi già piú attente al tema religioso) recepite solo da C. L'osservazione di Allegretti è ripresa da León Gómez 2012: 56, che, non a caso, riferisce anche la coincidenza per cui gli stessi testi figurano in fine sezione anche in R. Piú avanti (*ibi*: 106 ss.) questo studio divide la sezione di C in due sottosezioni: la prima dall'inizio a *BdT* 323.20, la seconda da *BdT* 323.13 a *BdT* 323.11; la seconda proviene da  $\omega$ , mentre della prima si dice che ha fonti diverse da  $\omega$ . L'argomento in negativo non sembra, tuttavia, ammissibile. L'autrice, inoltre, non riconosce la fonte speciale \*C\* che è sempre gerarchizzata prima di  $\omega$  e non problematizza la presenza dell'*unicum* di CE (*BdT* 323.3) all'inizio della sezione, che porta a pensare non a due, ma a tre sottosezioni, di cui la prima ha carattere eterogeneo.

<sup>31</sup> Vale a dire, al fatto che di  $\omega$  in C resta solo ciò che non è copiato da altre fonti, è dunque frutto d'una sottrazione.

collocano nel finale di C anzitutto perché provengono da  $\omega$  e solo in seconda battuta per una scelta del compilatore. Tutt'al più ci si può chiedere se il compilatore abbia dilazionato i testi di tema religioso della fonte \*C\*, per avvicinarli a quelli di  $\omega$ . Il dubbio s'insinua soprattutto per *BdT* 323.20 che si può leggere sia come testo religioso sia come testo amoroso e del cui tema non si può dire niente di sicuro essendo a ridosso di  $\omega$  e dunque della partizione religiosa. Altri testi di \*C\* non sembrano coinvolti nel fenomeno: di *BdT* 323.19 che è stato interpretato dai moderni sia come testo religioso sia come testo amoroso,<sup>32</sup> si può dire che il compilatore dell'unico ms. che ce lo trasmette lo ha letto come testo non religioso: non significa che avesse ragione, ma si dovrebbe tenerne conto. Esorbitante rispetto alla tematica religiosa in  $\omega$  è *BdT* 323.8, testo politico, rivolto al conte di Barcellona. La collocazione qui è da ricondurre a due fattori: anzitutto la cripticità del testo che è un testo d'occasione, come spesso avviene in Peire d'Alvernhe, e dato che l'occasione non è punto trasparente, anche il significato complessivo resta piuttosto oscuro (almeno per i lettori moderni; lo stesso accade per *Al dessebrar*); in secondo luogo gioca la contiguità materiale con *BdT* 323.18 che si aveva nella compilazione  $\omega$  (la sequenza 18 8 è anche in R) e anche più in alto nella tradizione occidentale (18 8 è anche in E). *BdT* 323.8 è dunque collocato nella posizione che aveva nella fonte (ed eventualmente si potrà dire che il compilatore di C non abbia trovato un posto migliore per ricollocarlo).

Di E è già stata individuata la fonte  $\epsilon$  (§ 1) disposta all'inizio della sezione, ma dopo *BdT* 323.24. Si è inoltre valutato se si possa individuare una ridotta fonte \*CE\*, usata come materiale di supplemento verso la fine della sezione (cf. sopra). Questo codice ha, tuttavia, assunto un'altra fonte principale, da cui trae una messe di testi: tutti i pezzi da *BdT* 323.12 a *BdT* 323.13 e inoltre *BdT* 323.24 all'inizio e *BdT* 323.7 alla fine (cioè tutti i testi tranne quelli di fonte  $\epsilon$  e *BdT* 112.2 *BdT* 323.3 *BdT* 323.22, visti sopra) mostrano lezioni comuni ai mss. TV o sono testi conservati solo in questi codici. Si tratta della fonte indicata come  $\gamma$  da Zamuner nell'analisi del ms. V, che qui s'incrocia con l'altra fonte individuata da Zamuner in V, detta  $\alpha$ .<sup>33</sup> Sono due fonti (o una con due ra-

<sup>32</sup> Cf. il resoconto e la posizione di Peire d'Alvernhe (Fratta): 129-30.

<sup>33</sup> Cf. Zamuner 2003: 50-3 e specificamente per Peire d'Alvernhe *ibi*: 54. Il fatto che  $\alpha$  e  $\gamma$  si sovrappongono è ammesso esplicitamente da Zamuner: cf. *ibi*: 54: «da fon-

mificazioni) messe assieme in area catalana in un momento piuttosto alto (V è datato, come si sa, 1269), come ha efficacemente mostrato Zamuner<sup>34</sup>. La fonte catalana è la sola a tramandarci alcuni testi di Peire d'Alvernhe: il *vers* narrativo *BdT* 323.23 nelle sue due parti, il *vers* *BdT* 323.24 di polemica poetica, il *vers* politico-morale *BdT* 323.7 che è presente anche in m e che dà un'indicazione d'ascendenza letteraria nel riferimento finale a Marcabru. La provenienza catalana della fonte acquisita d'importanza se si considera che l'attività di Peire d'Alvernhe è attestata proprio in quell'area, in relazione con la corte d'Aragona: *BdT* 323.2 è inviata «als comtes [...] en Proenssa / [...] e sai a Narbona» (testo solo in ε), *BdT* 323.8 si rivolge a «est comte [...] de Barsalona», *BdT* 323.11 è composto a *Puoiçh vert*, identificato con Puigverd d'Agramunt presso Lleida (manca nella fonte catalana), *BdT* 323.7 si colloca ancora in area iberica con il riferimento a Sancho III di Castiglia (oltre che a Marcabru); restano *BdT* 323.3 (\*CE\*) inviata a *N'Estrieu* e *BdT* 323.15 rivolta a *Audrics/Andricx*, entrambi non identificati.

I testi *BdT* 323.12, 18, 8 (assieme a *BdT* 323.13 collocato poco più avanti) sono diffusi in tutta la tradizione occidentale; si tratterebbe della fonte α di Zamuner, se la *varia lectio* non riconducesse a un gruppo omogeneo ETV, che rimanda a γ anche per questi componenti. Del resto, è probabile che questa fonte catalana si sia sviluppata a partire da materiali di tradizione occidentale e sia poi stata incrementata con l'apporto di materiali di provenienza regionale catalana.<sup>35</sup> A questo pro-

te γ (affine a ET + Aa) si intreccia quasi sistematicamente con la fonte α». γ è il frutto d'un progetto culturale catalano, il cui esito va a comporre una delle basi della tradizione provenzale: cf. *ibid.*: 56-7, e si veda anche più avanti.

<sup>34</sup> Oltre a figurare in V (o meglio V<sup>1</sup>), ms. che per provenienza geografica, tipo di scrittura, patina linguistica è catalano, queste fonti conservano *unica* di autori catalani o legati alla Catalogna o circoscrivibili nel Sud-Ovest dell'Occitania (Pons de la Gardia, Bernart Marti, Berenguier de Palazol, Raimon de Miraval, Raimbaut d'Aurenga): cf. Zamuner 2003: 38-42. In E questa fonte è spesso ben visibile alla fine (*BdT* 389.25, 406.22, 406.47; questi ultimi due testi precedono la sezione di Peire d'Alvernhe. Cf. ancora 167.31, 173.8, 249.5) o all'inizio (*BdT* 63.4, 47.8, 377.6, 377.4) della sezione autoriale.

<sup>35</sup> La dinamica per la quale nuclei di tradizione vengono accresciuti a più riprese da nuovi apporti è argomentata in Zamuner 2003: 37 (con bibliografia), ove si spiega il motivo della differente consistenza della stessa tradizione (α) in C e V. I nostri canzonieri, del resto, operano esattamente in questo modo. Uno dei nuclei tradizionali ha radici in Catalogna e, come si vedrà anche nel caso di Peire d'Alvernhe, ha poi preso una doppia direzione, verso Nord in Linguadoca e verso Est in Italia settentrionale

posito, è notevole ritrovare in E la minisequenza 18 8 di  $\omega$ ; ciò lascia appunto pensare che sia la compilazione catalana sia la compilazione  $\omega$  si rifacciano a qualche altra compilazione d'area sudoccidentale, forse di ridotte dimensioni, dove i due testi erano già in sequenza; in questo caso entrambe le compilazioni rappresenterebbero una nuova edizione di Peire a partire da una base comune, diversamente accresciuta.

Il compilatore di E interviene inoltre sulla disposizione dei testi: in particolare, pone *BdT* 323.24 in apertura di sezione e *BdT* 323.7 in chiusura. La scelta è ponderata: *BdT* 323.24, *Sobre·l·vieill trobar e·l·novel*, come s'intende già dall'*incipit*, è un testo (polemico) in cui si affrontano problemi di poetica e in cui l'autore prende le difese del proprio stile *clus* contro le accuse mossegli dai fautori di uno stile *leu*; è ovvio che E lo ha anticipato per creare una sorta di proscenio della sezione autoriale grazie al quale l'autore e il suo stile risultassero fin da principio fortemente individuati. Forse un motivo analogo ha spinto il compilatore alla collocazione di *BdT* 323.7 alla fine: *Bel m'es quan la roza floris* al v. 38 richiama esplicitamente Marcabru (*BdT* 293.22 *Emperaire per mi mezeis*) con una chiara indicazione tematico-stilistica, che è forse stata usata a mo' di conclusione. I due spostamenti spiegano, comunque, perché le fonti usate da E sembrino mescolarsi: l'effetto è solo apparente, perché E usa senza stravolgerle eccessivamente, prima la fonte  $\epsilon$ , poi la fonte catalana, infine altre fonti (tra cui \*CE\*), ma scorpora due testi dalla fonte catalana e li disloca l'uno all'inizio, l'altro alla fine.

Il codice T, come si è già visto, usa una fonte  $\epsilon$  per trascrivere gli ultimi due testi della sezione di Peire d'Alvernhe. I sei testi precedenti sono invece tratti dalla fonte catalana descritta per E. È interessante rilevare che T ed E si approvvigionano alle stesse fonti ed hanno una minisequenza comune (12 18), potenzialmente casuale, ma data la comunanza di fonte, forse significativa. Inoltre, ET sono sempre stemmaticamente più vicini tra loro di quanto uno dei due sia vicino a V. Ciò lascia pensare che, almeno per quel che riguarda Peire d'Alvernhe, fossero disponibili per i compilatori dei due codici solo  $\epsilon$  e la fonte catalana, già passata

(cf. *ibid.*: 58, sebbene il «fenomeno di *accumulazione*, *dispersione* e *contaminazione* proprio della tradizione manoscritta di area occidentale» abbia radici non solo nei percorsi seguiti dai nuclei della tradizione, ma anche nel modo di trasmissione del testo prima della formazione dei nuclei stessi, che ci sfugge quasi del tutto).

per le mani d'un revisore, che le ha conferito una lezione abbastanza stabile e parzialmente discosta da V.

Il ms. catalano V ha una sola fonte, quella catalana già vista per E e T.<sup>36</sup> La fonte, così come si esprime in V, ha elementi di contatto con altri codici della tradizione occidentale, in numero maggiore di quanto non avvenga in ET. Dato che V non pare aver avuto tra le mani altre fonti, ciò conforta la supposizione appena fatta riguardo al livello della fonte attinto da ET dopo un passaggio intermedio per le mani d'un revisore che ne ha acuito la distanza con il resto della tradizione d'appartenenza. Tuttavia, non si può accentuare eccessivamente quest'aspetto, perché V ha spesso lezioni diverse da tutti gli altri testimoni e può aver quindi rivisto il testo in proprio. V inoltre conserva *BdT* 323.15 nella probabile redazione della fonte catalana, non supportata in questo caso da ET che copiano entrambi il testo da e: è interessante notare le divergenze degli editori nel collocare il testo di V, tra chi, come Fratta, ritiene che incroci una redazione a lui propria, di provenienza occidentale, con la redazione  $\omega$ , e chi, come Beltrami, lo accomuna al solo C; ciò riflette un'incertezza presente in tutti i testi in cui V figura tra i testimoni assieme ad altri codici di tradizione occidentale diversi da ET, segno che la fonte catalana ha una posizione sfumata all'interno della tradizione d'appartenenza (la quale, peraltro, è sfumata di per sé).

Il codice a assemblato da Bernart Amoros è un prodotto composito, la cui pluralità di fonti, alcune non facilmente visibili, è ulteriormente velata dall'attività emendatoria che il compilatore dichiara d'aver condotto. Nella sezione di Peire d'Alvernhe confluiscono due fonti: una fonte che risulta connessa con quella catalana di ETV, benché le lezioni mostrino come la parentela si stabilisca alla lontana, e che fornisce i due testi *BdT* 323.13 e *BdT* 323.18 che si ritrovano nello stesso ordine in V; l'altra affine a  $\omega$  da cui proviene *BdT* 323.14 trasmesso solo da CRa, *BdT* 323.11 in cui CRa si oppongono ai mss.  $\epsilon$ , *BdT* 323.16 in cui si ha la stessa opposizione. Il ms. a mostra, com'era lecito aspettarsi, divergenze rispetto a CR: a produrre questa situazione intervengono una serie di concause, tra le quali da un lato la revisione del compilatore di  $\omega$  già osservata e

<sup>36</sup> Cf. nota 33.

dall'altro quella di Bernart Amoros impediscono di indicare chiaramente quali lezioni fossero della fonte e quali siano attribuibili al compilatore.

Il ms. a conosce anche alcuni testi di \*C\* e ci permette di precisare la marginalità di questa fonte, già sottolineata attraverso la presenza di m<sub>z</sub>: *BdT* 323.17 e *BdT* 323.10 sono conservati in a con attribuzioni aberranti a Marcabru e a Raimbaut de Vaqueiras, fatto che è riconducibile ad una circolazione isolata e anonima dei testi prima che giungessero ad a. Non è chiaro quale sia la provenienza immediata dei testi in a. Il secondo testo mostra d'aver circolato in Italia, giusta la testimonianza di m<sub>z</sub>, prima di ricomparire in C, e fonti italiane sono assicurate per a anche in altre sezioni, ma, tutto sommato, è preferibile pensare che Bernart Amoros abbia raccolto una fonte occidentale da cui il testo giunge anche a C, sebbene a, rispetto a C, abbia più strofe, che si conservano anche in m. Nulla vieta però di pensare che C abbia operato una drastica selezione strofica per migliorare la comprensibilità di un testo grammaticamente oscuro (str. I: «Be m'es plazen / e cossezen, / qui s'ayzina de chantar / ab motz alqus / serratz e clus, / qu'om no·ls tem ja de vergonhar»), che fonde un inizio moralistico con una seconda metà dedicata all'amore (ma a un amore non cortese).

I frammenti m<sub>z</sub> sono da tempo noti per la testimonianza che hanno apportato alla conoscenza dell'opera di Peire d'Alvernhe in Italia; senza la loro scoperta, avremmo dovuto asserire che questo importante trovatore era stato veicolato solo dalla piccola sezione dei mss. di fonte ε+β, i quali sembrano in effetti piuttosto pochi nell'attestare l'opera del «premiers bons trobairre que fon outra mon». I due frammenti, assieme a N com'è stato mostrato sopra, alzano il sipario su una circolazione più ampia di testi dell'alverniate di qua dalle Alpi, forse raccolti al fine di circostanziare meglio la posizione di prestigio che le *Peire d'Alvernhe-Sammlungen* assegnano al nostro; ε, secondo le attuali conoscenze, è comunque attestato in data più antica nella stessa zona in cui vengono prodotti m<sub>z</sub> e dunque, anche per ragioni di critica interna, i testi di ε non discendono da una selezione operata da materiali più completi come quelli visibili nei due frammenti.



## 3.

La descrizione della tradizione mostra che ad occidente e in parte anche ad oriente è comune una pratica di lavoro che prevede la raccolta di materiali provenienti da diverse fonti (*recensio*), la loro eventuale selezione, e quindi la loro giustapposizione o la loro riorganizzazione. A queste operazioni già tipicamente filologiche, si unisce l'uso, al fine di costituire il testo trascritto, di tutte le fonti raccolte, anche in quei casi in cui l'analisi seriativa farebbe pensare che il testo venga trascritto fedelmente da una sola fonte.

Si prenda E: i testi inseriti nella sezione di fonte ε, anziché essere trascritti fedelmente da ε, hanno anche varianti comuni a C o al ms. a. È il caso di *BdT* 323.17 *En estin, quan crida·l jais*. E trascrive piuttosto fedelmente il testo da ε, nella cui sottosezione esso è collocato, adottandone anche lezioni banalizzanti o errate: ai vv. 13-14 la lezione di ε (ABDEIKNz) *Pres ai estat en un caslar / ab so que noi aus intrar* si oppone alla lezione di C *Perpres ai en un caslar / ab so que noi aus estar* e a quella corrotta, ma affine, di a *Per pres antrui caslar / ab so qe noi auz estar*; il v. 14 in ε è errato, perché ipermetro (anche nell'edizione di Fratta)<sup>37</sup> e solo AB omettono *un* per salvare la misura (B inoltre trae dall'esemplare di raffronto la lezione *estar* al v. 14, non ripetitiva rispetto al rimante del v. 20 – verso ipometro nella redazione A di Fratta –); è evidente che ε, a cui E s'allinea, non ha compreso e ha banalizzato il verbo *perprendre* di C (e anche a pare non aver ben inteso). E in particolare s'avvicina a D (e si ritorni con la mente alla questione delle *vidas*): v. 6 *als volpils et als descansitz* E, *al volpillos eal descansitz* (gli altri mss. leggono *als volpillos acropitz* e varianti), v. 15 *per so* contro *pero* degli altri mss. Si direbbe dunque che il testo di E abbia una stretta osservanza rispetto al livello di ε attestato anche da D. Eppure, al v. 3 E assieme ad AB ha la rima corretta *plais* (anche in Ca) a differenza di DIKNz che leggono *plaisatz* e soprattutto ai vv. 17-18 E ha un'inversione di versi comune a C, pur mantenendo per ciascuno dei due la lezione di ε (+a) diversa da quella di C. Inoltre, E presenta, a differenza dei mss. di fonte ε e come invece a e C, alcuni versi aggiuntivi a guisa di *tornadas* (quattro in Ea e due in C):

E: Tostems deu anar marritz. qui daital amor er guitz.  
Ieu irai tostems marritz. daital amor soi guitz

<sup>37</sup> Cf. Beltrami 2003: 46-7.

- a: Totz temps deu amar mar■itz.<sup>38</sup> qi daital amor es guitz.  
 Eu sui de tal amor guitz. don serai tart serai tart seignoritz.<sup>39</sup>
- C: Totz temps deu esser marritz. qui daital amor es guitz.

Certamente si tratta di contaminazione; ma la contaminazione è il risultato visibile del fatto che E aveva sul tavolo almeno due testi, uno di tradizione italiana che usa come testo-base e uno di tradizione occidentale su cui il testo-base viene controllato e sostituito se giudicato scadente o integrato qualora sia trovato mancante. È quindi una collazione quella operata dal compilatore di E. Il doppio distico finale di Ea si trovava con ogni evidenza nel testo della tradizione occidentale, da dove probabilmente E lo copia tal quale, mentre a fa un tentativo di variazione; C, da parte sua e con acume critico, valuta che la ripetitività della seconda *tornada* la rende superflua e sospetta d'essere un puro doppione di riscrittura e la elimina.<sup>40</sup> Dinamiche di collazione e contaminazione sono comunque normali nella lirica trobadorica: in questo stesso testo è sicuro il caso di B, ma sono sospetti anche il v. 41 che unisce Ca e AB e il v. 44 che unisce Nz e a.

Un altro caso è dato da *BdT* 323.13 *Cui bon vers agrada auzir*. Testo di sola tradizione occidentale, esso si divide tra la tradizione catalana, con ET piú vicini e V piú discosto, e  $\omega$ , testimoniato da numerosi accordi tra C e R. Il ms. a, come si è già illustrato, s'avvicina alla fonte catalana, talvolta e in modo piú consistente a ET, talaltra piú a V (la fonte sembra spostarsi a Nord verso E ed a e a Est verso T); i rapporti di a con ETV, tuttavia, non sono facilmente precisabili perché nei punti cruciali CR trasmettono la lezione di  $\omega$ , probabilmente una redazione revisionata dal compilatore, sicché a potrebbe sembrare piú vicino a ETV solo perché CR obliterano eventuali lezioni discendenti dal subarchetipo comune della tradizione occidentale. Inoltre, la strofa III manca in C ed è lacunosa in R; qui Ra si allineano al v. 15 sul rimante *sofrir* (contro *gequir*), ma anche in questo caso la mancanza della testimonianza di C non permette di precisare se si tratti di una fonte \*Ra\* di collazione o solo della lezione del subarchetipo mutata da ETV, né soccorre il v. 7

<sup>38</sup> *marritz* poi ritoccato in *maritz*.

<sup>39</sup> *don serai tarta* è errore di lettura di Fratta, passato a León Gómez 2012: 118.

<sup>40</sup> La presenza di a impedisce di ritenere che la fonte da cui giungono a E le *tornadas* sia \*CE\* e tale ipotesi non è autorizzata neanche dall'inversione dei vv. 17-18 perché a potrebbe aver usato una fonte di collazione italiana. Inversione e *tornadas* dovevano trovarsi genericamente nella tradizione occidentale e da lí li ha tratti E.

dove la variante *trobar* di Ra (contro *trobatz*) può essere poligenetica.<sup>41</sup> Ciò che più importa, tuttavia, è la *tornada* che ER condividono (prima *tornada* in R, seconda in E) e che deriva loro da una fonte non presente agli altri mss. (ricordo episodicamente che lo stesso fenomeno accade nella canzone di Guiraud lo ros, *BdT* 240.4 *Ara sabrai s'a ges de cortezia*, ma sarebbe utile una mappatura non occasionale):

**R:** E mentres sas nis ve chاوز. arial mestier q(ue) saizis glori<sup>a</sup>  
noies del [. . . . .] do(n) eis los sembel estran q(ue) planhas fols e(n)-  
renolops.

**E:** E mentres sals nis ue chاوز. arial mes-  
tier que saizis. de gloria es lonhes dels portz.  
don eis lo sembels el trais. que plumals fols  
erefolop.

La *tornada* è introdotta per collazione e non è affatto priva di legittimità, se si considera che al v. 52 (cioè nell'altra *tornada*) il ms. V legge *quens garde del enfèrnal potz*; *portz* in E è chiara banalizzazione di *potz* 'pozzo, abisso' di V (R in questo punto non trascrive niente e lascia uno spazio bianco di sette caratteri); il senso del v. 52 di V è peraltro simile a quello del verso di E (sia con *portz* sia con *potz*). La *tornada* presenta inoltre, nella forma di E, contatti con *BdT* 323.6, d'attribuzione contesa tra Peire d'Alvernhe e Bernart de Venzac: l'ultimo verso della nostra *tornada* richiama il v. 46 di *BdT* 323.6 «ben es qui cel pel e plum»; ed entrambi echeggiano l'Alegret di *BdT* 17.2 *Ara pareisson l'arbre sec*, che al v. 25 recita «q'ades la pel' e la pluma» (lezione di C).<sup>42</sup> Tutta l'immagine, che ricorda alcune rappresentazioni dell'arte figurativa medievale con il diavolo ingannatore, adombrato nel *sembels*, che emerge dall'abisso infernale per far deviare l'uomo dalla retta via (con eventuale rappresentazione delle pene), oppure ricorda la raffigurazione del Giudizio Universale con l'opposizione tra la *gloria* celeste e il *potz* dei dannati, sembra autentica e non è fuori luogo in questo testo. Ciò che può aver indotto alla soppressione della *tornada* in parte della tradizione è il fatto che alcuni

<sup>41</sup> Il gruppo ERTVa, delineato da Peire d'Alvernhe (Fratta): 69-70, è destituito di fondamento: l'unica lezione valutabile (giacché *esquern* per *esquerns* e *marques* per *marquis* sono trivializzazioni poligenetiche) è quella del v. 36 (*Ben deuria pessar, morir* di ERTVa contro *Ben deuria, pissan, morir* di C), dove tuttavia è certo C che tenta di smussare un'asperità (una coordinazione per asindeto).

<sup>42</sup> Cf. Viel 2011: 82; ringrazio l'amico Riccardo Viel per i buoni consigli che mi ha offerto per decifrare il passo.

luoghi sono evidentemente così corrotti da non risultare facilmente intelligibili, in particolare il primo e l'ultimo verso; propongo questa lettura, seguendo E e proseguendo la numerazione dei versi a partire dagli ultimi delle edizioni:

E mentr'es sals ni·s ve chاوزir,	55
auria·l mestier que s'aizis	56
de gloria e·s lonhes del potz,	57
don eis lo sembels e·l trais,	58
que pluma·ls fols e ren falop.	59
E mentre è salvo e viene a scegliere,	55
gli sarebbe necessario che s'avvicinasse	56
alla gloria e si allontanasse dall'abisso,	57
da cui esce e lo tradisce l'inganno,	58
che spiuma ( <i>cioè</i> : castiga) i folli e produce cosa inutile.	59

Una parte del testo resta ipotetica e congetturale. Il v. 55 ha un senso generale chiaro: indica l'uomo quando è ancora in vita ed in possesso delle facoltà mentali per scegliere il bene, ma rispetto a *sals* di E la lezione *sas* (= *sans*) 'in salute' di R è forse preferibile; trovo difficoltosa la sintassi di *·s ve chاوزir* forse emendabile in *·s va chاوزir*. Al v. 57 nella trascrizione di R potrebbero essere caduti *de* a inizio verso e *potz* alla fine (\**de gloria, no jes del potz*), sebbene lo spazio bianco lasciato dopo *del* sia bastante per due parole, non una sola, e prima di *gloria* non ci siano bianchi. Se *los sembel estran* falsa la rima e sbaglia l'articolo, *trais* di E gioca forse sullo scambio di forme presente tra il verbo *traür*, comunque preferibile, e il verbo *traüre*. Il *sembel* era uno degli strumenti usati per catturare gli uccelli e passa quindi ad indicare l'imboscata (senso non disprezzabile qui) e poi l'inganno.<sup>43</sup> Al v. 59 la lezione di R potrebbe essere intesa come una esclamazione (con un giustificabile emendamento: *que planba·l fols*), ma la lezione di E è preferibile per i rapporti intertestuali visti sopra. Il secondo emistichio del verso è a tutti gli effetti una *crux*: tento di restituire una lezione, adottando il termine *falop* registrato nel *FEW* sia sotto FALUWA,<sup>44</sup> 'tipo di vascello', sia sotto FALUPPA,<sup>45</sup> tra i cui derivati romanzi alcuni hanno il senso di 'cosa inutile, sciocchezza', e intendo che l'inganno infernale spiuma, cioè castiga, coloro che l'asse-

<sup>43</sup> Cf. *FEW*, II: 1612.

<sup>44</sup> *Ibi*, XIX: 211.

<sup>45</sup> *Ibi*, III: 395-402.

condano e che quindi possono senza remore essere definiti ‘folli’ e li rende anime perdute, quindi simili a un oggetto inutile. La proposta è altamente congetturale e non si pretende che abbia alcun fondamento, se non quello di rendere leggibile il testo.

Riguardo a *BdT* 323.15, *Dejosta·ls breus jorns e·ls loncs sers*, l'edizione di Beltrami indica nello stemma come E, che trascrive da ε (in particolare è di nuovo vicino a D), contaminata da una tradizione occidentale vicina a RV (al v. 4), mentre per C «fortemente rimaneggiato» si ammette la possibilità che abbia fatto ricorso a «fonti vicine a ε e/o a y». <sup>46</sup> È visibile in più punti l'accordo tra C e R (ad es. vv. 6 con N<sup>2</sup>, 15, 21, 23, 24, 36, 37, 39, 50, 51, 54, 55), ma la valutazione di un'eventuale redazione di ω riesce di fatto negativa, perché spesso in quei punti o manca la testimonianza di V (ai vv. 37, 39, 50, 51, 54, 55) o V ha *lectiones singulares* (vv. 23, 36); altrove sono invece attestate lezioni comuni a CV o a RV o a CRV, dinamica che esclude l'uso esteso da parte di CR d'una redazione di ω e riconduce gli accostamenti tra i due mss. alla combinatoria intrinseca alla tradizione occidentale, ricca di varianti alternative attingibili a discrezione del compilatore. Ciò permette di ribadire che *BdT* 323.15, come *BdT* 323.12, era tanto in ω quanto nella fonte catalana parte del nucleo di tradizione occidentale attorno al quale si sono aggregati gli ulteriori materiali e pertanto non riflette strettamente la compilazione da cui proviene (non a caso, in C i due testi, posti in principio di sezione, sembrano esterni a ogni fonte). <sup>47</sup>

Anche in *BdT* 323.16 *Deus, vera vida, verais* lo studio dell'apparato mette in rilievo alcune contaminazioni. BD<sup>a</sup>IKm non si oppongono semplicemente a CRA: il ms. C attinge alla compilazione ω in comune con R, benché anche qui ci sia un margine di fluttuazione all'interno

<sup>46</sup> Beltrami 2003: 53.

<sup>47</sup> León Gómez 2012: 108-13 asserisce in questo testo l'esistenza della fonte \*CE\*, poi estesa indebitamente all'intero *corpus* di Peire d'Alvernhe; la lezione eletta a dimostrazione è tuttavia un puro allomorfo: C *desraziçx*, R *deraziçs*, E *desraicx*, di cui s'afferma che «això no deixaria de ser una “anecdota” formal, si no fos perquè ens permet establir contactes directes entre C i E» e poco più avanti in modo intrepido «el copista de C transcriu la lectura correcta, basant-se en dues que no ho eren» (*ibi*: 108), senza peraltro tenere in conto che *desraicx* con dileguamento di dentale intervocalica (e dunque non lezione errata) non è la forma di E, ma dell'intero ε, salve le varianti grafiche. Inoltre, è sbagliato attribuire ad una fonte comune con E, che l'autrice suppone essere \*CE\*, le varianti che C probabilmente contamina da ε (tra i cui prodotti v'è certo E, ma non lui solo), come già prospettato da Beltrami.

della tradizione occidentale in cui figura anche a (cf. per Ra v. 54 in realtà invalutabile per la lacuna di C e v. 75 dove può essere C a contaminare con  $\beta$ ; per Ca v. 13 dove però è R che modifica in proprio e v. 52 che può essere un preziosismo poligenetico; un passaggio aggiuntivo comune a CR rispetto ad a è comunque assicurato dalla lacuna dei vv. 85-86); inoltre C conosce anche  $\beta$ , così come ha conosciuto  $\epsilon$  in *BdT* 323.15, probabilmente perché la *recensio* di C aveva compreso anche un ms. di fonte italiana (cf. vv. 2, 48 e v. 41 su cui si veda la nota 14) e, viceversa, anche qui B usa l'esemplare di raffronto (cf. ancora quanto detto alla nota 14 per il v. 41, e inoltre v. 37 *dardent*, simile a *dardren* di R e a *dardre* di C che ha questa variante al v. 38).

## 4.

Generalizzando quanto detto in questo lungo discorso, si può dire che i compilatori antichi, come i filologi moderni, operavano non tanto su testi, quanto su intere edizioni: essi si procuravano un buon numero di redazioni differenti (*recensio*), probabilmente discendenti da diverse compilazioni, le quali a propria volta riflettono eventuali revisioni testuali. In ciò i compilatori hanno profuso un impegno cospicuo; caso emblematico è C, sul cui tavolo, a giudicare dall'insieme del canzoniere, dovevano trovar posto alcuni materiali principali: il *Breviari d'amor* che il compilatore usa come *auctoritas* in materia d'attribuzioni (ma da cui non può copiare i testi giacché sono incompleti), una compilazione \*CE\* (molto scarna nella specifica sezione di Peire d'Alvernhe), una compilazione con materiali suoi esclusivi (\*C\*), una compilazione  $\omega$  in comune con R, e inoltre probabilmente una compilazione di fonte italiana simile a IK, e altri materiali sparsi. Dopodiché, i compilatori o giustapponevano, per sottrazioni successive, le diverse fonti a formare una sezione autoriale più estesa, o, se lo ritenevano necessario, riorganizzavano la sezione autoriale sulla base di criteri personali. Al contempo lavoravano sul testo da proporre ai lettori, contaminando o, meglio, collazionando e, dopo aver collazionato, trascogliendo di volta in volta le varianti che ritenevano più opportune, per evitare ogni genere d'errore evidente e per completare i testi con strofe o *tornadas* aggiuntive rispetto all'eventuale testobase che avevano privilegiato. Va tenuta in considerazione, in questo quadro schematico, un'attività di collazione non sistematica, ma puntua-

le, attuata nei punti in cui il testo-base faceva difficoltà e sollevava perplessità nel compilatore (un caso evidente è lo iato del v. 41 di *Deus, vera vida, veraiis*); non sarebbe altrimenti spiegabile il perdurare di lacune che la collazione avrebbe potuto sanare, ma che potevano sfuggire, soprattutto se la sintassi non ne risentiva.

In calce a questo discorso, a guisa di divertito confronto tra noi moderni e gli zelanti compilatori medievali, colgo l'occasione d'indicare una svista ultracentenaria e il suo rimedio. Nella bibliografia pregressa, tra le attribuzioni di *BdT* 375.21, *Si totz los gangz e·ls bes*, si trova indicato che il ms. R (f. 48r) ascrive il testo a Peire d'Alvernhe, paternità giudicata inaffidabile a fronte di dieci mss. (più uno adespoto ma in serie) che lo attribuiscono a Pons de Capduelh. Il ms. R, tuttavia, al f. 48r reca la rubrica *pos de capduelh*. Il *Grundriss* di Bartsch riportava l'attribuzione corretta del ms.,<sup>48</sup> che Gröber ritenne di dover rettificare;<sup>49</sup> la svista passò a Zenker,<sup>50</sup> e di lì a Pillet-Carstens,<sup>51</sup> a Del Monte, a Fratta<sup>52</sup> e ai repertori.<sup>53</sup> Il fatto è ancora più sorprendente, in quanto la svista di Gröber era consistita solo nel ripetere la rubrica del testo precedente, *BdT* 323.13, effettivamente attribuito a Peire d'Alvernhe, e, dunque, l'editore critico, nel trascrivere il testo di *BdT* 323.13 dal ms., avrebbe potuto individuare il problema.

## 5.

In conclusione, si riassumono brevemente le fonti individuate:

- $\epsilon+\beta$  è la fonte principale e quasi unica della tradizione italiana, è una fonte stabile, attestata attorno alla metà del XIII secolo; include testi d'attribuzione dubbia e anche la *vida*; almeno a giudicare dai frammenti *mz*, vi è stato un tentativo successivo nella tradizione italiana d'accrescere  $\epsilon+\beta$  con l'apporto della fonte (o di una parte della fonte) \*C\* che non ha snaturato la solidità di  $\epsilon+\beta$ ;

<sup>48</sup> Bartsch 1872: 180.

<sup>49</sup> Gröber 1877: 390, n. 5.

<sup>50</sup> Peire d'Alvernhe (Zenker): 11.

<sup>51</sup> Il responsabile è in realtà Carstens, che si occupa di completare la *Bibliographie* a partire da Pistoleta (*BdT* 372).

<sup>52</sup> Peire d'Alvernhe (Fratta): XXXIV, con termini sbrigativi e riferimenti inesatti.

<sup>53</sup> Cf. Pulsoni 2001: 274, 398, 424.

- la fonte catalana  $\gamma$  è una fonte antica, anch'essa risalente almeno alla metà del XIII secolo, benché lo specifico legame che vi s'istituisce tra trovatori attivi in Catalogna e provenienza geografica della fonte potrebbe indicare radici piú profonde; la fonte, attestata a partire dall'uso fattone da V, si disloca «su di un asse geografico che univa la Catalogna all'Italia settentrionale»,<sup>54</sup> quindi verso Nord (Ea) e verso Est (T);
- la fonte \*C\* è una fonte marginale, se valutata sulla base del lascito manoscritto a noi pervenuto, benché abbia goduto d'una certa estensione diatopica, dalla Linguadoca all'Alvernia al Veneto; in quest'ultima regione ha avuto probabilmente la funzione d'accrescere la fonte  $\epsilon + \beta$ ; la marginalità è comunque confermata dall'assenza quasi totale nell'onnivora tradizione occidentale e dall'attestazione relativamente tarda in Veneto (ma resta l'interrogativo, per z, sulla comunanza di fonte con D<sup>a</sup> nella sezione di Marcabru);
- la fonte  $\omega$  confluisce nella tarda compilazione  $\omega$  che trasmette un *unicum* e testi a tradizione occidentale ristretta, uniti a componimenti di piú ampia circolazione, con una marcata predilezione per i testi religiosi; dalla compilazione derivano le lezioni esclusive di CR;
- la fonte \*CE\* trasmette un solo testo di Peire d'Alverne; probabilmente a causa d'una limitatezza numerica, non assume nella tradizione di questo trovatore l'importanza che altrove C ed E le accordano; trattandosi d'una fonte (e d'una compilazione) cronologicamente bassa, è possibile che essa non abbia giocato un ruolo importante nella tradizione dell'alverniate, perché per questo trovatore si erano già costituite fonti ricche e forti, quale, ad esempio, quella catalana;
- fonti di tradizione musicale: sono dotati di musica due testi: *BdT* 323.15 (RX), la cui importanza, anche melodica, è ribadita dalla citazione nella *vida* e che assurge allo *status* di *vers* di Peire d'Alverne piú noto ed apprezzato in fase di ricezione della lirica trobadorica, almeno tra quelli di sicura attribuzione; e *BdT* 323.4 (W), tenzone attribuibile dubitativamente all'alverniate, ha avuto una circolazione solo nella tradizione  $\epsilon$ , se si eccettua la presenza nel ms. musicale francese;

<sup>54</sup> Zamuner 2003: 58.



- altre fonti sono ipotizzabili per i due testi di E *BdT* 112.2 (forse fonte italiana, con ampia diffrazione attributiva) e *BdT* 323.22 (*unicum* spurio).

Giorgio Barachini  
(Università della Calabria)

RIASSUNTO: L'articolo si propone di studiare i canali attraverso i quali l'opera di Peire d'Alvernhe ha raggiunto l'età di compilazione dei canzonieri provenzali. Il contributo analizza il numero e la disposizione dei testi conservati in ciascun canzoniere e, passando attraverso lo studio della *varia lectio*, individua sei fonti principali, di cui tre tra le più antiche a noi note (tradizione musicale, tradizione catalana, tradizione italiana  $\epsilon+\beta$ ). Inoltre, lo studio tenta di astrarre dal caso concreto di Peire d'Alvernhe alcuni comportamenti tipici dei compilatori dei canzonieri: operazioni di recensione di materiali di diversa provenienza, loro organizzazione in sezioni d'autore più complete, eventuale collazione dei materiali ed eventuale revisione testuale. Lo studio puntuale della sezione di Peire d'Alvernhe in ogni ms. ha permesso infine di rettificare alcune sviste che persistevano nella tradizione di studi.

PAROLE CHIAVE: Peire d'Alvernhe, lirica trobadorica, tradizione manoscritta, studio delle fonti.

ABSTRACT: The paper aims to study the channels through which Peire d'Alvernhe's poetry was able to reach the time when the Provençal chansonniers have been produced. Analysing the number and disposition of the texts preserved by each manuscript, and taking into account the lessons found in the *varia lectio*, it's possible to recognize six main sources: among them we find the musical tradition, the Catalan tradition and the Italian tradition  $\epsilon+\beta$ , which are three of the most ancient sources of Provençal poetry. In addition, the particular case of Peire d'Alvernhe unfolds some aspects of the work of the medieval 'editors': recension of texts coming from different sources, their organisation in a new completer authorial section, their possible collation and textual editing. Finally, it's possible to rectify some oversights found in previous bibliography.

KEYWORDS: Peire d'Alvernhe, Trobadour lyric, manuscript tradition, sources of the Old Provençal poetic tradition.

## APPENDICE

Tavola 1. Mss. di tradizione orientale<sup>1</sup>

<b>A:</b>	<i>vida</i>	<u>5</u>	<u>17</u>	1	2	<u>6</u>	15	<sup>Tenz.</sup>	4 <sup>Percol+EnVent</sup>	<sup>Siv.</sup>	11						
<b>B:</b>	<i>vida</i>	<u>5</u>	<u>17</u>	1	2	16	15										
<b>N:</b>		<u>5</u>	<u>17</u>	1	2	<u>6</u>	;	389 <sup>18</sup>	172 <sup>1</sup>								
<b>z:</b>		<u>5</u>	<u>17</u>	1	2	<u>6</u>		10	9	;	11						
<b>D:</b>		2	1	<u>5</u>	<u>17</u>	6	15	<sup>Tenz.</sup>	4 <sup>Percol</sup>								
<b>D<sup>a</sup>:</b>		16	<sup>Siv.</sup>	11													
<b>IK:</b>	<i>vida</i>	1	16	15	<u>5</u>	<u>17</u>	2	<u>6</u>	<sup>Tenz.</sup>	4 <sup>Percol+EnVent in K</sup>	<sup>Siv.</sup>	11					
<b>N<sup>2</sup>:</b>	<i>vida</i>		1	15	5		11										
<b>T:</b>	8	13	12	18	7	23a	;	1	15								
<b>E:</b>	24	;	5	15	2	<u>6</u>	17	1	;	12	18	8	23a	23b	13	112 <sup>2</sup>	3
<b>m:</b>	12	7	15a	10	9	389 <sup>18</sup>	;	16									
<b>G:</b>	4 <sup>addep</sup>																
<b>L:</b>	4 <sup>Periet+Bernatt</sup>																

<sup>1</sup> La barra doppia || indica testi non contigui e, ove specificato, cambio di sezione nel ms., mentre la barra semplice | indica in z la non contiguità di testi che si trovano nella stessa sezione, a causa della lacunosità del frammento. Il segno ; indica il passaggio da una fonte a un'altra all'interno della stessa sezione.





## LA TRADIZIONE MANOSCRITTA DELLE CANZONI DI BERNART DE VENTADORN: APPUNTI DI CRITICA ESTERNA

L'occasione del progetto *TraLIRO*<sup>1</sup> sta permettendo, fra le altre cose, il riesame puntuale di alcuni segmenti della tradizione lirica trobadorica. In maniera necessariamente cursoria, nell'ambito del dibattito che si articola fra i contributi di questo numero, dedicherò specifica attenzione alla tradizione testuale di Bernart de Ventadorn (d'ora in poi BnVent), nella prospettiva cosiddetta di critica esterna, riguardante in particolare la dislocazione del cospicuo corpus autoriale<sup>2</sup> all'interno dei canzonieri trobadorici.

Dati relativi alle seriazioni in BnVent si ricavano in parte e in maniera frammentaria già nelle analisi complessive sulla tradizione trobadorica di Gröber,<sup>3</sup> per ottenere, invece, un quadro organico e completo, orientato nella prospettiva specificamente autoriale, ancora oggi è necessario procedere dalla trattazione nell'edizione critica di riferimento di Carl Appel (1915). In particolare, nella corposa introduzione, troviamo «Die Überlieferung der Gedichte» («La tradizione dei componimenti»),

<sup>1</sup> *Repertorio ipertestuale della tradizione lirica romanza delle Origini*, progetto FIRB 2010 n° RBFR10102K\_002.

<sup>2</sup> Non è necessario ribadire qui la centralità culturale della figura di BnVent nel panorama trobadorico (basti, per es., Meneghetti 1992: 121 ss.); si aggiunga che il *corpus* delle canzoni, della notevole ampiezza di oltre 40 testi (a seconda delle valutazioni attributive), come si vedrà nel dettaglio, coinvolge pressoché l'intero arco della tradizione manoscritta trobadorica. Il quadro della ricezione / tradizione, connesso con il quadro cronologico-generazionale in cui si colloca la produzione del poeta limosino, rende il nostro autore luogo di osservazione interessante e privilegiato, in quanto «punto di discriminazione» (cf. Asperti 2002: 544) fra la tradizione dei trovatori più antichi (in genere modesta, perturbata, circoscritta e anomala) e quella degli autori delle generazioni successive.

<sup>3</sup> Gröber 1877 produce in maniera sinottica le serie testuali del nostro autore nelle analisi per R<sup>6</sup> in rapporto con C (p. 395), per O (p. 426), per A in rapporto con B (p. 470), per il gruppo ADI (p. 474), per D<sup>a</sup> in rapporto con AI (p. 487), per N in rapporto con a (p. 508), per U in rapporto con N (p. 538), per G in rapporto con Q (p. 550), per N in rapporto con ADI (p. 567), per E in rapporto con I (p. 586), per F<sup>2</sup> in rapporto con ADI (p. 633).

ove è prodotta una tavola sinottica che dà conto della presenza delle liriche nei vari mss. L'accompagna un breve commento sulle serie testuali in prospettiva filogenetica in cui emerge, anche sulla scorta dei rilievi di Gröber 1877, una sostanziale e prevedibile impossibilità di ottenere da una mole così rilevante e variegata di dati dei risultati netti e sicuri, se non per alcuni noti raggruppamenti: AB, IK (cui si possono collegare di volta in volta anche D e N), PS, ecc.<sup>4</sup>

Ma il prospetto sinottico della *recensio*, cui seguono e probabilmente derivano le concise osservazioni sulle seriazioni, mostra tuttavia limiti non trascurabili:<sup>5</sup>

1. sono omessi alcuni casi in cui il testimone non reca l'esplicita attribuzione a BnVent, anche quando il testo è sicuramente il suo<sup>6</sup> (per es. H e D<sup>a</sup>, che attribuiscono 70.3 a P<sup>V</sup>id, non hanno questo componimento nel loro regesto);
2. sono omessi alcuni casi in cui un testimone attribuisce a BnVent un testo in realtà non suo (per es. l'unico caso in cui i gemelli IK differiscono, con il solo I che assegna al limosino 356.6);
3. non sempre sono indicati i componimenti presenti due volte nello stesso testimone (per es. in LN ecc.);
4. sono omessi i testimoni in cui i testi sono stati trascritti solo in maniera parziale (per es. la raccolta D<sup>c</sup>);
5. si riscontrano talune imprecisioni, forse per refusi o errori di stampa;<sup>7</sup>
6. sono esclusi dal regesto e dalle osservazioni sulla tradizione alcuni testi-

<sup>4</sup> Appel 1915: CXLI-CXLV. Una sorta di frustrazione, se non proprio insofferenza, serpeggia in queste pagine dell'edizione, come ha puntualmente evidenziato Zinelli 2002: 273-4; difficile stabilire se ciò derivi da una scarsa fiducia nel faticoso *modus operandi* gröberiano o dalla "vaghezza" del risultato raggiunto nell'applicazione sullo specifico autore.

<sup>5</sup> Anche per Gröber 1877, viste le contingenze pionieristiche dell'epoca, sono riscontrabili limiti analoghi, in particolar modo relativi alla carenza di edizioni critiche affidabili, al numero parziale delle fonti manoscritte contemplate e all'impossibilità di accesso diretto a gran parte di esse (cf. Zinelli 2002: 33 ss.).

<sup>6</sup> Il criterio di schedatura non è esplicitato e, dall'osservazione empirica del risultato finale, appaiono incongruenze che non consentono di ipotizzare una *ratio* univoca per il trattamento dei testi di BnVent attribuiti dai mss. ad altri autori. Si prenda per es. la stringa relativa a T: «22 (366.1) 1 25 || 28», dalla quale si nota che 70.28 (= T 195), attribuita a P<sup>V</sup>id, è presente nel regesto, ma 70.16 (= T 35), ascritta dal ms. ad ArnMar, è assente. Asistematicità simili nel trattamento dei testi riguardano anche i casi qui sopra ai punti 2-3.

<sup>7</sup> Minime imperfezioni; per es. si legge che 70.7 in L è seguito da 265.1, ma si tratta di 217.6; oppure si legge che in V si ha 70.34, ma si tratta di 234.15.

moni minori, o per errore o per semplice omissione;<sup>8</sup>  
 7. sono assenti naturalmente dalla *recensio* (e dunque dal prospetto) alcuni più recenti ritrovamenti, come z' (Bologna, Archivio di Stato) o K<sup>a</sup> (Udine, Biblioteca Arcivescovile).<sup>9</sup>

Tale situazione, i quasi cento anni intercorsi dall'edizione critica integrale, la messa a punto di nuovi e più accurati strumenti di indagine<sup>10</sup> e un fiavole interesse da parte della critica in tempi più recenti per la tradizione testuale bernardiana,<sup>11</sup> hanno spinto alla verifica della *recensio*,

<sup>8</sup> Non si ha in questa parte alcuna notizia, per esempio, di VeAg, utile per 70.1, 70.4 e 70.43, ma menzionato (senza utilizzo effettivo) solo per 70.4 e 70.43, per il quale l'informazione in *recensio* è peraltro non corretta («Die zweite Strophe steht auch im Chansonier Vega Aguiló» [Appel 1915: 249], laddove il ms. contiene ben più della sola seconda strofa). Propriamente erronea è invece l'affermazione «An der Überlieferung sind sämtliche wichtigeren Liederhandschriften beteiligt mit Ausnahme von H» (Appel 1915: CXLI), dal momento che tale ms. partecipa alla tradizione di 70.3 (= H 87) ed è regolarmente inserito nella lista dei testimoni all'interno del commento ecdotico specifico (p. 14).

<sup>9</sup> Ciò comporta per Appel che 70.20 sia in tradizione monotestimoniale (per l'editore appare solo in V) anziché bitestimoniale; la stessa mancanza priva fra l'altro la discussione attributiva di un dato non secondario, dal momento che z' trasferisce la paternità del testo ad AdNegre. Su questo nuovo testimone, anche in rapporto a BnVent, cf. Longobardi 1990 e Borghi Cedrini 1996; meno grave, almeno nella nostra prospettiva, l'omissione del testimone K<sup>a</sup> (Udine, Biblioteca Arcivescovile), che presenta cinque testi bernardiani in sequenza identica agli affini IK.

<sup>10</sup> Sono ormai comuni strumenti di lavoro per la provenzalistica e soprattutto per indagini di questo tipo repertori quali *BEdT* (da noi utilizzato soprattutto per la sezione «Fonti»), i volumi della serie *Intitulare: tavole di canzonieri romanzi* (serie «Canzonieri provenzali») o il *Repertorio delle attribuzioni discordanti nella lirica trovadorica* (Pulsoni 2001). Altrettanto utili alcuni studi specifici su canzonieri e tradizione, fra i quali, senza pretesa di esaustività, annotiamo Asperti 1995, Brunetti 1990, Lachin 1993, Tavera 1978, Zufferey 1987, ecc.

<sup>11</sup> Gli studi di taglio ecdotico dedicati nell'ultimo secolo in maniera specifica alla tradizione di BnVent sono sorprendentemente rari; ciò forse è dovuto in parte al carattere ostico della materia e, in misura maggiore, credo, a una fede talvolta eccessiva nei confronti dell'edizione Appel, certo benemerita, ma in necessità di revisione (cf. Costantini 2013). La tradizione di BnVent, tangenzialmente, è stata pure discussa in studi dedicati ad altri trovatori (per es. in Squillaciotti 1999 per FqMar) o ad altri aspetti della tradizione trobadorica (per es. Barbieri 2006). Tuttavia, se non vedo male, gli unici contributi che si orientano su una effettiva prospettiva critico-testuale come quella qui intentata sono, in ordine cronologico, Allegretti 1993, Meliga 2003 e Zinelli 2011 (sui quali torneremo). Fondamentale, per quanto non tratti direttamente di seriazioni, il ponderoso contributo di Kaehne 1983, soprattutto per il secondo volume. Per com-

all'allestimento di un nuovo prospetto sinottico maggiormente dettagliato (tavola allegata) e all'elaborazione di alcune note relative alle seriazioni.

La comparazione dei dati di seriazione nel panorama completo di tutti i testimoni della tradizione bernardiana si rivela tanto più proficua in quanto consente di verificare e, in un certo senso, integrare le osservazioni presenti specialmente in Meliga 2003 e Zinelli 2011. Mi propongo quindi di partire dalle acquisizioni dei due saggi per allargare il punto di vista e mettere in parallelo le zone di analogia fra i singoli testimoni o fra gruppi di essi.<sup>12</sup>

Il primo contributo ha per obiettivo l'applicazione del metodo di analisi di critica esterna / interna nell'ambito della tradizione di BnVent; l'autore del saggio sceglie di prendere come campione «un groupe de manuscrits particulièrement liés entre eux: les chansonniers AD-D<sup>a</sup>IKN».<sup>13</sup> Il risultato evidenzia una tendenza analoga per il dato esterno (seriazioni) e per quello interno (lezioni testuali): si conferma grosso modo quanto già appurato da Gröber e Avalle per  $\epsilon$  e, in particolare, l'articolazione AD - IK - N. Se i raggruppamenti di questa parte di tradizione sono compiutamente illustrati nello studio, ciò che resta in ombra è il rapporto che tale gruppo instaura con gli altri testimoni riconducibili a  $\epsilon$  e quello con i mss. non facenti capo a questa tradizione. In tal caso, mi pare assuma un ruolo rilevante nelle corrispondenze di seriazione il confronto di IK con DD<sup>a</sup>NN<sup>2</sup>, anche alla luce di quanto affermato ancora in Avalle 1993: 78:

I rapporti interni dei vari prodotti della famiglia sono dei più incerti anche a dimostrazione dell'eclettismo del comune capostipite  $\epsilon$ : [...] IK(N<sup>2</sup>) si ac-

pletezza bibliografica, si segnalano inoltre le due tesi di laurea di Calef 1993 e di Togni 1994.

<sup>12</sup> Nell'analisi, in linea di massima, si privilegerà il valore probativo di sequenze maggiori della semplice coppia (terzetti, quartetti, ecc.), oppure di più coppie anche non contigue, ma condivise dai medesimi testimoni, o anche di coppie semplici condivise però da più di due testimoni. Sarà invece da considerare con più cautela la coppia semplice, unica e bitestimoniale, in quanto potenzialmente aleatoria. Per la stessa ragione, si valuteranno in prevalenza le microsequenze dotate di stesso ordine di apparizione dei componenti (A "25 29 12", D "25 29 12"), tralasciando i blocchi ove stessi componenti sono ravvicinati ma con ordine difettoso, intercalato, invertito, ecc. (es. A "29 12 42", Q "12 29 42").

<sup>13</sup> Meliga 2003: 534.



compagnano un po' a D ed un po' a D<sup>a</sup> a seconda che si servano dell'“archetipo” o di  $\beta$ .

Meliga pone giustamente in evidenza le serie che collegano in maniera esclusiva D<sup>a</sup> con IK, dietro le quali si affaccia  $\beta$ :<sup>14</sup> “45 22 26 9” + “4 13” + “12 23 167.49”; aggiungiamo che il testo di GcFaid, che in quest'ultimo terzetto è intercalato erroneamente all'interno della sezione bernardiana, riceve stesso trattamento anche in GN<sup>2</sup>Q. Si osservi poi che l'apporto di  $\beta$  su IK, tramite una certa convergenza con CR,<sup>15</sup> può essere ben valutabile anche attraverso le sequenze “1 6” di IKR e soprattutto “6 31” + “15 23” di CIK. I mss. gemelli, che nella tradizione di BnVent divergono in maniera singolare per l'attribuzione al limosino di PRog 356.6 (così assegnato solo in I), contengono anche altre peculiari coppie di testi ricorrenti nello stesso ordine anche in BEMSG (“41 7”) e in G (“16 36”, ma forse casualmente).

In tale contesto, sarà inoltre utile esplicitare, quantificando, anche il ruolo di N<sup>2</sup>; questo testimone, come è noto, è affine di IK, per quanto, sotto taluni aspetti, possa collocarsi in piani ben più alti.<sup>16</sup> In effetti, la sovrapposibilità con la serie di IK è evidente, ma nelle zone disomogenee vi sono tratti di un certo rilievo:

	I	a	b	c	d	e	II	f	III	g		
N <sup>2</sup> :	31 10 7	1 6	43 8 [.] 28 12	42	25 19	41	39 29	45 22 [.] 33 4	21 30 3	13 15 37	38 33 1.1	23 167.49
IK:	[.]	42 10	1 6	31	43 8 [.] 28 12	25 19	39 29	41 7	45 22 [.] 33 4	13 15	23 167.49	30 38

Oltre alla presenza dei grandi blocchi identici “b” ed “e” e la significativa sequenza “g” (con GcFaid), ciò che conferma ulteriormente l'affinità è che tutti i segmenti identici (piccoli o grandi) sono esattamente nello stesso ordine. Se però spostiamo l'attenzione sulle aree disomogenee (cf. qui sopra I-III), si deve constatare che in IK i blocchi seriali hanno

<sup>14</sup> «La vicinanza di  $\beta$  a IK è probabilmente più forte di quanto si sia supposto finora» (Meliga 2008: 317-8).

<sup>15</sup> Vi si accenna sempre in Avale 1993: 78, ove si porta l'esempio dello stemma di 70.28. Tale stemma (Appel 1915: 165) mostra tuttavia una compresenza nello stesso ramo di IK(N) solo con C, essendo R collocato nell'altro ramo della tradizione del testo. Risulta ormai accertato (cf. Vatteroni 1998: 7-45, e Meliga 2008: 322) che a monte della convergenza di IK con CR il *trait d'union* sia individuabile nel LibMich.

<sup>16</sup> Sulla controversa collocazione del codice umanistico, latore anche di *vidas e razos*, cf. Avale 1993: 111-2. Il ms. è assente dallo spoglio analitico di Meliga 2003.

maggiore continuità (“b-c-d”, “e-f-g”), mentre in N<sup>2</sup> la serie è “farcita” con materiale che per lo più ritroviamo in IK (sebbene sparso: 31, 10, 7, 42, 41, 30, 38), ma in parte estraneo alla serie e persino alla tradizione dei gemelli (21, 3, 331.1).<sup>17</sup>

Altre convergenze fra prodotti di  $\epsilon$  e la tradizione linguadociana si possono ravvisare con buona certezza per NG (“41 10 28” + “35 17”) e per N<sup>2</sup>G (“21 30” + “16 30”); in misura minore almeno nelle coppie in AG (“7 19” + “15 37”) e in CD (“7 33” + “30 35”), solo parzialmente confermate dai dati di critica interna (stemmi, raggruppamenti, apparati) desumibili da Appel 1915.

Passando al contributo di Zinelli 2011, che ha come scopo primario la verifica dell’attribuzione di 70.3, si osserva che l’analisi della seriazione è solo strumentale e circoscritta a quei testimoni latori del componimento, ossia CD<sup>a</sup>HMRSS<sup>a</sup>. Nel novero delle analogie seriali, alla «forte ressemblance entre la série de C et celle de M» (p. 582) che l’autore ravvisa nello specifico del terzetto “44 3 13” e quindi nella coppia “29 21”, allargando la prospettiva ai testimoni *extra* 70.3, si aggiunge la convergenza fra M e B, con il terzetto “1 41 7” e la coppia “41 7”, e l’articolata sovrapposibilità seriale di C con R per la coppia “30 35” e soprattutto per il quartetto “33 27 132.12 19” e la coppia “29 21”, entrambi coinvolti in dinamiche di doppia tradizione nello stesso ms. e attribuzione erronea.<sup>18</sup>

<sup>17</sup> Notevole la presenza nella serie incipitaria di N<sup>2</sup> di PBremTort 331.1, assente in IK, ma condiviso nell’erronea attribuzione con G (ove troviamo ascritto a BnVent pure GcFaid 167.49) e R; ancora in direzione di y si dovrà guardare per spiegare l’inserimento di 70.3, dal momento che il testo si situerebbe in tradizione linguadociana (CD<sup>a</sup>HMRSS<sup>a</sup>). Anomala anche la presenza di 70.21 in IK: in entrambi i mss. la lirica è notevolmente posposta rispetto al blocco bernardiano (cf. tavola) e assegnata a SalhEsc (concordando in ciò con D<sup>a</sup>).

<sup>18</sup> Di anomalie d’attribuzione e redazionali, come questi casi, ho trattato fra l’altro nella recente comunicazione *Anomalie macrotestuali, seriali e d’attribuzione: osservazioni sul corpus di Bernart de Ventadorn*, tenuta in occasione del convegno internazionale *Anomalie, residui e riusi nelle tradizioni liriche romanze medievali*, Milano 16-17 giugno 2014; rimando quindi l’approfondimento alla pubblicazione degli atti, con la quale il presente contributo si rapporta in una sorta di dittico. Nello specifico di queste serie, l’errata attribuzione di ElBarj 132.12 a BnVent è propria solo di CR; il loro legame risulta ancora più saldo se teniamo presente che nella sua intera tradizione il testo è attribuito ad ArnCat da E e a ElBarj da D<sup>a</sup>IK (anonimo in N). Sempre nella serie, 70.19 si distingue in R per essere in duplice presenza; la prima volta (c. 12r) completa il quartetto, la seconda (c. 36r) è attribuita a PEsp. Anche nella coppia “29 21”, che coinvolge pure M,

Nell'ambito di *y*, sarà inutile aggiungere parole sulle ben note linee di contiguità fra C, G e Q;<sup>19</sup> bastino qui le evidenti convergenze seriali: CGQ “43 41”, CG “1 43 41”, GQ “30 7 19” + “6 12”, CQ “43 41” + “33 27”, ecc.

Anche il noto rapporto di C ed E<sup>20</sup> si può confermare per la seriazione di BnVent; l'attività riorganizzativa di E, per quanto riguarda la progressione alfabetica nell'ordine degli autori, ha senz'altro contribuito a rendere la sezione bernardiana una sorta di “campo minato”, in cui ben 7 dei 15 testi recano attribuzione errata.<sup>21</sup> La convergenza proprio negli errori attributivi con C si dimostra indiscutibilmente e si radica con altri testi nelle microsequenze “293.40 11” e “24 461.23a”. D'altro canto E appare vicino anche a prodotti di  $\epsilon$ , se consideriamo per esempio il terzetto in corrispondenza B “41 7 6” (è la sequenza maggiore che il nostro ms. sviluppa), nel quale la prima coppia di testi è identica anche in IK.

Anche S viene ad assumere una posizione di cerniera fra le due grandi famiglie; Zinelli ne riassume le caratteristiche (Zinelli 2011: 582: «[La section] est parfaitement bipartite: pour 7-19, S suite la tradition *y* (dont font souvent partie C, M et R), pour 41-44, la tradition vénitienne»), ma la situazione parrebbe più sfumata e fluida di quanto prospettato

la microsequenza in R è realizzata da un testo che compare due volte nella serie bernardiana (70.29). Zinelli 2011: 582, afferma che «dans R, le couple 3 13 est précédé par 29 21, comme dans C»; ma in realtà la sequenza in R è “29 21 13 3”, mentre in C è “3 13 29 21”: mi sembra che in questa microsequenza non solo l'ordine fra le due coppie sia invertito, ma anche che l'unico tratto di sovrapposibilità fra i due mss. resti la coppia “29 21”.

<sup>19</sup> Il dato, già in linea generale appurato in Gröber 1877 e Avalle 1993, trova conferma per lo specifico di BnVent anche dai dati di critica interna provenienti dagli apparati in Appel 1915.

<sup>20</sup> Ricordiamo che E, pur facendo parte della famiglia  $\epsilon$ , al contempo si avvicina alla tradizione di C (cf. Avalle 1993: 78-9); non casuale il forte grado di contaminazione (probabile ed effettiva) che si riscontra nel *corpus* di questo testimone (es. 4, 6, 19).

<sup>21</sup> Oltre al già citato repertorio di Pulsoni 2001, per lo specifico di E in relazione a BnVent si rimanda ad Allegretti 1993: 664-6. Anche se fuori sezione, si dovrà comunque tener conto nel regesto delle false attribuzioni anche di 70.21 (c. 141a), terzo testo entro la sezione di GlAdem. In tal caso l'errore è contrario (testo bernardiano assegnato ad altri), ma appare significativo che si sviluppi proprio per questo componimento, che in D<sup>a</sup>IK è stato ugualmente estromesso dalla sezione bernardiana e assegnato a SalhEsc. Allegretti 1993: 665 ricorda il «binomio rilevante [...] dei mss. C ed E» nella particolarità di porre in chiusura delle sezioni autoriali testi apocrifi, *unica* o testi con tradizione assai circoscritta (per lo più agli stessi CE).

e, comunque, a rovescio. A ben vedere, infatti, nella porzione 7-19 di S notiamo due coppie contigue di D (“1 31”, condivisa peraltro con AFPU, e “6 19”) e nella porzione 41-44, a fronte della coppia D<sup>c</sup> “12 29”<sup>22</sup> (condivisa inoltre con Q), solo la coppia di R “41 43” e il ragguardevole quartetto di P “41 43 25 16”. Anche l’affermazione «par rapport aux sources employées, *BdT* 70,3 a tout l’air d’un ajout final» (*ibid.*), allargando la prospettiva, potrebbe essere calibrata diversamente, tenendo conto che la lirica in questione è sí in posizione finale, ma, in coppia con la precedente (“44 3”), la ritroviamo ancora in CM, proprio al centro del terzetto già noto “44 3 13”. Piuttosto, anche in riferimento all’assetto della cosiddetta “terza tradizione”, si dimostra forse maggiormente stimolante il rapporto che lega S con l’affine P; tra i due mss., come abbiamo visto, c’è identità perfetta per una coppia (“1 31”, condivisa anche da U) e persino per un quartetto (“41 43 25 16”):<sup>23</sup> ma se nel primo le fonti sono a tratti amalgamate,<sup>24</sup> nel secondo la distinzione fra  $\epsilon$  e  $y$  è in qualche misura piú netta.<sup>25</sup>

Le esigenze degli studi di Meliga 2003 e Zinelli 2011 fanno sí che il primo concentri l’attenzione su prodotti circoscritti ad  $\epsilon$ , mentre il secondo sostanzialmente su alcuni di  $y$ . Ciò, come si è visto, ha finito per lasciare in secondo piano alcune linee e tendenze che è invece stato utile ripercorrere per i nostri obiettivi. L’analisi separata fra le due tradizioni

<sup>22</sup> Il testimone, cosí come F, dato lo *status* di florilegio (cf. Meneghetti 1991a), dev’essere valutato con cautela per quanto attiene al peculiare criterio di ordinamento.

<sup>23</sup> Per BnVent nella “terza tradizione” Barbieri 2006: 421-523 dispone l’analisi specifica delle lezioni significative dei soli 4 testi trasmessi dal gruppo PSU (c è quasi estraneo alla tradizione bernardiana). Le conclusioni dello studio citato e il presente esame delle seriazioni vanno per lo piú nella stessa direzione, per quanto, nel nostro caso, si dovrà tener presente a livello statistico la disparità del numero di componenti tramandati per ciascun ms. (cf. tavola): PSU “1 31”; PS “41 43 25 16”, mentre U ha solo la prima coppia di questo quartetto, fra le altre cose invertita (“43 41”) e in tale ordine condivisa con CGQ. Nell’ambito della “terza tradizione” e specificamente per U, si vedano inoltre le considerazioni di Resconi 2011 che a partire dai testi di AimPeg, individua dinamiche solo parzialmente coincidenti con quelle qui delineate.

<sup>24</sup> In S, fra i due segmenti in comune con P, si colloca un quartetto assai complesso e stratificato (“6 19 41 43”), frazionato nel modo seguente: “6 19” D, “19 41” D<sup>c</sup>N<sup>2</sup>, “41 43” R, cui si aggiunge la coppia “mista” D<sup>c</sup>Q di “12 29”.

<sup>25</sup> Nella lunga e continua *suite* in corrispondenza con S “41 43 25 16” + “1 31”, P disloca la tradizione veneta in coda (“1 31” con AD) e quella linguadociana in testa (“41 43”, con R).

ha obliterato inoltre un ulteriore punto di vista che riguarda alcune possibili aree di sovrapposizione speculare fra codici di tradizioni differenti.

Se prendiamo ad esempio A, l'analisi che si può effettuare sulla tavola sinottica allegata evidenzia alcune omogeneità di microsequenze con reperti di y e anche di "terza tradizione"; nell'ordine progressivo dei componimenti, troviamo infatti una convergenza con S per la coppia "1 31". Se però confrontiamo le serie dei due mss. in dettaglio, osserveremo corrispondenze in più casi con altre coppie che risultano contigue e in ordine inverso; il fenomeno non è isolato e, seppure raro, coinvolge altri testimoni (CMN) in vari segmenti seriali, tanto da non lasciare l'impressione della pura casualità. Vediamo qui sotto alcuni esempi:

A: <u>16 25</u> <u>29 12</u> [...] <u>19 6</u>	A: <u>35 30</u> <u>10 42</u>	M: <u>16 42 12</u> <u>39 19</u>
.....>	.....>	.....>
<.....	<.....	<.....
S: <u>25 16</u> <u>12 29</u> [...] <u>6 19</u>	C: <u>30 35</u> <u>42 10</u>	N: <u>12 42 16</u> <u>19 39</u>

Restano esclusi dalla trattazione D<sup>b</sup>Hcz', in quanto quasi estranei alla tradizione bernardiana (cf. tavola allegata): ciascuno riporta un solo testo, fra l'altro attribuito ad autori differenti.<sup>26</sup> Allo stesso modo si sono rivelati marginali ai fini della nostra ricerca altri mss. in cui il corpus di BnVent è esiguo e completamente o prevalentemente frammentato, dunque senza sequenze di consistenza sufficiente: è il caso di SgT<sup>3</sup>VeAgWXf. Resta infine isolato nelle analisi un ulteriore gruppo di testimoni, in quanto le loro sequenze non presentano tratti significativi di analogia con gli altri codici: mi riferisco in particolare a L, O, V,<sup>27</sup> s e, in misura minore, a.<sup>28</sup>

Trattando di fattori di critica esterna, concluderei passando brevemente in rassegna alcuni elementi, a mio parere non abbastanza trattati

<sup>26</sup> Sui testi del nostro corpus con errate attribuzioni mi soffermo altrove (cf. *supra*, nota 18); mi limito qui a segnalare che l'unico componimento che tramanda H (70.3) è ascritto a P<sup>V</sup>id, esattamente come avviene in D<sup>a</sup>. Ugualmente degna di nota l'interferenza autoriale con P<sup>R</sup>og per l'unico testo bernardiano di c (70.11) e l'errata attribuzione di P<sup>R</sup>og 356.6 a BnVent in I.

<sup>27</sup> Si sofferma in maniera specifica sulle microsezioni interne alla serie bernardiana Zamuner 2003: 35 ss.

<sup>28</sup> Il tratto più rilevante che contraddistingue la seriazione all'interno della sezione riccardiana è l'analogia con A per 3 coppie: "33 15", "10 11" (condiviso pure con DIK), "16 25". Notevole e del tutto esclusivo per la tradizione l'inserimento in fine serie di ben tre testi di D<sup>P</sup>rad.

dalla critica, che riguardano la collocazione delle serie di BnVent rispetto alle serie autoriali circostanti. Dall'analisi sui testimoni escludiamo evidentemente ciò che non rappresenta un campione di analisi significativo e, al contempo, alcuni casi anomali e del tutto particolari, che per le loro specificità possono "inquinare" il risultato e sui quali, come si è detto, ci si è soffermati in altra sede.<sup>29</sup> Ciò che qui di seguito ci limiteremo intanto a osservare è una sequenza ternaria di serie autoriali, nella quale il corpus di BnVent assume il ruolo di *pivot*. Abbastanza ovvia la convergenza nella medesima terna di testimoni strutturalmente affini, a partire dai gemelli I e K, in cui si susseguono le tre sezioni GrBorn - BnVent - GcFaid, D e D<sup>a</sup>, con GlAdem - BnVent - PVID, A e B, con GlCapest - BnVent - PVID; meno scontata e forse non casuale anche la coincidenza di (F) L e N<sup>2</sup> con PVID - BnVent - FqMar<sup>30</sup> e di D<sup>c</sup> e P con GcFaid - BnVent - PVID.<sup>31</sup> Proprio questi ultimi due casi suggeriscono di entrare nel dettaglio e scomporre le terna in coppie che rechino in uno dei loro estremi il nostro autore: ciò permette di isolare delle costanti e valutare meglio alcune dinamiche di trasmissione.

Fra gli autori che più spesso troviamo affiancati a BnVent, in ordine di frequenza, si ha: PVID,<sup>32</sup> GcFaid,<sup>33</sup> FqMar, GrBorn. La posizione

<sup>29</sup> Cf. *supra*, nota 18. Restano quindi a parte testimoni ove si ha un solo testo di BnVent (anche per dinamiche attributive erronee), come per esempio D<sup>b</sup>, H, VeAg; ugualmente si considera in modo differente E, visto il criterio dislocativo alfabetico; allo stesso modo, si è preferito porre in "quarantena" il dato proveniente da testimoni che parcellizzano oltremodo il *corpus* come per es. O, R (in parte), W (in parte), X, f.

<sup>30</sup> In realtà in F, che può comunque presentare limiti di ordinamento propri dei florilegi (cf. *supra*, nota 22), fra la serie di BnVent e quella di FqMar è inserito (con appropriata rubrica) l'unico testo di ElCair nel ms.

<sup>31</sup> Nell'ordine di P, dobbiamo specificare, a BnVent segue in effetti una microsezione di tre testi rubricati GlAnel - GuiUss - GuiUss (ma GrBorn), cui fa seguito quindi la sezione estesa di PVID.

<sup>32</sup> La frequente contiguità fra le sezioni di PVID e BnVent ha generato nella tradizione alcuni scambi di attribuzioni in un'osmosi che riguarda, come è intuibile, soprattutto le parti "testa" / "coda" delle zone di contatto. Anche una certa prossimità stilistico-tematica "di mestiere" fra le liriche dei due autori (rilevata già in Ferrari 1971) avrà verosimilmente avuto un ruolo nella prassi dislocativa adottata di preferenza dai copisti per i due *corpora*. A completezza si deve poi aggiungere al computo delle occorrenze anche il caso (in quarantena parziale) di W, in cui la coppia dei due trovatori, nell'ordine PVID - BnVent, assume una posizione primaria.

<sup>33</sup> La chiara continuità di posizione fra GcFaid e BnVent, anch'essa latrice di non rare perturbazioni d'attribuzione fra i due (cf. tavola allegata), è stata ultimamente ancora accennata, sebbene per altre questioni, da Menichetti 2011: 95.

di questi autori in relazione al nostro e la collocazione delle coppie nei vari testimoni è riassunta dal seguente prospetto:

PVid:	BnVent - PVid	ABDD <sup>a</sup> <u>D<sup>c</sup>MP</u>
	PVid - BnVent	<u>CFLN<sup>2</sup></u>
GcFaid:	BnVent - GcFaid	<u>CGIK</u>
	GcFaid - Bnvent	<u>D<sup>c</sup>P</u>
FqMar:	BnVent - FqMar	<u>FLN<sup>2</sup></u>
	FqMar - BnVent	<u>GMQS</u>
GrBorn:	BnVent - GrBorn	V
	GrBorn - BnVent	IKR

Fra le altre cose, osserveremo che, al netto delle già note convergenze degli affini, la peculiarità della terna del gruppo FLN<sup>2</sup> si rifrange in una tipologia combinatoria non così casuale e inconsueta; lo stesso sembra accadere anche per D<sup>c</sup> e P. Altre considerazioni possibili, basate su differenti filtri di ricerca, sarebbero da avanzare circa ulteriori tratti costanti, come per esempio la relazione con la sezione di PoChapt in Sg e nelle complesse dislocazioni bernardiane di R; oppure la contiguità con GISt-Did per l'unico testo attribuito a BnVent in VeAg e per le sezioni di Sg; o anche l'accordo fra S e T nel far seguire al nostro autore Peirol.<sup>34</sup> Tali informazioni, alle quali non possiamo che limitarci per questa occasione, messe a sistema con i dati relativi alle anomalie attributive e, su ulteriore piano, con i dati della critica interna, offrono potenzialmente un quadro di analisi sulla stratigrafia della tradizione ben più approfondito e circostanziato.

I dati sopra raccolti, in linea di massima, non possono che confermare le tendenze già espresse da Gröber e Avalle per la tradizione trobadorica, attualizzate chiaramente sulla specifica circostanza autoriale. Semplificando, sono evidenti due grandi blocchi: il primo (entro ε) coa-

<sup>34</sup> Si ricorda che con Peirol BnVent intrattiene una tenzone (70.32), peraltro con tradizione ben definita e circoscritta (ADIKN); perturbazioni attributive fra i due autori si riscontrano poi in MNT (cf. tavola allegata).

gulato attorno a un nucleo piú coeso e delimitato (ADIKNN<sup>2</sup>), il secondo (entro  $y$ ) piú fluido, con alcuni rapporti costanti (CM, CR, GQ); fra i testimoni di maggiore rilevanza, restano in un certo senso equidistanti e separati fra loro mss. quali FUVa e la coppia PS, per la quale si osserva almeno una certa coesione. Gli appunti sin qui prodotti, che ad ogni modo aggiornano e implementano i risultati di Appel 1915 e dei contributi successivi, costituiscono tuttavia un bilancio solo parziale, dal momento che, per prassi e metodologia, occorrerebbe integrare l'apporto della critica esterna con quello della critica interna, in modo da ottenere informazioni piú accurate sulle dinamiche filogenetiche nei piani alti della tradizione.<sup>35</sup> Per completare il processo, nel caso di BnVent, avviata la verifica e la messa a punto delle risultanze relative alla prima modalità di analisi testuale (esterna), sarà dunque opportuno intraprendere anche l'aggiornamento dei materiali editoriali (stemmi, apparati, ecc.),<sup>36</sup> operazione certo onerosa, ma ormai sempre piú necessaria.

Fabrizio Costantini  
(Università della Calabria)

<sup>35</sup> Cf. Avalle 1993: 101, a proposito dell'impossibilità da parte di Gröber di stabilire i rapporti fra  $\epsilon$  e le altre tradizioni concorrenti; anche il saggio di Meliga, seppur parzialmente, si indirizza su questa via, ottenendo una risposta efficace dai materiali analizzati.

<sup>36</sup> In questa direzione si muove, fra l'altro, Kaehne 1983, specialmente nel secondo volume, ove per ciascun testo è dedicato un apposito capitolo di approfondimento in cui le indicazioni testuali di Appel e della critica vengono vagliate e, in alcuni casi, affiancate da nuove soluzioni.



RIASSUNTO: La tradizione manoscritta delle *cansos* di Bernart de Ventadorn è analizzata sotto alcuni aspetti di critica esterna; in particolare, sono aggiornati i dati contenuti nell'edizione critica di riferimento e viene verificato l'assetto dei rapporti genetici fra i piani bassi della tradizione. Le analisi, anche con prospettive di ricerca differenti e ulteriori (stratigrafia e genesi dei raggruppamenti, quadro delle attribuzioni, ecc.), sono condotte a partire dalla collocazione dei blocchi testuali di BnVent nell'ambito dei vari manoscritti; allo stesso modo si presenta una sintesi relativa ai rapporti con le serie autoriali circostanti.

PAROLE CHIAVE: Bernart de Ventadorn, lirica trobadorica, tradizione manoscritta, critica testuale.

ABSTRACT: The manuscript tradition of Bernart de Ventadorn's *cansos* is analysed in some aspects of external criticism; we have updated information from the old critical edition and we have checked the conformation of the genetic relationships concerning the lower levels of this tradition. The analyses, also with different and further perspectives of search (stratigraphy and genesis of the groupings, frame of the attributions, etc), are based mainly on the positioning of their textual blocks of BnVent within all the manuscripts; in the same way, the paper offers a synthesis of the relationships with the surrounding authorial series.

KEYWORDS: Bernart de Ventadorn, Troubadour lyric, manuscript tradition, textual criticism.





Bernart de Ventadorn/3

	a	c	f	S <sup>i</sup>	z'	W	X
BnVent 70,1°	BnVent [75]	>PReg< [89f] 70,11	BnVent 70,4 [69f]	BnVent [19g] 3°	>AdNere< (GlAdem?) (27g) 70,20	>FoMar< [138f] 70,41	BnVent 70,1° [81r]
BnVent 70,4	36		BnVent 70,41 [39f]	6			BnVent 70,42° [83f]
BnVent 70,43°	41 [55f]			13		>PVid< [190f] 70,7	BnVent 70,23° [89f]
	42		BnVent [33g] PoChant 375,10*	25			
	GrBom 242,12*			10			
	33						
	15						
	28°						
	18						
	29						
	10						
	1						
	27						
	4						
	7						
	43						
	31						
	16						
	25						
	44						
	12						
	21						
	6						
	13						
	37						
	39						
	19						
	DFrad 154,7*						
	DFrad 154,1*						
	DFrad 154,2*						
	22						
	30						
	>PVid<						
	[177]						
	70,28°						
	>Peiol<						
	[172]						
	70,45						

\*\*\* Componento di altro autore attribuito nel ms. a BnVent  
 \* Componento sdespoto  
 \*\* Componento in doppia attribuzione  
 \* Componento cronico espresso in rubrica al posto di BnVent

## POSTILLE SULLA TRADIZIONE MANOSCRITTA DI FOLQUET DE MARSELHA

### 1. PREMESSA

Un capitolo dello studio introduttivo dell'edizione critica di Folquet de Marselha curata da Paolo Squillacioti è dedicato, nell'ambito dell'esame della tradizione manoscritta, all'analisi della seriazione dei componimenti nei codici latori.<sup>1</sup> Lo studioso ha individuato «un certo numero di componimenti che appaiono frequentemente attigui, o almeno ravvicinati, nei canzonieri»;<sup>2</sup> i criteri di lavoro prescelti, infatti, lo hanno portato ad accogliere, nell'individuazione delle serie, gruppi variamente interpolati, applicando in maniera non rigida il termine *Liederblatt*. Tale opzione, peraltro, è esplicitata e giustificata da Squillacioti, il quale, pur ritenendo probabile che i raggruppamenti non abbiano carattere di casualità e siano da addebitare a fasi alte della tradizione, considera problematico fissare l'esatta consistenza delle serie stesse e ancora di più formulare delle ipotesi sul responsabile della raccolta. Anche altri aspetti hanno indotto lo studioso alla cautela nel ricostruire la tradizione di Folquet: il dilemma sull'identificazione del *Liederblatt* con i raggruppamenti minori o piuttosto con una seriazione più ampia di poesie, di cui i singoli codici avrebbero operato una selezione; la presenza di alcuni testi in più gruppi; l'impossibilità di collocare in un eventuale *Liederblatt* i componimenti a testimone unico e la difficoltà di verificarne la presenza per quelli traditi da un numero esiguo di manoscritti.<sup>3</sup>

Sulla base della tipologia di analisi intrapresa, l'ultimo editore di Folquet ha notato che le serie tendono a raggrupparsi nei diversi canzonieri in sequenze più ampie – anche in questo caso riferendosi a un concetto di *Liederbuch* come «raggruppamento di poesie che ricorrono in modo abbastanza costante all'interno delle sezioni riservate a ciascun trovatore nei singoli codici»<sup>4</sup> –, e ha enucleato quattro linee di tradizione

<sup>1</sup> Squillacioti 2009: 15-28.

<sup>2</sup> *Ibi*: 18.

<sup>3</sup> Cf. *ibi*: 21.

<sup>4</sup> Secondo la definizione di Battelli 1992: 597, citata da Squillacioti 2009: 22-3.

(o «canali di alimentazione»), contrassegnate dalle sigle  $\pi$ ,  $\tau$ ,  $\delta$ ,  $\varrho$ , le prime tre delle quali ricorrono con una certa frequenza e con regolarità di sequenza in molti codici latori del *corpus* folchettiano:

La successione  $\pi$ - $\tau$ - $\delta$  è riscontrabile, con gradi variabili di nettezza, in AB-CDGIKMNPQSUVc, ma anche in codici meno ricchi di testi come W e Fa o in E, dove dopo due soli testi di  $\pi$  sono tradite solo poesie di  $\tau$  e  $\delta$ . Non è invece riscontrabile in D<sup>c</sup>N<sup>2</sup>Ra, perché i testi sono mescolati, in JKpLf per la presenza dei testi di una sola tradizione, oltre che in A<sup>b</sup>VeAgYb, mss. caratterizzati dall'esiguità dei pezzi tramandati.<sup>5</sup>

Pertanto, Squillacioti ha stabilito l'ordine dei testi nella sua edizione a partire dalla sequenza delle quattro linee di tradizione, modificando l'ordinamento a suo tempo fissato da Stroński,<sup>6</sup> che a suo parere si basa su una proposta di ricostruzione dell'itinerario poetico di Folquet de Marselha non suffragata da elementi sufficientemente fondati e persuasivi.<sup>7</sup> È altrettanto vero che, in conseguenza dell'accettazione di definizioni late di *Liederblatt* e *Liederbuch*, il nuovo ordinamento risulta non meno sicuro e opinabile.<sup>8</sup>

Per i motivi esposti, ritengo possa essere proficuo riesaminare la tradizione di Folquet de Marselha applicando invece in modo rigido i criterî gröberiani<sup>9</sup> e soffermandosi quindi su sequenze compatte di componimenti (cf. tav. A).

## 2. SERIAZIONI DI TRE TESTI

Le sequenze di tre testi sono sporadiche, essendo limitate a pochi casi (tav. B), solo per alcuni dei quali emergono elementi atti ad avvalorare l'ipotesi di seriazioni conseguenti a scelte volontarie.

<sup>5</sup> Cf. *ibi*: 23-5 (la citazione da 24).

<sup>6</sup> Stroński 1910.

<sup>7</sup> Cf. Squillacioti 2009: 25-8.

<sup>8</sup> Per i rilievi mossi alla prima edizione (Squillacioti 1999) e alla successiva *editio minor* (Squillacioti 2003) si vedano le recensioni segnalate dallo stesso editore nella «Nota alla seconda edizione» (Squillacioti 2009: 3), in particolare l'articolato contribuito di Zinelli 2003a.

<sup>9</sup> Il rinvio è al classico Gröber 1877; si vedano inoltre Avalle 1993: 61-106, e le riflessioni di Zinelli 2002.

Un primo esempio riguarda le canzoni *Amors, merce: no mueira tant soven* (*BdT* 155.1),<sup>10</sup> *Per Dieu, Amors, ben sabetz veramen* (*BdT* 155.16) e *Ja n'os cuiç hom qu'ieu camje mas chansos* (*BdT* 155.11), tradite in successione nei mss. ABD. Una seconda terna è tramandata dai soli DFa e comprende la canzone *S'al cor plagues, ben fora oimais saços* (*BdT* 155.18) seguita dai primi due testi della seriazione precedente (*BdT* 155.1, 16), che costituiscono una coppia minima che ricorre in ABDFaHKp (in H solo gli *incipit*) e in ordine inverso in G.

L'esame di errori e *varia lectio* non offre indizi probanti a sostegno dei raggruppamenti individuati,<sup>11</sup> mentre si ottengono dati più interessanti dall'analisi contenutistica dei testi. Nella terna *BdT* 155.18, 1, 16 si determina una successione narrativa ben precisa tra le canzoni: nella prima, nonostante le sofferenze e la disperazione (sulle quali è posta molta enfasi, come del resto in numerosi testi folchettiani), l'amante palesa la volontà di non rinunciare ad amare la donna e a celebrarla nella sua poesia. Nel secondo componimento è concesso maggiore spazio alle recriminazioni contro Amore, che tiene il poeta in uno stato di sospensione tra la vita e la morte e non ricompensa i suoi servigi: a dispetto di tutto ciò, l'amante esorta Amore a ricompensare la sua lealtà e rinnova la propria fedeltà alla donna, a cui non osa palesare per intero il proprio stato interiore per paura di accrescere il proprio danno. Nella terza canzone, infine, Folquet de Marselha, oltre a diffondersi in ulteriori lamentele contro Amore, esprime la propria soddisfazione per essere ormai «desamoros» (v. 38: «quan pes qu'eu sui tornatz desamoros»): tale

<sup>10</sup> Per la particolare fortuna di questa canzone cf. Washer 2007.

<sup>11</sup> Tra l'altro, le varianti significative della coppia minima *BdT* 155.1, 16 individuano raggruppamenti di codici diversi da quelli indicati. Qualche esempio: 1) *BdT* 155.1, vv. 19-20: que'l cor plora quan vezes los hueilhs rire, / mas per paor que no-us sembl' enoios (19 que·l] que mon ABDLNUc, qem mon G; plora] plor ABCDEGJLNUc. 20 sembl'] sembles ABDGLNPS). 2) *BdT* 155.1, vv. 27-28: qu'adoncs n'agras merce, si doncs no men / lo dous esgartz que·m fai merce parven (27 si doncs no men] mon escien ABDGN. 28 lo] d'un ABDGNc; esgartz] esgart ABDEGKpLMNOPQRSUcf/; que·m fai] siuals ABDGNc; merce] d'amor ABCDGNUc). 3) *BdT* 155.1, v. 31: qu'anc no-us puec dir mon cor celadamen (dir mon cor] plus tener ABDD<sup>e</sup>FaLNUc/). 4) *BdT* 155.1, v. 36: Domna, l fin cor qu'ie-us ai no-us sai tot dire (sai tot] pot hom ABDGLN (oms D), puec tot CEJRV). 5) *BdT* 155.1, v. 37: mas so qu'ieu lais qu'ieu non dic per non-sen (so qu'ieu lais qu'ieu non dic] sa uos platz so quieu lais ABDGLN). 6) *BdT* 155.16, vv. 18-19: per que n'es plus en l'engan galiatz / aicel que'l fai c'aisel qu'es enganatz (18 que] qe·n AB qes D; n'es plus en l'engan] l'engan en es plus ABDNPSUc).

condizione rappresenta l'inveramento di quanto prospettato nella seconda *cobla* della canzone precedente (vv. 8-11: «Per qu'er peccatz, Amors, so sabes vos, / si m'auzizetz, pos vas vos no m'azire; / mas trop servirs ten dan mantas sazoz, / que son amic en pert om, so aug dire»), circostanza che potrebbe spiegare la frequenza della coppia minima *BdT* 155.1, 16.

Nell'altra terna di canzoni, in cui a *BdT* 155.1, 16 segue *Ja nos cuig hom qu'ieu camje mas chansos* (come le precedenti con invio nella *tornada* a *Azimans* e *Tostemps*), la sequenza tematica è meno perspicua, poiché con l'ultimo testo Folquet de Marselha torna a manifestare il proposito di abbandonare l'amore: tuttavia, è degno di nota il fatto che per esprimere questo concetto utilizza ancora l'aggettivo «desamoros» (v. 36: «s'ieu ja pogues tornar desamoros»), che nel *corpus* folchettiano è esclusivo di queste due canzoni e vanta solo otto occorrenze complessive nella lirica trobadorica, ragione per cui avrebbe potuto colpire l'attenzione di un copista interessato alla sostanza di ciò che trascriveva. Sono numerosi, ovviamente, i legami stilematici e lessicali tra le quattro canzoni – tutte in *décasyllabes* – complessivamente presenti nelle due terne individuate, ma meno significativi, perché afferenti a temi ricorrenti nel canzoniere di Folquet de Marselha e spesso topici nella tradizione trobadorica in generale.

Il terzo caso va esaminato a partire dalla coppia minima costituita da *BdT* 155.7, 20 (mss. DIKNPQ), la quale appare tutt'altro che casuale, perché non solo i due testi sono accomunati dalla tematica storica, ma soprattutto sono collegati dallo stesso personaggio: Raimon Jaufre Baral, visconte di Marsiglia, di cui il trovatore pronuncia l'elogio funebre nel *planh* *Si com sel qu'es tan greujatz* (*BdT* 155.20, composto tra la fine del 1192 e l'inizio del 1193) e che ricorda come morto e rimpiange nella canzone di crociata *Chantars mi torna ad ajan* (*BdT* 155.7, databile al 1195).<sup>12</sup> Sotto questo rispetto, i due testi sono stati copiati nel gruppo di codici DIKNPQ in una sequenza inversa rispetto al loro ordine cronologico: forse per un errore del copista di un loro antecedente, che trascrisse un *Liederblatt* a rovescio? L'ipotesi è suggestiva e plausibile, ma non facilmente dimostrabile. Inoltre, non manca qualche affinità tra i due componimenti anche a livello metrico, poiché la canzone di crociata ricorre a cinque *coblas unissonans* con schema a7 b7 b7 a7 c7 c7 d7' c7

<sup>12</sup> Per la datazione dei due testi cf. Squillaciotti 2009: 50-2.



e7 e7 f7 f7, il *planh* a sei *coblas unissonans* con schema a7 b7 b7 a7 c7 d7 d7 c7 e7 e7 c7, un *unicum* nella lirica trobadorica.<sup>13</sup> Nei mss. IKP il *planh* è preceduto dalla canzone *Tan mou de cortesa razo* (BdT 155.23), formando così una terna di testi (BdT 155.23, 7, 20), ma l'unico legame plausibile potrebbe essere rappresentato dall'affinità metrica (la canzone, infatti, ha cinque *coblas unissonans* a schema a8 b8 b8 a8 a8 c8 c4 c8 d4 d8 e8 e8).<sup>14</sup> È da segnalare che la sequenza BdT 155.23, 7 è trådita anche dai mss. CV, costituendo così una possibile coppia minima organizzata su base metrica.

### 3. COPPIE MINIME

Nella tradizione di Folquet de Marselha le coppie minime – di cui si è già avuto modo di discutere al paragrafo precedente – presentano una frequenza superiore alle sequenze di tre testi, tanto che si è censita una trentina di possibili esempi (tav. C): non tutte queste coppie, tuttavia, presentano legami convincenti, o almeno indizi sufficienti per consentire di ipotizzare la non casualità dell'abbinamento, perciò nella mia analisi mi soffermerò soltanto sui casi significativi, che invero non risultano molto numerosi.

La coppia di canzoni *S'al cor plagues, ben fora oimais sazos* e *Molt i fetz gran pechat Amors* (BdT 155.18, 14), trådita da C e in ordine speculare da J, costituisce un caso di legame tematico, ma abbastanza debole, assicurato com'è dalla topica manifestazione della sofferenza per amore e, in misura nel complesso piú significativa, dall'insistenza sul ruolo di *Merve*. Piú interessante la coppia formata dalla stessa *S'al cor plagues, ben fora oimais sazos* e da *Ben an mort mi e lor* (BdT 155.5), presente nei mss. AB-D<sup>c</sup> e in ordine inverso nei mss. IK, in quanto tra alcuni passi delle due canzoni si instaura una sorta di rapporto di causa-effetto. Nella prima l'autore sottolinea gli aspetti rischiosi del “salire in alto” quali metafore dei pericoli connessi alla scelta di una donna di condizione elevata e all'amore in sé, ai quali, nonostante tutto, non vuole rinunciare (vv. 17-26):

<sup>13</sup> Frank 1953-1957: nn<sup>i</sup> 575, 1 e 626, 1 rispettivamente.

<sup>14</sup> *Ibì*: n<sup>o</sup> 501, 1.

enan non vai ni non puosc remaner,  
 aissi cum cel qu'en miei del albre estai,  
 qu'es pojatz tant que non sap tornar jos,  
 ni sus non vai, tant li par temeros. 20

Pero no-m lais, si tot s'es perillos,  
 c'ades non poj e sus a mon poder;  
 e deuria-m, dompna, l fis cors valer,  
 car conoissetz que ja no-m recreirai, 24  
 c'ab ardimen apoder'om l'esglai,  
 e non tem dan que m'en puosca escazer

Ai vv. 1-7 della seconda canzone, a dispetto delle sue attese, il trovatore presenta come ormai concretizzato il rischio profilato nel testo precedente:

Ben an mort mi e lor  
 miei huoill galiador,  
 per que-s taing c'ab els plor  
 pois ill so an merit, 4  
 qu'en tal dompn'an chausit  
 don an faich faillimen,  
 e qui trop poja bas dissen

A tale legame di maggiore evidenza si affiancano numerose altre tangenze tematiche e lessicali (i temi della sofferenza e della paura, il contrasto tra la volontà di tacere e l'incapacità di rinunciare all'effusione poetica dei proprî sentimenti, la richiesta di mercé...).

Una fenomenologia analoga si riscontra nella coppia *BdT* 155.3, 10 (mss. CD<sup>c</sup>IKU e, in ordine inverso, D), nel contesto di due *cansos* che, in toni simili, cantano un amore vissuto come esperienza drammatica e fioriero di sentimenti contrastanti e talora contraddittorî. Alla strofa esordiale di *Ai! quan gen vens et ab quan pauc d'afan*:

Ai! quan gen vens et ab quan pauc d'afan  
 aissel que-s laissa venser ab merce!  
 quar enaissi vens hom autrui e se,  
 et a vencut doas vetz senes dan; 4  
 mas vos, Amors, non o faitz jes aissi,  
 c'anc jorn merces ab vos no-m poc valer,  
 ans m'avetz tan mostrat vostre poder  
 qu'era no-us ai ni vos non avetz mi. 8

si legano i vv. 19-24 di *Greu feira nuills hom faillessa*:

E ja Merces no vos venssa	
per mi, qu'ieu no lai aten,	20
anz m'estarai planamen	
ses vos, pois tant vos agenssa,	
francs, de bella captenenssa,	
s'ieu puosc, qu'en aisso m'enten	24

Anche in questo caso, dunque, l'accostamento pare determinato, oltre che dai temi analoghi sviluppati nelle due canzoni e dalla loro comune "atmosfera", dalla condivisione di alcuni elementi stilematici. Tra questi motivi merita una segnalazione almeno quello della *folia*,<sup>15</sup> soprattutto perché nel canzoniere U dopo le due canzoni citate si trova *Sitot me soi a tart aperceubuz* (*BdT* 155.21), dove lo stesso τόπος è sviluppato in più passi e con una certa insistenza;<sup>16</sup> *Greu feira nuills hom faillessa* e *Sitot me soi a tart aperceubuz* hanno un ulteriore punto di contatto nei versi in cui l'autore manifesta il proposito di usare maggiore moderazione nel lamento contro Amore (rispettivamente vv. 44-45 e 17-19). A testimonianza della percezione da parte dei copisti delle affinità tra queste ultime due canzoni, esse sono state trascritte consecutivamente pure nei mss. NQ, ma in sequenza rovesciata.

I singoli testi che formano la coppia *BdT* 155.3, 10 sono presenti in ulteriori due coppie minime tradite da altri gruppi di codici, in entrambi

<sup>15</sup> Cf. *Ail quan gen vens et ab quan pauc d'afan* 9-16: «Per que·m par fols qui non sap retenir / so que conquer, qu'ieu prez ben atrestan / qui so rete que a conquist denan / per son esfors quom fatz lo conquerer; / mas aissi·m retengratz quo·l fols rete / l'espervier fer, quan tem que si desli, / que l'estrenh tant el poynh tro que l'auci; / mas pus estorz vos sui, viure puesc be»; *Greu feira nuills hom faillessa* 25-29: «e cill sofran lo tormen / que fan, per folla atendenssa, / anz del pechat penedenssa. // Mas eu avia plivenssa, / tant quant amei follamen».

<sup>16</sup> Cf. vv. 9-12: «Ab bel semblan que fals' Amors aduz / s'atrai vas leis fols amanz e s'atura, / co·l parpaillos c'a tan folla natura / que·s fer el foc per la clartat que·i luz», 26-27: «car cel c'ab plus fort de si·s desmesura / fai gran foldat», 31-32: «pero en sen deu hom gardar honor, / car sen aunit non prez plus que folia», 39-40: «c'aissi m'es pres cum al fol queridor / que dis c'aur fos tot cant el tocaria». L'esemplificazione relativa ai punti di contatto tematici e stilematici tra i testi esaminati è volutamente selettiva e si concentra soprattutto – ma non in modo esclusivo – su quegli elementi che colpiscono l'attenzione già a una prima, corsiva lettura, e quindi possono più facilmente essere stati avvertiti anche dai copisti, suggerendo loro l'idea di accostare determinati componimenti durante il lavoro di trascrizione.

i casi in abbinamento con la stessa canzone, *Molt i fetz gran pechat Amors* (*BdT* 155.3, 14, in Fa e, in ordine inverso, in GM; *BdT* 155.10, 14, nei mss. MOc): l'accostamento tra i componimenti è assicurato dagli stessi legami tematici e stilematici già esaminati per *Ai! quan gen vens et ab quan pauc d'afan* e *Greu feira nuills hom faillessa*.<sup>17</sup> Nel secondo caso potrebbe avere influito sulla scelta di accostare le due canzoni anche una certa affinità metrica, poiché *Greu feira nuills hom faillessa* è costituita da cinque *coblas* a schema a7' b7 b7 a7' a7' b7 b7 a7' a7', con b = -en, *Molt i fetz gran pechat Amors* da cinque *coblas* a schema a8 b8 b8 a8 c8 c8 a8 a8 d8 d8, con c = -en.<sup>18</sup>

Ancora la presenza di stilemi comuni, a partire dai τόποι della sofferenza e della morte per amore, pare alla base di un possibile abbinamento volontario di *BdT* 155.1, 10 (nei mss. Mc e, in ordine inverso, CJ), con passi della seconda canzone che a un lettore attento possono sembrare delle verosimili risposte alla prima. Ad esempio, si legga quanto Folquet de Marselha dichiara ai vv. 1-9 e 18-19 di *Amors, merce: no mueira tant soven*:

Amors, merce: no mueira tant soven, que ja'm podes vias del tot ausire; que viure'm faitz e morir mesclamen et enaissi doblatz me mo martire;	4
pero, mieg mortz, vos sui hom e servire e'l servisis es mi miltans plus bos que de null autr' aver rics guizardos	
Per qu'er peccatz, Amors, so sabes vos, si m'auzizetz, pos vas vos no m'azire [...]	8
e quar plainhen vo'n pregon miei sospire; quel cor plora quan vezes los hueilhs rire	18

Ai vv. 5-18 di *Greu feira nuills hom faillessa*, per contro, il trovatore ribatte:

<sup>17</sup> Cf. *Molt i fetz gran pechat Amors* 8-12: «a cui fora pretz et honors, / pois ill vol vensser totas res, / c'una vetz la vences Merces. / Si no'us venz, vencutz sui, Amors; / vincer no'us puosc mas ab Merce», 34-35: «c'anc tant no m'enfollic folors / qu'eu l'auses dir mon pessamen», 39-40: «e de midonz pes / qu'esperan la venssa Merces».

<sup>18</sup> Frank 1953-1957: nn<sup>i</sup> 477, 1 e 551, 1.

qu'ieu faill car lais, per temenssa  
 del blasme desconoissen,  
 qu'encontr'Amor no m'enpren:  
 qu'eissamen notz trop sofrenssa 8  
 cum leus cors ses retenenssa.

Car en vostra mantenenssa  
 me mis, Amors, franchamen,  
 e forai mortz veramen 12  
 si no fos ma conoissenssa;  
 don, non aiatz mais crezenssa  
 qu'eu m'an, si cum suoill, plaighen  
 ni moira oimais tant soven 16  
 en mas chansos, qu'en parvenssa  
 n'avian meins de valenssa.

Un tipo differente di legame intercorre tra le due canzoni *Tant m'abellis l'amoros pessamens* e *Sitot me soi a tart aperceubuz* (BaT 155.22, 21, in coppia in FaGPS), in strofe di otto *décasyllabes*: infatti, sono entrambe inviate nelle *tornadas* a una terna di destinatari, la prima a «tres dompnas» di Nîmes,<sup>19</sup> la seconda a tre trovatori (Bertran de Born, Raimon de Miraval e Pons de Capduelh), indicati con i rispettivi *senhals* (*Azimans*, *Tostemps* e *Plus-Leial*).<sup>20</sup> Un copista potrebbe avere accostato le due canzoni proprio perché accomunate dall'invio a tre destinatari; non si può nemmeno escludere che ritenesse erroneamente che i tre *senhals* della seconda celassero proprio le «tres dompnas» della prima (nessun elemento delle due *tornadas* di *Sitot me soi a tart aperceubuz*, in effetti, indica in maniera esplicita e soprattutto inequivocabile la natura maschile dei destinatari stessi).<sup>21</sup> In più, sul piano metrico, le *coblas unissonans* dei due testi (con schemi rispettivamente: a10 b10' c10 a10 b10' b10' d10 d10, e: a10 b10' b10' a10 c10' c10' d10 c10')<sup>22</sup> alternano entrambe rime maschili e femminili e presentano un verso irrelato all'interno della strofa.

<sup>19</sup> Per l'identificazione delle «tres dompnas» cf. Squillacioti 2009: 48.

<sup>20</sup> Per i tre *senhals* cf. *ibid.*: 103-7.

<sup>21</sup> «Bels N'Azimans, s'Amors vos destregnia, / vos niN Toztemps, eu vos consellaria: / sol vos membres cant eu n'ai de dolor / ni quant de ben, ja plus no us en calria. // En Plus-Leial, s'ab los hueilhs vos vezia, / aissi com fatz ab lo cor tota-via, / so qu'ieu ai dich porri' aver valor, / qu'ieu quier conseil e conseil vos daria» (vv. 41-48).

<sup>22</sup> Frank 1953-1957: nn<sup>i</sup> 768, 1 e 573, 2.

È invece la sola metrica a costituire un elemento di affinità nella coppia *BdT* 155.22, 1, attestata in ABN e, in ordine inverso, in QU, poiché *Tant m'abellis l'amoros pessamens* è formata da cinque *coblas unissonans* a schema a10 b10' c10 a10 b10' b10' 10d 10d, *Amors, merce: no mueira tant soven* da cinque *coblas* a schema a10 b10' a10 b10' b10' c10 c10,<sup>23</sup> in cui le rime a c si scambiano di strofa in strofa: in entrambi i testi la rima femminile b è in *-ire*, mentre una delle altre serie di rimemi è in *-en* (d nella prima canzone, a nella seconda). La stessa fenomenologia si riscontra per la coppia *BdT* 155.14, 27 (tràdita da V e, in sequenza rovesciata, da DT), formata da due canzoni sullo stesso schema metrico (a b b a c c a a d d), con la sola differenza, peraltro non eccessivamente marcata, della misura dei versi, ottosillabi per *Molt i fetz gran pechat Amors* (cf. sopra), eptasillabi e pentasillabi per *Us volers outracuidatz* (a7 b7 b7 a7 c5 c7 a7 a7 d5 d7).<sup>24</sup>

#### 4. RIFLESSIONI CONCLUSIVE

Come si è cercato di dimostrare attraverso la nostra rapida analisi, in alcuni dei casi censiti si rintracciano elementi che consentono di ipotizzare il carattere non casuale delle terne di testi e delle coppie minime, con sequenze di volta in volta determinate da fattori di ordine contenutistico, stilistico e metrico. Tali seriazioni sono da attribuire verosimilmente a scelte dei copisti più che dell'autore, poiché gli abbinamenti, per gli aspetti individuati, appaiono quale risultato dell'attività di amanuensi che fossero al contempo buoni lettori, quindi quelle figure di copisti-amatori di poesia ben note negli studi sulle letterature romanze. Si conferma al contempo la tendenza dei collettori a organizzare i materiali per temi, metri, circostanze storico-culturali, come approfondito per altri casi in diversi studi apparsi soprattutto negli ultimi anni.

Tuttavia, un risvolto problematico e non trascurabile è che spesso la natura dei punti di contatto indicati nella nostra ricerca non è tale da permettere di escludere l'ipotesi poligenetica (tanto più che non vi è il supporto di errori e varianti significativi nell'individuazione delle terne e delle coppie stesse, da sottrarre pertanto a discussioni di rapporti gene-

<sup>23</sup> *Ibi*: nn<sup>i</sup> 768, 1 e 324, 3.

<sup>24</sup> *Ibi*: nn<sup>i</sup> 551, 1 e 551, 2.

tici tra i testimoni implicati), il che induce a una doverosa cautela di giudizio e alla necessità di ulteriori approfondimenti.

Giulio Cura Curà  
(Ghemme)

RIASSUNTO: Il contributo esamina le coppie minime di testi presenti nella tradizione manoscritta del trovatore Folquet de Marselha, allo scopo di rintracciare indizi che possano deporre per la non casualità degli abbinamenti. Dall'analisi intrapresa emerge che solo per alcune coppie l'esito della ricerca è positivo e si rinvergono elementi – pertinenti di volta in volta al piano dei contenuti, degli stilemi e della metrica – che paiono indicare un legame frutto di una scelta voluta, verosimilmente di copisti più che d'autore.

PAROLE CHIAVE: Folquet de Marselha, lirica trobadorica, *Liederblatt*, *Liederbuch*.

ABSTRACT: The essay examines the smallest pairs of texts that we can find in the manuscript tradition of the troubadour Folquet de Marselha, in order to find out circumstantial evidences that should testify for non fortuity of the examined couples. The undertaken analysis points out that the outcome of the research is positive only for some couples; in this case, we find elements – in contents, style and metric – that seem to suggest a link due to a voluntary choice, probably of copyists more than of the author.

KEYWORDS: Folquet de Marselha, Troubadour poetry, *Liederblatt*, *Liederbuch*.





Folquet de Marselha/2

H	I	K	J	Kp	L	M	N	O	P
[49f] 1 16 [49v]	[62f] vida 1 21 14 2 5 18 22 6 16 23 7 20 8 13 3 10 11 15 15 27 [65f]	[46f] vida 1 21 14 2 5 18 22 6 16 23 7 20 8 13 3 10 11 15 15 27 [50f]	[67f] 16 10 1 14 18 [68f] [73f] 1 [73f]	[104f] 10 BdIT 30.16 1 16 [105v] [107v] 18 [108v]	[12v] 16 [13f] [23v] 1 5 14 8 3 12 BdIT 168.1 [27v] [117v] 6 [118f] [125f] 22 [125v]	[25f] 16 5 1 10 13 3 18 27 22 BdIT 9.7 23 6 21 11 17 8 9 [34f]	[54f] 22 1 5 16 18 23 14 8 21 3 10 11 11 11 27 13 6 7 20 2 [64v]	[5] 18 3 11 16 [7] [33] 10 14 [54] [50] 21 [51] [56] 22 [57] [58] 11 BdIT 210.2a 27 [60] [72] 13 [72] [75] vida 17 8 14 21 5 23 1 6 [81]	[7f] 10 11 15 13 8 2 6 BdIT 421.10 BdIT 421.5 BdIT 173.11 BdIT 173.3 [11f] [22f] 16 21 21 18 3 1 5 14 [24v]

Foquet de Marseille/3

Q	R	S	T	U	V	VeAg	W	Y	a
[174] 16 18 11 22 14 25	[134] 15 [134] [154] 13 (FoqRom) [154]	[23] 16 17 21 18 3	[2254] BdIT 240,4 9 10 23 5	[204] 16 17 10 21 11	[824] BdIT 30,8 16 22 1 8	[71] 16 21 [74]	[1884] BdIT 70,41 21 22 23 8 [1884]	[18] 21 [18]	[112] 17 9 20 [114] [229] 13 [230] [578] 24 [579]
3 8 21 10 7 20 27 11 15 13 0 [244]	[154] 5 [154] 26 (FoqRom) [164] [42] 10 6 1 11 13 25 18 27 8 5 7 [434] [514] 16 21 BdIT 370,9 20 BdIT 100,14 [52] [524] 2 (FoqRom) [524]	1 5 5 23 [37] 1 5 14 23 4	9 11 27 14 8 7 4 [2334]	11 11 11 8 7 [554]	10 18 21 23 7 14 11 11 20 [904] [1074] 2 (Foq-d) [1084]		[2004] [2004]		

Folquet de Marselha/4

b	c	f	N <sup>2</sup>
[2r]	[8r]	[5v]	[22r]
22	16	BdIT 156.10	23
[2v]	3	[5v]	1
	18		14
	5		2
[6r]	22	[19v]	5
23	BdIT 16.12	26	18
[6r]		[20r]	22
	10		6
	11	[23r]	16
	14	BdIT 370.9	7
	23	16	20
	8	[24r]	21
	27		8
	6	[32r]	13
	7	BdIT 30.3	3
	21	[32r]	10
	11		11
	[16v]	[39v]	27
		15	[23v]
	[17v]	[39v]	
	17		
	[18r]	[41v]	
		21	
		[42r]	
		[49r]	
		22	
		18	
		11	
		11	
		[51r]	
		[72r]	
		17	
		2	
		[72r]	

Tav. B

Serie di tre testi (BdT)	Codici latori
155.1, 16, 11	ABD
155.10, 11, 15	IKNP
155.16, 22, 21	FaPS
155.18, 1, 16	DFa
155.23, 7, 20	IKP

Tav. C

Coppie minime (BdT)	Codici latori	Codici con la coppia in sequenza inversa
155.1, 10	Mc	CJ
155.1, 14	EJR	U
155.1, 16	ABDFaHKp	G
155.1, 18	CG	DQf
155.3, 10	CD·IKU	D
155.3, 14	Fa	GM
155.3, 21	NV	C
155.5, 14	ABLP	C
155.7, 20	DIKNPQ	
155.8, 7	DTU	
155.8, 23	ABG	Wc
155.10, 6	D·ER	G
155.10, 11	IKNP	
155.10, 14	MOc	
155.11, 1	D·ER	f
155.14, 8	DLNT	M
155.14, 23	FaSc	
155.14, 27	V	DT
155.15, 13	APQ	D <sup>a</sup>
155.15, 27	IKN	
155.16, 18	NQ	
155.16, 22	EFaPSV	
155.18, 5	ABD <sup>c</sup>	IK
155.18, 14	C	J
155.18, 22	GIK	f
155.21, 10	NQ	U
155.22, 1	ABN	QU
155.22, 21	FaGPS	
155.23, 7	CIKPV	
155.27, 11	DQV	T

# SU ALCUNI SNODI NELLA TRADIZIONE DELLA POESIA TROBADORICA ALLA FINE DEL XII SECOLO

## 1. PREMESSA

Come è indicato da Viel nell'introduzione al suo contributo, la sovrapposizione tra la "stemmatica dei canzonieri"<sup>1</sup> della lirica occitanica e le risultanze della critica testuale mette in luce, anzitutto, un primo dato macroscopico, che è quello di una differente distribuzione dei materiali in rapporto alla diacronia. Il canone (com'è prospettato in Avalle 1993: 102) conosce, cioè, slittamenti di qualche rilievo qualora si indaghino i *corpora* di autori appartenenti a generazioni trobadoriche diverse da quella di Peire Vidal, come Giraut de Bornelh, Peire d'Alverne e Marcabru.

Ma non solo: se dal punto di vista geografico non paiono esservi alternative alla bipartizione della tradizione nei due rami orientale e occidentale,<sup>2</sup> la distribuzione dei materiali nei canzonieri evidenzia, in casi finora isolati, analoghe dinamiche di tradizione nella produzione di tro-

<sup>1</sup> È stato Roncaglia 1991: 38 a proporre, per la lirica occitanica, una «stemmatique générale des chansonniers» che si possa affiancare, con rilevanza ecdotica, alla stemmatica dei singoli componimenti lirici.

<sup>2</sup> L'esistenza della "terza tradizione" indicata nel canone avalliano è stata messa in discussione in Barbieri 2006; sulla stessa linea argomentativa (l'idea di una confluenza di fonti, invece di una tradizione vera e propria) si è quindi collocato Resconi 2011. Seppure, poi, sia stato possibile formulare ipotesi sulle caratteristiche linguistiche del pittavino – a partire dalle ricerche di Avalle, anzitutto, cf. Avalle–Monterosso 1965, e poi delle indicazioni offerte in Guglielmo IX (Pasero) e, più recentemente, in Viel 2014 – non esiste, come ha ricordato Maria Luisa Meneghetti nel dibattito successivo alla recente tavola rotonda occitanica del convegno *Anomalie, residui e riusi nelle tradizioni liriche romanze medievali*, un esemplare manoscritto pittavino-aquitano, proveniente cioè dall'area di propulsione originaria della lirica occitanica: i pochi materiali che, ragionevolmente, si può immaginare non abbiano mai lasciato la Provenza per l'Italia (cf. qui, *infra*, la serie Ca + R per Bertran de Born) mostrano inevitabilmente una *facies* meridionale.

vatori piú o meno coevi al Vidal (II metà del XII sec.-1206/7...);<sup>3</sup> il “campione” che ho selezionato, e sul quale ho effettuato i primi sondaggi, è costituito da Bertran de Born (attivo come poeta *post* 1175 e *ante* 1200), Monge de Montaudon (...1193-1210...), Guilhem de Saint-Didier (...1165-1195...) e Gausbert de Poicibot (*post* 1199-1232...): nella relativa omogeneità della cronologia relativa, ho selezionato trovatori di cui mi è parsa notevole la “regionalità” (tutti attivi in area aquitano-alverniate); per due di essi – Bertran de Born e Monge de Montaudon – è pure notevole la prospettiva politica filo-aquitana;<sup>4</sup> i *corpora* sono, invece, diversificati per ampiezza: dalla cinquantina scarsa di Bertran de Born, si passa alla ventina scarsa di Guilhem de Saint-Didier e del Monge de Montaudon, ai 15 di Gausbert de Poicibot. Per tutte queste tradizioni ho indagato, con particolare attenzione, la possibile presenza di recuperi di tradizione orientale ( $\epsilon$  o  $\beta$ ) nelle sequenze di C e R.

## 2. BERTRAN DE BORN

Il *corpus* del trovatore perigordino ammonta (dati *BEdT*) a 46 componimenti. A questo “canone”, che comprende poesie di attribuzione certa e altre di attribuzione dubbia,<sup>5</sup> gli editori (con l’eccezione di Appel) hanno sporadicamente aggiunto materiale poetico di altri autori.<sup>6</sup>

Un primo dato da sottolineare – e fatto interessante in sé – è che le seriazioni che caratterizzano la tradizione di Bertran de Born obbediscono quasi per nulla a criterî tematici: tranne un solo caso, che metteremo in evidenza, non c’è dunque alcuna rispondenza tra la disposizio-

<sup>3</sup> Le indicazioni – assolutamente di massima – relative alla datazione provengono, qualora presenti, dalle rispettive voci biografiche nella *Bibliografia Elettronica dei Trovatori*; in caso contrario, ricavo i dati da Riquer 1975.

<sup>4</sup> Espressa dal Monaco, soprattutto, in *L’autrier fui en Paradis*, per la quale rinvio al testo predisposto in Mantovani 2008.

<sup>5</sup> Appartengono a questo secondo gruppo, ad esempio, la celebre *Be·m platz lo gais temps de pascor* (*BdT* 80.8a) e l’altrettanto famoso *Mieg-sirventes* (*BdT* 80.25), per il quale cf. Asperti 1998.

<sup>6</sup> Gouiran ascrive a Bertran de Born il componimento satirico *Er ai ieu tendut mon trabuc* (*BdT* 284.1) e la canzone religiosa *Can mi perpens ni m’arbire* (*BdT* 9.19); Paden (*et alii*) il sirventese *Mout mi plai quan vey dolenta* (*BdT* 223.5), il sirventese-sestina *Ben grans avoleza intra* (*BdT* 233.2) e la già citata canzone di Aimeric de Belenoi (9.19).

ne dei componimenti nei manoscritti<sup>7</sup> e la partizione tematica introdotta da Gouiran, che si regge sul dato storiografico, su precisi richiami intertestuali e sull'utilizzo degli stessi *senhal* da parte di Bertran. Ho riprodotto tale suddivisione tematica nella seguente tabella:<sup>8</sup>

Argomento ( <u>generale</u> /specifico)	Poesie ( <i>BdT</i> 80)
<u>Poesia di argomento amoroso</u>	
<i>Ensenhamen</i> a Goffredo di Bretagna	37
Poesie per Matilde di Sassonia	19, 9
Poesie per Guiscarda di Beaujeu	1, 10, 15, 12, 38
<u>La guerra</u>	
Rivalità tra Tolosa e Aragona	23
Ciclo del Re Giovane	33, 13, 14, 26, 41
Ciclo di Hautefort	11, 44, 21, 20
Ciclo di Goffredo di Bretagna	39, 36, 34, 6a
Ciclo del re d'Aragona	32, 35
Fine del regno di Enrico II, avvento di Riccardo	28, 2, 40, 29, 31, 45, 3, 25
III crociata	30, 4
Ritorno di Riccardo e suo secondo regno	8, 5
Elogio della guerra	8a
<u>Poesia morale</u>	
Enueg/Plazer	7
Satira contro i baroni	43
Satira contro i giullari	24, 16, 17
<u>Poesie di dubbia attribuzione</u>	18, 22, 24a

### 2.1. *La sezione di Bertran de Born in C*

La sezione autoriale esordisce con tre componimenti condivisi, con la stessa successione, con *a*<sup>2</sup> (*BdT* 80.38, 80.2 e 80.40); ambedue le serie si trovano in posizione di rilievo, in C all'inizio e in *a*<sup>2</sup> alla fine (in *a*<sup>2</sup> la sezione, in realtà, è chiusa dal sirventese-sestina di Guilhem de Saint-Gre-

<sup>7</sup> Cf. le tabelle poste in calce all'articolo.

<sup>8</sup> La tabella riproduce, nella sostanza, l'indice dell'edizione Gouiran, cf. Bertran de Born (Gouiran): 1002-4; i numeri dei componimenti sono, invece, quelli della *BdT*. Analogamente, in Bertran de Born (Paden-Sankowitch-Stäblein) è presente una suddivisione di tipo tematico; essa è tuttavia più generica e non è sostenuta dal dato storiografico, proponendo in definitiva apparentamenti più "facili" tra le poesie.

gori, che il canzoniere assegna a Bertran de Born).<sup>9</sup> La serie, in C, potrebbe forse allungarsi se si considera la successiva *BdT* 80.29 (la famosissima *Non puosc mudar mon chantar non esparga*, citata da Dante nel *De vulgari eloquentia*),<sup>10</sup> condivisa con R (che copia la 40 e non la 2); a questo materiale, quasi certamente autoctono, hanno avuto accesso sia C sia Bernart Amoros, che nella sua selezione condivide con il solo C anche *BdT* 80.14. Dal punto di vista tematico, la coppia 2 40 di Ca è l'unica a mostrare un'affinità stretta: ambedue i testi (come del resto la 29) composti tra 1188 e 1189 e incentrati sugli eventi che segnano la fine del regno di Enrico II Plantageneto.<sup>11</sup> L'indagine della *varia lectio* conferma la provenienza linguadociana di questa sequenza iniziale di C: se la tradizione della 40 è esclusivamente locale (CRa), per gli altri elementi della sequenza – che hanno una tradizione molto più ampia – si osserva sempre la biforcazione dei mss. nelle due famiglie  $\epsilon$  e  $\gamma$ : così per la 38, con una famiglia CFRUVa,<sup>12</sup> per la 2 (si ha un gruppo CEa, la poesia non è trädita da R)<sup>13</sup> e anche per la 29 (una famiglia CRTa, allargata in molti casi a MUV).<sup>14</sup>

Il materiale che segue (*BdT* 80.35, 13 e 23) è, a tutti gli effetti, occidentale, pur nell'assenza di seriazioni comuni ai manoscritti:<sup>15</sup> la tradizione di 35 e 23 è infatti suddivisa, in modo abbastanza compatto, nei due rami caratteristici  $\gamma$  e  $\epsilon$ ,<sup>16</sup> anche se è più arduo riconoscere gli stessi raggruppamenti per la 13, a causa della relativa assenza di errori e lezioni caratteristiche.<sup>17</sup> Per la successiva coppia CE (*BdT* 80.32 e 80.20), la

<sup>9</sup> Le questioni attributive sono in Loporcaro 1990, dove si dà anche l'edizione del testo.

<sup>10</sup> *DVE*, II, 2, 8.

<sup>11</sup> Bertran de Born (Gouiran): 531, 553, 569.

<sup>12</sup> *Ibi*: 128 e Bertran de Born (Appel): 16, dove l'apparato indica in particolare una convergenza in errore CR, che fraintendono il nome proprio *Vivian* (Vivien de Tours) scrivendo rispettivamente *vezjan* (C) e *veia* (R).

<sup>13</sup> Bertran de Born (Gouiran): 537.

<sup>14</sup> *Ibi*: 572 e anche Bertran de Born (Appel): 72.

<sup>15</sup> Una sequenza con "sostituzione" accomuna, in realtà, CR, che presentano (cf. *infra*, tavv. 1 e 2) *BdT* 80.35 e 80.23 in sequenza, separate rispettivamente in C da 80.13 e in R da 80.15.

<sup>16</sup> Bertran de Born (Gouiran): 480 (35) e 157 (23). Per la 35 sono individuati un raggruppamento  $\epsilon$  (ADIK), compatto e isolato e uno CRF, questi ultimi in alcuni casi uniti in lezioni caratteristiche a TU; più chiara la partizione della *varia lectio* per la 23, coi due raggruppamenti ADFIK e CMR.

<sup>17</sup> *Ibi*: 206-7.



*varia lectio* mostra una perfetta solidarietà con il dato della tradizione esterna.<sup>18</sup> Seguono quindi *BdT* 80.7 (tradizione CM) e il sirventese morale *Mout me plai quan vei dolenta*, che è con ogni probabilità da assegnare a Guilhem Magret: benché il testo sia inserito da C nella sezione autoriale, la tavola del manoscritto corregge l'attribuzione a Guilhem Magret, e su questa attribuzione è concorde anche R; in aggiunta, va precisato che se il tema (la polemica contro i “nuovi ricchi”) è solo genericamente accostabile a Bertran de Born, dal punto di vista formale lo schema metrico-rimico non ha contatti significativi con l'*usus scribendi* autoriale, e una possibile spiegazione dell'attribuzione erronea a Bertran<sup>19</sup> risiede, forse, nella contiguità delle due sezioni nella fonte comune a CR, che si è persa in C ma che si vede, ad esempio, in R.<sup>20</sup> Il tassello successivo è rappresentato dalla coppia *BdT* 80.28 e 80.9, che C condivide in questa sequenza con R e la cui tradizione è segnata da piccole perturbazioni: se nella *varia lectio* del primo dei due componimenti è assai arduo riconoscere un gruppo occidentale a causa dell'estrema quiescenza dei relatori,<sup>21</sup> particolare è l'atteggiamento di a (sezione a<sup>1</sup>), che trascrive il sirventese all'interno della sezione di Peire Vidal, confezionando un inaspettato *patchwork* tra il testo di Bertran e la canzone *La lauzeta e l'rossignol* (*BdT* 364.25). Un altro caso particolare è poi rappresentato da *Casutz sui de mal in pena* (*BdT* 80.9), la seconda delle due canzoni ispirate da Matilde di Sassonia, in cui R, isolato, non segue C (legato, piuttosto, a E) e concorda in più luoghi con AB, o con DFIK.<sup>22</sup> Fa seguito a questa coppia, una seconda con tradizione CER, formata da *BdT* 80.42 e 80.31:<sup>23</sup> il primo testo (con tradizione circoscritta ai soli

<sup>18</sup> Un congruo numero di errori e lezioni caratteristiche segna la coppia, cf. Bertran de Born (Gouiran): 351 (80.20) e 457 (80.32).

<sup>19</sup> Il testo è relegato tra le *pièces d'attribution contestable* in Bertran de Born (Gouiran): 845, seguendo le indicazioni di Folquet de Marselha (Stroński): 13; esso è invece assegnato a Bertran da Paden *et alii*, sulla base della generica aderenza dello stile a quello di un signore feudale, piuttosto che a quello di un giullare come Guilhem Magret, cf. Bertran de Born (Paden–Sankowitch–Stäblein): 89-90 e 318.

<sup>20</sup> Cf., nelle tavole, la posizione di GIMag subito successiva all'ultimo troncone autoriale (f. 96r).

<sup>21</sup> I tratti segnalati da Gouiran nella sua discussione stemmatica per il raggruppamento CRTa non sono quasi mai lezioni caratteristiche e sono più spesso solo varianti grafiche, cf. Bertran de Born (Gouiran): 509 e, *infra*, l'apparato (515-8).

<sup>22</sup> *Ibi*: 56. Questa inedita affiliazione nella *varia lectio* è segnalata anche da Appel in apparato, cf. Bertran de Born (Appel): 20.

<sup>23</sup> In E la sequenza dei componimenti risulta invertita: 31, quindi 42.

CER) è stato considerato spurio già a partire da Stimming,<sup>24</sup> mentre nella *varia lectio* del secondo è nettamente individuata la famiglia CER.

Il successivo gruppo di sette testi (*BdT* 80.44, 80.33, 80.14, 80.15, 80.34, 80.3, 80.36) è, nuovamente, materiale di origine occidentale, rivelato dalla sola *varia lectio* (seppure nella complessiva quiescenza della tradizione), in cui C si presenta perlopiù isolato: per *BdT* 80.44 nessuno dei luoghi segnalati da Gouiran a costituire un gruppo AC ha reale valore congiuntivo, si tratta di luoghi in cui l'innovazione, o la trivializzazione, ha sempre carattere poligenetico.<sup>25</sup> Nel caso di *BdT* 80.33, C «s'oppose à l'ensemble ADFIK en proposant un très grand nombre de leçons isolées». *BdT* 80.14, come si accennava *supra*, è materiale di provenienza locale che C condivide con il solo a. Nella *varia lectio* di *BdT* 80.15 è individuabile<sup>26</sup> un raggruppamento CRT (+ F) ed è inattesa, anche se non priva di alcuni riscontri con altri manoscritti e altri *corpora*,<sup>27</sup> la posizione di Sg in costellazione con E: legati, i due codici, dalla lacuna di un verso e da una lezione caratteristica. Per *BdT* 80.34 si segnalano le pochissime lezioni caratteristiche di C, che è isolabile solo per l'ordine delle strofe e per la presenza di ambedue le *tornadas*.<sup>28</sup> Nella tradizione di *BdT* 80.3 è individuabile, sempre per pochissime lezioni caratteristiche, un gruppo CM.<sup>29</sup> Infine, nella *varia lectio* di *BdT* 80.36 C è analogamente caratterizzato da alcune lezioni in comune con M.<sup>30</sup>

Nell'ultimo segmento della sezione autoriale si registra un'anomalia sostanziale che evidenzia la compresenza in C delle due fonti  $\gamma$  e  $\epsilon$ . Il copista del manoscritto narbonese, infatti, trascrive due volte l'*ensenhamen* a Goffredo di Bretagna, *Rassa, tan creis e mont'e poja* (*BdT* 80.37): nel primo caso (C<sup>a</sup>, nella siglatura introdotta da Gouiran)<sup>31</sup> in una versione significativamente diversa da quella dei manoscritti del ramo  $\epsilon$  e molto

<sup>24</sup> Bertran de Born (Stimming): 48; l'edizione aggiorna quella precedente a cura dello stesso Stimming, riprendendo l'analogo giudizio di inautenticità.

<sup>25</sup> Bertran de Born (Gouiran): 300.

<sup>26</sup> *Ibi*: 90.

<sup>27</sup> Ad esempio, con H nella sezione di Giraut de Bornelh, come è rilevato da Careri 1990: 179-81.

<sup>28</sup> Bertran de Born (Gouiran): 412.

<sup>29</sup> *Ibi*: 632.

<sup>30</sup> *Ibi*: 396-7.

<sup>31</sup> Il quale, correttamente, tratta le due trascrizioni come due testimonianze distinte. Per la ricostruzione, cf. Bertran de Born (Gouiran): 16-7.

vicina, per contro, a M e R;<sup>32</sup> nel secondo (C<sup>b</sup>) presentando un testo che è quasi perfettamente sovrapponibile a quello di ε, come si evince dall'apparato critico.<sup>33</sup> È dunque, questo, un indizio di una raccolta di materiali effettuata, credo, a monte dell'allestimento del canzoniere, nel luogo cioè in cui convergono tutte le fonti del codice (quella degli *unica*, la fonte CE, la fonte CR, i recuperi orientali, ecc.), con un atteggiamento che forse si può definire filologico nel senso della *recognitio*, ma che lo è meno nella *selectio* effettiva operata sui singoli *corpora*; in seguito lo scriba di C (o forse il suo antigrafo), nella fase di allestimento del manoscritto, in un caso del tutto peculiare di divergenza delle fonti, le copia entrambe, per scetticismo o per completezza. Dal punto di vista della critica esterna, poi, si noterà la serie *BdT* 80.37 e 80.26, condivisa da CDIK, unico caso in cui C presenta una sequenza analoga a quelle dei manoscritti della tradizione orientale; e va aggiunto che l'indagine della *varia lectio* per il secondo elemento della sequenza (l'altrettanto famoso *planh* per la morte di Enrico il Re Giovane) mostra una sostanziale quiescenza della tradizione: la quale, se non avvalora, nemmeno smentisce le risultanze della critica esterna.<sup>34</sup>

A parte, quasi sempre staccata dalla sezione autoriale (ad eccezione che in a<sup>2</sup>, dove segna l'inizio della sezione stessa, e in IK, all'interno di essa) è la celebre *Be·m platz lo gais temps de pascor* (*BdT* 80.8a), su cui molti sono i dubbî relativi all'autorialità, e tali dovevano essere già anticamente se è vero che la tradizione ha attribuito il testo a sei diversi autori: Bertran de Born (IKTa), Guilhem de Saint Gregori (ABD), Lanfranc Cigala (Cb), Guilhem Augier de Grassa (M), Blacasset (PUV), Pons de Capdoill (Sg).<sup>35</sup> Come già accennato *supra*, queste modalità di trasmissione "monadica" sono molto simili per tutti i relatori: sembra ragionevole supporre che in ε il sirventese fosse ascrivito a Guilhem de Saint

<sup>32</sup> C<sup>a</sup> è infatti privo della *cobla* incipitaria, aggiunge la *cobla* VI, presenta un ordinamento strofico caratteristico e un testo che concorda in più punti (*ibi*: 17) con MR.

<sup>33</sup> *Ibi*: 22-7; in particolare, Cb concorda con E, con il quale condivide l'ordinamento strofico, la presenza (esclusiva) della seconda *tornada* e almeno un'ipermetria (v. 53) e una lezione caratteristica (v. 54).

<sup>34</sup> *Ibi*: 238-9. Gouiran indica qui alcuni passi del testo in cui si può intravedere una convergenza di AB con CE; tuttavia, nessuno di questi luoghi ha un reale valore congiuntivo.

<sup>35</sup> Cf. Pulsoni 2001: 11. A queste attribuzioni consegnateci dalla tradizione si deve aggiungere quella moderna, congetturata in Zufferey 1987: 89-90, a Falquet de Romans o a Reforsat de Tres (o de Forcalquier).

Gregori (in ABD è contigua alla sezione di Peire Vidal, e vicina agli stessi componimenti del trovatore tolosano, in particolare *BdT* 364.14 e 364.18); in  $\beta$ , forse era assegnata a Bertran, anche se in proposito varrà la considerazione che i copisti, ove possibile, tendevano ad attribuire i componimenti a trovatori importanti quando si trattava, com'è il caso di *Be·m platz lo gais temps de pascor*, di materiale poetico di grande valore.

### 3. MONGE DE MONTAUDON

Il trovatore alverniate, com'è noto, appartiene a una generazione poetica affermata intorno all'ultimo decennio del XII secolo, successiva a quella descritta da Peire d'Alvernhe in *Cantarai d'aqestz trobadors* e a sua volta rappresentata dal Monge nel *contrafactum* di quest'ultima, *Pos Peire d'Alvernha chantat*. Nella quale, si noti a margine, è rappresentato il coevo Peire Vidal, oggetto principe dell'indagine avalliana.

Come si può osservare *infra* nella tavola 3,<sup>36</sup> la parte più consistente della tradizione è rappresentata, sul versante occidentale, da CR, mentre sul versante orientale i manoscritti latori della maggior parte di componimenti sono D-Da e IK; altri manoscritti rilevanti per numero di componimenti traditi sono a<sup>1</sup>, E e f. Con la doppia parentesi uncinata sono indicati gli *unica*, presenti su C, a<sup>1</sup> e H (una sola *cobla*).

Un primo accidente generale, com'è abbastanza frequente nella tradizione occitanica, riguarda le attribuzioni: si nota infatti che alcuni codici assegnano erroneamente al Monge un complesso di quattro canzoni, e in particolare tre di Gausbert de Poicibot (*BdT* 173.3 in a<sup>1</sup>, 173.4 in CR, 173.12 in Da); inoltre, in f, una canzone del Monge è attribuita a Gausbert: queste oscillazioni, quale che sia la loro provenienza remota, si spiegano per contiguità tra le sezioni dei due trovatori in uno stadio antecedente della tradizione, di cui alcuni manoscritti recano traccia più o meno diretta (mi riferisco, ad esempio, a ACDEFLS, nei quali la sezione di Gausbert de Poicibot segue o precede quella del Monge; in L, peraltro, si tratta di un componimento anonimo, *BdT* 305.1, che immediatamente precede la sezione di Gausbert).

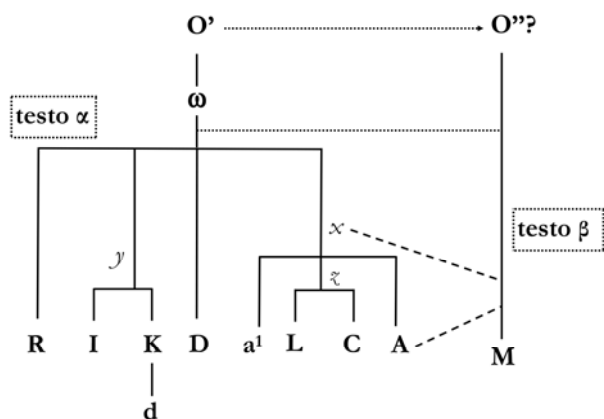
<sup>36</sup> In questo capitolo anticipo alcuni dei materiali di lavoro dell'edizione critica del *corpus* del Monge de Montaudon, che sto allestendo per il *Corpus des Troubadours*, progetto coordinato dall'Institut d'Estudis Catalans sotto la direzione di Vicenç Beltrán e di Tomàs Martínez Romero.

Un'osservazione piú diretta dei materiali consente di valutare la maggiore omogeneità del *corpus* del Monge e di intravedere alcune delle costanti già messe in luce da Viel e Barachini nei loro contributi; macroscopica, una volta di piú, appare la posizione di C come raccoglitore e, qui, quasi “selettore” di materiale poetico: un atteggiamento che sembra ipertrofico e che fa di esso, in pratica, il costituente del *corpus* stesso, in quanto latore di 16 delle 19 liriche. Restano esclusi dalla sezione di C gli *unica* di a<sup>1</sup> e H – in H una sola *cobla*, peraltro – e il componimento 305.11a, prosecuzione “narrativa” di *BdT* 305.11, che potrebbe essere stato ritenuto spurio per un'alterazione dello schema metrico-rimico (una “variazione in corsa” di uno schema zagialesco a rima fissa: virato, esattamente a metà della *pièce*, in uno schema a *coblas singulares*).

Fatta eccezione per alcuni lievi ritocchi all'ordinamento dei componimenti, riconosciamo nella successione di C almeno tre segmenti, che corrispondono ad altrettante seriazioni di componimenti in altri testimoni della tradizione. Il primo segmento, quello di apertura, combina materiali di probabile provenienza  $\epsilon$ : la serie *BdT* 305.16, 14, 4, 3, [2], 1, 6 è la stessa, con diversa sequenza, con cui si apre la sezione del Monge in IK (*BdT* 305.1, 14, 4, 16, 6, 3); in posizione di preminenza C pone la galleria satirica *Pos Peire d'Alvergn'a chantat* (*BdT* 305.16), a differenza di IK, e a seguire un gruppo piuttosto coeso di canzoni; alla sequenza si aggiunge la canzone 2, che C condivide con a<sup>1</sup>, selezionata con ogni evidenza per l'identità di clausola nell'*incipit* (*Aissi com cel*). Gli stessi materiali possiamo vedere, in serie piú brevi, in altri prodotti della costellazione  $\epsilon$  come A (305.3, 305.1, 305.4, 305.14), B (305.3, 305.1, 305.4), D (305.4, 305.14, 305.1, 305.3), T (305.4, 305.14, 305.3, 305.1).

Il riscontro ecdotico a queste risultanze è poco flagrante, a causa della complessiva quiescenza della tradizione: una quiescenza che, aggiungo, è tale non solo per l'assenza di errori direttivi ma anche per la scarsità di lezioni caratteristiche che individuino raggruppamenti di manoscritti noti. Parziali eccezioni a questa regola sono rappresentate dai testi piú noti del Monge, cioè dalla canzone *Aissi com cel qu'a estat ses seignor* (*BdT* 305.1), notissima ai compilatori dei canzonieri,<sup>37</sup> e dalla galleria satirica. La tradizione di *BdT* 305.16, si dispone come nello stemma qui riprodotto:

<sup>37</sup> È trådita infatti, complessivamente, da 18 testimoni.



In questa configurazione, quale che sia la situazione dei piani altissimi (che M cioè rappresenti un secondo intervento autoriale o, piú semplicemente, rappresenti da solo la famiglia  $\beta$ ), C condivide errori guida con tutti i mss. del ramo  $\epsilon$ ; R, per contro, è in posizione estremamente isolata e portatore di un numero molto alto di *lectiones singulares*.<sup>38</sup> Nella tradizione di *BdT* 305.1, invece, osserviamo un raggruppamento C + IK in almeno due occasioni, per una lezione caratteristica al v. 49 e per la presenza della *cobla* VI.<sup>39</sup>

Un segmento intermedio è invece quello rappresentato da *BdT* 305.11 e 305.12, coppia che C condivide con ADEIKR: l'indagine della *varia lectio* mostra che le due tradizioni, orientale e occidentale, paiono in questo caso correre parallele (CER *vs.* DaIK, con l'aggiunta di N per *BdT* 305.012) senza che sia possibile intravedere tangenze ecdotiche di qualche rilevanza. Al punto che la tradizione occidentale ignora *BdT* 305.11a, trádito invece da DIK: come già si accennava, esso è la continuazione narrativa, già nell'*incipit* (*Quan tuit aqist clam foron fait*), di quanto è raccontato in *BdT* 305.011 (*L'autre iorn m'en pogeï e·l cel*), dove San Giuliano Ospitaliere si lamenta (donde, appunto, il riferimento ai *clam* avve-

<sup>38</sup> L'errore comune che caratterizza il ramo  $\alpha$  è la lacuna della *cobla* XV, sanata attraverso l'interpolazione della *cobla* V di *Cantarai d'aqestz trobadors* di Peire d'Alvernhe (*BdT* 323.11); in questa situazione, R si distingue dagli altri manoscritti per la sua attitudine a innovare, presentando in molti luoghi del testo *lectiones singulares* (vv. 10, 11, 16, 23, 46, 54, 77, 82, 89).

<sup>39</sup> Come si rileva nella recente proposta editoriale di Burgassi 2012: 32 (per il v. 49) e 41 (per la *cobla* VI).



*mon*); nella tabella che segue, segnalo l'intertestualità che lega *BdT* 305.7 (la cui tradizione è ACRf) a *BdT* 305.11a (tradizione DIK):<sup>42</sup>

*BdT* 305.011

*Quan tuit aquist clam foron fait*  
(vv. 81-85)

«Peitz an faitz, non avez auzi ?  
Tant nos an lo safran carzi  
que, Oltramar,  
o conteron li pelegrin.  
Be'n dei clam far!»<sup>43</sup>

*BdT* 305.007

*Autra vetz fui a parlamen*  
(vv. 1-8)

Autra vetz fui a parlamen  
e-l cel, per bona ventura;  
e feiront li vout rancura  
de las dompnas qe-is van peignen:  
q'ieu los en vi a Dieu clamar  
d'ellas, q'ant faich lo teing carzir,  
ab qe-is fant la cara luzir,  
del teing, c'om degr'en els pauzar.<sup>44</sup>

La *cobla* incipitaria di *Autra vetz fui a parlamen* richiama direttamente, con l'uso del verbo *carzir*, il contenuto della penultima *cobla* di 11a, in una sorta di *capfinidura*; altrove, ho avuto modo di ipotizzare che i componimenti “paradisiaci” del Monge costituiscano una sorta di “politico”, in cui i legami di ambientazione e tema si saldano al dato metrico: certa mi pare essere, perlomeno, la filiera metrica e intertestuale che lega 11 a 11a e, infine, a 7. Un ultimo indizio riguarda i vv. 13-4 di *L'autrier fui en Paradis*, tenzone fittizia che è parte di un fittissimo dialogo intertestuale, in unità di tempo se non di luogo, con il sirventese di Bertran de Born *Be'm plai lo chantars e-l ris* e con la canzone folchettiana *Ja non volgra q'hom anzis*: queste *pièces*, unite nell'intento encomiastico per il ritorno di Riccardo Cuordileone dalla prigionia in Germania, condividono oltre allo schema metrico (Frank 1953-1957: n° 541:2) una percentuale elevatissima – anche se non sistematica – di rimanti e un'interessante serie di *lo-*

<sup>42</sup> Il testo di *BdT* 305.7 è in Mantovani 2005: 224, quello di *BdT* 305.11a è in Mantovani 2009b: 196; il rapporto intertestuale è mostrato *ibi*, a p. 177.

<sup>43</sup> “Hanno fatto di peggio, non avete sentito? Ci han fatto tanto rincarare lo zafferano che, in Terrasanta, lo raccontarono i pellegrini. A buon diritto devo lamentarmi!” (la traduzione alinearè è in Mantovani 2009b: 198)

<sup>44</sup> “Un'altra volta fui in cielo a conversare, per buona sorte; e le statue fecero rimostranze riguardo alle donne che si dipingono il volto: e io le vidi lamentarsi con Dio delle donne, che hanno fatto rincarare il trucco; poiché fanno risplendere il viso con il trucco che si dovrebbe posare su di esse”. Per la traduzione, cf. Mantovani 2005: 234.



*ci* intertestuali;<sup>45</sup> significativo potrebbe essere, ai fini del ragionamento che stiamo svolgendo, il fatto che C, per colmare la lacuna del v. 13 (condivisa con ER) ricostruisca *ex libro*, utilizzando un rimante (*sofranba*) assente dalla *varia lectio* della tenzone del Monge ma che è utilizzato come rimante dagli altri due componimenti, non presenti in C ma testimoniati da mss. del ramo  $\epsilon$ ; rifacimento erroneo e maldestro, perché i vv. risultano invertiti di posizione. Si osservi la seguente tabella:

<p><i>BdT</i> 305.12  <i>L'autrier fui en Paradis</i>          vv. 9-16          «Seigner, estat ai aclis          en claustra un an o dos,          per c'ai perduz los baros;          sol quar vos am e-us servis          me fan lor amor estraigna.          En Randos, cui es Paris,          no-m fo anc fals ni gignos;          el, e mos cors, cre que:n plaigna».</p>	<p>Ricostruzione erronea del verso in C,          omesso da ER</p> <p>Senher estat ai aclis          en claustra un an o dos          per qu'ay perduz los baros          sol quar vos e-us servis.          En Randos cuy es Paris          vas cuy nulhs bes non sofranha,          no fo anc fals ni ginhos,          e crey que mos cors elh planha.</p>
--	--

La sintesi che posso tracciare per tutti questi dati è quella che C (o forse il suo antografo) abbiano potuto trarre dalla tradizione orientale una serie di materiali “utili”: si spiegherebbero con ciò la situazione testuale di *Antra vetz fui a parlamen* e l'intervento *ex libro* appena segnalato. Originariamente, in  $\epsilon + \beta$  dovevano circolare tutti i componimenti “paradisiaci” del Monge, che sarebbero giunti in C per quella mediazione: 11a, ritenuto spurio per ragioni metriche, è stato poi escluso dalla silloge narbone-se nel corso del suo allestimento.

Arriviamo così all'ultimo segmento di C, notando una sequenza di componimenti – *BdT* 305.10, 305.9, 305.8, 305.13, 305.5 – di tradizione evidentemente occidentale: due *unica* (8 e 13), due componimenti (9 e 5) di tradizione CE, e un solo componimento, *l'enueg Fort m'enoja, so auszes dire*, che ha tradizione condivisa orientale-occidentale (CDIKR); la dislocazione di questi componimenti, come è stato notato da Massimiliano De Conca, risulta tipica di C, che tende a collocare a fine sezione gli *unica* e i testi condivisi con mss. autoctoni (E e R): così avviene, ad esempio, per Gaucelm Faidit, Raimon de Miraval, Peirol, Arnaut de

<sup>45</sup> Mi sono occupato di questo particolare dialogo intertestuale in Mantovani 2009a; la segnalazione del rifacimento del v. 13 in C è a p. 215.

Maruelh;<sup>46</sup> e così pure in Marcabru, ma con *variatio*, ovvero all'inizio e non alla fine della sezione;<sup>47</sup> per la sezione del Monge è poi significativa la coerenza di genere e tematica: sono tutti *enuesgs*. Aggiungo che per *BdT* 305.010, rappresentato anche dalla tradizione orientale, lo stemma è bipartito in due famiglie (CR vs. DIK) ben segnate da errori e lezioni caratteristiche: non sarà dunque casuale, forse, la collocazione del testo fuori dalle sequenze che C mostra di condividere coi manoscritti della tradizione orientale.

#### 4. GAUSBERT DE POICIBOT

Il *corpus* del trovatore limosino è costituito da 15 componimenti, dei quali 13 canzoni e due sirventesi.<sup>48</sup> Una prima osservazione riguarda la disposizione della sezione all'interno dei canzonieri: come già ho accennato *supra*, è notevole il numero di codici in cui Gausbert è trascritto contiguamente a quella del Monge de Montaudon (ACDEFLS), come se le due sezioni formassero, in alcune fonti, un'unica sequenza (si spieghino, così, le già evocate oscillazioni attributive);<sup>49</sup> altri autori che appaiono frequentemente contigui a Gausbert sono Guilhem Augier Novel-la (DIK), Pons de Capdoill (NPa<sup>1</sup>), Raimon Jordan (FIK), Uc Brunet (in ADHV).

In questa tradizione, leggermente più circoscritta rispetto a quella del Monge de Montaudon, i manoscritti mostrano una sostanziale compattezza: prendendo come campione, al solito, la sezione autoriale in C, si può immediatamente notare un segmento iniziale, composto da *BdT*

<sup>46</sup> Cf. De Conca 2003: 285.

<sup>47</sup> *Ibi*: 289.

<sup>48</sup> Dall'indagine escludo, intenzionalmente, i due *unica* traditi dal ms. BNF fr. 20050 (X = U fr).

<sup>49</sup> Non mi spingerei a ipotizzare, sulla base di questo, una fonte comune, secondo vorrebbe León Gómez 2012: 40, che immagina una fonte comune a CE sulla base delle successioni di autori (in C Marcabru, Peire d'Alvernhe, Monge de Montaudon e Gausbert de Poicibot; la stessa sequenza è in E ma senza Peire d'Alvernhe); è peraltro vero che, così come esistono raccolte ordinate a partire dallo stesso autore – le gröberiane Peire d'Alvernhe/Giraut de Bornelh/Folquet- Sammlungen, su cui ha precisato Avalle 1993: 69-70 – esistono sequenze di autori che si ripetono identicamente anche in canzonieri appartenenti a tradizioni opposte, ad esempio in CIK, come ha notato Saviotti 2008: 55.

173.6, 173.1, 173.11, 173.14, i cui elementi ricorrono – con l'aggiunta di 173.2 e 173.3 e con accidentali sottrazioni – in molti altri codici, sia occidentali sia orientali: la serie si presenta completa<sup>50</sup> in ADIKT e priva di un elemento in GHN (manca, in G, 173.1; in H manca 173.14; in N manca 173.3); in E, essa è priva di 173.2 e 173.11; Ra<sup>1</sup> presentano la coppia 173.6 e 173.14 (il solo R, a parte, presenta la coppia 173.11 e 173.3, in una sezione distinta del codice e dopo una coppia – 173.7 e 173.13 – condivisa con C); interessante è poi U, canzoniere italiano di tradizione, prevalentemente, *y*, che presenta gli stessi materiali di R uniti in un'unica sequenza: con il parziale conforto, come vedremo, della *varia lectio*.

A questa prima serie, C fa seguire materiale prevalentemente locale: *BdT* 173.7 (tradizione *y*, CER) e 173.13 (CR), quindi l'*unicum* 173.15; alternate a 173.2 e 173.3, che hanno una tradizione allargata, seguono poi altre poesie di tradizione occidentale: 173.9 (CR) e 173.8 (CHV);<sup>51</sup> vi è, pure, l'inserimento di *BdT* 155.9, che è assai probabilmente da attribuire a Folchetto, pur nella formula dubitativa elaborata da Squillacioti.<sup>52</sup>

Restano a margine, nel complesso del canone di Gausbert, alcuni componimenti che nella tradizione orientale circolano staccati dalla sezione autoriale: i due sirventesi *Ara quan l'ivers nos laissa* (*BdT* 173.1a) e *Gasc, peçs, laitz joglars e fers* (*BdT* 173.4), il primo di dubbia attribuzione, il secondo quasi certamente da assegnare a Gausbert;<sup>53</sup> quindi la canzone *S'eu vos voill tan gen lauçar* (*BdT* 173.12), di tradizione  $\beta$ , su cui analogamente è stato sollevato qualche dubbio di autenticità.<sup>54</sup>

<sup>50</sup> Cf. *infra*, tavola 4.

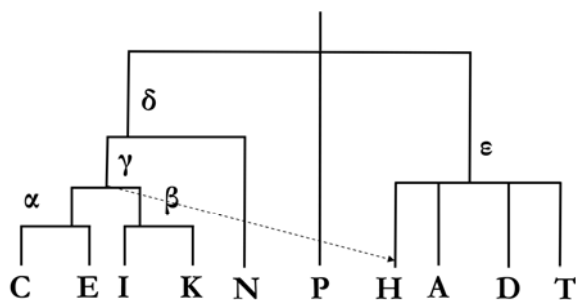
<sup>51</sup> H qui utilizza una fonte *y*, come osserva Careri 1990: 209.

<sup>52</sup> Folquet de Marselha (Squillacioti): 45; nota Squillacioti che, pur nell'incertezza, è il solo C ad attribuire la canzone a Gausbert de Poicibot e che, probabilmente, le fonti presentano punti di contatto tra i *corpora* dei due autori, se è vero che P, ad esempio (cf. *infra*, tavola 4) attribuisce a Folchetto, con rubrica, due dei componimenti di Gausbert, 173.11 e 173.3.

<sup>53</sup> *BdT* 173.4 è, come si accennava *supra*, attribuito al Monge de Montaudon da CR.

<sup>54</sup> Per la tradizione  $\beta$ , cf. Careri 1990: 169 e 209. Sull'attribuzione, come è notato nella *BEdT*, Shepard si è perlopiù basato su un mero criterio numerico – cf. Gausbert de Poicibot (Shepard): IX; Gausbert de Poicibot (Gambini): 30 assegna, prudenzialmente, il testo a Gausbert tra le canzoni di attribuzione non univoca. Dei cinque relatori, il *Liber domini Alberici* (Da) assegna la canzone al Monge de Montaudon, G non dà alcuna attribuzione; pur nell'attribuzione a Gausbert HIK collocano il testo, come si è

L'indagine della *varia lectio* risulta indispensabile, per questo *corpus*, a gettare qualche lume sulle possibili fonti. Il materiale poetico, infatti, ricorre in modo piuttosto omogeneo in quasi tutti i rappresentanti, sia occidentali sia orientali e potrebbe forse essere ascritto a una lontana fase archetipica, quella che il canone di Avalle 1993: 102 definisce “codice antico”; altra possibile interpretazione per questa distribuzione è l'ipotesi, già proposta, di un recupero di materiale orientale nella tradizione occidentale. In tal senso, il caso più interessante è senz'altro quello di *Amors, s'a vos plagues* (173.1) elemento di una delle serie comuni a C + IK, nella cui tradizione vediamo C (con E) condividere una lezione *deterior* con IK al v. 2, lezione che si sarebbe originata nell'antigrafo comune ( $\gamma$ ) a seguito di un guasto meccanico;<sup>55</sup> i rapporti tra i codici sono delineati da Gambini attraverso il seguente stemma:



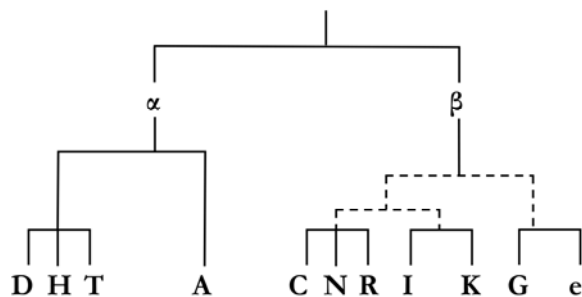
Notevolissima è qui, tra l'altro, la posizione di P, che trascrive la canzone in una differente sezione del codice ( $P^3$ ) rispetto agli altri componenti di Gausbert (allocati in  $P^2$ ), e con una differente rubrica; indizio, come osserva Gambini, della possibile dipendenza di 173.1 da una fonte alternativa.<sup>56</sup> P in realtà, nota sempre Gambini, sembra più vicino a  $\delta$  che a  $\epsilon$ , ed è lasciato isolato nello stemma perché l'unico tratto sostanziale che lo avvicina a manoscritti di quel ramo (in particolare CEN) è l'omissione della prima *tornada*, lacuna che – com'è ovvio – può avere

detto, in posizione “sospetta”, staccato dalla sezione autoriale (H) oppure in ultima posizione nella sezione (IK).

<sup>55</sup> Gausbert de Poicibot (Gambini): 52 e 64 (nota al v. 2). Le sigle delle famiglie sono qui, ovviamente, assegnate in modo casuale.

<sup>56</sup> *Ibi*: 15-6; la rubrica in questione è *Lanbert de Ponzibech* in luogo di *Gaubert* della prima sezione. Per la presenza di fonti distinte nelle due sezioni di P, cf. Folquet de Marselha (Squillaciotti): 21 ss.

carattere poligenetico.<sup>57</sup> Interessante è anche la *varia lectio* della canzone *Be·s cuget venjar Amors* (173.2), nella quale una famiglia  $\beta$  è individuata attraverso un gruppo di quattro lezioni «inferiori rispetto alle lezioni concorrenti»;<sup>58</sup> si veda il seguente stemma:



Al di fuori della serie condivisa con IK, C (con R) mostra dunque di essere vicino, una volta di più, a manoscritti del ramo orientale; il ramo  $\alpha$ , inoltre, è quasi perfettamente sovrapponibile al ramo  $\epsilon$  individuato nella *varia lectio* di *BdT* 173.1. Meno decisivo, ma comunque interessante è il caso di *Merces e chanzimen* (173.6), in cui un gruppo ACDE è ben individuato, nella parte conclusiva del componimento da una trivializzazione e dall'erronea ripetizione di un rimante (rispettivamente, vv. 55 e 61); la coppia CE, per le prime *coblas*, sembrerebbe invece vicina a IKN, ma solo per la condivisione di varianti adiafore;<sup>59</sup> un gruppo HT $\alpha$  pare intermedio tra ACDE e IKN (più vicino, però, a IKN); si ha, infine, un ulteriore gruppo GRU $\alpha$ , mentre non classificabili paiono FV. Non offrono pari risultanze i rilievi ecdotici sugli altri due elementi della serie

<sup>57</sup> Così Gausbert de Poicibot (Gambini): 53: «l'innovazione [l'omissione della *tornada* in NP] può (...) essere avvenuta per cause indipendenti, non è infatti infrequente che uno scriba decida di tralasciare il congedo, ancor più se il componimento ne attesta più d'uno; in questo caso tuttavia, per il gioco delle rime, sarebbe stato forse più logico eliminare il secondo. La situazione complessiva dei testimoni per la prima *tornada*, che vede un'altra coppia di codici (CE) omettere questi versi, per sostituirli con altri sicuramente interpolati, mi fa comunque pensare a una vicinanza di questi quattro manoscritti, anche se non è detto che abbiano avuto un'unica linea di derivazione».

<sup>58</sup> *Ibì*: 260; che hanno cioè, si lascia intendere, valore congiuntivo proprio in virtù del loro numero. La sigla  $\beta$ , nota Gambini (*ibid.*), «fa naturalmente pensare alla fonte  $\beta$  individuata da Avalor: in effetti è proprio questa l'area cui sembrano appartenere i sette testimoni».

<sup>59</sup> *Ibì*: 135-6.

CIK: nella *varia lectio* di *S'ieu anc jorn dis, clamans* (173.11) «pressoché la totalità delle varianti erronee riscontrabili sono lezioni singolari, oppure congiungono una coppia o un terzetto di codici»;<sup>60</sup> è comunque (anche se debolmente) individuato un gruppo ADHT, già osservato in precedenza. Simile è la situazione di *Una grans amors corals* (173.14), nella cui tradizione, molto quiescente, è possibile stabilire niente piú che piccoli apparentamenti (IKN, GL, RUa; risultano non valutabili, stematicamente, ACDEPT $\alpha$ ). Ugualmente, per *BdT* 173.3 (*Car no·m abelis solatz*, estranea alla serie CIK ma parte della serie  $\epsilon$  ADIKT, cf. *supra*), la tradizione si rivela estremamente povera di *loci* con valore direttivo, ancorché composta da 16 relatori, e mostra solo pochi raggruppamenti possibili in basi a varianti (DIK, CQUa<sup>1</sup>).<sup>61</sup>

##### 5. GUILHEM DE SAINT-DIDIER

Il corpus di Guilhem de Saint-Didier (o Leidier) comprende 16 componimenti: accanto a 11 canzoni vi sono due *tensons fictives* (una delle quali, *BdT* 234.8, è di attribuzione dubbia),<sup>62</sup> un *planh* (per la morte dell'amico Badocs), una canzone religiosa e una parodia anticortese, in forma di canzone. L'osservazione della tavola dei componimenti (*infra*, tavola 5) consente di isolare alcune serie ricorrenti: assumendo come esemplare, ancora una volta, la sezione autoriale di C, notiamo inizialmente una sequenza che comprende *BdT* 234.7, 234.6, 234.3 e 234.4, in cui 234.7 e 234.4 (a loro volta presenti, in coppia, nella sezione autoriale in IK) “incorniciano” 234.6, 234.3, componimenti presenti in una serie binaria in IK; la stessa coppia di canzoni (6 3) è presente anche in R. Un secondo segmento, in C, presenta materiali eterogenei (anche tematicamente): delimitato dall'interpolazione di due componimenti del nipote di Guilhem, Gauceran de Saint-Didier (*BdT* 168.1a e 168.1), esso comprende, oltre a due canzoni caratterizzate da un'ampia tradizione (*BdT* 234.5 e 234.11, due poesie di tradizione autoctona – la già citata tenzone fittizia 234.8 (CR) e la canzone 234.9 (CRV) – e la canzone religiosa 234.2, *uni-*

<sup>60</sup> *Ibi*: 311.

<sup>61</sup> *Ibi*: 79.

<sup>62</sup> In Guillem de Saint-Didier (Sakari) non è inclusa neppure tra le poesie di attribuzione controversa; lo stesso Sakari, in alcuni contributi successivi all'edizione (in particolare, cf. Sakari 1957 e 1992a), assegna la *pièce* a Peire Duran.

*cum* del manoscritto. L'ultimo segmento comprende un terzetto di poesie – *BdT* 234.14, 234.1 e 234.16 – per le quali si può immaginare, incrociando il dato della tradizione esterna con quello ecdotico, una circolazione locale (la sequenza 234.14 234.1 è condivisa da CR, quella 234.1 234.16 da Cf; la tradizione di 234.1, poi è limitata ai soli CRf). Nei manoscritti del ramo occidentale è, poi, ben testimoniata la coppia *BdT* 234.4, 234.16, che compare in RSgfa<sup>2</sup>, e la coppia 234.16 234.7, che compare il GQ.

L'escussione della *varia lectio* consente di rilevare, in proposito, qualche dato interessante: per 234.14, il gruppo CR è ben individuato da una serie di errori (al v. 33, un errore comune che congiunge anche Ta<sup>2</sup>; quindi ai vv. 10, 12, 23, 28, 34);<sup>63</sup> così anche per 234.16, dove CR (+ M) «sont étroitement apparentés», legati da errori e lezioni caratteristiche.<sup>64</sup> Analogamente, GQ concordano sia nella seriazione dei componimenti sia nella *varia lectio*: in 234.16 uniti dalla lacuna di un verso e dalle lezioni caratteristiche dei vv. 1, 3, 12, 31, 33, 35 e 36;<sup>65</sup> in 234.7 segnati da errori e lezioni proprie ai vv. 2, 4, 6, 22, 29, 40, dalla presenza di una *tornada* apocrifia (che lega i due manoscritti anche a CO), da un'ipermetria (v. 39, comune anche a O) e dalla lezione caratteristica del v. 21 (condivisa, qui pure, da O).<sup>66</sup> Qualche legame tra la *varia lectio* di CR e la tradizione orientale emerge, soprattutto, per i componimenti che appartengono al segmento iniziale del canzoniere narbonese: in 234.3 R (perlopiù legato a V ai vv. 12, 14, 27, 31, 35) concorda in lezioni caratteristiche con AD ai vv. 19-20, 37 e 38, nonché al v. 24, dove la concordanza include anche C.<sup>67</sup> In 234.4 è C, legato stemmaticamente a MORTUVa<sup>2</sup>, a condividere lezioni caratteristiche con IKL in due punti del testo, ai vv. 4 e 44.<sup>68</sup> Nella *varia lectio* di 234.6, in cui si costituisce un gruppo CGa<sup>2</sup> (i mss. condividono una *tornada* apocrifia e alcune lezioni caratteristiche, ai vv. 21, 43 e 46) è notevole la posizione di Rf, legati a DIK da una lezione *deterior* (v. 15) e da un'ipometria (v. 41).<sup>69</sup> Il caso piú eclatante è quello della canzone *Dompna, ieu vos sui messatgiers* (*BdT* 234.7), di cui R dà

<sup>63</sup> Guillem de Saint-Didier (Sakari): 141.

<sup>64</sup> *Ibid.*: 153.

<sup>65</sup> *Ibid.*

<sup>66</sup> *Ibid.*: 96.

<sup>67</sup> *Ibid.*: 53.

<sup>68</sup> *Ibid.*: 68-9.

<sup>69</sup> *Ibid.*: 90.

una doppia trascrizione in due punti del manoscritto (differentemente da quanto avviene in C per Bertran de Born, cf. *supra*, dove le due copie di *BdT* 80.37 sono scritte consecutivamente); Sakari, giustamente, tratta le due copie (R<sup>1</sup> e R<sup>2</sup>) come due testimoni distinti e osserva che, se R<sup>1</sup> è organico alla tradizione occidentale (è legato, infatti, a CGMOQVa2), la collocazione stemmatica di R<sup>2</sup> è coi manoscritti del gruppo ε (ABDIK, con l'aggiunta di Sg), dei quali segue, in particolare, AB.<sup>70</sup> In aggiunta a questo, si noterà anche che IK concordano con C in due luoghi del testo, in errore al v. 31 e in una lezione caratteristica al v. 18.<sup>71</sup>

## 6. BREVE NOTA CONCLUSIVA

L'indagine di *corpora* "regionali", posto che questa aggettivazione sia intesa, almeno per ora, in senso estensivo,<sup>72</sup> ha consentito l'osservazione di dinamiche della tradizione per molti versi analoghe a quelle messe in luce da Riccardo Viel per Giraut de Bornelh e da Giorgio Barachini per Peire d'Alvernhe. In modo, tuttavia, più episodico che sistematico, soprattutto nel caso del *corpus* più esteso, quello cioè di Bertran de Born: dove i materiali, a differenza che nei *corpora* del Monge de Montaudon e di Gausbert de Poicibot, appaiono più frammentati che intenzionalmente disposti (anche in C, che sembra faticare a trovare, per il *corpus* di Bertran, un ordinamento convincente); si ha così l'impressione che alla base dell'allestimento dei manoscritti linguadociani – di R, ma anche di C – vi sia un'accettazione più passiva che attiva delle fonti, tanto di quelle locali quanto di quelle orientali. E che l'atteggiamento filologico somigli, maggiormente, a una straordinaria attenzione alla raccolta capillare dei materiali, in direzione solo programmaticamente storico-antologica.

Dario Mantovani  
(Università degli Studi di Milano)

<sup>70</sup> *Ibid.* 96

<sup>71</sup> *Ibid.*

<sup>72</sup> In attesa, cioè, di un allargamento del campo di indagine che dovrà, di necessità, verificarsi, e di altrettanto necessarie delimitazioni in senso storico e geografico.



**RIASSUNTO:** Seguendo le linee guida indicate nella sua introduzione da Viel, l'autore analizza il corpus di alcuni trovatori regionali, attivi cioè in area aquitano-alverniate negli stessi anni in cui fu attivo poeticamente Peire Vidal. L'indagine sulla tradizione di Bertran de Born, del Monge de Montaudon, di Gausbert de Poicibot e di Guilhem de Saint-Didier è incentrata, in particolare, sul recupero di materiale poetico della tradizione orientale da parte dei manoscritti languadociani C e R.

**PAROLE CHIAVE:** trovatori regionali, Bertran de Born, Monge de Montaudon, Gausbert de Poicibot, Guilhem de Saint-Didier, canzonieri C e R.

**ABSTRACT:** Keeping to the main principles outlined by Viel in his introduction, the author reviews the corpus of a few regional troubadours, working in the Aquitaine-Auvergne region at the time of Peire Vidal's production. The analysis of the tradition of Bertran de Born, Monge de Montaudon, Gausbert de Poicibot and Guilhem de Saint-Didier is mainly focused on how the Occitan manuscripts C and R reuse poetic material stemming from the Eastern tradition.

**KEYWORDS:** regional troubadours, Bertran de Born, Monge de Montaudon, Gausbert de Poicibot, Guilhem de Saint-Didier, chansonniers C and R.

APPENDICE

Bertnan de Bom/1

A	B	C	D	De	E	F	G	J	I	K
tenzoni [189] vid.vers.A	GSDid [113d] vid.vers.A	GSDid [136e] 38	GSDid [119d] 34	RbAr [256e] 2	Alb [97] 31	cobles espasus [62s] vid.vers.A	PglLuz [107d] 10	coblas [146] D(V)	PCard [174s] vid.vers.A	PCard [159s] vid.vers.A
21	2	4	38	7	42	razo+1	21	23	23	23
12	26	46	38	37	15	razo+20	21	28	28	28
26	9	29	23	30	37	razo+31	[108s]	8	8	8
20	38	35	28	4	26	razo+2	PBa(i)	36	36	36
37	81.001	13	8	[257]	32	razo+35		39	39	39
44	32	23	36	U.S.Cire	20	razo+33		9	9	9
11	31	32	29		9	razo+32		5	5	5
9	15	20	21		2	razo+44		4	4	4
33	[116e]	7	39		[102]	razo+13		43	43	43
38	GHPig	7	39		BnVent	razo+8		30	30	30
23	PVid.364.014	28	31		[210]	razo+34		22	22	22
28	[123d]	9	15		vid.vers.B	razo+19		8s	8s	8s
8	8s (GSGreg)	42	37			razo+12		10	10	10
29	[123s]	41	2			razo+15		11	11	11
29		44	32			razo+38		10	10	10
39		33	32			razo+37		3	3	3
19		14	44			razo+20		11	11	11
32		15	44			razo+26		45	45	45
35		34	13			razo+21		razo+21	razo+21	razo+21
13		3	2			razo+31		razo+29	razo+29	razo+29
2		36	19			razo+2		razo+31	razo+31	razo+31
5		37(*)	33			razo+2		razo+2	razo+2	razo+2
5		37	12			razo+35		razo+35	razo+35	razo+35
31		5	5			razo+33		razo+33	razo+33	razo+33
15		[165]	Giberg			razo+32		razo+32	razo+32	razo+32
[177]		AmBd	[125s]			razo+44		razo+44	razo+44	razo+44
Gnduc		Glauder	Giberg			razo+15		razo+15	razo+15	razo+15
PVid.364.014		[342s]	PVid.364.014			razo+19		razo+19	razo+19	razo+19
PVid.364.018		8s (LunCig)	PVid.364.018			razo+12		razo+12	razo+12	razo+12
[213v]		[343d]	PVid.364.038			razo+15		razo+15	razo+15	razo+15
8s (GSGreg)		AmCat	[142s]			razo+38		razo+38	razo+38	razo+38
[214s]		AmCat	8s (GSGreg)			razo+37		razo+37	razo+37	razo+37
AmPeg		[142s]	AdJor			razo+26		razo+26	razo+26	razo+26
		[142s]				razo+20		razo+20	razo+20	razo+20
		AdJor				razo+34		razo+34	razo+34	razo+34
						BBomFils.81.001(*)		BBomFils.81.001(*)	BBomFils.81.001(*)	BBomFils.81.001(*)
						[170s]		[170s]	[170s]	[170s]
						RelC-de-L		RelC-de-L	RelC-de-L	RelC-de-L





Gausbert de Poitbot

A	C	D	Da	E	F	G	H	I	K	L	N	P	Q	R
MoMont [1154] 3 6	MoMont 4(MoMont) [189v] 6	MoMont [46r] 6 2 14 14 11 11 1 1 13 UcBann	MoMont [167r] 12(MoMont) GUss	MoMont [159] 1 14 3 6 8 10 UcSCare	RanJord [33r] 6 MoMont	Pist [103v] 2 14 11 6 6 [106r] PGillus	RanMir [16v] 6 2 11 11 3 [18r] UcBann	GISDid [89r] vida 1 14 3 6 6 2 2	GISDid [64r] vida 1 14 6 6 1 3 2	MoMont [37v] 14 [38r] GITor	DPrad [211r] 6 14 11 1 1 GISD4.234.095 GISD4.202.009	FqMars RigBerb.421.010(FqMars) RigBerb.421.005(FqMars) [10v] 11(FqMars) 3(FqMars) 14 14 AmnPeg.10.014 AmNPeg	Petrol [78r] 3(Petrol) Petrol	MoMont [3r] vida Cadenet [19v] 4(MoMont) MoMont RanDurf [28r] 6 14 14 Giberg EgPal [37v] 9 7 13 11 1 2 [38r] BatRev

S	T	U	V	a1	a2	f	w
MoMont [225] 7 11 [227] GICab	GrBann [112r] 1 3 11 14 2 6 AmBel	RYZaq [79r] 6 14 11 11 3 [83r] PFinTol	AmDan [104r] 8 6 [104r] UcBann	REvar [208] vida 14 6 [213] PoCappd	MoMont [46r] 3(MoMont) MoMont	Anonimo [6r] 10 Anonimo [285r] GsbAnn	Anonimo [283r] 14 2 [285r] GsbAnn



## LE SERIAZIONI NEL PROCESSO DI FORMAZIONE DEI CANZONIERI FRANCESI: ALCUNI ASPETTI SIGNIFICATIVI\*

Nell'ambito della discussione relativa alle seriazioni rilevabili nei testimoni della lirica provenzale qui ospitata, l'obiettivo di questo contributo – incentrato in realtà sulla poesia oitanica – vorrebbe essere quello di fornire alcuni spunti per un'analisi contrastiva tra alcune delle caratteristiche tipologiche delle due tradizioni liriche galloromanze. Come si vedrà, nel più stabile – ma anche meno indagato – contesto francese lo studio delle sequenze si rivela particolarmente utile nel definire la fisionomia dei materiali circolanti ai diversi livelli della trasmissione manoscritta, nonché nello spiegare alcune strategie adottate dagli allestitori per organizzare i testi all'interno dei canzonieri.

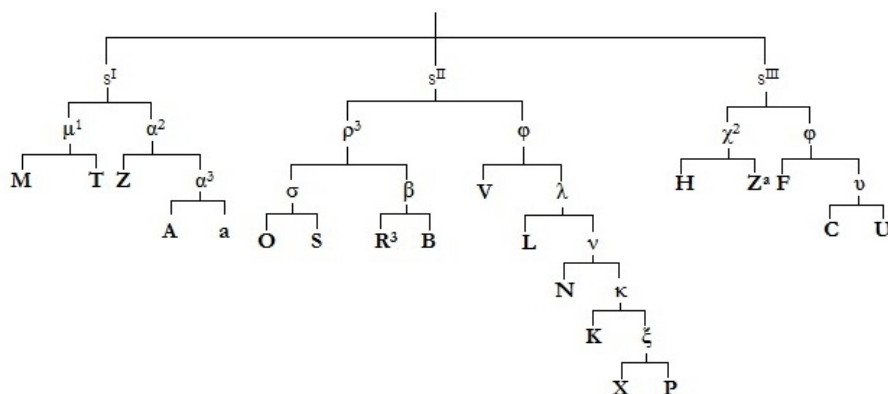
### 1. ALCUNE PECULIARITÀ DELLA TRADIZIONE LIRICA OITANICA IN RAPPORTO ALLA PROVENZALE

Il punto di partenza della nostra indagine non può che essere una breve disamina del contesto ecdotico nel quale collocare le sequenze di componimenti che verranno analizzate in queste pagine; una disamina utile anche a evidenziare preliminarmente alcune delle caratteristiche che maggiormente contraddistinguono la tradizione trovierica, soprattutto nei confronti di quella trobadorica.

Come noto, il primo e finora unico tentativo di razionalizzazione complessiva della tradizione lirica francese è quello esperito nel 1886 da Eduard Schwan, non a caso allievo di Gustav Gröber, il fondatore di quella che Tobler avrebbe definito di lì a pochi anni «Kritik der Samm-

\* Questo contributo si inserisce nell'ambito delle attività di ricerca del progetto FIRB 2010 *Tradizione lirica romanza delle Origini (TraLiRO)*. I componimenti sono richiamati dai numeri identificativi loro attribuiti da Raynaud-Spanke 1955.

lungen».<sup>1</sup> L'ipotesi stemmatica generale da lui formulata, pur con alcune eccezioni o motivi di discussione,<sup>2</sup> è risultata finora sostanzialmente confermata dalla maggior parte delle analisi dedicate ai singoli *corpora* d'autore. Riporto qui di seguito la fisionomia della ricostruzione di Schwan, operando qualche piccolo ritocco sulla scorta di alcuni contributi recenti riguardanti settori circoscritti dello *stemma*.<sup>3</sup>



Lo *stemma* è dunque trifido, e individua tre articolazioni principali che si suddividono in sottofamiglie fortemente localizzate dal punto di vista geografico.<sup>4</sup> Al radicamento territoriale corrisponde abitualmente la notevole stabilità delle costellazioni stemmatiche, sia all'interno dei singoli

<sup>1</sup> Schwan 1886. Sul contesto culturale nel quale vide la luce il fondamentale Gröber 1877 cf. Zinelli 2002.

<sup>2</sup> Si considerino in particolare le osservazioni di Barbieri 2011. Spetia 1993: 271 ritiene inoltre che i canzonieri compilati in Italia H e Z<sup>a</sup> costituiscano una *recensio* autonoma rispetto ai tre rami di Schwan.

<sup>3</sup> Ho provveduto a inserire nello *stemma* il canzoniere di Zagabria (Z<sup>a</sup>), sconosciuto a Schwan (la cui vicinanza alla sezione francese del canzoniere di Modena è dimostrata da Spetia 1993). Schwan faceva inoltre derivare M e la sua tavola M<sup>i</sup> da un comune antigrafo μ<sup>2</sup> derivato da μ<sup>1</sup>, ritenendo che le discrepanze che si rilevano tra M<sup>i</sup> e quanto effettivamente trascritto nel *Chansonnier du Roi* fossero spiegabili ritenendo la tavola preparata per un manoscritto affine di M e non per M medesimo; Battelli 1993: 276-8 considera invece M<sup>i</sup> una «ipotesi di lavoro» dell'allegatore di M.

<sup>4</sup> I derivati di s<sup>I</sup> sono canzonieri allestiti in area settentrionale. La bipartizione del ramo s<sup>II</sup> trova corrispettivo anche nei luoghi di produzione dei manoscritti (parigini, ma con antigrafì settentrionali, i prodotti di φ, orientali quelli di ρ<sup>3</sup>), così come quella del ramo s<sup>III</sup>, da cui discendono da una parte le raccolte italiane HZ<sup>a</sup>(χ<sup>2</sup>), dall'altra in particolare i testimoni lorenese CU (su questo settore della tradizione cf. Beldon 2004).



gruppi sia nei rapporti reciproci tra di essi, nonché la relativa scarsità del contatto orizzontale tra i diversi rami. La compattezza della trasmissione manoscritta francese risulta confermata anche dalla generale sovrapposibilità della tradizione dei testi musicali a quella dei testi verbali;<sup>5</sup> dato, questo, non secondario tenendo conto dell'importanza che la simbiosi con la musica ricopre in ambito trovierico.

Almeno due caratteristiche che contraddistinguono la trasmissione lirica oitanica rispetto alla sorella occitanica risultano spiegabili tenendo conto proprio di queste sue peculiarità: innanzitutto, si registra un numero percentualmente maggiore di tradizioni localizzate, cioè di testi che vengono traditi esclusivamente da una sola famiglia stemmatica. In secondo luogo, si nota la cospicua presenza di quelle che si potrebbero definire “tradizioni scisse”: con questo termine intendo fare riferimento a quei *corpora* d'autore costituiti da componimenti appartenenti a tradizioni differenziate, ma comunque di volta in volta sempre afferenti a uno solo dei rami dello *stemma* generale di Schwan, così che la partecipazione di un medesimo testo a più recensioni risulti un'eventualità assente o puramente occasionale. Si consideri ad esempio la dislocazione del piccolo *corpus* di Baude de la Quarriere nei testimoni manoscritti:<sup>6</sup>

R.S. 103: KNPX  
 R.S. 1349: CKNPX  
 R.S. 73: MT  
 R.S. 1509: T

Se si esclude la trascrizione di R.S. 1349 in C, la produzione di Baude risulta così perfettamente suddivisa tra gli esponenti di  $s^I$  ed  $s^{II}$ , senza che queste due tradizioni vengano mai a contatto.<sup>7</sup>

<sup>5</sup> «Nel repertorio oitanico [...] la pluralità delle intonazioni associate a uno stesso componimento [...] in genere riflette la ripartizione in famiglie individuata sulla base del testo verbale: in linea di massima, si rivelano analoghe o identiche le melodie appartenenti a canzonieri imparentati e dissimili o in tutto diverse le melodie appartenenti a canzonieri riconducibili a famiglie diverse» (Lannutti 2007: 194).

<sup>6</sup> Un caso particolarmente significativo in questo senso è anche quello di Colin Muset, ben descritto da Barbieri 2011: 184-5; cf. inoltre Colin Muset (Chiamenti): 28, n. 2.

<sup>7</sup> Casi di questo tipo sembrano dunque supportare la ricostruzione di Schwan senza in realtà permettere di verificarla positivamente attraverso il confronto ecdotico tra le recensioni.

Episodi di questo tipo paiono dunque suggerire la generale assenza di un ordinamento complessivo delle singole produzioni autoriali a livello dell'archetipo, identificando al contrario la diffusione di raccolte parziali a partire da centri di irradiazione localizzati che attingono a materiali ancora in gran parte disorganizzati.<sup>8</sup> La tradizione lirica oitanica risulta così un ambito particolarmente interessante nel quale osservare il processo di strutturazione progressiva dei componimenti in raccolte più complesse in assenza delle interferenze causate dai numerosi fenomeni perturbativi che caratterizzano invece la trasmissione manoscritta trobadorica.

Dal punto di vista dei criteri di organizzazione interna ai canzonieri, è possibile verificare che la suddivisione dei componimenti in sezioni d'autore, soluzione di gran lunga maggioritaria in ambito provenzale, interessa circa solo la metà della tradizione francese:<sup>9</sup> si ritrova infatti in tutti i prodotti di s<sup>I</sup> e nelle sezioni provviste di attribuzione dei derivati di  $\varphi$  in s<sup>II</sup>.<sup>10</sup> Come avremo modo di vedere meglio al § 4, i canzonieri C e O optano invece per un ordinamento alfabetico incipitario, mentre il resto delle raccolte – e, dunque, anche la quasi totalità del ramo s<sup>III</sup> – pare rinunciare a criteri organizzativi coerenti. Non sarà un caso che all'almeno apparente entropia che caratterizza quest'ultimo tipo di canzonieri corrisponda la quasi assoluta mancanza delle rubriche attributive:<sup>11</sup> il dato pare assicurare che buona parte dei materiali attingibili già ai piani più alti della tradizione oitanica dovevano probabilmente circolare

<sup>8</sup> Non mancano poi naturalmente, come nella tradizione provenzale, gli apporti della produzione di autori a circolazione esclusivamente o soprattutto locale: per alcune conseguenze nella pratica di allestimento dei canzonieri cf. Cepraga 2004.

<sup>9</sup> Almeno a livello superficiale: cf. poi *infra*. Per una descrizione complessiva delle modalità organizzative adottate dagli allestitori dei canzonieri francesi cf. in particolare Battelli 1996 e Battelli 1999.

<sup>10</sup> I canzonieri KNXP sono infatti bipartiti in una sezione provvista di attribuzioni e in una in cui i componimenti, senza indicazione della paternità, sono raccolti in maniera disordinata (cf. Spanke 1925 e Barbieri 2002: 58-68).

<sup>11</sup> Le ascrizioni a Moniot d'Arras che caratterizzano buona parte dei materiali di H (cf. Spetia 1997: 36-7) mi paiono spiegabili con una tipologia di svista tipologicamente affine a quella che Pulsoni 2001: 18 ha definito «errore seriativo progressivo». In U si registra invece la presenza di due sole rubriche (come si ricava dalla tavola di Tyssens 2007). Anche in ambito occitanico non mancano casi di raccolte almeno parzialmente disordinate (i grüberiani *zusammengesetzten Handschriften*), nelle quali però il tasso di testi anonimi risulta inferiore rispetto a quello che caratterizza i testimoni francesi in questione.

privi dell'indicazione della paternità. Pur trattandosi di testi prodotti in contesti geografici e ideologici in parte distanti da quelli propri della tradizione del *grand chant courtois*, mi pare da questo punto di vista indicativo il fatto che le più antiche trascrizioni conservate di liriche francesi siano adespotate.<sup>12</sup> Una situazione del tutto identica caratterizza inoltre anche la più antica raccolta a noi giunta di testi lirici oitanici, quella che oggi figura come foglio di guardia nel ms. Rawlinson G.22 della Bodleian Library, probabile residuo di una *Gelegenheitssammlung*.<sup>13</sup>

La cospicua presenza di testi adespotati già ai piani alti dello *stemma* costituisce dunque un'altra peculiarità della trasmissione lirica oitanica rispetto a quella provenzale, come noto invece decisamente refrattaria nei confronti dell'anonimato.<sup>14</sup> Questa situazione, unita al già ricordato alto tasso di coesione interna ai rami della tradizione, mi pare permetta di spiegare il cospicuo numero di casi di vera e propria “diffrazione attributiva” ben noti a qualsiasi editore di testi trovierici: si tratta di componimenti che vengono ascritti a un autore diverso da ciascun ramo dello *stemma* – e non raramente anche dai diversi subarchetipi dei piani medi –, una situazione che si spiegherà probabilmente con tentativi “poligenetici” di attribuire una paternità a testi anonimi nelle fonti.<sup>15</sup> Tra gli innumerevoli esempi che si potrebbero produrre, si consideri il caso di R.S. 1536:

MM:	Gace Brulé
KP:	Chastelain de Couci
C:	Guillaume de Viés Maison
ILOU:	--

<sup>12</sup> Cf. ad esempio la canzone di crociata R.S. 1548a (riguardo alla quale cf. Molk 2001 e Formisano 2009: 321-7), oppure R.S. 1439a (cf. in ultimo Careri–Ruby–Short 2011: 24-5).

<sup>13</sup> Cf. Formisano 1993a.

<sup>14</sup> Cf. ad esempio Gambino 2000 e Gambino 2002.

<sup>15</sup> In una tradizione molto più contaminata come quella trobadorica, le rubriche attributive sono invece una delle sedi privilegiate del contatto orizzontale (cf. Meneghetti 1994: 167); ne consegue che, al contrario di quanto avviene in ambito francese, l'assenza di attribuzione all'interno di canzonieri provenzali strutturati è talvolta sinonimo dell'incertezza del copista nello scegliere tra le ascrizioni alternative che trovava nelle sue fonti (su questo punto cf. Pulsoni 2001: 15-6).

A ciascuno dei rami dello *stemma* di Schwan corrisponde dunque un'opzione attributiva diversa.<sup>16</sup> Al § 4 avremo modo di considerare dettagliatamente un altro possibile effetto della massiccia presenza di testi adespoti nella tradizione francese.

## 2. SERIAZIONI PRESENTI A LIVELLO DELL'ARCHETIPO

Chiarite alcune peculiarità della tradizione lirica oitanica, possiamo ora passare all'analisi di seriazioni significative, che, collocabili a varî livelli dello *stemma*, possano illustrare i diversi stadi della progressiva strutturazione dei materiali poetici. In questo paragrafo ci occuperemo delle fasi piú antiche della tradizione, e, piú precisamente, della possibilità di individuare microstrutture di testi presenti già a livello dell'archetipo.

Tra gli episodi di questo tipo che mi è stato possibile rilevare, mi pare particolarmente degno di nota il caso della tradizione di Gace Brulé, all'interno della quale individuo tre seriazioni dal nostro punto di vista notevoli:

Seriazione 1:	
MM <sup>F</sup> T (= s <sup>I</sup> ):	R.S. 772-1011-42-1638
KLNVX (= s <sup>II</sup> ): <sup>17</sup>	R.S. 42-1011-772-1638
Seriazione 2:	
MM <sup>F</sup> T (= s <sup>I</sup> ):	R.S. 187-1977
KLNPVX (= s <sup>II</sup> ):	R.S. 1977-187
Seriazione 3:	
MM <sup>F</sup> T (= s <sup>I</sup> ):	R.S. 1465-361-1795-1414-1867
KLNVX (= s <sup>II</sup> ):	R.S. 1867-1465-1795

Appurato che i rapporti stemmatici tra i testimoni implicati non identificano configurazioni anomale rispetto a quella generale di Schwan,<sup>18</sup> si

<sup>16</sup> Nell'apparato critico allestito da Gace Brulé (Petersen Dyggve) si rilevano però alcuni interessanti punti di contatto tra M e KLPVX, localizzati in particolare nella seconda strofa.

<sup>17</sup> La serie R.S. 772-1638 si rileva anche in O, nonostante la sua organizzazione interna secondo un criterio alfabetico incipitario: si tratta certamente di una traccia del medesimo ordinamento condiviso dai suoi collaterali KLVNX, come risulterà chiaro sulla base di quanto si vedrà al § 4.

<sup>18</sup> Cf. Gace Brulé (Petersen Dyggve), ove non rilevo costellazioni eccezionali in apparato.

dovrà anche rilevare che all'interno delle singole sequenze non vi sono peculiarità che possano far ipotizzare che esse si siano venute a costituire poligeneticamente nei due rami della tradizione.<sup>19</sup> Ci troviamo dunque probabilmente di fronte a tracce di *Liederblätter*<sup>20</sup> circolanti a piani molto alti della trasmissione e poi variamente recepiti dagli allestitori dei canzonieri conservati, che, pur alterandone variamente l'ordine interno tramite interversioni o la mescolazione con materiali di altra provenienza, non ne hanno compromesso la fisionomia originaria al punto da non permetterne il riconoscimento. Queste leggere perturbazioni nell'ordinamento saranno con tutta probabilità dovute alla presenza di materiali sfasciolati, oppure a peculiari modalità di trascrizione messe in opera dagli allestitori, eventualmente legate anche alla natura del supporto materiale sul quale erano trascritti i testi.

Elenco qui di seguito qualche ulteriore episodio significativo:

Gautier d'Épinal:  
MT (= s<sup>I</sup>) KNV (= s<sup>II</sup>):<sup>21</sup> R.S. 1050-199

Raoul de Ferrières:  
M<sup>i</sup>T (s<sup>I</sup>) KNPX (= s<sup>II</sup>):<sup>22</sup> R.S. 1535-1956

Anche in questi casi lo studio della tradizione dei testi non individua alcun elemento anomalo rispetto all'abituale fisionomia dei rapporti tra i canzonieri dei trovieri (e in particolare un'eventuale parentela tra s<sup>I</sup> ed

<sup>19</sup> Ad esempio la condivisione del medesimo destinatario (ciò avviene solo per R.S. 1011 e 1638, entrambe indirizzate a Odin, per cui cf. Gace Brulé [Petersen Dyggve]: 37-8), l'appartenenza a un medesimo genere lirico peculiare diverso dalla canzone amorosa, la presenza della stessa lettera incipitaria – o di una serie alfabetica per lettera incipitaria –, oppure della medesima rima al primo verso.

<sup>20</sup> Ove questo termine-chiave della teoria gröberiana relativa alle modalità di formazione dei canzonieri dovrà essere inteso alla luce delle importanti osservazioni che si leggono nell'*Introduzione* di Squillaciotti 1999: 9.

<sup>21</sup> Si noterà che il binomio risulta disciolto nella sezione d'autore indicata dalla tavola di M (M<sup>f</sup>).

<sup>22</sup> M non trascrive R.S. 1535, ma la sua presenza in M<sup>i</sup> e T, tra l'altro all'interno della medesima seriazione, porta a pensare che la sua mancanza in M sia dovuta a una banale svista.

$s^{II}$ ): tali microseriazioni dovevano dunque figurare ai piani piú alti della tradizione.<sup>23</sup>

Mi pare importante segnalare che il riconoscimento di sequenze significative risulta possibile anche considerando raccolte non ordinate per autore; si considerino questi due casi:

Gontier de Soignies:	
T ( $s^I$ ):	R.S. 480-395
$K^2N^2X^2$ ( $s^{II}$ ):	R.S. 395-480
Chardon de Croisilles:	
T ( $s^I$ ): <sup>24</sup>	R.S. 397-736
$K^2N^2P^2X^2$ ( $s^{II}$ ):	R.S. 736-397

Qui KNPX intervengono con la loro sezione di testi anonimi, collocandosi entrambe le volte in una famiglia alternativa rispetto a quella di T:<sup>25</sup> ognuna di queste due microseriazioni potrebbe dunque essere traccia di un *Liederblatt* nel quale erano trascritte poesie di un singolo autore.<sup>26</sup>

Alla luce delle caratteristiche generali della tradizione manoscritta dei trovieri esposte nel paragrafo precedente, risulta comunque chiaro che le possibilità di riconoscere ordinamenti che, sulla base del solo criterio della maggioranza stemmatica, risultino “archetipali” – ed eventualmente addirittura d’autore – sono decisamente esigue.<sup>27</sup>

<sup>23</sup> Cf. rispettivamente Gautier d’Épinal (Lindelöf–Wallensköld), dalla cui disamina si può forse supporre la presenza di contatti orizzontali tra S e v, e, per quanto riguarda R.S. 199, Raoul de Ferrières (Trébutien).

<sup>24</sup> M ed M’ ascrivono R.S. 736 a Blondel de Nesles.

<sup>25</sup> Cf. rispettivamente Gontier de Soignies (Formisano): 27, 43, e Chardon de Croisilles (Suchier): 139, il cui giudizio mi pare piú affidabile rispetto a quello espresso da De Bartholomaeis 1906: 292 a proposito di R.S. 397.

<sup>26</sup> Sulla presenza di microsequenze d’autore in  $K^2N^2P^2X^2$  cf. Spanke 1925: 272-3. Si avrà modo di individuare tracce di fonti ordinate per autore a monte di raccolte non organizzate in sezioni autoriali anche al § 4.

<sup>27</sup> Un caso significativo in questo senso è quello del Chastelain de Couci studiato da Formisano 1993b: 133-5: qui è possibile riconoscere tracce di un coerente ordinamento alfabetico dei materiali condiviso da esponenti delle famiglie  $s^I$  ed  $s^{II}$ , e dunque risalente al livello dell’archetipo (l’indipendenza di  $s^I$  da  $s^{II}$  per i singoli componenti implicati è confermata da Chastelain de Couci [Lerond]). La questione del rapporto tra seriazioni e possibilità di individuare raccolte esistenti a monte della tradizione (nel caso anche d’autore) è metodologicamente spinosa anche in ambito trobadorico: mi limito a rimandare alle opportune osservazioni di Meliga 2006: 85-8.

## 3. ORGANIZZAZIONE DEI MATERIALI ENTRO LE SINGOLE FAMIGLIE

Per illustrare le dinamiche che sovrintendono alla messa a punto dei materiali poetici all'altezza dei piani medio-bassi della trasmissione analizzerò in questo paragrafo alcuni episodi che mi paiono indicativi di alcune costanti rilevabili nella tradizione trovierica. Alla luce di quanto visto al § 1, risulta chiaro che l'attenzione si concentrerà necessariamente sulle modalità con le quali agiscono i singoli rami dello *stemma* generale.

Iniziamo considerando l'ordinamento che caratterizza i componenti di Gautier de Dargies in quei prodotti di  $s^1$  che ne trascrivono le poesie:<sup>28</sup>

Sottofamiglia  $\mu^1$ :

M: 1223-1989-376-795-418-1624-1421-539-416-1969-419-1622-264-1626-1565-1575-653-684-1633-1472

M': 1223-1989-376-795-418-1624-1421-539-416-1969-419-1622-264-1626-1565-1575-653-1633-1472-684-*Ceste gent ont*

T: 1223-1989-376-795-1969-419-418-1622-264-1626-1565-1575-1624-1421-539-416

Sottofamiglia  $\alpha^2$ :

A: 1969-419-1626-1565-264

a: 1969-419-1626-1565-264-418

Le diverse tipologie di sottolineatura individuano alcuni apporti di materiali già strutturati che, attingibili a diversi livelli della trasmissione, sono stati variamente recepiti dagli allestitori:

Seriazione 1: 1223-1989-376-795

Seriazione 2: 1624-1421-539-416

Seriazione 3: 1969-419

Seriazione 4: 1622-264-1626-1565-1575

Seriazione 5: 653-684-1633-1472

Le seriazioni 3 e 4, che lasciano traccia in tutti i canzonieri della famiglia, proprio per questo motivo dovevano risultare organizzate già al li-

<sup>28</sup> Recupero i dati dalla tavola allestita in Gautier de Dargies (Raugei): 23, provvedendo a una correzione relativa al *corpus* trådito da a e a integrare i dati relativi a M'. La partecipazione di tutti i testimoni implicati a un'unica famiglia è confermata anche per questa tradizione da Gautier de Dargies (Raugei): 11.

vello dell'ambiente di irradiazione di questo settore della trasmissione ( $s^1$ ). La piú ridotta consistenza che caratterizza la serie 4 in Aa rispetto al ramo collaterale potrebbe invece suggerire che la fisionomia che essa assume nei prodotti di  $\mu^1$  sia in realtà il risultato dell'unione di un'originaria sequenza simile a quella che si ritrova in Aa con un *Liederblatt* che trascriveva R.S. 1622 e 1575.<sup>29</sup> Già in questo stadio molto antico della trasmissione doveva essere presente anche R.S. 418,<sup>30</sup> ma in forma estravagante: le diverse dislocazioni nelle quali questa poesia si viene a trovare rispetto alle sequenze maggiormente strutturate lascia infatti supporre che, a livello dei piani alti e medi di  $s^1$ , essa sia circolata trascritta a parte, forse in un foglio isolato.

A livello del capostipite  $\mu^1$  di MT risultano invece disponibili, oltre alle serie 3 e 4 che abbiamo appena visto già presenti in  $s^1$ , anche le sequenze 1 e 2. M e T (o, piú probabilmente, loro antigrifi prossimi) si limitano però a giustapporre questi materiali, optando per collocazioni diverse, ma senza intervenire con piú vaste operazioni di riordinamento complessivo.

Si può formulare qualche osservazione a proposito della struttura di queste sequenze. Per quanto riguarda la 4, la posizione di R.S. 1575 in chiusura della serie potrà forse non essere casuale: la situazione attributiva di questo componimento è infatti complessa,<sup>31</sup> e la scelta di trascriverlo in posizione liminare può forse indicare un certo sospetto da parte di chi ha allestito la serie. Si noterà poi che la sequenza 2 è costituita per la maggior parte da testi che appartengono al genere metrico del *descort*

<sup>29</sup> Neppure è però del tutto escludibile l'ipotesi opposta per cui siano stati Aa (o il loro modello) a scegliere solo alcuni componimenti, considerando anche il fatto che si tratta di un settore della tradizione contraddistinto da forti opzioni selettive. a opera delle scelte per rispondere alle esigenze della sua struttura interna: il canzoniere è infatti ordinato per generi e, all'interno di ognuna di queste macrosezioni, i materiali sono organizzati per autore, cercando però di far corrispondere il piú possibile le unità testuali alle unità materiali costituite dai fascicoli, nonché di far cominciare le raccolte dedicate ai poeti maggiori all'inizio del *recto* delle pagine (cf. Tyssens 1998: 19-22). Questo tipo di strutturazione non è sconosciuta all'ambito provenzale: cf. ad esempio Asperti 1989: 137-8 per M e, per quanto riguarda il *libre* di Miquel de la Tor, Zufferey 1987: 160. Sull'ancora piú spiccata attitudine selettiva di A, cf. invece Tyssens 1998: 120-1.

<sup>30</sup> Essa doveva essere trascritto anche nella fonte comune ad Aa: cf. Tyssens 1998: 120-1.

<sup>31</sup> La poesia è attribuita a Gautier de Dargies solo in MMFT. KNPX la assegnano a Gace Brulé, CR al Chastelain de Couci, mentre in LV è adespota.



(R.S. 1421, 539, 416): è molto probabile, dunque, che essa rappresenti una piccola raccolta nella quale erano stati trascritti materiali uniformi dal punto di vista della loro natura metrico-strutturale. Forse non a caso gli allestitori di T (o di un suo antigrafo) hanno scelto di trascrivere questa serie in chiusura della sezione d'autore dedicata a Gautier: così facendo i componimenti che risultano estranei alle forme metriche più diffuse del genere lirico predominante (la canzone amorosa) si vengono a trovare isolati nella loro alterità rispetto al resto del *corpus*.

La seriazione 5 identifica invece un apporto al quale riesce ad attingere il solo M. La sua seriorità risulta evidente anche all'analisi dei testi che lo compongono: R.S. 653 è in realtà una poesia di Gace Brulé, attribuita a Gautier de Dargies dai soli MM.<sup>32</sup> R.S. 684 è un componimento che, per il tono risentito con il quale attacca i *losengiers*, risulta eccezionale nel *corpus* dell'autore, mentre R.S. 1633 e 1472 sono invece *unica* di M indicati anche nella tavola M.<sup>33</sup> M deve dunque aver avuto accesso a una congerie di materiali, solo in parte organizzati, contraddistinti da una circolazione notevolmente ridotta. Da questo punto di vista, risulta interessante un errore che si rileva in M<sup>i</sup>, ove la serie è chiusa dall'*incipit* di una poesia altrimenti non nota: *Ceste gent ont*. Si tratta con tutta probabilità del primo verso della terza strofa di R.S. 418,<sup>34</sup> un componimento che, come abbiamo appena visto, doveva circolare in forma affatto particolare in questo settore della tradizione: non è improbabile

<sup>32</sup> La paternità di Gace è confermata anche da Raugéi 1979. Mi pare che l'ascrizione erronea possa forse spiegarsi considerando il fatto che Gautier e Gace erano attivi all'interno della medesima cerchia poetica, al punto che il primo invia al secondo alcuni suoi componimenti (cf. Gautier de Dargies [Raugéi]: 31 e 97): non è improbabile pensare a una certa fluidità attributiva – legata anche ad occasioni performative – durante le prime fasi della trasmissione (per un episodio tipologicamente affine in ambito trobadorico cf. ad esempio Beltrami 1993: 34-5). Un'ipotesi a mio avviso meno economica è invece sostenuta da Raugéi 1979: 483-4.

<sup>33</sup> Si noterà anche che R.S. 1633 è significativamente l'unico componimento della sezione di Gautier del quale, pur essendo stato approntato il rigo musicale, non è stata trascritta la melodia in M.

<sup>34</sup> «Cele genz ont petit amé»; Gautier de Dargies (Raugéi): 9 non si avvede della circostanza e ritiene effettivamente questa indicazione traccia di un componimento perduto. Si noterà che la lezione *cele* per *ceste* è propria di CU, testimoni che anche nella tradizione di questo testo si oppongono alle altre due famiglie formate da MTa e KNPX (cf. lo *stemma* di Gautier de Dargies [Raugéi]: 137); si tratta pur sempre di una variante adiafora, e l'apparato non lascia individuare possibili altri episodî contaminativi.

che il compilatore di M<sup>i</sup> abbia erroneamente interpretato il primo verso di questa strofa – con il quale iniziava magari il *verso* di un foglio volante naturalmente sprovvisto di elementi decorativo-paratestuali evidenti – come *incipit* di un componimento.

Se è giusta questa mia ricostruzione delle dinamiche relative alle poesie di Gautier de Dargies interne a s<sup>i</sup>, all'altezza dei piani medi della trasmissione della lirica francese parrebbe di poter riconoscere la copresenza di materiali già organizzati in serie d'autore piuttosto corpose (simili ai *Liederbücher* di Gröber) e di ben più ridotti *Liederblätter* – talvolta addirittura singoli componimenti estravaganti – che vanno ad arricchire il *corpus* pre-strutturato di norma tramite una semplice giustapposizione che eviti risistemazioni complessive.<sup>35</sup>

Consideriamo a tal proposito un altro caso che riguarda la famiglia concorrente rispetto a quella sulla quale ci siamo concentrati finora, e analizziamo la dislocazione dei componimenti di Eustache le Peintre nei prodotti di  $\varphi$  che ne riportano le poesie, all'interno di s<sup>ii</sup>.<sup>36</sup>

V:	<u>1745-129-1134-162-1251-1892-2116</u>
N:	1892-2116- <u>1745-129-1134-162-1251</u>
K:	1892- <u>1745-129-1134-162-1251</u> -2116
X:	1892- <u>1745-129-1134-162-1251</u> -2116
P:	2116

Si riconosce chiaramente una seriazione formata da R.S. 1745-129-1134-162-1251 che doveva risultare già stabile a livello di  $\varphi$ ; a questa sono stati variamente agglutinati R.S. 1892 e 2116, che, probabilmente in forma di fogli volanti, dovevano risultare attingibili a tutti questi canzonieri prodotti nello stesso arco di tempo in ambienti molto prossimi.

Al contrario dei più minuti episodi che abbiamo visto al paragrafo precedente, le seriazioni che è possibile rilevare all'interno delle singole famiglie riconosciute da Schwan non risultano abitualmente condivise – neppure parzialmente – da altri settori della tradizione. Si tratta dunque

<sup>35</sup> La circolazione di *Liederblätter* non deve infatti essere stata esclusiva delle fasi più antiche della produzione di testi lirici: sul fronte provenzale questa eventualità, ora confermata da alcuni fortunati ritrovamenti come il *planb* di Giovanni di Cucagna, era stata già supposta da Gröber 1877: 344.

<sup>36</sup> Oriente nella prospettiva dei singoli testimoni i dati offerti dalla tabella che si legge in Eustache le Peintre (Gambini): 12; qui, a p. 15, si conferma anche per la tradizione di questo autore la solidarietà stemmatica dei *testes* implicati e la fisionomia abituale dei loro rapporti reciproci.

di assetti creati dai copisti nel contesto di tradizioni che, come si è già visto, risultano abitualmente localizzate, compatte<sup>37</sup> e, al contrario di quanto avviene in ambito trobadorico, scarsamente inclini al contatto orizzontale. Anche gli apporti secondari che arricchiscono di nuovi materiali i *corpora* d'autore ai piani medio-bassi paiono infatti attingere anch'essi a tradizioni isolate, non facendosi abitualmente veicolo di recensioni diverse utili a mettere in atto operazioni contaminatorie, né causando veri e propri riassetti nelle seriazioni.<sup>38</sup>

L'ordine di successione dei materiali nelle seriazioni può in alcuni casi spiegarsi con il tentativo di fornire loro un assetto coerente ripartendoli in base al loro genere lirico<sup>39</sup> o metrico (come abbiamo visto nel caso della seriazione 2 riconosciuta nel *corpus* di Gautier de Dargies trascritto nei prodotti di s<sup>I</sup>), oppure alla lettera incipitaria dei singoli componimenti.<sup>40</sup> Mi pare che proprio quest'ultimo criterio sia stato utilizzato dall'allestitore dell'antigrafo comune a KLNVPX per tentare di mettere ordine nella grandissima quantità di poesie di Gace Brulé a sua disposizione; un tentativo presto però abbandonato forse proprio per la difficoltà nel metterlo in pratica su un *corpus* così vasto, dal momento che la seriazione alfabetica incipitaria – che pure fa capolino anche in qualche altro luogo della serie di poesie di Gace trascritta da KLNVPX –<sup>41</sup> è rispettata in maniera perfetta solo per i primi sei componimenti:

<sup>37</sup> La compattezza interna alle famiglie è tale che, come si è appena visto, nel caso dell'analisi di sequenze presenti nei settori più strutturati della tradizione dei trovieri risultano spesso paradossalmente più significativi i disaccordi nell'ordine di trascrizione dei componimenti piuttosto che gli accordi.

<sup>38</sup> Rispetto alle dinamiche che caratterizzano s<sup>I</sup> ed s<sup>II</sup>, all'interno di s<sup>III</sup> – e in particolare all'altezza di v – si nota una maggiore propensione alla rimodulazione dei materiali: C, ad esempio, colloca i testi che mutuava da una raccolta di canzoni religiose affine a quella tradita da V all'inizio e alla fine delle serie alfabetiche nelle quali organizza i componimenti di cui dispone (cf. Moreno 1999: 28).

<sup>39</sup> Nell'ambito della lirica romanza medievale il discrimine del genere lirico risulta ad esempio ben presente agli allestitori dei materiali presenti già ai piani più alti della tradizione galego-portoghese (cf. Tavani 1980: 41).

<sup>40</sup> Per alcuni esempi tipologicamente affini relativi alla successione dei componenti di Guillaume le Vinier e Conon de Béthune in s<sup>I</sup> cf. Formisano 1993b.

<sup>41</sup> Cf. R.S. 389 [I] - 1575 [I] - nella forma dell'*incipit* comune a questi canzonieri] - 171 [I]; 787 [N] - 160 [N]; 1918 [L] - 1579 [L]; 1779 [Q] - 1198 [Q] - 550 [Q].

R.S. 437 [A] - 565 [C] - 857 [C] - 687 [C] -1664 [D]<sup>42</sup> - 643 [D]

Le seriazioni sulle quali ci siamo soffermati in questo paragrafo rappresentano dunque dei tentativi di organizzazione dei materiali poetici messi in opera da allestitori/lettori antichi. Proprio per questo motivo, mi pare che esse – insieme soprattutto alle sequenze “archetipali” delle quali si è discusso nel paragrafo precedente – possano essere utilmente tenute presenti dagli editori critici nel momento in cui si trovano a dover scegliere con quale successione presentare i testi nelle edizioni moderne dedicate ai singoli autori. È in ogni caso in questi primi tentativi di ordinamento riservati ai testi dei trovieri del periodo classico che andrà riconosciuto il retroterra che renderà poi possibile la creazione di più complesse raccolte organiche dedicate ai protagonisti del trobadorismo settentrionale maturo.<sup>43</sup>

#### 4. SERIAZIONI E ORDINAMENTO ALFABETICO INCIPITARIO: UN’IPOTESI SULL’EZIOLOGIA DI QUESTA MODALITÀ ORGANIZZATIVA DEI MATERIALI POETICI

L’anonimato che abbiamo visto caratterizzare buona parte dei materiali disponibili ai piani alti della trasmissione testuale trovierica andrà a mio parere annoverato tra le ragioni che hanno condotto alcuni compilatori ad adottare una forma di organizzazione interna dei canzonieri piuttosto rara in ambito romanzo – e, anzi, quasi esclusivamente francese –, vale a dire l’ordinamento alfabetico per *incipit*.

Il fatto che questo tipo di disposizione dei componimenti sia cronologicamente successivo a quello in sezioni d’autore è provato dal fatto che almeno alcune delle fonti confluite nelle due raccolte contraddistinte da questo principio organizzativo, C e O, dovevano essere ordi-

<sup>42</sup> Si tratta in realtà della notissima poesia di Chrétien de Troyes *D’amors, qui m’a tolu a moi*.

<sup>43</sup> Mi riferisco naturalmente ai *Liederbücher* di Thibaut de Champagne (sul quale cf. già Schwan 1886: 227-9, Formisano 1993b: 137-41, Barbieri 1999 e Battelli 1999: 178-9) e Adam de la Halle (cf. Schwan 1886: 223-7, Zaganelli 1979, Huot 1987: 64-74, Battelli 1999: 166-76 e Formisano 2000). La tradizione manoscritta della raccolta individuale di Thibaut, che non esaurisce comunque le modalità dell’accoglimento delle sue poesie nei canzonieri, ne denuncia ad esempio la natura di apporto organizzato superiore variamente recepito da raccolte appartenenti a più famiglie.

nate per autore. Nel caso di O il dato è evidente ove si consideri che, pur in assenza di qualsiasi rubrica attributiva, all'interno di ogni sezione alfabetica i testi risultano disposti in seriazioni d'autore che replicano la sequenza Thibaut de Champagne-Gace Brulé-Chastelain de Couci rappresentata in KNX, esponenti del ramo collaterale della famiglia s<sup>II</sup> rispetto a quello nel quale si colloca O: il canzoniere doveva dunque disporre di una fonte ordinata per autore, che pure non esaurisce il numero degli apporti confluiti nella raccolta.<sup>44</sup> Una situazione simile si può osservare anche in C, che all'interno delle sue singole sezioni alfabetiche presenta a più riprese microseriazioni di materiali contraddistinti dalla medesima paternità.<sup>45</sup>

È chiaro dunque che l'individuazione di questo tipo di seriazioni risulta significativa non solo in quanto rivelatrice di un'opzione di paternità implicita nella posizione di trascrizione del componimento, ma anche poiché utile al riconoscimento dell'autore di *unica* presenti solo nelle fonti ordinate confluite nei canzonieri organizzati alfabeticamente. Si consideri ad esempio questa sequenza che si rileva in O, alle cc. 123-124:

1795	[Gace Brulé: CKMNPRTX; anonimo: LUVZ <sup>a</sup> ]
1690	[ <i>unicum</i> di O]
550	[Gace Brulé: CKNPX; Sauvage de Béthune: MM <sup>f</sup> T; anonimo: LV]

Si noterà che l'iscrizione a Gace Brulé dell'*unicum* di O R.S. 1690, tra l'altro accettata dagli editori del troviero,<sup>46</sup> è resa possibile solo dalla sua posizione nella serie, tra un componimento di paternità indiscussa, R.S. 1795, e R.S. 550, che la fonte organizzata per autori del canzoniere

<sup>44</sup> Del dato si era già accorto Schwan 1886: 135-6; cf. poi Beck 1938: XVI e Battelli 1999: 157. La presenza di altre fonti, oltre a questa ordinata per autore, è dimostrata almeno dalla presenza di un cospicuo numero di *unica*, trascritti significativamente in coda alla singole sezioni alfabetiche, nonché di quattro doppie trascrizioni e di componimenti non attestati nei derivati di  $\varphi$ : cf. Schwan 1886: 146-55.

<sup>45</sup> Cf. Moreno 1999: 34. Microsequenze autoriali si ritrovano anche in H e Z<sup>a</sup> (cf. Spetia 1997: rispettivamente 62 e 109-11), a ulteriore riprova della presenza di fonti almeno parzialmente ordinate per autore – ma con tutta probabilità private dell'attribuzione già anticamente – in questo settore della trasmissione. Per casi affini nella sezione anonima di KNPX cf. *supra*.

<sup>46</sup> Gace Brulé (Dyggve): 393, e 149 per la discussione di ulteriori casi simili. Cf. anche Gace Brulé (Rosenberg-Danon): 46-8.

Cangé doveva attribuire a Gace, così come i canzonieri stemmaticamente affini.<sup>47</sup>

A questo punto, si può tentare di ipotizzare quali siano stati i motivi che hanno spinto gli organizzatori di C e O ad adottare l'ordinamento alfabetico incipitario nonostante almeno parte dei materiali di cui disponevano fossero provvisti di attribuzione. Credo che la spiegazione possa essere ricercata nella cospicua presenza nelle loro fonti, accanto a componimenti attribuiti, di testi adespoti e/o di paternità incerta; una contingenza, questa, che rende di fatto impossibile organizzare il manoscritto seguendo un organico progetto di ordinamento per autore di tipo provenzale.<sup>48</sup> L'ordinamento alfabetico per *incipit* diviene a questo punto una strategia utile a fornire un assetto coerente a materiali altrimenti non razionalizzabili. L'indicazione dell'autore dei singoli componimenti risulta a questo punto un dato assolutamente secondario nell'economia della silloge, così che i compilatori possono scegliere o di non riportarla in alcun caso, come avviene in O (la cui eleganza materiale non è dunque turbata dalla presenza solo desultoria di rubriche), oppure di segnalarla quando fosse nota, come fa il rubricatore di C; quest'ultimo ha però con tutta probabilità operato dopo l'approntamento della raccolta, ricercando indicazioni di paternità anche al di fuori dei materiali utilizzati per l'allestimento del canzoniere.<sup>49</sup>

Qualche conferma a questa ipotesi eziologica relativa all'ordinamento alfabetico incipitario si può forse trovare allargando lo sguardo al resto della tradizione lirica romanza medievale.

<sup>47</sup> Linker 1979: 244 attribuisce il componimento a Sauvage, dando credito all'opzione attributiva della famiglia s<sup>1</sup>; Gace Brulé (Dyggve) pubblica il componimento tra quelli di paternità discussa (a p. 419; cf. anche p. 135).

<sup>48</sup> Il modello organizzativo dei canzonieri trobadorici doveva essere ben noto agli allestitori delle raccolte francesi: a livello di v doveva ad esempio essere presente anche una raccolta di testi provenzali, accolta sia in U sia, in forma più ridotta, in C (cf. Tysens 2007: 29-30, Raupach 1979: 110-1, Lannutti 2011: 159). Dal punto di vista stemmatico, i materiali occitanici confluiti qui (ma anche nel canzoniere francese M) paiono derivare da una delle fonti linguadociane usufruite dai provenzali CR (cf. Battelli 1992), ma, al contrario di quanto avviene nel *Chansonnier du Roi*, nel canzoniere di Saint-Germain-des-Prés sono trascritti in modo disordinato (pur potendosi rilevare anche in questo comparto alcune microsequenze d'autore: cf. Raupach 1979: 78).

<sup>49</sup> «Nous croyons [...] que le rubricateur de C disposait d'un modèle écrit, mais nous l'imaginons plutôt comme une liste où, sur la base des différents modèles qui circulaient dans l'atelier, l'on avait établi les attributions» (Moreno 1999: 35).

Per quanto riguarda l'area provenzale, l'organizzazione dei materiali lirici secondo un ordinamento di tipo alfabetico doveva caratterizzare in particolare alcuni comparti della tradizione linguadociana recepiti in E, nel *libre* di Miquel de la Tor e in una delle fonti di R.<sup>50</sup> Tra questo tipo di impostazione e quella che abbiamo visto messa in opera nei canzonieri francesi corre però una differenza sostanziale: mentre in ambito oitanico l'assetto alfabetico è determinato, come appena visto, dall'*incipit* dei componimenti, i settori della tradizione occitana appena evocati dispongono invece i materiali in ordine alfabetico per autore. La prospettiva di tipo autoriale non viene dunque a mancare, e, anzi, l'impianto alfabetico presente in queste fonti tende in vari casi a subire gli influssi di impostazioni criticamente meno neutrali nel momento in cui si realizza in alcuni individui manoscritti: E svincola infatti gli autori più importanti da questo tipo di assetto,<sup>51</sup> mentre, secondo la ricostruzione di François Zufferey, il *libre* di Miquel de La Tor doveva essere organizzato in fascicoli che esordivano con i poeti maggiori, completati dalla produzione dei minori spesso ordinati alfabeticamente.<sup>52</sup>

Mi pare invece particolarmente utile confrontare la situazione che abbiamo rilevato nei canzonieri francesi (e soprattutto in C) con quella che caratterizza la porzione organizzata alfabeticamente di uno dei tre grandi testimoni della lirica italiana delle Origini, P: a un primo gruppo di testi guittoniani il manoscritto fa infatti seguire una serie di 53 poesie ordinate alfabeticamente per *incipit* nella quale si concentra la maggior parte della rappresentanza garantita ai poeti della Scuola Siciliana nel Palatino.<sup>53</sup> I componimenti sono accompagnati da un discreto numero

<sup>50</sup> Quest'ultimo punto è stato recentemente dimostrato da Menichetti 2011: 91-2; l'ordinamento alfabetico per autore affiora a tratti anche in un altro prodotto dell'avaliano collettore *y*, afferente però alla sua diramazione italiana: G (Carapezza 2004a: 150). Cf. anche Meneghetti 2003: 78.

<sup>51</sup> Menichetti 2010-2011: 45-6, Menichetti 2011: 92 e, più in generale sull'azione di modelli di tipo veneto nella modificazione dell'assetto alfabetico, 104-5.

<sup>52</sup> Zufferey 1987: 160.

<sup>53</sup> È comunque stato appurato che P deve aver mutuato la seriazione alfabetica da un modello, come mostrato dal fatto che due microseriazioni di altrettanti componimenti rilevabili in questa porzione del canzoniere sono condivise anche dal Chigiano L VIII 305 (Contini 1952: 219), mentre un'altra microseriazione di due componimenti è presente anche nella *Poetica* del Trissino, che attinge a una fonte comune a P (Antonelli 1984: XXXIII-XXXIV, n. 72; si noti che in questo caso la *Poetica* – o il suo modello – estende analogicamente al secondo dei due componimenti in oggetto, adespoto nel

di rubriche attributive, che si rivelano però spesso in disaccordo con le paternità espresse dagli altri due canzonieri delle Origini (L e V).<sup>54</sup> Anche P, così come i canzonieri francesi che abbiamo analizzato poc'anzi, presenta però alcune seriazioni significative che paiono mostrare che, a monte della tradizione, almeno parte dei materiali poi organizzati nella sezione alfabetica dovevano essere disposti per autore.<sup>55</sup>

32, Maçeo di Riccho da Messina, *La ben aventur<a>[o]sa innamorança*

33, Maçeo di Riccho da Messina, *Lo core innamorato*

46, Messer Rainaldo d'Aquino, *Ormai quando flore*

47, Messer Raynaldo d'Aquino, *Poiké le piace k'avanzi suo valore*

48, Messer Rainaldo d'Aquino, *Per fino amore vao sí allegramente*

53, Bonagiunta Urbiciani, *Quando vegio la rivera*

54, Bonagiunta Urbiciani, *Similmente honore*

55, Bonagiunta Urbiciani, *Gioia né bene non è sença conforto*

56, Bonagiunta Urbiciani, *Sperando lungamente in acrescença*

L'inserzione erronea di *Gioia né ben non è sansa conforto* nella serie di componimenti iniziati con la lettera *S* mi pare facilmente spiegabile con il mantenimento dell'ordine di trascrizione proprio del modello ordinato per autore: non a caso la sequenza 55-54 si rileva anche in V, a dimostrazione del fatto che doveva essere presente già ai piani alti della trasmissione.<sup>56</sup> La stessa situazione riguarda anche il binomio 32-33, che si ritrova, anche se a membri intervertiti, in V.

Un altro dato che mi pare utile segnalare è la presenza di seriazioni autoriali “camuffate”, cioè sequenze di testi che, sulla scorta delle abitualmente più fededegne rubriche di L e V, risultano attribuibili a un medesimo poeta anche se le opzioni di paternità espresse da P presentano indicazioni di altro tipo:

Palatino, l'ascrizione che P riserva al componimento precedente); cf. anche Leonardi 2000: IX. Un'analisi della struttura interna del canzoniere è offerta da Savino 2001.

<sup>54</sup> Cf. Leonardi 2000: XI. Un regesto dei componimenti invece rimasti privi di rubrica in questa sezione di P è in Favero 2002: 90.

<sup>55</sup> Recupero i dati dalla tavola allestita in Leonardi 2000: XV-XXIV: al numero d'ordine progressivo che individua il componimento nella tavola segue la rubrica attributiva e l'*incipit*, secondo la grafia del canzoniere.

<sup>56</sup> Menichetti 1977: 453-5 ha ricostruito in maniera convincente la fisionomia di questa fonte comune a PV, così, mi pare, da dissipare il dubbio espresso da Contini 1952: 222, n. 25.



- 30, Messer Rainaldo d'Aquino, *In amoroso pensare*  
 31, Messer Rugieri d'Amici, *In un gravoso affanno* [V: RiAq]
- 32, Maçeo di Riccho da Messina, *La ben aventur<a>[o]sa innamorança*  
 33, Maçeo di Ricco da Messina, *Lo core innamorato*  
 34, Rosso da Messina, *Lo gran valore e lo presio amoroso* [V: MaRi]
- 37, Notaro Iacomo, *Madonna, dir vi voglo*  
 38, Messer Piero dale Vigne, *Menbrando ciò k'Amor* [L: JaLe.<sup>57</sup> V: GuBe]  
 39, Notaro Iacomo, *Meravilliosamente*  
 40, Messer Rugieri d'Amici, *Madonna mia, a voi mando* [L e V (ind.): JaLe]

Questa situazione parrebbe mostrare che le rubriche della sezione alfabetica di P si siano venute a inserire su materiali che non solo dovevano originariamente essere almeno in parte organizzati in sezione per autore, ma dovevano anche presentare una coerenza attributiva maggiore di quanto non lascerebbe pensare lo stato del canzoniere che conserviamo. Ciò lascia ipotizzare che l'ordinamento alfabetico per *incipit* sia stato utilizzato da un antografo di P per riordinare in maniera coerente materiali in parte anonimi e in parte provvisti di attribuzioni, tralasciando probabilmente di riportare le indicazioni di paternità disponibili nelle sue fonti poiché la loro presenza sarebbe risultata spiacevolmente desultoria. In una fase di copia successiva si sarà poi provveduto alla ricerca di altri materiali al fine di reperire informazioni utili a riconoscere gli autori dei componimenti, provvedendo così ad apporre nuove rubriche, che troviamo copiate in P.<sup>58</sup>

Se si accetta quest'ipotesi, all'identità organizzativa superficiale propria del canzoniere francese C e di questa sezione dell'italiano P corrisponderebbe anche un medesimo processo di formazione soggiacente, in grado di spiegare le peculiarità che li contraddistinguono. Le due raccolte paiono così adottare “poligeneticamente” una medesima soluzione – l'ordinamento alfabetico incipitario – per rispondere a una stessa esigenza: razionalizzare materiali che, per via di una cospicua presenza dell'anonimato e/o di uno statuto attributivo ritenuto dubbio, risultava

<sup>57</sup> La mano che ha apposto l'attribuzione in L è però recenziore: cf. l'edizione del testo procurata da Marco Berisso in *Poeti Siculo-Toscani* (Coluccia): 292.

<sup>58</sup> Folena 1970: 165 sembra invece mettere in diretto rapporto l'opzione per la seriazione alfabetica e il disordine attributivo: «L'ordinamento alfabetico è un'innovazione del collettore: e ne risultano sconvolte le attribuzioni».

impossibile organizzare coerentemente in sezioni d'autore. Si tratta dunque di una strategia messa in atto quando non risulti possibile dar seguito alla tensione verso il modello preminente dell'organizzazione per sezioni autoriali, un modello che la ricerca di informazioni sulla paternità degli autori effettuata dal rubricatore di C francese e forse anche a monte di P italiano mostra comunque sempre in azione. Come visto, è comunque anche in questo caso l'individuazione di seriazioni significative a permettere la formulazione di ipotesi relative alla fisionomia delle fonti confluite nei canzonieri che conserviamo.

In conclusione, potrà forse essere utile valutare anche i risvolti per così dire "ideologici" di un ordinamento peculiare come quello alfabetico incipitario: come rilevato da Maria Luisa Meneghetti, esso è una delle forme attraverso le quali si realizza la «tendenza medievale [...] a privilegiare la realtà del singolo componimento lirico o delle "rime sparse" rispetto alla realtà della produzione complessiva di un autore perfettamente individualizzato».<sup>59</sup> Anche se in base alla nostra ipotesi eziologica questo tipo di organizzazione interna sarebbe frutto di precise contingenze concrete, la principale conseguenza della sua adozione è in effetti l'inevitabile valorizzazione del "canone" rappresentato dall'insieme delle poesie trascritte nella silloge; un canone, s'intende, percepito come unitario, coeso e anche per questo meritevole di essere ipostatizzato a prescindere dagli scarti dovuti alle singole specificità autoriali. È dunque l'impressione di avere a che fare con un'espressione artistica ormai formalizzata quella che raccolte di questo tipo dovevano lasciare ai loro lettori medievali, si tratti della tradizione del *grand chant courtois* oppure di una Scuola Siciliana in cerca di eredi in terra toscana.

Stefano Resconi  
(Università degli Studi di Milano)

<sup>59</sup> Meneghetti 1999: 129. Beltran 2004: 119 riconosce invece in queste forme organizzative l'influsso di modelli di ambito universitario.

**RIASSUNTO:** Attraverso l'analisi di seriazioni di componimenti, il contributo formula alcune riflessioni sulle modalità di formazione dei canzonieri lirici francesi: particolare attenzione è dedicata al riconoscimento della fisionomia dei materiali disponibili ai piani medî e alti della tradizione, e alle relative ripercussioni sui criteri di organizzazione interna delle raccolte.

**PAROLE CHIAVE:** trovieri, tradizione manoscritta, canzonieri, ordinamento alfabetico incipitario.

**ABSTRACT:** By analyzing sequences of poems, the essay aims to discuss the formation of French lyric *chansonniers*, with particular attention to the features of sources available in the early stages of the manuscript tradition, and their consequences on the internal organization of the anthologies.

**KEYWORDS:** *trouvères*, textual tradition, *chansonniers*, alphabetical order by *incipit*.



## RIFERIMENTI BIBLIOGRAFICI UNIFICATI DELLA TAVOLA ROTONDA

### LETTERATURA PRIMARIA

- Avalle–Monterosso 1965 = *Sponsus. Drama delle vergini prudenti e delle vergini stolte*, testo letterario a c. di D'Arco Silvio Avalle, testo musicale a c. di Raffaello Monterosso, Milano · Napoli, Ricciardi, 1965.
- Bernart de Ventadorn (Appel) = Carl Appel, *Bernart von Ventadorn: seine Lieder. Mit Einleitung und Glossar*, Halle a. S., Niemeyer, 1915.
- Bertoni 1915 = Giulio Bertoni, *I trovatori d'Italia. Biografie, testi, traduzioni, note*, Modena, Orlandini, 1915.
- Bertran de Born (Appel) = Carl Appel, *Die lieder Bertrams von Born*, Halle a. S., Niemeyer, 1932.
- Bertran de Born (Gouiran) = Gérard Gouiran, *L'amour et la guerre. L'œuvre de Bertran de Born (édition critique, traduction et notes)*, Aix-en-Provence, Université de Provence, 1985.
- Bertran de Born (Paden–Sankowitch–Stäblein) = William D. Paden, Tilde Sankowitch, Patricia H. Stäblein, *The Poems of the Troubadour Bertran de Born*, Berkeley · Los Angeles · London, University of California Press, 1986.
- Bertran de Born (Stimming) = Albert Stimming, *Bertran von Born (zweite verbesserte Auflage)*, Halle a. S., Niemeyer, 1913.
- Chardon de Croisilles (Suchier) = Hermann Suchier, *Der Minnesänger Chardon*, «Zeitschrift für Romanische Philologie» 31 (1907): 129-56.
- Chastelain de Couci (Lerond) = *Chansons attribuées au Chastelain de Couci (fin du XII<sup>e</sup> - début du XIII<sup>e</sup> siècle)*, édition critique par Alain Lerond, Paris, Presses Universitaires de France, 1964.
- Colin Muset (Chiamenti) = Colin Muset, *Poesie*, a c. di Massimiliano Chiamenti, Roma, Carocci, 2005.
- Elias de Barjols (Barachini) = Giorgio Barachini, *L'edizione critica di Elias de Barjols (BdT 132)*, Tesi di dottorato discussa nel 2012, Dottorato in Filologia e letterature romanze, Università degli Studi di Roma “La Sapienza”, in c. s.
- Eustache le Peintre (Gambini) = *Le canzoni di Eustache le Peintre*, edizione critica a c. di Maria Luisa Gambini, Fasano, Schena, 1997.
- Folquet de Marselha (Squillaciotti) = *Le poesie di Folchetto di Marsiglia*, edizione critica a c. di Paolo Squillaciotti, nuova edizione riveduta e aggiornata per il «Corpus des Troubadours», 2009, consultabile in rete all'indirizzo: [http://troubadors.iec.cat/autors\\_obres\\_d.asp?autor = Folquet %20de%20 Marselha](http://troubadors.iec.cat/autors_obres_d.asp?autor=Folquet%20de%20Marselha).
- Folquet de Marselha (Stroński) = Stanislaw Stroński, *Le troubadour Folquet de*

- Marseille, Cracovie, Académie des Sciences, 1910.
- Gace Brulé (Petersen Dyggve) = *Gace Brulé. Trouvère champenois*, édition des chansons et étude historique par Holger Petersen Dyggve, Helsinki, Société Néophilologique, 1951.
- Gace Brulé (Rosenberg–Danon) = *The Lyrics and Melodies of Gace Brulé*, ed. and transl. by Samuel N. Rosenberg and Samuel Danon, music edited by Hendrik van der Werf, New York · London, Garland, 1985.
- Gausbert de Poicibot (Gambini) = Maria Luisa Gambini, *Le canzoni di Gausbert de Poicibot. Edizione critica commentata*, Tesi di dottorato discussa presso l'Università degli Studi di Padova (Supervisore: Prof. Furio Brugnolo), Dottorato di ricerca in Filologia romanza ed italiana, XII ciclo, Padova, Università degli Studi, 2001.
- Gausbert de Poicibot (Shepard) = William P. Shepard, *Jausbert de Pycibot. Troubadour du XIII<sup>e</sup> siècle*, Paris, Librairie Ancienne Édouard Champion, 1924.
- Gautier d'Épinal (Lindelöf–Wallensköld) = *Les chansons de Gautier d'Épinal*, édition critique par Uno Lindelöf et Axel Wallensköld, «Mémoires de la Société Néophilologique à Helsingfors» 3 (1902): 205-318.
- Gautier de Dargies (Raugei) = Gautier de Dargies, *Poesie*, edizione critica a c. di Anna Maria Raugei, Firenze, La Nuova Italia, 1981.
- Giraut de Bornelh (Kolsen) = Adolf Kolsen, *Sämtliche Lieder des Trobadors Giraut de Bornelh*, Halle a.S., Niemeyer, 1910-1935, 2 voll.
- Giraut de Bornelh (Sharman) = Ruth Verity Sharman, *The «cansos» and «sirventes» of the troubadour Giraut de Borneil: a critical edition*, Cambridge, Cambridge University Press, 1989.
- Gontier de Soignies (Formisano) = Gontier de Soignies, *Il canzoniere*, edizione critica a c. di Luciano Formisano, Milano · Napoli, Ricciardi, 1980.
- Guglielmo IX (Pasero) = Nicolò Pasero, *Guglielmo IX d'Aquitania. Poesie*, Modena, Mucchi, 1973.
- Guillem de Saint-Didier (Sakari) = Aimo Sakari, *Poésies du troubadour Guillem de Saint-Didier*, Helsinki, Société Néophilologique, 1956.
- Loporcaro 1990 = Michele Loporcaro, *Due poesie di Guilhem de Saint Gregori (BdT 233.2 e 233.3)*, «Medioevo Romanzo» 15 (1990): 17-60.
- Mantovani 2005 = Dario Mantovani, «*Antra vetz fui a parlamen*» (BdT 305.7). *Analisi ed edizione critica di un componimento del Monge de Montaudon*, «La parola del testo» 9 (2005): 215-45.
- Mantovani 2008 = Dario Mantovani, *Monge de Montaudon: «L'autrier fui en Paradis» (BdT 305.12)*, «La parola del testo» 12 (2008): 5-36.
- Monge de Montaudon (Routledge) = Michael J. Routledge, *Les poésies du Moine de Montaudon*, Montpellier, Publication du Centre d'Études Occitanes de l'Université Paul Valéry, 1977.

- Peire d'Alvernhe (Del Monte) = Alberto Del Monte, *Peire d'Alvernha. Liriche*, Torino, Loescher · Chiantore, 1955.
- Peire d'Alvernhe (Fratta) = Peire d'Alvernhe, *Poesie*, a c. di Aniello Fratta, Manziana, Vecchiarelli Editore, 1996.
- Peire d'Alvernhe (Zenker) = Rudolf Zenker, *Die Lieder Peires von Auvergne*, Erlangen, Verlag Junge, 1900.
- Peire Raimon de Tolosa (Cavaliere) = Alfredo Cavaliere, *Le poesie di Peire Raimon de Tolosa (Introduzione, testi, tradizioni, note)*, Firenze, Olschki, 1935.
- Peire Rogier (Nicholson) = Derek E.T. Nicholson, *The Poems of the Troubadour Peire Rogier*, Manchester · New York, Manchester University Press · Barnes & Noble, 1976.
- Peire Vidal (Avalle) = Peire Vidal, *Poesie*, a c. di D'Arco Silvio Avalle, Milano · Napoli, Ricciardi, 1960, 2 voll.
- Pistoleta (Hershon) = Cyril P. Hershon, *Pistoleta*, «Revue des Langues Romanes» 107/2 (2003): 247-341.
- Pistoleta (Niestroy) = Erich Niestroy, *Der Trobador Pistoleta*, Halle a. S., Niemeyer, 1914.
- Poeti Siculo-Toscani (Coluccia) = *I poeti della Scuola Siciliana*, edizione promossa dal Centro di Studi Filologici e Linguistici Siciliani, vol. III. *Poeti Siculo-Toscani*, edizione critica con commento diretta da Rosario Coluccia, Milano, Mondadori, 2008.
- Raimon Jordan (Asperti) = Stefano Asperti, *Il trovatore Raimon Jordan*, edizione critica a c. di Stefano Asperti, Modena, Mucchi, 1990.
- Raoul de Ferrières (Trébutien) = Guillaume-Stanislas Trébutien, *Les chansons de Messire Raoul de Ferrières, très ancien poète normand*, Caen, Poisson et fils, 1847.
- Rigaut de Berbezilh (Varvaro) = Rigaut de Berbezilh, *Liriche*, a c. di Alberto Varvaro, Bari, Adriatica, 1960.

## LETTERATURA SECONDARIA

- Allegretti 1992 = Paola Allegretti, *Il «geistliches Lied» come marca terminale nel canzoniere provenzale C*, «Studi Medievali» 3<sup>a</sup> s. 33 (1992): 721-35.
- Allegretti 1993 = Paola Allegretti, *La tradizione manoscritta di Bernart de Ventadorn e un luogo del Petrarca*, in Saverio Guida, Fortunata Latella (a c. di), *La filologia romanza e i codici*. Atti del Convegno (Messina, Università degli Studi, Facoltà di Lettere e Filosofia, 19-22 Dicembre 1991), Messina, Sicania, 1993, 2 voll., II: 663-83.
- Antonelli 1984 = Roberto Antonelli, *Repertorio metrico della Scuola Poetica Siciliana*, Palermo, Centro di Studi Filologici e Linguistici Siciliani, 1984.

- Appel 1915 = Carl Appel, *Bernart von Ventadorn: seine Lieder. Mit Einleitung und Glossar*, Halle a. S., Niemeyer, 1915.
- Asperti 1989 = Stefano Asperti, *Sul canzoniere provenzale M: ordinamento interno e problemi di attribuzione*, in Giuseppe Tavani, Luciano Rossi (a c. di), *Studi provenzali e francesi 86/87*, L'Aquila, Japadre, 1989: 137-69.
- Asperti 1995 = Stefano Asperti, *Carlo I d'Angiò e i trovatori. Componenti provenzali e angioine nella tradizione manoscritta della lirica trobadorica*, Ravenna, Longo, 1995.
- Asperti 1998 = Stefano Asperti, «*Miei sirventes vueilh far dels reis amdos*» (BdT 80,25), «Cultura Neolatina» 58 (1998): 163-323.
- Asperti 2002 = Stefano Asperti, *La tradizione occitanica*, in Piero Boitani, Mario Mancini, Alberto Varvaro (a c. di), *Lo spazio letterario del Medioevo, 2. Il Medioevo volgare*, vol II. *La circolazione del testo*, Roma, Salerno Editrice, 2002: 521-54.
- Avalle 1961 = D'Arco Silvio Avalle, *La letteratura medievale in lingua d'oc nella sua tradizione manoscritta*, Torino, Einaudi, 1961.
- Avalle 1993 = D'Arco Silvio Avalle, *I manoscritti della letteratura in lingua d'oc*, nuova edizione a c. di Lino Leonardi, Torino, Einaudi, 1993.
- Barbieri 1995 = Luca Barbieri, *Doppie lezioni e arcaismi linguistici pre-vulgata: la stratigrafia delle fonti nel canzoniere provenzale estense (D)*, «Cultura Neolatina» 55 (1995): 7-39.
- Barbieri 1999 = Luca Barbieri, *Note sul «Liederbuch» di Thibaut de Champagne*, «Medioevo Romano» 23/3 (1999): 388-416.
- Barbieri 2002 = Alvaro Barbieri, *Autorialità e anonimato nella letteratura francese medievale: considerazioni preliminari e appunti di metodo (con particolare attenzione riguardo alla produzione trovierica)*, in Alvaro Barbieri, Alessandra Favero, Francesca Gambino, *L'eclissi dell'artefice. Sondaggi sull'anonimato nei canzonieri medievali romanzî*, Alessandria, Edizioni dell'Orso, 2002: 35-84.
- Barbieri 2006 = Luca Barbieri, «*Tertium non datur*? Alcune riflessioni sulla "terza tradizione" manoscritta della lirica trobadorica, «Studi Medievali» 3<sup>a</sup> s. 47 (2006): 497-548.
- Barbieri 2011 = Luca Barbieri, *Contaminazioni, stratificazioni e ricerca dell'originale nella tradizione manoscritta dei trovieri*, in Lino Leonardi (a c. di), *La tradizione della lirica nel Medioevo Romano. Problemi di filologia formale*. Atti del Convegno Internazionale, Firenze-Siena, 12-14 novembre 2009, Firenze, Edizioni del Galluzzo, 2011: 179-240.
- Bartsch 1872 = Karl Bartsch, *Grundriss zur Geschichte der provenzalischen Literatur*, Eberfeld, Friedrichs' Verlag, 1872.
- Battelli 1992 = Maria Carla Battelli, *La ricezione della lirica provenzale nei codici M (B.N.F. fr. 844) e U (B.N.F. fr. 20050): alcune considerazioni*, in Gérard Gouiran (éd. par), *Contacts de langues, de civilisations et intertextualité*. III<sup>ème</sup> Congrès International de l'Association Internationale d'Études Occitanes, Mont-



- pellier 20-26 septembre 1990, Montpellier, Université Paul Valéry, 1992, II: 595-606.
- Battelli 1993 = Maria Carla Battelli, *Il codice Parigi, Bibl. Nat. F. Fr. 844: un canzoniere disordinato?*, in Saverio Guida, Fortunata Latella (a c. di), *La filologia romanza e i codici*. Atti del Convegno (Messina, Università degli Studi, Facoltà di Lettere e Filosofia, 19-22 Dicembre 1991), Messina, Sicania, 1993, 2 voll., I: 273-308.
- Battelli 1996 = Maria Carla Battelli, *Les manuscrits et le texte: typologie des recueils lyriques en ancien français*, «Revue des Langues Romanes» 100 (1996): 111-29.
- Battelli 1999 = Maria Carla Battelli, *Le antologie poetiche in antico-francese*, «Critica del Testo» 2/1 (1999): 141-80.
- BdT = Alfred Pillet, Henry Carstens, *Bibliographie der Troubadours*, Halle a. S., Niemeyer, 1933.
- Beck 1936 = *Le chansonnier Cangé*, Manuscrit français n. 846 de la Bibliothèque Nationale de Paris publié en facsimilé et transcrit en notation moderne par Jean Beck, Paris, Champion, 1927, 2 voll.
- BEdT = Stefano Asperti (a c. di), *Bibliografia Elettronica dei Trovatori*, versione 2.5, 2012, consultabile in rete all'indirizzo: [http://w3.uniroma1.it/bedt/BEdT\\_04\\_25/index.aspx](http://w3.uniroma1.it/bedt/BEdT_04_25/index.aspx).
- Beldon 2004 = Valeria Beldon, *Osservazioni sulla tradizione manoscritta della lirica d'oc e d'oïl in area lorenese*, «Critica del Testo» 7/1 (2004): 425-46.
- Beltrami 1993 = Pietro G. Beltrami, *Remarques sur Guilhem de Saint Gregori*, in Giuliano Gasca Queirazza (a c. di), *Atti del Secondo Congresso Internazionale della Association Internationale d'Études Occitanes*, Torino, 31 agosto-5 settembre 1987, Torino, Università degli Studi di Torino, 1993, 2 voll., I: 31-43.
- Beltrami 2003 = Pietro G. Beltrami, *Per una rilettura di «Deiosta·ls breus jorns e·ls loncs sers»*, in Rossana Castano, Saverio Guida, Fortunata Latella (éd. par), *Scène, évolution, sort de la langue et de la littérature d'oc*. Actes du Septième Congrès International de l'Association Internationale d'Études Occitanes (Reggio Calabria-Messina, 7-13 juillet 2002), Roma, Viella, 2003, 2 voll., I: 41-70.
- Beltrami 2009 = Pietro G. Beltrami, *Giraut de Borneil, «Ben cove, pus ja bayssa·l ram» (BdT 242.25)*, «Lecturae tropatorum» 2 (2009), consultabile in rete all'indirizzo: <http://www.lt.unina.it/Beltrami-2009.pdf>.
- Beltran 2004 = Vicenç Beltran, *Los cancioneros trovadorescos y la renovación cultural del siglo XIII*, in Anna Ferrari, Stefania Romualdi (éd. par), «Ab nou cor et ab nou talen». *Nouvelles tendances de la recherche médiévale occitane*. Actes du Colloque AIEO (L'Aquila, 5-7 juillet 2001), Modena, Mucchi, 2004: 103-30.
- Borghesi Cedrini 1996 = Luciana Borghesi Cedrini, *Una recente acquisizione trobadorica e il problema delle attribuzioni*, «Medioevo Romano» 20 (1996): 3-44.
- Brunetti 1990 = Giuseppina Brunetti, *Sul canzoniere provenzale T (Parigi, Bibl. Nat., F. fr. 15211)*, «Cultura Neolatina» 50 (1990): 45-73.

- Brunetti 1991 = Giuseppina Brunetti, *Per la storia del manoscritto provenzale T*, «Cultura Neolatina» 51 (1991): 27-41.
- Cabré 2010 = Miriam Cabré, *Le Chansonnier Sg au carrefour occitano-catalan*, «Romania» 128 (2010): 92-134.
- Calef 1993 = Paola Calef, *La sezione ventadoriana dei canzonieri provenzali ABFIK*, Tesi di laurea dattiloscritta (Relatore: Prof.ssa Barbara Spaggiari), Perugia, Università degli Studi, 1993.
- Carapezza 2004a = Francesco Carapezza, *Il canzoniere occitano G (Ambrosiano R 71 sup.)*, Napoli, Liguori, 2004.
- Carapezza 2004b = Francesco Carapezza, *Intavolare. Tavole di canzonieri romanzi*, I. *Canzonieri provenzali*, 6. Milano, Biblioteca Ambrosiana, G (R 71 sup.), Modena, Mucchi, 2004.
- Careri 1990 = Maria Careri, *Il canzoniere provenzale H. Struttura contenuto e fonti*, Modena, Mucchi, 1990.
- Careri 1996 = Maria Careri, *Per la ricostruzione del «Libre» di Miquel de la Tor. Studio e presentazione delle fonti*, «Cultura neolatina» 56 (1996): 251-408.
- Careri–Ruby–Short 2011 = Maria Careri, Christine Ruby, Ian Short, *Livres et écritures en français et en occitan au XII<sup>e</sup> siècle. Catalogue illustré*, avec la collaboration de Terry Nixon et de Patricia Stirnemann, Roma, Viella, 2011.
- Castano–Guida–Latella 2003 = Rossana Castano, Saverio Guida, Fortunata Latella (éd. par), *Scène, évolution, sort de la langue et de la littérature d'oc. Actes du Septième Congrès International de l'Association Internationale d'Études Occitanes (Reggio Calabria-Messina, 7-13 juillet 2002)*, Roma, Viella, 2003, 2 voll.
- Cepraga 2004 = Dan Octavian Cepraga, *Tradizioni regionali e tassonomie editoriali nei canzonieri antico-francesi*, «Critica del Testo» 7/1 (2004): 391-424.
- Contini 1952 = Gianfranco Contini, *Questioni attributive nell'ambito della lirica siciliana*, in Aa. Vv., *Atti del Convegno Internazionale di Studi Federiciani*, Palermo, Renna, 1952: 367-95, poi in Id., *Frammenti di Filologia Romanza. Scritti di eadotica e linguistica*, a c. di Giancarlo Breschi, Firenze, Edizioni del Galluzzo per la Fondazione Ezio Franceschini, 2007, 2 voll., I: 205-34.
- Costantini 2013 = Fabrizio Costantini, *Dinamiche lessico-editoriali in Bernart de Ventadorn: «cor» e «cors»*, «Critica del Testo» 16/2 (2013): 231-47.
- Crespo 1983 = Roberto Crespo, *Bertran de Born nei frammenti di un canzoniere provenzale*, «Studi Medievali» 3<sup>a</sup> s. 26/2 (1983): 749-90.
- De Bartholomaeis 1906 = Vincenzo de Bartholomaeis, *Il trovero Chardon de Croisilles*, «Studj Romanzi» 4 (1906): 261-97.
- De Bartholomaeis 1915 = Vincenzo De Bartholomaeis, *Avanzi di un canzoniere provenzale del sec. XIII*, «Studj romanzi» 12 (1915): 139-86.
- De Conca 2003 = Massimiliano De Conca, *Studio e classificazione degli unica del ms. C (B. N. Paris F. fr. 856): coordinate storiche, letterarie e linguistiche*, in Rossana Castano, Saverio Guida, Fortunata Latella (éd. par), *Scène, évolution,*

- sort de la langue et de la littérature d'oc*. Actes du Septième Congrès International de l'Association Internationale d'Études Occitanes (Reggio Calabria-Messina, 7-13 juillet 2002), Roma, Viella, 2003, 2 voll., I: 283-97.
- Distilo 2001 = «*Trobadors*». *Concordanze della lirica trobadorica in CD-ROM*, a c. di Rocco Distilo, Arcavacata di Rende · Roma, Università della Calabria · Università degli Studi di Roma "La Sapienza", 2001.
- Favero 2002 = Alessandra Favero, *I componimenti privi di rubrica attributiva nei canzonieri Banco Rari 217, Laurenziano Redi 9, Vaticano Latino 3793*, in Alvaro Barbieri, Alessandra Favero, Francesca Gambino, *L'eclissi dell'artefice. Sondaggi sull'anonimato nei canzonieri medievali romanzi*, Alessandria, Edizioni dell'Orso, 2002: 85-167.
- Ferrari 1971 = Anna Ferrari, *Bernart de Ventadorn "fonte" di Peire Vidal?*, «Cultura Neolatina» 31 (1971): 171-203.
- FEW = Walter von Wartburg, *Französisches etymologisches Wörterbuch*, Tübingen · Basel, Mohr · Zbinden, 1922-1983, 24 voll.
- Folena 1970 = Gianfranco Folena, *Cultura poetica dei primi fiorentini*, «Giornale Storico della Letteratura Italiana» 147 (1970): 1-42, poi in Id. *Textus testis. Lingua e cultura poetica delle origini*, Torino, Bollati Boringhieri, 2002: 159-96.
- Formisano 1993a = Luciano Formisano, *Le chansonnier anglo-français du ms. Rawlinson G.22 de la Bodlienne*, in Ian Short (ed. by), *Anglo-Norman Anniversary Essays*, London, Anglo-Norman Text Society, 1993: 135-47.
- Formisano 1993b = Luciano Formisano, *Prospettive di ricerca sui canzonieri d'autore nella lirica d'oil*, in Saverio Guida, Fortunata Latella (a c. di), *La filologia romanza e i codici*. Atti del Convegno (Messina, Università degli Studi, Facoltà di Lettere e Filosofia, 19-22 Dicembre 1991), Messina, Sicania, 1993, 2 voll., I: 131-52.
- Formisano 2000 = Luciano Formisano, *Sul libro di poesia di Adam de la Halle*, in Marie-Claire Gérard-Zai, Paolo Gresti, Sonia Perrin, Philippe Vernay, Massimo Zenari (éd. par), «*Carmina semper et citharae cordi*». *Études de philologie et de métrique offertes à Aldo Menichetti*, Genève, Slatkine, 2000: 227-46.
- Formisano 2009 = Luciano Formisano, *Riflessioni sulla lirica d'oil: il contesto e i tratti pertinenti*, in Furio Brugnolo, Francesca Gambino (a c. di), *La lirica romanza del Medioevo. Storia, tradizioni, interpretazioni*. Atti del VI Convegno triennale della Società Italiana di Filologia Romanza (Padova-Stra, 27 settembre-1 ottobre 2006), Padova, Unipress, 2009, 2 voll., I: 313-35.
- Frank 1953-1957 = István Frank, *Répertoire métrique de la poésie des troubadours*, Paris, Champion, 1953-1957, 2 voll.
- Gambino 2000 = Francesca Gambino, *L'anonymat dans la tradition manuscrite de la lyrique troubadouresque*, «Cahiers de civilisation médiévale» 43 (2000): 33-90.
- Gambino 2002 = Francesca Gambino, *Anonimi per caso, anonimi per scelta e nomi censurati: osservazioni sull'assenza del nome d'autore nella tradizione manoscritta tro-*

- badorica*, in Alvaro Barbieri, Alessandra Favero, Francesca Gambino, *L'eclissi dell'artefice. Sondaggi sull'anonimato nei canzonieri medievali romanzi*, Alessandria, Edizioni dell'Orso, 2002: 11-33.
- Gröber 1877 = Gustav Gröber, *Die Liedersammlungen der Troubadours*, «Romanische Studien» 2 (1875-1877): 337-670.
- Guida-Latella 1993 = Saverio Guida, Fortunata Latella (a c. di), *La filologia romanza e i codici*. Atti del Convegno (Messina, Università degli Studi, Facoltà di Lettere e Filosofia, 19-22 Dicembre 1991), Messina, Sicania, 1993, 2 voll.
- Huot 1987 = Sylvia Huot, *From Song to Book. The Poetics of Writing in Old French Lyric and Lyrical Narrative Poetry*, Ithaca · London, Cornell University Press, 1987.
- Kaehne 1983 = Michael Kaehne, *Studien zur Dichtung Bernarts von Ventadorn. Ein Beitrag zur Untersuchung der Entstehung und zur Interpretation der höfischen Lyrik des Mittelalters*, München, Wilhelm Fink Verlag, 1983, 2 voll.
- Lachin 1993 = Giosuè Lachin, *La composizione materiale del codice provenzale N (New York, Pierpont Morgan Library, M 819)*, in Saverio Guida, Fortunata Latella (a c. di), *La filologia romanza e i codici*. Atti del Convegno (Messina, Università degli Studi, Facoltà di Lettere e Filosofia, 19-22 Dicembre 1991), Messina, Sicania, 1993, 2 voll., II: 589-607.
- Lachin 1995 = Giosuè Lachin, *Partizioni e struttura di alcuni libri medievali di poesia provenzale*, in Gianfelice Peron (a c. di), *Strategie del testo. Preliminari Partizioni Pause*. Atti del XVI e del XVII Convegno interuniversitario di Bressanone, Padova, Esedra, 1995: 267-304.
- Lachin 2008a = Giosuè Lachin (a c. di), *I trovatori nel Veneto e a Venezia*. Atti del Convegno Internazionale, Venezia, 28-31 ottobre 2004, Roma · Padova, Antenore, 2008.
- Lachin 2008b = Giosuè Lachin, *Introduzione. Il primo canzoniere*, in Id. (a c. di), *I trovatori nel Veneto e a Venezia*. Atti del Convegno Internazionale, Venezia, 28-31 ottobre 2004, Roma · Padova, Antenore, 2008: XIII-CV.
- Lannutti 2007 = Maria Sofia Lannutti, *Seguendo le "tracce". Ulteriori riflessioni sulla lirica romanza delle Origini*, «Medioevo Romanzo» 31/1 (2007): 184-98.
- Lannutti 2011 = Maria Sofia Lannutti, *Sulle raccolte miste della lirica galloromanza*, in Lino Leonardi (a c. di), *La tradizione della lirica nel Medioevo Romanzo. Problemi di filologia formale*. Atti del Convegno Internazionale, Firenze-Siena, 12-14 novembre 2009, Firenze, Edizioni del Galluzzo, 2011: 153-78.
- León Gómez 2012 = Magdalena León Gómez, *El cançonier C (Paris, Bibliothèque Nationale de France, fr. 856)*, Firenze, Edizioni del Galluzzo per la Fondazione Ezio Franceschini, 2012.
- Leonardi 1987 = Lino Leonardi, *Problemi di stratigrafia occitanica. A proposito delle «Recherches» di François Zufferey*, «Romania» 108 (1987): 354-86.

- Leonardi 2000 = *I canzonieri della lirica italiana delle Origini. III. Il canzoniere Palatino. Biblioteca Nazionale Centrale di Firenze, Banco Rari 217, ex Palatino 418. Riproduzione fotografica*, a c. di Lino Leonardi, Firenze, SISMEL-Edizioni del Galluzzo, 2000.
- Leonardi 2006 = Lino Leonardi, *Creazione e fortuna di un genere: la filologia dei canzonieri dopo Avallè*, in Francesco Lo Monaco, Luca Carlo Rossi, Niccolò Scaffai (a c. di), «*Liber*», «*Fragmenta*», «*Libellus*» prima e dopo Petrarca. In ricordo di D'Arco Silvio Avalle. Seminario Internazionale di Studi, Bergamo, 23-25 ottobre 2003, Firenze, SISMEL-Edizioni del Galluzzo, 2006: 3-21.
- Leonardi 2007 = Lino Leonardi, *Teoria del testo mediolatino e teoria del testo romanzo: appunti per un confronto*, «*Filologia mediolatina*» 14 (2007): 19-42.
- Leonardi 2011a = Lino Leonardi (a c. di), *La tradizione della lirica nel Medioevo Romano. Problemi di filologia formale*. Atti del Convegno Internazionale, Firenze-Siena, 12-14 novembre 2009, Firenze, Edizioni del Galluzzo, 2011.
- Leonardi 2011b = Lino Leonardi, *Filologia dei canzonieri e filologia testuale. Questioni di metodo e prassi ecdotica per la tradizione della lirica nel medioevo romanzo*, in Lino Leonardi (a c. di), *La tradizione della lirica nel Medioevo Romano. Problemi di filologia formale*. Atti del Convegno Internazionale, Firenze-Siena, 12-14 novembre 2009, Firenze, Edizioni del Galluzzo, 2011: 3-22.
- Linker 1979 = *A Bibliography of Old French Lyrics*, by Robert White Linker, Oxford (MS) · Valencia, University of Mississippi Romance Monographs · Artes graficas Soler, 1979.
- Lo Monaco–Rossi–Scaffai 2006 = Francesco Lo Monaco, Luca Carlo Rossi, Niccolò Scaffai (a c. di), «*Liber*», «*Fragmenta*», «*Libellus*» prima e dopo Petrarca. In ricordo di D'Arco Silvio Avalle. Seminario Internazionale di Studi, Bergamo, 23-25 ottobre 2003, Firenze, SISMEL-Edizioni del Galluzzo, 2006.
- Longobardi 1990 = Monica Longobardi, *Frammenti di un canzoniere provenzale nell'Archivio di Stato di Bologna*, «*Studi Mediolatini e Volgari*» 36 (1990): 29-55.
- Lupo 1992 = Lorenza Lupo, *Il canzoniere provenzale A (Vat.lat.5232), la sua copia Aa (Braidense AG. XIV. 49) e la tavola di Angelo Colocci*, «*Quaderni di filologia romanza*» 9 (1992): 27-56.
- Mantovani 2009a = Dario Mantovani, *Prove di dialogo fra i trovatori: Bertran de Born, Monge de Montaudon, Folquet de Marselha, Palais*, in Furio Brugnolo, Francesca Gambino (a c. di), *La lirica romanza del Medioevo. Storia, tradizioni, interpretazioni*. Atti del VI Convegno triennale della Società Italiana di Filologia Romanza (Padova-Stra, 27 settembre-1 ottobre 2006), Padova, Unipress, 2009: 197-216.
- Mantovani 2009b = Dario Mantovani, *Varietà metriche e scenari satirico-parodici: il caso di due componimenti del Monge de Montaudon*, «*Critica del testo*» 12/1 (2009): 167-202.

- Mascitelli 2013 = Cesare Mascitelli, *Il canzoniere trobadorico J e il ms. Conventi Soppressi F IV 776: «constitutio codicis» e storia esterna*, «Critica del testo» 16/1 (2013): 85-112.
- Meliga 1993 = Walter Meliga, *I canzonieri trobadorici I e K*, in Saverio Guida, Fortunata Latella (a c. di), *La filologia romanza e i codici*. Atti del Convegno (Messina, Università degli Studi, Facoltà di Lettere e Filosofia, 19-22 Dicembre 1991), Messina, Sicania, 1993, 2 voll., I: 57-70.
- Meliga 2003 = Walter Meliga, *Critique externe et critique interne dans l'édition des troubadours (sur la tradition de Bernart de Ventadorn)*, in Rossana Castano, Saverio Guida, Fortunata Latella (éd. par), *Scène, évolution, sort de la langue et de la littérature d'oc*. Actes du Septième Congrès International de l'Association Internationale d'Études Occitanes (Reggio Calabria-Messina, 7-13 juillet 2002), Roma, Viella, 2003, 2 voll., I: 533-41.
- Meliga 2006 = Walter Meliga, *Le raccolte d'autore nella tradizione trobadorica*, in Francesco Lo Monaco, Luca Carlo Rossi, Niccolò Scaffai (a c. di), «Liber», «Fragmenta», «Libellus» prima e dopo Petrarca. In ricordo di D'Arco Silvio Avalle. Seminario Internazionale di Studi, Bergamo, 23-25 ottobre 2003, Firenze, SISMEL-Edizioni del Galluzzo, 2006: 81-91.
- Meliga 2008 = Walter Meliga, *I canzonieri IK: la tradizione veneta allargata*, in Giosuè Lachin (a c. di), *I trovatori nel Veneto e a Venezia*. Atti del Convegno Internazionale, Venezia, 28-31 ottobre 2004, Roma · Padova, Antenore, 2008: 305-24.
- Meneghetti 1984 = Maria Luisa Meneghetti, *Il pubblico dei trovatori. Ricezione e riuso dei testi trobadorici fino al secolo XIV*, Modena, Mucchi, 1984.
- Meneghetti 1991a = Maria Luisa Meneghetti, *Les florilèges dans la tradition lyrique des troubadours*, in Madeleine Tyssens (éd. par), *Lyrique romane médiévale: la tradition des chansonniers*. Actes du Colloque de Liège, 1989, Liège, Université de Liège, 1991: 43-59.
- Meneghetti 1991b = Maria Luisa Meneghetti, *Uc de Saint Circ tra filologia e divulgazione (su data, formazione e fini del «Liber Alberici»)*, in Ead., Francesco Zambon (a c. di), *Il medioevo nella Marca: trovatori, giullari e letterati a Treviso nei secoli XIII e XIV*. Atti del Convegno, Treviso 28-29 sett. 1990, Treviso, Ediz. Premio Comisso, 1991: 115-28.
- Meneghetti 1992 = Maria Luisa Meneghetti, *Il pubblico dei trovatori. La ricezione della poesia cortese fino al XIV secolo*, Torino, Einaudi, 1992.
- Meneghetti 1994 = Maria Luisa Meneghetti, *Problemi attributivi in ambito trobadorico*, in Ottavio Besomi, Carlo Caruso (a c. di), *L'attribuzione: teoria e pratica. Storia dell'arte, musicologia, letteratura*. Atti del Seminario di Ascona, 30 settembre-5 ottobre 1992, Basel · Boston · Berlin, Birkhäuser Verlag, 1994: 161-82.
- Meneghetti 1999 = Maria Luisa Meneghetti, *La forma-canzoniere fra tradizione mediolatina e tradizioni volgari*, «Critica del Testo» 2/1 (1999): 119-40.

- Meneghetti 2003 = Maria Luisa Meneghetti, *La tradizione della lirica provenzale ed europea*, in Aa. Vv., *Intorno al testo. Tipologie del corredo esegetico e soluzioni editoriali*. Atti del Convegno di Urbino 1-3 ottobre 2001, Roma, Salerno Editrice, 2003: 77-99.
- Meneghetti-Zambon 1991 = Maria Luisa Meneghetti, Francesco Zambon (a c. di), *Il medioevo nella Marca: trovatori, giullari e letterati a Treviso nei secoli XIII e XIV*. Atti del Convegno, Treviso 28-29 sett. 1990, Treviso, Ediz. Premio Comisso, 1991.
- Menichetti 1977 = Aldo Menichetti, *Su Bonagiunta e altri lucchesi*, in Giorgio Varanini, Palmiro Pinagli (a c. di), *Studi letterari e storici in memoria di Guido Favati*, Padova, Antenore, 1977: 449-56.
- Menichetti 2010-2011 = Caterina Menichetti, *Il canzoniere provenzale E (Bibliothèque Nationale de France, fr. 1749)*, Tesi di dottorato dattiloscritte (rell. prof. Stefano Asperti, Fabio Zinelli, Martin-Dietrich Glessgen), Scuola di Dottorato Europea in Filologia Romanza, XXIV ciclo, a.a. 2010-2011.
- Menichetti 2011 = Caterina Menichetti, *Per una ricollocazione delle biografie trobadoriche nella diacronia della tradizione manoscritta provenzale*, in Lino Leonardi (a c. di), *La tradizione della lirica nel Medioevo Romano. Problemi di filologia formale*. Atti del Convegno Internazionale, Firenze-Siena, 12-14 novembre 2009, Firenze, Edizioni del Galluzzo, 2011: 73-108.
- Menichetti 2013 = Caterina Menichetti, *Le tenzoni del canzoniere E: fonti, strategie compilative, coordinate storico-culturali della sezione*, «Studi Mediolatini e Volgari» 59 (2013): 175-224.
- Mölk 2001 = Ulrich Mölk, *Die älteste französische Kreuzlied und der Erfurter Codex Amplonianus 8° 32*, Göttingen, Vandenhoeck & Ruprecht, 2001.
- Monteverdi 1945 = Angelo Monteverdi, *Pier d'Alvernia nel foglio di un canzoniere provenzale del Duecento* (1939), in Id., *Saggi neolatini*, Roma, Edizioni di «Storia e Letteratura», 1945: 211-47.
- Moreno 1999 = Paola Moreno (éd. par), «Intavulare». *Tables de chansonniers romans*, II. *Chansonniers français (série coordonnée par Madeleine Tyssens)*, 3. C (Bern, *Burgerbibliothek* 389), Liège, Université de Liège, 1999.
- Perugi 1978 = Maurizio Perugi, *Le canzoni di Arnaut Daniel*, Milano · Napoli, Ricciardi, 1978.
- Pulsoni 2001 = Carlo Pulsoni, *Repertorio delle attribuzioni discordanti nella lirica trovadorica*, Modena, Mucchi, 2001.
- Radaelli 2005 = Anna Radaelli, *Intavulare. Tavole di canzonieri romanzzi / Tables de chansonniers romans*, I. *Canzonieri provenzali*, 7. Paris, *Bibliothèque nationale de France*, C (f. fr. 856), Modena, Mucchi, 2005.
- Raugei 1979 = Anna Maria Raugei, *Per l'attribuzione di due canzoni di Gace Brulé (Spanke 653 e Spanke 857 = 2027)*, «Acme» 32/3 (1979): 479-89.

- Raupach 1979 = Manfred e Margret Raupach, *Französische Trobadorlyrik. Zur Überlieferung provenzalischer Lieder in französischen Handschriften*, Tübingen, Niemeyer, 1979.
- Raynaud–Spanke 1955 = G. Raynauds *Bibliographie des altfranzösischen Liedes*, neu bearbeitet und ergänzt von Hans Spanke, Leiden, Brill, 1955.
- Resconi 2009 = Stefano Resconi, *Note sulla sezione iniziale del canzoniere provenzale P*, «Critica del testo» 12 (2009): 203-37.
- Resconi 2011 = Stefano Resconi, “*Terza tradizione*” o *confluenza di tradizioni?* *Aimeric de Peguilhan nel canzoniere U*, in Lino Leonardi (a c. di), *La tradizione della lirica nel Medioevo Romano. Problemi di filologia formale*. Atti del Convegno Internazionale, Firenze-Siena, 12-14 novembre 2009, Firenze, Edizioni del Galluzzo, 2011: 43-72.
- Riquer 1975 = Martín de Riquer, *Los trovadores. Historia literaria y textos*, Barcelona, Planeta, 1975, 3 voll.
- Romualdi 2006 = Stefania Romualdi (a c. di), «*Intavolare*». *Tavole di canzonieri romanzzi*, I. *Canzonieri provenzali*, 9. Paris, Bibliothèque nationale de France. B (fr. 1592), Modena, Mucchi, 2006.
- Roncaglia 1991 = Aurelio Roncaglia, *Retrospectives et perspectives dans l'étude des chansonniers d'oc*, in Madeleine Tyssens (éd. par), *Lyrique romane médiévale: la tradition des chansonniers*. Actes du Colloque de Liège, 1989, Liège, Université de Liège, 1991: 19-38.
- Sakari 1957 = Aimo Sakari, *Une tenson-plaidoirie provençale*, in Aa. Vv., *Mélanges de linguistique et de littérature romanes à la mémoire d'István Frank*, Saarbrücken, Universität des Saarlandes, 1957: 595-613.
- Sakari 1992 = Aimo Sakari, *L'attribution de «D'una domn'ai auzit que s'es clamada» (234.8)*, in *Contacts de langues, de civilisations et intertextualité*. Actes du III<sup>e</sup> Congrès International de l'Association Internationale d'Études Occitanes (Montpellier, 20-26 septembre 1990), Montpellier, Université Paul-Valéry – Imprimerie de recherche, 1992, 3 voll., III: 1145-92.
- Salverda de Grave 1938 = Jean-Jacques Salverda de Grave, *Observations sur l'art lyrique de Giraut de Borneil*, Amsterdam, Uitgave van de N.V. Noord-Hollandsche, 1938.
- Savino 2001 = Giancarlo Savino, *Il canzoniere Palatino: una raccolta disordinata?*, in Lino Leonardi (a c. di), *I canzonieri della lirica italiana delle Origini. IV. Studi critici*, Firenze, SISMEL-Edizioni del Galluzzo, 2001: 301-15.
- Saviotti 2008 = Federico Saviotti, *Il viaggio del poeta e il viaggio del testo: per un approccio geografico a Raimbaut de Vaqueiras e alla sua tradizione manoscritta*, «Moderna» 10/2 (2008): 43-59.
- Schwan 1886 = *Die altfranzösischen Liederhandschriften, ihr Verhältniss, ihre Entstehung und ihre Bestimmung*, Eine litterarhistorische Untersuchung von Dr. Eduard Schwan, Berlin, Weidmannsche Buchhandlung, 1886.



- Spanke 1925 = Hans Spanke (hrsg. von), *Eine altfranzösische Liedersammlung. Der anonyme Teil der Liederhandschriften KN P X*, Halle a. S., Niemeyer, 1925.
- Spetia 1993 = Lucilla Spetia, *Il ms. MR 92 della Biblioteca Metropolitana di Zagabria visto da vicino*, in Saverio Guida, Fortunata Latella (a c. di), *La filologia romanza e i codici*. Atti del Convegno (Messina, Università degli Studi, Facoltà di Lettere e Filosofia, 19-22 Dicembre 1991), Messina, Sicania, 1993, 2 voll., I: 235-72.
- Spetia 1997 = Lucilla Spetia (éd. par), «Intavulare». *Tables de chansonniers romans*, II. *Chansonniers français* (série coordonnée par Madeleine Tyssens), 2. *H* (Modena, Biblioteca Estense). *Z<sup>a</sup>* (Bibliothèque Métropolitaine de Zagreb), Liège, Université de Liège, 1997.
- Squillaciotti 1999 = *Le poesie di Folchetto di Marsiglia*, edizione critica a c. di Paolo Squillaciotti, Pisa, Pacini, 1999 (nuova ed. riveduta e aggiornata per il «Corpus des Troubadours», 2009, consultabile on line all'indirizzo: [http://trobadors.iec.cat/autors\\_obres\\_d.asp?autor = Folquet%20de%20Marselha](http://trobadors.iec.cat/autors_obres_d.asp?autor=Folquet%20de%20Marselha)).
- Squillaciotti 2003 = Folquet de Marselha, *Poesie*, a c. di Paolo Squillaciotti, Roma, Carocci, 2003.
- Squillaciotti 2009 = Paolo Squillaciotti, *Studio introduttivo*, in *Le poesie di Folchetto di Marsiglia*, edizione critica a c. di Paolo Squillaciotti, nuova edizione riveduta e aggiornata per il «Corpus des Troubadours», 2009, consultabile in rete all'indirizzo: [http://taller.iec.cat/trobadors/documents/Paolo%20Squillaciotti\\_%20Le%20poesie%20di%20Folchetto%20di%20Marsiglia.pdf](http://taller.iec.cat/trobadors/documents/Paolo%20Squillaciotti_%20Le%20poesie%20di%20Folchetto%20di%20Marsiglia.pdf).
- Stroński 1910 = Stanislaw Stroński, *Le troubadour Folquet de Marseille*, Cracovie, Académie des Sciences, 1910.
- Tavani 1980 = Giuseppe Tavani, *La poesia lirica galego-portoghese*, in Hans Robert Jauss, Erich Köhler (hrsg. von), *Grundriss der Romanischen Literaturen des Mittelalters*, Heidelberg, Carl Winter Universitätsverlag, 1980, II.1.6.
- Tavera 1978 = Antoine Tavera, *Le Chansonnier d'Urfé et les problèmes qu'il pose*, «Cultura Neolatina» 38 (1978): 233-49.
- Tavera 1992 = Antoine Tavera, *La table du Chansonnier d'Urfé*, «Cultura Neolatina» 52 (1992): 23-128.
- Togni 1994 = Nadia Togni, *La sezione ventadoriana dei canzonieri provenzali O, T, a*, Tesi di laurea dattiloscritta (Relatore: Prof.ssa Barbara Spaggiari), Perugia, Università degli Studi, 1994.
- Tyssens 1991 = Madeleine Tyssens (éd. par), *Lyrique romane médiévale: la tradition des chansonniers*. Actes du Colloque de Liège, 1989, Liège, Université de Liège, 1991.
- Tyssens 1998 = Madeleine Tyssens (éd. par), «Intavulare». *Tables de chansonniers romans*, II. *Chansonniers français* (série coordonnée par Anna Ferrari), 1. *a*

- (B.A.V. Reg. lat. 1490), b (B.A.V. Reg. lat. 1522), A (Arras, Bibliothèque Municipale 657), Città del Vaticano, Biblioteca Apostolica Vaticana, 1998.
- Tyssens 2007 = Madeleine Tyssens (éd. par), «Intavulare». *Tables de chansonniers romans*, II. *Chansonniers français* (série coordonnée par Madeleine Tyssens), 5. U (Paris, BNF fr. 20050), Liège, Université de Liège, 2007.
- Vatteroni 1998 = Sergio Vatteroni, *Per lo studio dei «Liederbücher» trobadorici: I. Peire Cardenal; II. Gancelm Faidit*, «Cultura Neolatina» 58 (1998): 7-89.
- Ventura 2011 = Simone Ventura, *Intavulare. Tavole di canzonieri romanzi*, I. *Canzonieri provenzali*, 10. *Barcelona, Biblioteca de Catalunya, Sg (146)*, Modena, Mucchi, 2011.
- Viel 2011 = Riccardo Viel, *Troubadours mineurs gascons du XII<sup>e</sup> siècle. Alegret, Marcoat, Amanieu de la Broqueira, Peire de Valeria, Gausbert Amiel*, édition critique bilingue avec introduction, notes et glossaire, Paris, Champion, 2011.
- Viel 2014 = Riccardo Viel, *La tenzone tra Re Riccardo e il Delfino d'Alvernia: liriche d'oc e d'oïl a contatto*, in Paolo Canettieri, Arianna Punzi (a c. di), *Dai pochi ai molti. Studi in onore di Roberto Antonelli*, Roma, Viella, 2014: 1761-86.
- Washer 2007 = Nancy Washer, *Paraphrased and parodied, extracted and inserted: the changing meaning of Folquet de Marseille's «Amors, Merve»*, «Neophilologus» 91 (2007): 565-81.
- Zaganelli 1979 = Gioia Zaganelli, *Sul canzoniere di Adam de la Halle. Sistema lessicale e itinerario ideologico*, «Medioevo Romanzo» 6/2-3 (1979): 247-70.
- Zamuner 2003 = Ilaria Zamuner, «Intavulare». *Tavole di canzonieri romanzi / Tables de chansonniers romans*, I. *Canzonieri provenzali*, 3. *Venezia, Biblioteca Nazionale Marciana V (Str. App. 11 = 278)*, Modena, Mucchi, 2003.
- Zinelli 2002 = Fabio Zinelli, *Gustav Gröber e i libri dei trovatori (1877)*, «Studi Mediolatini e Volgari» 48 (2002): 229-74.
- Zinelli 2003a = Fabio Zinelli, *À propos d'une édition récente de Folquet de Marseille: réflexions sur l'art d'éditer les troubadours*, «Romania» 121 (2003): 501-26.
- Zinelli 2003b = Fabio Zinelli, *Quelques remarques autour du chansonnier E (Paris, Bibliothèque Nationale de France, fr. 1749), ou du rôle de la «farcissure» dans les chansonniers occitans*, in Rossana Castano, Saverio Guida, Fortunata Latella (éd. par), *Scène, évolution, sort de la langue et de la littérature d'oc*. Actes du Septième Congrès International de l'Association Internationale d'Études Occitanes (Reggio Calabria-Messina, 7-13 juillet 2002), Roma, Viella, 2003, 2 voll., I: 761-91.
- Zinelli 2004 = Fabio Zinelli, *D'une collection de tables de chansonniers romans (avec quelques remarques sur le chansonnier «estense»*, «Romania» 122 (2004): 46-110.
- Zinelli 2007 = Fabio Zinelli, *Sur les traces de l'atelier des chansonniers occitans «IK»: le manuscrit de Vérone, Biblioteca Capitolare, DVIII et la tradition Méditerranéenne du «Livre dou tresor»*, «Medioevo romanzo» 31 (2007): 7-69.

- Zinelli 2010 = Fabio Zinelli, *Il canzoniere estense e la tradizione veneta della poesia trobadorica: prospettive vecchie e nuove*, «Medioevo romanzo» 34 (2010): 82-130.
- Zinelli 2011 = Fabio Zinelli, *Un cas d'attribution douteuse? Bernart de Ventadorn, «Amors, enquera·us prevara» (BdT 70,3)*, in Angelica Rieger (éd. par), *L'Occitanie invitée de l'Euregio. Liège 1981 - Aix-la-Chapelle 2008: Bilan et perspectives*. Actes du IX<sup>ème</sup> Congrès International de l'Association Internationale d'Études Occitanes, Aix-la-Chapelle, 24-31 août 2008, Aachen, Shaker Verlag, 2011: 579-96.
- Zufferey 1987 = François Zufferey, *Recherches linguistiques sur les chansonniers provençaux*, Genève, Droz, 1987.
- Zufferey 1991 = François Zufferey, *À propos du chansonnier provençal M*, in Madeleine Tyssens (éd. par), *Lyrique romane médiévale: la tradition des chansonniers*. Actes du Colloque de Liège, 1989, Liège, Université de Liège, 1991: 221-43.
- Zufferey 2007 = François Zufferey, *Genèse et structure du «Liber Alberici»*, «Cultura Neolatina» 67/2 (2007): 173-233.