

RANCANG BANGUN ALAT PENGANGKAT TABUNG (GALLON) AIR MINUM COLLAPSIBLE

Handryan Habni, Eric Jobiliong, dan Anthony Riman

Fakultas Teknologi Industri, Universitas Pelita Harapan, Karawaci

Jalan Jenderal Sudirman 51, Jakarta 12930, Indonesia

Email: anthonyriman@yahoo.de

ABSTRACT

‘Collapsible’ is a concept of designing goods in terms of space saving. This concept could be applied in the draft of the design of Hansen (2008), “Lifter of gallon for potable water with mechanical system”, by way of decreasing the dimension of the tool’s folding function, sliding function and rolling function. Development of the design had led to a new tool with smaller dimensions than those of the previous one, namely length 31 cm, width 50 cm dan height 100 cm in comparison to previous dimensions which were length 50 cm, width 50 cm and height 139 cm. One unit lever which is connected to a gear box and double pulley was used for the manual mover. Implementing this kind of mover had caused a mechanical advantage of around 18 times, so that the force required to turn the lever amounts to 15 N. Common materials were used and they could easily be found in many utensil shops.

Keywords: *collapsible, balance of rigid body, mechanical advantage*

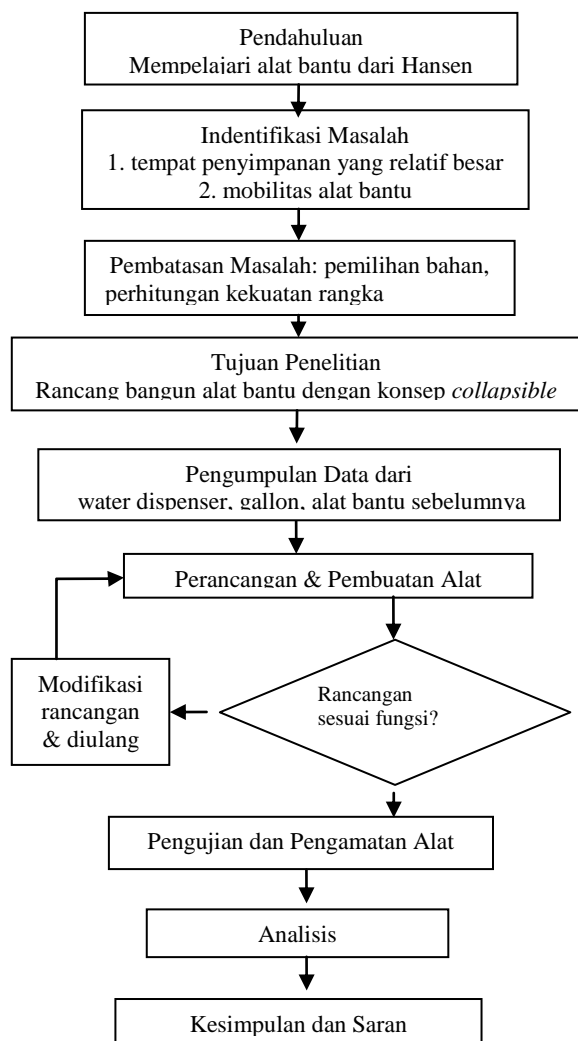
1. PENDAHULUAN

Penghematan dalam pemakaian ruangan sangat berguna terutama dalam hal penyimpanan barang-barang yang diperlukan dalam kehidupan sehari-hari. Perkembangan benda-benda yang dirancang untuk kebutuhan penghematan ruang dapat dilihat seperti: tangga lipat, dimana tangga ini dapat dipakai dengan ketinggian maksimal mencapai tiga meter dan dalam kondisi tak dipakai tangga ini dapat dilipat sehingga hanya setinggi satu meter setiap lipatannya.

Beranjak dari penelitian sebelumnya yaitu mengenai ‘Rancang Bangun Alat Pengangkat Tabung (Gallon) Air Minum Dengan Sistem Mekanik’ yang dibuat oleh Hansen [1] yang ukurannya agak besar

sehingga penyimpanannya sewaktu tidak dipakai memakan tempat banyak. Dalam makalah ini, telah dirancang pengembangannya dengan dimasukkannya konsep *collapsible* untuk alat bantu tersebut. [2] Tujuannya adalah merancang ulang dan membuat alat bantu tersebut yang memiliki dimensi lebih kecil dari pada alat yang terdahulu, berfungsi seperti yang diperlukan dan memperbaiki mobilitasnya. Pembatasan masalah adalah tidak dibahasnya tentang pemilihan bahan serta kekuatan untuk rangka dan sambungan. Metode perancangan yang akan dibahas di artikel ini diilustrasikan di Gambar 1.

METODE PERANCANGAN



Gambar 1. Metode Perancangan

2. PERANCANGAN DESAIN AWAL

2.1 Konsep Awal Perancangan

Alat bantu yang dibuat oleh Hansen menggunakan pengangkat secara mekanik dengan rantai dan *sprocket* serta memiliki komponen seperti cincin pengikat, mekanisme penggerak *manual* dan beberapa komponen pengaman. Alat bantu ini sangatlah menjawab kebutuhan akan pengangkatan *gallon* air mineral keatas *water dispenser*. Hanya saja alat bantu tersebut tidak memiliki struktur rangka yang dapat memudahkan penyimpanan dan mobilisasinya (Gambar 19).

Beranjak dari permasalahan tersebut, muncullah sebuah ide pengembangan desain baru alat bantu pengangkat *gallon* air mineral yang memiliki fungsi sama dengan alat sebelumnya dan juga memiliki kelebihan dalam segi penyimpanan yang tidak memakan tempat banyak [2,3]. Selain itu dilakukan penambahan beberapa komponen yang telah disarankan oleh Hansen dalam penelitiannya untuk pengembangan lebih lanjut.

2.2 Kriteria Kebutuhan

Konsep desain baru dirinci menjadi beberapa kriteria-kriteria yang menjadi acuan dalam tahap perancangan sebagai berikut:

1. Memiliki mekanisme penggerak manual.
2. Penggerak tidak menggunakan rantai tetapi *sling* agar bisa digulung dan dapat membantu meringankan beban.
3. Penggerak menggunakan sebuah *gear box* dengan rasio gigi 1:10 yang dapat memberikan keuntungan mekanik dengan nilai 10.
4. Beban yang mampu diangkat oleh alat bantu dapat mencapai 25 kg.
5. Ketinggian pengangkatan maksimal dapat mencapai 140 cm atau melebihi 40 cm dari ketinggian *water dispenser* yaitu 100 cm, dengan panjang 35 cm x lebar 32 cm.
6. Alat bantu baru harus berukuran lebih kecil dibandingkan alat bantu sebelumnya pada saat disimpan dan harus berfungsi seperti yang diinginkan pada saat dipakai.
7. Sebuah *handle* digunakan untuk memudahkan mobilitas alat tersebut.

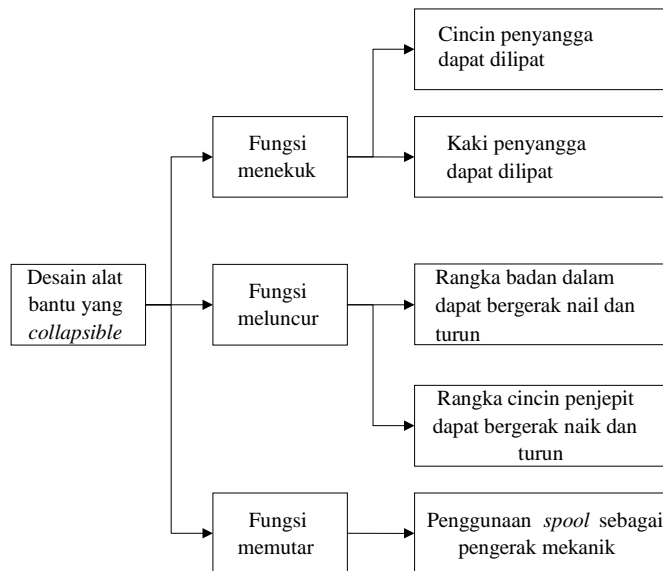
2.3 Perancangan Collapsible

Dari kriteria-kriteria yang sudah dijabarkan di atas, maka perancangan sebuah desain alat bantu baru harus disatukan dengan sebuah sistem *collapsible*. Sistem ini mengutamakan *space saving* dan selain itu memiliki fungsi utama yaitu kemampuan untuk mengangkat *gallon* air

mineral ke atas dispenser serta menemukannya dengan mudah.

2.4 Diagram Fungsi

Diagram fungsi menjabarkan fungsi dari desain baru alat bantu dengan sistem *collapsible*. Berikut adalah diagram fungsi [3]:

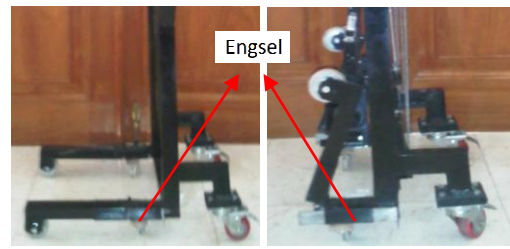


Gambar 2. Diagram Fungsi

1 Fungsi Menekuk

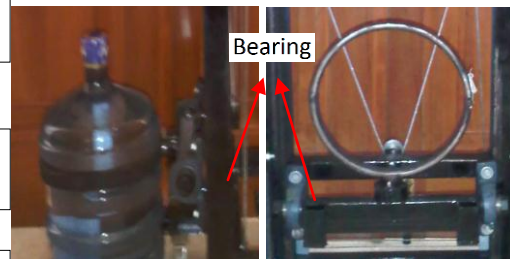
Penekukan pertama terdapat pada bagian kaki penyangga alat bantu. Kedua kaki penyangga ini mempunyai panjang sekitar 40 cm. Panjang dari kedua kaki ini dibutuhkan pada saat pengangkatan *gallon* air mineral setinggi 140 cm dan alat bantu tetap seimbang.

Fungsi penekukan kedua diterapkan pada komponen cincin penjepit *gallon* air mineral. Dimana penekukan ini mempunyai tujuan yang sama yaitu mengurangi panjang dari komponen cincin penopang. Panjang awal



Gambar 3. Posisi Terbuka Tampak Samping (Kiri), Posisi Tertekuk Tampak Samping (Kanan)

cincin penopang saat pemakaian adalah 36 cm tetapi dengan penekukan cincin penjepit saat tidak dipakai panjangnya menjadi 6 cm.



Gambar 4. Posisi Terbuka Tampak Samping (Kiri), Posisi Tertekuk Tampak Depan (Kanan)

2 Fungsi Meluncur

Desain rangka yang dipakai menyerap prinsip *sliding* yang dimiliki tangga pemadam kebakaran, dimana rangka luar dari alat berdimensi lebar 43 cm dan tinggi 100 cm, sedangkan rangka dalam berdimensi lebar 36 cm dan tinggi 70 cm. Perbedaan dari dimensi rangka memungkinkan rangka dalam untuk meluncur pada rangka luar. Pada saat *gallon* dinaikkan ke atas *water dispenser*, rangka dalam akan keluar melebihi tinggi rangka luar.



Gambar 5. Posisi Turun Tampak Depan (Kiri), Posisi Naik Tampak Depan (Kanan)

3 Fungsi Memutar

Fungsi memutar dipakai pada komponen pengangkat *gallon* air mineral. Sistem yang digunakan adalah sistem mekanik katrol yang dihubungkan dengan *spool* dan juga kotak roda gigi sebagai penggerakannya.



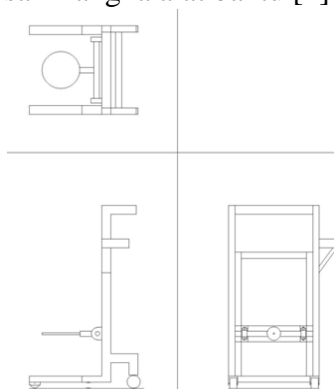
Gambar 6. Gambar Alat Pemutar (*Gear Box*) dan *Spool*

Sistem yang dipakai pada alat bantu tersebut adalah dengan katrol ganda. Penggunaan katrol ganda ini membuat beban yang dirasakan oleh pemakai berkurang dengan faktor $\frac{1}{2}$ karena keuntungan mekanis yang dimiliki katrol ganda bernilai 2.

3. DESAIN DETAIL

3.1 Desain Rangka

Desain rangka yang *collapsible* telah disesuaikan dengan kriteria kebutuhan dan juga penerapan beberapa prinsip *collapsible* yang dipakai. Berikut adalah sketsa desain rangka alat bantu [4]:



Gambar 7. Sketsa Desain Rangka Alat

Desain baru mencakup penopang rangka, penjepit *gallon* air mineral, dan juga 2 rangka badan yang dapat naik dan turun secara bersamaan. Penjepit berada di bagian bawah alat, sehingga bagian badan *gallon* dapat dijepit. Cincin penjepit dapat

diputar 180 derajat, dengan demikian posisi terbalik dari mulut *gallon* dapat berada tepat di atas mulut *water dispenser*.

3.2 Keseimbangan Rangka

Rangka ditopang oleh empat kaki, dimana kedua kaki bagian depan dan belakang ini akan membagi berat dari *gallon* air mineral secara merata pada setiap kaki dari penopang rangka [5]. Agar rangka badan tidak terjungkal saat *gallon* dinaikan yang dikarenakan oleh momen jungkal. Momen ini berasal dari beban *gallon* serta jaraknya dari rangka penopang. Untuk menghindari terjungkalnya alat, maka panjang kaki penopang harus disesuaikan.

Berat *gallon* adalah 200 N, berat ini ditambah dengan faktor penyesuaian agar dapat dipastikan alat tersebut tidak terjungkal saat pemakaiannya dan pada saat memutarnya. Penambahan penyesuaian yang digunakan adalah sebesar 10% (asumsi untuk faktor keamanan dan juga pada saat pemakaian), sehingga beban maksimum yang dapat diangkat oleh alat bantu adalah 220 N.

Jarak antara beban pusat dari alat (W_d) adalah sebesar 25.1 cm (ℓ) ke pusat beban *gallon* (W_e , Gambar 8). Jadi ℓ merupakan panjang lengan alat sampai rangka.



Gambar 8. Diagram benda bebas

Keterangan:

- Nd : Gaya normal pada tumpuan rangka
- Nb : Gaya reaksi pada titik ujung kaki
- Wd : Berat rangka dalam
- We : Berat *gallon*

$$W_d = m_{\text{rangka}} \times \text{gravitasi}$$

$$W_d = 8 \text{ kg} \times 9.8 \text{ m/s}^2$$

$$W_d = 78.4 \text{ N}$$

$$W_g = m_{\text{gallon}} \times \text{gravitasi}$$

$$W_g = 20 \text{ kg} \times 9.8 \text{ m/s}^2$$

$$W_g = 196 \text{ N} \approx 200 \text{ N}$$

$$W'_g = 200 \text{ N} + (200 \text{ N} \times 10\%)$$

$$W'_g = 220 \text{ N}$$

Berikut perhitungan momen dari alat:

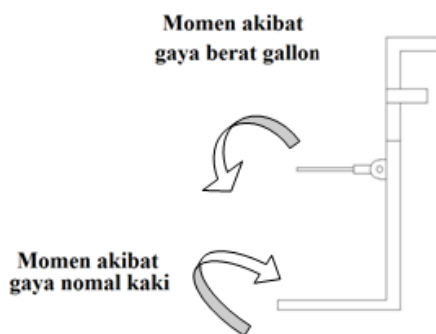
$$\Sigma M = W'_g \times \ell$$

$$\Sigma M = 220 \text{ N} \times 25.1 \text{ cm}$$

$$\Sigma M = 5522 \text{ N}\cdot\text{cm}$$

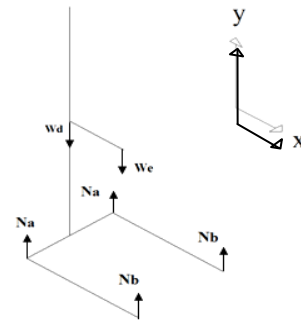
Berdasarkan hasil dari perhitungan didapat momen yang bekerja pada rangka badan sebesar 5522 N·cm. Salah satu syarat keseimbangan alat adalah $\Sigma M_{\text{net}} = 0$, namun jika tidak diimbangi, maka dengan momen yang timbul sebesar 5522 N·cm, alat dipastikan akan terjungkal.

Solusi untuk mendapatkan keseimbangan rangka adalah dengan menambahkan kaki penopang yang simetris pada bagian depan alat seperti terlihat pada Gambar 9.



Gambar 9. Solusi Keseimbangan

Syarat keseimbangan yang dipakai adalah $\Sigma F_{\text{net}} = 0$ dan $\Sigma M_{\text{net}} = 0$. Gambar 10 adalah gambar gaya yang bekerja pada alat pengangkat gallon.

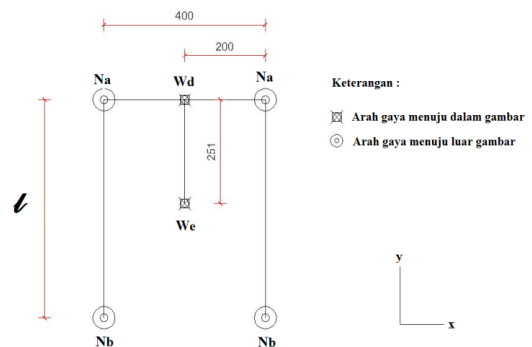


Gambar 10. Diagram gaya yang bekerja pada alat

Keterangan:

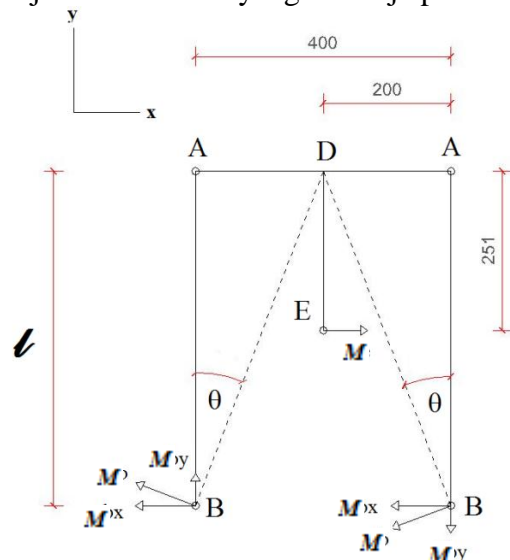
- Na : Gaya normal pada tumpuan belakang
- Nb : Gaya normal pada tumpuan depan
- Wd : Berat rangka dalam
- We : Berat gallon

Gambar 11 adalah diagram benda bebas untuk gaya yang bekerja pada alat, dilihat dari tampak atas:



Gambar 11. Diagram benda bebas

Gambar 12 adalah gambar dari penjabaran momen yang berkerja pada alat:



Gambar 12. Diagram benda bebas dari momen

Keterangan:

- M_g : Momen yang ditimbulkan oleh *gallon*
- M_b : Momen yang ditimbulkan oleh gaya normal kaki penopang
- M_{bx} : Komponen Momen b pada sumbu x
- M_{by} : Komponen Momen b pada sumbu y
- θ : Sudut antara garis BA dan BD

Dalam perhitungan jarak minimal penopang kaki, diasumsikan beban maksimum terdapat pada kedua tumpuan depan sehingga tidak ada gaya normal yang beraksi pada kedua tumpuan belakang ($N_a = 0$). Hal ini menyebabkan alat berada pada kondisi sebelum terguling ke belakang. Berikut adalah perhitungan jarak minimum kaki tersebut:

$$W_d(\text{rangka}) = 78.4 \text{ N}$$

$$W'_g(\text{gallon}) = 220 \text{ N}$$

Perhitungan gaya yang ditopang oleh kaki penopang:

$$\Sigma F_{\text{net}} = 0$$

$$\Sigma F_{\text{net}} = W'_g + W_d - 2N_a - 2N_b$$

$$2N_a + 2N_b = W'_g + W_d$$

$$0 + 2N_b = 220 \text{ N} + 78.4$$

$$N_b = 149.2 \text{ N}$$

Perhitungan panjang minimum kaki penopang:

$$\Sigma M_y = 0$$

$$\Sigma M_y = M_g - 2M_{bx}$$

$$2M_{bx} = M_g$$

$$2 N_b' \times \ell = W_d \times 25.1 \text{ cm}$$

$$2 \cdot 149 \times \ell = 220 \times 25.1 \text{ cm}$$

$$\ell = 18.56 \approx 20 \text{ cm}$$

Dari hasil perhitungan didapat panjang minimum penopang kaki depan agar alat

dalam keadaan seimbang adalah sebesar 20 cm. Pada realisasinya alat penopang kaki dibuat sepanjang 40 cm. Dengan panjang ini dapat dipastikan bahwa alat tidak terguling pada saat pengangkatan *gallon* serta pada keadaan *gallon* horisontal.

Setelah panjang kaki penopang depan didapat, barulah dapat dicari gaya normal yang terjadi pada tumpuan kaki belakang. Berikut perhitungan gaya yang bekerja pada tumpuan kaki belakang. Berikut adalah perhitungannya:

$$\Sigma M_y = 0$$

$$\Sigma M_y = M_g - 2M_{bx}$$

$$2M_{bx} = M_g$$

$$2 N_b \times \ell = W'_g \times 25.1 \text{ cm}$$

$$2 N_b \times 40 = 220 \times 25.1 \text{ cm}$$

$$N_b = 69 \text{ N}$$

Jadi gaya reaksi (gaya normal) yang terjadi pada penopang kaki depan adalah sebesar 69 N setiap kakinya.

Perhitungan pembagian gaya reaksi pada kaki belakang:

$$2N_a + 2N_b = W'_g + W_d$$

$$2N_a + 2 \times 69 \text{ N} = 220 \text{ N} + 78.4 \text{ N}$$

$$2N_a = 160.4 \text{ N}$$

$$N_a = 80.2 \text{ N}$$

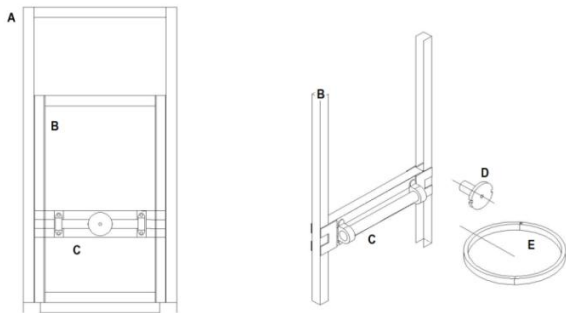
Didapat bahwa gaya reaksi yang terjadi pada penopang kaki belakang adalah sebesar 80.2 N setiap kakinya.

2. Komponen Pengangkat *Gallon*

Pengangkat *gallon* ini terdiri dari tiga komponen, yaitu: cincin pengangkat yang dapat ditekuk, mekanisme pemutar, dan mekanisme pengangkat cincin. Ketiga komponen ini menjadi satu kesatuan sebagai komponen pengangkat *gallon*.

Desain cincin pengangkat yang dapat ditekuk ini dapat bergerak naik turun sesuai dengan pergerakan rangka badan

dalam. Gambar 13 adalah gambar dari komponen pengangkat [6,7]:



Gambar 13. Sketsa Pengangkat dan Penjepit Gallon

Keterangan:

- A : Rangka badan luar (mati)
- B : Rangka badan dalam (hidup)
- C : Komponen pengangkat gallon
- D : Komponen pemutar gallon
- E : Cincin penjepit gallon.

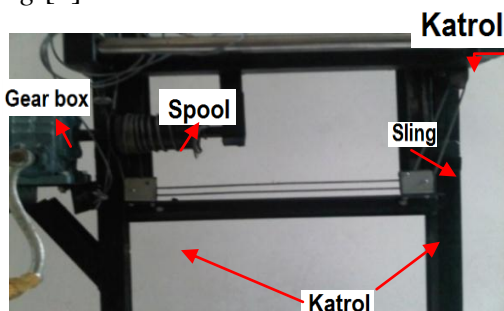
Pada cincin penjepit gallon di pasang sebuah mekanisme penjepit agar gallon tidak terlepas dari cincin penjepit (gambar 14).



Gambar 14. Alat Penjepit

3. Mekanisme Pengerak

Penggerak alat bantu dilakukan secara manual dengan diputarnya sebuah tuas. Tenaga yang diberikan pada tuas tersebut disalurkan ke dalam kotak roda gigi dan ke sebuah *spool* yang menggulung *sling* [6].



Gambar 15. Mekanisme Pengerak

Kotak roda gigi yang digunakan adalah sebuah alat yang didalamnya terdapat sebuah *worm gear* dan sebuah *sprocket*. Kegunaan dari *worm gear* tersebut adalah untuk mentransfer putaran sumbu tegak lurus (Gambar 16, didapat dari sebuah brochure). Kotak roda gigi mempunyai rasio gigi yang dapat menghasilkan keuntungan mekanis dengan rasio yang dipakai penggerak sebesar 1:10.



Gambar 16. Mekanisme worm dan wheel dalam kotak roda gigi

4. Komponen Pengaman

Komponen pengaman sangat penting dalam penggunaan alat. Dalam alat ini terdapat beberapa komponen pengaman, seperti komponen pengaman cincin penjepit yaitu pengait cincin, pengaman roda, pengaman kaki dan juga *self locking* yang terdapat pada kotak roda gigi.

5. Komponen Mobilitas

Dari alat bantu pengangkat gallon sebelumnya terdapat sebuah masalah yaitu pada mobilitasnya atau pada saat pemindahan alat. Hal ini dikarenakan tidak adanya sebuah *handle* pada alat tersebut, maka dari itu pada alat bantu baru ditambahkan sebuah *handle* yang terletak pada rangka badan alat sehingga dapat mempermudah mobilitas dari alat tersebut.

4. PENGUJIAN DAN ANALISIS

1. Analisis Dimensi

Dalam pengujian dari segi dimensi, alat baru diukur pada fase tidak dipakai atau saat penyimpanan. Alat diukur dimensi panjang, lebar, dan tingginya, kemudian dibandingkan dengan dimensi dari alat sebelumnya, untuk memperjelas perbedaan dimensi antara alat baru dan alat sebelumnya.

Perbandingan dimensi antara alat baru dengan alat sebelumnya dirangkum di Tabel 1.

Tabel 1 Perbandingan dimensi

Dimensi	Alat baru	Alat sebelumnya	Perbedaan
Panjang alat (kaki)	310 mm	500 mm	190 mm
Lebar alat (antar kaki)	500 mm	500 mm	0 mm
Tinggi alat (badan)	1000 mm	1390 mm	390 mm
Panjang cincin penjepit	45 mm	330 mm	285 mm



Gambar 17. Alat bantu sebelumnya

Dari Tabel 1 dapat dilihat bahwa alat sebelumnya mempunyai tinggi tetap yang mencapai 1390 mm. Ini merupakan tinggi



Gambar 18. Alat bantu baru

minimal untuk menaikan *gallon* ke atas *water dispenser* yang tingginya 1000 mm. Sedangkan tinggi alat baru adalah 1000 mm pada waktu penyimpanan dan pada waktu dipakai tingginya dapat setinggi alat sebelumnya berkat system *sliding*.

Jika dibandingkan dengan alat baru, panjang kakinya hanya sebesar 310 mm.



Gambar 19 Posisi Pasif (Kiri), Posisi Aktif Tampak Belakang (Tengah), Posisi Aktif Tampak Samping (Kanan)

Pemendekan panjang kaki alat ini didapat dengan menerapkan sistem *hinge*, dimana kedua kaki depan alat dapat ditekuk kedalam untuk memperkecil dimensi alat.

Lebar alat baru memiliki dimensi yang sama dengan alat sebelumnya, ini dikarenakan lebar alat ditentukan oleh lebar *water dispenser*, agar alat bantu dapat didorong melewati *dispenser* sampai mulut *gallon* dapat diposisikan tepat di atas lubang *dispenser* pada saat penggantian *gallon*.

2. Analisis Pengujian Alat

Mekanisme penggerak yang dipakai adalah mekanisme penggerak manual, dimana alat digerakkan dengan cara tuas pengangkat diputar, kemudian gaya tersebut diteruskan ke kotak roda gigi dan *spool* untuk menggulung *sling* pengangkat.

Untuk mengetahui keuntungan mekanis yang diberikan alat bantu, terlebih dahulu dilakukan pengujian alat pada kondisi sesungguhnya.



Gambar 20 Posisi Pemasangan (Kiri), Posisi Gallon Di Lepas (Tengah), Posisi Selesai Pemasangan (Kanan)

Pengujian yang dilakukan adalah dengan menaruh beban sebuah *gallon* penuh air yang beratnya mencapai 20 kg dan diangkat sampai ketinggian 100 cm. Dari uji-coba tersebut dicatat banyak putaran yang harus dilakukan, besar gaya yang dikeluarkan dan juga pergerakan yang terjadi sampai *gallon* mencapai ketinggian 100 cm. Sebagai contoh sebagian hasil pengujian alat dapat dilihat pada tabel berikut:

Tabel 2 Perbandingan gaya dan perpindahan gallon

Putaran Ke	Massa gallon + rangka (kg)	Gaya per Putaran (N)	Perpindahan (cm)
1	28	17.6	0.75
2	28	16.6	0.75
3	28	16.6	0.75
4	28	14.7	0.73
5,6,7	28	14.7	0.75
8	28	14.7	0.74
9	28	14.7	0.75
10	28	14.7	0.75

Dari hasil di atas diketahui bahwa untuk menaikkan *gallon* sampai ketinggian 100 cm diperlukan 132 putaran tuas penggerak. Rata-rata gaya per putaran tuas adalah:

$$\bar{F} = \frac{\sum_{i=1}^n F_i}{n}$$

$$\bar{F} = \frac{1943 \text{ N}}{132}$$

$$\bar{F} = 14.7 \text{ N} \approx 15 \text{ N}$$

dan rata-rata perpindahan per putaran tuas adalah:

$$\bar{\Delta x} = \frac{\sum_{i=1}^n \Delta x_i}{n}$$

$$\bar{\Delta x} = \frac{100 \text{ cm}}{132}$$

$$\bar{\Delta x} = 0.75 \text{ cm}$$

Selain itu diukur juga banyaknya putaran dalam menaikkan *gallon* mencapai ketinggian 1 meter dengan menggunakan alat baru dan alat sebelumnya. Berikut adalah hasil pengujiannya:

Tabel 3 Perbandingan putaran tuas

Alat	Alat baru	Alat sebelumnya	Perbedaan n
Putaran n	132	49	83

Untuk menaikkan *gallon* sampai ketinggian 1 meter dengan menggunakan alat bantu sebelumnya dibutuhkan 49 putaran, yang berarti 83 putaran lebih banyak dengan pemakaian alat baru. Hal ini disebabkan penggunaan katrol ganda dan panjangnya *sling* yang harus digulung untuk menaikkan *gallon*. Disini terjadi *trade-off* yang merupakan putaran yang lebih banyak namun gayanya menjadi lebih kecil.

Pada alat bantu baru ditambahkan sebuah *handle* yang dapat digenggam oleh pengguna. *Handle* ini bertujuan untuk mempermudah mobilitas alat tersebut.

3. Keuntungan Mekanis

Nilai keuntungan mekanis didapat dengan cara membagi berat total yang diangkat dengan rata-rata gaya dikeluarkan untuk menggerakkan 1 putaran tuas. Massa total yang diangkat adalah 28 kilogram dan rata-rata gaya dalam 1 putaran adalah 15 N (yang didapat dari pengukuran dengan bantuan neraca pegas), maka keuntungan mekanisnya adalah:

$$M.A = \frac{W_{total}}{\text{Rata - rata gaya per putaran}}$$

$$= \frac{(Massa\ gallon\ rangka\ dalam) \times gravitasi}{\bar{F}}$$

$$M.A = \frac{(20\ kg + 8\ kg) \times 9.8\ m/s^2}{15\ N}$$

$$M.A = \frac{274.4\ N}{15\ N}$$

$$M.A = 18.3$$

Keuntungan mekanis yang terjadi dari alat bantu adalah 18.3.

5. SIMPULAN DAN SARAN

Kesimpulan yang dapat diambil dari penelitian ini adalah sebagai berikut:

1. Alat pengangkat gallon air minum telah berhasil dirancang dan dibuat dengan dimensi 31 cm x 50 cm x 100 cm, dan dengan panjang kaki depan 11 cm dan panjang kaki belakang 15 cm. Dimensi alat ini lebih kecil dibandingkan dengan alat sebelumnya yaitu 50 cm x 50 cm x 139 cm. Dengan demikian terjadi penghematan ruang dari alat baru yang menggunakan sistem *collapsible*.
2. Mobilitas alat menjadi lebih mudah sebagai akibat dari penambahan sebuah *handle*.
3. Gaya yang diperlukan untuk memutar tuas adalah 15 N dengan perpindahan sebesar 7,5 mm per putaran. Besar keuntungan mekanis yang terjadi adalah sebesar 18.

Saran yang dapat diberikan untuk penelitian selanjutnya:

1. Untuk mengurangi putaran yang harus dilakukan untuk menaikkan *gallon* ke atas *dispenser* dapat digunakan metode lain, misalnya dengan bantuan motor elektrik.
2. Penelitian lanjutan dapat dilakukan terhadap bentuk dan *profile* serta bahan untuk rangka alat agar beratnya dapat direduksi.

DAFTAR PUSTAKA

1. Hansen, “*Rancang Bangun Alat Pengangkat Tabung (Gallon) Air Minum dengan Sistem Mekanik*”, Skripsi, Universitas Pelita Harapan, 2008.
2. Thames & Hudson, “*Collapsibles, A Design Album of Space-Saving Object Per Mollerup*”, Thames & Hudson, London, 2001.
3. Roozenburg, N. F. M. & J. Eekels, “*Product Design: Fundamental and Methods*”, John Wiley & Sonc Inc., Great Britain, 1995
4. Sularso & Kiyokatsu Suga, “*Dasar Perencanaan dan Pemilihan Elemen Mesin*”, Pradnya Paramita, Jakarta, 1994.
5. Halliday, David & Robert Resnick, “*Fundamental of Physics*” (Extended), 8th ed., John Wiley & Son Inc., Singapore, 2008.
6. Seed & Ken Hurst, “*Rotary Power Transmission Design*”, McGraw Hill Book Company Europe, Berkshire, 1994.
7. Khurmi, R. S. “*Applied Mechanics and Strength of Materials*”. Publication Division of Nirja Construction & Development Co. (P) Ltd., New Delhi, 1983.