

**АВТОМАТИЗАЦІЯ ПРОЕКТУВАННЯ ТА ВИРОБНИЦТВА РАДІОАПАРАТУРИ**

УДК 621.396

**ДІАГНОСТУВАННЯ РАДІОЕЛЕКТРОННОЇ АПАРАТУРИ  
В ІНСТРУМЕНТАЛЬНОМУ СЕРЕДОВИЩІ *LabVIEW****Уткін Д.М., Мірських Г.О.*

*Розглянуті особливості використання програмного продукту *LabVIEW* в процесі вирішення задач контролю та діагностування радіоелектронних засобів. Показана можливість паралельного вирішення цих задач в рамках розробки єдиного комплексу.*

**Вступ. Постановка задачі**

Проблеми підвищення ефективності контролю параметрів та діагностування стану важливі і в процесі виробництва, і в процесі експлуатації радіоелектронних засобів (РЕЗ). Неможливо при виробництві (особливо масовому) досягти належного рівня якості, так само як неможливо в процесі експлуатації досягти належного рівня обслуговування (профілактики, ремонту) РЕЗ без застосування відповідних методів та засобів контролю його вихідних параметрів, діагностування стану його окремих складових частин. З другої сторони – неможливо організувати ефективний (особливо автоматизований) контроль параметрів складових частин і РЕЗ в цілому, якщо при його конструюванні не враховані специфічні особливості, що диктуються необхідністю контролю. Зв'язок між РЕЗ і системою контролю параметрів та діагностики стану (СКД) цього РЕЗ існує на всіх етапах життєвого циклу (проектування, виробництво, експлуатація) цих компонент і дає підстави говорити про життєвий цикл комплексу РЕЗ-СКД. Оскільки операції контролю та діагностування здійснюються як для РЕЗ в цілому так і для його складових частин, надалі для узагальнення будемо говорити про об'єкт діагностування (ОД) і, відповідно, про комплекс ОД-СКД.

Таким чином, ефективним вирішенням задачі проектування комплексу ОД-СКД слід вважати таке, що

- 1) відповідає сучасним вимогам з точки зору забезпечення якості, оперативності, достовірності результатів;
- 2) може бути використане на всіх стадіях життєвого циклу комплексу;
- 3) дозволяє з мінімальними додатковими витратами переходити від одного етапу життєвого циклу комплексу до другого, від його віртуальної моделі до фізичної реалізації.

**Методика вирішення задачі**

Для вирішення задач контролю параметрів та діагностування стану РЕЗ пропонуються різноманітні математичні моделі та методи [1, 2], більшість яких може бути використана для розробки сучасних комп'ютерних програм. Однак, згідно поставленої задачі основним критерієм вибору методів та програмних продуктів має бути набуття можливості переходу від розрізної розробки РЕЗ та СКД до розробки (а рівно і до виробництва та экс-

платуації) єдиного комплексу ОД-СКД.

На даний час при проектуванні СКД РЕЗ широкого поширення отримала його так звана функціонально-логічна модель [1, 2]. За цією моделлю складові частини РЕЗ (до рівня яких передбачається здійснювати діагностування) представляють у вигляді функціонально-логічних елементів (ФЛЕ), а структурну схему надають у вигляді функціонально-логічної схеми (ФЛС), яка і є основою для побудови СКД. Якщо за допомогою комп'ютерної програми забезпечити можливість зміни та контроль стану кожного ФЛЕ, то можна моделювати відмови РЕЗ, створити (на програмному рівні) посилки для використання відомих алгоритмів діагностування, починаючи з самих ранніх етапів життєвого циклу цього РЕЗ. Розроблені при цьому комп'ютерні програми можна, з мінімальними змінами, використати і надалі, за умови відповідного перетворення у цифрову форму сигналів від складових реалізованого РЕЗ, та керування за їх допомогою станом відповідних складових частин комплексу СКД-ОД.

Визначені можливості забезпечує програмний продукт *LabVIEW* фірми *National Instruments*, який спеціально призначений для створення програмно-обчислювальних комплексів, які забезпечують реалізацію комп'ютером функцій не тільки обчислювального пристрою, що здійснює обробку даних, але і вимірювального пристрою, який здійснює збір цих даних. Такий підхід розширює технологічні можливості розробника як РЕЗ так і відповідної СКД, дозволяє перейти до створення універсальної системи *об'єкт – вимірювання*.

### Структурна схема комплексу СКД-ОД

Для використання пакету програм *LabVIEW* при вирішенні означених задач в інструментальному середовищі вказаного пакету були розроблені: ФЛЕ; блок аналізу сигналів в вибраних точках ФЛС; блок керування функціонально-логічними елементами ФЛС; блок індикації.

На рис. 1 наведена узагальнена структурна схема комплексу СКД-ОД.

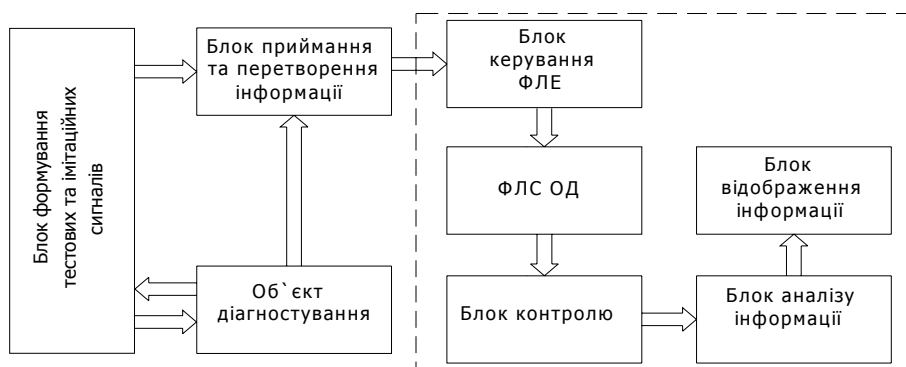


Рис. 1. Узагальнена структурна схема комплексу СКД-ОД

В комплексі можна виділити дві групи об'єктів.

До першої групи віднесемо віртуальні об'єкти, які являють собою відповідні програми, виконані в інструментальному середовищі *LabVIEW*:

- ФЛС, яка є віртуальною логічною моделлю ОД;
- блок керування ФЛЕ, який дозволяє імітувати відмови будь якого ФЛЕ; при цьому таке імітування можна здійснити як в "ручному" режимі, так і в режимі приймання інформації від зовнішніх пристроїв; останнє і надає можливість "перенести" стан реального ОД на віртуальний;
- блок контролю, призначений для визначення сигналу ("0" або "1") на виході будь якого ФЛЕ (або в вибраних контрольних точках (КТ) ФЛС);
- блок аналізу інформації, призначений для побудови математичної моделі стану ОД та реалізації алгоритму діагностування ОД з визначеною метою (оцінка працездатності, пошук відмови);
- блок відображення інформації відображає результати реалізації алгоритму діагностування.

Відмітимо, що об'єкти першої групи утворюють закінчену віртуальну модель комплексу СКД-ОД і можуть використовуватись автономно в процесі розробки алгоритмів діагностування, з навчальною метою або при пошуку та апробації нових рішень в галузі діагностики.

До другої з вказаних вище груп віднесемо реальні фізичні об'єкти:

- безпосередньо ОД, в якому забезпечено доступ до КТ; місця їх розміщення має співпадати з відповідними КТ ФЛС;
- блок формування тестових та імітаційних сигналів, що містить у своєму складі пристрої генерації та вимірювання фізичних величин, необхідних для визначення стану функціональних елементів ОД, реалізації конкретних алгоритмів діагностування;
- блок приймання та перетворення інформації - виконує функції компонента, що забезпечує взаємний обмін інформацією між фізичними об'єктами комплексу та комп'ютером, об'єднує останні в єдиний інформаційно-вимірювальний комплекс; інструментальне середовище *LabVIEW* пристосоване для використання подібних компонентів, перш за все, розроблених фірмою *National Instruments*.

З урахуванням наведеного сформулюємо основні етапи створення комплексу СКД-ОД:

- розподілення ОД на складові частини (блоки, складальні одиниці, елементи, т.п.), які відрізняються загальними технологічними процесами, процесами вимірювання їх параметрів т.ін.;
- встановлення оптимальної інформативної сукупності параметрів, що контролюються;
- вибір способів та засобів вимірювання визначених параметрів, встановлення критеріїв, що визначають працездатний стан ОД;
- розробка математичної моделі ОД, яка відповідає вибраним принципам побудови діагностичної системи (найчастіше розробка ФЛС);
- побудова відповідного алгоритму діагностування, який визначає правила вибору послідовності параметрів для контролю;

- реалізація фізичних об'єктів та програмного забезпечення комплексу, спираючись на вибрані алгоритми діагностування та ідеологію інструментального середовища *LabVIEW*.

### Використання отриманих результатів

Використання отриманих результатів розглянемо на прикладі побудови комплексу СКД-ОД, використавши метод діагностування оснований на математичній логіці [1], припускаючи, що кожному стану ОД відповідає несправність лише *одного* елемента.

На рис. 2 наведена ФЛС частини деякого РЕЗ, яку визначимо як ОД.

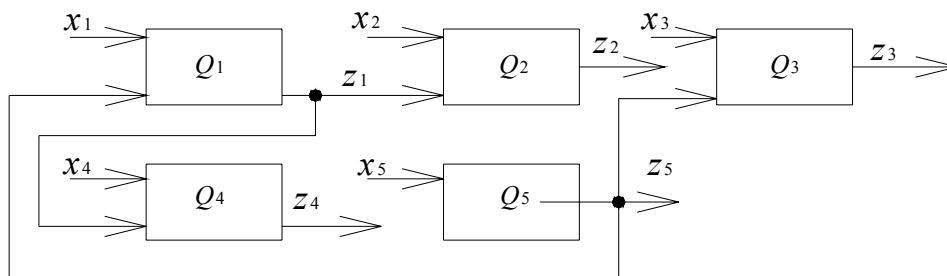


Рис. 2. Функціонально-логічна схема об'єкту діагностування

Наведеній ФЛС відповідає таблиця станів (див. табл.1), в якій  $C_i$  позначає стан  $i$ -ї складової одиниці, при цьому  $C_0$  позначає справний стан ОД.

Таблиця 1

Таблиця станів ОД

	$C_0$	$C_1$	$C_2$	$C_3$	$C_4$	$C_5$
$z_1$	1	0	1	1	1	0
$z_2$	1	0	0	1	1	0
$z_3$	1	1	1	0	1	0
$z_4$	1	0	1	1	0	0
$z_5$	1	1	1	1	1	0

Пошук вказаної *мінімальної сукупності* полягає в тому, щоб виявити такі вихідні параметри, знання яких достатнє для відрізнення одного стану ОД від іншого. Для цього записуємо функцію  $F$  працездатності ОД у кон'юнктивно-диз'юнктивній формі, та спрощуємо її:

$$F = (z_1 + z_4)(z_1 + z_2 + z_3 + z_4)(z_1 + z_2)(z_3 + z_5)(z_2 + z_3)(z_2 + z_4) \times (z_1 + z_3 + z_4 + z_5)(z_3 + z_4)(z_1 + z_2 + z_4 + z_5)(z_1 + z_2 + z_3 + z_5) = z_1 z_2 z_3 + z_2 z_3 z_4 + z_2 z_4 z_5.$$

Для побудови СКД (див рис.3) виберемо ознаки  $z_2, z_3, z_4$ .

Прив'язуючись до узагальненої структурної схеми комплексу СКД-ОД відмітимо, що елементи  $Q_2, Q_3, Q_4$  територіально розміщені в ОД, сигнали  $X_2, X_3, X_4, Y_{2\text{доп}}, Y_{3\text{доп}}, Y_{4\text{доп}}$  формуються в блоці формування тестових та імітаційних сигналів, сигнали  $Y_2, Y_3, Y_4$  формуються у вказаному блоці, або

безпосередньо подаються на блок формування та перетворення інформації, що визначається параметрами останнього блоку та вказаних сигналів.

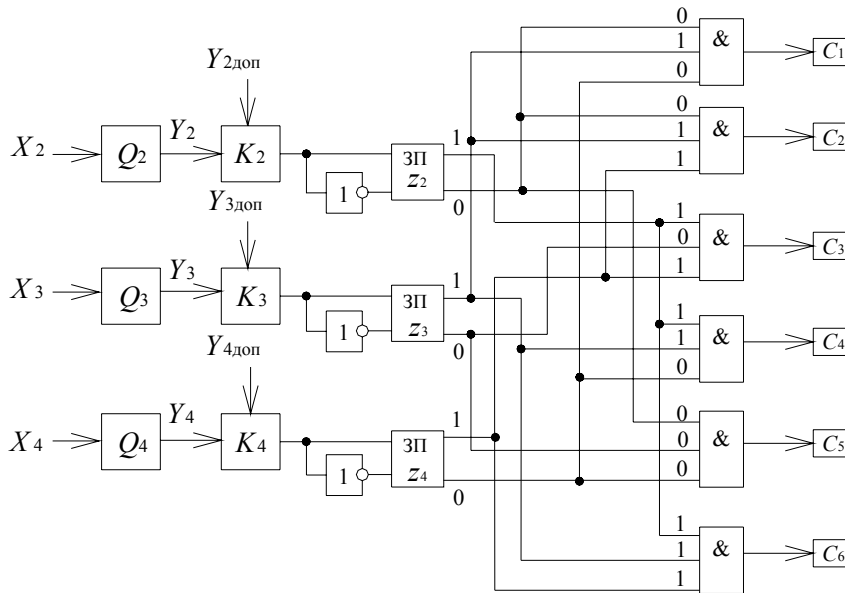


Рис. 3. Структурна схема комплексу СКД-ОД

На ОД, а саме на елементи 2, 3, 4 ( $Q_2, Q_3, Q_4$ ) подаються вхідні впливи (сигнали  $X_2, X_3, X_4$ ) від інших елементів ОД або блоку формування тестових та імітаційних сигналів. З виходів елементів 2, 3, 4 сигнали-реакції  $Y_2, Y_3, Y_4$  подаються на входи компараторів  $K_2, K_3, K_4$ , за допомогою яких вказані сигнали-реакції порівнюються з "еталонними" ( $Y_{2\text{доп}}, Y_{3\text{доп}}, Y_{4\text{доп}}$ ). Результати порівняння видаються на виходи компараторів у вигляді логічних змінних: "1" – сигнали реакції відповідають "еталонним" сигналам, "0" – сигнали-реакції не відповідають "еталонним" сигналам.

На цьому "робота" фізичних компонентів комплексу завершується, отримані логічні сигнали подаються на комп'ютер, де і починається оброблення отриманої інформації за визначеною програмою.

При реалізації алгоритму діагностування, основаного на математичній логіці, наявність в структурі ФЛС в явному вигляді не є обов'язковою. Тому отримані логічні сигнали (і їх інвертовані значення) запам'ятовуються відповідними запам'ятовуючими пристроями (ЗП) і передаються на схеми "Г", які і використовуються для визначення стану ОД (відповідно до таблиці станів), а саме:

- працездатний стан ОД характеризується наявністю на входах схем "Г" сигналів, позначених на рис. 3; при цьому блок відображення інформації фіксуватиме стан  $C_0$ , що і відповідає даній ситуації;

- перехід ОД до непрацездатного стану викликає зміни у розподіленні сигналів на входах схем "Г"; спрацювання тої чи іншої ( $i$ -ї) схеми "Г" (наявність на всіх її входах логічної "1") спричиняє фіксацію блоком відобра-

ження інформації відповідного стану ( $C_i$ ), що відповідатиме несправності відповідної ( $i$ -ї) складової одиниці ОД (нагадаємо, що, згідно прийнятих припущень, в ОД одночасно не може існувати дві або більше відмов).

### Висновки

Використання програмного продукту *LabVIEW* та відповідних пристроїв перетворення інформації фірми *National Instruments* для вирішення задач контролю параметрів та діагностування РЕЗ дозволяє перейти до поняття комплексу СКД-ОД. Проектування, виробництво, експлуатація цього комплексу як єдиного цілого дозволяє найбільш повно врахувати особливості і РЕЗ і вибраної системи контролю параметрів та діагностування цього РЕЗ, дозволяє з мінімальними додатковими витратами переходити від одного етапу життєвого циклу комплексу до другого, від його віртуальної моделі до фізичної реалізації.

### Література.

1. Федоров В.К., Сергеев Н.П., Кондрашин А.А. Контроль и испытания в проектировании и производстве радиоэлектронных средств. "Техносфера", М.: 2005, 504 с.
2. Леонов А.И., Дубровский Н.Ф. Основы технической эксплуатации бытовой радиоэлектронной аппаратуры. Легпромбытиздат, М.: 1991, 272 с.

Уткин Д.Н., Мирских Г.А. <b>Диагностика радиоэлектронной аппаратуры в инструментальной среде <i>LabVIEW</i></b> Рассмотрены особенности использования программного продукта <i>LabVIEW</i> в процессе решения задач контроля и диагностики радиоэлектронных средств. Показана возможность решения этих задач в рамках разработки единого комплекса.	Utkin D.M., Mirskikh G.A. <b>Diagnostics of the radioelectronic equipment in tool environment <i>LabVIEW</i></b> The features of use of software <i>LabVIEW</i> are considered during the decision of tasks of the control and diagnostics of radioelectronic apparatus. The opportunity of the parallel decision of these tasks within the framework of development of a uniform complex is shown.
---	---