

## Sistem Layanan Penjualan Untuk Pelanggan Berbasis Teknologi Informasi

I Gede Susrama MD

Teknik Informatika, UPN "Veteran" Jatim ,

Email : [gde\\_susrama@yahoo.com](mailto:gde_susrama@yahoo.com)

### Abstrak

*Mendapatkan informasi dengan cepat, tepat dan akurat, saat ini sangat diharapkan. Dewasa ini teknologi tanpa kabel (khususnya handphone) telah dan terus berkembang dengan pesat. Kemajuan ini memberi peluang bagi dikembangkannya berbagai sistem informasi yang memanfaatkan teknologi tersebut dan sebagai alternatif dalam mendapatkan informasi. Dalam kasus ini sistem informasi yang dikembangkan adalah Aplikasi Pelayanan Informasi Pada Pelanggan Menggunakan Web dan SMS, yang berisi informasi seputar barang-barang yang ada di toko tersebut. Pada sistem informasi ini terdapat dua macam aplikasi yaitu aplikasi yang bisa diakses langsung dengan menggunakan media SMS yang ada pada handphone dan aplikasi yang menggunakan web dan dapat diakses melalui internet. Informasi-informasi yang bisa diakses melalui media SMS antara lain informasi format sms yang dapat diterima oleh sistem, informasi produk-produk terbaru, dan informasi produk yang dicari. Aplikasi ini dibuat dengan menggunakan bahasa pemrograman visual basic 6.0, php, html dan SQL Server sebagai server database-nya. Tujuan dari pembuatan penelitian ini adalah untuk memberikan alternatif dalam mendapatkan informasi yang ada pada minimarket sehingga, customer ataupun member dapat mengakses informasi tersebut baik mobile(bergerak) atau tidak.*

*Kata Kunci : Handphone, SMS, Web*

### PENDAHULUAN

Komputer dan *handphone* saat ini bukan lagi media yang asing bagi masyarakat dunia umumnya maupun masyarakat Indonesia pada khususnya. Di mana-mana dapat kita lihat bahwa antusiasme masyarakat dalam memanfaatkan media komputer dan *handphone* sebagai salah satu media alternatif sangat besar. Masyarakat sekarang tidak lagi sekedar menggunakan komputer dan *handphone* sebagai media untuk berkomunikasi saja tapi juga menggunakan media tersebut untuk memudahkan kehidupan mereka.

Perkembangan teknologi komputer dan *handphone* ikut mendukung perkembangan aplikasi Sistem Informasi untuk perusahaan, seperti minimarket. Pada Sistem informasi yang dulu disediakan dirasakan masih kurang tersedianya informasi yang selalu *ter-update* (yang selalu berubah sesuai perubahan terakhir) dan diperoleh di sembarang tempat. Hal tersebut mengakibatkan banyak orang mendapatkan informasi yang kemungkinan sudah kadaluwarsa. Informasi yang berbasis web menggunakan internet pada komputer PC (*Personal Computer*) bahkan bisa juga merupakan kekurangan dalam hal cara mendapatkan informasi itu sendiri, hal tersebut disebabkan karena komputer PC tidak bersifat *mobile* (bergerak) dan mengakibatkan orang yang sedang tidak menggunakan komputer PC yang terhubung pada internet tidak akan mendapatkan informasi. Oleh karena itu *handphone* bisa dijadikan sebagai solusi dari cara mendapatkan informasi tersebut karena sifatnya yang *mobile* dan merupakan alat komunikasi yang sudah banyak dimiliki oleh masyarakat.

Pada Penelitian ini akan dirancang suatu perangkat lunak yang memanfaatkan salah satu fasilitas yang ada pada *handphone* yaitu SMS atau *Short Messaging Service*.

Dengan makin berkembangnya teknologi dengan menggunakan media SMS dan kebutuhan akan informasi yang semakin tinggi maka perancangan dan pembuatan aplikasi pelayanan informasi pada pelanggan minimarket menggunakan web dan sms akan memberikan cara alternatif dalam mendapatkan informasi, untuk itu penulis dalam mengatasi kebutuhan tersebut dengan memanfaatkan bahasa pemrograman *Visual Basic 6.0, php, html* dengan *SQL Server* sebagai *database*-nya dan beberapa *hardware* pendukung yang diperlukan diantaranya adalah sebuah PC Pentium yang digunakan sebagai *server*, sebuah kabel data ke *serial* dan sebuah *handphone* siemens sebagai alternatif pengganti *SMS Gateway*.

Permasalahan dalam penelitian ini antara lain:

- a. Bagaimana membuat suatu sistem yang dapat memberikan informasi kepada customer atau member dari minimarket mengingat fasilitas untuk sms pada *handphone* hanya terbatas 160 karakter .
- b. Bagaimana membuat suatu sistem yang dapat merekam data tentang minat pelanggan-pelanggan yang ada pada buku.
- c. Bagaimana membuat suatu sistem yang dapat memberikan informasi pada pelanggan yang sedang tidak menggunakan internet tetapi mempunyai *handphone* dan sebaliknya.
- d. Bagaimana merancang keluaran dan antar muka sistem yang mudah dimengerti oleh pengguna.

Tujuan penelitian ini adalah untuk memberikan cara alternatif dalam penyampaian informasi melalui media SMS dan untuk memudahkan penyampaian informasi yang ada pada minimarket, untuk customer atau member minimarket dalam mendapatkan informasi tersebut.

### **Konsep Dasar Jaringan**

Dalam sistem yang menggunakan internet diperlukan jaringan/network agar komputer client dapat megakses komputer server. Dalam pengkoneksian komputer ada beberapa hal yang dibutuhkan antara lain penyetingan lan, topologi dan ip address

### **Server Web Apache**

Apache merupakan *web server* yang digunakan untuk mengcompile bahasa PHP . Program ini pertama kali didesain untuk sistem operasi lingkungan UNIX. Namun demikian, pada beberapa versi berikutnya Apache mengeluarkan programnya yang dapat dijalankan di Windows NT.

Berdasarkan sejarahnya, Apache dimulai oleh veteran developer NCSA httpd (*National Center for Supercomputing Application*). Saat itu pengembangan NCSA httpd sebagai web server mengalami stagnasi. ROB MC COOL meninggalkan NCSA dan memulai sebuah proyek baru bersama para webmaster lainnya, menambal bug, dan menambahkan fitur pada NCSA httpd.

Nama Apache diambil dari kata "*A Patchy Server*", server perbaikan yang penuh dengan tambalan (*patch*). Tambalan yang dimaksud adalah penambahan fitur dan penambalan bug dari NCSA httpd Versi 1.3.

### **Pemrograman Web**

Untuk membangun suatu web selain design grafis dibutuhkan juga script yang bersifat pemrograman. Ada banyak jenis pemrograman untuk web yaitu php, asp, javascript dan beberapa bahasa yang lain.

### **Database**

Database adalah sekumpulan file-file yang mempunyai ikatan antara file yang satu dengan yang lain sehingga membentuk suatu bangunan data untuk

menginformasikan suatu yang berhubungan dengan instansi dalam batasan yang tertentu. Bila terdapat file yang tidak dapat dipadukan atau dihubungkan dengan file yang lain tersebut bukanlah kelompok dari suatu database, ia akan membentuk kelompok database sendiri.

Database dapat didefinisikan dalam sejumlah sudut pandang, seperti:

1. Himpunan kelompok data (arsip) yang saling berhubungan yang diorganisasi sedemikian rupa agar kelak dapat dimanfaatkan kembali dengan mudah dan cepat.
2. Kumpulan data yang saling berhubungan yang disimpan secara bersama sedemikian rupa tanpa pengulangan (redundansi) yang tidak perlu, untuk memenuhi berbagai kebutuhan.
3. Kumpulan file/tabel/arsip yang saling berhubungan yang disimpan dalam media penyimpanan elektronik.

Kumpulan dari file yang saling berkaitan bersama dengan program pengelolanya disebut Database Management System (DBMS). Database merupakan kumpulan data, sedangkan program pengelolanya berdiri sendiri dalam satu paket program yang komersial untuk membaca data, pengecekan data, menghapus data, melaporkan data.

### **Karakteristik SMS**

SMS menyediakan mekanisme untuk mengirimkan pesan pendek ke dan dari piranti bergerak. Layanan ini menggunakan SMSC yang bertindak sebagai sistem simpan dan terusan untuk pesan pendek. Jaringan Wireless akan menangani pengiriman pesan pendek antara SMSC dan piranti bergerak.

Ada beberapa karakteristik pesan SMS yang penting yakni:

1. Pesan SMS dijamin sampai atau tidak sama sekali, sehingga jika terjadi kegagalan sistem, time-out, atau hal lain yang menyebabkan pesan SMS tidak diterima, akan diberikan informasi (*report*) yang menyatakan pesan SMS gagal dikirimkan.
2. Berbeda dengan fungsi pemanggilan (*call*), sekalipun saat mengirimkan SMS ponsel tujuan tidak aktif, bukan berarti pengiriman SMS akan gagal. Namun SMS akan masuk ke antrian dulu selama belum time-out, SMS akan segera dikirimkan jika ponsel sudah aktif.

## **ANALISA DAN PERANCANGAN SISTEM**

### **Analisa Sistem**

Dalam Subbab ini akan dibahas tentang perancangan layanan informasi yang diperuntukan kepada customer ataupun member dari minimarket serta petugas administrasi baik menggunakan media WEB dan SMS.

Dalam Sistem Aplikasi Pelayanan Informasi Pada Pelanggan Minimarket Menggunakan Web dan SMS terdapat beberapa informasi yang ditawarkan, antara lain:

- 1). Sistem Informasi untuk administrasi,
- 2). Sistem Informasi Menggunakan media Web.
- 3). Sistem Informasi Menggunakan media SMS.

### **Sistem Informasi Untuk Administrasi**

Dalam sistem informasi untuk administrasi terdapat beberapa proses memasukkan data dan pembuatan laporan yang dapat dilihat, antara lain:

- a. Inputan data buku
- b. Inputan data katalog
- c. Inputan data penerbit
- d. Inputan data pertanyaan
- e. Inputan data pekerjaan
- f. Inputan data propinsi

- g. Update data barang
- h. Update data penerbit
- i. Update data katalog
- j. Update data pertanyaan
- k. Update data pekerjaan
- l. Update data propinsi
- m. Tambah Stock
- n. Laporan Stock buku
- o. Laporan Stock Minimum
- p. Laporan Stock log
- q. Laporan SMS
- r. Laporan Transaksi
- s. Pengkoneksian *handphone*

### **Sistem Informasi Menggunakan Media Web**

Sistem informasi ini merupakan sistem yang diakses melalui web dan ditujukan untuk customer atau member untuk mendapatkan informasi, adapun fasilitas yang tersedia antara lain:

1. Informasi buku, Proses ini memberikan informasi buku-buku yang ada kepada customer atau member.
2. Pendaftaran Member, Proses ini digunakan untuk *customer* yang ingin mendaftar menjadi member, adapun kelebihan dari menjadi *member* adalah dapat melakukan pembelian setelah mendapatkan informasi tentang buku yang dicari.

### **Sistem Informasi Menggunakan Media SMS**

Sistem informasi ini merupakan sistem informasi yang bisa diakses dengan menggunakan media SMS yang terdapat pada *handphone*. Adapun informasi yang ditawarkan antara lain :

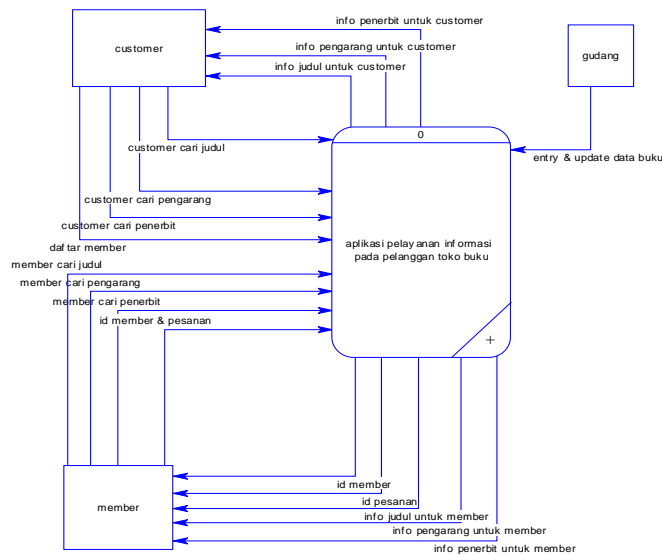
1. Informasi Format SMS, Informasi yang didapatkan adalah format-format SMS yang dapat diterima oleh sistem
2. Informasi Buku Terbaru, Informasi yang didapatkan adalah informasi tentang buku terbaru yang ada.
3. Informasi Buku Tertentu, Informasi yang didapatkan adalah tentang ada atau tidaknya buku yang dicari oleh customer atau member. Informasi yang diberikan juga berupa buku alternatif, apabila buku yang dicari tidak ada.

### **Perancangan Sistem**

Dengan adanya perancangan sistem ini bertujuan untuk membuat gambaran sistem dengan diagram yang akan dibuat serta pengaturan sistem penyimpanan atau data base yang normal, sehingga data dapat mudah diolah sehingga dapat ditampilkan sebagai informasi. Dengan perancangan ini selain pembuat program dapat lebih mudah untuk membaca sistem yang kita buat dikarenakan digambarkan dengan symbol-simbol dan alur alur yang jelas.

### **Diagram kontek**

Gambaran umum dari sistem aplikasi pelayanan informasi pada pelanggan toko buku dapat di gambarkan dalam *Data Flow Diagram* (DFD) seperti dibawah ini.



Gambar .1 Diagram Level Kontek dari Sistem aplikasi pelayanan informasi pada pelanggan minimarket

Dalam sistem ini terlihat entitas-entitas yang dibutuhkan oleh sistem adalah customer, member, dan gudang. Customer menginginkan informasi sebuah buku yang mencakup harga, pengarang dan penerbit, informasi tersebut didapat dari gudang dan diberikan kembali kepada customer berupa informasi pengarang, penerbit dan harga. Customer dapat mendaftarkan diri untuk menjadi member melalui web dengan mengirimkan beberapa informasi seperti nama, alamat, no telepon, kodepos, nomor handphone, kelamin, tanggal lahir dan pekerjaan Member juga dapat meminta informasi tentang buku yang diinginkan, akan tetapi member juga dapat memesan buku tersebut. Entitas Gudang bertugas untuk memasukkan data buku yang dijual oleh minimarket adapun data yang dimasukkan adalah judul, penerbit, pengarang, katalog, harga, isbn, stock dan stock minimum.

### Perancangan Database

Dalam pembuatan sistem aplikasi pelayanan informasi pada pelanggan minimarket dibutuhkan data-data untuk menunjang sistem dan perancangan. Adapun langkah langkah yang dilakukan dalam perancangan data base adalah sebagai berikut :

### Normalisasi

Dari hasil ER diagram diatas seperti yang ditunjukkan pada gambar diatas, terbentuk beberapa tabel. Tabel-tabel tersebut akan diperiksa apakah memenuhi normalisasi.

#### Normalisasi kesatu

- Member (id member, alamat, nama, no tlp, kodepos, hp, kelamn, tgl\_lahir, jawaban, password, kota).
- Buku (id buku, judul, pengarang, stock, harga, isbn, stock\_min).
- Katalog(no katalog, nama katalog).
- Penerbit(id penerbit, penerbit).
- Pekerjaan (id pekerjaan, pekerjaan).
- Pertanyaan (id pertanyaan, pertanyaan).

- Propinsi (id\_propinsi, propinsi).
- Pesanan (id\_pesanan, tgl memesan).
- details pesanan (jumlah pesanan, total harga).
- Minat (id\_buku\_baru, judul baru, pengarang baru, penerbit baru).

#### **Normalisasi kedua**

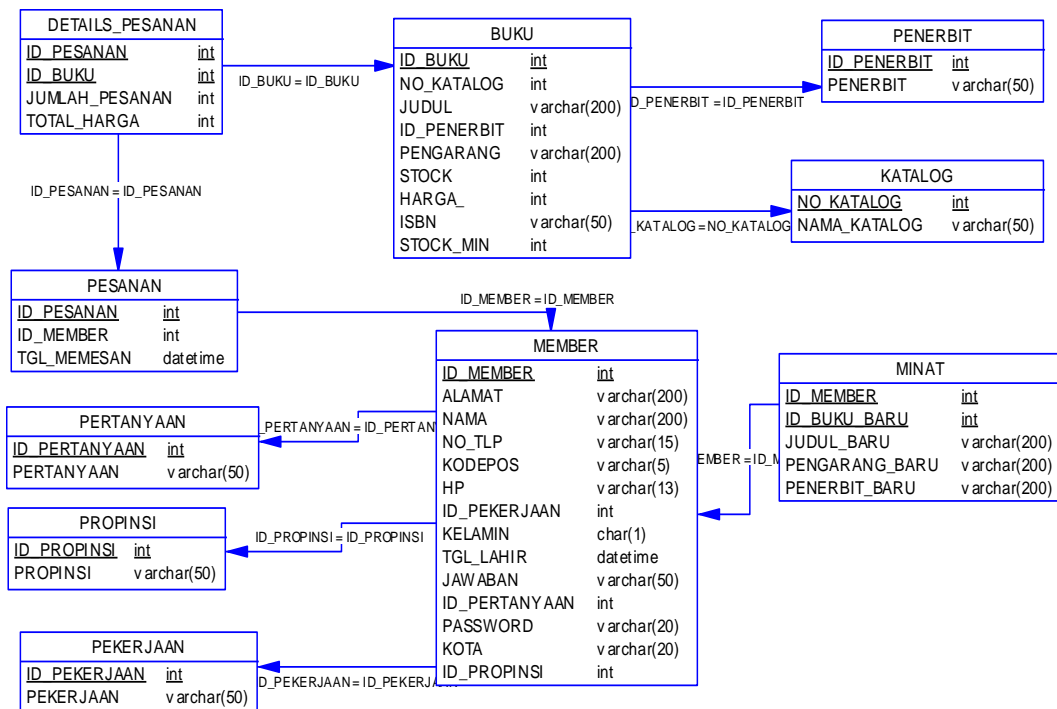
- Member (id\_member, alamat, nama, no tlp, kodepos, hp, kelamn, tgl\_lahir, jawaban, password, kota).
- Buku (id\_buku, judul, pengarang, stock, harga, isbn, stock\_min).
- Katalog(no\_katalog, nama katalog).
- Penerbit(id\_penerbit, penerbit).
- Pekerjaan (id\_pekerjaan, pekerjaan).
- Pertanyaan (id\_pertanyaan, pertanyaan).
- Propinsi (id\_propinsi, propinsi).
- Pesanan (id\_pesanan, tgl memesan).
- details pesanan (jumlah pesanan, total harga).
- Minat (id\_buku\_baru, judul baru, pengarang baru, penerbit baru).

#### **Normalisasi ketiga**

- Member (id\_member, alamat, nama, no tlp, kodepos, hp, kelamn, tgl\_lahir, jawaban, password, kota).
- Buku (id\_buku, judul, pengarang, stock, harga, isbn, stock\_min).
- Katalog(no\_katalog, nama katalog).
- Penerbit(id\_penerbit, penerbit).
- Pekerjaan (id\_pekerjaan, pekerjaan).
- Pertanyaan (id\_pertanyaan, pertanyaan).
- Propinsi (id\_propinsi, propinsi).
- Pesanan (id\_pesanan, tgl memesan).
- details pesanan (jumlah pesanan, total harga).
- Minat (id\_buku\_baru, judul baru, pengarang baru, penerbit baru).

Tabel-tabel diatas sudah memenuhi normalisasi ketiga karena atribut non primary key tergantung pada atribut primary key.

#### **Diagram Relasi**



Gambar 2. Relasi diagram

### Perancangan Tabel

Dari tabel yang telah dihasilkan dalam normalisasi diatas dan ER (Entity Relationship), penulis masih menganggap kurang lengkap karena masih ada beberapa tabel tambahan serta perubahan yang masih dianggap perlu dalam perancangan sistem.

### Perancangan Layanan SMS

Sistem Aplikasi Pelayanan Informasi Pada Pelanggan Minimarket menawarkan suatu layanan informasi yang bisa diakses dengan menggunakan media SMS yang merupakan salah satu fasilitas yang ada pada *handphone*. Untuk memperoleh layanan-layanan informasi yang di tawarkan oleh sistem tinggal mengirimkan SMS ke nomor yang sudah ditentukan dengan format yang sudah ditentukan untuk bisa mengakses layanan diinginkan. Adapun format penulisan layanan informasi yang bisa diakses melalui media SMS akan dijelaskan di bawah ini:

1. Format SMS

#### **Info##sms**

Untuk mendapatkan informasi tentang format-format sms yang dapat diterima oleh sistem adalah dengan mengetikkan info##sms.

2. Informasi terbaru

#### **Info##buku**

Untuk mendapatkan informasi tentang buku terbaru yang beredar di toko buku menggunakan SMS adalah dengan mengetikkan info##buku.

3. Mencari Buku

#### **c##judul\_buku**

Untuk mendapatkan informasi tentang keberadaan suatu buku melalui SMS adalah dengan mengetikkan c##judul\_buku.

## METODOLOGI PENELITIAN

- a. Studi literature : Mempelajari dan mengumpulkan data dan informasi dengan mempelajari buku–buku acuan dan literatur yang berhubungan dengan materi penulisan Penelitian.
- b. Analisa dan perancangan system : Analisa dan perancangan sistem aplikasi pelayananan informasi pada pelanggan minimarket menggunakan web dan sms, menggunakan *tools* Power Designer untuk mempermudah dalam perancangan dan pembuatan sistem.
- c. Pembuatan perangkat lunak : Pada tahap ini dilakukan proses pembuatan dari hasil rancangan sistem yang sebelumnya sudah dibuat dengan menggunakan *tools* bahasa pemrograman Visual Basic 6.0, PHP, HTML dengan SQL Server sebagai *database*-nya. dan APACHE sebagai web servernya
- d. Pengujian dan Evaluasi perangkat lunak : Melakukan uji coba sistem secara keseluruhan, apakah terjadi kesalahan dan ketidak akuratan proses dan melakukan modifikasi bila terjadi kesalahan atau ketidak akuratan proses.
- e. Penulisan Penelitian : Pada tahap terakhir ini disusun buku sebagai dokumentasi dari pelaksanaan Penelitian.

## IMPLEMENTASI PROGRAM

Implementasi program ini di tujukan untuk para pemakai dalam berinteraksi dengan sistem yang di hasilkan. Dalam hal ini implementasi program menggunakan bahasa pemrograman *Visual Basic 6.0, php dan html* dengan *SQL Server* sebagai penyimpan *database*-nya.

Dalam implementasi program ini terbagi dalam dua bagian yaitu:

1. Sistem berbasis Desktop  
Sistem ini berfungsi untuk menjalankan service koneksi ke handphone yang memberikan layanan melalui SMS dan untuk proses-proses administrasi seperti memasukkan data buku, katalog dan penerbit
2. Sistem berbasis web  
Sistem ini berfungsi untuk memberikan informasi buku kepada member atau pengunjung situs, sistem ini juga memberikan pelayanan pendaftaran menjadi member.

### Sistem Berbasis Desktop

Sistem berbasis desktop ini menggunakan pemrograman visual Basic 6.0. Sistem ini berfungsi untuk memberikan layanan dengan media SMS serta proses-proses administrasi seperti inputan data buku dan update buku Pada sistem ini terdapat beberapa form utama yaitu :

1. Form login
2. Form Utama
3. Form Setting
4. Form Setting port
5. Form Setting SIMCard
6. Form administrasi
7. Form entry katalog
8. Form entry buku
9. Form entry penerbit
10. Form entry pertanyaan
11. Form entry pekerjaan



12. Form entry propinsi
13. Form edit barang
14. Form update penerbit
15. Form update propinsi
16. Form update katalog
17. Form update pertanyaan
18. Form update pekerjaan
19. Form tambah stock
20. Form Laporan
21. Form Laporan stock minimum
22. Form Laporan log stock
23. Form Laporan stock(all)
24. Form Laporan SMS
25. Form Laporan minat
26. Form Laporan transaksi
27. Form About

#### **Sistem Berbasis Web**

Sistem ini berfungsi untuk memberikan layanan dengan media web dimana, pengakses akan mendapatkan informasi tentang buku-buku yang ada di toko buku. Didalam sistem ini terdapat beberapa form yang berfungsi untuk memberikan informasi, pendaftaran dan pemesanan,. Form-form tersebut antara lain adalah:

1. Index
2. menu informasi
3. menu cari untuk non member
4. menu pendaftaran member
5. menu member
6. menu member profile
7. menu cari untuk member
8. menu pembelian/pemesanan
9. menu pembuat system

#### **KESIMPULAN**

Program ini memberikan alternatif dalam hal memberikan informasi kepada customer atau member dan mempermudah penyampaian informasi yang dikeluarkan oleh minimarket untuk pelanggan, karena dapat diakses dengan media SMS, sehingga pelanggan minimarket dapat diakses secara *real time*, karena menggunakan media SMS sehingga menghemat waktu dalam penyampaian informasi tersebut. Segala laporan tentang hal yang berhubungan dengan buku dapat dibuat dengan waktu yang lebih singkat karena sistem ini dilengkapi dengan sistem report

#### **SARAN PENGEMBANGAN**

Supaya informasi–informasi yang bisa diakses melalui media SMS bisa diakses secara langsung tanpa mengenal waktu dan tempat (selama *handphone* bisa menerima sinyal) disarankan supaya *server* di *online*-kan selama 24 jam penuh. Adapun layanan-layanan yang sudah ada bisa dikembangkan dikemudian hari, misalnya pendaftaran member melalui SMS, penjualan melalui SMS dan masih banyak lagi.

## DAFTAR PUSTAKA

- Dianne Siebold, (2001) *Visual Basic Developer's Guide To SQL Server* , PT. Elexmedia Komputindo, Jakarta.
- Fathansyah, (1999) Ir,*Basis Data*, Informatika Bandung, Bandung.
- Gunawan Ferry, (2003) *Membuat aplikasi SMS Gateway Server dan Client dengan Java dan PHP*, PT. Elexmedia Komputindo, Jakarta.
- Hadi Rahardian, (2004) *Membuat Laporan dengan Crystal Report 8.5 dan Visual Basic 6.0*, PT. Elexmedia Komputindo, Jakarta.
- Jogiyanto H.M., (1989) *Analisis dan Disain. Sistem Informasi : Pendekatan Terstruktur Teori dan Praktek Aplikasi Bisnis*, Andi Offset, Yogyakarta,.
- Jose Ramalho, (2001) *SQL Server 7.0*, PT. Elexmedia Komputindo, Jakarta.
- Khang, Bustam, (2002) *TRIK Pemrograman Aplikasi Berbasis SMS*, PT. Elexmedia Komputindo, Jakarta.
- Michael Halvorson, (1998) *Microsoft Visual Basic 6.0 Professional* , PT. Elexmedia Komputindo, Jakarta.