

Systemová a geomorfologická analýza

Pavel Mentlík

pment@kge.zcu.cz

Katedra geografie FPE ZČU v Plzni, Veleslavínova 42, Plzeň

Pavel Mentlík: *System and geomorphological analysis.* The article deals with system analysis in context of geomorphological analysis. An example of system analysis of the surroundings of Prášílské jezero Lake in the Šumava Mts. is presented.

Key words: Geomorphology, systém analysis, geomorphological analysis.

Výzkum jakékoli složky krajinné sféry je velmi komplikovaný, protože reálné přírodní prostředí je značně složité – tvořené nekonečným množstvím entit, procesů a vazeb. Jednou z možností jak v rámci výzkumů zjednodušit realitu je důsledné dodržování hierarchických úrovní na kterých výzkum provádíme. I pak je ale složitost reality taková, že pro pochopení základních vztahů a vazeb je nutné další zjednodušování. To je možné na základě povahy mnoha geomorfologických procesů, které velice často pracují v poměrně jasně vymezených geosystémech, jež je možné izolovat pro následný výzkum – systémovou analýzu (STRAHLER 1952). V geomorfologii užití tohoto přístupu navazovalo na rozvoj v dalších oborech, který byl inspirován Obecnou systémovou teorií (VON BERTALANFFY 1950). Pro geomorfology znamenal systémový přístup nový způsob myšlení přinášející pokrokový pohled na jejich předmět výzkumu (zejména šlo o odklon od paradigmatu spojeného s davisovým geografickým cyklem) (KENNEDY IN GOUDIE 2004). Pro užití v geomorfologii (fyzické geografii) byly vymezeny tři základní typy systémů: morfologický, kaskádový a systém procesů s odezvou (CHORLEY & KENNEDY 1971). Celkově je pro užití systémové analýzy v geomorfologii možné vymezit několik základních zásad:

- systémová analýza musí být prováděna v rámci jedné hierarchické úrovně reliéfu.
- Rozklad georeliéfu – převod jeho jednotlivých částí na prvky systému, musí být zpětně kontrolovatelný, podřízený základním logickým pravidlům užívaným například při klasifikaci nebo regionalizaci.
- Při systémové analýze postupujeme od “jednodušších” (morfologický systém) ke “složitějším” systémům (systém procesů s odezvou).

Celý postup systémové analýzy by měl být jasně definován v rámci geomorfologické analýzy. U výsledků systémové analýzy můžeme předpokládat jak prostorové, tak atributové výstupy. Ty by měly být (pro možnost opakovaného ověření) zaznamenány v Geomorfologickém informačním systému (GmIS), který je chápán jako prostředí geomorfologické analýzy (MENTLÍK et al. 2006).

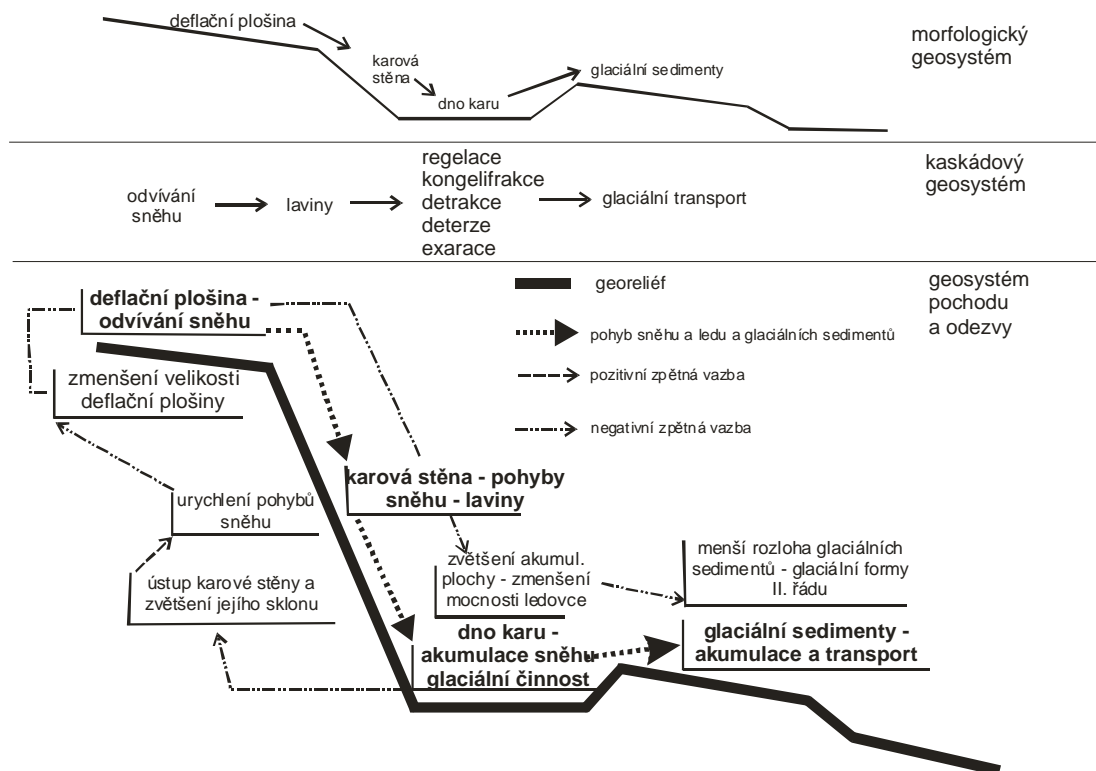
Do geomorfologické analýzy (URBÁNEK 2000a, b, MENTLÍK et al. 2006, MENTLÍK 2007) systémová analýza vstupuje po ukončení fáze diferenciaci, kdy je známá geneze většiny forem reliéfu a jsou určeny i základní fáze jeho vývoje.

Postup systémové analýzy (v rámci geomorfologické analýzy) je možné shrnout

následujícím způsobem:

- definice hlavních geomorfologických (paleo)procesů a forem, které jsou (byly) důležité pro utváření georeliéfu zkoumaného území.
- Definice jednotlivých prvků systému a definování procesů, které tyto prvky spojují.
- Jejich spojení do jednotlivých (paleo)systémů(ů).
- Analýza jednotlivých paleogeosystémů (i recentního geosystému), srovnání jednotlivých fází vývoje reliéfu, stanovení rozdílů, jejich prostorové vyjádření, modelování vývoje zájmového území.

Jako příklad systémové analýzy je dále uvedena její část z okolí Prášilského jezera na Šumavě. V zájmovém území byla důležitým faktorem činnost karových ledovců. Glaciální formy určují dodnes hlavní rysy georeliéfu – kary (jako destruční tvary) a morénové akumulace spolu s dalšími akumuláčními formami. V rámci geomorfologických výzkumů bylo zjištěno, že u většiny glaciálně ovlivněných oblastí Šumavy je možné najít podobné rysy, které byly shrnuty v konceptu „šumavského karu“ (Obr. 1), pro který je typické zejména spojení deflační plošiny nacházející se na hřbetu nad karem se zbytkem celého geosystému (Obr. 1). Tento koncept byl využíván jako základ pro tvorbu dalších paleogeomorfosystémů.



Obr. 1: Geosystémy Šumavského karu

Poznámka: členění struktury geosystémů podle CHORLEY & KENNEDY (1971)

Celý geosystém šumavského karu (Obr. 1) vychází ze základního stavu, kdy byl z deflační plošiny odvíván sníh, ten byl lavinami transportován karovou stěnou na dno karu, kde se hromadil a tlakem nadložních vrstev měnil v led. Rotační (karová) glaciální eroze pak způsobovala zvětšení sklonu karové stěny, čímž byl urychlen

transport sněhu – kladná zpětná vazba. Následoval ústup svahu, čímž se zmenšovala velikost deflační plošiny (negativní zpětná vazba). Zmenšením velikosti deflační oblasti a zvětšením velikosti karu zůstávala bilance sněhu stejná, ale docházelo ke zmenšení mocnosti ledu (při shodném objemu byl rozložen do větší plochy). Tím bylo pravděpodobně zmenšeno množství vzniklého ledu a tím i míra glaciální modelace (Obr. 1).

Z výše uvedeného vyplývá, že kary je nutné hodnotit v rámci komplexu skládajícího se z deflační plošiny, karové stěny, dna (resp. sníženiny karu) a oblasti akumulace glaciálních sedimentů v jejím předpolí (hlavní prvky systému – viz níže).

V souladu s navrženým konceptem geosystému šumavského karu byly na základě znalostí charakteru a rozsahu zalednění v jednotlivých fázích vypracovány paleogeomorfosystémy, a to pro každé předpokládané stádium zalednění ve sledovaném území. Cílem bylo srovnání forem, jež byly součástí geosystémů v jednotlivých stádiích zalednění a charakteru jejich horizontálních i vertikálních vazeb. Jako látkový vstup do systému byl uvažován sníh, jako výstup ablační voda. Jako hlavní zdroj energie geomorfologických procesů byla předpokládána gravitační energie, pro transport sněhu pak vítr. Kromě sněhu a ledu byly významným transportovaným materiálem úlomky hornin přenášené zejména svahovými či glaciálními procesy (vzhledem k dominantnímu postavení těchto procesů byl význam ostatních geomorfologických procesů zanedbán). Jednotlivé prvky geomorfosystémů (resp. jejich konkrétní prostorové vyjádření zjištěné geomorfologickým mapováním) byly určeny na základě reálných geomorfologických individuí, jež byly zařazeny do geosystému šumavského karu.

V rámci vymezených geosystémů (Obr. 2 a 4) bylo celkově zjištěno pět základních prvků paleogeosystémů (d, t, a, s, as):

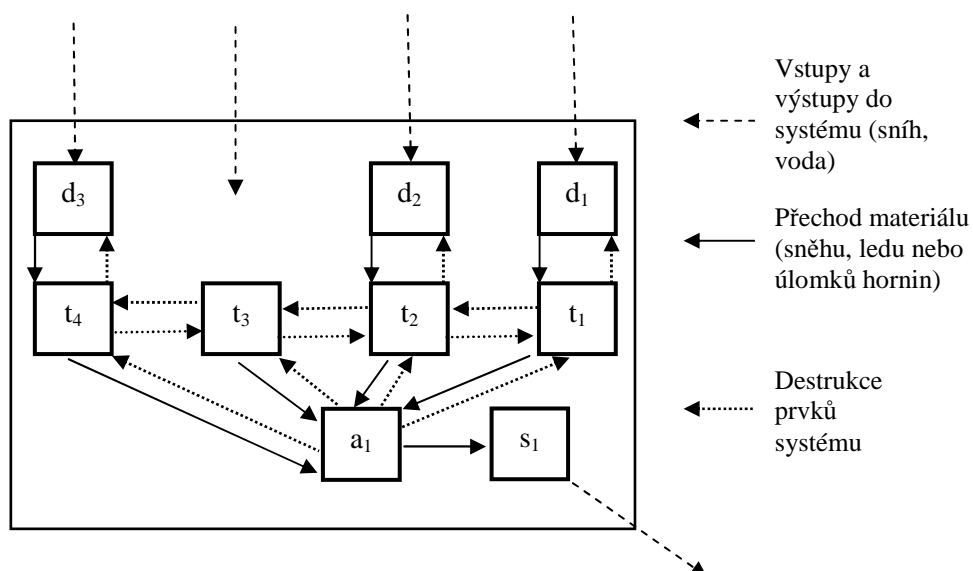
d – deflační prvek; plošina (vrcholová nebo hřbetová) na které docházelo k deflaci sněhu a jeho akumulaci pod/na jejím závětrném okraji;

t – transportní prvek (karová stěna nebo strmý svah údolí většinou s orientací na S, SV nebo V); po tomto svahu docházelo k transportu sněhu lavinami a skalnímu řízení či k murovým proudům; ústupem karové stěny se mohla zmenšovat velikost deflační plošiny – ústup svahů (zejména v místech snížené odolnosti hornin nebo zvýšené geomorfologické aktivity způsobené například zvýšenou akumulací sněhu či ledu) ovlivňoval sousední části svahu (viz Obr. 2 a 3) – horizontální vazby v systému.

a – akumulační prvek; místo, kde docházelo k akumulaci sněhu resp. ledu; většinou se jednalo o dno karu nebo místo u úpatí strmého svahu s převažující východní orientací; zvětšováním akumulační oblasti činností karového ledovce docházelo k zestrmování resp. ústupu karové stěny (změna transportního prvku – t);

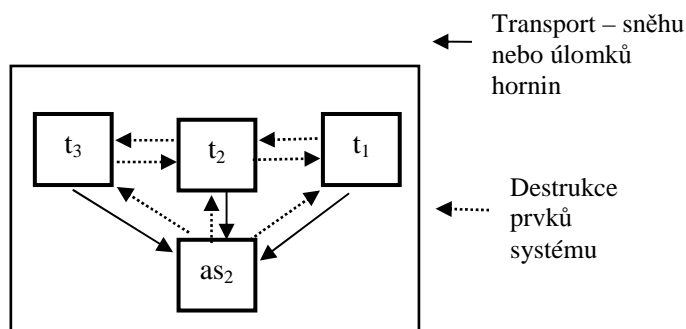
s – sedimentační prvek; prvek ve kterém probíhala akumulace klastického horninového materiálu; na rozdíl od ostatních tento prvek výrazněji destruktivně neovlivňoval ve vertikální hierarchii výše postavené prvky;

as – prvek vyjadřující místo akumulace ledu a suťového materiálu ledovcového skalního (kamenného) ledovce – podél úpatí strmého svahu s převažující východní orientací, v průběhu 1. fáze 2. etapy zalednění (viz Obr. 3);



Obr. 2: Rekonstrukce paleogeomorfosystému nejstarší etapy zalednění

Jako příklad je dále uveden rozbor dvou fází vývoje reliéfu (zalednění). 1. V paleogeomorfosystému nejstaršího zalednění (Obr. 2) byly zjištěny tři pravděpodobné deflační prvky (d_1 , d_2 a d_3). Deflační plošina d_1 byla plošina nad karem Prášílského jezera. Symbol d_2 vyjadřuje plošinu nad výše položeným karem stupňovitého karu Prášílského jezera a d_3 byla sedlovou plošinou na Předělu – součást velkého reliktu zarovnaných povrchů na Jezerním hřbetu. V případě t_1 až t_4 se jednalo o strmé svahy s převážně chladnou orientací, kde t_1 představoval stěnu karu Prášílského jezera, t_2 stěnu výše položeného karu, t_3 strmý svah nad Starou jámkou (není navázán na žádnou výraznější deflační plošinu) a t_4 strmý svah s převážně severní orientací v samotném uzávěru údolí. Protože vypočtená maximální mocnost ledu v době nejrozsáhlejšího zalednění byla ~50 m, představoval akumuláční prvek systému a_1 pravděpodobně poměrně rozsáhlou a souvislou akumulaci (zřejmě malý údolní ledovec), do kterého byly největší dotace sněhu přinášeny z t_1 , a t_4 , kde předpokládáme i největší dotace sněhu z deflačních plošin (směr proudění ledu určen na základě orientace klastů a charakteru rozložení nejstarších akumuláčních forem). Činností ledovce vznikaly akumuláční formy (s_1) v podobě čelních morén, boční morény a balvaniště představujícího relikt svrchní morény.



Obr. 3: Rekonstrukce paleogeomorfosystému první fáze druhé etapy zalednění – fáze ledovcového skalního (kamenného) ledovce

2. V první fázi druhé etapy zalednění (Obr. 3), kdy byl dominantním formotvorným procesem v zájmovém území ledovcový skalní (kamenný) ledovec, ztratily téměř význam deflační plošiny – pohyb skalního (kamenného) ledovce způsoboval lithostatický tlak nahromaděné suti na povrchu zbytku ledovce, jež se nacházel u úpatí strmého svahu s převažující východní orientací. Pokud do systému vstupoval z horních částí systému sníh, nebylo ho takové množství, aby přispěl ke zvětšování ledovce. Prvky t_1 , t_2 a t_3 zůstaly prostorově stejné jako u prvního systému, ale hlavními procesy, které zde probíhaly byly pravděpodobně murové proudy a skalní říčení. Výrazně však klesl význam svahu se severní orientací v uzávěru údolí (t_1). Bylo to zřejmě proto, že tento zastíněný svah rozmrazil podstatně méně než teplejší východně nebo dokonce jihovýchodně orientované svahy, na kterých následně byla i větší intenzita svahových procesů, důležitá pro vznik akumulace ledovcového skalního (kamenného) ledovce (as_2). Zpětná vazba as_2 na utváření svahu spočívala v tom, že zde nevznikal osyp, který by zpomaloval zestrmování a tedy i ústup ve spodních částech svahu, ale sedimenty byly odnášeny pohybem ledovcového skalního (kamenného) ledovce a tím pokračoval ústup svahu v jeho spodní části.

Z výše uvedených příkladů vyplývá, že systémová analýza může být velmi užitečnou částí geomorfologické analýzy umožňující exaktním (a poměrně dobře verifikovatelným) způsobem přistupovat ke komplexnímu geomorfologickému výzkumu. Závěrem je třeba říci, že přes některé metodické problémy systémový přístup zůstává i dnes nedílnou součástí geomorfologických výzkumů. Na závěr jsou uvedeny dva ze sedmi bodů definovaných CHORLEYM (1960) jako zdůvodnění přijetí 'otevřeného systémového způsobu myšlení v geomorfologii', které jsou stále více než aktuální i v dnešní době:

- Při užití systémového přístupu bude pozornost věnována celé oblasti – nejenom malým částem, kterým je přikládán evoluční význam (zde bylo myšleno obsesivní zaměření na terasy a zbytky peneplénu v 50sátých letech minulého století) (KENNEDY IN GOUDIE 2004).
- Užití systémového přístupu podpoří 'rigorózní' přístup v oblastech, kde je málo stop činnosti erozních procesů využitelných pro výzkum morfogeneze (KENNEDY IN GOUDIE 2004).

Poděkování: Příspěvek byl vytvořen v rámci projektu podporovaném grantem GA AV ČR B300460501 a projektu mezinárodní vědecko-technické spolupráce SK-CZ-05106.

Literatura

- GOUDIE edit. 2004. Encyclopedia of Geomorphology. Volume 1. Routledge Ltd., London, New York. 578 pp.
- CHORLEY, R. J. 1960. Geomorphology and General System Theory. US Geological Survey, Professional Paper. 500-B.
- CHORLEY, R., J. & KENNEDY B. A. 1971. Physical Geography: a system approach. Prentice Hall.
- MENTLÍK P., JEDLIČKA K MINÁR J & BARKA I. 2006. Geomorphological information system: physical model and options of geomorphological analysis. In: Geografie – Sborník České geografické společnosti, Rok 2006, Číslo 1, Ročník 111, s. 15-32.

- MENTLÍK, P. 2007. Geomorfologický informační systém jako nástroj geomorfologické analýzy. *Miscelanea Geographica* 13. Plzeň : ZČU v Plzni. *in press*.
- MINÁR, J., MENTLÍK, P., JEDLIČKA, K. & BARKA, I. 2005. Geomorphological information system: idea and options for practical implementation. *Geografický časopis*, 57, 3: p. 247–266.
- STRAHLER, A. N. 1952. Dynamic basis of geomorphology. *Geological Society of America Bulletin* 63, 923–938.
- URBÁNEK, J. 2000a. Geomorfologická analýza: hľadanie systému. *Geografický časopis*, Bratislava, 52, 3: 197–210.
- URBÁNEK, J. 2000b. Geomorfologická analýza: hľadanie pravdy. *Geografický časopis*, Bratislava, 52, 4: 291–302.
- VON BERTALANFFY, L. 1950. The theory of open systems in physics and biology. *Science* 3, 23–29.