



# Peningkatan Ekonomi Ampas Tahu Menggunakan Mesin Pengering Teknologi Rotary Untuk Membuat Bahan Tepung dan Pakan

## Economic Improvement of Tofu Dregs Using Rotary Technology Dryers To Make Flour and Feed Materials

Tri Hartutuk Ningsih<sup>\*</sup>, Bellina Yunitasari

*Teknik Mesin, Universitas Negeri Surabaya, Indonesia*

*\*Email Penulis Korespondensi: triningsih@unesa.ac.id*

**Abstrak.** Tujuan program ini adalah memberikan solusi permasalahan yang ada di UKM produksi tahu, terutama masalah pengolahan limbah efek samping produksi yang selama ini masih belum ada pemanfaatan secara maksimal, limbah produksi yang berupa ampas tahu dapat dimanfaatkan menjadi produk bernilai ekonomi tinggi. Metode yang digunakan adalah proses pengeringan ampas tahu menggunakan teknologi rotary dan teknologi heat exchanger yang digunakan untuk mengeringkan ampas tahu serta alat ini dilengkapi pengatur suhu otomatis yang digunakan untuk mengendalikan suhu di dalam tabung pengeringan. Dengan menggunakan mesin ini ampas tahu basah dapat dikeringkan dengan cepat dan warna yang dihasilkan tetap putih (seperti pada kondisi basah). Berdasarkan hasil ujicoba pengeringan didapatkan nilai ekonomis ampas tahu, mampu meningkatkan nilai ekonomi ampas tahu yang awalnya hanya Rp 10.000,00 menjadi Rp 63.000,00 per karungunya.

**Keywords-** Ampas tahu basah; Ampas tahu kering; Teknologi rotary; Heat exchanger; UKM tahu

**Abstract.** The purpose of this program is to provide solutions to the problems that exist in tofu production SMEs, especially the problem of processing side effects of waste production which so far has not been maximally utilized, the production waste in the form of tofu waste can be utilized as a high economic value product. The method used is the process of drying the tofu dregs using rotary technology and the heat exchanger technology used to dry the tofu dregs and this tool is equipped with an automatic temperature regulator which is used to control the temperature in the drying tube. By using this machine, the wet tofu dregs can be dried quickly and the resulting color remains white (as in wet conditions). Based on the results of the drying test, the economic value of tofu waste can increase the economic value of tofu waste which initially only Rp. 10,000 to Rp. 63,000 per bag.

**Keywords-** Wet tofu dregs; Dry tofu dregs; Rotary technology; Heat exchanger; Tofu UKM

How to cite: Ningsih Tri Hartutuk, Yunitasari Bellina (2019) Peningkatan Ekonomi Ampas Tahu Menggunakan Mesin Pengering Teknologi Rotary Untuk Membuat Bahan Tepung dan Pakan. R.E.M (Rekayasa Energi Manufaktur) Jurnal 4 (1). doi: 10.21070/r.e.m.v4i1.1771

## PENDAHULUAN

Tahu adalah makanan yang banyak mengandung banyak protein nabati yang banyak diminati masyarakat. Efek lain dari peningkatan produksi tahu adalah melimpahnya ampas tahu atau sisa dari pembuatan tahu yang belum banyak dimanfaatkan dan digunakan dan dianggap kurang mempunyai nilai ekonomis. Selama ini limbah ampas tahu hanya dimanfaatkan sebagai pakan ternak dengan nilai kandungan protein yang tinggi [1].

Ampas tahu segar mempunyai tekstur yang lembek dengan kadar air yang tinggi serta memiliki daya tahan yang tidak lebih dari 24 jam dalam keadaan terbuka karena dapat terjadi kebusukan akibat timbulnya  $\text{NH}_3$ . Jika ampas tahu berlebihan akan dibuang di tanah, hal ini dapat menimbulkan terjadinya pencemaran tanah, karena

jumlah yang melimpah limbah padat tahu banyak yang dibuang di tempat tersebut dan dibiarkan begitu saja. Banyak warga yang kurang peduli dengan kebersihan lingkungan. Akibat dari pencemaran tanah yaitu timbul bau yang tidak sedap dari limbah tahu padat tersebut.

Selama ini pemanfaatan ampas tahu di masyarakat kelompok industri Tahu desa Tawang Sari kecamatan Taman kabupaten Sidoarjo belum maksimal hal ini diketahui dengan masih banyaknya limbah ampas tahu yang di biarkan begitu saja.

Pada kegiatan diseminasi ini akan dilakukan kegiatan transfer teknologi dan transfer informasi terhadap masyarakat kelompok industri Tahu desa Tawang Sari kecamatan Taman kabupaten Sidoarjo berupa penerapan teknologi tepat guna dalam proses pengeringan lim-

bah ampas tahu. Teknologi yang akan ditransfer berupa sebuah mesin pengering limbah ampas tahu dengan teknologi rotary dryer, dengan penerapan teknologi ini diharapkan dapat membantu UKM industri kecil Tahu di kawasan desa Tawang Sari kabupaten Sidoarjo dalam mengatasi, mengurangi dan mengolah limbah ampas tahu yang berlimpah menjadi bahan potensial makanan maupun pakan [2–4].

## METODE

Metode yang digunakan dalam pelaksanaan program diseminasi produk teknologi ke masyarakat kementerian riset, teknologi dan pendidikan tinggi “peningkatan nilai ekonomi limbah ampas tahu menggunakan mesin pengering teknologi rotary untuk membuat bahan tepung makanan dan pakan ternak desa tawang Sari kabupaten Sidoarjo” dapat dilihat dalam flow chart di bawah ini Gambar 1 [5–7].

[Figure 1 about here.]

## HASIL DAN PEMBAHASAN

### Observasi dan Diskusi Dengan Mitra

Kegiatan ini adalah tahapan awal dalam mencari data permasalahan mitra, seperti kapasitas produk mitra yang hanya menghasilkan ampas tahu 4-5 karung net 50 kg per hari sementara permintaan pasar terhadap ampas tahu hanya sebesar 2 karung net 50kg sehingga limbah ampas tahu tidak termanfaatkan sempurna hingga dapat mencekamari lingkungan, selama ini 1 karung ampas tahu basah hanya di hargai dengan Rp10.000,00. Dari data tersebut dapat di ketahui bahwa mitra sangat membutuhkan penyelesaian limbah ampas tahu tersebut sehingga limbah ampas tahu memiliki nilai ekonomis yang tinggi.

### Studi Literatur

Studi Literatur berisi serangkaian kegiatan pencarian dan pengkajian sumber-sumber yang relevan dan terpercaya dalam pengumpulan materi dan menjadi acuan dalam penulisan program ini. Literatur yang dipakai berupa buku Elemen-Element Mesin dalam Perancangan Mekanis (Robert L. Mott) [8], buku Mekanisme dan Dinamika Mesin (Ir. Ramses Y. Hutahaean, MT) [9], dan buku Elemen Mesin Jilid I (G. Niemann, Anton Budiman, Bambang Priambodo) [10]. Dalam tahap ini didapatkan referensi desain, cara kerja, dan system keamanan alat yang akan dibuat.

### Pembuatan Desain

Tahapan selanjutnya yaitu pembuatan desain mesin “rotary dryer”. Berdasarkan hasil diskusi tim pelaksana dan mitra maka diperoleh desain “rotary dryer” menggunakan software inventor 2016 seperti tampak pada Gambar 2 dibawah ini.

[Figure 2 about here.]

### Pembuatan Mesin

Setelah semuanya tersedia, termasuk perkakas dan alat alat pendukung yang akan dipakai, maka langkah selanjutnya adalah pembuatan ataupun perakitan mesin. Biasanya proses ini memakan waktu yang lama namun dibuat target 1 bulan untuk pengerjaan mesinnya. Pada proses ini kami dibantu sebuah bengkel mitra yang berada di daerah Sidoarjo. Gambar 3

[Figure 3 about here.]

### Uji Coba Mesin

Pengujian Mesin ini (Gambar 4) dimaksudkan untuk memastikan bahwa kinerja masing – masing komponen dari hasil pembuatan mesin dapat berfungsi sesuai dengan apa yang diharapkan. Pengujian akan dilakukan di tempat mitra kami, di UKM produksi tahu milik bapak Dariyam.

[Figure 4 about here.]

### Evaluasi

Tahap evaluasi dan penyempurnaan mesin dilakukan setelah pengujian mesin dilakukan. Pada tahap ini akan dinilai system kerja dari mesin, baik dari gerakan, kestabilan mesin dan bentuk kesempurnaan hasil pengolahan. Apabila mesin tidak sesuai dengan harapan maka akan dilakukan analisa kegagalan dan tindakan perbaikannya.

### Penerapan Mesin dan Serah terima

Setelah mesin yang dibuat telah diuji coba dan mendapatkan hasil yang baik dan maksimal, kemudian mesin diserahkan pada pihak mitra, dan melakukan testimoni guna untuk mendapatkan pendapat mitra bagaimana kinerja dalam mesin. Monitoring dilakukan guna memantau kondisi mesin yang digunakan oleh mitra, kemudian didokumentasikan, diambil dan dilakukan analisis data.

### Publikasi dan penyuluhan kepada mitra

Hasil dari program dilaksanakan akan dipublikasikan baik secara ilmiah maupun media masa dengan tujuan agar masyarakat tahu akan manfaat yang dihasilkan oleh mesin yang dibuat (Gambar 5). Mengingat banyaknya manfaat yang dihasilkan oleh alat yang dibuat.

[Figure 5 about here.]

### Pembuatan Laporan

Pembuatan laporan dilakukan setelah semua tahapan terselesaikan sehingga hasil yang diperoleh dari pembuatan mesin dapat dijelaskan secara rinci sesuai data yang diperoleh pada Tabel 1

[Table 1 about here.]

Setelah mesin selesai dimanufaktur, tahapan kegiatan selanjutnya adalah menguji coba mesin untuk mengetahui performance mesin.

[Table 2 about here.]

Merujuk hasil pada Tabel 2 dapat dikatakan bahwa mesin dapat bekerja dengan baik. Hal ini dapat dilihat dari kinerja mesin yang menunjukkan semua komponen berfungsi dengan baik terutama pada sistem pengeringan dan suhu yang dapat terkontrol dan terasa sesuai dengan kebutuhan selama proses pengeringan ampas tahu di UKM mitra. Dan suhu pengeringan yang optimal pada mesin ini terletak pada suhu 500 C yang menghasilkan ampas tahu kering sempurna. Berdasarkan hasil uji coba mesin, maka mesin dikatakan layak untuk dikirim ke UKM mitra. Tahapan berikutnya yaitu mesin diterapkembangkan di UKM mitra dengan hasil ditampilkan pada Tabel 3

[Table 3 about here.]

### Pembahasan

Berdasarkan hasil penelitian mesin ini dan peman-tauan di UKM mitra, maka diperoleh hasil bahwa penggunaan Temperatur Controller pengatur suhu otomatis) dapat membantu proses pengeringan menjadi lebih praktis karena dilakukan mesin dengan penggerak motor listrik, penggunaan Heat Exchanger dapat menghasilkan ampas tahu kering namun tidak gosong, dan mampu meningkatkan nilai ekonomis ampas tahu yang awalnya hanya Rp 10.000,00/ karung net 50 kg menjadi 14kg ampas kering dengan harga Rp 4.500,00/ kg . Selain itu, pihak UKM mitra merasa senang dengan adanya kegiatan DPTM ini, dan berharap semoga dengan adanya kegiatan ini, proses pengolahan limbah dapat diwujudkan dengan baik.

### KESIMPULAN

Penerapan “rotary” sangat bermanfaat bagi UKM produksi tahu ampas tahu dapat diolah sehingga mampu menambah nilai guna ampas tahu yang awalnya hanya menjadi limbah yang mencemari lingkungan. Dan mampu meningkatkan nilai ekonomi ampas tahu yang awalnya hanya Rp 10.000,00 menjadi Rp 63.000,00 per karungnya.

### UCAPAN TERIMA KASIH

Sege-nap Tim Pelaksana, Kepala Desa Tawang-sari dan jajarannya, DRPM Direktorat Riset dan Pengabdian Masyarakat, Direktorat Jenderal Penguatan Riset dan Pengembangan, Kementerian Riset, Teknologi, dan Pendidikan Tinggi

### REFERENCES

- [1] E. Saleh, “Teknologi Pengolahan Susu Dan Hasil Ikutan Ternak,” pp. 1–24, 2004. [Online]. Available: [repository.usu.ac.id](http://repository.usu.ac.id)
- [2] A. Fuad, “Karakteristik Teknologi Tepat Guna balam Industri Skala Usaha Kecil dan Menengah di Jawa Timur,” in *The framework of training of*

*small business productivity, Tanggal 26 Juli 2001, Surabaya, and others, Ed., 2001.*

- [3] Hasim and E. Martindah, “Perbandingan Susu Kedelai dan Susu Sapi : Tinjauan Kandungan dan Biokimia Absorpsi,” *Departemen Biokimia FMIPA-Insititut Pertanian*, pp. 272–278, 2008.
- [4] Sutiono, “Produktivitas UKM di Jawa Timur,” in *The framework of training of small business productivity, 26 Juni 2002, Surabaya, and others, Ed., 2002.*
- [5] J. E. Biegel, “Pengendalian Produksi, Suatu Pendekatan Kuantitatif,” and others, Ed. Bandung: Tar-sito, 1998.
- [6] Haryono *et al.*, “Buku Panduan Materi Kuliah Kewirausahaan.” Surabaya: Unipres UNESA, 1999.
- [7] I. N. Sutantra, “Produktivitas Sistem Produksi dan Teknologi,” in *The framework of training of small business productivity, 26 Juni 2001, Surabaya, and others, Ed., 2001.*
- [8] R. L. Mott, “Elemen-Elemen Mesin dalam Peran-cangan Mekanis.” Yogyakarta: Andi Publisher, 2009.
- [9] R. Y. Hutahaean, “Mekanisme dan Dinamika Mesin,” and others, Ed. Yogyakarta: Andi Pub-lisher, 2010.
- [10] A. Budiman, G. Niemann, and B. Priambodo, “Buku Elemen Mesin Jilid I,” and others, Ed. Jakarta: Erlangga, 1992.

#### **Conflict of Interest Statement:**

*The author declares that the research was conducted in the absence of any commercial or financial relationships that could be construed as a potential conflict of interest.*

#### **Article History:**

*Received: 29 November 2018 | Accepted: 10 Mei 2019 | Published: 30 Juni 2019*

**LIST OF TABLES**

1 Spesifikasi mesin . . . . . 97  
2 Data hasil uji coba mesin . . . . . 98  
3 Peningkatan Ekonomi . . . . . 99

**Table 1.** Spesifikasi mesin

No.	Uraian	Keterangan
1	Dimensi	(50 x 50 x 80) cm
2	Kapasitas	10 kg/proses
3	Penggerak	Motor listrik 0,5 HP
4	Energy panas	Heater 100 watt
5	Bahan	Stainless steel 304
6	System kontrol	semi otomatis

**Table 2.** Data hasil uji coba mesin

No	Suhu	lama	hasil
1	400c	120 menit	Kering
2	500c	80 menit	Kering sempurna
3	600c	70 menit	Kering kecoklatan
4	700c	60menit	Kering gosong

**Table 3.** Peningkatan Ekonomi

No	keterangan	sebelum	sesudah
1	Pemanfatan limbah	Pakan ternak dan di buang	Pakan ternak kering, bahan roti, kulit lumpia
2	Nilai ekonomis	Rp 10.000,00/ karung	Rp 63.000,00/ karung
3	Dampak lingkungan	Berbau menimbulkan penyakit	Bersih karena ternanfaatkan sempurna

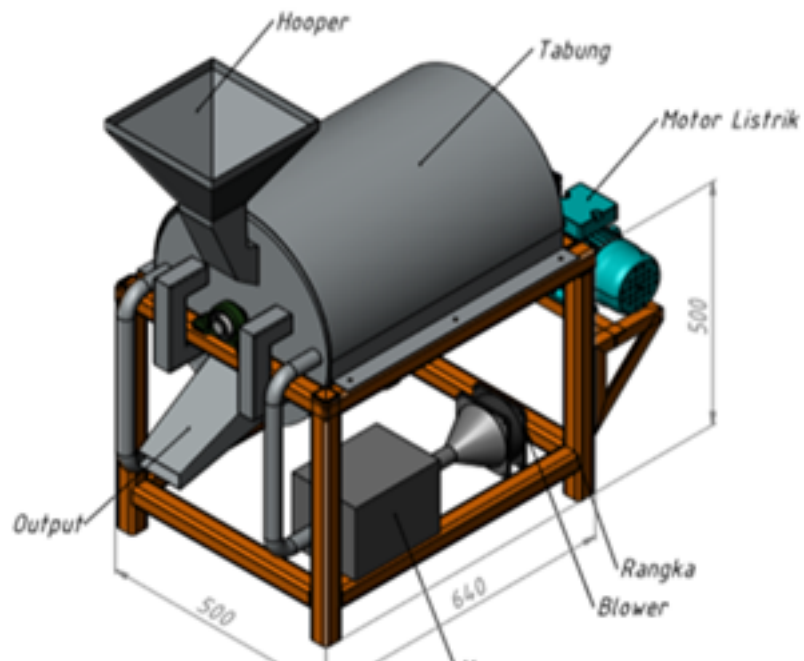
### LIST OF FIGURES

1	Metode Pelaksanaan Dieminasi . . . . .	101
2	Desain Mesin pengering Ampas Tahu Teknologi Rotary . . . . .	102
3	Mesin pengering Ampas Tahu Teknologi Rotary . . . . .	103
4	Uji Coba Mesin . . . . .	104
5	Sosialisasi dan Penyuluhan Penggunaan alat . . . . .	105

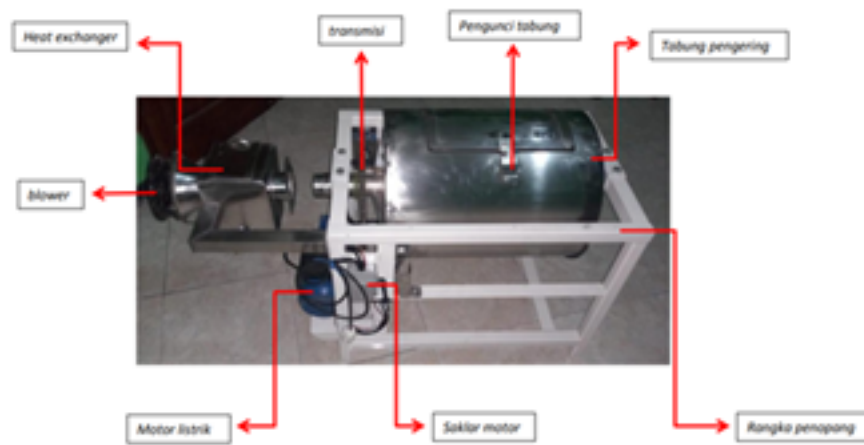




**Figure 1.** Metode Pelaksanaan Dieminasi



**Figure 2.** Desain Mesin pengering Ampas Tahu Teknologi Rotary



**Figure 3.** Mesin pengering Ampas Tahu Teknologi Rotary



**Figure 4.** Uji Coba Mesin



**Figure 5.** Sosialisasi dan Penyuluhan Penggunaan alat