

Analisa Kualitas Semen Melalui Pengukuran Konstanta Dielektrik Dan Resistivitas

Bowo Eko Cahyono, Misto, Holili Nur Arivah

Jurusan Fisika, Universitas Jember, Indonesia

Article history: Recieved: 21/11/2017, Revised: 5/12/2017, Accepted: 30/12/2017

ABSTRAK

Semen adalah bahan perekat yang mampu mengikat bahan padat menjadi satu kesatuan yang kokoh, semen biasa digunakan sebagai bahan konstruksi. Setiap bahan termasuk semen memiliki sifat-sifat fisika dan besarnya sangat ditentukan oleh kondisi internal bahan tersebut. Penelitian ini dilakukan untuk mengetahui kualitas semen dengan menggunakan pengukuran nilai konstanta dielektrik dan resistivitas. Bahan yang diteliti berupa 3 merk semen yang dicampurkan dengan pasir dan air. Penelitian ini menggunakan metode kapasitif dan resistif dengan menggunakan osiloskop sebagai alat pembaca tegangan. Diketahui bahwa ketiga merk semen memiliki nilai konstanta dielektrik yang sama yaitu sebesar 0,30 dan nilai resistivitas sebesar 30,00 Ωm pada hari ke 28. Hubungan antara nilai konstanta dielektrik terhadap penambahan umur menunjukkan penurunan, sedangkan untuk nilai resistivitas menunjukkan peningkatan. Pada pengukuran konstanta dielektrik menunjukkan bahwa semen merk A lebih cepat mencapai pengeringan dibandingkan dengan merk B dan merk C, sedangkan untuk pengukuran resistivitas menunjukkan bahwa semen merk C lebih cepat mencapai pengeringan dibandingkan semen merk A dan merk B.

Keywords: Semen, konstanta dielektrik, resistivitas, metode kapasitif, metode resistif

ABSTRACT

Cement is an adhesive material that is capable of tying dense ingredients into one solid unity, cement was used as construction materials. Any materials including cement has physical properties and is largely determined by the magnitude of the internal condition of the materials. This research was conducted to find out the quality of cement by using measurements of the dielectric constant and resistivity values. The materials examined in the form of 3 brands of cement mixed with sand and water. This research method using capacitive and resistive by using an oscilloscope as a voltage reader. Note that the three cement brands have the same dielectric constant value i.e. amounting to 0.30 and resistivity value of 30.00 Ωm on day 28. The relationship between the dielectric constant value against the addition of age showed a decrease, while for values of resistivity shows an improvement. Onthe measurement of the dielectric constant shows that cement A brand more quickly achieve drying compared to brand B and brand C, as for the measurements of the resistivity shows that cement brand C more quickl yachieve drying compared to cement brand A and brand B.

Keywords: *Cement, the dielectric constant, resistivity, method using capacitive, method using resistive*



Bowo Eko Cahyono, menyelesaikan studi Magister Sains dari Institut teknologi Bandung pada tahun 2003 di bidang Fisika dengan pengkhususan Instrumentasi. Ia bekerja sebagai Dosen pada Jurusan Fisika FMIPA Universitas Jember sejak tahun 1998. Riset interest yang dikerjakan adalah penelitian-penelitian yang berhubungan dengan sensor dan aplikasinya.



Misto menempuh studi S-1 dan S-2 di Institut Teknologi Sepuluh Nopember (ITS). Selama menjadi Dosen pada Jurusan Fisika FMIPA Universitas Jember, telah banyak melakukan penelitian-penelitian di bidang Instrumentasi Fisika dan Optoelektronika serta aplikasinya. Penelitian yang dilakukan banyak yang telah mendapatkan dana hibah penelitian dari DIKTI.

**Corresponding author.*

E-mail address: bowo_ec@yahoo.com

Peer reviewed under reponsibility of Universitas Muhammadiyah Sidoarjo.

© 2017 Universitas Muhammadiyah Sidoarjo, All right reserved, This is an open access article under the CC BY license (<http://creativecommons.org/licenses/by/4.0/>)

PENDAHULUAN

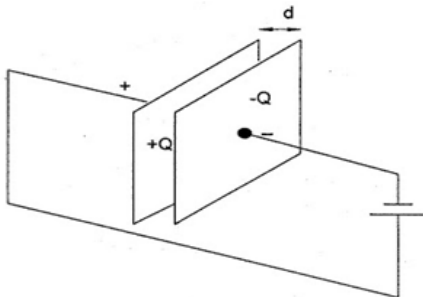
Semen merupakan senyawa atau zat pengikat hidrolis yang terdiri dari senyawa C-S-H (Kalsium Silikat Hidrat) yang apabila bereaksi dengan air akan dapat mengikat bahan-bahan padat lainnya, membentuk satu kesatuan massa yang kompak. Semen dikalangan masyarakat digunakan sebagai bahan dasar sebuah konstruksi bangunan [1].

Dalam ilmu pengetahuan khususnya sains semen mempunyai sifat-sifat yang dapat diteliti sehingga dapat memberikan pengetahuan yang baru bagi masyarakat. Sifat fisika pada semen seperti pengikat dan pengerasan, kuat tekan dan panas hidrasi. Selain sifat fisika tersebut ada juga penentuan konstanta dielektrik, konduktivitas, resistivitas pada semen dan lain-lain.

Bahan dielektrik umumnya digunakan untuk memisahkan dua pelat sejajar pada kapasitor [2]. Karakteristik suatu bahan dapat diamati dengan menggunakan metode dielektrik, dalam metode ini banyak variabel yang bisa digunakan untuk menentukan karakteristik suatu bahan, diantaranya adalah kapasitansi, resistansi, konstanta dielektrik, induktansi, impedansi [3].

Berdasarkan penjelasan di atas, dilakukan penelitian mengenai karakteristik listrik suatu bahan. Tujuan dari penelitian ini adalah untuk menganalisa kualitas semen melalui pengukuran konstanta dielektrik dan resistivitas. Penelitian ini menggunakan metode kapasitif dan metode resistif yang menggunakan osiloskop sebagai alat pembaca tegangan.

Kapasitor dua pelat sejajar seperti pada gambar 1 mempunyai luas pelat A dan mempunyai jarak antar pelat d

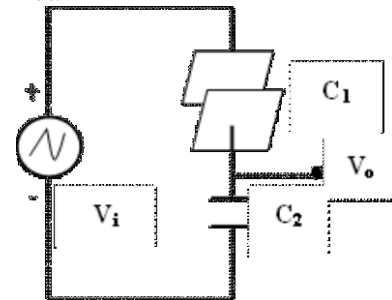


Gambar 1. Kapasitor Pelat Sejajar.

Nilai kapasitansi suatu kapasitor ditentukan oleh faktor geometri dan sifat bahan dielektrik. Untuk kapasitor pelat sejajar, faktor geometri ditentukan oleh luas permukaan elektroda A dan tebal dielektrik d. Sedang sifat bahan dielektrik ditentukan oleh konstanta dielektrik [4].

Konstanta dielektrik adalah suatu konstanta yang besarnya tergantung pada sistem yang digunakan serta bahan yang digunakan. Sedangkan sistem yang digunakan adalah nilai kapasitor yang dibentuk dari dua buah pelat sejajar yang dipisahkan oleh bahan dielektrik [5].

Rangkaian sensor kapasitif yang terdiri dari pelat kapasitor disusun seri dengan komponen kapasitor adalah sebagai berikut:



Gambar 2. Rangkaian sensor kapasitif

Gambar di atas menunjukkan rangkaian pembagi tegangan dengan V_i adalah tegangan masukan, V_o adalah sinyal tegangan keluaran, C_1 adalah kapasitor, C_2 adalah kapasitor pelat sejajar dari bahan dielektrik. Sehingga didapatkan persamaan untuk rangkaian di atas yaitu:

$$V_o = \frac{XC_2}{XC_1 + XC_2} V_i \quad (1)$$

Apabila sebuah kapasitor dihubungkan dengan sebuah pembaca tegangan osiloskop, maka akan dihasilkan sinyal keluaran berupa tegangan sehingga diperoleh persamaan konstanta dielektrik sebagai berikut:

$$\epsilon_r = \frac{C_2 d}{\left(\frac{V_i}{V_o} - 1\right) \epsilon_0 A} \quad (2)$$

Keterangan :

C_1 : kapasitor (F)

ϵ_0 : permitivitas ruang hampa

A : luas permukaan elektroda (m^2)

d : jarak antar elektroda (atau tebal bahan dielektrik) (m)

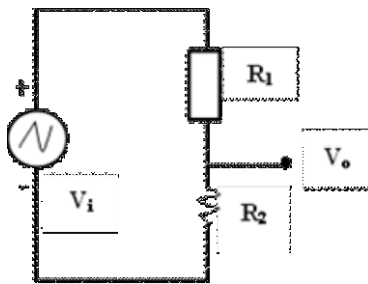
C_2 : konstanta dielektrik bahan

V_i : sinyal tegangan masukan dari osiloskop (volt)

V_o : sinyal tegangan keluaran (volt)

Resistivitas adalah karakteristik bahan yang menunjukkan kemampuan bahan tersebut untuk menghantarkan arus listrik. Semakin besar nilai resistivitas suatu bahan maka semakin sulit bahan tersebut menghantarkan arus listrik. Begitu pula sebaliknya apabila nilai resistivitasnya rendah maka akan semakin mudah bahan tersebut menghantarkan arus listrik [6].

Rangkaian sensor resistif yang terdiri dari pelat kapasitor disusun seri dengan komponen resistor adalah sebagai berikut:



Gambar 3. Rangkaian pembagi tegangan

Gambar di atas menunjukkan rangkaian pembagi tegangan dengan V_i adalah tegangan masukan, V_o adalah sinyal tegangan keluaran, R_1 adalah resistor, R_2 adalah resistor bahan. Sehingga didapatkan persamaan untuk rangkaian di atas yaitu:

$$V_o = \frac{R_2}{R_1 + R_2} V_i \quad (3)$$

Dengan mensubstitusikan persamaan diatas ke persamaan resistivitas maka akan memperoleh persamaan sebagai berikut :

$$\rho = \frac{\left(\frac{V_i}{V_o} - 1\right) R_2 A}{L} \quad (4)$$

Keterangan:

ρ : resistivitas bahan (tahanan jenis) (Ωm)

L : panjang silinder konduktor (m)

A : luas penampang silinder konduktor (m^2)

R_2 : resistansi (Ω)

V_i : sinyal tegangan masukan dari osiloskop (*volt*)

V_o : sinyal tegangan keluaran (*volt*)

METODE

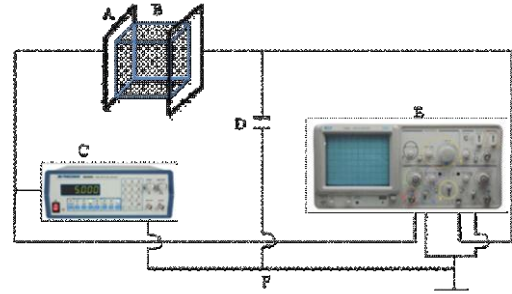
Bahan yang digunakan adalah semen merk A, merk B dan merk C yang dicampur dengan pasir dan juga air sehingga membentuk dimensi berukuran $3cm \times 3cm \times 3cm$ yang dihasilkan oleh pencampuran dari 30 g semen, 30 g pasir dan 11,7 g air. Semen yang sudah dipadatkan diapit oleh dua pelat sejajar kemudian dihubungkan dengan osiloskop untuk mengetahui nilai tegangan pada semen.

Pengukuran konstanta dielektrik pada semen dilakukan dengan menggunakan metode kapasitif pelat sejajar dan pengukuran resistivitas dilakukan dengan menggunakan metode resistif, pembacaan tegangan keluaran pada rangkaian menggunakan osiloskop yang nantinya akan digunakan untuk menentukan nilai konstanta dielektrik dan resistivitas pada semen.

Semen yang sudah dipadatkan diapit dengan dua pelat sejajar dan dihubungkan dengan kapasitor secara seri, kemudian tegangan yang muncul pada osiloskop digunakan untuk mencari nilai konstanta dielektrik semen (ϵ_r). Sedangkan untuk pengukuran resistivitas semen yang diapit dengan dua buah pelat sejajar dihubungkan seri dengan resistor dan tegangan keluaran pada osiloskop akan digunakan untuk mencari nilai resistivitas (ρ).

Pengukuran konstanta dielektrik (ϵ_r) dan resistivitas semen (ρ) dilakukan 1 kali sehari selama 28 hari.

Desain rangkaian alat pengukuran konstanta dielektrik dan resistivitas semen ditunjukkan oleh gambar dibawah ini:



Gambar 4. Rangkaian alat penelitian konstanta dielektrik

Keterangan:

A : PCB sebagai kapasitor pelat sejajar

B : Semen yang sudah dipadatkan

C : Function generator sebagai sumber tegangan

D Rangkaian resistor dan kapasitor seri sebagai pengukur nilai konstanta dielektrik dan resistansi pada semen

E Osiloskop sebagai pengukur nilai tegangan pada semen

F : Kabel penghubung

Data pengukuran berupa nilai tegangan keluaran pada osiloskop, dari data yang diperoleh dapat diketahui nilai konstanta dielektrik dengan menggunakan persamaan (2) dan nilai resistivitas dengan menggunakan persamaan (4). Pengambilan data dilakukan satu kali pengukuran dengan menggunakan ralat pengukuran tunggal, ralat tunggal pada pengukuran konstanta dielektrik adalah :

$$\Delta \epsilon_r = \left| \frac{\delta \epsilon_r}{\delta V_i} \right| \Delta V_i + \left| \frac{\delta \epsilon_r}{\delta V_o} \right| \Delta V_o \quad (5)$$

Ralat tunggal untuk pengukuran resistivitas adalah :

$$\Delta \rho = \left| \frac{\delta \rho}{\delta V_i} \right| \Delta V_i + \left| \frac{\delta \rho}{\delta V_o} \right| \Delta V_o \quad (6)$$

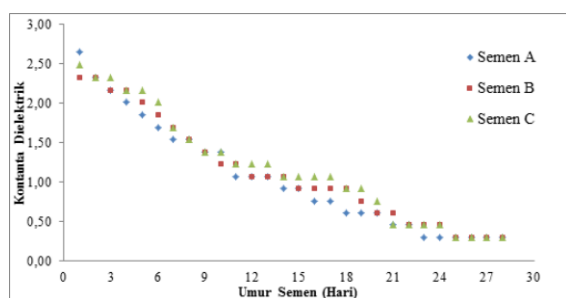
Nilai konstanta dielektrik (ϵ_r) dan resistivitas semen (ρ) pada semen yang sudah diperoleh diukur sebagai Y. Sedangkan umur (waktu pengeringan) semen diukur sebagai X. Dengan menggunakan data tersebut dapat menentukan grafik hubungan antara konstanta dielektrik (ϵ_r) dan resistivitas semen (ρ) pada semen terhadap umur (waktu pengeringan) semen.

HASIL DAN PEMBAHASAN

Data yang diperoleh pada penelitian ini adalah tegangan keluaran yang ditampilkan oleh osiloskop pada setiap penambahan hari (waktu pengeringan) semen selama 28

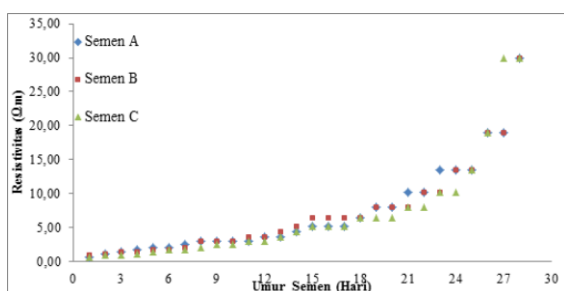
hari. Tegangan keluaran pada osiloskop akan digunakan untuk mengetahui nilai konstanta dielektrik dan resistivitas pada semen.

Berdasarkan data yang dihasilkan dari pengukuran, nilai konstanta dielektrik pada semen mengalami penurunan pada saat penambahan umur (waktu pengeringan). Sedangkan untuk nilai resistivitas pada semen mengalami kenaikan pada saat penambahan umur (waktu pengeringan). Hal ini disebabkan oleh nilai tegangan keluaran yang diperoleh pada saat pengukuran, dimana semakin kecil nilai tegangan keluaran maka akan semakin kecil nilai konstanta dielektriknya, hal ini disebabkan karena nilai tegangan keluaran berbanding lurus dengan nilai konstanta dielektrik, sedangkan untuk nilai resistivitas berbanding terbalik dengan tegangan keluarannya yaitu semakin kecil nilai tegangan keluaran, maka semakin besar nilai resistivitasnya, karena nilai tegangan keluaran berbanding terbalik dengan nilai resistivitas.



Gambar 5. Grafik hubungan antara nilai konstanta dielektrik dan umur semen

Nilai konstanta dielektrik pada hari pertama sebesar 2,64 untuk semen merk A, 2,32 untuk semen merk B dan 2,48 untuk semen merk C. Nilai ini merupakan nilai konstanta dielektrik campuran dari semen, pasir dan air. Pada hari ke 28 menunjukkan nilai sebesar 0,30 pada semua merk, nilai ini merupakan nilai konstanta dielektrik semen dan pasir karena pada hari ke 28 kandungan air yang terdapat pada semen sudah tidak ada.



Gambar 6. Grafik hubungan antara nilai resistivitas dan umur semen

Nilai resistivitas sebesar 0,67 Ωm untuk semen merk A, 0,88 Ωm untuk semen merk B dan sebesar 0,67 Ωm untuk semen merk C. Sedangkan untuk nilai resistivitas pada hari ke 28 adalah sebesar 30,00 Ωm untuk semua merk semen yang digunakan.

Suhu dan kelembaban pada tempat penelitian mempengaruhi pengeringan semen, dimana semakin kecil suhu ruangan dan semakin besar tingkat kelembaban pada ruangan akan membuat penguapan semen semakin kecil. Suhu ruangan pada tempat penelitian normal sehingga akan membuat semen menguap dan mengalami perubahan nilai konstanta dielektrik dan resistivitas pada setiap penambahan umur (waktu pengeringan). Namun pada penelitian yang sudah dilakukan nilai konstanta dielektrik dan resistivitas pada semen tidak mengalami perubahan setiap hari, kemungkinan pada saat penelitian, perubahan yang diperoleh hanyalah sedikit dan tidak mempengaruhi gelombang keluaran pada osiloskop, sehingga nilai tegangan keluaran yang diperoleh memiliki nilai yang sama.

Kandungan air yang ada pada campuran semen dan pasir akan semakin berkurang seiring dengan bertambahnya umur (waktu pengeringan), sehingga berkurangnya kandungan air ini mempengaruhi nilai konstanta dielektrik dan resistivitas pada saat pengukuran.

Nilai konstanta dielektrik pada campuran semen memiliki nilai yang tinggi pada hari pertama, hal ini dikarenakan kandungan air yang ada di dalamnya masih belum berkurang, seperti yang sudah diketahui bahwa air itu sendiri memiliki nilai konstanta dielektrik yang tinggi yaitu sebesar 78. Semakin bertambahnya umur (waktu pengeringan), maka akan membuat nilai konstanta dielektrik campuran semen karena berkurangnya kandungan air di dalamnya. Hal inilah yang menyebabkan semakin bertambahnya umur (waktu pengeringan) akan membuat nilai konstanta dielektrik semakin kecil.

Pada hari pertama campuran semen berbentuk seperti pasta (berada di antara zat padat dan zat cair), dimana partikel-partikel penyusunnya kurang rapat karena adanya kandungan air di dalamnya dan memiliki nilai resistivitas yang kecil. Semakin bertambahnya umur (waktu pengeringan) maka akan membuat partikel-partikel penyusun semen semakin rapat karena kandungan air semakin berkurang, sehingga membuat semen menjadi zat padat dan memiliki nilai resistivitas yang semakin besar.

Dari data hasil penelitian nilai konstanta dielektrik yang diperoleh disimpulkan bahwa, semen merk A lebih cepat mencapai pengerasan maksimum dibanding dengan merk semen B dan merk semen C. Sedangkan pada pengukuran resistivitas, semen merk C lebih cepat mencapai pengerasan maksimum dibanding dengan merk semen A dan merk semen B.

KESIMPULAN

Berdasarkan penelitian yang telah dilakukan, didapatkan kesimpulan :

- 1 Konstanta dielektrik pada saat hari ke 1 memiliki nilai yang berbeda yaitu sebesar 2,64 pada semen merk A, 2,32 pada semen merk B dan 2,48 pada semen merk C. Pada hari ke 28 semua merk semen memiliki nilai konstanta dielektrik yang sama yaitu sebesar 0,30. Sedangkan nilai resistivitas pada pada hari ke 1 sebesar 0,67 Ω m untuk semen merk A, 0,88 Ω m untuk semen merk B dan 0,67 Ω m untuk semen merk C, pada hari ke 28 yaitu sebesar 30,00 Ω m untuk semua merk semen.
- 2 Nilai konstanta dielektrik minimum dan nilai resistivitas maksimum merepresentasikan pengerasan maksimum semen. Pada pengukuran konstanta dielektrik, semen merk A lebih cepat mencapai pengerasan maksimum yaitu pada hari ke 24 dibanding dengan merk semen yang lainnya. Sedangkan pada pengukuran resistivitas, semen merk C lebih cepat mencapai pengerasan maksimum yaitu

pada hari ke 27 dibanding dengan merk semen yang lainnya.

REFERENSI

- [1] Duda, Walter H. "Cement Data Book", *International process Engineering in the cement Industry, 2 nd Edition*. Boverlag Gm Bh. Weis Baden anf Berum, Mc Donald and Evan. London. 1984.
- [2] Hermawan, B. Monitoring Kadar Air Tanah Melalui Pengukuran Sifat Dielektrik Pada Lahan Jagung. *Jurnal Ilmu-Ilmu Pertanian Indonesia*. 2005;7:15-22.
- [3] Hidayat, Haerul. *Estimasi Kemasakan Buah Pisang Menggunakan Sensor Kapasitansi*. Jember: Universitas Jember. 2015.
- [4] Komisah, S. *Pembuatan Alat Uji Teknis Sifat Dielektrik Bahan Cair. Skripsi*. Bogor: FMIPA Institut Pertanian Bogor. 2001.
- [5] Kamajaya. *Ringkasan Fisika Edisi Pertama*. Jawa Barat: Ganeca Exact Bandung. 1984.
- [6] Alonso, M. dan E. J. Finn. *Dasar-Dasar Fisika Universitas*. Jakarta: Penerbit Erlangga. 1980.