

Penerapan Sistem Integrasi Elektronik dan Pengamatan Perlakuan Sifat Jamur Berdasarkan Suhu dan Kelembaban Pada Ruang Tumbuh Jamur likasi RFID untuk Sistem Kuping (*Auricularia Sp.*)

Iiona Usuman*¹, Fitriyaningsih²

^{1,2}Program Studi Elektronika dan Instrumentasi, Jurusan Ilmu Komputer dan Elektronika,
Fakultas Matematika dan Ilmu Pengetahuan Alam, Universitas Gadjah Mada

e-mail: *¹ilona@ugm.ac.id

Abstrak

Salah satu jenis jamur yang dikenal selama ini adalah Jamur Kuping atau yang dalam bahasa latin disebut dengan *Auricularia Sp.* Jamur Kuping merupakan tanaman yang sangat sensitif terhadap suhu dan kelembaban lingkungan. Dengan alasan tersebut sehingga diterapkan suatu integrasi elektronik dan pengamatan terhadap perlakuan pertumbuhan jamur pada sistem pemantauan suhu dan kelembaban udara pada ruang pertumbuhan Jamur Kuping. Sistem ini dapat mengukur dan memantau suhu dan kelembaban suatu ruangan serta menampilkannya pada LCD Display. Sistem menggunakan mikrokontroler ATmega 8535. Sensor suhu, Sensor kelembaban yang digunakan yaitu seri SHT11, display menggunakan LCD 16x2 yang dilengkapi dengan keypad untuk memasukkan nilai suhu dan kelembaban yang akan ditentukan dan dilengkapi indikator berupa LED. Saat suhu hasil pembacaan aktual sensor lebih besar dari set point suhu maka LED kuning sebagai indikator suhu menyala, sedangkan jika kurang dari atau sama dengan set point maka LED kuning mati. Untuk Kelembaban, saat kelembaban hasil pembacaan aktual sensor lebih kecil dari set point kelembaban maka LED biru sebagai indikator kelembaban akan menyala, dan LED biru mati ketika kelembabannya kurang dari atau sama dengan set point kelembaban.

Kata kunci— Jamur Kuping, *Auricularia Sp.*, suhu, kelembaban, Mikrokontroler Atmega 8535, SHT 11

Abstract

One type of fungus that is known for this fungus in the ear or the Latin language called *Auricularia sp.* Ear fungus is a plant that is very sensitive to temperature and humidity environment. For all these reasons that applied to an electronic integration and observations on the treatment of fungal growth on the system monitoring temperature and humidity on the growth of fungus ear space. This system can measure and monitor temperature and humidity of a room and display it on LCD Display. System using a microcontroller ATmega 8535. Temperature sensor, humidity sensor used is SHT11 series, using a 16x2 LCD display is equipped with a keypad to enter the temperature and humidity to be determined and furnished in the form of LED indicators. When the actual temperature sensor readings greater than the set point temperature of the LED lights yellow as a temperature indicator, whereas if it is less than or equal to the set point then the yellow LED die. For humidity, while the actual humidity sensor readings is smaller than the humidity set point as a blue LED indicator will light up the moisture and the blue LED die when the humidity is less than or equal to the set point humidity.

Keywords— Ear fungus, *Auricularia Sp.*, temperature, humidity, microcontroller Atmega 8535, SHT 11

1. PENDAHULUAN

Saat ini seiring dengan permintaan jamur yang meningkat maka banyak petani beralih ke budidaya jamur khususnya Jamur Kuping. Jamur ini tidak berbahaya untuk di konsumsi oleh manusia selain rasanya lezat juga mengandung protein dan karbohidrat tinggi serta kalori lebih rendah dibanding sayuran dan buah- buahan.

Di negara tropis seperti Indonesia dengan tingkat kelembaban yang relative tinggi jamur dapat tumbuh dengan mudah. Secara alami Jamur dapat tumbuh pada musim tertentu dalam satu tahun. Walaupun Jamur Kuping dapat tumbuh baik pada kisaran suhu 16 °C - 36 °C, kondisi pertumbuhan jamur yang optimal adalah berkisar 26°C - 28°C dengan kelembaban udara saat pembentukan miselium udara sekitar 60% - 75% sedangkan saat menumbuhkan tubuh buahnya membutuhkan kelembaban udara sekitar 80% - 90%.

Pada umumnya petani membudidayakan jamur dalam suatu ruangan dengan tujuan untuk memperoleh kondisi lingkungan yang sesuai untuk pertumbuhan. Karena jamur sangat sensitif terhadap suhu dan kelembaban, maka perlu dilakukan pemantauan suhu dan kelembaban pada ruang tumbuhnya.

2. FAKTOR FAKTOR YANG MEMPENGARUHI PERTUMBUHAN JAMUR

Pada umumnya, pertumbuhan fungi (jamur) dipengaruhi oleh faktor substrat, cahaya, kelembaban, suhu, derajat keasaman substrat (pH) dan senyawa-senyawa kimia di lingkungannya [3].

2.1 Substrat

Pada umumnya, pertumbuhan fungi (jamur) dipengaruhi oleh faktor substrat, cahaya, kelembaban, suhu, derajat keasaman substrat (pH) dan senyawa-senyawa kimia di lingkungannya [3].

2.2 Cahaya

Menurut [5] jamur dapat dibagi menjadi 5 (lima) kelompok didasarkan atas respon terhadap cahaya, yaitu : (1) kelompok yang nyata tidak terpengaruh oleh cahaya; (2) kelompok yang sporulasinya mengalami penurunan atau terhalang oleh paparan cahaya; (3) kelompok yang memerlukan cahaya secara bergantian antara terang dan gelap untuk proses sporulasi; (4) kelompok yang dapat memproduksi spora fertil pada kondisi tanpa sinar tapi sporulasinya akan aktif pada kondisi banyak sinar; (5) kelompok yang memerlukan sinar yang cukup untuk memproduksi struktur reproduktif dan spora-spora.

2.3 Kelembaban

Budi daya jamur kuping dapat dilakukan dibatang-batang kayu kemudian berkembang dengan teknik budi daya Jamur Kuping menggunakan serbuk kayu atau serbuk gergajian. Menurut [4] pertumbuhan jamur dapat berlangsung dengan kelembaban minimal 70%, walaupun beberapa jamur dapat tumbuh dengan sangat lambat pada kelembaban 65%.

2.4 Suhu

Berdasarkan kisaran suhu lingkungan yang baik, untuk pertumbuhan, jamur dikelompokkan sebagai jamur psicrofil, mesofil dan termofil [3]. Menurut [3] sebagian besar fungi atau jamur bersifat mesofilik, tumbuh pada temperatur sedang pada rentang 10 – 400 C, optimum pada suhu 25 – 350 C.

2.5 Derajat Keasaman Lingkungan (pH)

Derajat keasaman substrat sangat penting untuk pertumbuhan fungi, karena enzim-enzim tertentu hanya akan mengurai suatu substrat sesuai dengan aktivitasnya pada pH tertentu.

Umumnya menyenangi pH dibawah 7,0. Jenis-jenis Khamir tertentu bahkan tumbuh pada pH cukup rendah yaitu pH 4,5 – 5,5 [3].

3. JENIS-JENIS JAMUR KUPING

Jenis - jenis Jamur Kuping dibedakan berdasarkan dari warna tubuh buahnya. Beberapa jenis Jamur Kuping yang banyak dibudidayakan di Indonesia diantaranya:

3.1 *Jamur Kuping Hitam*

Disebut jamur kuping hitam karena tubuh buahnya berwarna hitam keunguan. Dalam penelitian dipilih jamur kuping hitam sebagai obyek pemantauan suhu dan kelembaban udara.



Gambar 1 Jamur Kuping Hitam [6].

3.2 *Jamur Kuping Merah*

Jamur Kuping merah pada tubuh buahnya memiliki warna kemerahan.



Gambar 2 Jamur Kuping Merah [6].

3.3 *Jamur Kuping Putih*

Jamur Kuping putih atau jamur kuping agar-agar pada tubuh buahnya berukuran kecil dan pipih.

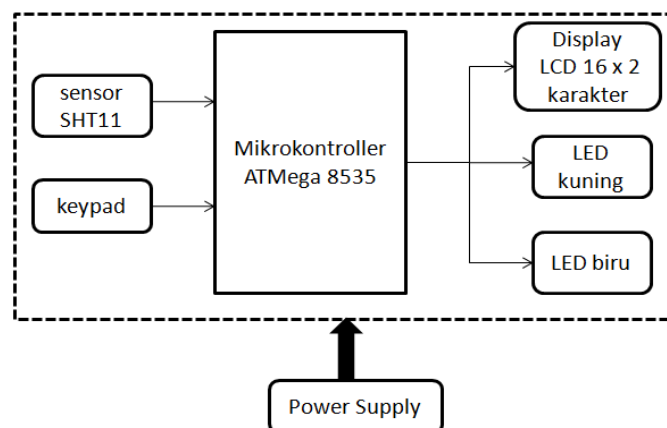


Gambar 3 Jamur Kuping Putih [6].

Dari ketiga jenis jamur tersebut, Jamur Kuping hitam dan Jamur Kuping merah merupakan jenis jamur yang paling banyak dikonsumsi dan dibudidayakan di Indonesia.

4. METODE PENELITIAN

Secara keseluruhan perancangan sistem pemantau suhu dan kelembaban udara pada ruang tumbuh Jamur Kuping ini meliputi dua bagian yaitu, perangkat keras dan perangkat lunak.



Gambar 4 Diagram Sistem Pemantau Suhu dan Kelembaban Udara Pada Ruang Tumbuh Jamur Kuping

Sistem utama pada purwarupa sistem pemantau ini diatur oleh mikrokontroler. *Input data* mikrokontroler tersebut diperoleh dari *keypad* dan sensor SHT11. *Keypad* ini berfungsi sebagai *set point* suhu dan kelembaban. Output dari sistem ini diaplikasikan ke LCD dan lampu LED. LCD berfungsi sebagai penampil dari pemantauan suhu dan kelembaban oleh sensor SHT11 dan menampilkan menu untuk *set point*, sedangkan LED sebagai indikator untuk mengetahui apakah suhu atau kelembaban melampaui batas *set point* yang telah ditentukan.

4.1 Rangkaian Sensor SHT 11

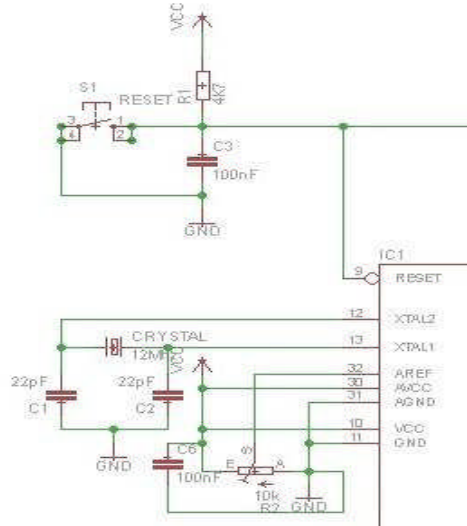
Dalam sistem ini yang menjadi input adalah sensor SHT11. Sensor ini memiliki banyak kelebihan yaitu dapat berfungsi sebagai sensor suhu dan sensor kelembaban yang telah terkalibrasi, dan tingkat kepresisian sensor ini juga baik. Komunikasi sensor ini menggunakan *2-wire serial interface* dengan konfigurasi seperti pada tabel berikut :

Tabel 1 Konfigurasi Sensor SHT11

PIN	NAMA	KETERANGAN
1	DATA	Data serial
3	SCK	Serial clock,input
4	GND	Ground
8	VDD	Supply 2.4-5.5 V

4.2 Rangkaian Kendali

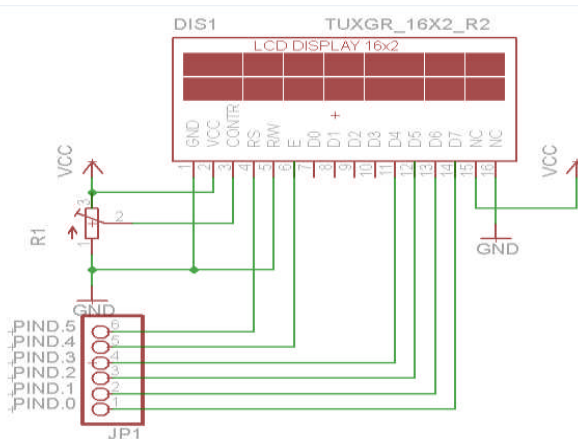
Rangkaian kendali ini menggunakan mikrokontroler AVR seri ATmega8535 yang telah terprogram perangkat lunak untuk megendalikan jalannya sistem. Rangkaian kendali ini dilengkapi dengan rangkaian pembangkit osilator, Kristal sebesar 12 MHz dan dua kapasitor 22 pF yang dihubungkan ke *ground* serta rangkaian reset dengan sebuah kapasitor 100 nf yang akan mereset mikrokontroler ketika power-on dan reset manual dengan sebuah tombol push button dan resistor 4.7 K Ohm yang terhubung ke Vcc.



Gambar 5 Rangkaian Kendali

4.3 Rangkaian Output LCD

Untuk menampilkan hasil pembacaan suhu dan kelembaban dari sensor digunakan LCD 16 x 2 karakter. Dalam sistem ini hasil pembacaan sensor ditampilkan dalam °C untuk nilai suhunya dan %RH untuk nilai kelembaban.



Gambar 6 Rangkaian Penampil LCD

4.4 Rangkaian LED (*Light Emitting Diode*)

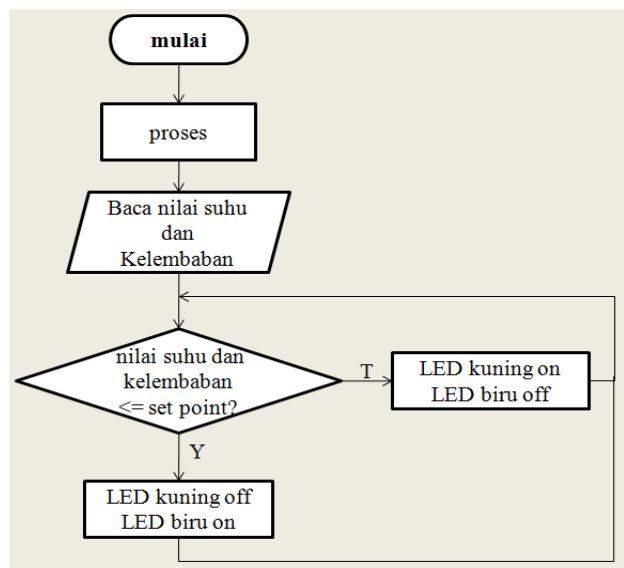
Lampu LED digunakan sebagai indikator proses yang sedang berlangsung. LED beroperasi pada arus dan tekanan rendah. Arus maksimum yang diperlukan oleh LED sekitar 20 sampai 30 mA dengan tegangan yang dipakai sekitar 2V. Lampu LED pada perancangan ini bekerja dengan logika rendah “aktif *low*” yaitu LED akan menyala jika diberi logika „0” dengan menghubungkan kaki positif LED ke port dan kaki negatif LED dihubungkan dengan ground (GND). Sebelum kaki positif LED dihubungkan dengan port, terlebih dahulu dihubungkan seri dengan resistor, dimaksudkan apabila terjadi tegangan berlebih maka lampu LED tidak langsung mendapat tegangan yang berlebih tersebut, sehingga dengan adanya resistor tersebut menyebabkan LED tidak cepat mati.

4.5 Perangkat Lunak Sistem

Bahasa *basic* digunakan untuk mengendalikan kerja dari mikrokontroler ATmega8535 sehingga dapat mengirim dan menerima data serta menampilkan data tersebut ke LCD. Program tersebut di-*download*-kan ke mikrokontroler ATmega8535 sebagai sistem kendali dari alat.

Pendeklarasian konstanta untuk proses kalkulasi data yang diterima dari sensor ke dalam nilai real kelembaban. Nilai ini didapat dari sensor SHT11.

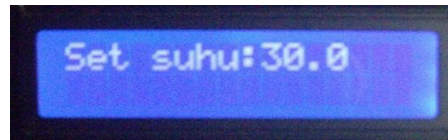
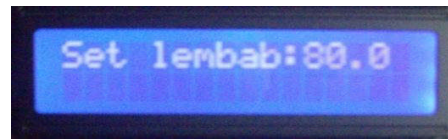
```
...
Const C1 = -4
Const C2 = 0.0405
Const C3 = -0.0000028
Const T1c = .01
Const T2 = .00008
Const T1f = .018
...
```



Gambar 7 Flowchart proses pemantauan suhu dan kelembaban udara

5. PEMBAHASAN

Sistem pemantau suhu dan kelembaban ini mempunyai menu *setting* suhu dan kelembaban. berikut ini merupakan gambar setting suhu dan kelembaban dari keypad yang ditampilkan ke LCD.

Gambar 8 Menu *Set Point* SuhuGambar 9 Menu *Set Point* Kelembaban

Dari *setting* suhu, untuk menuju *setting* kelembaban harus dengan menekan tombol menu. Pada saat *setting* suhu dan kelembaban, untuk menentukan nilai *set pointnya* digunakan tombol incr untuk menaikkan dan tombol decr untuk menurunkan. Kemudian setelah kelembaban *disetting*, tombol menu ditekan lagi untuk kembali ke menu utama. Setelah kembali ke menu utama, *set point* akan dibandingkan dengan nilai hasil pembacaan aktual dari sensor SHT11. Kemudian mikrokontroler akan mengirim perintah ke LED kuning dan LED biru sebagai indikator suhu dan kelembaban untuk *on* atau *off*.

Dari hasil pengujian LED kuning sebagai indikator suhu, akan menyala jika nilai suhu hasil pembacaan sensor SHT11 pada ruangan lebih besar dari nilai 38 *set point* suhu yang telah ditentukan dan akan *off* jika suhu ruangan lebih kecil atau sama dengan nilai *set point*. LED biru sebagai indikator kelembaban akan menyala jika nilai kelembaban dari pembacaan sensor SHT11 pada ruangan kurang dari *set point* kelembaban dan akan *off* jika kelembaban lebih besar atau sama dengan *set point*.

5.1 Hasil Pengujian Respon *Set Point* Suhu

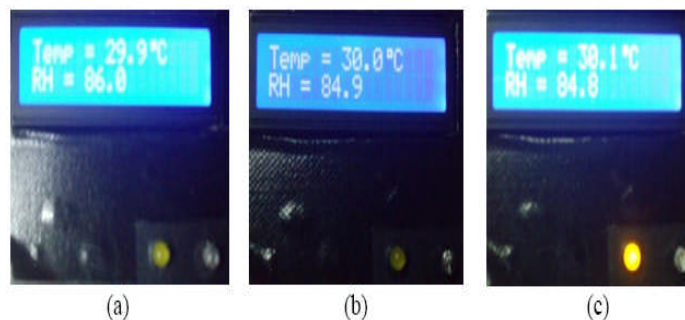
Pengujian ini bertujuan untuk mengetahui respon mikrokontroler terhadap batas *set point* suhu yang ditentukan. Bila *set point* yang dimasukkan adalah 30°C, maka saat dimana LED kuning *off* adalah pada suhu lebih besar dari 30°C yaitu saat 30,1 °C sedangkan saat dimana LED kuning *on* adalah saat suhu lebih kecil dari atau sama dengan 30°C.

Tabel 2 Data Hasil Pengujian Pada *Set Point* Suhu 30 °C

waktu (s)	suhu °C	Kondisi LED kuning
0	30	off
5	30.1	on
6	30.2	on
9	30	off
10	30.1	on
11	29.9	off
13	29.8	off
14	29.9	off

Tabel 3 Data Hasil Pengujian Pada *Set Point* Suhu 28 °C

waktu (s)	suhu °C	Kondisi LED kuning
0	29.1	on
2	28.9	on
4	28.8	on
6	28.1	on
7	27.9	off
8	28	off
11	28.1	on

Gambar 10 Kondisi LED kuning saat *set point* suhu 30°C : (a) suhu < *set point*, (b) Suhu = *set point* , (c) Suhu > *set point*

5.2 Hasil Pengujian Terhadap *Set Point* Kelembaban

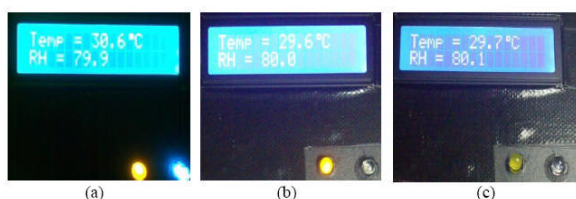
Pengujian ini bertujuan untuk mengetahui respon mikrokontroler terhadap *set point* kelembaban yang ditentukan. Bila *set point* yang dimasukkan adalah 80%, maka saat dimana LED biru *on* adalah saat kelembaban lebih kecil 80% yaitu saat 79,9%, sedangkan saat dimana LED biru *off* adalah saat kelembaban yang terbaca oleh SHT11 lebih besar dari atau sama dengan 80%. Gambar 4.5 merupakan hasil pengujian saat *set point* kelembaban 80%. Tabel 4.3 berikut ini adalah data hasil pengujian pada *set point* kelembaban 80 %.

Tabel 4 Data Hasil Pengujian Pada *Set Point* kelembaban 80 %

waktu (s)	RH (%)	Kondisi LED biru
0	82.3	Off
5	81.8	Off
6	80.2	Off
8	80	Off
9	80.1	Off
10	79.9	On
11	78.6	On
12	79	On

Tabel 5 Data Hasil Pengujian Pada *Set Point* Kelembaban 90%

waktu (s)	RH%	Kondisi LED biru
0	88.7	On
1	89	On
2	89.9	On
3	90	off
4	91	off
5	91.7	off
6	92.3	off
7	91.1	off

Gambar 11 Kondisi LED biru saat *set point* kelembaban 80% : (a) kelembaban < *set point*, (b) kelembaban = *set point*, (c) kelembaban > *set point*

6. KESIMPULAN

Jamur Kuping dapat tumbuh baik pada kisaran suhu 16 °C - 36 °C, sedangkan kondisi pertumbuhan jamur yang optimal adalah berkisar 26°C - 28°C dengan kelembaban udara saat pembentukan miselium udara sekitar 60% - 75% sedangkan saat menumbuhkan tubuh buahnya membutuhkan kelembaban udara sekitar 80% - 90% .

Respon mikrokontroler terhadap *set point* suhu dan kelembaban udara untuk pemantauan pada ruang tumbuh jamur ini adalah pada *set point* 30°C, LED kuning menyala saat suhu 30,1°C yaitu lebih besar dari *set point* dan LED kuning mati saat suhu sama dengan atau kurang dari *set point* 30°C. Sedangkan pada *set point* suhu 28°C, LED kuning menyala saat suhu 28,1°C yaitu lebih besar dari *set point* dan LED kuning mati saat suhu sama dengan atau kurang dari *set point* 28°C

Pada *set point* kelembaban 80%, LED biru menyala saat kelembaban 79,9% dan LED biru mati saat kelembaban sama dengan atau lebih besar dari *set point* 80%.

DAFTAR PUSTAKA

- [1] Anonim. 2003. *Datasheet Atmel AVR ATmega8535*. <http://www.datasheetcatalog.com/> diakses pada tanggal 12 April 2009.
- [2] Anonim. 2006. *SHT1x/ SHT7x Humidity & Temperature Sensor*. <http://www.sensirion.com/> diakses tanggal 9 April 2009
- [3] Gandjar. I, Sjamsuridzal. W, Oetari. A, 2006, Mikologi: Dasar dan Terapan, ed.1 – Jakarta, Yayasan Obor Indonesia.
- [4] J.W. DEACON, 1984, Fungal Biology, Second edition by Blackwell Publishing Ltd, Institute of Cell and Molecular Biology, University of Edinburgh, UK

- [5] Landecker.M, Elizabeth,1996, Fundamentals Of The Fungi, New Jersey 4th ed..
574 p
- [6] Muchroji. 2005. Budi Daya Jamur Kuping . PT. Penebar Swadaya: Bogor