



República Federativa do Brasil  
Ministério da Indústria, Comércio Exterior  
e Serviços  
Instituto Nacional da Propriedade Industrial

(21) BR 102015008197-9 A8

(22) Data do Depósito: 13/04/2015

(43) Data da Publicação: 18/10/2016



(54) **Título:** MÁQUINA PARA A REALIZAÇÃO DE ENSAIOS DE FADIGA EM FLEXÃO POR RESSONÂNCIA DE DUTOS

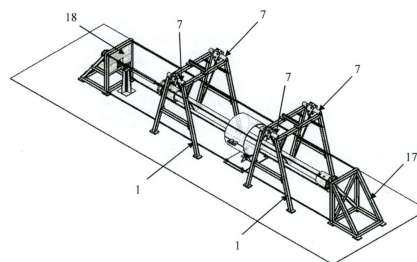
(51) **Int. Cl.:** G01M 7/02; G01N 3/32

(73) **Titular(es):** UNIVERSIDADE FEDERAL DO RIO GRANDE DO SUL

(72) **Inventor(es):** OTÁVIO DE OLIVEIRA PINTO; AMAURI MOSQUEN; CRISTIAN DUARTE NUNES; TELMO ROBERTO STROHAECKER; MARCELO FAVARO BORGES

(85) **Data do Início da Fase Nacional:** 13/04/2015

(57) **Resumo:** ' É ã |v|Aou|NA PARA A REA|. |zAçAo DE ENSA|os DE |=Ao|oA Em |=|.ExAo Pon RESSOÑÑc|A DE ouros A presente invenção descrita nesse relatório consiste em um conceito de máquina para a realização de ensaios de fadiga em flexão por ressonância de dutos o qual permite principalmente, entre outras vantagens, o ajuste fino automático e instantâneo dos apoios em relação aos nós de vibração da amostra durante a execução do teste. Para tanto, o corpo de prova (2) é apoiado sobre cabos de aço (3), os quais são conectados a troles especiais (5) com rodízios poliméricos (6) por meio de tensores (4). O conjunto é suportado por dois pórticos metálicos (1). Nas extremidades do corpo de prova (2), são posicionados contrapesos de aço (8), (10). Em um dos contrapesos, são colocadas massas adicionais de aço (9). No outro, é acoplada a massa excêntrica (12), que por sua vez é acionada por um sistema de transmissão eletromecânico. A rotação da massa excêntrica (12) é controlada por um inversor de frequência. O controle de deformação aplicada no duto durante o teste é realizado por meio de um sistema de aquisição e controle em malha fechada(...)



## **MÁQUINA PARA A REALIZAÇÃO DE ENSAIOS DE FADIGA EM FLEXÃO POR RESSONÂNCIA DE DUTOS**

### **CAMPO DA INVENÇÃO**

01. A presente invenção está inserida no campo de testes e de qualificação de componentes utilizados na indústria, consistindo em uma máquina capaz de realizar testes cíclicos de fadiga por ressonância de tubulações. A máquina atua sob os conceitos de análise vibratória, especificamente quando uma massa excêntrica em rotação gera uma vibração próxima à frequência natural de um corpo, fazendo com que este seja submetido a solicitações mecânicas elevadas em função da vibração aplicada.

### **FUNDAMENTOS DA INVENÇÃO**

02. Tubulações utilizadas para o transporte de óleo e de gás em meio terrestre ou submarino necessitam ser qualificadas antes de serem postas em operação. Dentre os diversos testes de qualificação realizados neste tipo de componente, os ensaios em fadiga são muito importantes, principalmente, para avaliar o desempenho mecânico da tubulação frente à aplicação de carregamentos alternados, que podem ser gerados por variação de pressão interna na linha ou por oscilação de nível d'água e de marés quando em meio submarino, por exemplo. Processos convencionais de ensaio de fadiga em dutos, além de serem relativamente caros e demorados, exigem a construção de equipamentos robustos e com responsabilidade mecânica significativa. Em

contrapartida, ensaios de flexão dinâmica por ressonância podem ser vistos como uma opção atrativa, pois podem ser realizados em equipamentos menores, mais baratos, com menores gastos de energia e em menores períodos de operação.

03. Existe uma série de trabalhos relacionados a ensaios de fadiga por ressonância em tubulações. Em 2005, através do trabalho intitulado "Comportamento à Fadiga e Fratura de Tubos Bobinados", foram apresentados na conferência Rio Pipeline, na cidade do Rio de Janeiro, os resultados de um teste realizado em um equipamento desenvolvido pela Universidade Federal do Rio Grande do Sul. A máquina possui apoios articulados nos três eixos, desenvolvidos para permitir a flexão do tubo durante o teste. Dentre os principais problemas da máquina, se pode destacar a impossibilidade de ajuste da posição axial dos apoios durante o teste, uma vez que estes são fixos por parafusos em uma estrutura metálica auxiliar, e o fato de que o corpo de prova é fixado diretamente nos apoios, prejudicando a mobilidade natural do duto durante o teste, o que resulta na transmissão de vibração para o equipamento caso os nós de vibração da amostra não sejam coincidentes com a posição dos apoios.

04. No ano de 2012, através do trabalho intitulado "Resonant Bending Fatigue Test Setup for Pipes with Optical Displacement Measuring System", a Universidade de Gante, na Bélgica, desenvolveu um equipamento de testes em fadiga por ressonância para dutos com diâmetro externo entre 6 e 20 polegadas. A máquina é equipada com sensor de deslocamento óptico para a medição da posição central do duto. Também, possui um sistema automatizado

de ajuste da posição dos apoios do duto. A principal desvantagem é a quantidade elevada de dispositivos de interface, sistemas de controle complexos e caros presentes no equipamento, o que dificulta a montagem e, conseqüentemente, a execução do teste.

05. O documento patentário CN202562796U apresenta um equipamento para a realização de testes em fadiga por ressonância de tubulações marinhas e submarinas. A máquina possui um apoio fixo e outro ajustável, é acionada por uma massa excêntrica conectada por uma junta universal a um motor elétrico, que por sua vez tem a rotação controlada por um inversor de frequência. Como principal problema, assim como o equipamento desenvolvido na Bélgica, esta máquina não possibilita o ajuste automático e instantâneo da posição dos apoios em função da movimentação do duto durante o teste.

06. O documento patentário CN203465164U apresenta um equipamento para a realização de testes em fadiga por ressonância bastante semelhante a máquina descrita no documento patentário CN202562796U. A máquina possui também um sistema externo de pressurização da amostra. Porém, como principal problema, este equipamento possui os apoios fixos no solo e um sistema de fixação do duto nos apoios, não permitindo o auto ajuste da amostra em relação aos apoios durante o teste caso haja mudança relevante na posição dos nós de vibração durante o teste em função do surgimento de trinca ou do aumento da temperatura do corpo de prova em função da solicitação mecânica.

07. O principal problema comumente encontrado durante a execução desse tipo de teste é a desestabilização do ensaio oriunda do posicionamento

incorreto dos apoios em relação aos nós de vibração do trecho de duto. Isso acontece porque os esforços impostos pelo teste ao corpo de prova não são nulos fora da região dos nós; logo, uma vez que os apoios não estão posicionados exatamente sob os nós de vibração, os esforços gerados pela vibração atingida no teste são transmitidos para o restante da estrutura, afetando ou até mesmo impedindo a execução do ensaio.

### **SUMÁRIO DA INVENÇÃO**

08. Como forma de solucionar os problemas citados anteriormente no estado da técnica, a invenção descrita nesse relatório consiste em uma máquina para a realização de ensaios de fadiga em flexão por ressonância de dutos a qual permite principalmente, entre outras vantagens, o ajuste fino automático e instantâneo dos apoios em relação aos nós de vibração da amostra durante a execução do teste, evitando a desestabilização do teste caso haja mudança relativa entre a posição dos apoios e dos nós de vibração do corpo de prova, devido essencialmente a fatores como surgimento de trinca ou aumento da temperatura devido à solicitação mecânica imposta ao corpo de prova. Desta forma, o teste pode ser executado de forma estável e segura, devido também aos mecanismos de segurança incorporados e descritos neste relatório.

## BREVE DESCRIÇÃO DAS IMAGENS

09. A Figura 1 mostra a vista isométrica da máquina, destacando os dois pórticos metálicos (1), os suportes de tubos mecânicos (7) e as proteções metálicas externas (17), (18).

10. A Figura 2 mostra a vista lateral da máquina, destacando o corpo de prova (2), os cabos de aço (3), os troles especiais (5) e a proteção metálica central (20).

11. A Figura 3 mostra a vista superior da máquina, destacando os contrapesos fixo (8) e móvel (10).

12. A Figura 4 mostra uma vista aproximada do lado móvel da máquina, destacando o mancal de rolamentos da massa excêntrica (11), o eixo cardã (14) e os cabos de aço das proteções metálicas (19).

13. A Figura 5 mostra uma vista aproximada do lado fixo da máquina, destacando os tensores (4), as massas adicionais (9) do contrapeso fixo e o trilho central dos pórticos (21).

14. A Figura 6 mostra uma vista aproximada em corte lateral do lado móvel da máquina, destacando o motor elétrico (13), o mancal de rolamentos (15), o acoplamento mecânico do tipo pneu (16) e a base do mancal de rolamentos (22).

15. A Figura 7 mostra uma vista isométrica do trole especial, destacando os rodízios poliméricos (6).

16. A Figura 8 mostra a vista lateral do contrapeso móvel, destacando a massa excêntrica (12).

### DESCRIÇÃO DETALHADA DA INVENÇÃO

17. A presente invenção consiste em um equipamento para a execução de ensaios de fadiga em tubulações rígidas através do conceito de flexão por ressonância. A máquina é constituída por dois pórticos metálicos (1), fixados no piso por meio de parafusos, os quais suportam o corpo de prova (2) através de cabos de aço (3), cujo comprimento é ajustado através de tensores (4) posicionados em suas extremidades. Os tensores (4) fazem a conexão dos cabos de aço (3) com os troles especiais (5) compostos por rodízios poliméricos sob medida (6) e corrediços sobre tubos mecânicos (7), permitindo o deslocamento dos apoios no sentido axial do corpo de prova (2) e proporcionam, assim, o ajuste fino e automático da posição dos apoios durante a execução do teste através da movimentação natural do duto devido à vibração, tendendo a estabilizar este movimento à medida que os apoios atingem os nós de vibração do duto. O corpo de prova (2) possui dois contrapesos fixados por parafusos dispostos radialmente em suas extremidades. O contrapeso fixo (8) possui encaixe para massas adicionais (9) que podem ser colocadas de acordo com a necessidade do teste. As massas adicionais (9) foram projetadas para permitir o ajuste do ponto de máximo deslocamento transversal do duto através da adição de peso na extremidade. O contrapeso móvel (10), além de desempenhar a função de adição de massa

ao corpo de prova, diminuindo a distância entre os nós de vibração, possui um sistema (11) de mancais e eixo no qual é posicionada a massa excêntrica (12), que também pode ser ajustada de acordo com a necessidade do teste. A massa excêntrica (12) é acionada por um motor elétrico (13), cuja rotação é controlada por um inversor de frequência. A conexão entre o motor elétrico (13) e a massa excêntrica (12) é feita através de um eixo cardã (14) com deslocamento axial, composto por juntas universais. Entre a extremidade do eixo cardã e o motor elétrico há um mancal de rolamentos (15), sustentado por uma base metálica (22), e um acoplamento mecânico tipo pneu (16), com o propósito de minimizar a transmissão da vibração do teste para o motor elétrico (13). Duas proteções metálicas (17), (18), são posicionadas nas extremidades da máquina de modo a conter o corpo de prova (2) caso este apresente algum tipo de impacto lateral no instante de falha do duto. Na extremidade correspondente ao contrapeso móvel (18), a proteção metálica é modificada de modo a sustentar o motor elétrico. As proteções metálicas (17), (18) são interligadas mecanicamente por cabos de aço tensionados (19), minimizando o risco de remoção das proteções em caso de impacto com o corpo de prova após a falha. Na região da máquina correspondente ao centro do corpo de prova (2), é posicionada uma proteção metálica central com carcaça cilíndrica bipartida (20), com o propósito de sustentar os fragmentos do duto caso haja falha catastrófica durante o teste. Os pórticos metálicos (1) são equipados com um trilho (21) para permitir o içamento da amostra. Caso o teste ocorra com pressão interna no corpo de prova (2), este será pressurizado através de uma unidade hidropneumática externa com acumuladores de pressão. Um



transdutor é instalado na tomada de pressão para monitoramento da pressurização interna do duto, bem como um manômetro analógico juntamente ao inversor de frequência, com a mesma finalidade. O inversor possui um pressostato ligado ao sistema de pressurização do corpo de prova (2): caso haja uma queda brusca na pressão interna do duto, evidenciando, por exemplo, o surgimento de uma trinca passante, o teste é desativado. Extensômetros de resistência elétrica são posicionados na região central do corpo de prova, dispostos radialmente, para efetuar o monitoramento das deformações durante o teste. A quantidade de sensores de deformação presentes depende do grau de precisão envolvido na análise. Dois extensômetros, equidistantes do centro da amostra e orientados longitudinalmente em relação ao duto, são posicionados no corpo de prova de modo a efetuar o ajuste do ponto de maior deslocamento transversal, o qual deve ser idealmente coincidente com a posição central do duto. Um sistema comercial de monitoramento e controle, em malha fechada, permite o ajuste remoto da rotação da massa excêntrica em função da deformação correspondente à tensão a ser aplicada no corpo de prova (2).

18. Os pórticos metálicos (1), os troles especiais (5), os contrapesos (8), (10), as massas adicionais (9), a massa excêntrica (12), o sistema (11) de mancais e eixo e as proteções metálicas (17), (18), (20), são fabricados em aço, por ser um material versátil que oferece boa resistência mecânica, resistência ao desgaste e ao impacto, densidade satisfatória e alta rigidez. Os rodízios poliméricos sob medida (6) podem ser feitos a partir de polímeros com características como auto lubrificação e boa resistência ao desgaste (Náilon 6,

Tecast L, PEEK, entre outros). Os demais componentes do equipamento são disponíveis comercialmente e devem ser dimensionados de acordo com exigências pertinentes ao projeto. Uniões parafusadas e juntas soldadas são utilizadas para a junção dos elementos mecânicos presentes no equipamento, bem como para a fixação dos contrapesos no corpo de prova (2).

## REIVINDICAÇÕES

01. “Máquina para a Realização de Ensaios de Fadiga em Flexão por Ressonância de Dutos”, caracterizada por efetuar testes de fadiga em trechos de tubulações suspensos em cabos de aço (3) conectados por tensores (4) a troles especiais (5) com rodízios poliméricos sob medida (6), permitindo o livre e automático ajuste fino da posição dos nós de vibração do corpo de prova (2) em relação à máquina, na direção longitudinal.

02. A máquina de acordo com a reivindicação 1, caracterizada por possuir massas adicionais acopladas ao contrapeso fixo (8), as quais permitem o balanceamento do sistema com o intuito de promover o maior deslocamento transversal no centro do corpo de prova durante o teste.

03. A máquina de acordo com a reivindicação 1, caracterizada por possuir um sistema de monitoramento e controle que permite o ajuste da rotação em função das deformações e das tensões presentes no corpo de prova (2) durante o teste.

04. A máquina de acordo com a reivindicação 1, caracterizada por possuir proteções metálicas (17), (18) posicionadas nas extremidades da máquina de modo a conter o corpo de prova (2) caso este apresente algum tipo de impacto lateral no instante de falha.

05. A máquina de acordo com as reivindicações 1 e 4, caracterizada por apresentar proteções metálicas (17), (18), interligadas mecanicamente por cabos de aço tensionados (19).

06. A máquina de acordo com a reivindicação 1, caracterizada por possuir uma unidade hidropneumática externa com acumuladores de pressão, que possibilita a pressurização interna do corpo de prova (2).

07. A máquina de acordo com as reivindicações 1 e 6, caracterizada por apresentar um transdutor de pressão e um manômetro analógico para monitoramento e controle da pressão interna do corpo de prova (2).

08. A máquina de acordo com as reivindicações 1, 6 e 7, caracterizada por apresentar um pressostato conectado ao inversor para a desativação do sistema devido à ocorrência de falha.

09. A máquina de acordo com as reivindicações 1, 2 e 3, caracterizada por possuir dois extensômetros, equidistantes do centro da amostra e orientados longitudinalmente em relação ao duto, posicionados no corpo de prova (2) de modo a efetuar o ajuste do ponto de maior deslocamento transversal.

FIGURAS

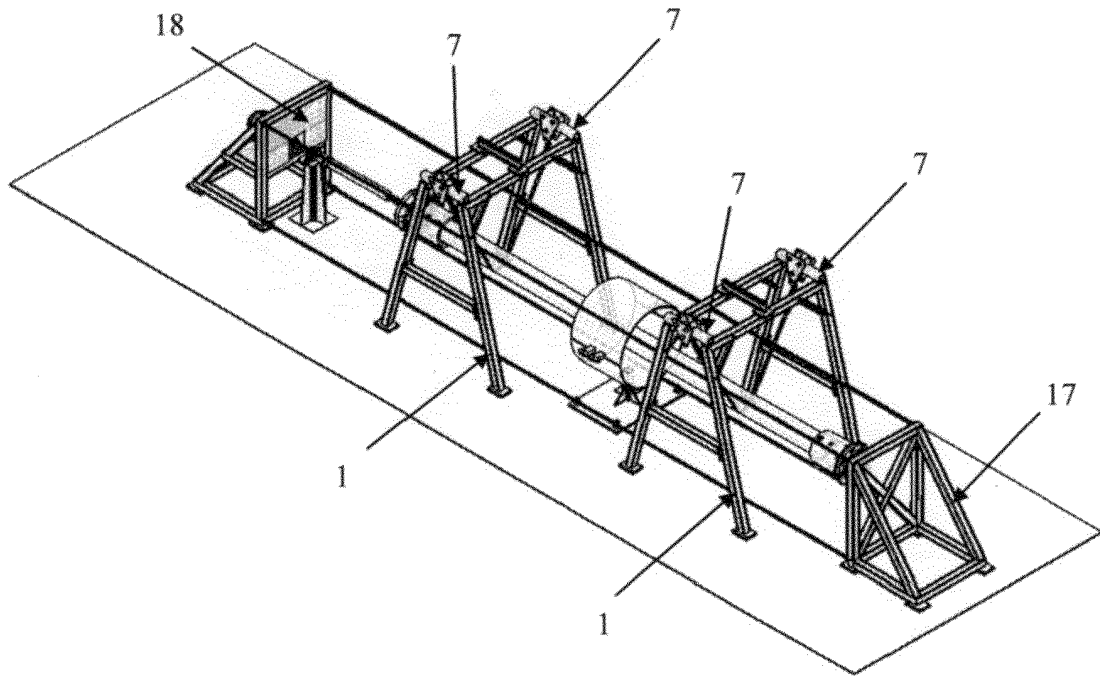


FIGURA 1

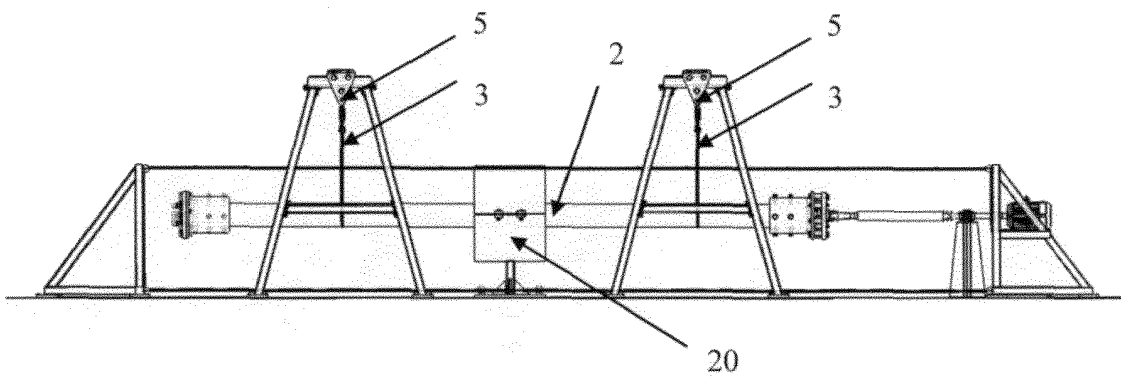


FIGURA 2

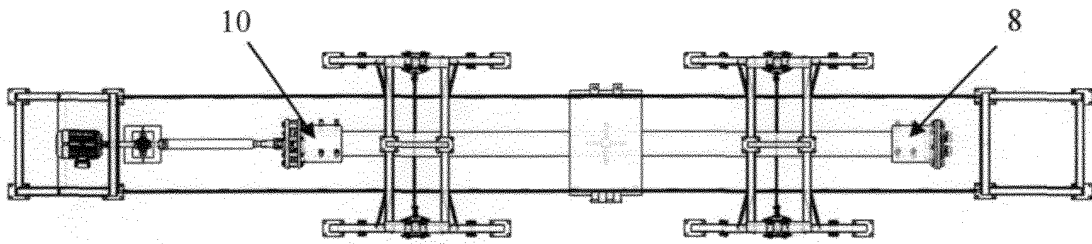


FIGURA 3

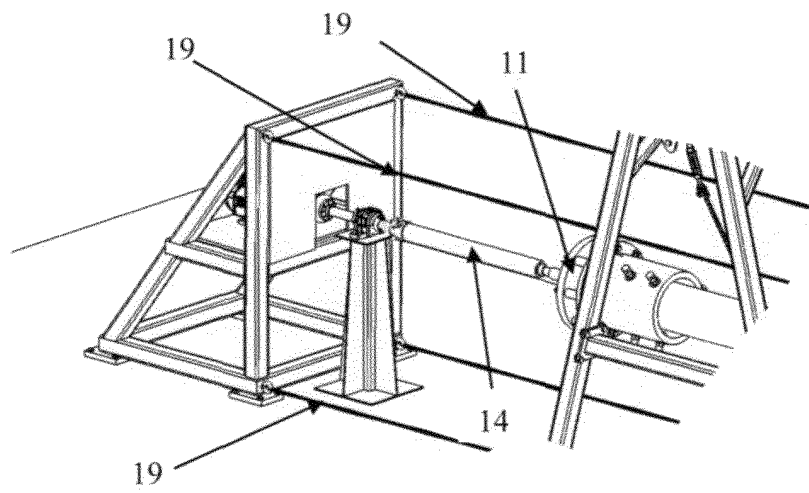


FIGURA 4

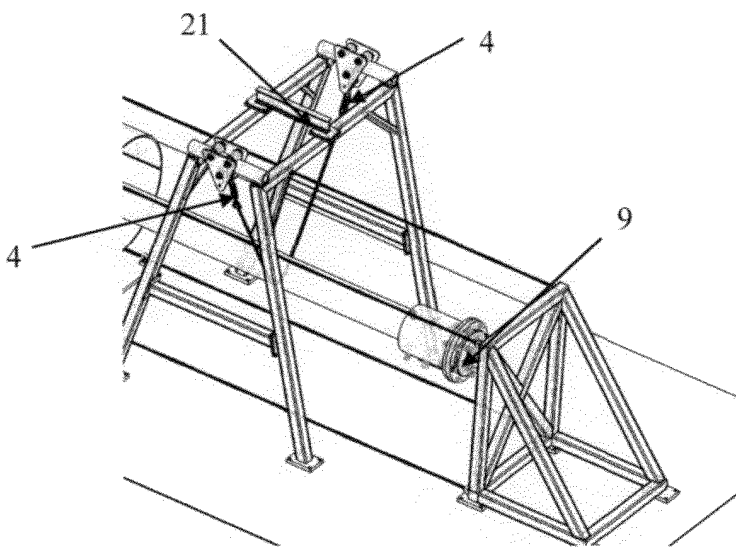


FIGURA 5

3/4

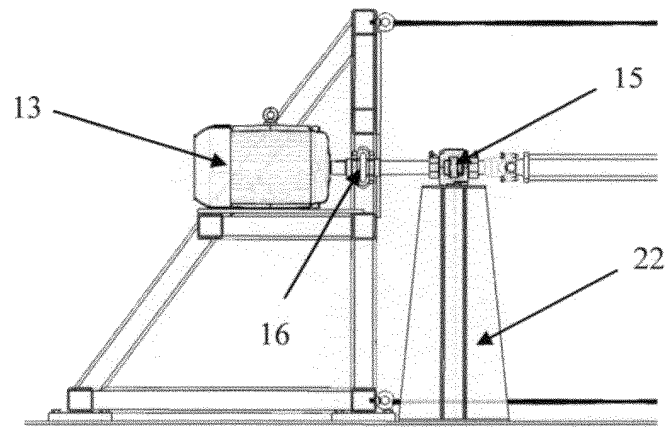


FIGURA 6

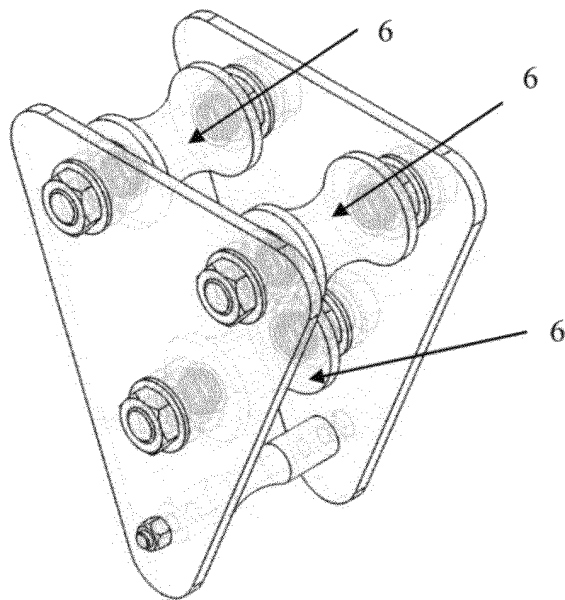


FIGURA 7

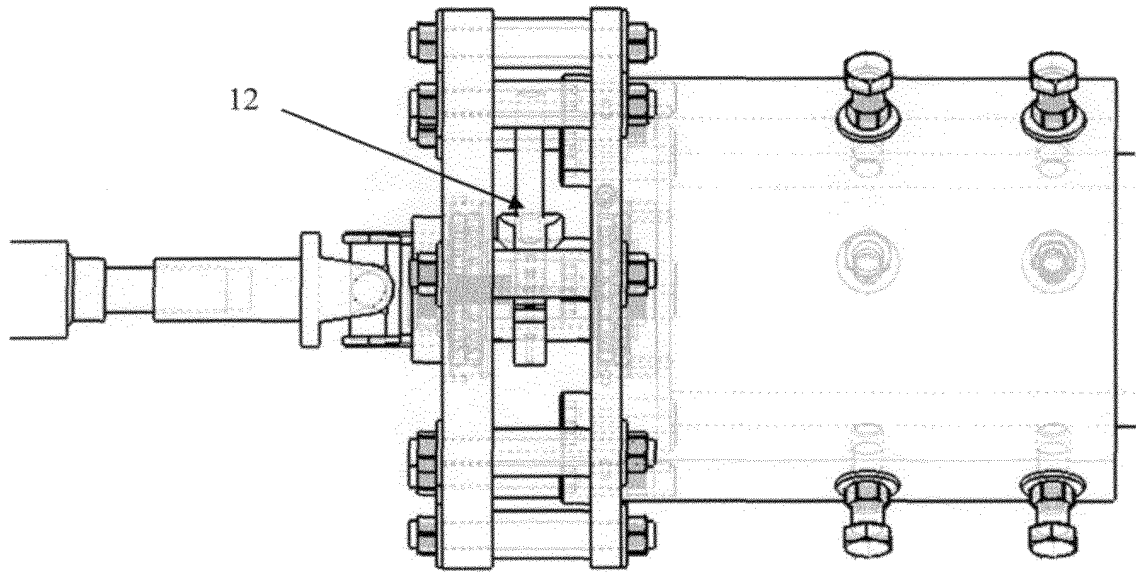


FIGURA 8



**RESUMO****MÁQUINA PARA A REALIZAÇÃO DE ENSAIOS DE FADIGA EM FLEXÃO  
POR RESSONÂNCIA DE DUTOS**

A presente invenção descrita nesse relatório consiste em um conceito de máquina para a realização de ensaios de fadiga em flexão por ressonância de dutos o qual permite principalmente, entre outras vantagens, o ajuste fino automático e instantâneo dos apoios em relação aos nós de vibração da amostra durante a execução do teste. Para tanto, o corpo de prova (2) é apoiado sobre cabos de aço (3), os quais são conectados a troles especiais (5) com rodízios poliméricos (6) por meio de tensores (4). O conjunto é suportado por dois pórticos metálicos (1). Nas extremidades do corpo de prova (2), são posicionados contrapesos de aço (8), (10). Em um dos contrapesos, são colocadas massas adicionais de aço (9). No outro, é acoplada a massa excêntrica (12), que por sua vez é acionada por um sistema de transmissão eletromecânico. A rotação da massa excêntrica (12) é controlada por um inversor de frequência. O controle de deformação aplicada no duto durante o teste é realizado por meio de um sistema de aquisição e controle em malha fechada através do ajuste remoto da rotação do motor elétrico (13).