



República Federativa do Brasil
Ministério da Indústria, Comércio Exterior
e Serviços
Instituto Nacional da Propriedade Industrial

(21) BR 102015032780-3 A2

(22) Data do Depósito: 29/12/2015

(43) Data da Publicação: 04/07/2017



* B R 1 0 2 0 1 5 0 3 2 7 8 0 A

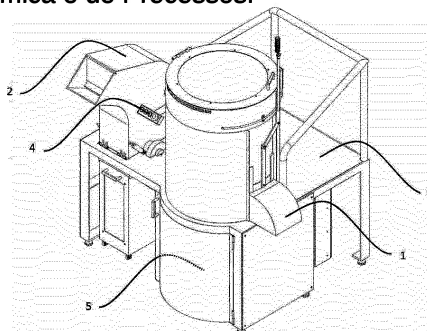
(54) Título: SISTEMA HÍBRIDO E MÉTODO PARA REPROCESSAMENTO DE RESÍDUOS POLIMÉRICOS

(51) Int. Cl.: B29C 47/36; B29C 47/08; B29B 17/00

(73) Titular(es): UNIVERSIDADE FEDERAL DO RIO GRANDE DO SUL

(72) Inventor(es): FELIPE LUIS PALOMBINI;
LUIS HENRIQUE ALVES CÂNDIDO

(57) Resumo: Resumo SISTEMA HÍBRIDO E MÉTODO PARA REPROCESSAMENTO DE RESÍDUOS POLIMÉRICOS A presente invenção descreve um dispositivo para moagem de resíduos poliméricos/plásticos híbridos, isto é, tanto para filmes quanto para semirrígidos. Especificamente, a presente invenção compreende um sistema híbrido para reprocessamento de resíduos poliméricos, um método para reprocessamento de resíduos poliméricos e um dispositivo. A presente invenção se situa nos campos do Design de Produto, da Engenharia Mecânica e Engenharia Química e de Processos.



SISTEMA HÍBRIDO E MÉTODO PARA REPROCESSAMENTO DE RESÍDUOS POLIMÉRICOS

Campo da Invenção

[0001] A presente invenção descreve um dispositivo para moagem de resíduos poliméricos/plásticos híbridos, isto é, tanto para filmes quanto para semirrígidos, além de um sistema e um método usando tal dispositivo. A presente invenção se situa nos campos do Design de Produto, da Engenharia Mecânica e Engenharia Química e de Processos.

Antecedentes da Invenção

[0002] Os materiais poliméricos (comumente chamados de plásticos) estão cada vez mais presentes no cotidiano. Seu emprego pela indústria alimentícia propiciou uma revolução na distribuição de produtos industrializados, permitindo um acondicionamento mais seguro e eficaz, promovendo grande aumento em sua validade (ASHBY, 2010).

[0003] O excesso de embalagens de polímeros, entretanto, ainda se apresenta como um grande problema das grandes cidades, que carecem de formas eficazes de reciclagem.

[0004] No Brasil, o sistema de coleta seletiva encontra-se bem difundido entre as regiões metropolitanas, fazendo com que o lixo seco permita ser triado e selecionado para posterior venda. Este serviço de comercialização de resíduos separados ocorre com incentivo público, sendo, muitas vezes, a única fonte de renda de comunidades.

[0005] Após ser recebido pelos Centros de Triagem, o material é separado quanto ao seu tipo e características (cor, opacidade, condição, contaminantes), podendo ser processado (moído) para aumentar seu valor de venda. Contudo, no município de Porto Alegre, por exemplo, nenhum dos dezoito Centros de Triagem credenciados no Departamento Municipal de Limpeza Urbana realiza o beneficiamento de resíduos poliméricos. Isto significa

que todo o material plástico, oriundo do lixo doméstico da cidade de Porto Alegre não passa por nenhum processo de reprocessamento para ser comercializado, sendo, no máximo, prensado e comercializado em fardos por valores mínimos.

[0006] Esta situação leva a um gigantesco desperdício de material, de modo que os Centros de Triagem não encontram compradores interessados na maior parte dos resíduos poliméricos sem beneficiamento.

[0007] No caso dos resíduos do tipo filme (utilizados na indústria alimentícia para embalar massas, pães, biscoitos, chocolates, grãos, entre outros) todos são descartados, isto é, acabam destinados a aterros ou lixões.

[0008] Quanto aos resíduos do tipo semirrígido (utilizados em potes de xampu, iogurte, margarina e produtos de limpeza em geral) somente alguns tipos mais nobres conseguem atrair compradores, como no caso de embalagens de polipropileno translúcido ou polietileno de alta densidade na cor branca. Os demais acabam sendo também descartados por falta de compradores.

[0009] Este quadro pode ser dramaticamente transformado através da utilização de equipamentos que possam moer esses resíduos, permitindo-os ser novamente inseridos no processo de fabricação de novos produtos.

[0010] Nos filmes, devido à sua baixa densidade, faz-se necessário o uso de um aglutinador, equipamento que aquece o resíduo polimérico pelo atrito em altas velocidades com facas transversais rotacionárias e, após um repentino despejo de água, sofre um choque térmico, levando-o a se contrair. Este efeito provoca um aumento de densidade nos filmes, tornando-os pequenos flocos de alguns milímetros, que podem ser inseridos em demais equipamentos para extrusão ou injeção de novos produtos.

[0011] Já no caso dos semirrígidos, os resíduos são inseridos em um moinho de facas, consistindo em uma estrutura contendo um conjunto de facas radiais rotacionárias e facas fixas. Movendo-se em velocidades menores que as do aglutinador, as facas do moinho possuem ainda uma peneira cambiável,

rente a sua movimentação, que permite regular o tamanho máximo do resíduo moído.

[0012] Ambos os tipos de equipamentos possuem certos dispositivos que os torna onerosos e, desse modo, inacessíveis para serem ambos adquiridos. Além disso, o espaço físico e energia demandada para instalar ambos os equipamentos muitas vezes inviabiliza sua aquisição por Centros de Triagem.

[0013] Na busca pelo estado da técnica em literaturas científica e patentária, foram encontrados os seguintes documentos que tratam sobre o tema:

[0014] O documento DE4201330 revela uma extrusora para produção de filmes finos poliméricos a partir de rejeitos alimentados em seu bocal. Tal documento apresenta como desvantagem o fato dos rejeitos utilizados serem polímeros de baixa densidade, o que limita seu uso. Preferencialmente devem ser utilizados materiais desintegrados, e não consolidados.

[0015] O documento MU8402456-9 revela a um equipamento para reprocessar resíduos de aparas e sobras de materiais poliméricos, em um processo que vai desde sua aspiração a sua extrusão juntamente com polímeros virgens. Tal documento apresenta como desvantagem o fato de não recuperar peças inteiras, compostas por filmes ou peças semirrígidas.

[0016] O documento PI0902135-3 revela um equipamento para recuperação de resíduos poliméricos do tipo aparas, com o diferencial de ser apresentado com dimensões menores e mais leves que os convencionais. Entretanto, tal documento apresenta como desvantagem o fato de ser limitada ao tipo de resíduo que recupera, sendo limitado a aparas e pedaços pequenos.

[0017] O documento MU8200014-0 revela um equipamento para inserir aditivos em materiais poliméricos, permitindo que plastificantes, como o polibuteno, sejam inseridos diretamente na rosca extrusora. Tal documento apresenta como desvantagem o fato de não permitir nenhum tipo de recuperação ou reprocessamento em materiais poliméricos, apenas a inclusão de aditivos no material durante o processo de extrusão.

[0018] O documento WO2012/09988 revela estação para limpeza e moagem de polímeros para preparação de compósitos, utilizando elastômeros e borrachas, passando por etapas de flutuação, desidratação e equipamento esmagador, levando-os a extrusão. Tal documento apresenta como desvantagem o fato de os polímeros reutilizados serem usados somente para extrusoras.

[0019] O documento WO2005/016539 revela um equipamento rotativo de corte para moagem de polímeros. Tal documento apresenta como desvantagem o fato que não permite variabilidade de processamento em diferentes tipos de resíduos.

[0020] O documento WO2004/04997 revela um equipamento para separação e triagem de componentes poliméricos oriundos de bens de consumo triturados, sendo empregado para isolar esse tipo de material para futura reciclagem. Tal documento apresenta como desvantagem o fato de que não oferece a moagem de resíduos poliméricos do tipo filme e semirrígido.

[0021] Assim, do que se depreende da literatura pesquisada, não foram encontrados documentos antecipando ou sugerindo os ensinamentos da presente invenção, de forma que a solução aqui proposta possui novidade e atividade inventiva frente ao estado da técnica.

Sumário da Invenção

[0022] Dessa forma, a presente invenção tem por objetivo resolver os problemas constantes no estado da técnica a partir de um dispositivo para reprocessamento de resíduos poliméricos híbridos como uma alternativa de motor único para desempenhar ambas as tarefas de processamento tanto do tipo filme, quanto de semirrígidos.

[0023] Em um primeiro objeto, a presente invenção apresenta um sistema híbrido para reprocessamento de resíduos poliméricos compreendendo:

- a. ao menos um dispositivo aglutinador (1);

- b. ao menos um dispositivo moinho de facas (2);
- c. ao menos uma estrutura de suporte (3);
- d. um painel de controle articulado (4);
- e. ao menos um subsistema de tração e transmissão (5);

em que,

- o dispositivo aglutinador (1) e o dispositivo moinho de facas (2) são dispostos na estrutura de suporte (3);
- o subsistema de tração e transmissão (5) permite a distribuição da força gerada por um motor (e7) para o dispositivo aglutinador (1) ou para o dispositivo moinho de facas (2); e
- o painel de controle articulado (4) permite o controle do dispositivo aglutinador (1) e do dispositivo moinho de facas (2).

[0024] Em um segundo objeto, a presente invenção apresenta um método de reprocessamento de resíduos poliméricos sendo implementado no sistema descrito anteriormente, e compreendendo as seguintes etapas:

- a. identificação do tipo de material do resíduo polimérico;
- b. seleção do modo de operação do painel de controle articulado (4);
- c. moagem dos resíduos poliméricos, sendo por ao menos uma das etapas definidas por:
 - moagem por meio de um dispositivo aglutinador (1); ou
 - moagem por meio de um dispositivo moinho de facas (2);

sendo os processos envolvidos na etapa c, adequados ao tipo de material do resíduo polimérico identificado na etapa a.

[0025] Ainda, o conceito inventivo comum a todos os contextos de proteção reivindicados é um dispositivo para o reprocessamento e moagem de resíduos poliméricos híbridos como plásticos dos tipos filme e semirrígido, onde o reprocessamento de ambos os resíduos poliméricos é realizado por dispositivos individuais, porém integrado ao mesmo sistema.

[0026] Estes e outros objetos da invenção serão imediatamente valorizados pelos versados na arte e pelas empresas com interesses no

segmento, e serão descritos em detalhes suficientes para sua reprodução na descrição a seguir.

Breve Descrição das Figuras

[0027] Com o intuito de melhor definir e esclarecer o conteúdo do presente pedido de patente são apresentadas as presentes figuras:

[0028] A figura 1 mostra um exemplo de dispositivo híbrido para reprocessamento de resíduos poliméricos.

[0029] A figura 2 mostra uma vista explodida do aglutinador.

[0030] A figura 3 mostra uma vista explodida da estrutura.

[0031] A figura 4 mostra uma vista explodida do moinho de facas.

[0032] A figura 5 mostra uma vista explodida do painel de controle articulado.

[0033] A figura 6 mostra uma vista explodida do sistema de tração e transmissão.

[0034] A figura 7 mostra um esquema de funcionamento do subequipamento aglutinador.

[0035] A figura 8 mostra um esquema de funcionamento do subequipamento moinho de facas.

[0036] A figura 9 mostra o esquema de funcionamento do painel articulado.

[0037] A figura 10 mostra o esquema de funcionamento do sistema de tração e transmissão.

Descrição Detalhada da Invenção

[0038] As descrições que se seguem são apresentadas a título de exemplo e não limitativas ao escopo da invenção e farão compreender de forma mais clara o objeto do presente pedido de patente.

[0039] A presente invenção apresenta um sistema híbrido para reprocessamento de resíduos poliméricos, conforme apresentado na figura 1,

onde é disposto um dispositivo aglutinador (1), apresentado na figura 2 compreendendo: placa isolante de cortiça (a1); fixador de tubo (a2); tubo (a3); encaixe de tubo (a4); tampa recipiente-bomba d'água (a5); bombeador (a6); recipiente (a7); fixador do recipiente (a8); tambor externo (a9); faca do aglutinador (a10); suporte das facas do aglutinador (a11); direcionador de resíduo (a12); tampa de liberação (a13); alavanca intermediária (a14); tambor interno (a15); alavanca de abertura (a16); direcionador cônico de vapor (a17); tampa do aglutinador (a18); suporte de pega da alavanca (a19); pega da alavanca (a20); pega da tampa (a21); viseira de policarbonato do aglutinador (a22); pino dobradiça da tampa (a23).

[0040] O sistema ainda apresenta o dispositivo moinho de facas (2), apresentado na figura 4, onde é composto por pino do protetor de alimentação (c1); corpo do moinho (c2); trava de segurança (c3); faca fixa do moinho (c4); peneira (c5); mancal de rolamento do moinho de facas (c6); engrenagem de redução (c7); correia do moinho de facas (c8); engrenagem motriz (c9); gaveta de resíduos (c10); fixador de rodas (c11); roda (c12); pneu (c13); viseira de policarbonato do moinho de facas (c14); pega da gaveta (c15); base do moinho (c16); pistão pneumático (c17); êmbolo (c18); pino fixador êmbolo (c19); estrutura facas moinho (c20); faca rotacionária do moinho (c21); protetor de alimentação (c22).

[0041] Para a sustentação dos dispositivos integrados ao sistema, assim como o suporte necessário para a operação, é apresentada a estrutura de suporte (3), compreendendo estrutura de sustentação (b1) do dispositivo aglutinador (1), chapa para proteção posterior (b2); pino dobradiça da porta (b3); chapa de proteção esquerda (b4); pega da porta (b5); porta (b6); chapa de proteção intermediária (b7); pé nivelador antivibratório (b8); chapa de proteção direita (b9); adesivo antiderrapante degrau (b10); degrau (b11); estrutura escada (b12); protetor de mancal esquerdo (b13); protetor de transmissão (b14); protetor de mancal direito (b15); corrimão (b16); adesivo antiderrapante estrutura (b17).

[0042] Um painel de controle articulado (4) é associado ao sistema para permitir o controle dos dispositivos descritos, em que o referido painel é composto por console do painel (d1); braço articulado (d2); pino de liberação da articulação (d3); suporte do painel (d4); botão de desligamento emergencial (d5); botão de funcionamento (d6).

[0043] Para o devido funcionamento do sistema proposto na presente invenção, é associado um subsistema de tração e transmissão compreendendo suporte e conector do conjunto de facas do aglutinador (e1); engrenagem de equalização posterior (e2); correia de tração e transmissão (e3); plataforma de encaixe da transmissão (e4); barra de rosqueamento posterior (e5); mecanismo de engrenagem híbrido (e6); motor elétrico (e7); pega da manivela de ajuste (e8); manivela de ajuste (e9); engrenagem cônica do moinho (e10); barra de rosqueamento anterior (e11); engrenagem de equalização anterior (e12); eixo de transmissão do moinho (e13); mancal de rolamento de tração e transmissão (e14).

[0044] O sistema da presente invenção tem a característica de ser considerado híbrido pelo fato de possibilitar que o reprocessamento de resíduos poliméricos seja realizado tanto para plásticos do tipo filme como para plásticos semirrígidos, com apenas um único motor elétrico (e7) com potência suficiente e necessária para uma moagem eficiente, sem desperdício de energia e espaço físico, ao conciliar dois equipamentos, tanto o dispositivo aglutinador quando o dispositivo moinho de facas (2), em uma mesma estrutura de suporte (3).

[0045] O subsistema de tração e transmissão (5) permite que a força gerada pelo motor elétrico (e7) seja distribuída, individualmente e à escolha, para os dois equipamentos de moagem: um aglutinador (1) e um moinho de facas (2). Tal fato ocorre devido à associação dos elementos que compõe o subsistema de tração e transmissão (5).

[0046] Conforme apresentado na figura 6 o subsistema de tração e transmissão (5) compreende uma manivela de ajuste (e9) associada a uma

plataforma de encaixe (e4), além de um mecanismo de engrenagem híbrido (e6) associado ao motor elétrico (e7) e a tal plataforma de encaixe (e4) que, desta forma, permite a transmissão da força do motor (e7) para o dispositivo aglutinador (1) ou o dispositivo moinho de facas (2). Tal configuração permite que a plataforma de encaixe (e4) seja movimentada verticalmente, onde quando a mesma se encontra totalmente em sua parte inferior, a tração do motor fica conectada ao eixo de transmissão do moinho (e13) horizontal que movimenta o moinho de facas (2). Desta forma, quando se encontra na posição oposta, a plataforma de encaixe (e4) eleva a engrenagem cônica horizontal (e10), cessando a transmissão do movimento para o eixo do moinho (e13) e o mecanismo de engrenagem híbrido (e6) é conectado diretamente ao suporte do conjunto de facas do aglutinador (1).

[0047] O painel de controle articulado (4) é disposto para realizar o controle dos processos no dispositivo aglutinador (1) e no dispositivo moinho de facas (2), onde o dito painel permite ser dobrado 90° para ser posicionado ao lado do equipamento a ser utilizado. Em uma concretização, quando o painel (4) é disposto na posição vertical o modo de operação é selecionado para o aglutinador (1), uma vez que o operador deste subequipamento encontra-se encima da estrutura (3). Já quando configurado de maneira abaixada, o painel (4) apresenta-se no modo moinho de facas (2), em virtude de este subequipamento ser controlado pelo operador diretamente no piso da instalação.

[0048] A figura 9 mostra que o console do painel (d1) também permite ser rotacionado 180°, conforme a posição em que se encontra, de forma que seus comandos sempre estejam à mostra na posição correta. Os comandos utilizados são o de LIGAR e DESLIGAR suavemente a rotação das facas, além de uma parada de EMERGÊNCIA e o comando de TRAVA.

[0049] Ainda, a presente invenção apresenta o reprocessamento de resíduos poliméricos sendo implementado no sistema descrito anteriormente, onde as etapas do processo são definidas por: identificação do tipo de material

do resíduo polimérico; seleção do modo de operação do painel de controle articulado (4); e moagem dos resíduos poliméricos, sendo realizado por uma das etapas de moagem, seja por meio de um dispositivo aglutinador (1) ou por meio de um dispositivo moinho de facas (2).

[0050] A identificação do tipo do resíduo polimérico é realizada para que o resíduo possa ser submetido ao processo adequado, ou seja, em um exemplo, se o material for do tipo filme o mesmo é submetido ao processo de moagem por meio do dispositivo de aglutinação (1); se no caso o material for do tipo semirrígido o mesmo é submetido à moagem por meio do dispositivo moinho de facas (2).

[0051] Com isso, o modo de seleção do painel de controle articulado (4) é selecionado conforme o processo de moagem a ser utilizado. Por exemplo, se o dispositivo aglutinador (1) é escolhido, o painel (4) é disposto na posição vertical, e se o dispositivo moinho de facas (2) é definido, o painel (4) configurado de maneira abaixada.

[0052] A etapa de aglutinação de resíduos poliméricos do tipo filme pode ser realizada diversas vezes antes da etapa de moagem de resíduos poliméricos semirrígidos, também sendo realizadas diversas vezes. Etapas estas são realizadas em períodos de tempos distintos, pelo fato do subsistema de tração e transmissão só poder realizar uma das etapas de cada vez, ou seja, a etapa de aglutinação é realizada independentemente da etapa de moagem.

[0053] A presente invenção permite a granulação de resíduos poliméricos do tipo filme e semirrígidos, seja de alta ou baixa densidade, formando grânulos que podem ser utilizados para a fabricação de quaisquer produtos, desde filmes a moldados, além de permitir a recuperação não somente de aparas e sobras de materiais poliméricos, como de peças inteiras, compostas por filmes ou peças semirrígidas, sendo criados grânulos para posterior processamento, não somente extrusão. A moagem de resíduos poliméricos do tipo filme e semirrígido transforma-os de resíduos inteiros a

grânulos, os quais podem ser reinseridos na indústria.

[0054] Os exemplos aqui mostrados têm o intuito somente de exemplificar uma das inúmeras maneiras de se realizar a invenção, contudo sem limitar, o escopo da mesma.

Exemplo 1. Etapa de aglutinação realizada pelo dispositivo aglutinador

[0055] O funcionamento do dispositivo aglutinador (1) é apresentado na Figura 7. Após a máquina ser ligada, suas facas rotacionárias (a10) são acionadas. Com a abertura da tampa do aglutinador (a18) o resíduo polimérico do tipo filme pode ser despejado em seu interior, tornando a fechá-la. Quando o polímero começar a aquecer e tornar-se uma pasta observando através da tampa (a18), é acionada a bomba no reservatório pelo recipiente (a7) para despejo de água no interior do tambor. Isso leva a um choque térmico com o súbito resfriamento do material e a consequente transformação da água em vapor. Este, por sua vez é eliminado em segurança por aberturas na parte posterior superior do tambor (a15).

[0056] Após esta etapa, com o motor ainda em funcionamento, o material já se encontra sobre o formato de flocos, podendo ser expelido, através da abertura da tampa de liberação por meio de uma alavanca (a20). O processo, por bateladas, pode ser repetido mais vezes pelo mesmo método.

Exemplo 2. Etapa de moagem realizada pelo dispositivo moinho de faca

[0057] Para a moagem de resíduos poliméricos semirrígidos, faz-se necessário o uso do dispositivo moinho de facas, cujo funcionamento é mostrado na Figura 8.

[0058] A alimentação de resíduos dá-se pela parte superior do corpo do equipamento (c2). Este pode ser tombado para frente através do uso de um conjunto de pistões pneumáticos (c17), que o limitam e sustentam, revelando o

conjunto de facas em seu interior. No detalhe dos componentes do interior do moinho, é possível visualizar as reentrâncias de ajuste das facas rotatórias e fixas (c4). Este ajuste permite regular a proximidade das facas rotatórias com as fixas, tornando um corte mais rente ou mais separado. Quando o corpo do moinho (c2) encontra-se fechado, um pino de segurança (c3) permite fixá-lo à base. O equipamento permitirá alimentação em seu motor quando o botão da trava de segurança (c3) estiver pressionado pelo encaixe do corpo do moinho (c2).

[0059] Com o motor em funcionamento, quando o resíduo semirrígido é despejado pela parte superior do corpo do moinho (c2), é processado pela ação das facas e moído constantemente, até ser reduzido em pedaços com dimensões menores que os orifícios da peneira (c5). O material processado cai dentro de uma gaveta (c10) para ser recolhido posteriormente.

[0060] Os versados na arte valorizarão os conhecimentos aqui apresentados e poderão reproduzir a invenção nas modalidades apresentadas e em outras variantes, abrangidas no escopo das reivindicações anexas.

Reivindicações

1. SISTEMA HÍBRIDO PARA REPROCESSAMENTO DE RESÍDUOS POLIMÉRICOS **caracterizado** pelo fato de compreender:

- a. ao menos um dispositivo aglutinador (1);
- b. ao menos um dispositivo moinho de facas (2);
- c. ao menos uma estrutura de suporte (3);
- d. um painel de controle articulado (4);
- e. ao menos um subsistema de tração e transmissão (5);

em que,

- o dispositivo aglutinador (1) e o dispositivo moinho de facas (2) são dispostos na estrutura de suporte (3);
- o subsistema de tração e transmissão (5) permite a distribuição da força gerada por um motor (e7) para o dispositivo aglutinador (1) ou para o dispositivo moinho de facas (2); e
- o painel de controle articulado (4) permite o controle do dispositivo aglutinador (1) e do dispositivo moinho de facas (2)

2. SISTEMA HÍBRIDO PARA REPROCESSAMENTO DE RESÍDUOS POLIMÉRICOS de acordo com a reivindicação 1, **caracterizado** pelo fato do subsistema de tração e transmissão (5) compreender:

- uma manivela de ajuste (e9) associada a uma plataforma de encaixe (e4); e
- um mecanismo de engrenagem híbrido (e6) associado ao motor (e7), a uma engrenagem cônica (e10) e à plataforma de encaixe (e4)

3. SISTEMA HÍBRIDO PARA REPROCESSAMENTO DE RESÍDUOS POLIMÉRICOS de acordo com a reivindicação 2, **caracterizado** pelo fato do mecanismo de engrenagem híbrido (e6) ser associado ao suporte do conjunto de facas (e1) do aglutinador (1); e a engrenagem cônica (e10) ser associada ao eixo de transmissão do moinho (e1)

4. SISTEMA HÍBRIDO PARA REPROCESSAMENTO DE RESÍDUOS POLIMÉRICOS de

acordo com as reivindicações 1 a 3, **caracterizado** pelo fato do subsistema de tração e transmissão (5) permitir o controle da força distribuída de um motor (e7) aplicada ao dispositivo aglutinador (1) e ao dispositivo moinho de facas (2)

5. SISTEMA HÍBRIDO PARA REPROCESSAMENTO DE RESÍDUOS POLIMÉRICOS de acordo com a reivindicação 1, **caracterizado** pelo fato do painel de controle articulado (4) compreender modo de operação individual para o dispositivo aglutinador (1) e modo de operação individual para o dispositivo moinho de facas (2)

6. MÉTODO DE REPROCESSAMENTO DE RESÍDUOS POLIMÉRICOS **caracterizado** pelo fato de ser implementado no sistema descrito nas reivindicações 1 a 5, e por compreender as seguintes etapas:

- a. identificação do tipo de material do resíduo polimérico;
- b. seleção do modo de operação do painel de controle articulado (4);
- c. moagem dos resíduos poliméricos, sendo por ao menos uma das

etapas definidas por:

- moagem por meio de um dispositivo aglutinador (1); ou
- moagem por meio de um dispositivo moinho de facas (2);

sendo os processos envolvidos na etapa c, adequados ao tipo de material do resíduo polimérico identificado na etapa a

7. MÉTODO DE REPROCESSAMENTO DE RESÍDUOS POLIMÉRICOS de acordo com a reivindicação 6, **caracterizado** pelo fato da seleção do modo de operação do painel de controle articulado (4) ser compatível com o processo de moagem escolhido na etapa c

8. MÉTODO DE REPROCESSAMENTO DE RESÍDUOS POLIMÉRICOS de acordo com qualquer uma das reivindicações 6 e 7, **caracterizado** pelo fato da etapa de moagem por meio do dispositivo aglutinador (1) ser adaptada para processar resíduos poliméricos do tipo filme, e a etapa de moagem por meio de um dispositivo moinho de facas (2) ser adaptada para processar resíduos poliméricos do tipo semirrígidos

9. MÉTODO DE REPROCESSAMENTO DE RESÍDUOS POLIMÉRICOS de acordo com

qualquer uma das reivindicações 6 a 8, **caracterizado** pelo fato da etapa de moagem por meio do dispositivo aglutinador (1) ser realizada independente da etapa de moagem por meio de um dispositivo moinho de facas (2)

FIGURAS

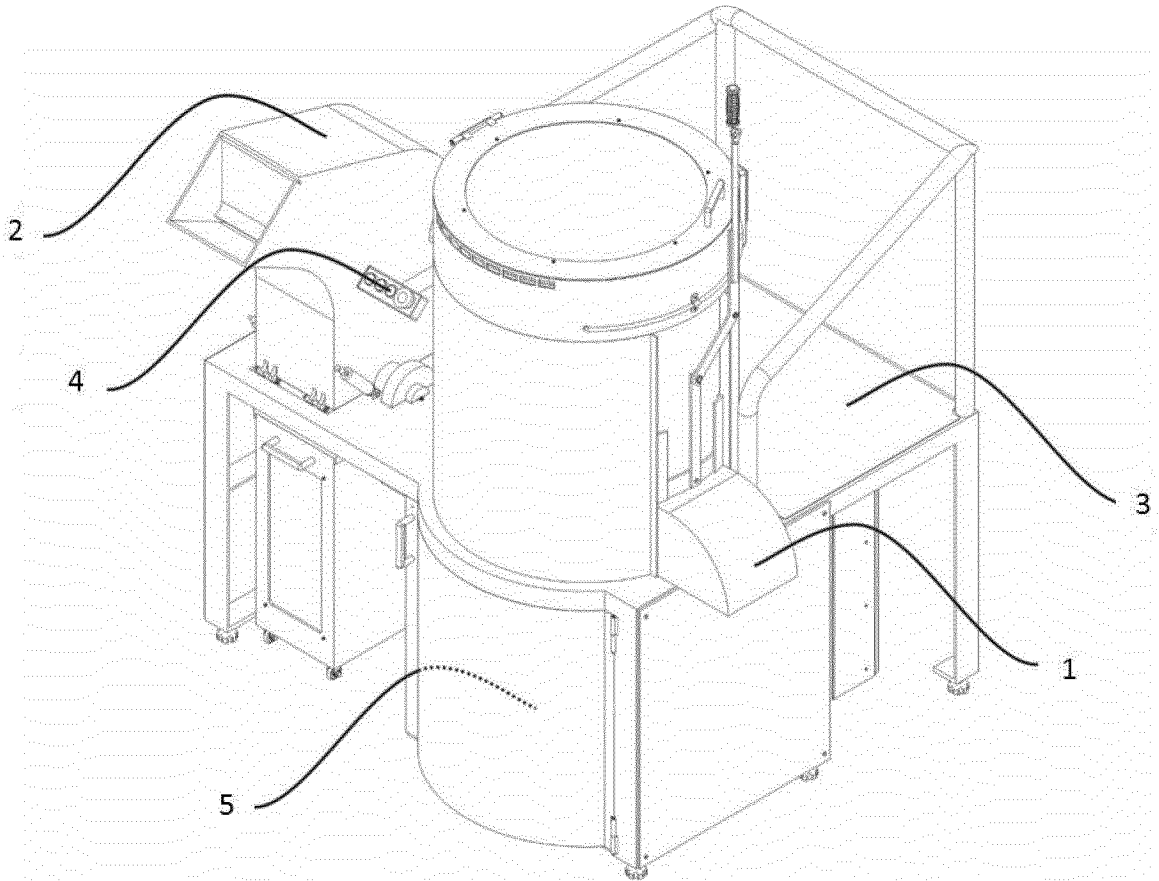


Figura 1

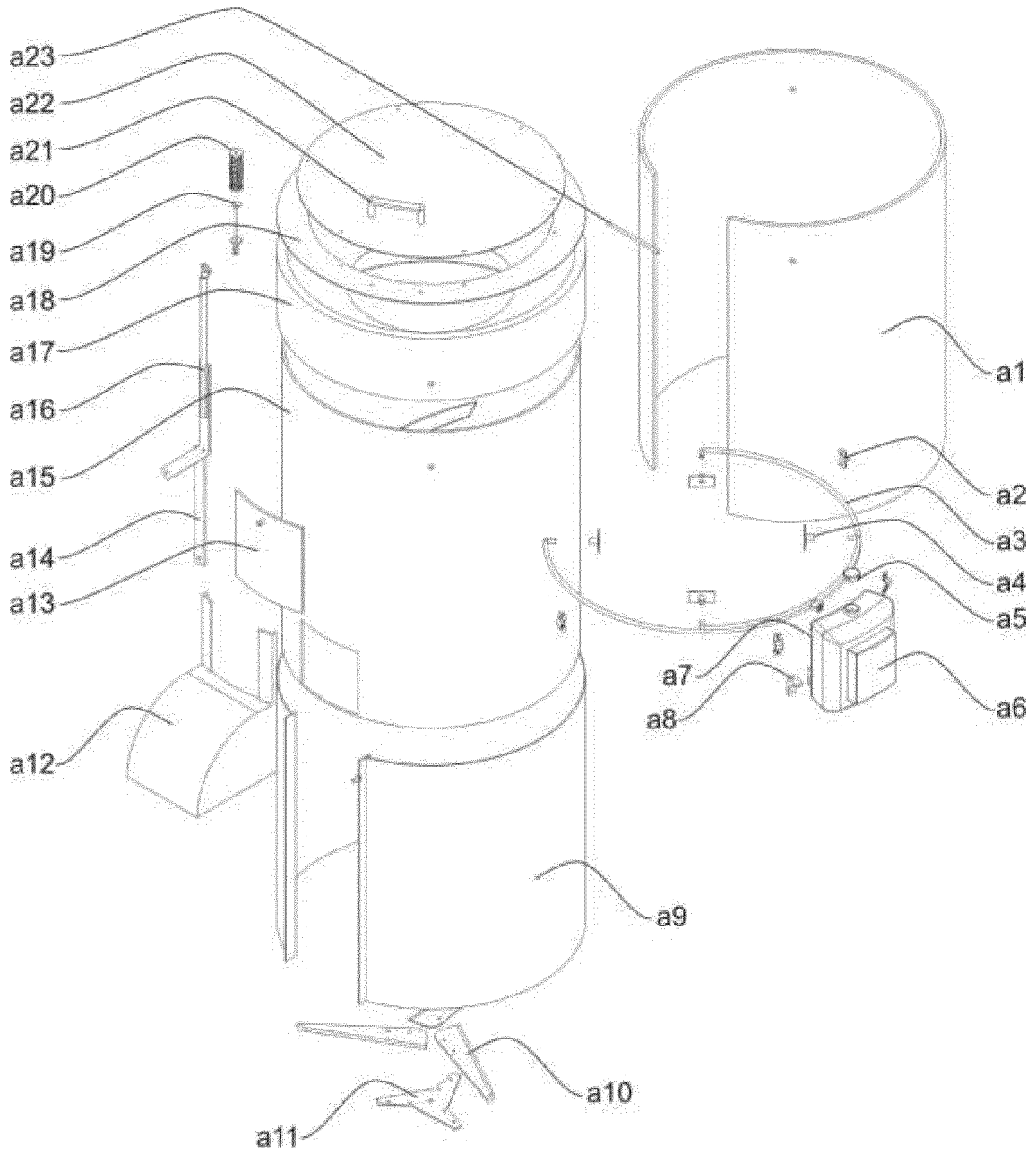


Figura 2

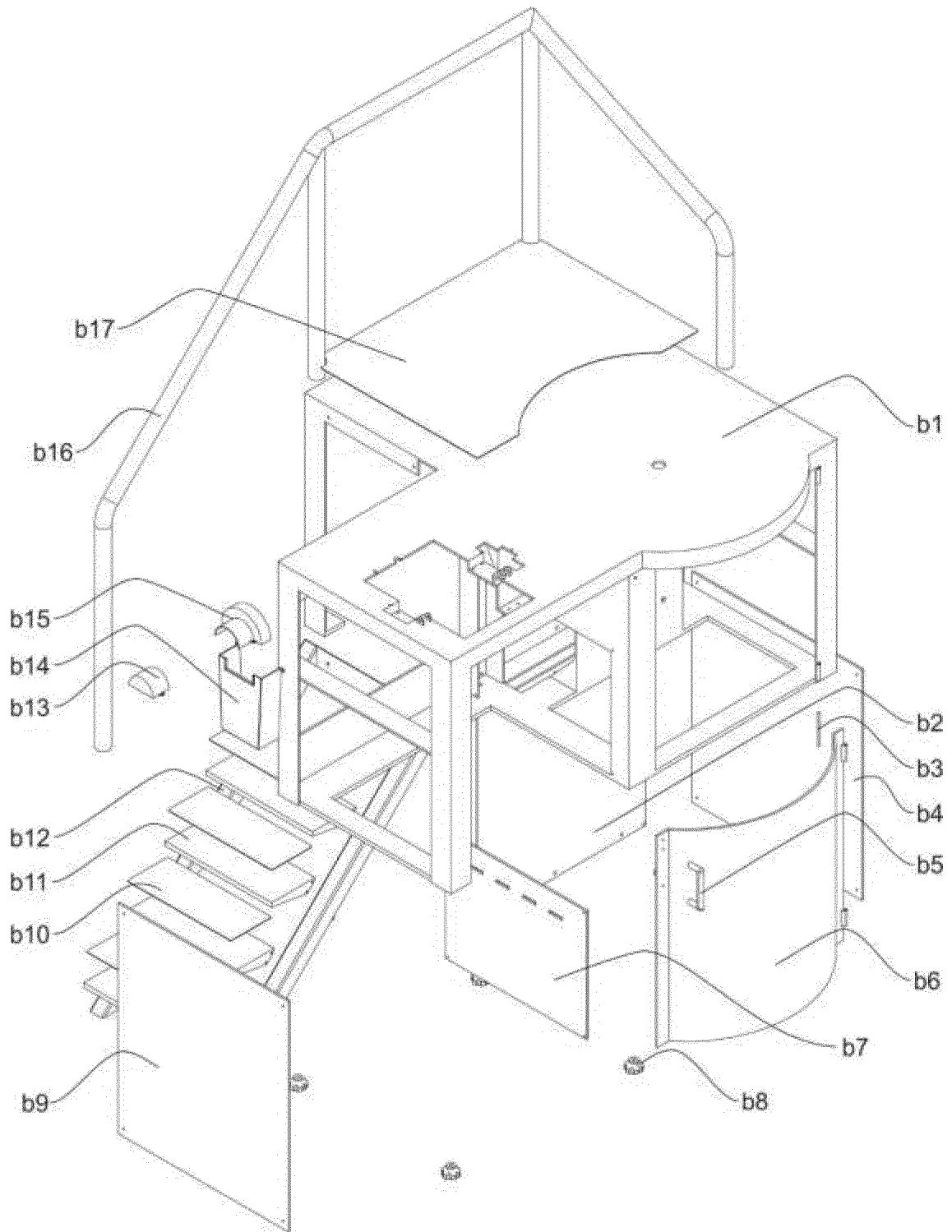


Figura 3

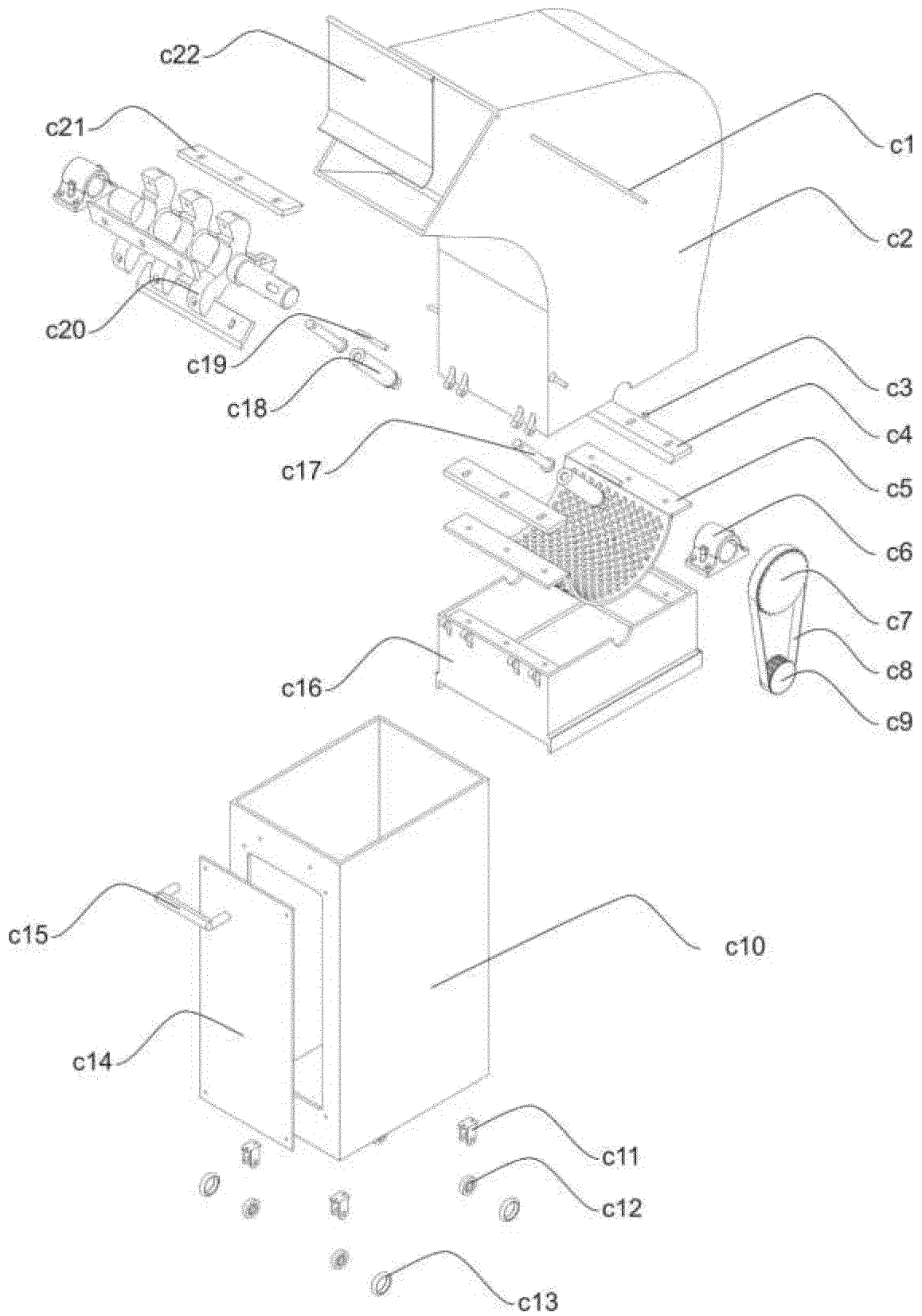


Figura 4

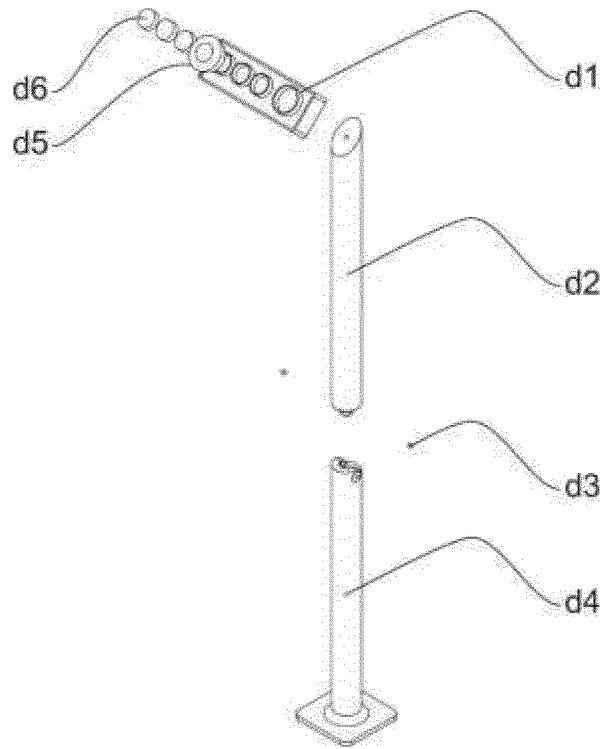


Figura 5

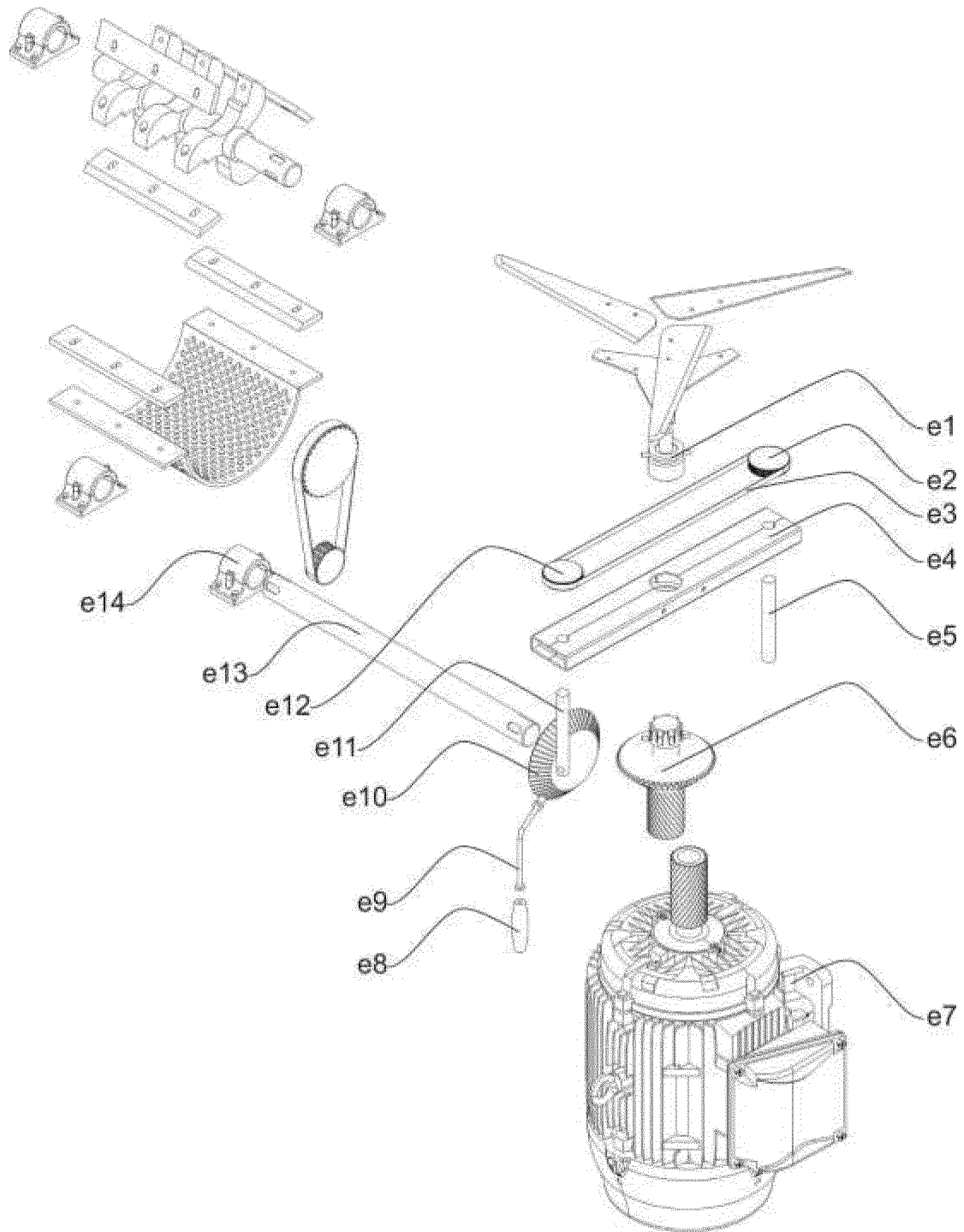


Figura 6

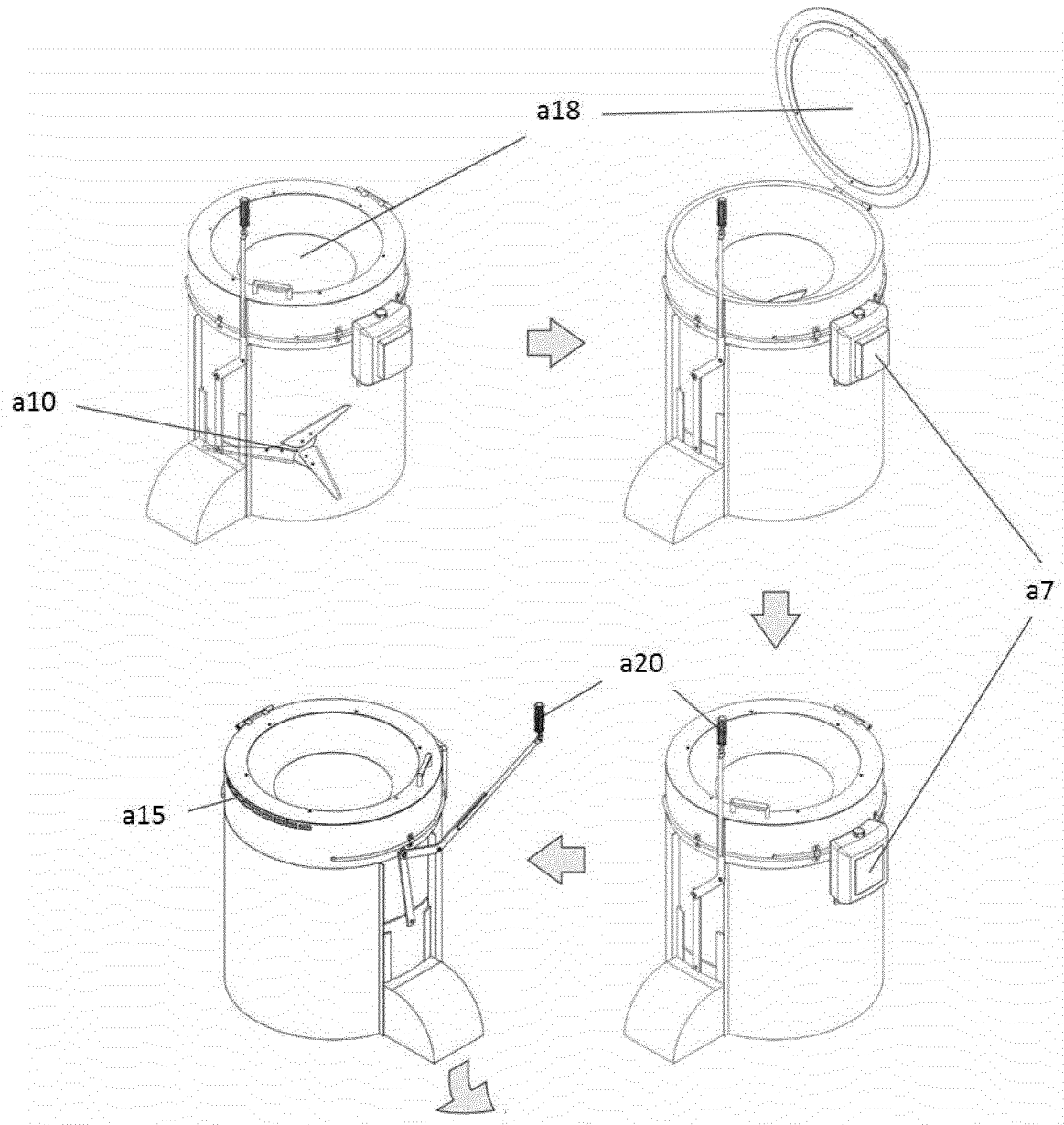


Figura 7

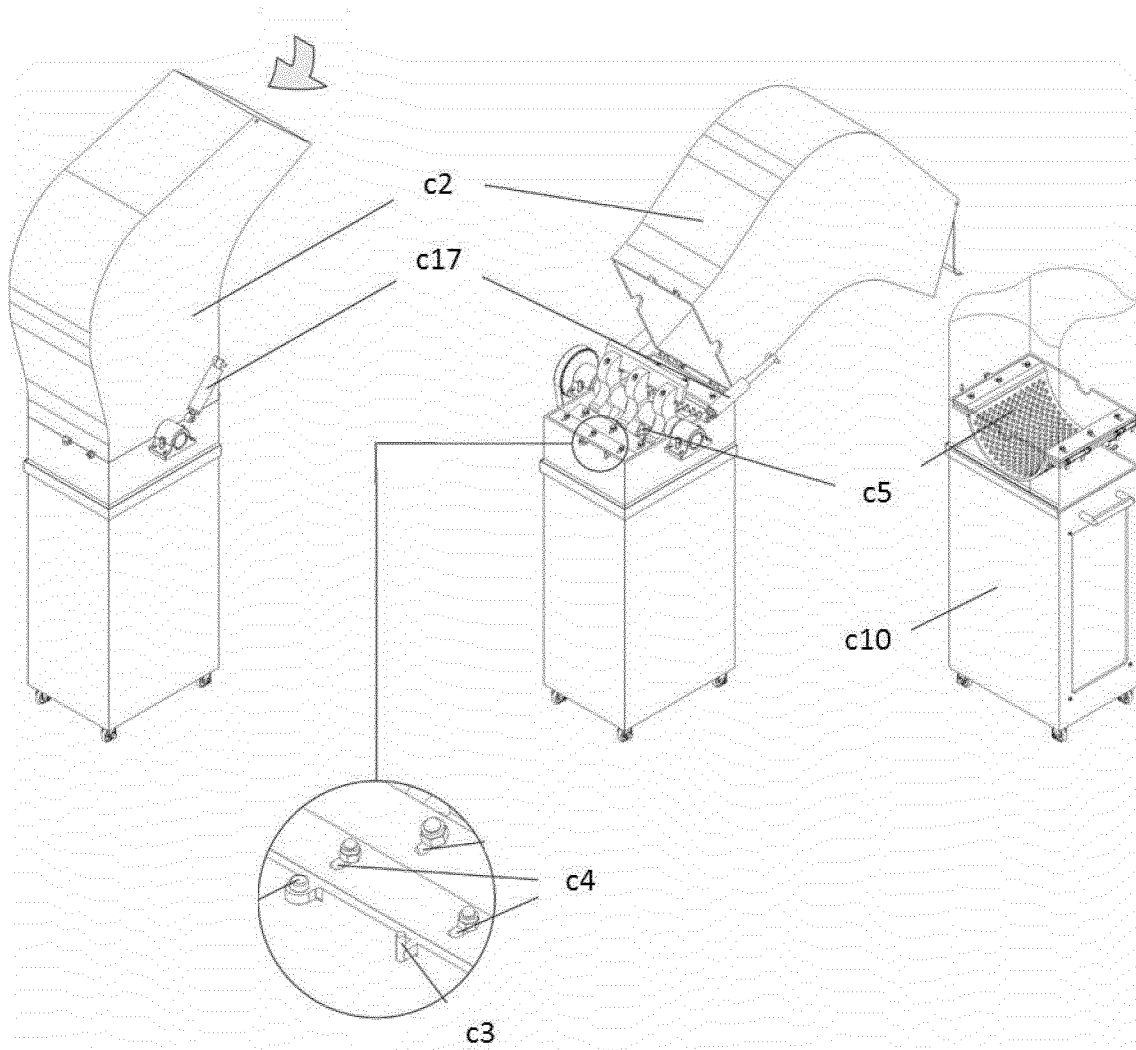


Figura 8

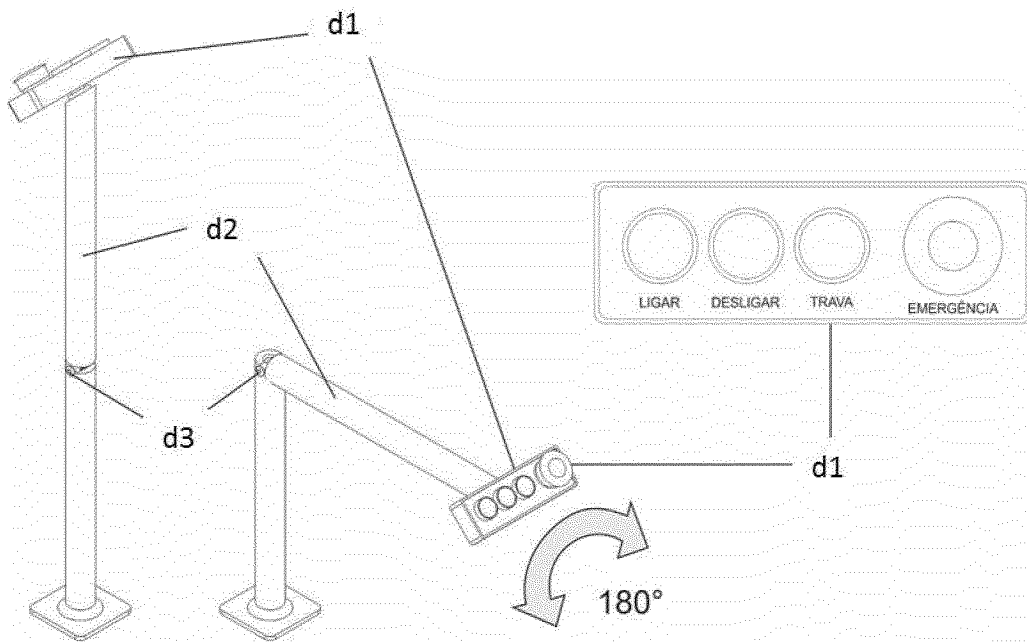


Figura 9

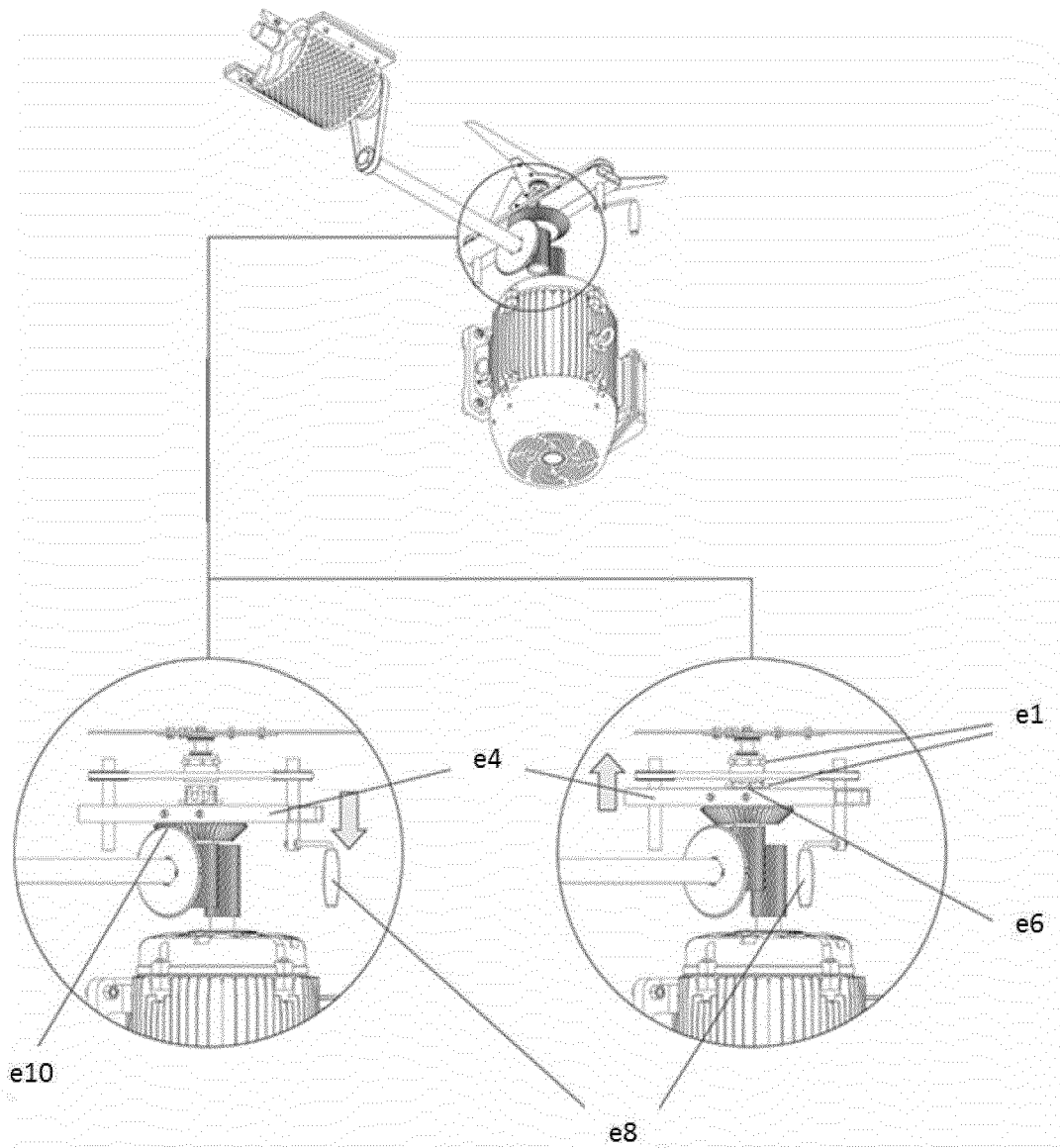


Figura 10

Resumo**SISTEMA HÍBRIDO E MÉTODO PARA REPROCESSAMENTO DE RESÍDUOS
POLIMÉRICOS**

A presente invenção descreve um dispositivo para moagem de resíduos poliméricos/plásticos híbridos, isto é, tanto para filmes quanto para semirrígidos. Especificamente, a presente invenção compreende um sistema híbrido para reprocessamento de resíduos poliméricos, um método para reprocessamento de resíduos poliméricos e um dispositivo. A presente invenção se situa nos campos do Design de Produto, da Engenharia Mecânica e Engenharia Química e de Processos.