

**MINISTÉRIO DA EDUCAÇÃO**  
**UNIVERSIDADE FEDERAL DO RIO GRANDE DO SUL**  
**Escola de Engenharia**

Programa de Pós-Graduação em Engenharia de Minas, Metalúrgica e de Materiais –  
PPGE3M

**ESTUDO DO FORJAMENTO DE PEÇAS VAZADAS A PARTIR DE GERATRIZ  
TUBULAR**

ANGELA SELAU MARQUES

Dissertação para obtenção do título de Mestre em Engenharia

Porto Alegre

2013

**MINISTÉRIO DA EDUCAÇÃO**  
**UNIVERSIDADE FEDERAL DO RIO GRANDE DO SUL**  
**Escola de Engenharia**

Programa de Pós-Graduação em Engenharia de Minas, Metalúrgica e de Materiais –  
PPGE3M

**ESTUDO DO FORJAMENTO DE PEÇAS VAZADAS A PARTIR DE GERATRIZ  
TUBULAR**

ANGELA SELAU MARQUES  
Tecnóloga em Fabricação Mecânica

Trabalho realizado no Centro de Tecnologia da Escola de Engenharia da UFRGS, dentro do Programa de Pós-Graduação em Engenharia de Minas, Metalúrgica e de Materiais – PPGE3M, como parte dos requisitos para a obtenção do título de Mestre em Engenharia.

Área de Concentração: Processos de Fabricação

Porto Alegre

2013

Esta dissertação foi julgada adequada para obtenção do título de Mestre em Engenharia, área de concentração Processos de Fabricação, e aprovada em sua forma final pelo Orientador e pela Banca Examinadora do Curso de Pós-Graduação.

Orientador: Prof. Dr.-Ing. Lírío Schaeffer

Banca Examinadora:

---

Prof. Dr. Carlos Augusto Oliveira - UFSC

---

Prof. Dr. Eduardo Cristiano Milke - IFSul

---

Prof. Dr. Alberto Moreira Guerreiro Brito - UFRGS

---

Prof. Dr. Telmo Roberto Strohaecker  
Coordenador do PPGE3M

"Não há saber mais ou saber menos: há saberes diferentes." (Paulo Freire)

## AGRADECIMENTOS

Primeiramente aos meus queridos pais Arlindo Martins Marques e Ivone Selau Marques. Ao meu filho Artur Marques Brochier e ao meu esposo Diego Brochier.

Ao meu irmão Augusto Selau Marques e sua esposa, Luana da Silva, que sempre estiveram dispostos a me ajudar e, muitas vezes, cuidaram do Artur para que eu pudesse dedicar tempo a esta pesquisa.

Ao professor Dr.-Ing. Lírio Schaeffer pela dedicação e esforço pessoal, além da oportunidade e do estímulo proporcionados.

Ao Dr. Eng. Alberto Brito pelas inúmeras explicações e sugestões realizadas ao longo deste trabalho e também pelos momentos de descontração.

Aos colegas MSc. Eng. Carla Adriana Soares, Eng. Luana De Lucca, MSc. Eng. Tiago Gomes, MSc. Eng. Gianpaulo Medeiros, MSc. Eng. Tiago Colombo, MSc. Eng. Uilian Boff, MSc. Eng. Tomaz Souza, Tecg.º Carlos Wurzel, Tecg.º Paulo Boesch, MSc. Tecg.º Vinicius Martins e MSc. Tecg.º Alex Bueno pelas sugestões e observações valiosas ao longo de todo o trabalho.

As amigas Diounéia Berlitz, Rosangela Farias, Gisele Selau, Ana Lucia Dal Molin.

Aos bolsistas Acad. Hugo Tenório Kemmerich e Acad. Murillo Peteffi pela ajuda na simulação.

A todos os colegas do Laboratório de Transformação Mecânica - LdTM, que contribuíram no processo de pesquisa para a realização desse trabalho.

A secretária do LdTM, Agatha Bittencourt, pela amizade.

Ao CNPq que colaborou nessa pesquisa financiando a minha bolsa de estudos.

## SUMÁRIO

<b>AGRADECIMENTOS .....</b>	<b>IV.</b>
<b>SUMÁRIO .....</b>	<b>V.</b>
<b>LISTA DE FIGURAS .....</b>	<b>VII.</b>
<b>LISTA DE TABELAS .....</b>	<b>XI.</b>
<b>LISTA DE SÍMBOLOS.....</b>	<b>XI.</b>
<b>LISTA DE ABREVIATURAS.....</b>	<b>XIII.</b>
<b>RESUMO.....</b>	<b>XIV.</b>
<b>ABSTRACT.....</b>	<b>XV.</b>
<b>1 INTRODUÇÃO.....</b>	<b>16</b>
<b>2 REVISÃO BIBLIOGRÁFICA.....</b>	<b>19</b>
2.1 HISTÓRICO DO PROCESSO DE FORJAMENTO .....	19
2.2 ESTADO ATUAL DA FABRICAÇÃO DE PEÇAS VAZADAS POR FORJAMENTO .....	20
2.3 IMPORTÂNCIA DAS PEÇAS FABRICADAS EM ALUMÍNIO .....	21
2.4 ASPECTOS RELEVANTES SOBRE A MATÉRIA-PRIMA: ALUMÍNIO .....	23
2.4.1 <i>Atrito na conformação mecânica</i> .....	24
2.4.2 <i>Coefficiente de atrito e fator de atrito</i> .....	25
2.4.3 <i>Tensão de Escoamento e Curvas de Escoamento</i> .....	26
2.4.4 <i>Geometria da geratriz</i> .....	29
2.4.5 <i>Temperatura</i> .....	30
2.5 EQUIPAMENTOS UTILIZADOS NO FORJAMENTO .....	31
2.6 MATRIZES PARA FORJAMENTO .....	32
2.6.1 <i>Material da matriz</i> .....	34
2.6.2 <i>Canal e cavidade de rebarba</i> .....	34
2.6.3 <i>Ângulo de saída</i> .....	36
2.6.4 <i>Linha de repartição das matrizes</i> .....	38
2.7 CÁLCULOS PARA FORJAMENTO EM MATRIZ FECHADA .....	38
2.7.1 <i>Força necessária para forjar</i> .....	38
2.8 SIMULAÇÃO NUMÉRICA COMPUTACIONAL .....	41
2.8.1 <i>Método de solução numérica</i> .....	42
<b>3 PROCEDIMENTO EXPERIMENTAL .....</b>	<b>46</b>
3.1 GEOMETRIA DA PEÇA EM ESTUDO .....	48
3.2 SIMULAÇÃO NUMÉRICA DO PROCESSO FORJAMENTO .....	50
3.2.1 <i>Parâmetros empregados na simulação</i> .....	52
3.2.2 <i>Propriedades do material nas simulações</i> .....	53
3.3 ANÁLISE ANALÍTICA .....	54
3.4 FABRICAÇÃO DAS MATRIZES .....	55
3.5 DESCRIÇÃO DO PROCESSO EXPERIMENTAL DE FORJAMENTO .....	58

3.5.1	<i>Equipamento utilizado para forjar</i> .....	58
3.5.2	<i>Fixação das matrizes na máquina</i> .....	60
3.5.3	<i>Lubrificação e aquecimento dos billets</i> .....	60
3.5.4	<i>Forjamento</i> .....	61
<b>4</b>	<b>RESULTADOS E DISCUSSÕES</b> .....	<b>63</b>
4.1	ANÁLISE NUMÉRICA .....	63
4.2	ANÁLISE ANALÍTICA .....	67
4.3	ANÁLISE EXPERIMENTAL .....	70
<b>5</b>	<b>CONCLUSÕES</b> .....	<b>75</b>
<b>6</b>	<b>SUGESTÕES PARA TRABALHOS FUTUROS</b> .....	<b>77</b>
<b>7</b>	<b>REFERÊNCIAS BIBLIOGRÁFICAS</b> .....	<b>78</b>

## LISTA DE FIGURAS

Figura 1.1 - Exemplos de flanges utilizadas para união de componentes (SIENA CONEXÕES LTDA, 2013).....	16
Figura 1.2 - Fluxo de fabricação da flange .....	18
Figura 2.1 - Sequência de fabricação (HATEBUR METALFORMING EQUIPMENT LTD) .....	20
Figura 2.2 - Exemplos de peças tubulares forjadas (SCHREINER, 2010).....	21
Figura 2.3 - Alguns exemplos de peças vazadas fabricadas em alumínio para a indústria automobilística (FUSERASHI CO., LTD.) .....	22
Figura 2.4 - Deformação com atrito (ENGINEERING, 2013).....	24
Figura 2.5 - Tensão de escoamento do alumínio em função da composição (ALUMINIUM, 2013) .	27
Figura 2.6 - Curvas de escoamento a quente (400°C) para o AA6351 (BRITO, 1998) .....	27
Figura 2.7 - Adaptado de: Massivumformung (ADLOF, 1994).....	32
Figura 2.8 - Parâmetros que afetam a vida de uma ferramenta (VIECELLI, 1995).....	33
Figura 2.9 - Exemplos de matriz de forjamento modelada em <i>software</i> CAD (MAWUSSI, 2011) ...	33
Figura 2.10 - Curva típica de pressão de forjamento. Adaptado de (DIETER, 1981).....	35
Figura 2.11 - Geometria de canais e cavidades de rebarba (MARTINS, 2005) .....	35
Figura 2.12 - Ângulos de saída e sobremetal adicionados à peça (LANGE & MEYER-NOLKEMPER, 1977).....	36
Figura 2.13 - Recomendações de forma para forjamento em matriz fechada (BATALHA, 2003).....	37
Figura 2.14 - Posicionamento da linha de repartição. Adaptado de: (SCHAEFFER, 2006).....	38
Figura 2.15 - Exemplo de peça com simetria axial dividida em tubos .....	40
Figura 2.16 - Exemplo de malha de elemento finito. (EUROFORGE, 2013).....	43
Figura 3.1 - Experimento numérico (a) <i>billet</i> vazado e (b) <i>billet</i> maciço.....	46
Figura 3.2 - Fluxograma das etapas realizadas no procedimento experimental .....	47
Figura 3.3 - (a) Representação 3D da peça a ser forjada (b) Vista em corte da peça .....	48
Figura 3.4 - Principais cotas expostas da peça de trabalho, em milímetros.....	48
Figura 3.5 - Dimensões do <i>billet</i> (a) Vazado e (b) Maciço.....	49
Figura 3.6 - Projeto da matriz inferior e superior .....	50
Figura 3.7 - Definição do processo no <i>software</i> de simulação .....	51
Figura 3.8 - Posicionamento do <i>billet</i> na matriz: (a) <i>billet</i> vazado (b) <i>billet</i> maciço .....	51
Figura 3.9 - Malha (a) peça com <i>billet</i> vazada e (b) peça com <i>billet</i> maciço .....	52
Figura 3.10 - Dados de entrada utilizados na simulação .....	52
Figura 3.11 - Tabela com a deformação ( $\varphi$ ) e a tensão de escoamento ( $k_f$ ) do AA6351 .....	53



Figura 3.12 - Curva de Tensão de Escoamento do AA6351 inserida no Simufact Forming.....	54
Figura 3.13 - Divisão da peça em tubos.....	55
Figura 3.14 - Blocos de H13 prontos para serem usinados.....	56
Figura 3.15 - Geração do programa de usinagem no <i>software</i> Edgecam .....	56
Figura 3.16 - Transmissão de dados do computador para o CNC (HELLENO & SCHUTZER, 2004) .....	57
Figura 3.17 - Sequência de fabricação das matrizes .....	58
Figura 3.18 - Prensa hidráulica de 600ton, marca FKL.....	59
Figura 3.19 - (a) Tela inicial. (b) Tela de programação dos parâmetros do forjamento.....	59
Figura 3.20 - Fixação do ferramental na prensa .....	60
Figura 3.21 - <i>Billets</i> aquecidos em forno resistivo .....	60
Figura 3.22 - Lubrificação: (a) solução lubrificante (b) Matriz lubrificada .....	61
Figura 3.23 - Sistema de aquisição de dados .....	61
Figura 3.24 - Representação esquemática do sistema de aquisição de dados (JÚNIOR, 2007).....	62
Figura 4.1 - Preenchimento incompleto da matriz.....	63
Figura 4.2 - Preenchimento da cavidade.....	63
Figura 4.3 - Distribuição de temperaturas.....	64
Figura 4.4 - Deformação plástica.....	64
Figura 4.5 - Distribuição da tensão .....	65
Figura 4.6 - Comparação do escoamento do material. Simulação <i>versus</i> Real .....	65
Figura 4.7 - Representação gráfica da força para o <i>billet</i> vazado.....	66
Figura 4.8 - Representação gráfica da força para o <i>billet</i> maciço.....	66
Figura 4.9 - Força obtida através da TEP .....	67
Figura 4.10 - Primeiro experimento: Escoamento desuniforme .....	70
Figura 4.11 - Primeiro experimento: Preenchimento incompleto.....	70
Figura 4.12 - Furos para escape de gases.....	71
Figura 4.13 - Peça produzida em ensaio com plasticina.....	71
Figura 4.14 - Peças forjadas.....	72
Figura 4.15 - Macrografia evidenciando as linhas de fluxo do material durante a conformação.....	72
Figura 4.16 - Gráfico da força <i>versus</i> deslocamento obtido no forjamento experimental para <i>billet</i> maciço e vazado.....	73
Figura 4.17 - Comparação entre as forças .....	74

## **LISTA DE TABELAS**

Tabela 2.1 - Quantidade de peças fabricadas em Alumínio nos últimos anos (Aluminium, 2013)....	21
Tabela 2.2 - Composição Química da Liga AA6351 (HANDBOOK, 2002) .....	24
Tabela 2.3 - Coeficientes da curva de escoamento do AA6351 (Brito, 1998) .....	28
Tabela 2.4 – Faixa de composição química do aço H13 conforme AISI/SAE (HANDBOOK, 2002)	34
Tabela 2.5 - Dimensões para os diferentes tipos de canais de rebarba (MARTINS,2005) .....	36
Tabela 2.6 - Sugestões de ângulos de saída para diferentes equipamentos (SCHAEFFER, 2006). ....	37
Tabela 3.1 - Dados de entrada do material para cálculo da TEP (BRITO, 1998) .....	54

## LISTA DE EQUAÇÕES

Equação 2.1 Cálculo do coeficiente de atrito segundo Amontons-Coulomb.....	25
Equação 2.2 Cálculo do fator de atrito segundo Prandtl.....	25
Equação 2.3 Equação para determinar a Tensão de Escoamento.....	26
Equação 2.4 Equação para descrição da curva de escoamento a quente.....	28
Equação 2.5 Equação de Hensel e Spittel para descrição da curva de escoamento a quente.....	29
Equação 2.6 Equação do método dos tubos.....	40
Equação 2.7 Simplificação da equação do método dos tubos (primeira parte).....	40
Equação 2.8 Simplificação da equação do método dos tubos (segunda parte).....	40
Equação 2.9 Resultado da simplificação da equação do método dos tubos.....	40
Equação 2.10 Equação utilizando diferenças finitas.....	40
Equação 2.11 Tensão no eixo $r$ .....	40
Equação 2.12 Diferenças finitas no raio.....	40
Equação 2.13 Tensão em cada linha.....	41
Equação 2.14 Força de Forjamento.....	41
Equação 2.15 Equação para descrição da curva de escoamento a quente.....	41

## LISTA DE SÍMBOLOS

A	Área	[mm <sup>2</sup> ]
Aa	Área aparente	[mm <sup>2</sup> ]
Ar	Área real	[mm <sup>2</sup> ]
a	Fração de energia transformada em calor	[°C]
b	Largura	[mm]
c <sub>M</sub>	Calor específico do material	[J/g°C]
d	Diâmetro	[mm]
d <sub>0</sub>	Diâmetro inicial	[mm]
F	Força	[N]
h <sub>0</sub>	Altura inicial	[mm]
h	Altura	[mm]
h <sub>m</sub>	Altura média	[mm]
h <sub>1</sub>	Altura final	[mm]
h <sub>1m</sub>	Altura final média	[mm]
k	Tensão limite de elasticidade em cisalhamento puro	[N/mm <sup>2</sup> ]
k <sub>f0</sub>	Tensão de escoamento inicial	[N/mm <sup>2</sup> ]
k <sub>f1</sub>	Tensão de escoamento para φ=1	[N/mm <sup>2</sup> ]
k <sub>f</sub>	Tensão de escoamento	[N/mm <sup>2</sup> ]
k <sub>fm</sub>	Tensão de escoamento média	[N/mm <sup>2</sup> ]
m	Fator de atrito	[adimensional]
m1	Constantes empíricas da equação de Hensel e Spittel, que dependem do material.	[adimensional]
m2	Constantes empíricas da equação de Hensel e Spittel, que dependem do material.	[adimensional]
m3	Constantes empíricas da equação de Hensel e Spittel, que dependem do material.	[adimensional]
r <sub>0</sub>	Raio inicial	[mm]
r	Raio	[mm]
r <sub>i</sub>	Raio do tubo “i”	[mm]
t	Tempo	[s]

$T_0$	Temperatura inicial	[°C]
$V$	Volume	[mm <sup>3</sup> ]
$v_f$	Velocidade da ferramenta	[mm/s]
$x_0$	Limite do comprimento do geratriz	[mm]
$x$	Distância em “x”	[mm]
$x_i$	Distância da tira “i”	[mm]

### *Símbolos Gregos*

$\mu$	Coeficiente de atrito	[adimensional]
$\varphi_m$	Deformação	[adimensional]
$\dot{\varphi}_m$	Velocidade de deformação	[s <sup>-1</sup> ]
$\sigma_z$	Tensão normal	[N/mm <sup>2</sup> ]
$\tau$	Tensão de cisalhamento	[N/mm <sup>2</sup> ]
$\rho$	Densidade	[g/m <sup>3</sup> ]
$\sigma_r$	Tensão no tubo na direção do raio	[N/mm <sup>2</sup> ]
$\sigma_{ri}$	Tensão no tubo de raio “i”	[N/mm <sup>2</sup> ]
$\Delta\sigma_{ri}$	Variação da tensão	[N/mm <sup>2</sup> ]
$\alpha$	Coeficiente de transferência de calor	(J/°Cms)
$\Delta r$	Variação do raio	[mm]
$\Delta x$	Variação da distância em “x”	[mm]
$p$	Tensão normal de contato entre as superfícies	[N/mm <sup>2</sup> ]

## LISTA DE ABREVIATURAS

TEP	Teoria Elementar da Plasticidade
FEM	Método dos Elementos Finitos
CAD	Computer Assisted Design
CAE	Computer Assisted Engineering
CAM	Computer Assisted Manufacturing
MEF	Método de elemento finito
MVF	Método de volume finito

## RESUMO

Neste trabalho é realizado um estudo teórico-experimental do processo de forjamento a quente em matriz fechada de peças tubulares, denominadas comercialmente por flanges. O material utilizado para fabricação das peças é a liga de alumínio AA 6351. Normalmente, tais peças são forjadas a partir de *billets* maciços e os furos centrais são, posteriormente, usinados. Desta forma, este trabalho visa o estudo do uso de *billets* vazados em substituição aos maciços minimizando a perda de material e força necessária para o forjamento que podem ser relativamente significativos dependendo do peso, geometria da peça, e tamanho do lote produzido. O processo de forjamento foi planejado e executado com auxílio de *softwares*, onde o projeto do ferramental foi realizado em programa de CAD 3D da empresa *SolidWorks*, e a simulação numérica computacional, aplicada para prever o comportamento do material no final do forjamento, no programa *Simufact. Forming 11.0*. Foram analisados, por simulação numérica computacional, dados como a estimativa da força necessária para forjar a peça em estudo, preenchimento da matriz, escoamento do material e as deformações finais. Utilizam-se cálculos analíticos, baseados na Teoria Elementar da Plasticidade (TEP), para estimar a força necessária para o forjamento. Os resultados obtidos experimentalmente validam a utilização de métodos numéricos e analíticos para desenvolvimento de processos de forjamento. Os resultados de força obtidos utilizando o modelo matemático da Teoria Elementar da Plasticidade (TEP) foram os que mais se distanciaram da força real necessária para o forjamento, no caso do *billet* maciço foi de 2706 kN, enquanto que a força utilizada no experimento foi de 3432 kN e com a utilização do *billet* vazado a força calculada pela TEP foi de 2579 kN e a real foi de 2451 kN. Já a simulação indica valores necessários de 2432 kN para o *billet* vazado e 2814 kN para o *billet* maciço. Conclui-se, então, que com a utilização de *billets* vazados a força para o forjamento e o material utilizado são inferiores, assim, comprovando sua vantagem em relação ao processo de fabricação convencional.

**Palavras-chave:** Forjamento a quente, *billet* tubular, simulação computacional, forjamento em matriz fechada.

## ABSTRACT

In this paper is done a theoretical-experimental study of the hot forging process in closed die of tubular components, commercially known as flanges. The material used for the manufacture process of the pieces is AA6351. These pieces are usually forged from massive billets and the central holes are subsequently machined. In this way, this paper aims the use of hollow billets instead of the massive ones, minimizing the loss of material and strength used in forging that can be relatively significant depending on the weight, geometry of the piece and size of the batch produced. The forging process was planned and done with the help of software where the tooling project is performed in CAD 3D from Solidworks, and the computer numerical simulation applied to predict the material behavior at the final of the forging process in Simufact Forming 11.0. Data as strength, die filling, material draining and final deformation are analyzed by computer numerical simulation. Analytical calculation, based on the Plasticity Elementary Theory (TEP), are performed in order to estimate the necessary strength for the forging process. The results, experimentally obtained, validate the use of numerical and analytical methods in forging process development. The strength results obtained using the mathematical model of Plasticity Elementary Theory, were the farthest from the real required strength used in forging. As with the massive billet, the strength was 2706 kN while the strength used in the experiment was 3432 kN and using de hollow billet the estimated strength calculated by the TEP was 2579 kN while the real one was 2451 kN. Yet, the simulation indicates required values of 2432 kN for the hollow billet and 2814 kN for the massive billet. We can therefore conclude that when using hollow billets the strength required in forging and the used material are inferior, thus proving its advantage in relation to the conventional manufacture process.

**Keywords:** hot forging, hollow billets, numerical simulation, forging process in closed die.



# 1 INTRODUÇÃO

Componentes tubulares forjados têm diversas aplicações industriais, entre elas a indústria automotiva. São produtos para veículos leves, caminhões, ônibus, motocicletas, máquinas agrícolas, implementos rodoviários e ferroviários como tubos para sistemas de suspensão, direção e transmissão, entre outros. Normalmente, as peças são forjadas a partir de uma geratriz maciça, porém, em muitos casos, após o forjamento é necessária uma operação de usinagem para fazer um furo central, por exemplo. Tal operação pode ser reduzida se o forjamento for realizado a partir de uma geratriz tubular. Com isto reduz-se o gasto de material e energia, o que pode ser muito significativo dependendo do peso e geometria da peça, do material e do tamanho do lote produzido.

Behrens *et al* (BEHRENS, 2007) destacam que vantagens como ciclos de produção mais curtos são alcançados através da eliminação de operações de usinagem e a economia de matéria-prima contribui para redução de custos na indústria automobilística.

Segundo a empresa V&M, ao utilizar um tubo ao invés de uma barra maciça, pode-se obter uma economia significativa já na compra da matéria-prima necessária para a fabricação da peça. A empresa ressalta ainda que a economia de material pode chegar a 6 vezes quando se compara a fabricação da mesma peça, porém uma com *billet* tubular e a outra com *billet* maciço (V&M, 2008).

A possibilidade de produzir com pequena perda de material, peças com qualidade, torna o processo de forjamento a quente com o uso de geratriz tubular uma alternativa viável, ainda mais em casos que exigem longos tempos de usinagem após o forjamento (DOEGE, THALEMANN, & WEBER, 1992; ROQUE C. M., 1966).

A Figura 1.1 apresenta exemplos de peças, denominadas comercialmente de flanges, que podem ser fabricadas por forjamento a partir de uma geratriz tubular. Segundo Pacheco *et al* (PACHECO, 2011) as uniões “flangeadas” são intensamente utilizadas nos mais variados segmentos industriais, com o objetivo de conectar componentes e garantir a vedação entre eles.

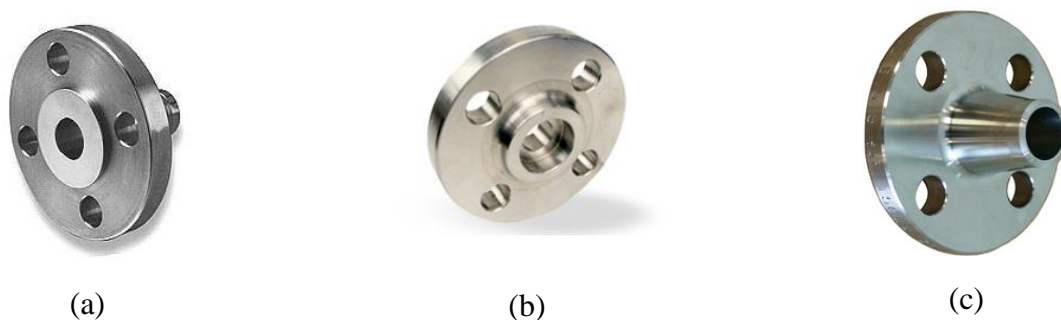


Figura 1.1 - Exemplos de flanges utilizadas para união de componentes (Siena Conexões Ltda, 2013)

Outro fator importante na redução de custos e tempo de fabricação na indústria metal-mecânica é o uso de ferramentas de simulação do processo de forjamento (BIBA, 2001; TEKKAYA, 2000). Através destas ferramentas é possível encontrar alternativas que reduzam, por exemplo, o tempo de fabricação de uma peça e conseqüentemente o custo (FUJIKAWA, 2000; REIS, 2001; FERESHTEH-SANIEE, 2002).

Em virtude disto, a simulação numérica na área de conformação mecânica tem sido alvo de inúmeras pesquisas nas últimas décadas. Além do seu uso em ambiente acadêmico, muitas empresas têm experimentado os benefícios desta tecnologia. A princípio, um dos empecilhos para as empresas era o alto investimento inicial, não só no *software*, mas também em *hardware*. Porém, isso não é mais problema, tendo em vista a evolução que esta área teve (REIS, 2001).

Todavia, para que esta tecnologia se consolide no ambiente industrial, principalmente tratando-se de forjarias, ainda fazem-se necessárias algumas comprovações, pois a maioria delas continua trabalhando de forma empírica. Para solucionar este problema é preciso intensificar as pesquisas e mostrar os benefícios que as ferramentas de simulação oferecem.

Vários pesquisadores trazem exemplos de processos e/ou produtos que poderiam ser otimizados e melhorados. Cleary *et al* (CLEARY, 2012) mostram as vantagens e os benefícios trazidos pela simulação numérica na fabricação de peças forjadas. Dentre as vantagens constatadas, destacam-se as seguintes:

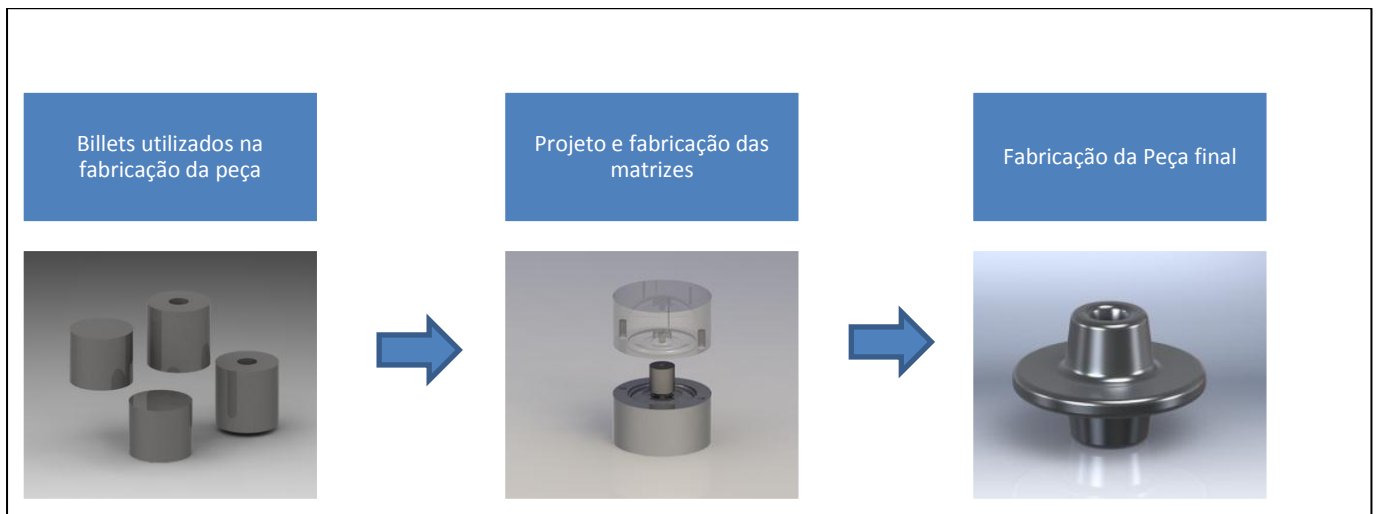
- Otimização do tamanho e da forma da geratriz;
- Redução no tempo de fabricação da peça;
- Controle do fluxo do material dentro das matrizes.

Dentro deste contexto, o objetivo deste trabalho é analisar, através do método de elementos finitos, o processo de forjamento a quente em matriz fechada para obtenção de uma peça utilizada para união de componentes na indústria automotiva, buscando identificar a viabilidade de fabricá-la a partir de um *billet* vazado. Também analisar-se-ão possíveis melhorias de processo e otimização da fabricação, possibilitando a obtenção de uma peça com economia de matéria-prima e eliminação de testes práticos, que seriam necessários, caso não se utilizasse ferramenta de simulação.

Dessa forma, os objetivos específicos deste trabalho são:

- Desenvolver o ciclo de fabricação de uma peça forjada a quente em matriz fechada, neste trabalho denominada de “flange”, forma pela qual a peça é conhecida comercialmente, com o auxílio de *softwares* de CAD/CAE/CAM.

- Identificar, através de sistemas de simulação numérica, a geometria da geratriz mais adequada para a fabricação da peça em estudo. A Figura 1.2 ilustra, de forma resumida, o fluxo desenvolvido para transformar as barras de alumínio em um produto forjado.
- Investigar, através do *software* Simufact.forming, a influência de parâmetros do processo de forjamento.
- Avaliar o preenchimento da matriz e a força de forjamento.
- Comparar os resultados da simulação numérica com os cálculos analíticos e o experimento físico.



**Figura 1.2 - Fluxo de fabricação da flange**

## 2 REVISÃO BIBLIOGRÁFICA

Visando a compreensão dos conceitos aqui apresentados, neste capítulo serão descritos os fundamentos teóricos do processo de forjamento a quente em matriz fechada e as técnicas utilizadas para a realização deste trabalho.

### 2.1 Histórico do processo de forjamento

As primeiras referências à tecnologia da deformação plástica encontram-se no Oriente Médio, no final da Idade da Pedra, e referem-se à fabricação por martelamento de objetos forjados em ouro, prata e cobre, destinados a fins artísticos e religiosos, e ferramentas mais duradouras do que as de pedra. Estes materiais eram recolhidos e trabalhados no estado em que eram encontrados na natureza, por intermédio da aplicação de golpes, uma vez que ainda não se conheciam as técnicas de transformação e processamento do minério – a esta técnica deu-se o nome de forjamento (MÜLLER, 2010).

Por volta de 4000 anos A.C., surgem os primeiros fornos. A época conhecida como Idade do Cobre sofre um novo impulso, pois torna-se possível atingir a temperatura de fusão do cobre de forma controlada e este passa a ser produzido em maiores quantidades, resultando num grande incremento na fabricação de utensílios domésticos, religiosos, agrícolas e militares. Também foi nesta mesma época que se aperfeiçoaram as técnicas de forjamento a frio e a quente com o uso de martelos (SPUR, 1983).

A partir do desenvolvimento dos fornos, surgiram as primeiras tentativas de produção de ligas metálicas, fundindo o minério de cobre com outros materiais. A primeira liga metálica descoberta pelo homem foi o bronze, e desde então passou-se a produzir peças forjadas com características mecânicas superiores às aquelas que eram habitualmente conseguidas com o cobre. Este fato deu origem à Idade do Bronze, por volta de 2000 A.C., um novo período da história da humanidade (MARTINS, 2005).

Nesta época, o que limitava o tamanho das peças forjadas era a força muscular do ferreiro. As maiores peças forjadas eram as âncoras de navios. Para se obter peças maiores, foi desenvolvido o processo de soldagem pelo forjamento. Neste período, a maior peça forjada conhecida foi a coluna de Delhi, com diâmetro de 400mm e altura de 7,25m – sua idade é atribuída entre alguns séculos A.C. até 300 D.C. O desenvolvimento do processo de forjamento se deve à utilização de máquinas com capacidade de aumentar a força e a energia aplicadas ao metal no processo de conformação. No período após 1200 D.C., foram usados marteletes acionados por água (MARTINS, 2005).

Com a Revolução Industrial, a necessidade por novos produtos metálicos aumentou significativamente. Também é nesta mesma época em que se constroem os primeiros navios e as locomotivas a vapor, aumentando muito a demanda por novos produtos e impulsionando o desenvolvimento dos processos de transformação mecânica dos metais. O século XX caracterizou-se pelo estudo científico do processo de conformação mecânica. Nesta época, inicia-se o ensinamento destas técnicas nas universidades, o que trouxe inúmeras contribuições para a sociedade, tais como o uso de ligas leves (alumínio, magnésio e titânio) e a utilização do método de elementos finitos como técnica principal de análise de processo de deformação plástica e desenvolvimento de vários processos tecnológicos, dentre os quais se destaca, pela sua importância, o forjamento (MARTINS, 2005).

Em 1971, no Japão, impulsionados pelo crescimento da indústria automotiva, pesquisadores desenvolvem estudos para identificar a viabilidade de produzir forjados a partir de ligas leves em matriz fechada, com apenas uma etapa de processo. A busca por economia de material e energia fez com que eles procurassem alternativas ao processo de usinagem, onde há grande desperdício de matéria-prima. Também são feitos estudos para fabricação de peças para indústria aeronáutica utilizando forjamento de precisão com o alumínio (YOSHIMURA, 2000).

## 2.2 Estado atual da fabricação de peças vazadas por forjamento

A literatura traz poucas referências de estudos relacionados à fabricação por forjamento de peças vazadas a partir de um *billet* tubular. Por outro lado, são peças utilizadas por vários segmentos da indústria. Muitas empresas fabricam estes componentes de forma empírica, com base na tentativa e erro.

A empresa Hatebur Automatic mostra em seu site a fabricação de uma peça vazada cujo processo é iniciado por um *billet* maciço. São fabricadas 60 milhões de unidades desta mesma peça por ano. A Figura 2.1 mostra a sequência de pré-formas utilizadas até chegar ao produto final.



Figura 2.1 - Sequência de fabricação (HATEBUR METALFORMING EQUIPMENT LTD)

Schreiner (SCHREINER, 2010) mostra vários exemplos de peças vazadas fabricadas a partir de *billet* maciço, conforme a Figura 2.2.



Figura 2.2 - Exemplos de peças tubulares forjadas (SCHREINER, 2010)

### 2.3 Importância das peças fabricadas em alumínio

Peças forjadas em alumínio possuem uma vasta aplicação na indústria automotiva, conforme menciona o Instituto Internacional do Alumínio (IAI - *International Aluminium Institute*). Este material é utilizado para fabricação de elementos de união entre componentes automotivos e a principal vantagem de sua utilização é a facilidade que o material apresenta em se conformar (Aluminium, 2013).

A Tabela 2.1 mostra a evolução da quantidade, em quilogramas, de peças fabricadas em alumínio em três diferentes regiões (Aluminium, 2013).

Tabela 2.1 - Quantidade de peças fabricadas em Alumínio nos últimos anos (Aluminium, 2013)

	América do Norte		Europa		Japão	
	Kg de peças em Alumínio por carro					
Componente fabricado em alumínio	2002	2006	2002	2006	2002	2006
Rodas/Peças de reposição/outros	22,4	23,6	14,2	17,7	17,8	18,9
Freios/Travas	2,5	3,5	2,7	3,7	1,7	3,4
Total	24,9	27,1	16,9	21,4	19,5	22,3

No início da década de 1970, muitos fabricantes de carros intensificaram a utilização de peças em alumínio nos automóveis. Isso se deu principalmente pela crise do petróleo, que obrigou os fabricantes a produzirem carros mais leves e consequentemente com melhor eficiência de combustível. A quantidade média de alumínio usado por carro produzido na Europa

atingiu 140kg (Aluminium, 2013). São peças fundidas, extrudadas, forjadas e chapas, que podem ser encontradas em quase todas as partes do veículo, conforme mostra a Figura 2.3

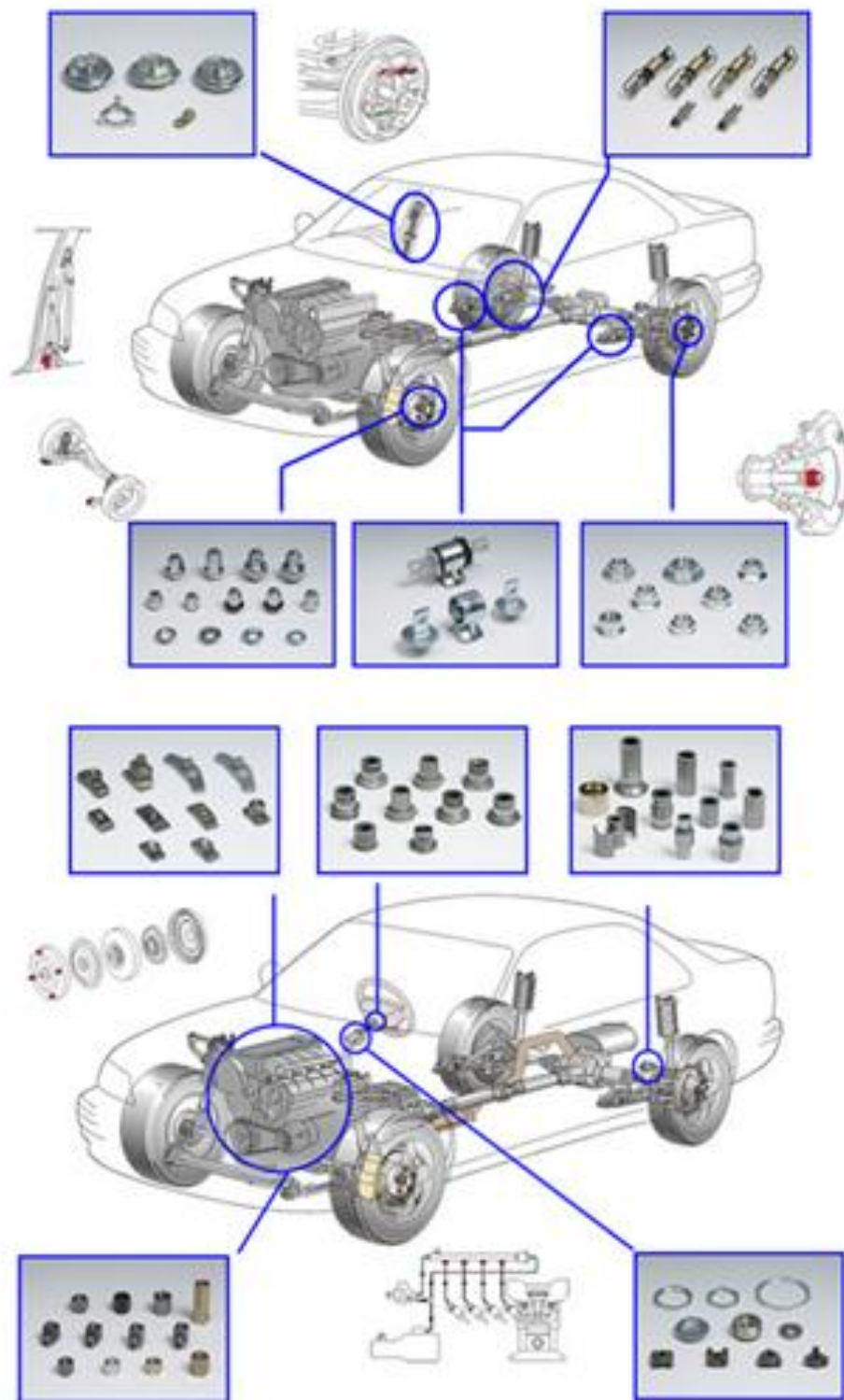


Figura 2.3 - Alguns exemplos de peças vazadas fabricadas em alumínio para a indústria automobilística (Fuserashi Co., Ltd.)

## 2.4 Aspectos relevantes sobre a matéria-prima: alumínio

Segundo a Associação Brasileira do Alumínio (ABAL), o alumínio é o metal não-ferroso mais utilizado do mundo devido às suas boas propriedades físico-químicas, entre as quais se destacam o baixo peso específico, a resistência à corrosão, a alta condutibilidade térmica e elétrica e a reciclagem. Além disso, apresenta uma ampla variedade de utilização, o que o torna o metal não-ferroso mais consumido no mundo. Apesar de ser o terceiro elemento mais abundante na crosta terrestre, é o metal mais usado em escala industrial. Mesmo sendo utilizado milênios antes de Cristo, o alumínio começou a ser produzido comercialmente há cerca de 150 anos. Sua produção atual supera a soma de todos os outros metais não ferrosos. Antes de ser descoberto como metal isolado, o alumínio acompanhou a evolução das civilizações. Sua cronologia mostra que, mesmo nas civilizações mais antigas, o metal dava um tom de modernidade e sofisticação aos mais diferentes artefatos.

Atualmente, os Estados Unidos e o Canadá são os maiores produtores mundiais de alumínio. Todavia, nenhum deles possui jazidas de bauxita em seu território, dependendo exclusivamente da importação. O Brasil tem a terceira maior reserva do minério no mundo, localizada na região amazônica, perdendo apenas para Austrália e Guiné. Além da Amazônia, o alumínio pode ser encontrado no sudeste do Brasil, na região de Poços de Caldas - MG e Cataguases - MG (ABAL, 2013).

Raramente utiliza-se alumínio puro para a fabricação de uma peça forjada. Alguns elementos de liga são adicionados ao material para melhorar suas propriedades. Dentre eles destacam-se os seguintes: Mg, Si, Cu, Zn e Mn (SCHAEFFER, 2001). A liga de alumínio utilizada neste trabalho é a AA6351. Suas principais características são a boa conformabilidade, soldabilidade, usinabilidade e resistência à corrosão, com média resistência mecânica (HANDBOOK, 2002). Esta liga é normalmente utilizada em peças que necessitam resistência à corrosão e em peças estruturais de caminhões e automóveis devido ao seu reduzido peso (HORN, 1967).

Segundo Martello (MARTELLO, 2007), a temperatura de forjamento a quente para ligas de alumínio está situada entre a temperatura de recristalização e a de solubilização. Acima da linha “solidus” ocorrem defeitos irreparáveis, havendo fusão de algumas fases ou compostos de baixo ponto de fusão no contorno de grão, ocasionando a fragilização do material. Também é indicado evitar velocidade de deformação muito alta para não ocasionar aumento de temperatura, o que poderia provocar a fusão da liga, resultando em defeitos durante o resfriamento da peça. Para a liga utilizada neste trabalho a temperatura “solidus” é 555°C.



A Tabela 2.2 apresenta a composição química indicada pela norma para a liga de alumínio AA6351 (HANDBOOK, 2002).

Tabela 2.2 - Composição Química da Liga AA6351 (HANDBOOK, 2002)

Componente	Al	Si	Fe	Mg	Mn	Ti	Zn	Cu
Quantidade	96,1 – 97,5	0,7 – 1,3	0,5	0,4 – 0,8	0,4 – 0,8	0,2	0,2	0,1

### 2.4.1 Atrito na conformação mecânica

Nos processos de conformação mecânica, o atrito desempenha um papel importante. No caso do forjamento ele é indesejado, visto que influencia o acabamento superficial das peças, diminui a vida das ferramentas e aumenta as exigências do processo em termos de potência. Segundo Böesch (BÖESCH, 2011), é difícil medir o atrito, apesar de existirem muitos testes para este fim. Além disso, poucos testes são adequados para aplicações de conformação de metal a quente.

No forjamento, o atrito ocorre entre a ferramenta e a geratriz durante a deformação do material. O atrito dificulta o escoamento do material e provoca um efeito de “barril” na peça forjada (MALAYAPPAN, 2004). A Figura 2.4 exemplifica o efeito de “barril”.

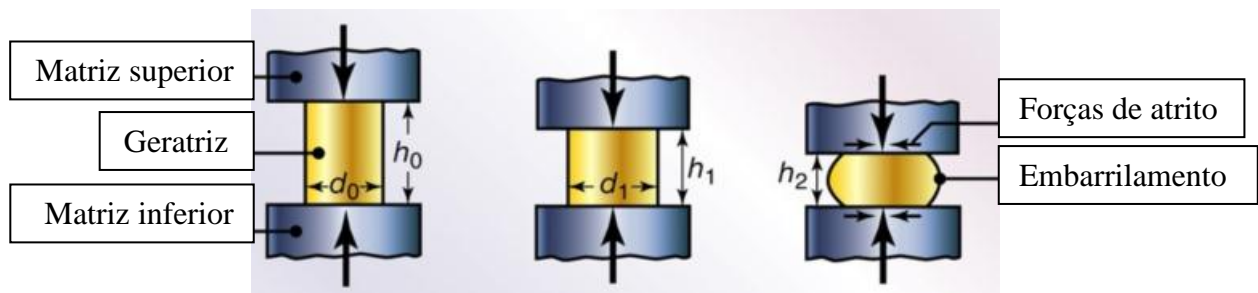


Figura 2.4 - Deformação com atrito (Engineering, 2013)

Em virtude disso, deseja-se obter o menor atrito possível entre a ferramenta e a peça. Para controlá-lo são utilizados lubrificantes. Abaixo são listadas as principais funções que um bom lubrificante deve desempenhar (ALTAN, 1999):

- ✓ Reduzir o atrito de deslizamento entre a peça e a matriz;
- ✓ Evitar a aderência da peça na matriz;

- ✓ Possuir boas propriedades de isolamento, especialmente em forjamento a quente, a fim de reduzir a perda de calor da peça para a matriz.

#### 2.4.2 Coeficiente de atrito e fator de atrito

A teoria de Amontons-Coulomb, relativa à mecânica de contato entre corpos sólidos, define o coeficiente de atrito,  $\mu$ , como sendo o quociente entre a força tangencial,  $F$ , necessária para realizar o movimento relativo entre as superfícies, e a força normal,  $P$ , aplicada entre as mesmas, ou seja:

$$\mu = \frac{\tau_f}{p} \quad (\text{Equação 2.1})$$

onde  $\tau_f$  é a tensão de cisalhamento e  $p$  é a tensão normal de contato entre as superfícies.

O aspecto mais relevante da teoria de Amontons-Coulomb prende-se ao fato do coeficiente de atrito ser independente das áreas real,  $A_r$ , e aparente,  $A_a$ , de contato, sendo única e exclusivamente proporcional às forças aplicadas ou, conseqüentemente, às tensões desenvolvidas entre as duas superfícies (ALVES, 2004).

Estudos feitos por Bueno *et al* (BUENO, 2011) mostra que o coeficiente de atrito para a liga de alumínio AA6351, através do ensaio do tubo cônico, a uma temperatura de 450°C, com lubrificante de grafite à base de água, varia entre  $\mu=0,01$  e  $\mu=0,02$  para grandes deformações, sendo este o lubrificante mais adequado para o alumínio.

Outra forma de descrever o atrito é pela lei de Prandtl. Neste caso calcula-se o fator de atrito interfacial conforme a Equação 2.2 (BRITO, 2006):

$$m = \frac{\tau}{K} \quad (\text{Equação 2.2})$$

onde  $m$  é o fator de atrito,  $\tau$  é a tensão de cisalhamento na interface material/ferramenta e  $K$  é a tensão limite de elasticidade em cisalhamento puro.

A lei de Prandtl determina que a tensão de cisalhamento devido ao atrito é independente da tensão de contato entre as duas superfícies. Os valores limites para o fator de atrito são  $m=0$  quando não existe atrito e  $m=1$  para condições de aderência. Esta lei deve ser aplicada sempre que as tensões de contato forem muito elevadas, quando o coeficiente de atrito,  $\mu$ , deixa de ter significado. Por outro lado, a utilização da lei de Prandtl em situações com tensões de contato reduzidas pode levar a estimativas exageradas do valor da tensão de cisalhamento devido ao atrito (BRITO, 2006).

### 2.4.3 Tensão de Escoamento e Curvas de Escoamento

O comportamento de um material metálico durante uma operação de forjamento pode ser expresso através de sua curva de escoamento ou curva tensão-deformação. Essa curva é fundamental na análise ou no desenvolvimento de qualquer processo de conformação mecânica e depende de um conjunto de fatores, entre os quais a deformação, a velocidade de deformação e a temperatura, além de fatores do próprio material, como a composição química e a microestrutura (KNOLL, 2007).

O valor da tensão necessária para deformar plasticamente um material num estado uniaxial de tensões como sendo a “tensão de escoamento” ( $k_f$ ). No caso de um ensaio de tração, por exemplo, a tensão de escoamento é calculada, após o início do escoamento plástico do material, pelo quociente da força atuante pela área instantânea do corpo de prova.

$$k_f = \frac{F}{A} \quad (\text{Equação 2.3})$$

onde  $k_f$  é a tensão de escoamento,  $F$  é a força e  $A$  é a área.

As curvas de escoamento podem ser determinadas por ensaios de tração, compressão, torção e compressão plana. Para os casos em que as deformações são grandes, recomenda-se o ensaio de compressão ou de torção (ROYLANCE, 200; MARTINS, 2011).

Quando deseja-se conhecer o comportamento mecânico do material enquanto ele se deforma, a curva de escoamento convencional é inadequada, pois esta curva encontra-se referida às dimensões iniciais do corpo de prova. As dimensões do corpo de prova variam continuamente ao longo do ensaio e a curva Tensão x Deformação deverá representar esta variação (XU & GUEDES, 2013). O conhecimento da curva de escoamento, além de mostrar o comportamento do material, é a base para os cálculos de parâmetros importantes dos processos de conformação mecânica como força, energia e potência, além dos parâmetros como tensões, deformações e temperaturas (KNOLL, 2007).

Segundo Heck (HECK, 2013), a tensão de escoamento de ligas de uma mesma família pode exibir uma ampla faixa de variação e pode ser escolhida em função de elementos de liga ou de tratamentos térmicos e processamentos. A Figura 2.5 ilustra curvas de escoamento do alumínio, porém, para ligas diferentes. O autor destaca ainda que a permanência de um metal por certo tempo em uma temperatura elevada, seguida de um resfriamento com velocidade moderada, pode ‘destruir’ (parcialmente ou totalmente) o encruamento, o que é de muita valia quando se deseja dar sucessivos passes para deformar em larga escala um determinado metal.

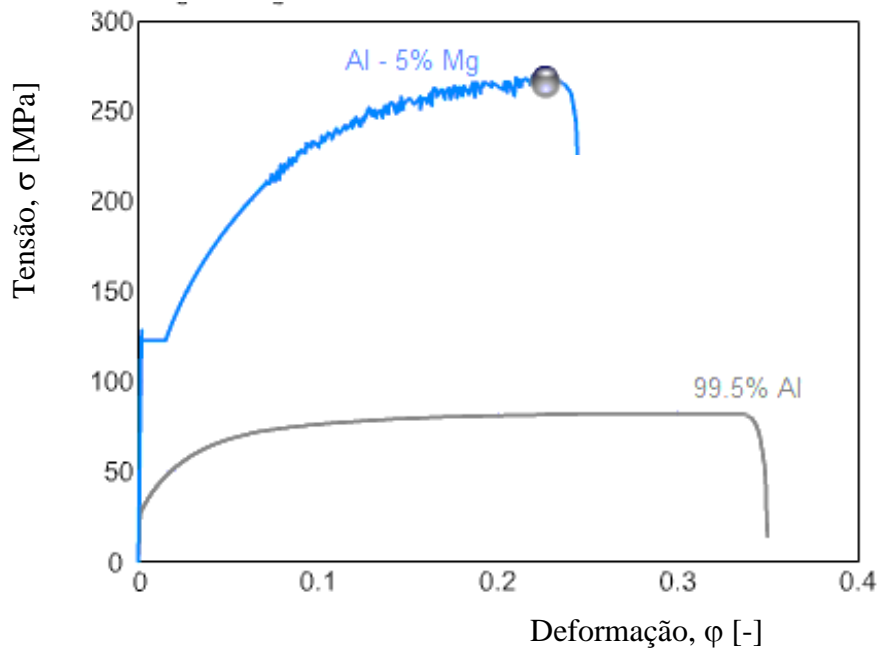


Figura 2.5 - Curva de engenharia X Deformação verdadeira do alumínio (Aluminium, 2013)

Um exemplo de curva de escoamento é apresentado por Brito *et al* (BRITO, 1998) para deformação a quente do alumínio, conforme mostra a Figura 2.6. A tensão de escoamento ( $k_f$ ) também tem uma variação com o grau de deformação ( $\phi$ ), e é muito sensível à velocidade de deformação ( $\dot{\phi}$ ) e à temperatura (T).

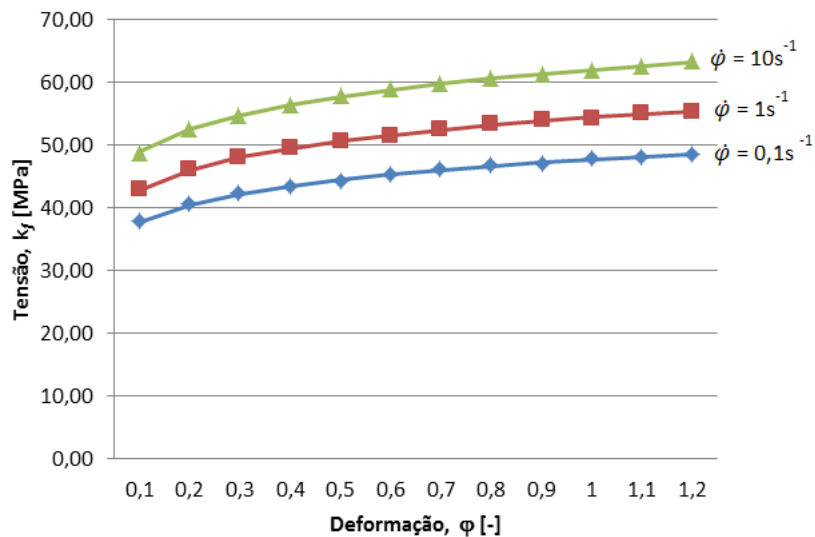


Figura 2.6 - Curvas de escoamento a quente (400°C) para o AA6351 (BRITO, 1998)

Diversos modelos matemáticos têm sido propostos para representação da curva de escoamento a quente, porém, segundo Brito *et al* (BRITO, 1998), a formulação mais adequada, neste caso, é a representada pela Equação 2.4:

$$k_f = k_{f0} \cdot e^{-m_1 T} \cdot \varphi^{m_2} \cdot \dot{\varphi}^{m_3} \quad (\text{Equação 2.4})$$

onde os coeficientes  $k_{f0}$ ,  $m_1$ ,  $m_2$ , e  $m_3$  são determinados experimentalmente. Nessa equação, temos:

$k_f$  = tensão de escoamento [MPa]

$k_{f0}$  = tensão de escoamento quando  $\varphi = 1$  [MPa]

$m_1$ ,  $m_2$  e  $m_3$  = constantes empíricas do material que representam a influência da temperatura, da deformação e da velocidade de deformação respectivamente

$T$  = temperatura [°C]

$\varphi$  = deformação [ - ]

$\dot{\varphi}$  = velocidade de deformação [ s<sup>-1</sup> ]

A partir das curvas obtidas nos ensaios realizados por Brito *et al* (BRITO, 1998), os coeficientes  $k_{f0}$ ,  $m_1$ ,  $m_2$ , e  $m_3$  da Equação 2.4 foram determinados, montando-se com os dados um sistema de quatro equações com as quatro incógnitas, estabelecendo-se em cada caso as condições de contorno de temperatura e velocidade de deformação. Com isso, constrói-se a Tabela 2.3:

**Tabela 2.3 - Coeficientes da curva de escoamento do AA6351 (Brito, 1998)**

<i>Parâmetro</i>	<i>Valor</i>
$k_{f0} =$	303,5
$m_1 =$	-0,0043
$m_2 =$	0,103
$m_3 =$	0,057
$T$	400

Hensel e Spittel (HENSEL & SPITTEL, 1978) desenvolveram formulações matemáticas empíricas para a curva de escoamento em deformação a altas temperaturas. A Equação 2.5 mostra a equação desenvolvida por eles, na qual pode-se perceber que, mesmo a altas temperaturas, a deformação influencia na resistência ao escoamento do material, embora em proporções menores do que no trabalho a frio:

$$k_f = k_{f0} A_1 e^{-m_1 T} \cdot A_2 \varphi^{m_2} e^{m_4/\varphi} \cdot A_3 \dot{\varphi}^{m_3} \quad (\text{Equação 2.5})$$

onde os coeficientes  $k_{f0}$ ,  $m_1$ ,  $A_1$ ,  $m_2$ ,  $A_2$ ,  $m_3$ ,  $A_3$  e  $m_4$  são determinados experimentalmente. Nessa equação:

$k_f$  = tensão de escoamento [MPa]

$k_{f0}$  = tensão de escoamento inicial [MPa]

$m_1$ ,  $m_2$  e  $m_3$  = constantes do material que representam a influencia da temperatura, da deformação e da velocidade de deformação respectivamente

$T$  = temperatura [°C]

$\varphi$  = deformação [ - ]

$\dot{\varphi}$  = velocidade de deformação [  $s^{-1}$  ]

Para materiais isotrópicos, o limite de escoamento é o mesmo para todas as direções (x, y e z), porém, quando se trata de materiais anisotrópicos, como é o caso de materiais que sofreram grandes deformações em sua fabricação, este limite de escoamento tem valores diferentes para cada direção principal. No caso de barras metálicas que passaram pelo processo de laminação em sua fabricação, a tensão limite de escoamento na direção longitudinal é maior do que as tensões nas demais direções principais (CARLSSON, 1996; SOARES, 2012).

#### 2.4.4 Geometria da geratriz

Uma operação de forjamento em matriz fechada deve garantir o preenchimento completo das cavidades das matrizes, sem que, por deficiências no escoamento do material, apareçam defeitos na peça forjada. Nestas condições, é sempre muito pouco provável que uma peça de geometria complexa possa ser fabricada numa única operação de forjamento a partir de uma matéria-prima na forma de barra. Estes casos exigem, quase sempre, a realização de operações intermediárias, durante as quais a geometria e as dimensões do componente vão sendo progressivamente aproximadas à forma final desejada (MARTINS, 2005).

Caparolli (CAPAROLLI, 1998) salienta que a escolha da geometria adequada do *billet* não é uma tarefa fácil. Ela é uma das etapas que mais dificuldades apresenta na especificação de um processo industrial de forjamento a quente. A sua concretização requer muito estudo e sobretudo uma grande experiência por parte dos engenheiros e técnicos envolvidos. Isso se deve porque, no decorrer da operação de forjamento em matriz fechada, o material deve distribuir-se no interior das matrizes de modo a satisfazer os seguintes requisitos:

1. Garantir o escoamento do material sem que ocorram defeitos internos e sobreposições;
2. Assegurar o preenchimento completo das cavidades das matrizes;
3. Minimizar as perdas de material para rebarba;

4. Diminuir o desgaste da matriz de acabamento, reduzindo ou evitando o movimento relativo do material nas interfaces de contato com a matriz;

5. Assegurar as propriedades metalúrgicas e as características mecânicas especificadas para a peça final.

Tuncer (TUNCER, 1988) destaca que o forjamento de peças vazadas em matriz fechada com a utilização de *billet* tubular traz muitas vantagens, pois, através deste, é possível diminuir a força necessária para realizar o forjamento, obter peças com dimensões precisas, reduzir o consumo de material e o desperdício de matéria-prima.

A utilização de sistemas CAE/CAD/CAM pode ajudar neste processo, pois, conforme explica Sedighi (SEDIGHI, 2008), através de um sistema destes pode-se prever o comportamento do material durante o forjamento e identificar possíveis falhas, as quais podem ser corrigidas antes da fabricação da peça, evitando assim desperdício de material e perda de tempo. Outro fator importante mencionado pelo mesmo autor é a facilidade trazida pelos sistemas CAD paramétricos que permitem a alteração da geometria inicial do *billet* de forma rápida e fácil, sem a necessidade de remodelamento (SEDIGHI, 2008; TEKKAYA, 2000).

O custo da matéria-prima representa de 30% a 50% do custo total unitário de um componente forjado, por isso é importante que a geometria da geratriz seja a mais próxima possível da peça final, o que diminui consideravelmente os gastos com a produção (BRITO, 2009; ALVES, 2004; HELMAN, 2005).

A empresa Valourec & Mannesmann Tubes produz tubos que podem ser utilizados como matéria-prima para forjados em substituição de barras maciças. Segundo estudos realizados pela V&M, a economia de material pode chegar a 6 vezes quando se compara a fabricação da mesma peça, porém uma com *billet* tubular e outra com *billet* maciço (V&M, 2008).

#### **2.4.5 Temperatura**

Nos processos de conformação mecânica, o atrito e a deformação plástica contribuem para a geração de calor. A maior parte da energia mecânica envolvida é transformada em calor. As temperaturas desenvolvidas no processo influenciam as condições de lubrificação, a vida da ferramenta e as propriedades do produto final, e, mais significativamente, determinam a velocidade máxima de deformação, a qual pode ser usada para produzir bons componentes sem danificar as ferramentas. Em virtude disso, é importante analisar e escolher a temperatura ideal para o forjamento da peça, pois ela influencia de forma significativa a produtividade do processo (ALTAN, 1999).

A força de forjamento está relacionada principalmente com a composição química da liga e com a temperatura de forjamento. Por exemplo, a liga de alumínio 1100 necessita bem menos pressão de forjamento do que o aço 1020. Já para as ligas de alumínio tal como a 7075, de alta resistência mecânica, há necessidade de maiores pressões de forjamento para conformar a mesma geometria. As ligas de alumínio são forjadas entre 400 °C e 530 °C (SCHAEFFER, 2001).

Existem diversas faixas de temperatura para o forjamento e para o uso das ligas de alumínio. A temperatura específica do forjamento dependerá da liga utilizada. O comportamento no escoamento inclui um potencial ao amolecimento em altas deformações, resultando em uma tendência ao escoamento localizado. Peças com formas muito complexas podem ser forjadas utilizando-se condições isotérmicas e baixas velocidades de pressão. Este tipo de forjamento é, algumas vezes, chamado de forjamento de precisão (TYNE, 2012).

Quando as temperaturas de forjamento são mais elevadas do que as recomendadas, corre-se o risco de fundir o material e ocorrer a degradação de suas propriedades metalúrgicas e mecânicas. Por outro lado, se a temperatura for muito baixa, pode haver fissuras nas matrizes. A faixa de variação da temperatura de forjamento das ligas de alumínio é pequena, em torno de 150 °C. Em alguns casos, o acréscimo de temperatura resultante da deformação plástica pode ser suficiente para que se ultrapasse a temperatura de fusão da liga, ocasionando defeitos durante o resfriamento. Sendo assim, recomenda-se um controle rígido da velocidade de deformação, pois ela pode elevar a temperatura. Também é recomendado o uso de prensas hidráulicas para que se possa ter um controle mais eficaz da velocidade do processo (MARTINS, 2005).

## **2.5 Equipamentos utilizados no forjamento**

Existe uma grande diversidade de prensas, que variam quanto ao tipo, modelo, tamanho e capacidade de aplicação de força ou velocidade. As prensas utilizadas no forjamento podem ter acionamento mecânico ou hidráulico. As prensas mecânicas são acionadas por excêntricos e têm capacidade máxima de aplicação de carga de 100 a 8.000 toneladas. As prensas hidráulicas são acionadas por pistões hidráulicos e podem ter curso maior do que as prensas mecânicas. Elas são fabricadas com capacidade de aplicação de carga de 300 a 50.000 toneladas e são mais caras do que as prensas mecânicas (HELMAN, 2005).

Os requisitos principais que os equipamentos para conformação mecânica devem atender são:

- necessidade de alta produtividade;
- capacidade de força e energia;
- consideração das particularidades de procedimentos de forja e características dos materiais;



- possibilidade de automação;
- capacidade de trabalho com baixo custo.

No forjamento pode-se considerar três tipos principais de equipamentos, sendo que cada tipo tem suas vantagens e desvantagens típicas e deve ser escolhido em função do componente a ser forjado. A Figura 2.7 mostra um exemplo dos principais equipamentos utilizados no forjamento.

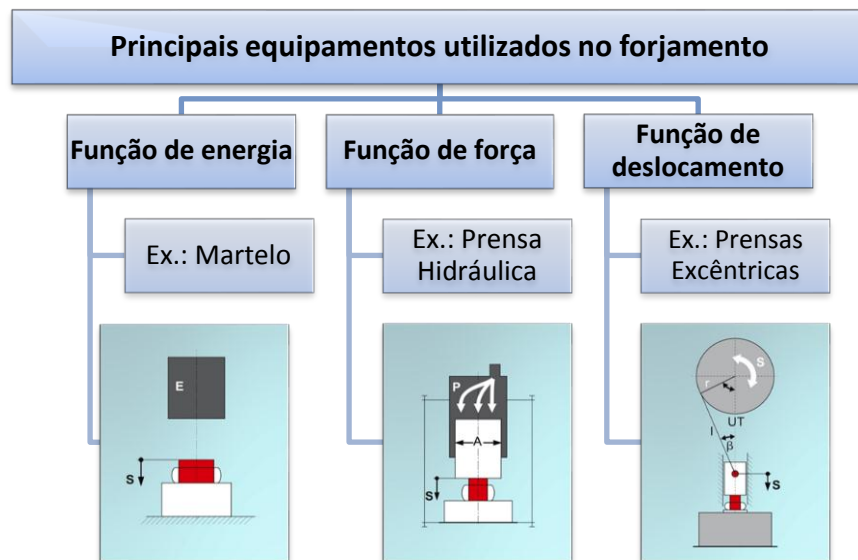


Figura 2.7 - Adaptado de: Massivumformung (ADLOF, 1994)

## 2.6 Matrizes para forjamento

Na indústria do forjamento, o custo de ferramentas pode constituir até 50% do custo total do componente. No que diz respeito a esta proporção, torna-se evidente que a redução do custo do componente exige cuidados especiais com a fabricação e a manutenção das matrizes e, em particular, um aumento no desempenho e vida (BRUCELLE & BERNHART, 1999).

A durabilidade de uma ferramenta é influenciada por uma série de fatores, tais como a velocidade de deformação e a temperatura da peça forjada, o atrito entre a ferramenta e o material, a geometria da ferramenta, entre outros. Para que se obtenha um produto economicamente viável e de boa qualidade, é necessária uma boa inter-relação entre todos estes fatores (SCHAEFFER, 2006).

Por tratar-se de um assunto bastante complexo, neste trabalho serão apresentadas de forma resumida apenas algumas particularidades do projeto de matrizes para forjamento, as quais serviram de base para o desenvolvimento do projeto das matrizes utilizadas no forjamento da peça em estudo.

Ao desenvolver o projeto de uma ferramenta procura-se maximizar a sua vida. Viecelli (VIECELLI, 1995) nos traz alguns itens, apresentados na Figura 2.8, que podem afetar a durabilidade de uma ferramenta:

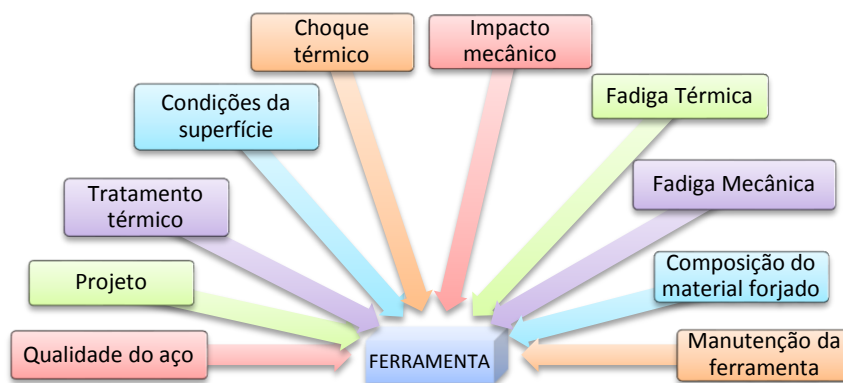


Figura 2.8 - Parâmetros que afetam a vida de uma ferramenta (VIECELLI, 1995)

Atualmente, o projetista define a cavidade da matriz baseado no modelo CAD projetado pelo designer. Os *softwares* utilizados possuem recursos para desenvolver a matriz de forma rápida, mesmo em casos de peças com geometria complexa. O projeto final da matriz é transferido para a engenharia de processo, a qual fica encarregada da fabricação da matriz. A grande vantagem trazida pelos *softwares* é que todo este processo é feito de forma integrada. O modelo CAD é aberto em um *software* de CAM e este gera estratégias de usinagem, as quais serão responsáveis pela remoção do material até chegar à forma final da matriz. A utilização destas tecnologias é crucial para o desenvolvimento de uma matriz que atenda aos requisitos de qualidade e de um processo economicamente viável (MAWUSSI, 2011). A Figura 2.9 mostra exemplos de matrizes com geometrias complexas.

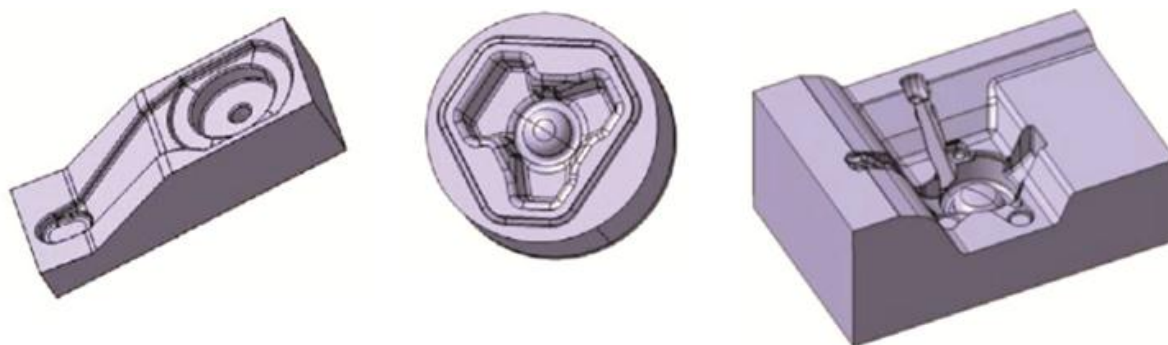


Figura 2.9 - Exemplos de matriz de forjamento modelada em *software* CAD (MAWUSSI, 2011)

### 2.6.1 Material da matriz

Os materiais utilizados na fabricação de matrizes para forjamento devem possuir elevada resistência ao desgaste e às solicitações de compressão. Para as matrizes que trabalham a quente devem ser considerados os aspectos relacionados com a manutenção das propriedades mecânicas do material. Os materiais mais utilizados na fabricação de matrizes para forjamento são os aços que contêm como principais elementos de liga o Cromo, o Tungstênio, o Molibdênio e o Vanádio (MARTINS, 2005; SANTAELLA, 2009).

Embora, exista uma grande quantidade de aços ferramenta, normalizados internacionalmente e desenvolvidos com a finalidade de suprir as mais diversas aplicações e solicitações, a indústria de ferramentaria utiliza uma quantidade reduzida de aços, os quais apresentam propriedades e desempenho consagrados ao longo do tempo, como por exemplo o AISI H13 (GABARDO, 2008).

O aço H13 é um aço ferramenta para trabalho a quente com uma excelente combinação entre dureza e resistência à fratura, com a manutenção destas propriedades em temperaturas elevadas, resistência a choques térmicos e às trincas por fadiga térmica, características importantes para ferramentas de forjamento (GABARDO, 2008). A Tabela 2.4 apresenta a composição química básica para o aço ferramenta AISI H13:

Tabela 2.4 – Faixa de composição química do aço H13 conforme AISI/SAE (HANDBOOK, 2002)

<b>Elemento</b>	<b>C</b>	<b>Cr</b>	<b>Si</b>	<b>Mo</b>	<b>Mn</b>	<b>V</b>
<b>% peso</b>	0,32-0,45	4,75-5,5	0,8-1,2	1,1-1,75	0,2-0,5	0,8-1,2

A boa estabilidade na dureza a quente deste aço se deve à presença de vanádio. Comparativamente com outras classes de aço, é percebida uma superioridade dos aços da classe H na resistência ao amolecimento em função do aumento da temperatura, devido ao endurecimento secundário que os aços com esta característica apresentam (SMITH, 1993).

### 2.6.2 Canal e cavidade de rebarba

Na etapa final do forjamento, ao iniciar-se a formação da rebarba, em virtude da presença do estrangulamento ou “garganta da rebarba” entre as duas matrizes, as tensões compressivas na cavidade das matrizes elevam-se consideravelmente para que haja o preenchimento de todas as partes dessa cavidade (MARTINS, 2005; FERESHTEH-SANIEE & HOSSEINI, 2006).

Ao iniciar a formação da rebarba, a força aumenta rapidamente até que a cavidade seja completamente preenchida. É nesta fase do processo que os detalhes de maior complexidade da matriz definem a força do forjamento e também onde a pressão no interior da matriz garante o forjamento completo da peça. No caso do forjamento a quente, o resfriamento que ocorre no material presente no canal de rebarba faz com que o aclave da curva seja mais acentuado nesta região, conforme mostra a Figura 2.10 (MARTINS, 2005; DIETER, 1981).



Figura 2.10 - Curva típica de pressão de forjamento. Adaptado de (DIETER, 1981).

O escoamento do material através do canal de rebarba deverá ser mais difícil do que o preenchimento dos detalhes internos da matriz. Além disso, o volume de material no interior da matriz deve ser suficiente para assegurar o seu preenchimento (DIETER, 1981; TOMOV, 2004).

Segundo Santaella (SANTAELLA, 2009) a espessura da rebarba é um dos parâmetros geométricos mais influentes no processo de desgaste das matrizes de conformação a quente. Sendo assim deve-se ter atenção para que o mesmo seja projetado adequadamente.

A Figura 2.11 apresenta quatro tipos de canais de rebarbas e a Tabela 2.5 dá as recomendações sobre as dimensões.

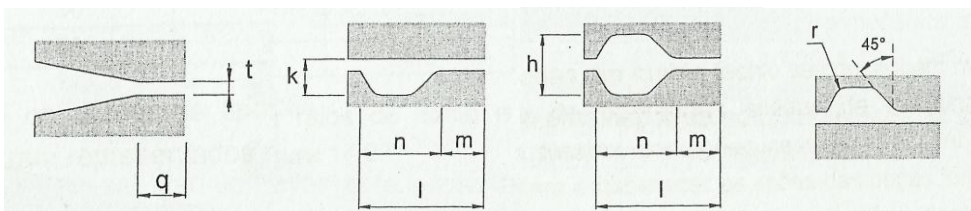


Figura 2.11 - Geometria de canais e cavidades de rebarba (MARTINS, 2005)

É importante que a espessura da rebarba não seja elevada, pois neste caso o material pode fluir demasiadamente para a região da rebarba e não preencher totalmente a cavidade, ocasionando uma peça defeituosa (MARTINS, 2005; FERESHTEH-SANIEE & HOSSEINI, 2006).

Tabela 2.5 - Dimensões para os diferentes tipos de canais de rebarba (MARTINS,2005)

Tipo de canal em milímetros			
	Pequeno	Médio	Grande
l	15	25	35
m	4	5	6
n	11	20	29
h	5	8	10
k	3.5	5	6.5
r	2.5	4	5
q	2	3	4
t	2	2.5	3

### 2.6.3 Ângulo de saída

A utilização de ângulos de saída na matriz é necessária para que facilite a extração da peça da matriz. A Figura 2.12 mostra como ângulos de saída são adicionados ao desenho da peça pronta (em linha tracejada) de modo a obter-se o desenho do forjado. A especificação correta dos ângulos de saída é muito importante para evitar que a peça fique presa na matriz, o que ocasiona períodos de paralisação de produção. Em contatos prolongados entre a peça e a matriz pode ocorrer uma diminuição da dureza da matriz e, com isso, o aumento do desgaste.

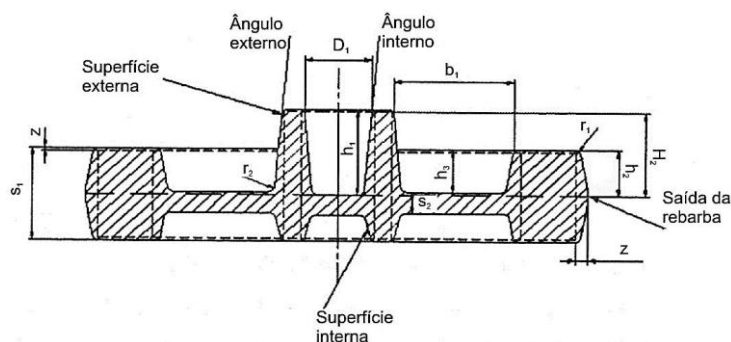


Figura 2.12 - Ângulos de saída e sobremetal adicionados à peça (LANGE & MEYER-NOLKEMPER, 1977)

O cuidado com o uso dos ângulos adequados é importante porque a utilização de ângulos maiores faz aumentar a quantidade de sobremetal. Além disso, a existência de ângulos aumenta a dificuldade de preenchimento de cavidades profundas e também eleva o tempo de usinagem das peças forjadas. A Tabela 2.6 mostra, para diferentes equipamentos, sugestões de ângulos de saída.

Batalha (BATALHA, 2003) recomenda a utilização de ângulos e raios conforme a Figura 2.13:

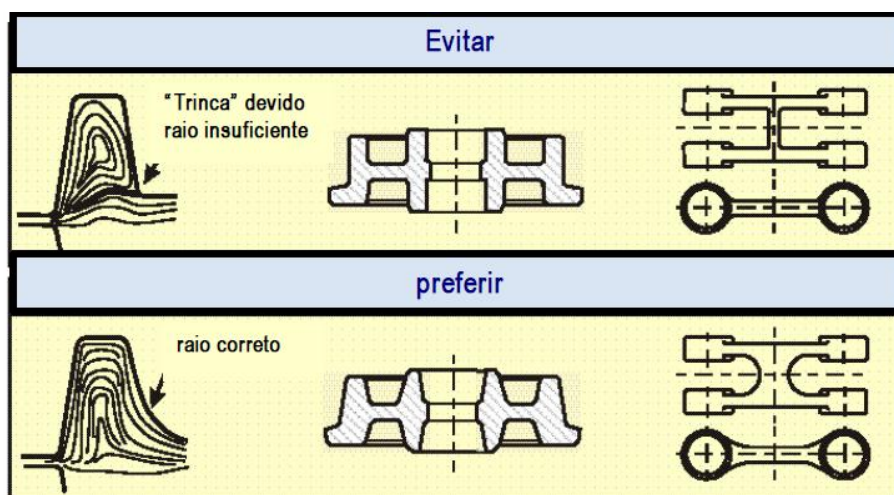


Figura 2.13 - Recomendações de forma para forjamento em matriz fechada (BATALHA, 2003)

Tabela 2.6 - Sugestões de ângulos de saída para diferentes equipamentos (SCHAEFFER, 2006).

Equipamentos	Paredes Internas			Paredes Externas		
	Inclinação	Ângulo	Aplicação	Inclinação	Ângulo	Aplicação
Martelos	-	-	-	1:6	9°	Peças com costeletas altas
	1:6	9°	Regra geral	1:10	6°	Regra geral
	1:10	6°	Punções baixos	1:20	3°	Peças planas
Prensas	1:6	9°	Grandes profundidades	1:10	6°	Peças planas
	1:10	6°	Regra geral	1:20	3°	No punção
	1:20	3°	Com extrator	1:50	1°	Com extrator
Máquinas horizontais	-	-	-	1:20	3°	Na matriz superior
	1:20	3°	Conf. profundidade	1:50	1°	Regra geral
	Até 1:50	0° a 3°	Furo ou saliência	-	0°	Nas superfícies de agarre

## 2.6.4 Linha de repartição das matrizes

A linha de repartição das matrizes é a linha ou plano que divide a peça entre a ferramenta superior e a ferramenta inferior. A Figura 2.14 mostra alguns exemplos.

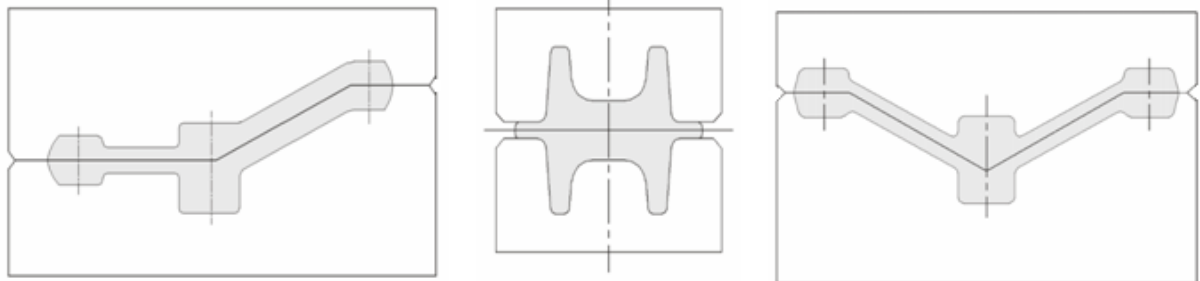


Figura 2.14 - Posicionamento da linha de repartição. Adaptado de: (SCHAEFFER, 2006)

A escolha e o posicionamento correto da linha de repartição das matrizes podem influenciar vários fatores, tais como a facilidade do fechamento e preenchimento das ferramentas, a formação de defeitos, tipo dobras, a quantidade de material perdido na rebarba, a determinação do ângulo de saída e em consequência o peso do forjado, entre outros (SCHAEFFER, 2006).

## 2.7 Cálculos para forjamento em matriz fechada

Muitas pesquisas relatam formas utilizadas para se calcular a força de forjamento. Existem diferentes métodos para se chegar a ela, todavia cada um traz consigo vantagens e limitações. Eles podem ser classificados como métodos analíticos, numéricos e experimentais (FERESHTEH-SANIEE, 2002).

O cálculo exato da força necessária para deformação no forjamento é difícil de se conseguir, pois além da complexidade própria da deformação plástica, existe ainda o problema dos atritos da peça com a matriz, os problemas de resfriamento da peça em contato com a matriz, entre outros. Em função disto, realiza-se uma simplificação que permite a estimativa da ordem de grandeza das forças envolvidas (ALTAN, 1999).

### 2.7.1 Força necessária para forjar

O conhecimento da força e da energia necessárias ao forjamento de uma peça são parâmetros fundamentais em qualquer projeto de forjamento, tanto para a determinação do equipamento de forja

quanto para o dimensionamento correto das ferramentas. Há um grande número de métodos para a determinação desses parâmetros: desde fórmulas empíricas bastante simplificadas, passando por modelos analíticos baseados na teoria elementar da plasticidade, também chamada de TEP, até sofisticados métodos numéricos como elementos finitos, implementados em programas de computador (FERESHTEH-SANIEE, 2002). No item 3.6.5.1 será exemplificado o cálculo da TEP para o modelo em estudo.

### 2.7.1.1 Teoria Elementar da Plasticidade

As noções básicas da Teoria Elementar da Plasticidade (TEP) foram desenvolvidas no ano de 1925 por Siebel e von Kármán para analisar as forças envolvidas no processo de laminação. Poucos anos mais tarde, Hoffman e Sachs estenderam esta aplicação para o processo de forjamento (SCHAEFFER, 2006; CORRÊA, 2013).

Nos últimos anos, muitas equações empíricas foram desenvolvidas para estimar a força necessária para forjar metais. Estas equações foram sendo otimizadas com base em procedimentos práticos, as quais deram origem a inúmeras outras. A Teoria Elementar da Plasticidade é uma delas, porém para cada caso, de acordo com as simplificações e adaptações realizadas pode-se obter resultados com maior ou menor grau de confiabilidade. Desta forma, os resultados obtidos devem ser considerados apenas uma aproximação da força real necessária e devem ser confrontados com os resultados obtidos experimentalmente (CAPAN & BARAN, 2000).

Em termos gerais, a TEP consiste em dividir a peça conformada em vários elementos de volume e, a partir da análise das forças atuantes em um destes elementos, chega-se a uma equação diferencial de primeira ordem. Dependendo da geometria da peça conformada, os elementos de volume podem ter a geometria de uma tira, disco ou tubo. Este estudo ater-se-á apenas ao método dos tubos, pois é o mais adequado para forjamento a quente em matriz fechada e peça com simetria axial, segundo estudos levantados por Corrêa e Moraes (CORRÊA, 2013; MORAES, 2007).

A equação matemática adequada para o cálculo do método do tubo é a Equação 2.6 (SCHAEFFER, 2001).

$$\frac{d\sigma_{ri}}{dr_i} + \frac{2}{h_i} \cdot \sigma_r [\tan(\alpha + \rho) - \tan(\alpha)] \cdot \sigma_{ri} - \frac{2}{h_i} \cdot k_{fi} \cdot \tan(\alpha + \rho) = 0 \quad (\text{Equação 2.6})$$

Para simplificar o cálculo a Equação 2.6 subdividiu-se em duas partes:



$$f(r) = \frac{2}{h} [\tan(\alpha + \rho) - \tan(\alpha)] \quad (\text{Equação 2.7})$$

$$g(r) = \frac{2}{h} k_{fi} \cdot \tan(\alpha + \rho) \quad (\text{Equação 2.8})$$

Com isto, obtém-se a Equação 2.9:

$$\frac{d\sigma_{ri}}{dr_i} + f(r) \cdot \sigma_r - g(r) = 0 \quad (\text{Equação 2.9})$$

Neste caso não foi considerado o encruamento do material. Desta forma, resolveu-se essa equação utilizando diferenças finitas, conforme mostra a Equação 2.10

$$\frac{\Delta\sigma_{ri}}{\Delta r_i} + f(r) \cdot \sigma_r - g(r) = 0 \quad (\text{Equação 2.10})$$

A solução da (Equação 2.10) inicia-se pela condição de contorno conhecida. No forjamento de uma peça com simetria axial, sabe-se que a tensão atuante no eixo r é nula no final do canal de rebarba (MORAES, 2007). Assim, neste estudo, a tensão no eixo r é nula na última linha.

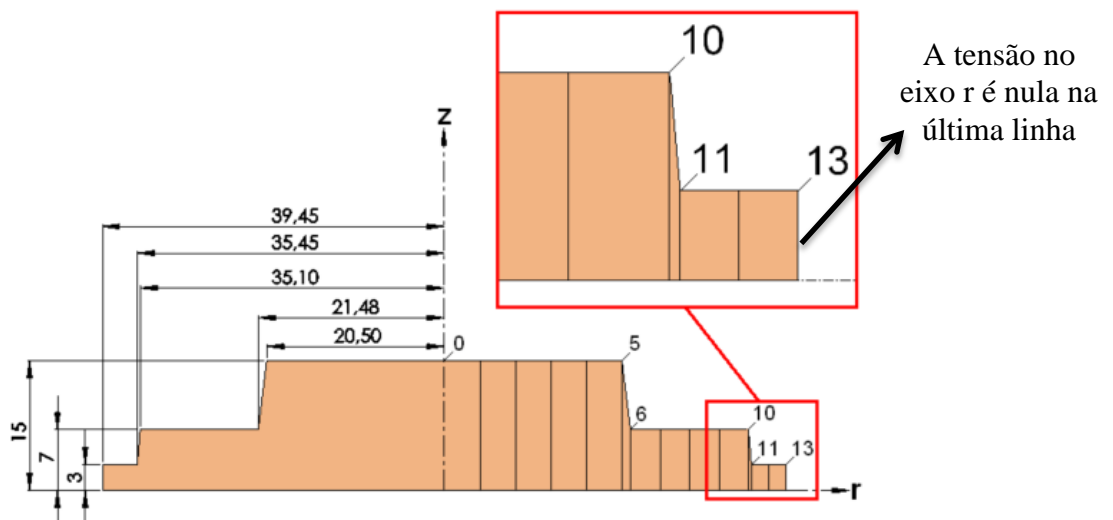


Figura 2.15 - Exemplo de peça com simetria axial dividida em tubos

Como a solução começa na última linha e termina na primeira linha, caminhando em sentido contrário, as diferenças finitas do raio ( $\Delta r$ ) e da tensão no eixo r ( $\Delta\sigma_r$ ) são obtidas pelas Equações 2.11 e 2.12, respectivamente:

$$\Delta\sigma_{ri} = \sigma_{r_{i-1}} - \sigma_{r_i} \quad (\text{Equação 2.11})$$

$$\Delta r_i = r_{i-1} - r_i \quad (\text{Equação 2.12})$$

Com isto, calcula-se o valor de  $(\Delta\sigma_r)$  pela Equação 2.10 onde  $\Delta r_i$  é obtido pela Equação 2.12. Com estes valores, utilizando a Equação 2.11, obtém-se o valor da tensão no eixo r da linha anterior  $(\sigma_r)$ , e assim sucessivamente.

Para obter as tensões atuantes em cada linha na direção da força aplicada  $\sigma_z$ , utiliza-se o critério de escoamento de Tresca, no qual a condição para que ocorra o escoamento do material é que a diferença entre a maior e a menor tensão atuante seja maior ou igual à resistência ao escoamento do material. Para o caso em estudo utiliza-se a Equação 2.13 para obter-se a tensão.

$$\sigma_{zi} = k_{fi} + \sigma_{ri} \quad (\text{Equação 2.13})$$

### 2.7.1.2 Cálculo da Tensão de Escoamento

A Equação 2.15 é utilizada para calcular a tensão de escoamento  $(k_f)$ . Apresentada de forma simplificada no trabalho de Brito et. al. (BRITO, 1998).

$$k_f = k_{f0} \cdot e^{-m1T} \cdot \varphi^{m2} \cdot \dot{\varphi}^{m3} \quad (\text{Equação 2.14})$$

### 2.7.1.3 Cálculo da Força pela TEP

A força de forjamento  $(F_i)$  é dada pela Equação 2.14. (SCHAEFFER L., 2001):

$$F_i = \bar{\sigma}_{zi} \cdot A_i \quad (\text{Equação 2.15})$$

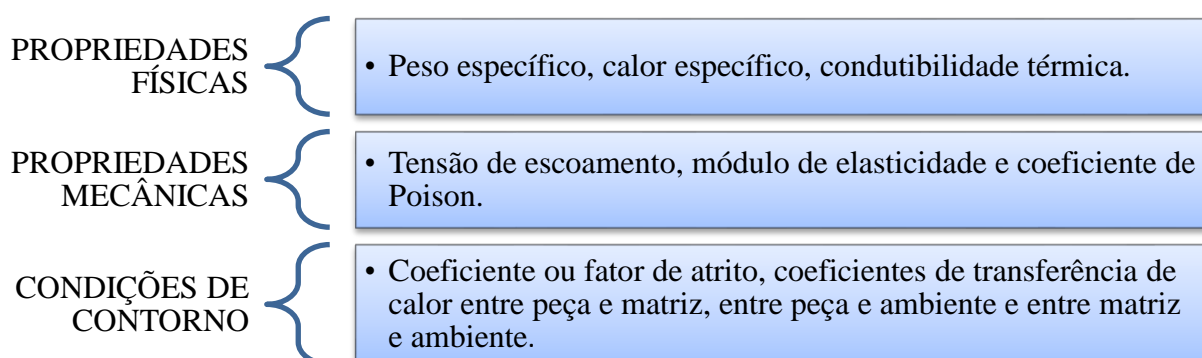
## 2.8 Simulação numérica computacional

A principal vantagem da utilização da simulação numérica computacional nos processos de conformação plástica pode ser resumida em: Capacidade de obter soluções detalhadas dos parâmetros da peça em deformação, como por exemplo: velocidades, forças, deformações, tensões, temperaturas, etc. (ROQUE, 1996; HARTLEY, 2006)

Nos últimos anos, a indústria de conformação mecânica experimentou um grande avanço na área de projeto devido ao aprimoramento dos programas de simulação numérica deste processo. Em meados de 1990, a maioria dos programas possibilitava a simulação do processo de forjamento para peças de simetria axial e outras onde o fluxo de material pudesse ser aproximado como ocorrendo em apenas duas dimensões (deformação plana) (BIBA, 2001).

Atualmente, pode-se dizer que os programas de simulação tornaram-se uma ferramenta prática e essencial para o desenvolvimento e otimização da tecnologia de processos de deformação plástica. Inúmeros programas comerciais, baseados em diferentes métodos de solução, estão disponíveis no mercado. Os métodos de solução mais empregados são elementos finitos e volumes finitos (COLOMBO, 2012).

Independente do *software* que se utilize, alguns pré-requisitos são fundamentais para a obtenção de bons resultados na simulação (SCHAEFFER, BRITO, & GEIER, 2005). Marques *et al* (MARQUES, 2012) destacam que entre estes pré-requisitos tem-se a introdução no programa de valores confiáveis para as propriedades físicas e mecânicas e das condições de contorno, tais como:



### 2.8.1 Método de solução numérica

Alguns *softwares* permitem ao usuário escolher o método de solução numérica que será utilizado na simulação. Os principais métodos utilizados atualmente são o Método de Elemento Finito e o Método de Volume Finito (MSC.Software, 2012).

Para realizar a simulação numérica, a peça é discretizada, ou seja, ocorre uma divisão do volume da peça a ser analisada em um número finito de volumes, ou elementos, formando uma malha, conforme mostra a Figura 2.16.

Normalmente, essa malha é constituída, no caso bidimensional, de triângulos ou quadriláteros, cujos vértices são denominados nós da malha. No caso tridimensional são usados tetraedros ou hexaedros. A simulação do deslocamento das matrizes é dividida em pequenos incrementos de

deslocamento. Cálculos são então realizados até que um balanço entre as forças internas e externas seja atingido e, após, um novo incremento de deslocamento é realizado. Este processo é repetido até o final da simulação. A mudança de forma envolvida no processo de forjamento geralmente causa grande deformação da malha e, dependendo das capacidades do *hardware* e do *software*, pode levar dias até se obter um resultado final satisfatório (SOARES, 2012; BUIJK, 2008).

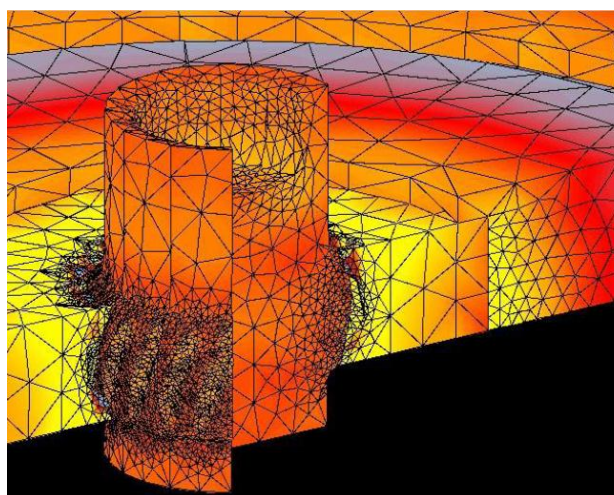


Figura 2.16 - Exemplo de malha de elemento finito. (Euroforge, 2013)

Nos últimos anos a indústria de *software* para a área da conformação mecânica experimentou muitos avanços, porém ainda existem muitos questionamentos e divergências entre pesquisadores de qual é o método mais adequado. Alfaro *et al* (ALFARO, 2006) salienta que método do elemento finito (MEF), apesar de ser amplamente utilizado, apresenta certas limitações, principalmente nos casos em que os elementos sofrem grandes distorções.

As diferenças principais entre o método de elemento finito e o método de volume finito são discutidas a seguir.

### 2.8.1.1 Método de elemento finito

A primeira pessoa de que se tem registro a usar o termo “elemento finito” foi Clough (CLOUGH, 1960), sendo que os primeiros desenvolvimentos do método de elementos finitos ocorrem na década de 1950. Em 1960 iniciaram-se as primeiras aplicações do método, efetuadas na resolução de problemas de análise estrutural com utilizações de domínio das tecnologias de fabricação. Já na década de 1970 desenvolveu-se uma formulação alternativa, chamada de formulação do escoamento plástico ou “*flow formulation*”. Essa formulação caracteriza o escoamento dos materiais metálicos em deformação plástica de uma forma análoga ao escoamento

dos fluidos viscosos incompressíveis, a qual serve de base para vários programas de elementos finitos (BRITO, 2006).

Para se utilizar o método dos elementos finitos, o objeto de estudo deve ter sua geometria subdividida em várias partes, que são os elementos finitos. Essa subdivisão é chamada malha, sendo geralmente constituída, no caso bidimensional, de triângulos ou quadriláteros, cujos vértices são denominados nós da malha. É através dela, que se monta um sistema de equações, cuja solução permite determinar as grandezas de interesse no fenômeno utilizado (GAMBIN, 1977; NORASETHASOPON, 2008).

O *software* Simufact.forming® utiliza o MSC.Marc® como solucionador para o Método de Elementos Finitos (SIMUFACT, 2011). Este solucionador usa o método de integração implícita para realizar uma solução transitória no tempo. Neste tipo de integração, a cada passo de tempo o solucionador resolve o sistema de equações lineares do modelo numérico, fazendo iterações até atingir um critério de convergência. Assim, é um método que garante a solução correta, porém necessita de mais recursos de *hardware* (KOLLER & SCHAEFFER, 2009).

Na malha do Método de Elementos Finitos, os pontos de rede (nós) são fixados no corpo em análise. Conectando os pontos de rede criam-se os elementos de material, e a coleção de elementos produz a malha denominada Lagrangiana. Com a deformação do corpo, os pontos de rede se movem no espaço e os elementos se distorcem. O solucionador calcula, portanto, o movimento de elementos de massa constante (MSC.Software, 2012).

### **2.8.1.2 Método de volume finito**

O Simufact.forming® utiliza o MSC.Dytran® como solucionador para o MVF (SIMUFACT, 2011). Este solucionador usa o método de integração explícita para realizar uma solução transitória no tempo (MSC.Software, 2012). O método explícito necessita de menos recursos de *hardware* e menor tempo de processamento, pois não há necessidade de resolver um sistema de equações lineares a cada passo de tempo. No entanto, este passo de tempo deve ser muito menor que no método anterior e pode não garantir a solução correta (KOLLER & SCHAEFFER, 2009). Entretanto, o MVF é extremamente eficiente e preciso quando aplicado a processos de forjamento a quente tridimensionais, envolvendo complexo fluxo de material (BUIJK, 2008).

Na malha do MVF, os pontos de rede são fixos no espaço e os elementos são partições do espaço definidos pela conexão dos pontos de rede. Esta malha, conhecida como Euleriana, é apenas uma “moldura fixa de referência”, pois quando o material se deforma, ele flui de um elemento para

outro, mas os elementos não se deformam. Durante o escoamento do material através da malha Euleriana, a massa, momento e energia do material são transportados de elemento para elemento, e o solucionador calcula o movimento do material através dos elementos de volume constante (MSC.Software, 2012).

### 3 PROCEDIMENTO EXPERIMENTAL

Neste capítulo são apresentadas as etapas desenvolvidas para o forjamento a quente de uma flange em alumínio AA 6361. Com a definição do desenho da peça a ser forjada, desenvolveu-se o projeto das matrizes superior e inferior. Para isso utilizou-se o *software* SolidWorks, tanto para o desenvolvimento do projeto quanto para o detalhamento. Depois de projetadas as matrizes e dimensionada a geratriz, estas peças foram importadas no *software* de simulação por elementos finitos Simufact.Forming®, onde foram realizadas as análises posteriores.

Para definir as geometrias adequadas ao *billet* e as matrizes, juntamente com a configuração do processo otimizado levando em consideração, também, aspectos de carga necessária para o forjamento e equipamentos necessários para a fabricação da peça, foram realizados dois experimentos numéricos, avaliando geometrias diferentes de *billets*, conforme mostra a Figura 3.1.

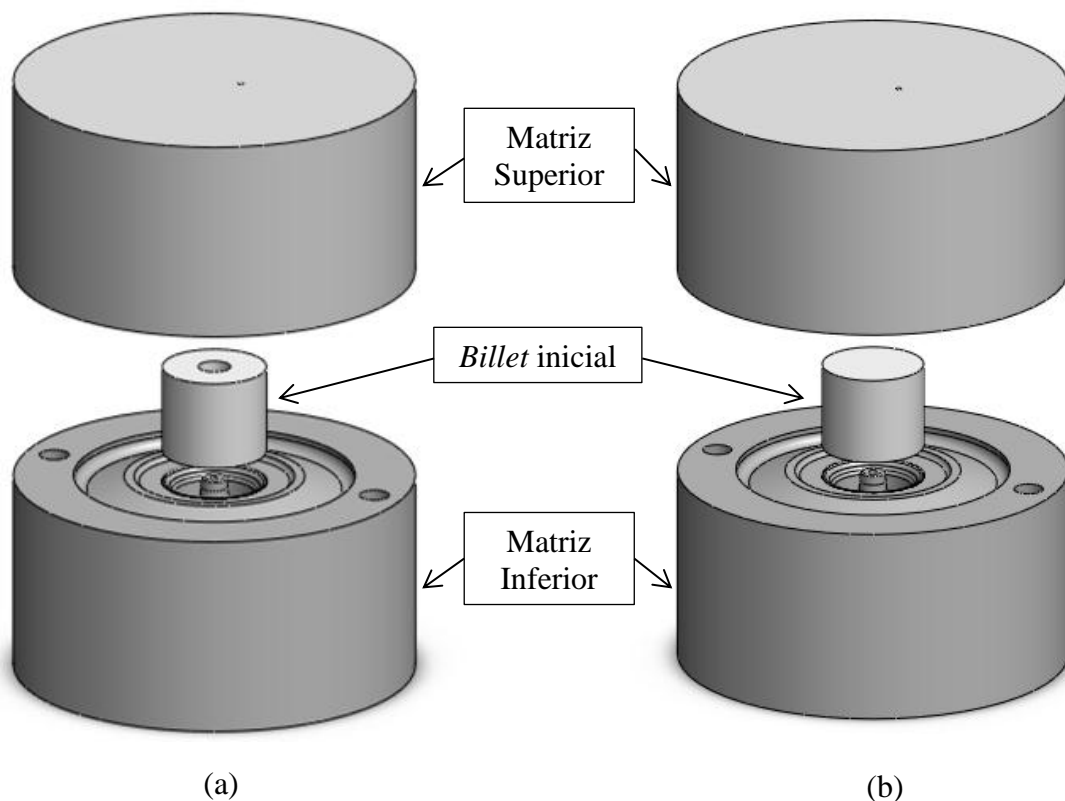


Figura 3.1 - Experimento numérico (a) *billet* vazado e (b) *billet* maciço

A partir dos resultados satisfatórios obtidos na simulação numérica, iniciou-se a fabricação das matrizes e, posteriormente, realizou-se o forjamento da peça em estudo utilizando os mesmos parâmetros da simulação com o intuito de comparar os resultados obtidos por simulação numérica com os experimentos realizados, e método analítico para cálculo do parâmetro força.

A força necessária para forjar a Flange em AA 6351 é estimada por dois métodos: pela análise analítica, utilizando a Teoria Elementar da Plasticidade (TEP); e pela análise numérica,

utilizando o Método de Elementos Finitos (FEM) através do programa Simufact. Por fim, para a validação destes métodos é realizado o forjamento experimental obtendo-se assim a força real de forjamento da peça em estudo. O fluxograma representado Figura 3.2 resume as principais atividades desenvolvidas para a realização do experimento.

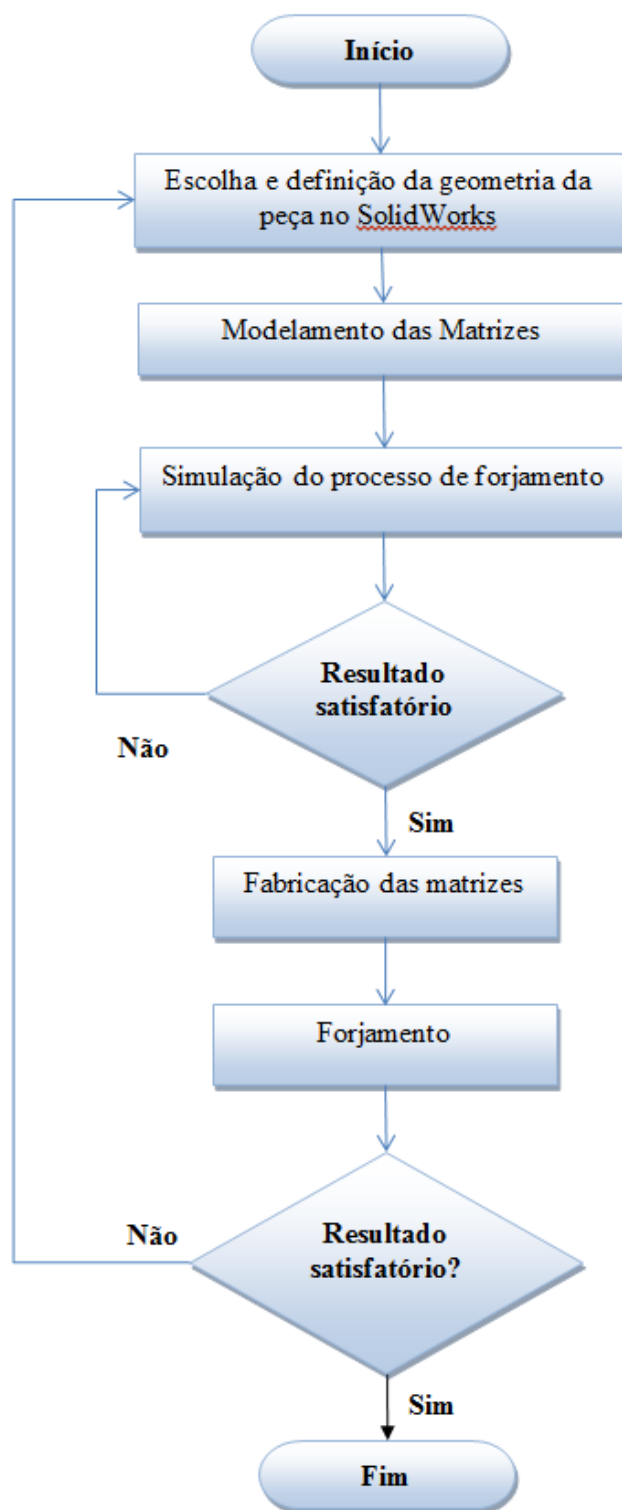


Figura 3.2 - Fluxograma das etapas realizadas no procedimento experimental



### 3.1 Geometria da peça em estudo

Inicialmente definiu-se a geometria da peça apresentada na Figura 3.3 que mostra a modelagem em 3D desenvolvida no *software* SolidWorks. A utilização deste sistema permitiu uma série de automatizações com relação à modelagem da peça, da geratriz e das matrizes. Pois, a partir do momento em que a peça está modelada no SolidWorks pode-se desenvolver todo ferramental de forma simplificada. Todavia, a característica deste sistema que mais contribui nesta etapa da pesquisa é a possibilidade de alterar facilmente qualquer medida da peça, sendo que estas alterações se regeneram de forma automática de acordo com as novas dimensões atribuídas.

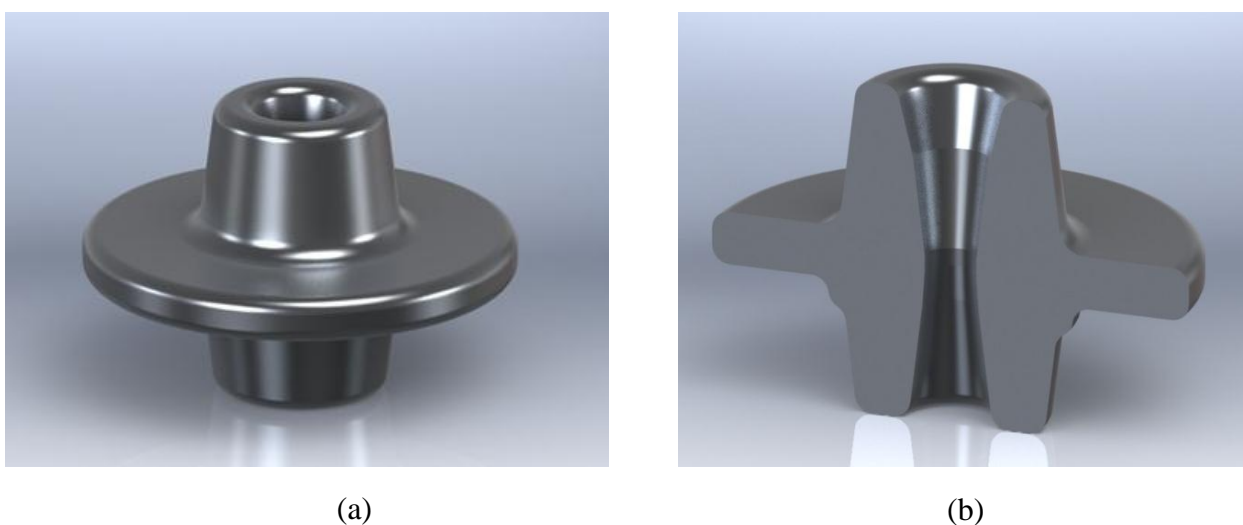


Figura 3.3 - (a) Representação 3D da peça a ser forjada (b) Vista em corte da peça

A Figura 3.4 ilustra as principais cotas da peça. As paredes da peça foram projetadas com ângulos de saída de  $7^\circ$ . A literatura descrita por Schaeffer (SCHAEFFER L. , 2006) indica no mínimo  $6^\circ$ , porém devido à geometria da peça apresentar, principalmente na região interna, probabilidade de adesão peça/ferramenta optou-se por um ângulo maior.

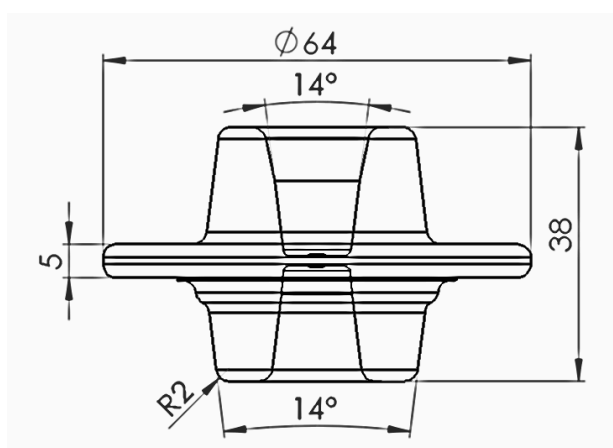
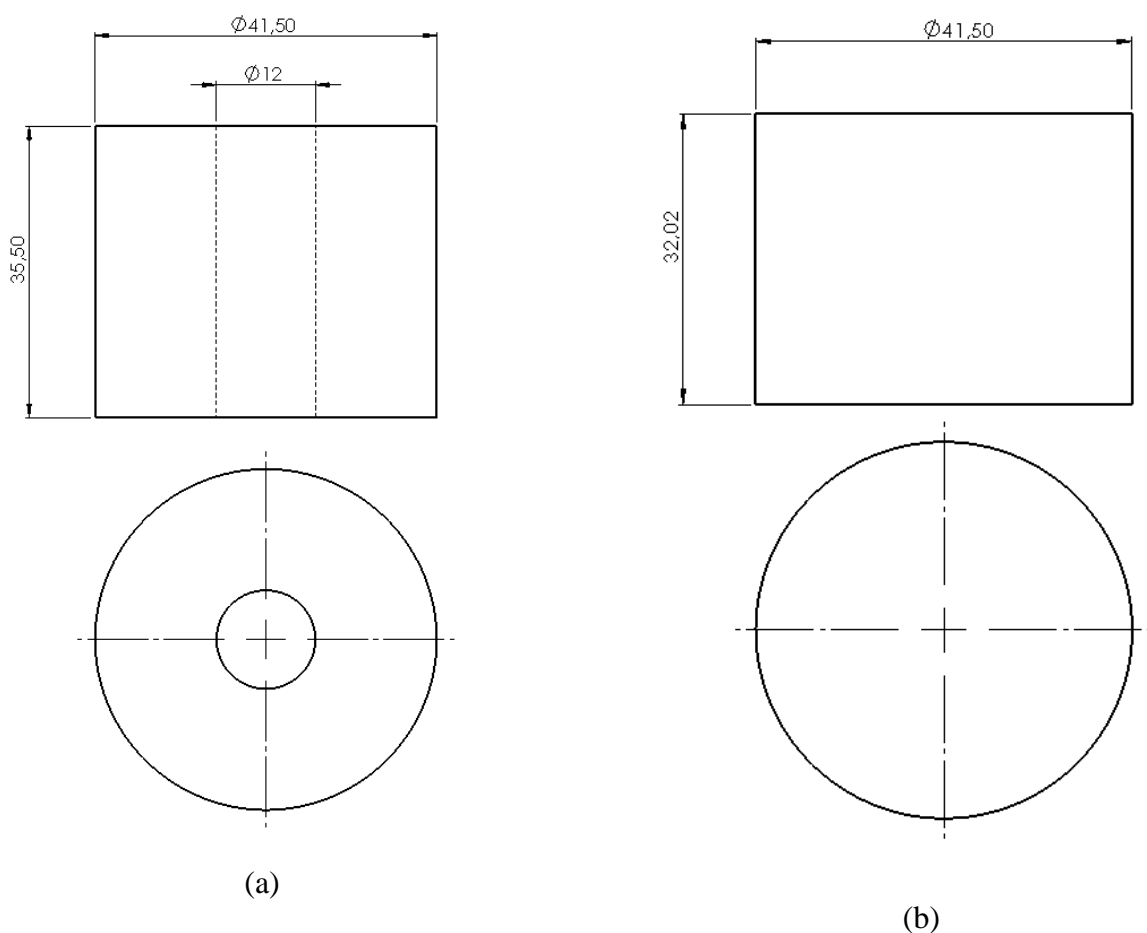


Figura 3.4 - Principais cotas expostas da peça de trabalho, em milímetros

Para uma representação virtual da peça forjada desenhou-se uma aproximação do que poderia ficar de rebarba na peça, desta forma foi possível estimar, pela lei da conservação do volume as dimensões da geratriz inicial.

A geratriz foi dimensionada de forma a ter o mesmo volume da peça a ser forjada e considerando o adicional referente à rebarba. Assim, as dimensões do *billet* cilíndrico vazado, são: altura de 35,5mm, largura de 41,5mm, com furo concêntrico passante de 12mm de diâmetro. As dimensões do *billet* maciço são: altura de 32,02mm, diâmetro de 41,5mm. Ambas podem ser conferidas na Figura 3.5 - Dimensões do billet (a) Vazado e (b) Maciço.



**Figura 3.5 - Dimensões do billet (a) Vazado e (b) Maciço**

Projitou-se o canal de rebarba e o ângulo de saída de acordo com as indicações da literatura, detalhados no item 2.6 desta dissertação. Os desenhos do canal e do poço de rebarba são necessários também para que se possa desenvolver o projeto do ferramental. A Figura 3.6 mostra uma vista em corte da matriz superior e inferior, bem como, o canal para saída de gás, a cavidade dos pinos guias, o canal de rebarba e uma representação da peça idealizada:

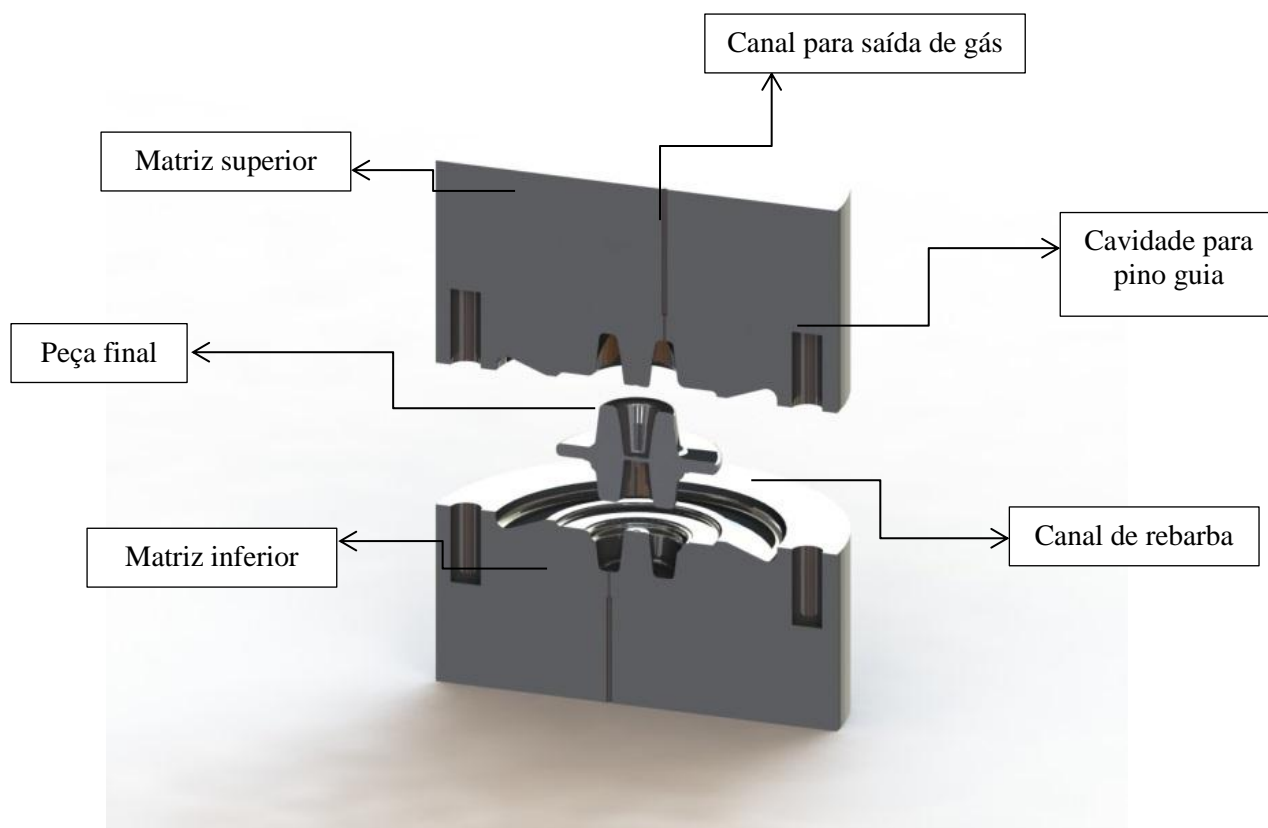


Figura 3.6 - Projeto da matriz inferior e superior

### 3.2 Simulação Numérica do processo forjamento

A simulação do processo de forjamento é utilizada para avaliar o preenchimento do molde e a fabricação de peças dentro das especificações. Além disso, também são analisados parâmetros envolvidos no processo, tais como: geometria do *billet*, geometria da matriz e dos canais de rebarba, força de forjamento, temperatura, atrito, entre outros. Através dos resultados apresentados pela simulação pôde-se verificar se a peça forjada será obtida livre de defeitos (SCHAEFFER, BRITO, & GEIER, 2005).

O método de elemento finito foi o escolhido para analisar o processo de forjamento. Devido à geometria da peça, utilizou-se a simulação em 3D, cujos resultados são mais confiáveis e adequados para o forjamento a quente, conforme indica a literatura apresentada pelo fabricante do *software* e pesquisas realizadas. (BUIJK, 2008; SEDIGHI, & TOKMECHI, 2008).

A escolha pelo método utilizado é definida ao iniciarem-se os trabalhos com o Simufact, conforme mostra a Figura 3.7. Além disso, nesta etapa são definidos o tipo de processo, por exemplo, se o forjamento será a quente ou o frio, e a quantidade de matrizes utilizadas na simulação.

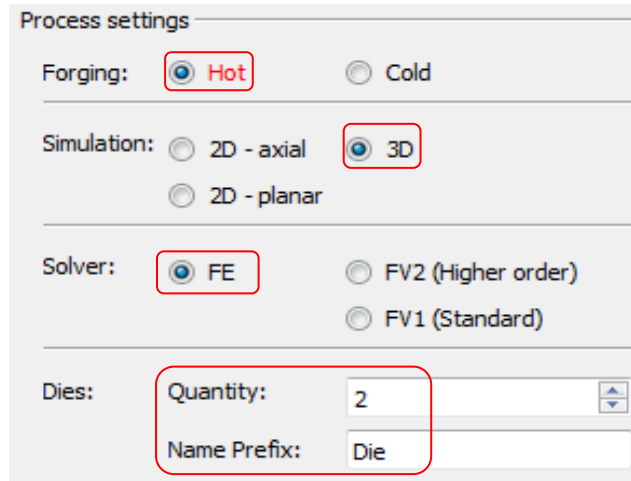


Figura 3.7 - Definição do processo no *software* de simulação

A Figura 3.8 exibe o posicionamento do *billet* nas matrizes inferior e superior. Na simulação, assim como acontece na máquina, a matriz superior é a que se movimenta no sentido vertical para realizar a compressão da peça.

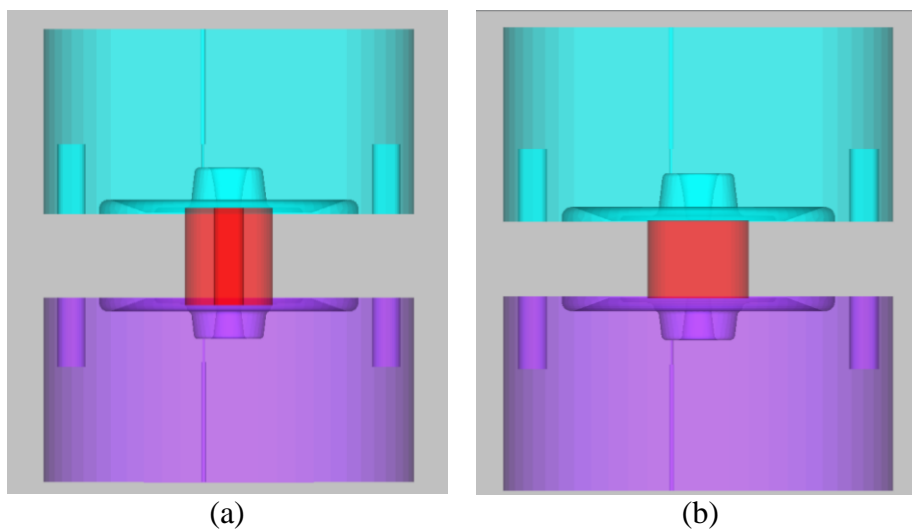


Figura 3.8 - Posicionamento do *billet* na matriz: (a) *billet* vazado (b) *billet* maciço

O tamanho de malha, o tipo e o número de elementos gerados pelo *software*, influenciam diretamente nos resultados apresentados pela simulação (SOARES, 2012). A malha mais refinada com maior quantidade de elementos resulta em um tempo maior para resolução dos cálculos. Por isso, é necessário que se encontre um equilíbrio entre estes fatores.

Foram realizadas simulações com dois tipos de malha, 2D e 3D, determinou-se que a melhor malha a ser utilizada é a 3D, pois esta apresenta resultados satisfatórios. Sendo assim, utilizou-se para ambos os *billets* uma malha de 1mm, o tipo de elemento é o hexaédrico e o número de elementos

gerados foi de 15484. Com relação a malha não foi realizado um estudo aprofundado, já que o objetivo deste trabalho é somente a comparação da simulação, método analítico e experimental. Na Figura 3.9 é possível identificar a malha gerada.

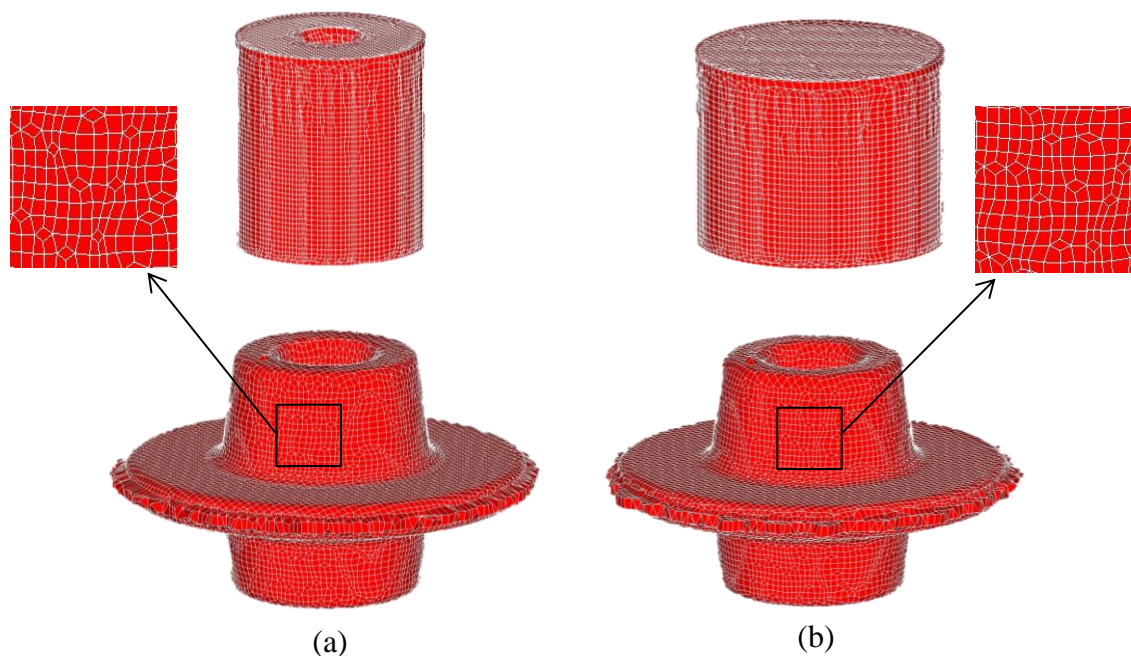


Figura 3.9 - Malha (a) peça com *billet* vazada e (b) peça com *billet* maciço

### 3.2.1 Parâmetros empregados na simulação

Os parâmetros utilizados são de grande importância para um resultado confiável da simulação. Utilizaram-se os dados de entrada representados na Figura 3.10.

Material:	Temperaturas:	Dados da Prensa:	Atrito
Billet: AA 6351 Matrizes: H13	Billet: 400°C Matrizes: 50 °C	Prensa Hidráulica Modelo PH 600 Velocidade:3,4 mm/s	Fator de atrito interfacial: m = 0,3

Figura 3.10 - Dados de entrada utilizados na simulação

### 3.2.2 Propriedades do material nas simulações

O material utilizado para realização dos experimentos é o AA6351. As curvas de escoamento foram levantadas por Brito *et al* (BRITO, 1998) através de ensaios de compressão a quente, utilizando-se corpos de prova cilíndricos com altura inicial de 30mm e diâmetro de 20mm. Na realização deste ensaio foi utilizado uma máquina servo-hidráulica de ensaios da marca Schenck, modelo PC-400. Os dados referentes às curvas de escoamento foram inseridos no banco de dados do *software* Simufact.

A primeira etapa consiste em informar a temperatura e a velocidade de deformação, em seguida, é atribuída para cada deformação a tensão de escoamento correspondente, com estas informações, o *software* monta uma equação e gera as curvas de tensão de escoamento, conforme mostra a Figura 3.11.

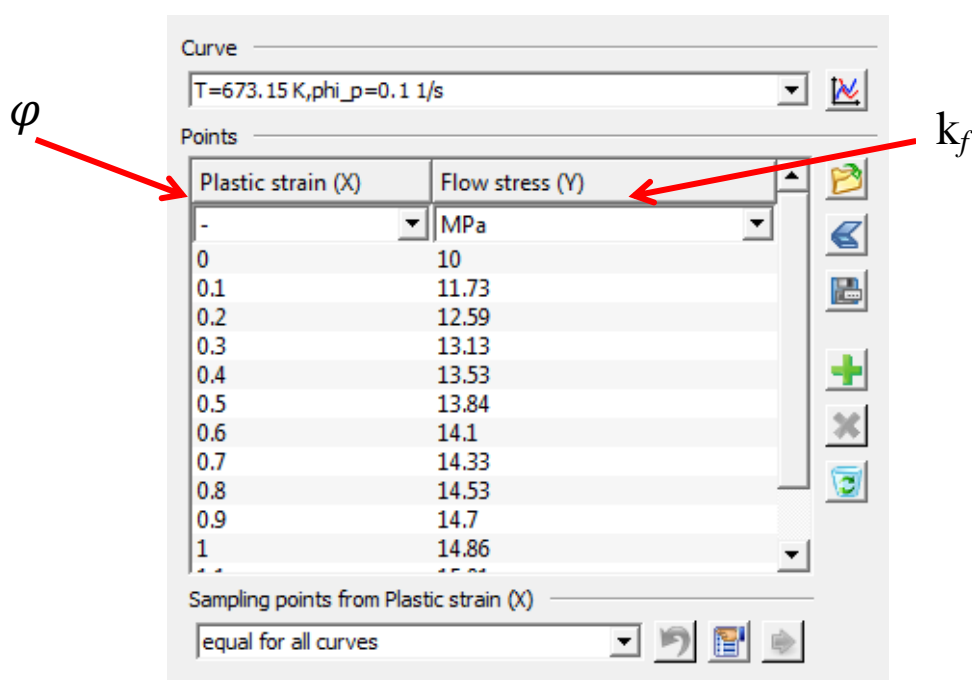


Figura 3.11 - Tabela com a deformação ( $\varphi$ ) e a tensão de escoamento ( $k_f$ ) do AA6351

A Figura 3.12 mostra a curva de escoamento a uma velocidade de deformação de  $0,1 \text{ s}^{-1}$ , para temperatura de  $400^\circ\text{C}$ . Uma vez cadastrado um novo material é possível utilizá-lo sempre que necessário, desde que o mesmo seja salvo adequadamente no *software*.

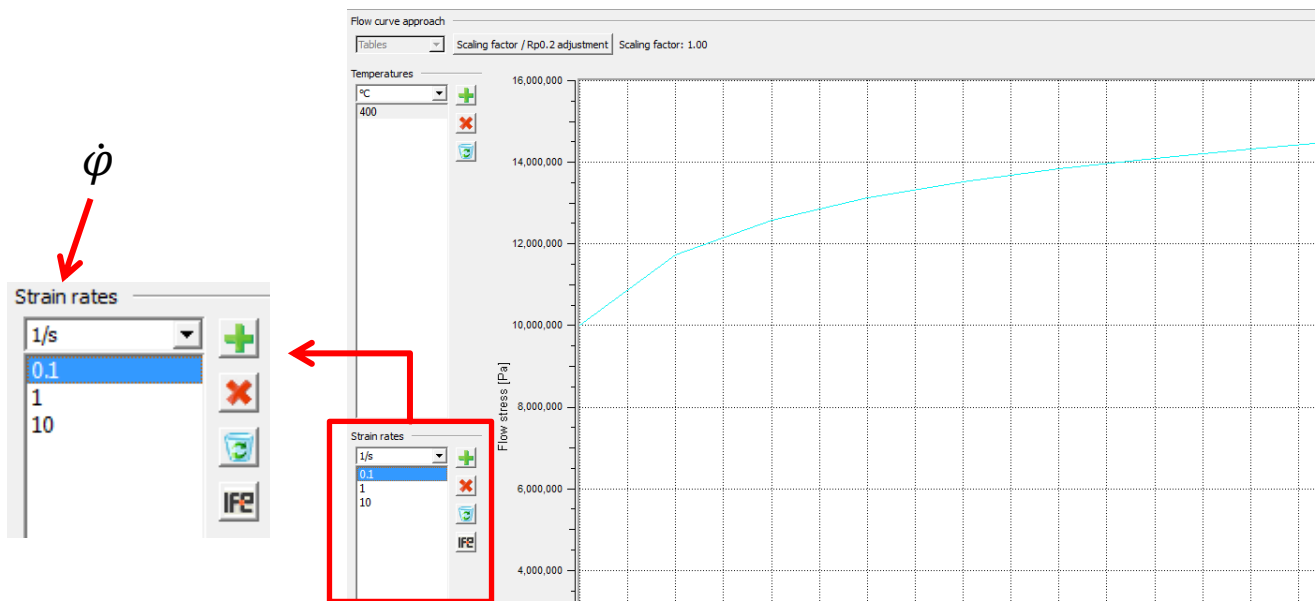


Figura 3.12 - Curva de Tensão de Escoamento do AA6351 inserida no Simufact Forming

### 3.3 Análise Analítica

Conforme mencionado no Capítulo 2, o método utilizado para desenvolvimento do procedimento matemático é o método dos tubos, visto que este é o mais adequado ao forjamento por tratar-se de uma geometria cilíndrica e simétrica em matriz fechada.

Para avaliar as tensões atuantes e, conseqüentemente, a força de forjamento a seção da peça foi dividida em 9 tubos concêntricos com raio variável. As linhas de divisão foram numeradas de 0 a 9, onde a linha 0 corresponde ao centro da peça ( $r_0 = 0$ ) e a linha 9 ao final do canal de rebarba ( $r_9 = 36$ ). Na Figura 3.13 observa-se a discretização do flange em tubos.

Para resolver as equações matemáticas da TEP é necessário o conhecimento da temperatura da peça de trabalho ( $T$ ), a determinação das deformações ( $\varphi$ ), e das velocidades de deformação ( $\dot{\varphi}$ ), para poder encontrar o valor da tensão de escoamento ( $k_f$ ), e, com isso, calcular as tensões localizadas do corpo forjado (SCHAEFFER, 2007). Além disso, foram utilizados os dados de entrada obtidos na literatura, mostrados na Tabela 3.1.

Tabela 3.1 - Dados de entrada do material para cálculo da TEP (BRITO, 1998)

Dados de entrada							
Billet	T [°C]	$h_0$ [mm]	$v_m$ [mm/s]	$k_{f0}$ [MPa]	$m_1$	$m_2$	$m_3$
Vazado	400	35,5	3,4 mm/s	266,87	-0,0043	0,103	0,057361
Maciço	400	32	3,4 mm/s	266,87	-0,0043	0,103	0,057361

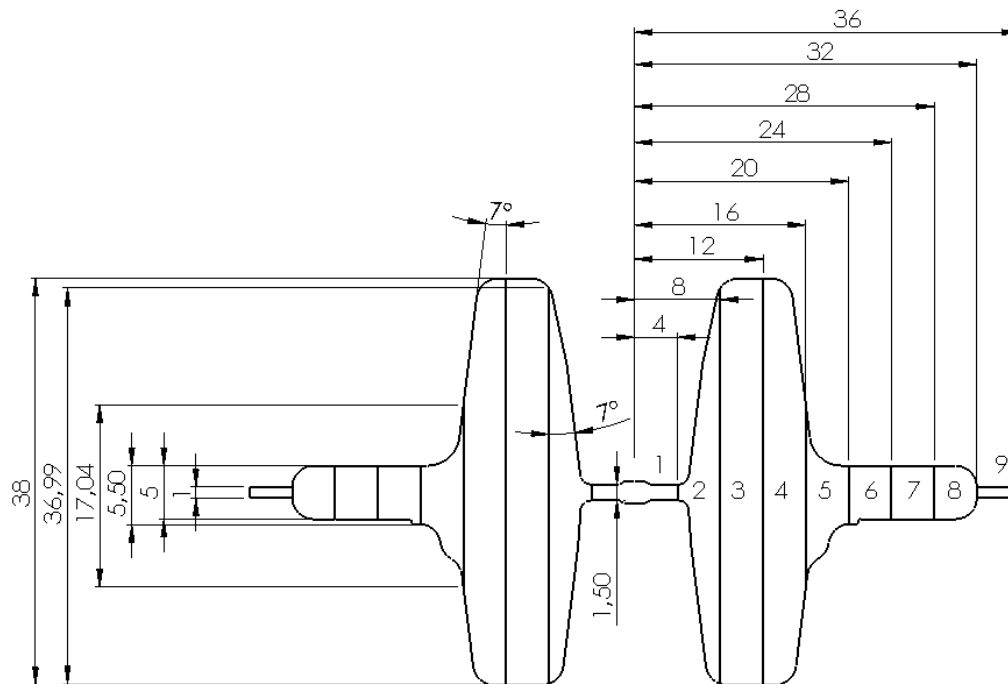


Figura 3.13 - Divisão da peça em tubos

### 3.4 Fabricação das Matrizes

Conforme mencionado na revisão bibliográfica, o material utilizado na fabricação de matrizes para forjamento a quente deve suportar temperaturas elevadas. Os aços da classe H, ao Cromo, são os que satisfazem, com maior êxito, as solicitações previstas no forjamento deste estudo. Com base nisso, o aço selecionado para a fabricação desta matriz foi o H13, cuja composição química esta exposta na Tabela 2.4.

As matrizes são constituídas de duas metades: a matriz superior e a matriz inferior conforme mostra a Figura 3.6. A primeira etapa de usinagem do ferramental foi o corte na serra para divisão do tarugo em duas partes, que servirão de base para a matriz inferior e a superior. Por ser uma serra de uso educacional, a mesma estava com a serra-fita gasta para efetuar o corte, o que ocasionou um problema conhecido popularmente na indústria por “corte salame”. Em função disso, foi necessário uma operação de usinagem no torno paralelo universal para facear as duas peças, e por fim, utilizou-se a retífica para fornecer o acabamento dimensional desejado garantindo precisão nas faces dos blocos que serão usinados em um centro de usinagem CNC.

A Figura 3.14 mostra os blocos, após a retificação, prontos para serem utilizados na fabricação da matriz inferior e superior.





Figura 3.14 - Blocos de H13 prontos para serem usinados.

Os modelos CAD, desenvolvidos no SolidWorks, foram importados para um *software* de CAM, chamado de Edgcam. Através deste sistema é possível gerar estratégias e simular a usinagem para que se possa verificar o resultado final, e se necessário, fazer correções antes da fabricação do modelo. A Figura 3.15 mostra a matriz no *software* Edgcam, com as respectivas linhas de usinagem que representam o caminho percorrido pela ferramenta que fará a remoção do material:

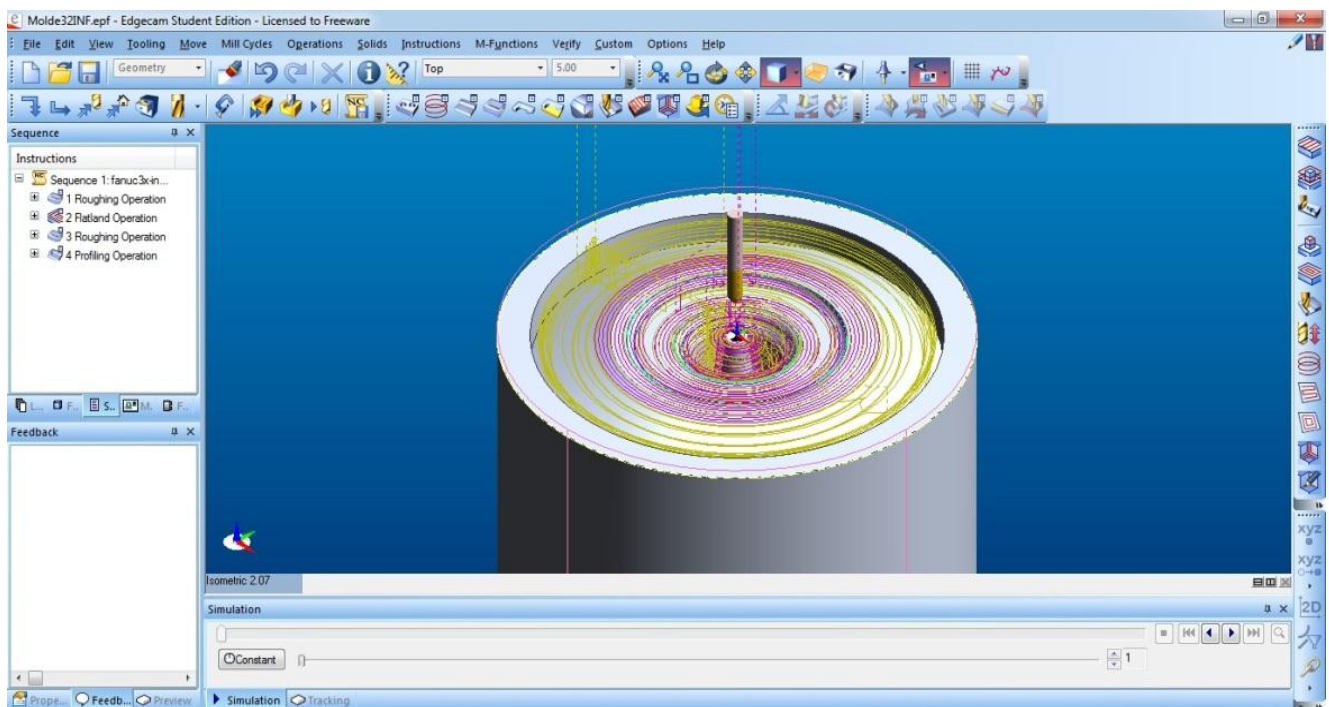
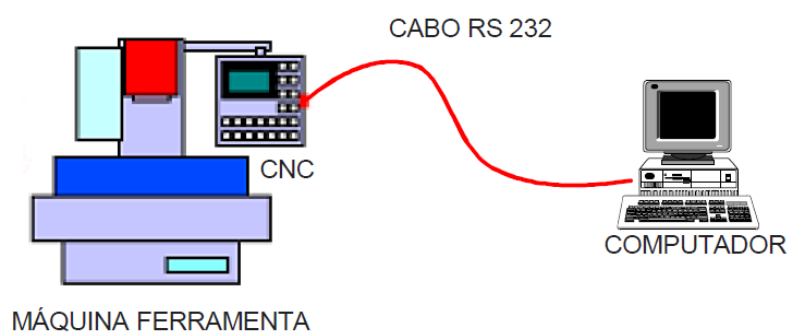


Figura 3.15 - Geração do programa de usinagem no *software* Edgcam

Depois de finalizado o programa no *software* Edgecam os dados são enviados ao Centro de Usinagem para a fabricação das matrizes inferior e superior. A máquina utilizada para isso é um centro de usinagem vertical da Romi, modelo Discovery 760, com comando Siemens 810D. O CNC é conectado a um computador externo através de uma interface padrão chamada de RS-232. Através desta interface o computador transfere os dados gerados pelo CAM para a máquina CNC, conforme ilustrado na Figura 3.16.



**Figura 3.16 - Transmissão de dados do computador para o CNC (HELLENO & SCHUTZER, 2004)**

Foram utilizadas 5 ferramentas na fabricação das matrizes, primeiro uma topo de 10mm de diâmetro para o desbaste inicial, depois uma esférica de 6mm para um pré-acabamento e para as estratégias de acabamento dos perfis uma esférica de 4mm e uma de 2mm de diâmetro. Inicialmente usinou-se a matriz inferior, e durante pré-acabamento teve-se a quebra de uma ferramenta, a esférica de 6mm, em função disso, alterou-se 2 parâmetros de usinagem, que foi a diminuição da velocidade de avanço e do incremento lateral da ferramenta. Depois destas modificações não ocorreu mais nenhuma quebra de ferramenta. A Figura 3.17 apresenta de forma resumida a sequência de fabricação utilizada.

Observa-se na Figura 3.17 (a), o bloco usinado do sistema de fixação realizado em fresadora ferramenteira fixado na máquina CNC por lexas. A Figura 3.17 (b) apresenta o fresamento realizado pelo centro de usinagem sobre o bloco da matriz. Nota-se na Figura 3.17 (c), o acabamento superficial do desbaste da matriz de forjamento e a Figura 3.17 (d) exhibe a matriz com o acabamento final.

O ferramental possui dois pinos guias de 12 mm de diâmetro. É necessário colocá-los para corrigir eventuais deslocamentos entre a matriz inferior e a superior devido a folgas existentes no equipamento. A fixação incorreta ou movimentação das matrizes durante a conformação também são problemas corrigidos pela utilização dos pinos guias. A folga entre o pino, fixado na ferramenta

superior com seu alojamento na matriz inferior é de 0,1mm. Estes pinos iniciam o guiamento do ferramental 30mm antes do fechamento das matrizes.

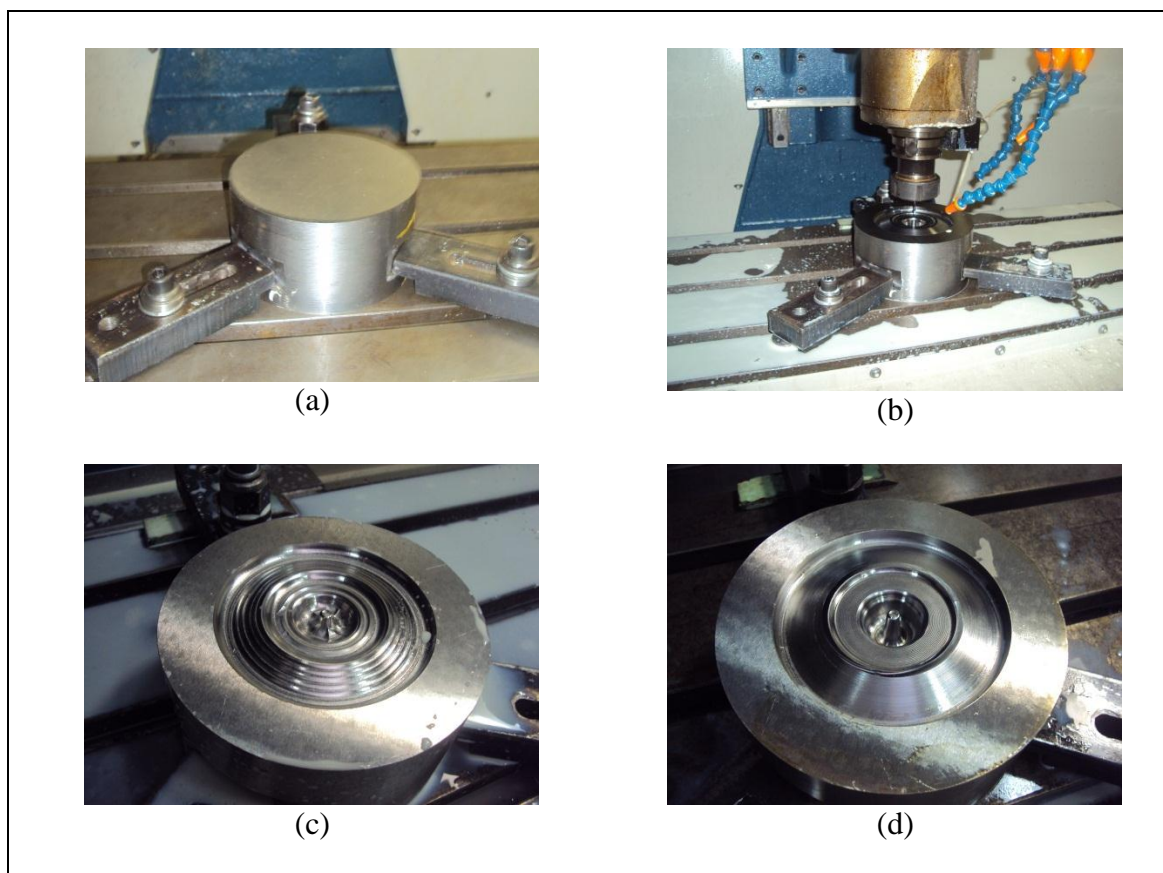


Figura 3.17 - Sequência de fabricação das matrizes

### 3.5 Descrição do processo experimental de forjamento

Após a realização da simulação e a fabricação do ferramental fez-se o forjamento da peça. Os mesmos parâmetros da simulação foram utilizados no intuito de comparar os resultados obtidos na simulação numérica e dados analíticos com os experimentos realizados.

#### 3.5.1 Equipamento utilizado para forjar

Para o forjamento da peça em estudo utilizou-se uma prensa hidráulica da marca FKL, a qual possui capacidade de força de 6000 kN e velocidade de prensagem de 3,4 mm/s. A unidade hidráulica desta máquina é instalada na parte superior. O sistema hidráulico é constituído basicamente por tanque, bombas, válvulas direcionais, cilindro principal, cilindros auxiliares e válvula de preenchimento. A válvula de preenchimento é uma válvula de retenção pilotada, montada

sobre o cilindro principal como a função de abrir o mesmo para movimentações rápidas. A Figura 3.18 apresenta o equipamento supracitado.



Figura 3.18 - Prensa hidráulica de 600ton, marca FKL.

A configuração dos parâmetros da máquina para o funcionamento dela é feito através de um sistema chamado de IHM da marca Siemens. A partir desta interface, é possível acessar e modificar todos os valores programáveis da máquina, conforme mostra a Figura 3.19 (a) e (b).



(a)



(b)

Figura 3.19 - (a) Tela inicial. (b) Tela de programação dos parâmetros do forjamento



### 3.5.2 Fixação das matrizes na máquina

As matrizes são fixadas à máquina com grampos apropriados para evitar a ocorrência de movimentos relativos horizontais entre as matrizes durante o processo de forjamento. As ferramentas possuem pinos guias para evitar o deslocamento durante a conformação. Elas são aquecidas através do contato com um tarugo de aço aquecido a 300°C. A fixação das matrizes pode ser vista na Figura 3.20.



Figura 3.20 - Fixação do ferramental na prensa

### 3.5.3 Lubrificação e aquecimento dos *billets*

Aqueceu-se os *billets* a uma temperatura de 400°C, em um forno elétrico, da marca Sanchis. Na sequência eles foram mergulhados em solução lubrificante sintética a fim de obter-se uma película lubrificante envolvendo os tarugos conforme Figura 3.22 (a).

O forno de aquecimento, visto na Figura 3.21 está posicionado ao lado da prensa, a fim de, reduzir a distância e o tempo de movimentação do *billet* aquecido até a prensa, evitando assim, a perda de calor.

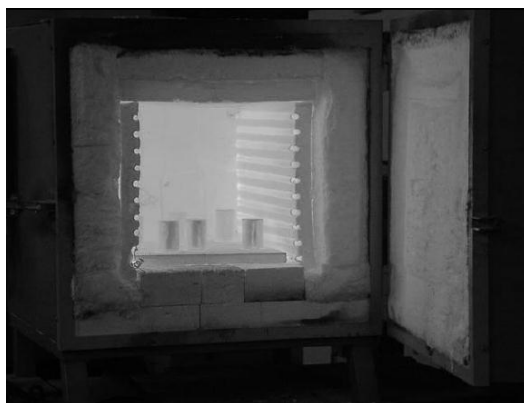
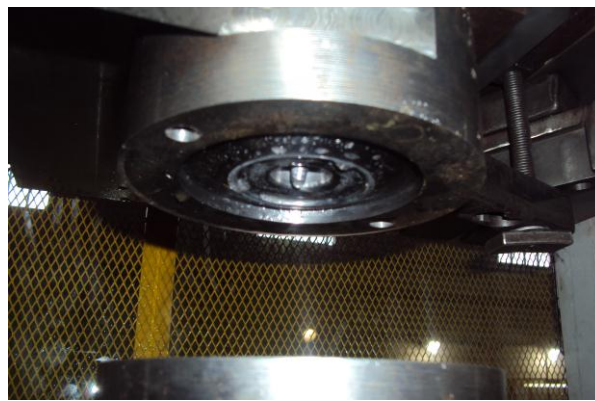


Figura 3.21 - *Billets* aquecidos em forno resistivo

As matrizes também foram lubrificadas. Borrifou-se sobre a superfície da mesma uma solução lubrificante sintética, conforme Figura 3.22 (b). Para aquecer as matrizes utilizou-se um tarugo pré-aquecido o qual foi colocado em contato com a matriz.



(a)



(b)

Figura 3.22 - Lubrificação: (a) solução lubrificante (b) Matriz lubrificada

### 3.5.4 Forjamento

A máquina é ligada através da chave geral no painel elétrico. Em seguida faz-se as configurações de força, deslocamento, avanço e velocidade. Para medição da força aplicada, utilizou-se uma célula de carga, sendo o sinal adquirido pelo aparelho Spider 8, da empresa HBM e tratado pelo *software* Catman Express, conforme mostra a Figura 3.23.

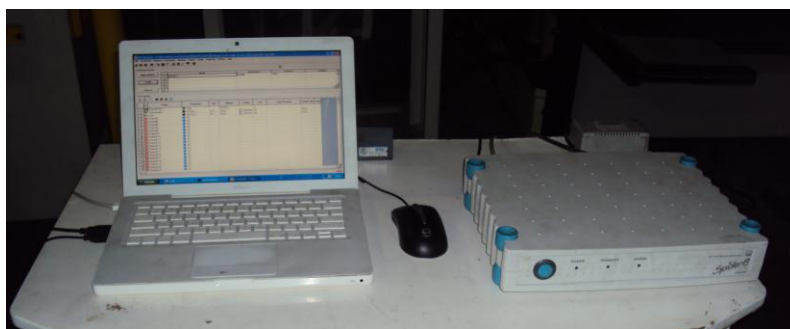
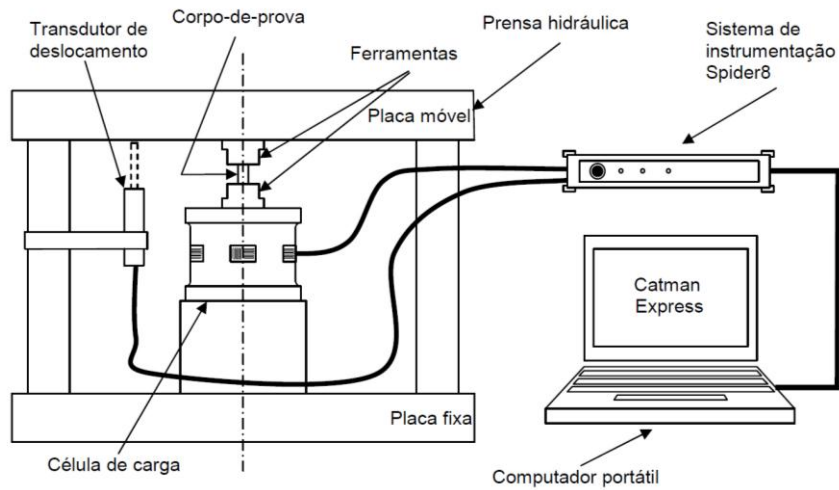


Figura 3.23 - Sistema de aquisição de dados

O deslocamento da prensa foi monitorado por um extensômetro de contato, tipo LVDT, o qual também foi acoplado ao Spider 8 e tratado pelo mesmo *software*. Júnior (JÚNIOR, 2007)

exemplifica de forma esquemática através da Figura 3.24. a comunicação e aquisição de dados da máquina com o computador.



**Figura 3.24 - Representação esquemática do sistema de aquisição de dados (JÚNIOR, 2007)**

Por fim, quando a força programada para o forjamento da peça é atingida, a abertura da prensa é realizada, para permitir a extração da peça forjada.

## 4 RESULTADOS E DISCUSSÕES

### 4.1 Análise Numérica

Realizada a simulação numérica computacional, conforme descrita no item 3.2 obtiveram-se resultados referentes ao preenchimento da cavidade nas matrizes, escoamento do material e força de conformação. Em relação ao primeiro, percebeu-se que com a geometria inicial da geratriz não seria possível obter-se o preenchimento total da cavidade. Sendo assim, alterou-se a geometria até que se conseguisse o preenchimento completo da cavidade. A Figura 4.1 mostra geometria inicial na qual se obteve o preenchimento incompleto.

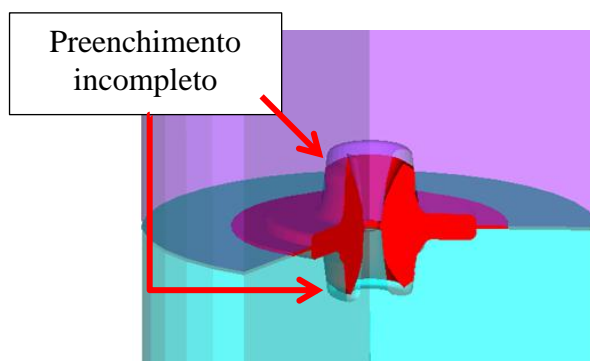


Figura 4.1 - Preenchimento incompleto da matriz

Após a alteração das dimensões do *billet* a simulação numérica computacional não apresentou qualquer ponto de falha de preenchimento, apontando que toda a superfície da cavidade da ferramenta entrou em contato com o material (AA 6351), tanto para o *billet* maciço como para o *billet* vazado. A Figura 4.2 permite esta verificação. A cor em vermelho indica que o material esta em contato com a matriz, o material que esta no canal de rebarba não esta em contato com a matriz, por isso a cor azul.

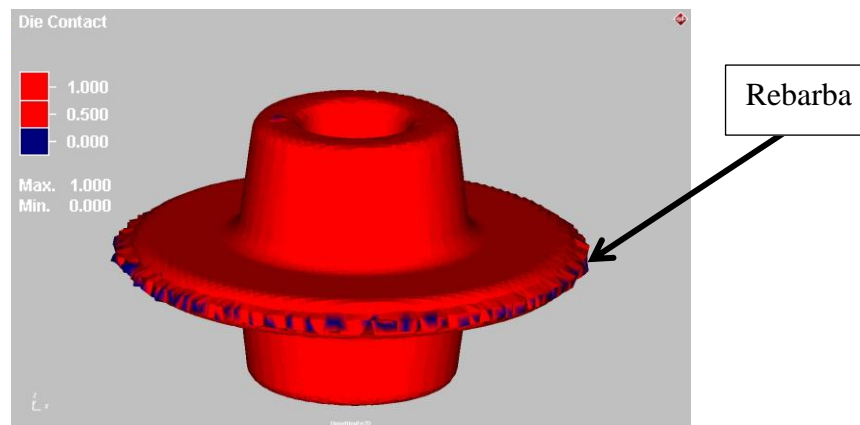


Figura 4.2 - Preenchimento da cavidade



Em relação à temperatura do processo e sua evolução durante a deformação imposta, nota-se que a região próxima ao canal de rebarba é a que mantém a temperatura mais elevada, pois é a que sofre maior deformação e atrito, e, além disso, a última parte da peça que entra em contato com a matriz. A Figura 4.3 exibe a distribuição das temperaturas atingidas no final do forjamento.

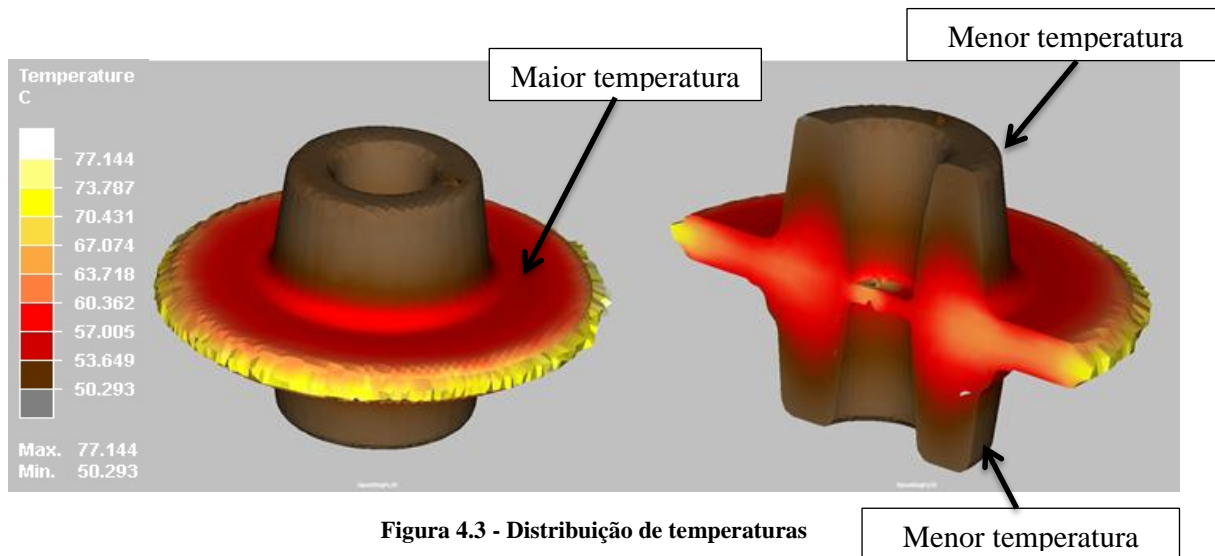


Figura 4.3 - Distribuição de temperaturas

Pode se perceber que a temperatura mais baixa está localizada na parte superior e inferior da peça. Nestas regiões, a temperatura se manteve constante e em torno de 50 °C, ou seja, apresentou resfriamento rápido devido a menor espessura e maior área de contato com a matriz. A maior temperatura é encontrada na entrada do canal de rebarba, região onde também se localiza a maior velocidade de deformação do processo. Nestas regiões, a temperatura mantém-se em torno de 70 °C.

A deformação foi efetuada em uma única e contínua etapa de conformação. As regiões, representadas pela cor vermelha no *software Simufact.Forming* são as que apresentam maior deformação equivalente conforme mostra a Figura 4.4.

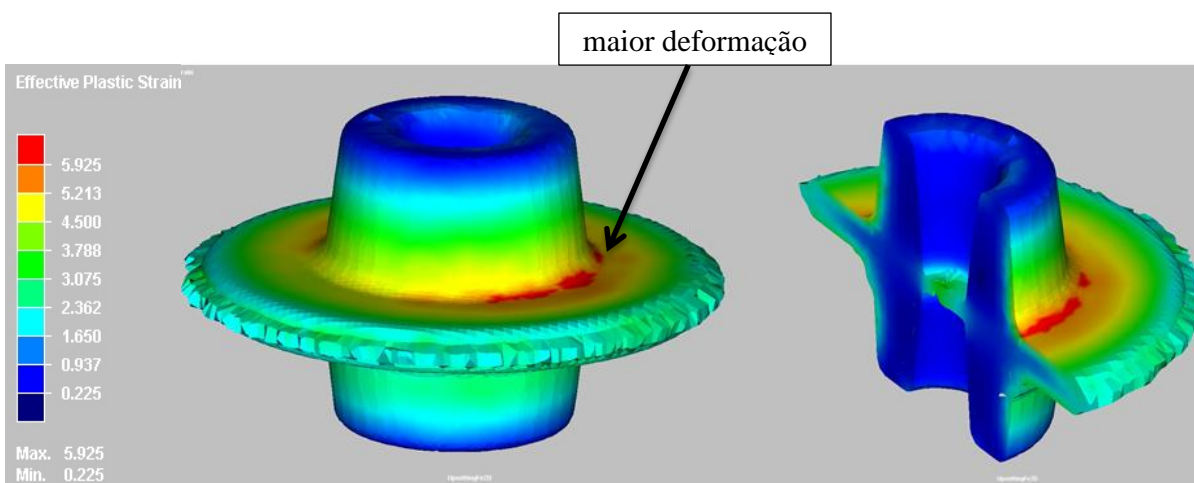


Figura 4.4 - Deformação plástica

Observa-se que a deformação se distribui de forma heterogênea na secção da barra. A região que apresenta a maior concentração de tensão é a mesma em que o material sofre maior deformação. Isso acontece porque neste local o fluxo do material é forçado a mudar de sentido.

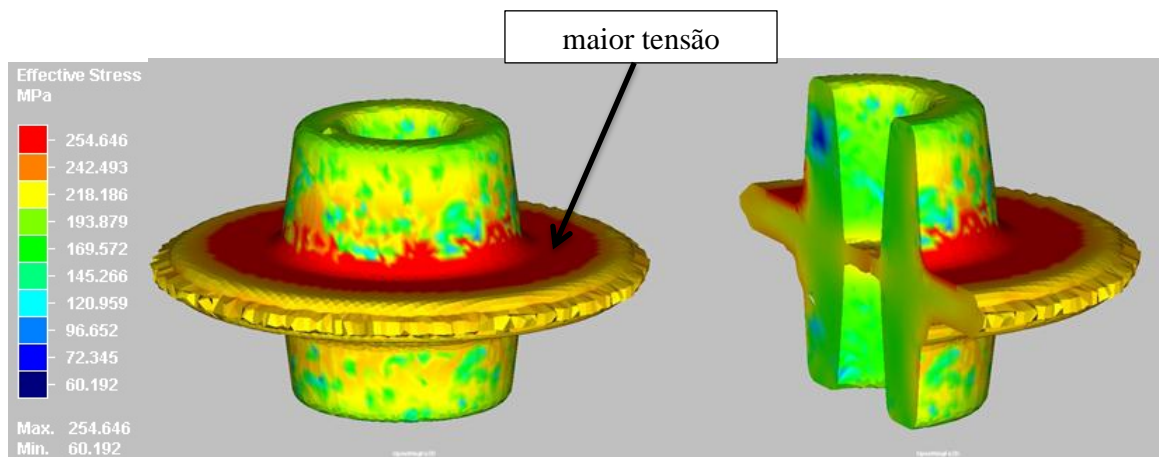


Figura 4.5 - Distribuição da tensão

A Figura 4.6 (a) permite a visualização das linhas de fluxo do material obtidas na simulação. Através de uma análise macrográfica da Figura 4.6 (b) revela-se o fibramento da peça forjada, através da qual pode-se verificar que o escoamento do material ocorreu de forma similar ao ocorrido na simulação.

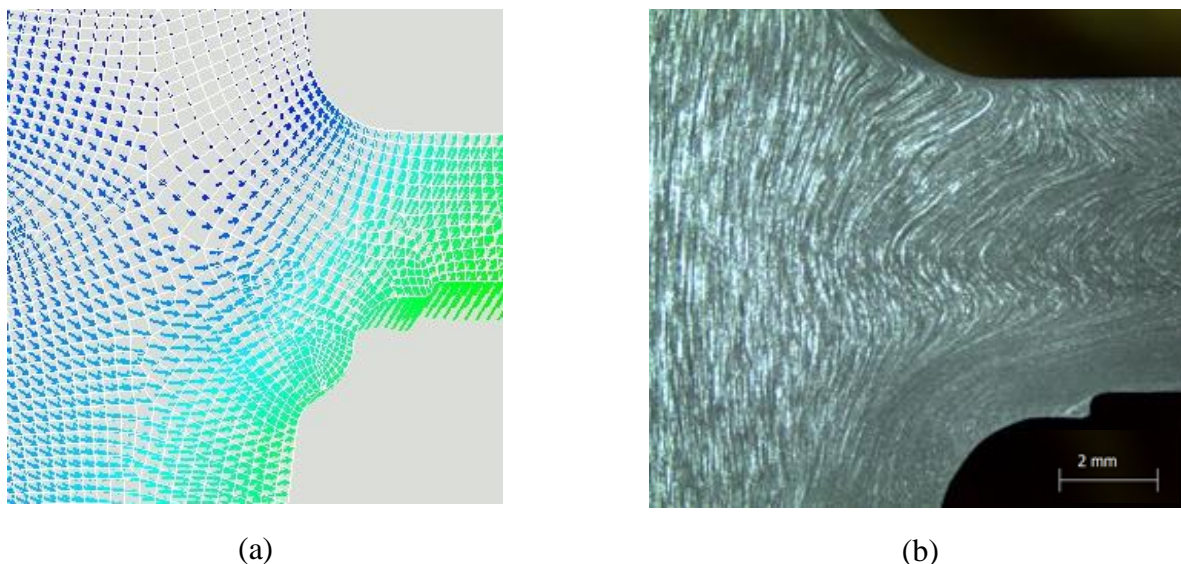


Figura 4.6 - Comparação do escoamento do material. Simulação versus Real

As Figura 4.7 e Figura 4.8 mostram os valores das forças em função do deslocamento, obtidas através da simulação numérica, com a utilização do *software Simufact.Forming*. A linha superior, representada pela cor vermelha, são os valores dos esforços da matriz superior e a linha inferior, representada pela cor lilás, são os valores dos esforços da matriz inferior.

Em relação à força de forjamento, foram simulados duas condições de processamento, conforme o objetivo desta pesquisa, todas elas considerando-se uma deformação em etapa única, tendo em vista de que esta forma de forjar é a que demanda maior força da prensa. A força necessária para o forjamento, da peça com *billet* vazado, obtida na simulação computacional numérica foi cerca de 2400 kN conforme mostra a Figura 4.7.



Figura 4.7 - Representação gráfica da força para o *billet* vazado

Na Figura 4.8 tem-se a força necessária para o forjamento da peça com *billet* maciço, que é de 2814,51 kN (287 toneladas). É possível perceber que no início do processo a força elevou-se de forma abrupta, que é quando o material do *billet* é forçado a escoar para a lateral da peça. Diferente do que acontece com o *billet* vazado no qual a força eleva-se de forma constante e aumenta mais significativa apenas no final do processo, durante o preenchimento do canal de rebarba.

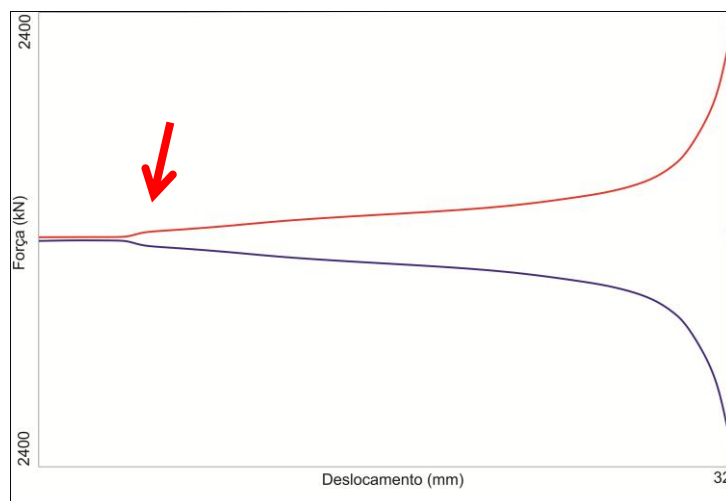


Figura 4.8 - Representação gráfica da força para o *billet* maciço

## 4.2 Análise Analítica

Pela Teoria Elementar da Plasticidade (TEP) é necessário, aproximadamente, 2700 kN de força para forjar o flange com um billet maciço e 2500 kN para um billet vazado. As Tabelas 4.1 e 4.2 mostram os resultados obtidos nos cálculos da força de forjamento, onde o sinal negativo significa uma força compressiva.

A diferença da força necessária para o forjamento com *billet* vazado para o *billet* maciço é pequena, aproximadamente 0,05%, conforme mostra a Figura 4.9, porém próxima da força necessária para o experimento físico da peça. Esta diferença se deve a algumas aproximações e arredondamentos que se utiliza no cálculo e também em função de diversos fatores do processo, como propriedades metalúrgicas do material, temperatura da peça e das matrizes, atrito interfacial entre a peça de trabalho e as matrizes, composição química do material trabalhado, perda de calor durante o deslocamento da peça do forno à prensa hidráulica, aquisição dos dados experimentais durante o forjamento, etc.

Conforme descrito na literatura, existe uma grande dificuldade nos processos de conformação mecânica em equacionar elementos como ângulos da parede, cantos com raios, aletas finas e filetes (LIMA, 2012). A peça em estudo possui todas estas características, as aproximações foram feitas para ficar o mais próximo possível da geometria final do flange, porém, elas existem e interferem no resultado final.

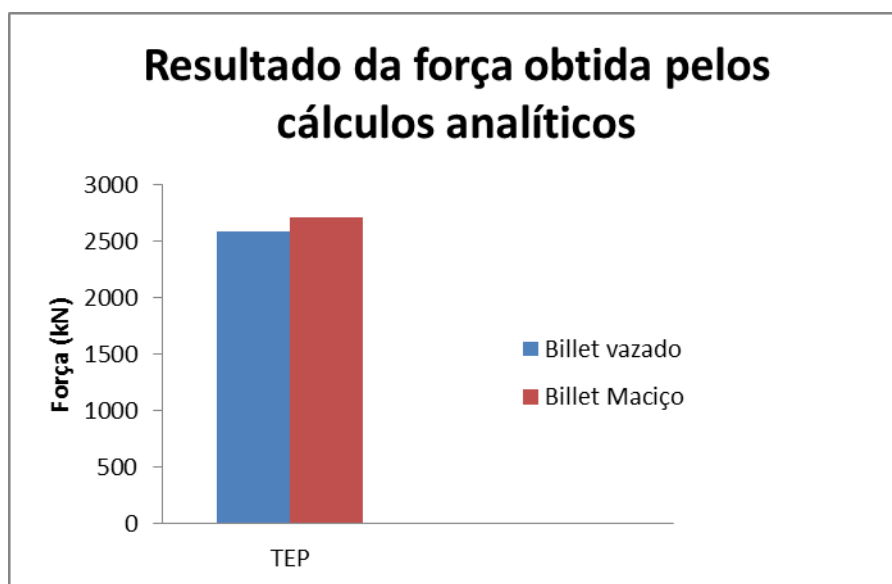


Figura 4.9 - Força obtida através da TEP

Tabela 4.1 - Resultado analítico da força necessária para o forjamento com bilhet vazado.

Tubo	$r_i$ [mm]	$\Delta r_i$ [mm]	$\alpha_i$ [rad]	$h_i$ [mm]	$h_0$ [mm]	$\varphi_i = \ln \frac{h_i}{h_0}$ [-]	$\dot{\varphi} = \frac{v_f}{h_i}$ [s <sup>-1</sup> ]
1 tubo	4	4	0	1,5	0	0,00	0,000
2 tubo	8	4	7	36,99	35,5	0,13	0,092
3 tubo	12	4	0	38	35,5	0,10	0,089
4 tubo	16	4	0	17,04	35,5	0,90	0,200
5 tubo	20	4	7	5,5	35,5	2,03	0,618
6 tubo	24	4	0	5	35,5	2,13	0,680
7 tubo	28	4	0	5	35,5	2,13	0,680
8 tubo	32	4	0	5	35,5	2,13	0,680
9 tubo	36	4	0	1	35,5	3,74	3,400

Tubo	$k_{fi} =$ $k_{f0} \cdot e^{-m1T} \cdot \varphi^{m2} \cdot \dot{\varphi}^{m3}$ [MPa]	$g(r_i) =$ $\frac{2}{h} k_{fi} \cdot \tan(\alpha + \rho)$ [-]	$f(r_i) =$ $\frac{2}{h} [\tan(\alpha + \rho) - \tan(\alpha)]$ [-]	$\sigma_{ri} =$ $\sigma_{ri-1} - \Delta\sigma_{ri}$ [MPa]
1 tubo	0,00	0,00	0,412	-1909,27
2 tubo	30,02	3,04	0,036	-1660,51
3 tubo	31,58	0,53	0,016	-1557,08
4 tubo	42,23	1,59	0,036	-1354,25
5 tubo	49,58	33,73	0,240	-622,65
6 tubo	50,10	6,44	0,124	-399,42
7 tubo	50,10	6,44	0,124	-250,05
8 tubo	50,10	6,44	0,124	-150,10
9 tubo	58,42	37,52	0,618	0,00

Tubo	$\Delta\sigma_{ri} =$ $[g(r) - f(r) \cdot \sigma_r] \cdot \Delta r_i$ [MPa]	$\sigma_{zi} =$ $k_{fi} + \sigma_{ri}$ [MPa]	$\bar{\sigma}_{zi} =$ $\frac{k_{fi} + \sigma_{ri}}{2}$ [MPa]	$\Delta A_i =$ $\pi \cdot (r_i^2 - r_{i-1}^2)$ [mm <sup>2</sup> ]	$F_i =$ $\bar{\sigma}_{zi} \cdot \Delta A_i$ [kN]
1 tubo	3146,47	-1965,64	-982,82	50,27	-49,40
2 tubo	248,76	-1690,54	-1828,09	150,80	-275,67
3 tubo	103,43	-1588,66	-1639,60	251,33	-412,08
4 tubo	202,83	-1396,48	-1492,57	351,86	-525,17
5 tubo	731,61	-672,22	-1034,35	452,39	-467,93
6 tubo	223,22	-449,53	-560,87	552,92	-310,12
7 tubo	149,37	-300,15	-374,84	653,45	-244,94
8 tubo	99,95	-200,20	-250,18	753,98	-188,63
9 tubo	150,10	-58,42	-129,31	854,51	-110,49

Força Total [kN]-2584,43  
Força Total [Tonf] -263,45

Tabela 4.2 - Resultado analítico da força necessária para o forjamento com bilhet maciço.

Tubo	$r_i$ [mm]	$\Delta r_i$ [mm]	$\alpha_i$ [rad]	$h_i$ [mm]	$h_0$ [mm]	$\varphi_i = \ln \frac{h_i}{h_0}$ [-]	$\dot{\varphi} = \frac{v_f}{h_i}$ [s <sup>-1</sup> ]
1 tubo	4	4	0	1,5	32	3,16	2,27
2 tubo	8	4	7	36,99	32	-0,04	0,09
3 tubo	12	4	0	38	32	-0,07	0,09
4 tubo	16	4	0	17,04	32	0,73	0,20
5 tubo	20	4	7	5,5	32	1,86	0,62
6 tubo	24	4	0	5	32	1,96	0,68
7 tubo	28	4	0	5	32	1,96	0,68
8 tubo	32	4	0	5	32	1,96	0,68
9 tubo	36	4	0	1	32	3,57	3,40

Tubo	$k_{fi} =$ $k_{f0} \cdot e^{-m1T} \cdot \varphi^{m2} \cdot \dot{\varphi}^{m3}$ [MPa]	$g(r_i) =$ $\frac{2}{h} k_{fi} \cdot \tan(\alpha + \rho)$ [-]	$f(r_i) =$ $\frac{2}{h} [\tan(\alpha + \rho) - \tan(\alpha)]$ [-]	$\sigma_{ri} =$ $\sigma_{r_{i-1}} - \Delta\sigma_{r_i}$ [MPa]
1 tubo	56,38	24,14	0,412	-1909,27
2 tubo	30,02	3,04	0,036	-1660,51
3 tubo	31,58	0,53	0,016	-1557,08
4 tubo	42,23	1,59	0,036	-1354,25
5 tubo	49,58	33,73	0,240	-622,65
6 tubo	50,10	6,44	0,124	-399,42
7 tubo	50,10	6,44	0,124	-250,05
8 tubo	50,10	6,44	0,124	-150,10
9 tubo	58,42	37,52	0,618	0,00

Tubo	$\Delta\sigma_{ri} =$ $[g(r) - f(r) \cdot \sigma_r] \cdot \Delta r_i$ [MPa]	$\sigma_{zi} =$ $k_{fi} + \sigma_{ri}$ [MPa]	$\bar{\sigma}_{zi} =$ $\frac{k_{fi} + \sigma_{ri}}{2}$ [MPa]	$\Delta A_i =$ $\pi \cdot (r_i^2 - r_{i-1}^2)$ [mm <sup>2</sup> ]	$F_i =$ $\bar{\sigma}_{zi} \cdot \Delta A_i$ [kN]
1 tubo	3243,04	-1965,64	-3587,17	50,27	-180,311
2 tubo	248,76	-1690,54	-1828,09	150,80	-275,669
3 tubo	103,43	-1588,66	-1639,60	251,33	-412,076
4 tubo	202,83	-1396,48	-1492,57	351,86	-525,173
5 tubo	731,61	-672,22	-1034,35	452,39	-467,93
6 tubo	223,22	-449,53	-560,87	552,92	-310,119
7 tubo	149,37	-300,15	-374,84	653,45	-244,94
8 tubo	99,95	-200,20	-250,18	753,98	-188,629
9 tubo	150,10	-58,42	-129,31	854,51	-110,495

Força Total [kN] -2715,34

Força Total [Tonf] -276,79

### 4.3 Análise Experimental

A primeira dificuldade encontrada durante o forjamento da peça, e não previsto pela simulação, foi fazer o posicionamento correto do *billet* sobre a matriz. Para que o material escoe de maneira uniforme é necessário centralizar o *billet* na matriz no início do processo. Em função disso, o material escoou de forma desuniforme dentro da cavidade, provocando a deformação no pino central da matriz. A Figura 4.10 mostra exemplo destes problemas.

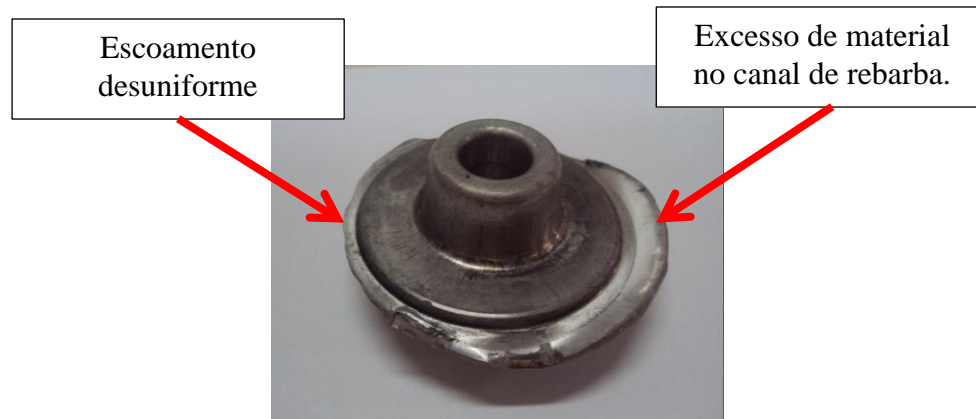


Figura 4.10 - Primeiro experimento: Escoamento desuniforme

Além disso, as peças fabricadas no primeiro experimento não preencheram totalmente a cavidade da matriz, conforme a Figura 4.11. Este problema ocorreu principalmente pela falta de um canal para saída de ar. Assim sendo, os dados de força obtidos neste primeiro experimento foram desconsiderados.



Figura 4.11 - Primeiro experimento: Preenchimento incompleto

Para o forjamento da peça com *billet* maciço, foi necessário um *billet* maior do que o calculado utilizando a lei de constância de volume, pois o material exibe resistência em escoar na direção de preenchimento da matriz superior escoando com maior facilidade para o canal de rebarba.



Realizou-se então um segundo forjamento, no qual corrigiu-se os problemas encontrados. Para facilitar o posicionamento do *billet* na matriz inseriu-se um pequeno rebaixo de 0,5 mm, desta forma o *billet* permanece sempre na mesma posição. Para facilitar a saída do ar preso na matriz, inseriu-se um furo com diâmetro de 1mm em cada uma das matrizes, conforme mostra a Figura 4.12.



Figura 4.12 - Furos para escape de gases

A Figura 4.13 mostra um ensaio rápido e prático feito antes do forjamento para verificar a eficácia das alterações feitas na matriz. Percebe-se que o material escoou pela saída de gás e que o volume de material do *billet* está adequado.

material que escoou pela saída de gás



Figura 4.13 - Peça produzida em ensaio com plasticina



A Figura 4.14 mostra as peças forjadas, com os *billets* vazados e maciços, foram feitas amostras de cada *billet*. Após análise visual das peças, concluiu-se que é possível fabricar peças isentas de defeitos e trincas.



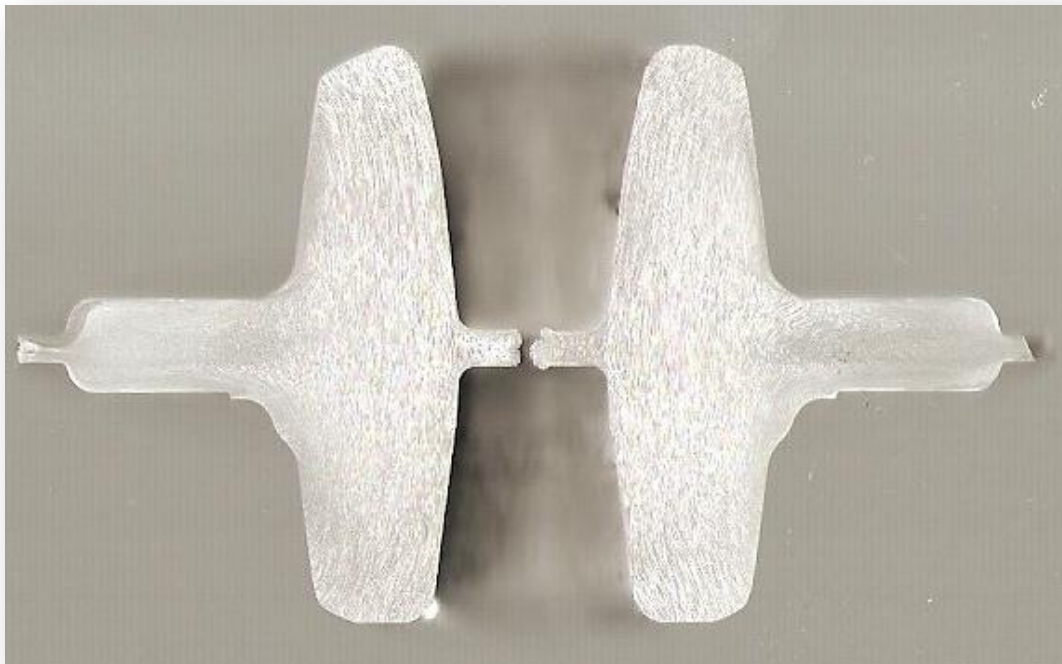
(a) Experimento com *billet* vazado



(b) Experimento com *billet* maciço

**Figura 4.14 - Peças forjadas**

Após o forjamento, uma peça foi submetida a um ensaio metalográfico, para revelar sua macrografia. Após o corte da peça e o polimento a peça foi atacada com um reagente chamado de água régia, o qual foi aplicado sobre a seção em estudo com o auxílio de um algodão. A Figura 4.15 apresenta a macroestrutura, evidenciando as linhas de fluxo do material durante a conformação.



**Figura 4.15 - Macrografia evidenciando as linhas de fluxo do material durante a conformação**

No forjamento experimental a força total medida pela célula de carga foi de aproximadamente 3400 kN para o *billet* maciço e de 2400 kN para o *billet* vazado, resultando em uma diferença de 0,4% conforme mostra a Figura 4.16.

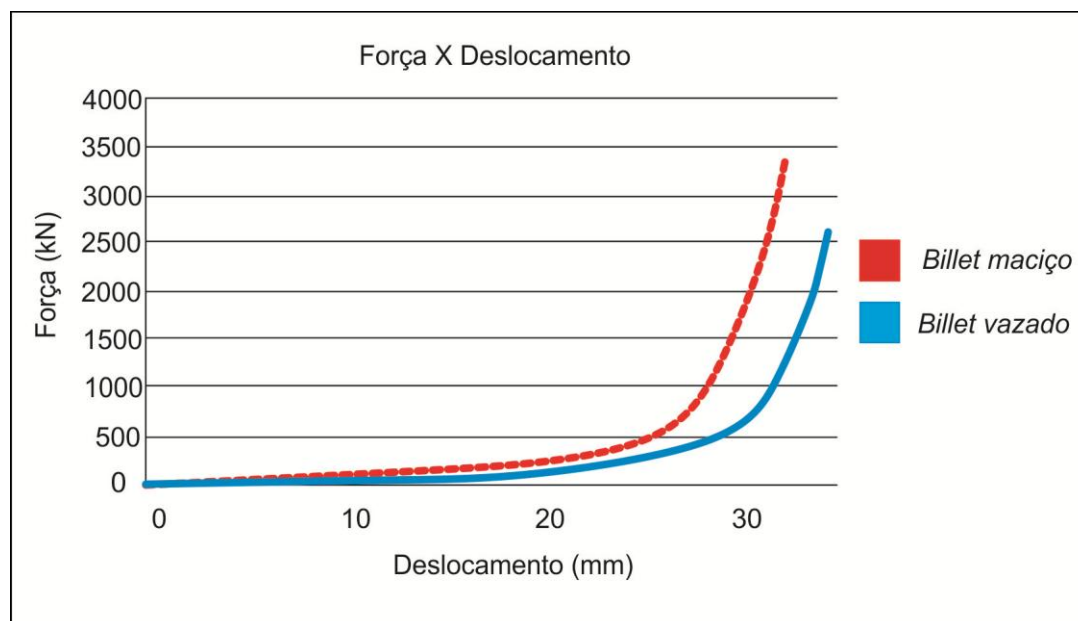


Figura 4.16 - Gráfico da força *versus* deslocamento obtido no forjamento experimental para *billet* maciço e vazado

Verifica-se nas Figura 4.16 que, à medida que a ferramenta vai se deslocando e forjando o material, é necessário um maior esforço para continuar o forjamento, isso se deve principalmente ao resfriamento do material, devido ao contato com as matrizes, e também pela dificuldade no preenchimento das partes mais delgadas da peça.

Através de uma análise da Figura 4.17 é possível identificar a diferença da força obtida no experimento, simulação e nos cálculos analíticos. A simulação obteve um menor percentual de diferença na força máxima, para o *billet* vazado em relação ao experimental, que foi de 0,008%. As diferenças ocorrem principalmente pelas desigualdades entre as condições de processamento e as inseridas no *software*.

A força obtida através da TEP para o *billet* vazado foi a que mais divergiu do experimental, em torno de 5%, porém esta diferença é considerada pequena, tornando os resultados obtidos através dos cálculos válidos e permitido que os mesmos sejam utilizados como referência para o experimento.

O forjamento com *billet* maciço apresentou as maiores forças em todas as situações. A força obtida experimentalmente é a mais elevada, pois foi necessário aumentar o volume do *billet* para que

o material preencha toda a cavidade. Caso contrário, o material escoar para a cavidade de rebarba e não preenche completamente a cavidade. Isso ocorre porque o material apresenta dificuldade em escoar na cavidade superior.

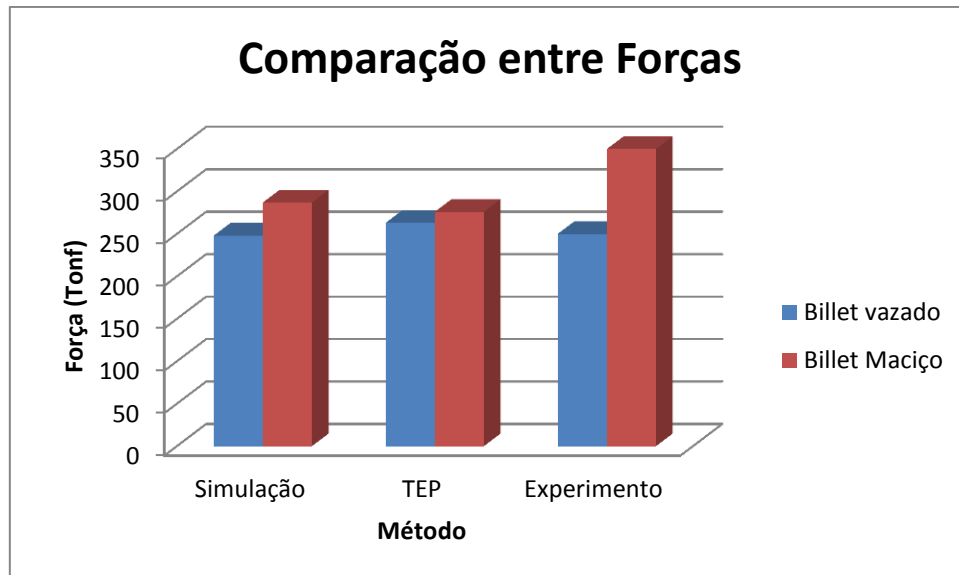


Figura 4.17 - Comparação entre as forças

## 5 CONCLUSÕES

Esta pesquisa assumiu como objetivo principal verificar a viabilidade de produzir peças flangeadas a partir de *billets* tubulares. Identificar os parâmetros do processo de fabricação utilizando os *softwares* de CAE/CAD/CAM e compará-los com os resultados obtidos no final do processo de forjamento a fim de inferir sua confiabilidade, também, fez parte do objetivo desta pesquisa.

Para tal, este estudo dividiu-se em quatro etapas: A primeira foi a revisão de literatura que forneceu informações e dados referentes aos principais parâmetros do processo de forjamento utilizados na alimentação dos *softwares*; a segunda etapa foi a modelagem da peça e das matrizes em 2D e 3D no *software* SolidWorks e, também, a simulação numérica do forjamento no Simufact Forming que forneceu, entre outros, dados de força e o comportamento do material. Ainda, como etapa intermediária, utilizou-se o modelo matemático da Teoria Elementar da Plásticidade (TEP) para cálculos analíticos da força necessária para o forjamento do flange em estudo; a terceira etapa caracteriza-se pela fabricação da peça; enfim, a quarta etapa foi a comparação dos resultados obtidos via *softwares*, cálculos analíticos (TEP) e experimentais.

Uma das dificuldades encontradas foi a definição correta da geometria do *billet*, pois, dependendo da espessura da parede do *billet* vazado, pode ocorrer deformação de forma inadequada gerando dobras localizadas nas extremidades no produto forjado. Se muito espesso, o material em excesso deslocar-se-á para o canal de rebarba sendo desperdiçado, aumentando os custos de fabricação da peça. Equalizar estes fatores não foi uma tarefa fácil, porém, com o auxílio da simulação numérica pode-se chegar a um resultado satisfatório.

O dados obtidos no primeiro experimento realizado não puderam ser aproveitados, pois os gases retidos na cavidade impediram o preenchimento da mesma. A simulação numérica não previu este evento e, por isso, só foi identificado durante o experimento. O problema foi contornado com a inserção de saída de gases na matriz superior e inferior e a partir destas correções pode-se obter os resultados almejados.

O processo de fabricação de peças flangeadas a partir de *billets* vazados demonstrou-se vantajoso em relação aos *billets* maciços. Isso é evidenciado na utilização de menores forças para o forjamento, menor consumo de material e o tempo de usinagem que é menor devido a redução de material a ser removido.

Apesar do problema referente a retenção de gases não ter sido detectado pela simulação, pode-se dizer que a simulação numérica computacional se mostrou eficaz para predizer a força necessária para o forjamento das peças, após a fabricação de canais para saída de gases nas matrizes. Quando

comparados, os resultados obtidos no forjamento experimental com os da simulação percebe-se similaridade entre eles, ou seja, a simulação numérica apresentou resultados confiáveis e podem ser usados como guias no desenvolvimento de processos de forjamento, auxiliando na redução do tempo de produção.

O uso da Teoria Elementar da Plasticidade empregado para estimar o valor da força de forjamento mostrou maior distanciamento, se comparado do valor real obtido com o experimento e, ainda, que a diferença entre a força necessária para forjar com um *billet* vazado e maciço é muito pequena. Com base nestes resultados é possível concluir que os cálculos analíticos não apresentam resultados precisos quando trabalhamos com *billet* vazado. Entretanto, o modelo matemático pode ser utilizado como um indicativo de força necessária para a fabricação de peças forjadas.

Os resultados obtidos pela simulação numérica, modelo matemático da Teoria elementar da Plasticidade (TEP) e experimentalmente, apresentaram diferenças que podem ser justificadas em função da utilização de dados retirados da literatura. Como exemplo, o atrito e a tensão de escoamento que são de difícil mensuração para o processo de forjamento a quente. Contudo, esses resultados podem ser utilizados como indicativos da força necessária para forjar e, no caso da simulação numérica, do comportamento do material durante a conformação. Por fim, através da análise visual e macrográfica das peças, concluiu-se que é possível fabricar peças isentas de trincas e de defeitos superficiais, através de um *billet* vazado.

Por fim, conclui-se, então, que com a utilização de *billets* vazados a força para o forjamento e o material utilizado são inferiores, assim, comprovando sua vantagem em relação ao processo de fabricação convencional.

## **6 SUGESTÕES PARA TRABALHOS FUTUROS**

Algumas sugestões podem ser feitas para complementar o presente estudo:

- Medir o tempo de usinagem posterior ao forjamento para que se possa comparar e mensurar a economia obtida.
- Fazer um estudo da microestrutura do material e verificar a resistência mecânica das peças forjadas a partir de billet vazado e billet maciço.
- Analisar outras geometrias de peças vazadas.

## 7 REFERÊNCIAS BIBLIOGRÁFICAS

ABAL, A. B. <http://www.abal.org.br/>. Acesso em 30 de janeiro de 2013, disponível em <http://www.abal.org.br/aluminio/introducao.asp>, 2013.

ADLOF, W. <http://www.euroforge.org/>. Acesso em 15 de março de 2013, disponível em [http://www.euroforge.org/fileadmin/user\\_upload/eLibrary/IMU\\_Basic\\_Knowledge\\_English\\_final\\_11-03-14.pdf](http://www.euroforge.org/fileadmin/user_upload/eLibrary/IMU_Basic_Knowledge_English_final_11-03-14.pdf), 1994.

ALFARO, I., YVONNET, J., CUETO, E., CHINESTA, F., & DOBLARE, M. Meshless methods with application to metal forming. *Computer Methods in Applied Mechanics and Engineering*, v.195, n. 1, p. 6661-6675, 2006.

ALTAN, T; OH, S; Gegel, H. *Conformação de Metais: Fundamentos e Aplicações*. Editora: São Carlos- EESC/USP, 1999.

Aluminium, A. E. . *Aluminium Matter*. Acesso em 02 de outubro de 2013, disponível em: <http://aluminium.matter.org.uk/content/html/eng/default.asp?catid=1&pageid=1>, 2013.

ALVES, M. L. *Modelação Numérica e Análise Experimental de Operações de Forjamento*. Tese de doutorado. Universidade de Lisboa, Lisboa, 2004.

BATALHA, F. G. *Introdução a Manufatura Mecânica*. Escola Politécnica da Universidade de São Paulo, São Paulo, 2003.

BEHRENS, B., DOEGE, E., REINSCH, S., TELKAMP, K., DAEHNDEL, H., & SPECKER, A. Precision forging processes for high-duty automotive components. *Journal of Materials Processing Technology*, v. 185, p. 139-146, 2007.

BIBA, N., STEBOUNOV, S., & LISHINY, A. Cost effective implementation of forging simulation. *Journal of Materials Processing Technology*, v. 113, p. 34-39, 2001.

BÖESCH P.R., M. V. Determinação do coeficiente de atrito pelo ensaio de compressão do anel: uma revisão. *Revista Thema*, p. 1-11, 2011.

BRAMLEYU, A. N., & MYNORS, D. The Use Of Forging Simulation Tools. *Materials and Design*, v. 21, n. 4, p. 279-286, 2000.

BRITO, A. *Análise teórico-experimental dos processos de expansão, redução e inversão de extremidades de tubos de parede fina em matriz*. Tese de doutorado. UFRGS - PPGEM, Porto Alegre/RS, 2006.

BRITO, A., & PREDIGER, S. Aspectos do levantamento de curvas de escoamento. *XVIII SENAFOR - 2ª Conferência Internacional de Forjamento*, p. 189-210, 1998.

BRITO, A.; Shaeffer, L.; Erxleben, S.; Suttan, F. Processos de produção de pré-formas na produção de forjados em matriz. *Ferramental*, v. 4, p.15-21, 2009.

BRUCELLE, O., & BERNHART, G. Methodology for service life increase of hot forging tools. *Journal of Materials Processing Technology*, v.87, p. 237-246, 1999.

- BUENO, A. F., MARTINS, V., BÖESCH, P., MORAES, A., & SCHAEFFER, L. Avaliação do coeficiente de atrito para liga de alumínio AA6351 pelo método do tubo cônico em comparação com simulação numérica. *ABM*, p. 2228-2239, 2011.
- BUIJK, A. Finite Volume (FV) and Finite Element (FE) integration in Simufact.forming. Acesso em 12 de abril de 2011, disponível em [http://www.simufact.de/en/ressource/data\\_article/Simufact\\_A\\_Finite\\_Volume\\_and\\_Finite\\_Element\\_Integration.pdf](http://www.simufact.de/en/ressource/data_article/Simufact_A_Finite_Volume_and_Finite_Element_Integration.pdf), 2008.
- CAPAN, L., & BARAN, O. Calculation method of the press force in a round shaped closed-die. *Journal of Materials Processing Technology*, v. 102, p. 230-233, 2000.
- CAPAROLLI, A; GILENO, L. A.; BUTTON S. T. Expert system for hot forging design. *Journal of Materials Processing Technology*, v. 80, p. 131-135, 1998.
- CARLSSON, B., & HUML, P. Determination of the Material Properties of an Anisotropic Metal Wire. *In Annals of the CIRP*, v. 45, n. 1, p. 231-33, 1996.
- CHIAVERINI, V. *Tecnologia Mecânica*. Editora São Paulo/SP: McGraw-Hill, 1986.
- CLEARY, P., PRAKASH, M., DAS, R., & HA, J. Modelling of metal forging using SPH. *Applied Mathematical Modelling*, v.36, n. 8, p. 3836-3855, 2012.
- CLOUGH, R. The Finite Element Method in Plane Stress Analysis. *Conference on Electronic Computation*, v. 3, p. 345-378, 1960.
- COLOMBO, T. *Análise numérica do forjamento em matriz aberta para a produção de eixos vazados*. Dissertação de mestrado. UFRGS - PPGEM, Porto Alegre/RS, 2012.
- CORRÊA, F. J. Uso do método dos tubos para calcular esforços compressivos no forjamento em matriz fechada. *Forge*, v.10, p. 43-47, janeiro a abril de 2013.
- DIETER, G. E. *Metalurgia Mecânica*. 2ª Edição, Rio de Janeiro: Guanabara Dois. 1981.
- DOEGE, E., THALEMANN, J., & WEBER, F. Hot forging of precision parts. *Journal of Materials Processing Technology*, v. 35, n.3, p. 469-481, 1992.
- ENGINEERING, D. Acesso em 23 de Fevereiro de 2013, disponível em Universidade Brigham Young: [http://meen282.et.byu.edu/sites/meen282.et.byu.edu/files/PPT/14-ForgingofMetals\\_files/frame.htm#slide0012.htm](http://meen282.et.byu.edu/sites/meen282.et.byu.edu/files/PPT/14-ForgingofMetals_files/frame.htm#slide0012.htm). 2013
- EUROFORGE. Acesso em 26 de Agosto de 2013, disponível em [http://www.euroforge.org: http://www.euroforge.org/fileadmin/user\\_upload/eLibrary/IMU\\_Basic\\_Knowledge\\_English\\_final\\_11-03-14.pdf](http://www.euroforge.org: http://www.euroforge.org/fileadmin/user_upload/eLibrary/IMU_Basic_Knowledge_English_final_11-03-14.pdf), 2013.
- FERESHTEH-SANIEE, F., & HOSSEINI, A. The effects of flash allowance and bar size on forming load. *Journal of Materials Processing Technology*, v. 177, p. 261-265, 2006.



- FERESHTEH-SANIEE, F., & JAAFARI, M. Analytical, numerical and experimental analyses of the closed-die forging. *Journal of Materials Processing Technology*, v. 125, p. 334-340, 2002.
- FUJIKAWA, S. Application of CAE for hot-forging of automotive components. *Journal of Materials Processing Technology*, v. 98, n. 2, p. 176-181, 2000.
- FUSERASHI Co., Ltd. Acesso em 26 de Agosto de 2013, disponível em <http://www.fuserashi.com/english/products/car.html>, 2013.
- GABARDO, J. F. *Estudo da tenacidade do aço ferramenta H13*. Dissertação de mestrado. UFPR, Curitiba/PR, 2008.
- GAMBIN, W. A Method of Large Finite Elements. *Computer Methods in Applied Mechanics and Engineering*, v. 11, n. 3, p. 351-365, 1977.
- HANDBOOK, A. M. *Properties and Selection Irons Steels and High*. vol. 1. 2002
- HARTLEY, P., & PILLINGER, I. Numerical simulation of the forging process. *Computer Methods in Applied Mechanics and Engineering*, v.195, p. 6676-6690, 2006.
- HATEBUR METALFORMING EQUIPMENT LTD. Acesso em 20 de julho de 2013, disponível em Hatebur Automatic : <http://www.formtech2.com/locations/photos/c1.jpg>, 2013.
- HECK, N. C. *DEMET / PPGEM / UFRGS*. Acesso em abril de 2013, disponível em Núcleo de Termodinâmica Computacional para Metalurgia: <http://www.ct.ufrgs.br/ntcm/graduacao/ENG06638/IEM-Texto-6.pdf>, 2013.
- HELLENO, A. L., & SCHUTZER, K. Fatores que influenciam a usinagem de moldes e matrizes com altas velocidades. *Revista de Ciência & Tecnologia*, v. 12, n 23, p. 7-14, 2004.
- HELMAN, H., & CETLIN, P. R. *Fundamentos da Conformação Mecânica dos Metais*. 2ª Edição. Rio de Janeiro, RJ / Brasil: Ed. Artliber, 2005.
- HENSEL, A., & SPITTEL, T. *Kraft – und Arbeitsbedarf bildsamer Formgebungsverfahren*. Leipzig: VEB Deutscher Verlag für Grundstoffindustrie, 1978.
- HORN, K. *Aluminum: Vol. III – Fabrication and Finishing*. Ohio: American Society for Metals, 1967.
- INTERNATIONAL ALUMINIUM INSTITUTE. Acesso em 19 de julho de 2013, disponível em <http://transport.world-aluminium.org/index.php?id=43>, 2013.
- JÚNIOR, A. L. *Análise da influência das propriedades do material e parâmetros do processo na simulação numérica do processo de forjamento*. Dissertação de mestrado. UFRGS - PPGEM, Porto Alegre/RS, 2007.
- KNOLL, P., LIMA, D., & SCHAEFFER, L. Estudo descreve a obtenção da curva de escoamento do Alumínio por ensaio de compressão. *Corte e Conformação de Metais*, n. 28, p. 74-79, 2007.

KOLLER, L., & SCHAEFFER, L. Características de Três Diferentes Programas de Simulação Numérica de Forjamento. *Anais do XX SENAFOR*, p. 139-154, 2009.

LIMA, D. R. *Desenvolvimento e controle de processos de conformação da liga de magnésio az61*. Tese de doutorado. UFRGS - PPGEM, Porto Alegre/RS, 2012.

MALAYAPPAN, S. An experimental analysis of upset forging of aluminium cylindrical billets considering the dissimilar frictional conditions at flat die surfaces. *The International Journal of Advanced Manufacturing Technology*, v. 23, p. 636-643, 2004.

MARQUES, A. S., MARTINS, V., & SCHAEFFER, L. Benefícios da simulação computacional no processo. *32º SENAFOR - 16ª Conferência Internacional de Forjamento*, p. 369-384, 2012.

MARTELLO, L. *Desenvolvimento do Processo de Forjamento da Liga de Alumínio AA6351 com Auxílio de Computação Numérica*. Dissertação de Mestrado. UFRGS - PPGEM, Porto Alegre/RS, 2007.

MARTINS, P., & RODRIGUES, J. *Tecnologia Mecânica: Tecnologia Da Deformação Plástica (Vol. II)*. Lisboa: Escolar Editora, 2005.

MARTINS, V. Previsão da tensão de escoamento do aço 42CrMo4 em altas temperaturas - uma revisão. *ABM*, p. 1877-1888, 2011.

MAWUSSI, K. B., & TAPIE, L. A knowledge base model for complex forging die machining. *Computers & Industrial Engineering*, v. 61, p. 84-97, 2011.

MEYERS, M., & CHAWLA, K. *Mechanical Behavior of Materials (2º Edição ed.)*. Cambridge, 2009.

MORAES, A. S. *Análise analítica, numérica e experimental do forjamento a quente da liga Ti-6Al-4V*. Trabalhos de Conclusão de Curso de Graduação. UFRGS - PPGEM, Porto Alegre/RS, 2007.

MSC.Software. *Marc® 2012 - Volume A: Theory and User Information*. Santa Ana/CA: MSC.Software Corporation, 2012.

MÜLLER, A. Introdução Histórica aos Processos de Forjaria e Cutelaria e Estudo de Casos Do RGSUL. *Anais da 14ª Conferência Internacional de Forjamento*, p. 13-50, 2010.

NORASETHASOPON, S., & YOSHIDA, K. Prediction of Chevron Crack Initiation in Inclusion Copper Shaped-Wire Drawing. *Engineering Failure Analysis*, v. 15, n.4, p. 378-393, 2008.

PACHECO, R., RIAGUSSOFF, I., DONATO, V., & LARGURA, C. L. Análise de falha em flanges ocasionada por perda ou danos em estojos. *Revista Matéria*, v. 16, n.4, p. 877-886, 2011.

REIS, A. *Modelação Numérica por Elementos Finitos de processos de Conformação Plástica*. Dissertação de Mestrado. FEUP, Porto, 2001.

ROQUE, C. *Aplicação do Método dos Elementos Finitos no Planejamento da Sequência de Forjamento a Frio*. Dissertação de Mestrado. Campinas: UNICAMP, 1996.

- ROYLANCE, D. *STRESS-STRAIN CURVES*. Acesso em 30 de Março de 2013, disponível em MIT - Massachusetts Institute of Technology: <http://ocw.mit.edu/courses/materials-science-and-engineering/3-11-mechanics-of-materials-fall-1999/modules/ss.pdf>, 2001.
- RUDKINS, N. T., HARTLEY, P., PILLINGER, I., & PETTY, D. Friction modelling and experimental observations in hot ring compression tests. *Journal of Materials Processing Technology*, v. 60, n.1, p. 349-353, 1996.
- SANTAELLA, M. *Fatores de influência no desgaste de matrizes de forjamento a quente de bielas automotivas*. Dissertação de Mestrado. DEMa - FEM. Campinas/SP: UNICAMP, 2009.
- SCHAEFFER, L. *Forjamento - Introdução ao Processo*. 1ª edição. Porto Alegre, RS / Brasil: Imprensa Livre, 2001.
- SCHAEFFER, L. *Conformação Mecânica*. Porto Alegre - RS: Imprensa Livre, 2004.
- SCHAEFFER, L. Introdução ao projeto de ferramentas para forjamento a quente em matriz fechada. *Ferramental*, v.9, p. 19-28, 2006.
- SCHAEFFER, L., & ROCHA, A. *Conformação Mecânica: Cálculos Aplicados em Processos de Fabricação*. 1ª Edição. Porto Alegre - RS: Editora Imprensa Livre, 2007.
- SCHAEFFER, L., BRITO, A., & GEIER, M. Numerical Simulation Using Finite Elements to Develop and Optimize Forging. *Steel Research International*, v. 76, p. 199-204, 2005.
- SCHREINER, K. Innovations by Hatebur. *Anais da 14ª Conferência Internacional de Forjamento*, p. 50-62, 2010.
- SEDIGHI, M., & TOKMECHI, S. A new approach to preform design in forging process of complex parts. *Journal of materials processing technology*, p. 314-324, 2008.
- SIENA CONEXÕES LTDA. Acesso em 20 de Agosto de 2013, disponível em <http://www.sienaconexoes.com.br/>, 2013.
- SIMUFACT, E. G. *Simufact.Forming - User Guide*, 2011.
- SMITH, W. *Structure and Properties of Engineering Alloys*. New York: McGraw-Hill, 1993.
- SOARES, C. A. *Análise das Tensões Residuais no Processo de Trefilação Considerando os Efeitos de Anisotropia*. Dissertação de Mestrado. PPGEM-UFRGS, Porto Alegre/RS, 2012.
- SPUR, G., & STÖFERLE, T. *HANDBUCH der Fertigungstechnik*. Munchen: Band, 1983.
- TEKKAYA, A. E. State-of-the-Art of Simulation of Sheet Metal Forming. *Journal of Material Processing Technology* v.103, p. 14-22, 2000.
- TOMOV, B., RADEV, R., & GAGOV, V. Influence of flash design upon process parameters of hot die forging. *Journal of Materials Processing Technology*, v. 157-158, p. 620-623, 2004.

TUNCER, C., & DEAN, T. Precision forging hollow parts in novel dies. *Journal of Mechanical Working Technology*, v. 16, n. 1, p. 39-50, 1988.

TYNE, C. V. Acesso em 22 de Fevereiro de 2013, disponível em <http://www.revistaforge.com.br/artigo/materiais-para-forjamento-ligas-de-aluminio-parte-iii/?conteudo=1>, 2012.

V&M. Acesso em 22 de Fevereiro de 2013, disponível em <http://www.vmtubes.com.br/>, 2008.

VIECELLI, A. Projeto de matrizes fechadas de forjamento a quente para peças axissimétricas com rebarba auxiliado pelo computador. Dissertação de Mestrado. Porto Alegre, RS: PPGEM/UFRGS, 1995

XU, M. C., & GUEDES, C. Experimental Study on the Collapse Strength of Narrow Stiffened Panels. *Journal of Offshore Mechanics and Arctic Engineering*, v. 135, n. 2, p. 10-20, 2013.

YOSHIMURA, H., & YOSHIMURA, H. (2000). Precision forging of aluminum and steel. *Journal of Materials Processing Technology*, v. 98, n. 2, p. 196-204.

ZHEJIANG ZHENGDA AUTOMOBILE PARTS CO., LTD. Acesso em 20 de Agosto de 2013, disponível em [http://pt.made-in-china.com/co\\_kenhuang88/product\\_Wheel-Hub-Flange-Hub-for-Cars-and-Trucks\\_uyssuigos.html](http://pt.made-in-china.com/co_kenhuang88/product_Wheel-Hub-Flange-Hub-for-Cars-and-Trucks_uyssuigos.html), 2000.

## Anexo I

A seguir é apresentado um modelo simplificado de cálculo baseado na teoria elementar da plasticidade, o qual pode auxiliar a estimativa da força necessária para forjar peças de baixa complexidade. A seção da peça é dividida em 9 tubos concêntricos com raio variável. As linhas de divisão foram numeradas de 0 a 9, onde a linha 0 corresponde ao centro da peça ( $r_0 = 0$ ) e a linha 9 ao final do canal de rebarba ( $r_9 = 36$ ). Na Figura 3.13 observa-se a discretização do flange em tubos.

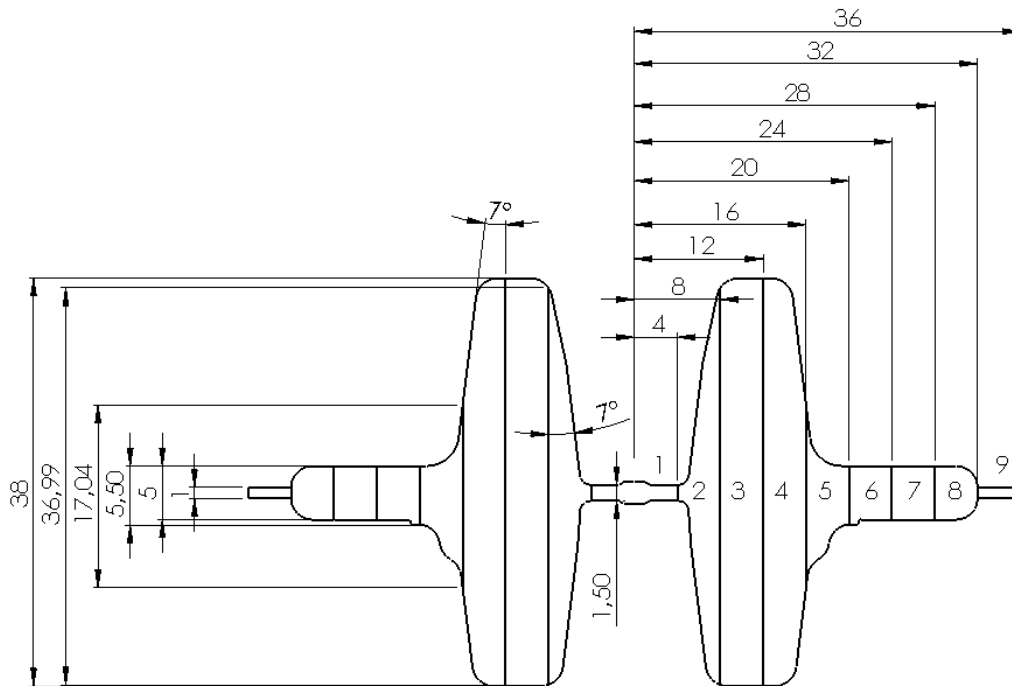


Figura 3.13 - Divisão da peça em tubos

Foram utilizados os seguintes dados de entrada:

$$k_{f_0} = 266,87 \text{ MPa}$$

$$\mu = 0,3$$

A tensão em cada tubo pode ser calculada por:

$$\sigma_z = k_{f_0} \cdot e^{\frac{2\mu}{h_m} \cdot \Delta x}$$

A força em cada tubo pode ser calculada por:

$$F_z = \sigma_z \cdot A_1$$

1° Tubo:

$$\sigma_z = k_{f_0} \cdot e^{\frac{2\mu}{h} \cdot \Delta x} = 266 \cdot e^{\frac{2 \cdot 0,3}{1,5} \cdot (4-0)} = 1318 \text{ N/mm}^2$$

$$F_z = \sigma_z \cdot A_1 = 1318 \cdot 150 = 197700 \text{ N}$$

2° Tubo:

$$\sigma_z = k_{f_0} \cdot e^{\frac{2\mu}{h} \cdot \Delta x} = 266 \cdot e^{\frac{2 \cdot 0,3}{37} \cdot (8-4)} = 285 \text{ N/mm}^2$$

$$F_z = \sigma_z \cdot A_1 = 285 \cdot 150 = 42750 \text{ N}$$

3° Tubo:

$$\sigma_z = k_{f_0} \cdot e^{\frac{2\mu}{h} \cdot \Delta x} = 266,87 \cdot e^{\frac{2 \cdot 0,3}{37} \cdot (12-8)} = 285 \text{ N/mm}^2$$

$$F_z = \sigma_z \cdot A_1 = 285 \cdot 251 = 71535 \text{ N}$$

4° Tubo:

$$\sigma_z = k_{f_0} \cdot e^{\frac{2\mu}{h} \cdot \Delta x} = 266,87 \cdot e^{\frac{2 \cdot 0,3}{38} \cdot (16-12)} = 284 \text{ N/mm}^2$$

$$F_z = \sigma_z \cdot A_1 = 284 \cdot 351 = 99684 \text{ N}$$

5° Tubo:

$$\sigma_z = k_{f_0} \cdot e^{\frac{2\mu}{h} \cdot \Delta x} = 266,87 \cdot e^{\frac{2 \cdot 0,3}{17} \cdot (20-16)} = 307 \text{ N/mm}^2$$

$$F_z = \sigma_z \cdot A_5 = 307 \cdot 452 = 138764 \text{ N}$$

6° Tubo:

$$\sigma_z = k_{f_0} \cdot e^{\frac{2\mu}{h} \cdot \Delta x} = 266,87 \cdot e^{\frac{2 \cdot 0,3}{5} \cdot (24-20)} = 431 \text{ N/mm}^2$$

$$F_z = \sigma_z \cdot A_1 = 431 \cdot 552 = 237912 \text{ N}$$

7° Tubo:

$$\sigma_z = k_{f_0} \cdot e^{\frac{2\mu}{h} \cdot \Delta x} = 266,87 \cdot e^{\frac{2 \cdot 0,3}{5} \cdot (28-24)} = 431 \text{ N/mm}^2$$

$$F_z = \sigma_z \cdot A_1 = 431 \cdot 653 = 281443 \text{ N}$$

8° Tubo:

$$\sigma_z = k_{f_0} \cdot e^{\frac{2\mu}{h} \cdot \Delta x} = 266,87 \cdot e^{\frac{2 \cdot 0,3}{5} \cdot (36-32)} = 431 \text{ N/mm}^2$$

$$F_z = \sigma_z \cdot A_1 = 431.754 = 324974\text{N}$$

9º Tubo:

$$\sigma_z = k_{f_0} \cdot e^{\frac{2\mu}{h} \cdot A_x} = 266,87 \cdot e^{\frac{2 \cdot 0,3}{1} \cdot (36-36)} = 266 \text{ N/mm}^2$$

$$F_z = \sigma_z \cdot A_1 = 266.854 = 227164\text{N}$$

A força total é obtida a partir do somatório da força de cada tubo: 1621,926 kN.