

## KEKUATAN GESER TANAH PADA BERBAGAI DOSIS PUPUK ORGANIK GRANUL

*Study on Soil shear strength from granule organic fertilizers at different dosages*

Gatot Pramuhadi <sup>1)</sup>  
Dymaz Gonggo Yuda Arditha <sup>2)</sup>

<sup>1)</sup> Dosen Departemen Teknik Mesin & Biosistem, Fateta, IPB ; [gpramuhadi@yahoo.com](mailto:gpramuhadi@yahoo.com)

<sup>2)</sup> Alumnus Departemen Teknik Mesin & Biosistem, Fateta, IPB, Bogor

### ABSTRACT

Plants can grow and reach maximum production on optimum soil condition. Plants growth and agricultural machines application in farm fields were influenced by physical, chemical, and mechanical properties of soil. Granule organic fertilizer (GOF) application with a certain dosage could influence physical, chemical, and mechanical properties of soil. The objective of the research was to analyse interaction relationship between physical and mechanical soil properties alterations on GOF dosages variation. Soil consistency test, compaction test (Proctor's test), and direct shear test were applied to soil samples on GOF dosages variation. Research results showed that the increasing of GOF dosages from 0 ton/ha up to 90 tons/ha would increase soil posity of (49.43-55.85)%, soil moisture content of (24.14-49.97)%, plastic limit of (35.96-41.82)%, and liquid limit of (56.01-61.75)%, but it would decrease maximum soil dry bulk density of (1.34-1.17) g/cc. Soil shear strength decreased from (0.91-1.41) kgf/cm<sup>2</sup> down to (0.42-0.58) kgf/cm<sup>2</sup> by the decreasing of soil dry bulk density of (1.14-1.09) g/cc and soil cohesion of (0.68-0.34) kgf/cm<sup>2</sup> which resulted by the increasing of the GOF dosages.

**Key words:** soil shear strength, granule organic fertilizer, soil density, and soil cohesion

### PENDAHULUAN

Produksi tanaman merupakan fungsi dari faktor tanaman, tanah, iklim, dan tindakan budidaya yang dilakukan oleh manusia. Produksi tanaman bisa mencapai maksimum apabila keempat faktor tersebut pada kondisi optimum. Diantara keempat faktor tersebut maka iklim merupakan faktor yang tidak bisa diubah atau dimanipulasi (Pramuhadi, 2005). Tanah berfungsi sebagai media tanam, atau sebagai media bagi tanaman untuk tumbuh hingga berproduksi, dan berfungsi pula sebagai media mobilitas, atau sebagai media bagi hewan ternak, petani, dan mesin-mesin pertanian untuk bergerak di atas permukaan tanah pada saat melakukan kegiatan budidaya pertanian mulai dari penyiapan lahan hingga panen dan pengangkutan hasil panen.

Tindakan budidaya pertanian yang dilakukan oleh manusia (petani) dalam mengelola tanah dan iklim setempat dapat memberikan kondisi sifat fisik, mekanik, dan kimia tanah yang optimum untuk pertumbuhan tanaman dan kemudahan mobilitas, terutama mesin-mesin pertanian. Tanaman menginginkan kondisi sifat fisik tanah, seperti densitas dan porositas tanah, dan sifat kimia tanah yang sesuai untuk pertumbuhan dan perkembangan perakaran sehingga akar tanaman dapat bernafas dan menyerap nutrisi (hara) dan air secara optimum. Mesin-mesin pertanian menginginkan kondisi sifat mekanik tanah, seperti tahanan penetrasi tanah atau kuat geser tanah, yang cukup besar agar tanah mampu menopang beban dan pergerakan mesin-mesin pertanian di atasnya. Agar kebutuhan nutrisi (hara) dalam tanah oleh tanaman terpenuhi maka manusia dapat

memenuhinya dengan melakukan pemupukan secara organik, seperti menggunakan pupuk organik granul (POG).

Apabila kondisi sifat fisik, mekanik, dan kimia tanah mencapai optimum maka akan memberikan peluang yang besar untuk melakukan kegiatan mekanisasi budidaya pertanian secara optimum, sehingga akan dapat diperoleh produksi dan produktivitas pertanian maksimum. Agar dapat diaplikasikan budidaya pertanian secara mekanis maka perlu diukur dan dihitung besar sifat mekanik tanahnya.

Faktor dari tanah yang mempengaruhi sifat mekanik tanah adalah sifat fisik tanah, yaitu diantaranya adalah kadar air tanah (*soil moisture content*), densitas tanah (*soil dry bulk density*), dan tekstur tanah (*soil texture*). Densitas tanah dapat berubah akibat berubahnya kandungan bahan organik dan tekstur tanah. Tekstur tanah adalah perbandingan antara fraksi pasir (*sand*), debu (*silt*), dan liat (*clay*). Kandungan bahan organik tanah akan mempengaruhi besar porositas tanah (*soil porosity*) sehingga mempengaruhi besar densitas dan kadar air tanah, konsistensi tanah, besar gaya tarik-menarik antar molekul atau partikel tanah

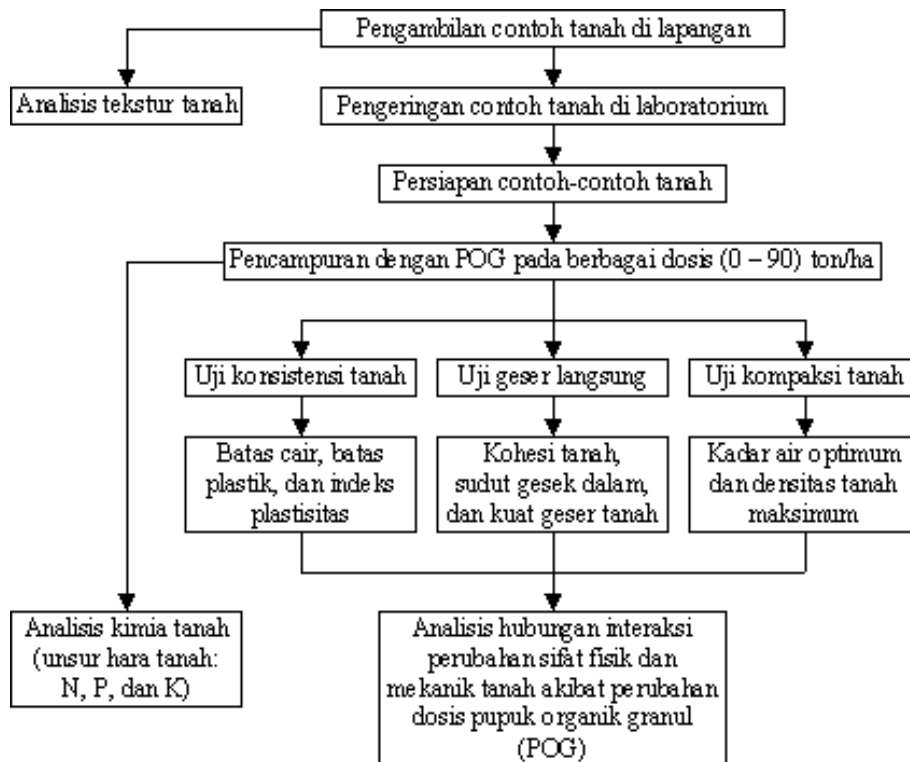
(kohesi tanah) dan besar sudut gesek dalam (*internal friction angle*), yang menentukan besar kuat geser tanah (*soil shear strength*) (Baver *et al.*, 1972 ; Braja *et al.*, 1993 ; Hardjowigeno, 1995 ; Wesley, 1973).

Berkaitan dengan upaya peningkatan produktivitas tanaman dan aplikasi mesin-mesin pada kegiatan budidaya pertanian maka dapat dilakukan penelitian untuk menganalisis hubungan interaksi perubahan sifat fisik tanah (porositas, kadar air, dan densitas tanah) dan sifat mekanik tanah (kuat geser tanah) pada berbagai dosis POG.

## METODE PENELITIAN

### Rancangan Penelitian (*Research Design*)

Penelitian ini adalah penelitian di dalam laboratorium dengan tahapan penelitian yang diawali dengan pengambilan contoh tanah di lapangan, kemudian dilakukan uji sifat fisik dan mekanik tanah di dalam laboratorium, sebagaimana diagram skematik rancangan penelitian tersebut ditunjukkan dalam **Gambar 1**.



Gambar 1. Diagram skematik rancangan penelitian

Penelitian dilaksanakan mulai dari bulan Agustus 2010 sampai dengan bulan Februari 2011 di Laboratorium Mekanika dan Fisika Tanah, Departemen Teknik Mesin dan Biosistem, Fakultas Teknologi Pertanian, Institut Pertanian Bogor.

### **Bahan dan Alat**

Bahan penelitian ini adalah contoh tanah di areal lahan pertanian di Desa Cibatok, Bogor, Jawa Barat. Bahan organik yang ditambahkan ke dalam sampel tanah adalah pupuk organik granul (POG) yang disediakan oleh PT Bahagia Jaya Sejahtera, Ciawi, Bogor, Jawa Barat,

sebagaimana ditunjukkan dalam **Gambar 2.a.** dan **Tabel 1.**

Peralatan, alat ukur, dan *apparatus* yang digunakan dalam penelitian ini terdiri atas: (a) peralatan pengambilan sampel tanah, (b) peralatan pengukur kadar air tanah, (c) peralatan uji batas cair (Gambar 2.b.) dan batas plastis, (d) peralatan uji pemadatan tanah (peralatan uji *Proctor*), seperti ditunjukkan dalam **Gambar 3.a.**, dan (e) *apparatus* uji kekuatan geser langsung (*direct shear apparatus*), sebagaimana ditunjukkan dalam **Gambar 3.b.**

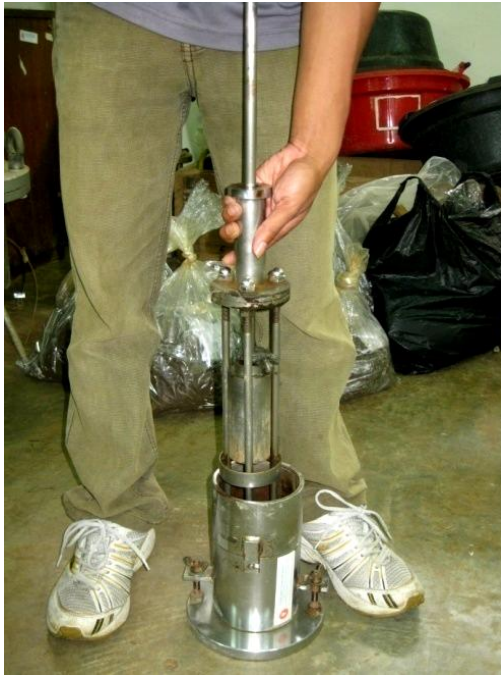


(a)



(b)

Gambar 2. Pupuk organik granul (a) dan peralatan uji batas cair (b)



(a)



(b)

Gambar 3. Peralatan uji pemadatan tanah (a) dan *direct shear apparatus* (b)

### Prosedur Penelitian

Prosedur penelitian mengacu kepada Gambar 1 dan dijelaskan secara bertahap sebagai berikut:

- a. Pengambilan contoh tanah di areal lahan pertanian di Desa Cibatok, Bogor, Jawa Barat dan dilakukan analisis tekstur tanah di laboratorium tanah
- b. Contoh tanah dikeringkan dengan cara dijemur dan dikeringudarkan
- c. Contoh tanah kering udara disiapkan untuk selanjutnya dicampur dengan POG pada berbagai dosis, yaitu: K1 (0 ton/ha), K2 (15 ton/ha), K3 (30 ton/ha), K4 (45 ton/ha), K5 (60 ton/ha), K6 (75 ton/ha), dan K7 (90 ton/ha), yang didasarkan pada beberapa asumsi pengaplikasian POG pada budidaya tanaman tebu lahan kering, sebagaimana ditunjukkan pada **Tabel 2**
- d. Contoh-contoh tanah K1 hingga K7 dianalisis kimia tanahnya untuk ditentukan kandungan unsur-unsur hara makro N, P, dan K
- e. Dilakukan uji konsistensi, uji pemadatan (uji Proctor), dan uji geser langsung
- f. Pada saat uji geser langsung maka tegangan normal yang diberikan adalah  $\sigma_{0.5}$  (0.311-1.526 kgf/cm<sup>2</sup>),  $\sigma_{1.0}$  (0.448-1.753 kgf/cm<sup>2</sup>), dan  $\sigma_{1.5}$  (0.469-2.214 kgf/cm<sup>2</sup>) pada densitas kering tanah dengan kadar air mendekati optimum dan  $\pm 10\%$  lebih kecil dan lebih besar dari kadar air mendekati optimum
- g. Melakukan analisis hubungan interaksi perubahan sifat fisik dan mekanik tanah pada berbagai dosis POG.

Tabel 1. Komposisi bahan penyusun pupuk organik granul (POG)

Bahan Penyusun	Proporsi Kandungan (%)
Bahan organik (jerami + dedaunan)	64.8
Kotoran hewan	10.0
Dedak	10.0
Tetes tebu	0.2
Bakteri <i>bioactive fator</i>	10.0
Kapur (Ca)	5.0

Tabel 2. Dosis pengaplikasian pupuk organik granul (POG) dalam penelitian

Contoh Tanah	Bobot Tanah (g)	Bobot POG (g)	Dosis POG (% bobot)	Dosis POG (kg/m <sup>2</sup> )	Dosis POG (ton/ha)
K1	3000	0	0	0.0	0
K2	2850	150	5	1.5	15
K3	2700	300	10	3.0	30
K4	2550	450	15	4.5	45
K5	2400	600	20	6.0	60
K6	2250	750	25	7.5	75
K7	2100	900	30	9.0	90

## HASIL DAN PEMBAHASAN

Tekstur tanah di lokasi pengambilan contoh tanah di Desa Cibatok, Bogor adalah liat (*clay*) dengan kandungan fraksi pasir (*sand*) 12.14%, fraksi debu (*silt*) 33.47%, dan fraksi liat (*clay*) 54.39%. Contoh tanah dengan kandungan liat yang tinggi ini sangat ideal untuk diteliti dengan mencampurkan POG pada berbagai dosis

sehingga terjadi perubahan sifat fisik dan mekanik tanahnya.

Kandungan unsur hara makro, yaitu: Nitrogen (N), Fosfor (P), dan Kalium (K) contoh tanah dan POG ditunjukkan pada **Tabel 3**. Percampuran contoh tanah dan POG pada berbagai dosis akan memberikan variasi sifat kimia tanah, berupa variasi kandungan nutrisi (unsur hara makro) yang dapat diserap oleh tanaman

Tabel 3. Kandungan unsur hara makro contoh tanah dan POG

Nama	Kandungan Unsur Hara Makro Tanah (%)		
	Nitrogen (N)	Fosfor (P)	Kalium (K)
Contoh Tanah di Desa Cibatok	0.15	$1.33 \times 10^{-3}$	$7.02 \times 10^{-4}$
Pupuk Organik Granul (POG)	0.77	0.23	0.24

### *Hasil Uji Konsistensi Tanah*

Perubahan dosis POG pada percampuran dengan contoh tanah menyebabkan terjadinya perubahan batas cair, batas plastik, dan indeks plastisitas. Pada Tabel 4 ditunjukkan hasil uji konsistensi contoh tanah pada berbagai dosis POG.

Penambahan dosis POG dari 0 ton/ha, atau tanpa diberi POG, hingga 90 ton/ha menyebabkan bertambahnya kadar

air tanah pada batas cair sebesar 56.01% hingga 61.75% dan batas plastik sebesar 35.96% hingga 41.82%. Besar indeks plastisitas, yang merupakan selisih kadar air tanah pada batas cair dan batas plastik, menunjukkan nilai yang hampir konstan antara 19.34% hingga 20.92%.

Tabel 4. Hasil uji konsistensi contoh tanah pada berbagai dosis POG

Sampel Tanah	Dosis POG (ton/ha)	Batas Cair (%)	Batas Plastis (%)	Indeks Plastisitas (%)
K1	0	56.01	35.96	20.05
K2	15	56.95	37.61	19.34
K3	30	56.47	36.30	20.16
K4	45	57.59	36.40	21.19
K5	60	58.17	37.25	20.92
K6	75	59.31	38.87	20.43
K7	90	61.75	41.82	19.93

Batas plastis adalah kadar air dimana gulungan tanah mulai tidak dapat digulung lagi (Harjowigeno, 1995), merupakan batas terendah dari tingkat keplastisan suatu tanah (Braja *et al.*, 1993), dan menggambarkan kadar air pada perubahan dari getas ke konsistensi plastik (Baver *et al.*, 1972), serta merupakan kadar air pada batas bawah daerah plastis (Wesley, 1973). Bertambahnya kadar air tanah pada batas plastik akibat bertambahnya dosis POG menyebabkan tanah akan semakin mudah untuk diolah.

Batas cair adalah jumlah air terbanyak yang dapat ditahan oleh tanah (Harjowigeno, 1995), dan menunjukkan kadar air tanah pada batas antara keadaan cair dan keadaan plastis, atau batas atas dari daerah plastis (Wesley, 1973). Tanah dengan kadar air lebih tinggi dari batas cair maka akan dapat melekat pada alat

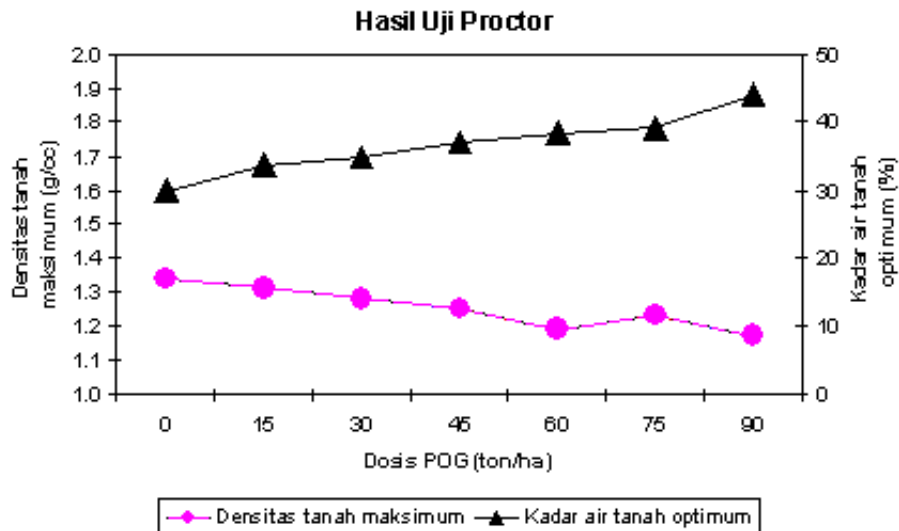
pengolah tanah, dan apabila kadar airnya bertambah lagi maka tanah bersama air akan mengalir (Harjowigeno, 1995). Penambahan dosis POG menyebabkan bertambahnya batas cair, yang menunjukkan semakin banyak pori tanah yang terisi oleh air, dan ketika kadar air tanahnya melampaui batas cair maka tanah menjadi semakin sukar diolah karena tanah melengket pada alat pengolah tanah.

**Hasil Uji Pemadatan Tanah**

Uji pemadatan tanah, atau uji kompaksi tanah, mengacu kepada pengujian yang telah dilakukan oleh Proctor, sehingga uji ini sering disebut sebagai uji Proctor. Hasil uji Proctor pada berbagai dosis POG dapat dilihat pada **Tabel 5** dan dalam **Gambar 4**.

Tabel 5. Hasil uji pemadatan tanah (uji Proctor) pada berbagai dosis POG

Sampel Tanah	Dosis POG (ton/ha)	Hasil uji pemadatan tanah (uji Proctor)		Porositas tanah (%)
		Densitas kering tanah maksimum (g/cc)	Kadar air tanah optimum (%)db	
K1	0	1.34	30.00	49.43
K2	15	1.31	33.79	50.57
K3	30	1.28	34.95	51.70
K4	45	1.25	37.11	52.83
K5	60	1.19	38.41	55.09
K6	75	1.23	39.21	53.58
K7	90	1.17	44.18	55.85



Gambar 4. Hasil uji Proctor contoh tanah pada berbagai dosis POG

Hasil uji Proctor (**Tabel 5** dan **Gambar 4**) menunjukkan bahwa penambahan dosis POG telah menyebabkan berkurangnya densitas kering tanah maksimum dari 1.34 g/cc hingga 1.17 g/cc dan bertambahnya kadar air tanah optimum untuk pemadatan dari 30.00% hingga 44.18%. Penambahan POG ke dalam contoh tanah mengakibatkan porositas tanah bertambah besar dari 49.43% hingga 55.85%, sehingga semakin banyak ruang pori tanah yang terisikan oleh bahan organik, unsur hara, udara, dan air. Kondisi inilah yang menyebabkan densitas tanah maksimum berkurang dan kadar air tanah

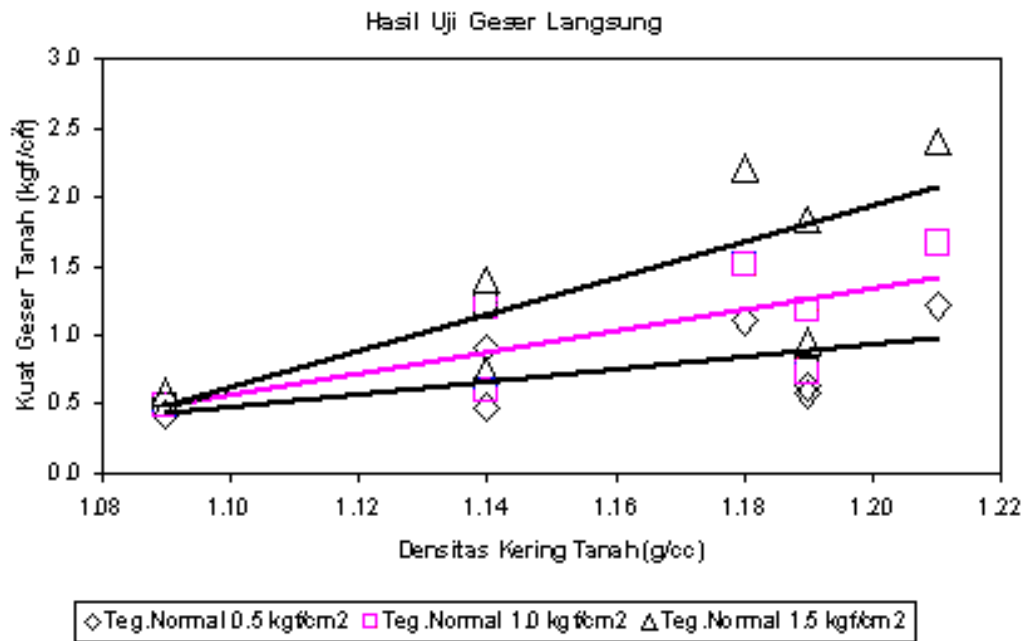
optimum untuk pemadatan meningkat. Dengan demikian, bertambahnya kandungan POG akan menambah kesuburan tanah sehingga akar tanaman akan semakin mudah menembus tanah, bernafas, dan menyerap air dan nutrisi di dalam tanah.

#### Hasil Uji Geser Langsung

Penambahan POG ke dalam contoh tanah telah menyebabkan kekuatan geser tanah berkurang sebesar (0.91-1.41) kgf/cm<sup>2</sup> hingga (0.42-0.58) kgf/cm<sup>2</sup>, sebagaimana ditunjukkan pada **Tabel 6**.

Tabel 6. Hasil uji geser langsung pada berbagai dosis POG

Dosis POG (ton/ha)	Kadar Air Tanah (%)	Densitas Kering Tanah (g/cc)	Porositas Tanah (%)	Kohesi Tanah (kgf/cm <sup>2</sup> )	Sudut Gesek Dalam (°)	Kekuatan Geser Tanah (kgf/cm <sup>2</sup> ) pada Tegangan Normal		
						σ <sub>0.5</sub>	σ <sub>1</sub>	σ <sub>1.5</sub>
0	24.14	1.14	56.98	0.68	26.34	0.91	1.21	1.41
15	24.36	1.21	54.34	0.59	49.60	1.22	1.67	2.40
30	27.90	1.19	55.09	0.01	50.31	0.63	1.19	1.84
45	29.98	1.18	55.47	0.52	47.65	1.11	1.52	2.21
60	41.55	1.19	55.09	0.36	21.21	0.57	0.73	0.96
75	43.97	1.14	56.98	0.35	14.62	0.48	0.60	0.75
90	49.97	1.09	58.87	0.34	9.09	0.42	0.49	0.58



Gambar 5. Hubungan densitas tanah dan kuat geser tanah hasil uji geser langsung.

Kuat geser tanah sangat dipengaruhi oleh besar densitas kering tanah (**Tabel 6** dan **Gambar 5**), yaitu kuat geser tanah meningkat seiring dengan meningkatnya densitas kering tanah. Kandungan POG yang semakin besar telah menyebabkan porositas tanah meningkat dan mengakibatkan kepadatan tanah berkurang, kohesi tanah turun akibat bertambah banyak selaput lengas (*water film*) di antara partikel-partikel tanah sehingga gaya tarik-menarik antar molekul atau partikel tanah berkurang, serta berkurangnya besar sudut dalam akibat partikel-partikel tanah menjadi semakin mudah bergeser.

#### **Hubungan Interaksi Sifat Fisik dan Mekanik Tanah pada Berbagai Dosis POG**

Keberadaan POG di dalam contoh tanah telah mengubah sifat fisik, kimia, dan mekanik tanah. Beberapa sifat fisik tanah yang berubah akibat berubahnya kandungan POG adalah kadar air tanah, densitas kering tanah, dan porositas tanah, namun tidak mempengaruhi tekstur tanah karena POG hanyalah bahan organik ; bukan fraksi tanah. Sifat kimia tanah yang berubah, terutama dikaitkan dengan kandungan

unsur hara tanah, yaitu kesuburan tanah. Sifat mekanik tanah yang berubah diantaranya yaitu kohesi tanah dan sudut gesek dalam sehingga kuat geser tanahnya juga berubah.

Bertambahnya kandungan bahan organik akibat bertambahnya dosis POG menyebabkan bertambahnya porositas tanah sebesar 49.43% hingga 55.85% sehingga meningkatkan kemampuan tanah memegang molekul air yang ditandai dengan bertambahnya kadar air tanah pada batas plastik dan batas cair. Kondisi ini akan menurunkan kohesi tanah sehingga kuat geser tanah berkurang.

Porositas tanah yang bertambah besar akibat bertambahnya dosis POG menyebabkan bertambahnya ruang pori tanah yang terisi nutrisi dan air yang dapat diserap oleh tanaman sehingga penambahan POG akan memperbaiki sifat fisik tanah dan meningkatkan kesuburan tanah.

Tanah berstruktur baik biasanya mempunyai porositas tanah sebesar 60% (Davies *et al.*, 1993). Porositas tanah akan semakin berkurang dengan bertambahnya densitas kering tanah (**Tabel 5** dan **Tabel 6**). Pada densitas tanah maksimum maka seluruh ruang pori makro akan terisi fraksi-



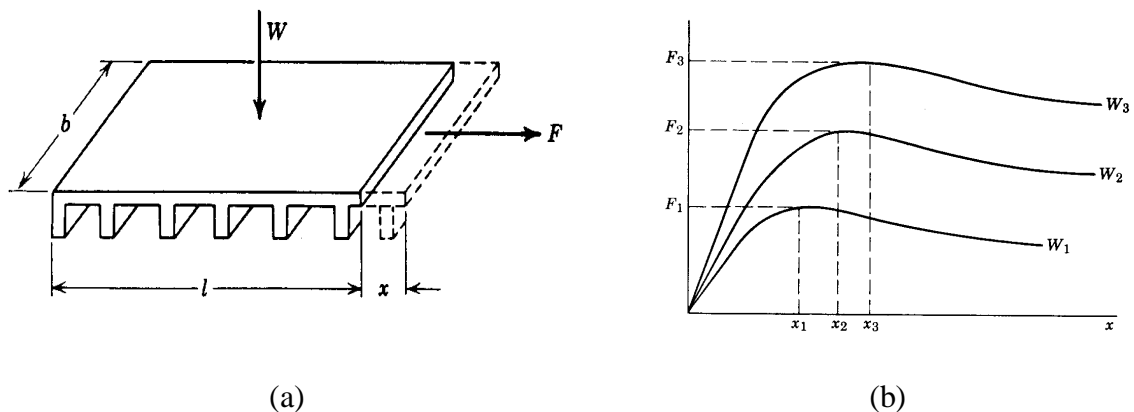
fraksi tanah, dan sebagian kecil dari air dan udara menempati ruang pori mikro. Pada kondisi seperti ini maka akar tanaman akan sangat sulit untuk bernafas dan menyerap air, namun merupakan kondisi optimum untuk mobilitas mesin-mesin pertanian karena kuat geser tanahnya sangat besar (mencapai maksimum).

Porositas tanah dapat dinaikkan dengan cara mengurangi kepadatan tanah melalui tindakan pengolahan tanah atau melalui hasil interaksi dengan iklim setempat, terutama air hujan, atau dapat pula ditempuh dengan cara memberikan air irigasi curah (*sprinkler irrigation*) agar kuat geser tanah (*soil shear strength*) berkurang akibat gaya tarik-menarik antar molekul tanah (kohesi tanah) berkurang.

Kuat geser tanah akan bertambah dengan bertambahnya bobot mesin yang

melintas di atas permukaan tanah tersebut. Di dalam hasil uji geser langsung, besar bobot mesin ini analog dengan besar tegangan normal ( $\sigma$ ). Agar mesin-mesin pertanian masih dapat melintas di atas permukaan tanah maka dapat ditempuh dengan cara memperbesar luas permukaan kontak roda-roda traksi mesin dengan permukaan tanah (*ground contact*) sehingga besar penekanan mesin terhadap tanah (*ground pressure*) berkurang.

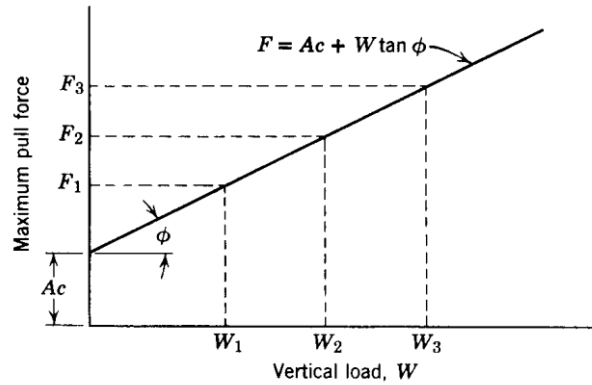
Sebagai ilustrasi, apabila suatu plat dengan lebar  $b$  dan panjang  $l$  dipasangkan pada tapak-tapak roda yang cukup panjang maka suatu area  $A = bl$  akan tergeser, sebagaimana terlihat pada **Gambar 6(a)**, sehingga akan diperoleh besar gaya yang diperlukan untuk menggeser plat tersebut, yang tergantung oleh besar gaya vertikal  $W$  dan area  $A$ .



Gambar 6. Metode penentuan nilai-nilai maksimum gaya geser untuk berbagai tingkat pembebanan vertikal (Bekker 1955; dalam Barger *et al.*, 1963)

Apabila diplot hubungan antara  $F$  versus  $W$  maka akan diperoleh nilai-nilai maksimum  $F$  pada berbagai  $W$  (Gambar 6(b)), selanjutnya diplot untuk suatu tanah

yang mempunyai kohesi  $c$  dan friksi  $\phi$ , maka hasilnya dapat dilihat dalam **Gambar 7**.



Gambar 7. Parameter-parameter  $c$  dan  $\phi$  dapat ditentukan dari plot nilai-nilai maksimum gaya geser  $F$  versus bobot  $W$  (Bekker, 1955; dalam Barger *et al.*, 1963)

Kurva garis lurus (Gambar 7) menghasilkan suatu persamaan garis lurus, sebagaimana ditulis dalam persamaan 1 dan persamaan 2.

$$F = A c + W \tan \phi \dots\dots\dots (1)$$

$$F = A (c + p \tan \phi) \dots\dots\dots (2)$$

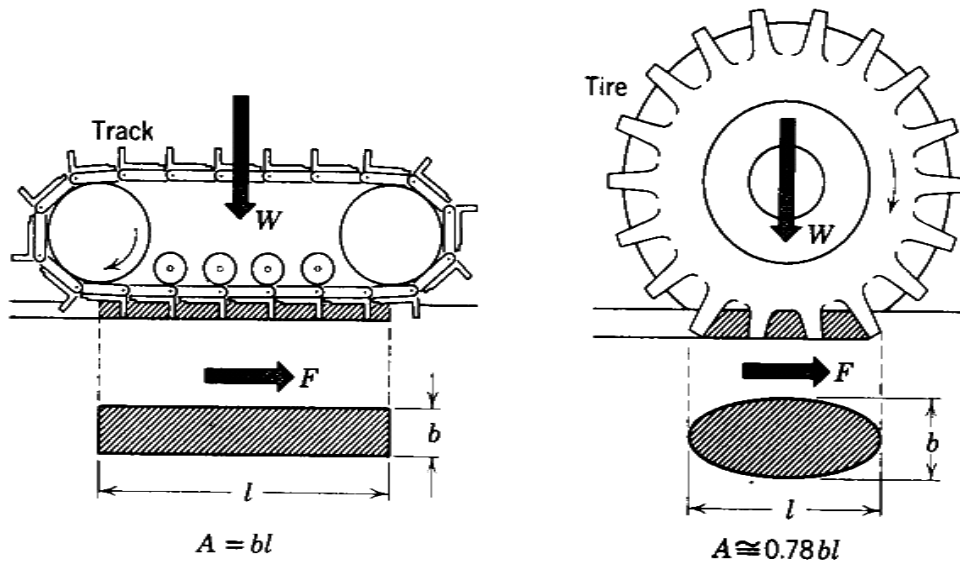
dimana  $p$  adalah tekanan ke tanah dan  $A$  adalah area penekanan. Besar  $p$  untuk traktor roda rantai dan traktor roda ban karet (Gambar 8), dapat ditulis ke dalam persamaan 3 dan persamaan 4.

$$p = \frac{W}{bl} \dots\dots\dots (3)$$

dimana  $b$  adalah lebar tiap tapak roda rantai (*track*) dan  $l$  adalah panjang *track* yang kontak dengan tanah. Diasumsikan bahwa tekanan roda rantai ke tanah adalah seragam.

$$p = \frac{W}{0.78bl} \dots\dots\dots (4)$$

dimana  $b$  adalah lebar roda ban karet dan  $l$  adalah panjang ban yang kontak dengan tanah.



Gambar 6. Gaya traksi mesin ( $F$ ) yang dingaruhi oleh *ground contact* ( $A$ ) dan *operating weight* ( $W$ ) (Bekker, 1955; dalam Barger *et al.*, 1963)

Apabila diketahui nilai-nilai tanah  $c$  dan  $\phi$ , maka gaya dorong tanah maksimum  $F$  akan dapat dihitung dengan menggunakan

persamaan 2, yang analog dengan persamaan Coulomb (persamaan 5), yang merupakan dasar pengetahuan kekuatan

mekanika tanah (Coulomb, 1776; dalam McKeyes, 1985).

$$\tau = c + \sigma_n \tan \phi \dots\dots\dots (5)$$

dimana  $\tau$  adalah kuat geser tanah,  $c$  adalah kohesi,  $\sigma$  adalah tekanan normal, dan  $\phi$  adalah sudut gesek dalam.

Penambahan bahan organik berupa pupuk organik granul (POG) ke dalam tanah dapat meningkatkan porositas tanah, terutama untuk tanah-tanah dengan kandungan *clay* tinggi. Disamping itu, bahan organik berfungsi pula sebagai *soil conditioner* agar tanah tidak terlalu padat sehingga akar-akar tanaman dapat menyerap nutrisi atau hara tanah secara optimum.

Penambahan dosis POG cenderung menurunkan kuat geser contoh tanah akibat berkurangnya densitas tanah (bertambahnya porositas tanah) sehingga kadar air tanah meningkat. Dengan meningkatnya kadar air tanah maka akan semakin banyak molekul air di antara molekul-molekul tanah yang mengakibatkan kohesi tanah turun sehingga kuat geser tanah turun. Penambahan air dan dosis POG tersebut tidak berpengaruh terhadap perubahan besar sudut gesek dalam, sehingga aplikasi POG dalam budidaya tanaman tidak akan mempengaruhi mobilitas mesin-mesin pertanian.

### **KESIMPULAN dan SARAN**

Penambahan dosis POG sebesar 0 ton/ha hingga 90 ton/ha ke dalam tanah akan menambah kandungan bahan organik dan unsur hara makro (N, P, dan K) sehingga mengubah sifat fisik, kimia, dan mekanik tanah, yaitu: (a) porositas tanah meningkat (49.43-55.85)% yang menyebabkan bertambahnya kemampuan tanah menyerap air sehingga kadar air tanah meningkat pada batas cair (56.01-61.75)% dan batas plastik (35.96-41.82)%, (b) berkurangnya densitas kering tanah (1.34-1.17) g/cc dan kohesi tanah (0.68-0.34) kgf/cm<sup>2</sup> sehingga mengakibatkan kuat geser

tanah berkurang dari (0.91-1.41) kgf/cm<sup>2</sup> hingga (0.42-0.58) kgf/cm<sup>2</sup>.

Rekomendasi yang bisa dimunculkan, diantaranya: (1) hasil penelitian di laboratorium ini seyogyanya diaplikasikan di lapangan dan diteliti lebih lanjut hubungan interaksi antara tanah, tanaman, mesin pertanian, dan iklim setempat, (2) pengkayaan kegiatan penelitian seperti ini perlu dilakukan pada tanah-tanah di lokasi pertanian di seluruh Indonesia yang berbeda tekstur tanahnya, dan (3) penelitian sejenis tetap akan dilakukan hingga tercapai terpenuhinya sistem basis data sifat fisik dan mekanik tanah di seluruh areal pertanian di Indonesia menuju aplikasi mekanisasi pertanian secara efektif dan efisien.

### **UCAPAN TERIMA KASIH**

Ucapan terima kasih kami sampaikan kepada pihak-pihak yang telah membantu terlaksananya penelitian ini dengan baik dan lancar, yaitu: (a) PT Bahagia Jaya Sejahtera, Ciawi, Bogor, Jawa Barat yang telah bersedia menyediakan pupuk organik granul (POG), (b) Kepala Desa Cibatok dan Kelompok Tani di Desa Cibatok, Bogor, Jawa Barat yang telah menyediakan areal lahan pertanian untuk diambil sampel tanah, (c) para laboran dan teknisi di Laboratorium Analisa Tanah dan Laboratorium Fisika – Mekanika Tanah di Fakultas Pertanian dan Fakultas Teknologi Pertanian, Kampus IPB Darmaga, Bogor, dan (d) semua pihak yang tidak bisa disebut satu persatu.

### **DAFTAR PUSTAKA**

Arditha DGY (2011). *Kekuatan Geser Tanah Pada Berbagai Dosis Penambahan Pupuk Organik Granul* [Skripsi]. Bogor: Departemen Teknik Mesin dan Biosistem, Fakultas Teknologi Pertanian, Institut Pertanian Bogor.

- Barger EL, Liljedahl JB, Carleton WM, and McKibben EG (1963). *Tractors and Their Power Units*. Second Edition. John Wiley & Sons, Inc., New York
- Baver LD, Gardner WH, Gardner WR (1972). *Soil Physics*. Ed ke-4. New Delhi : Wiley Eastern Limited.
- Braja MD, Endah N, Mochtar IB (1993). *Mekanika Tanah (Prinsip-prinsip Rekayasa Geoteknis) Jilid I*. Jakarta : Penerbit Airlangga.
- Bekker MG (1955). *A Proposed System of Physical and Geometrical Terrain Values for the Determination of Vehicle Performance and Soil Trafficability*. Paper presented at the Interservice Vehicle Mobility Symposium, Stevens Institute of Technology, April 18 – 20
- Davies DB, Eagle DJ, Finney JB (1993). *Soil Management*. Ed ke-5. New York: Farming Press.
- Hardjowigeno S (1995). *Ilmu Tanah*. Bogor: Jurusan Ilmu Tanah, Fakultas Pertanian, Institut Pertanian Bogor.
- McKyes E (1985). *Soil Cutting and Tillage*. Amsterdam, Netherlands: Elsevier Science Publisher.
- Pramuhadi G (2005). *Pengolahan Tanah Optimum pada Budidaya Tebu Lahan Kering*. [Disertasi]. Bogor: Sekolah Pascasarjana, Institut Pertanian Bogor
- Wesley LD (1973). *Mekanika Tanah*. Jakarta : Badan Penerbit Pustaka Umum.