

## STUDI HARMONISA ARUS DAN TEGANGAN LISTRIK PADA KAMPUS POLITEKNIK ENJINERING INDORAMA

Aris Suryadi

Teknik Elektro, Politeknik Enjineri Indorama  
Kembang Kuning, Jatiluhur, Kabupaten Purwakarta, Jawa Barat 41101  
Email: aris.suryadi@pei.ac.id

**Abstrak** -- Gangguan harmonisa yang terjadi pada sistem distribusi tenaga listrik akibat terjadinya distorsi gelombang arus dan tegangan. Distorsi gelombang arus dan tegangan ini disebabkan adanya pembentukan gelombang-gelombang dengan frekuensi kelipatan bulat dari frekuensi fundamentalnya. Gelombang-gelombang ini kemudian menumpang pada gelombang aslinya sehingga terbentuk gelombang cacat yang merupakan jumlah antara gelombang murni sesaat dengan gelombang harmonik. Keberadaan beban non-linier yang terdapat pada Kampus Politeknik Enjineri Indorama sebagai sebagian penyumbang harmonisa yang terjadi diantaranya electronic ballast, variable frequency, thyristor ac power controllers (TCR), silicon controlled rectifier (SCR), serta adjustable speed drive (ASD) yang terdapat pada unit mesin Drawn Texture Yarn (DTY). Pengukuran dilakukan untuk melihat kandungan harmonisa arus dan tegangan listrik di Panel Room yang terdapatnya alat ukur Digital Power Meter Mikro DPM 380 selama 2 (dua) hari kerja berturut-turut pada jam-jam tertentu. Sebagai perbandingan pengukuran dilakukan perbandingan dengan standar IEEE 519. 1992 sebagai evaluasi terhadap kualitas daya listrik pada Kampus Politeknik Enjineri Indorama. Hasil penelitian ini menunjukkan bahwa kandungan harmonisa arus (% THDi) pada waktu rentang 2.4 % - 4.1% untuk standar 15 % masih berada diambang diizinkan dan harmonisa tegangan pada jam rentang (%THDv) 3.6 % - 26.6% untuk standar 5 %. Hal ini menunjukkan bahwa secara umum kandungan harmonisa tegangan pada Kampus Politeknik Enjineri Indorama berada diatas ambang batas yang diizinkan.

**Kata kunci:** Harmonisa, Beban non-linier

**Abstract** -- Harmonic disturbances that occur in the electricity distribution system due to the current and voltage waveform distortion. Current and voltage waveform distortion is caused by the formation of waves with frequencies integer multiples of the fundamental frequency. These waves then ride on the wave of the original so that defects formed waves that represent the number of purely momentary wave with harmonic waves. The existence of non-linear load contained in Polytechnic Campus Engineering Indorama as a partial contributor to the harmonics that occur include electronic ballasts, variable frequency, thyristor ac power controllers (TCR), silicon controlled rectifier (SCR), as well as adjustable speed drives (ASD) contained in Texture engine unit Drawn Yarn (DTY). Measures were taken to see the harmonic content of current and voltage in the presence of Room Panel measuring instrument Digital Power Meter Mikro DPM 380 for two (2) consecutive working days at certain hours. For comparison measurements were compared with standard IEEE 519. 1992 as an evaluation of the power quality in Polytechnic Campus Engineering Indorama. These results indicate that the current harmonic content (% THDi) in the range of 2.4% - 4.1% for the standard 15% are still on the verge of permitted and harmonic voltage on the time range (% THDv) 3.6% - 26.6% for the standard 5%. It is generally indicate that the harmonic content of the voltage at the Polytechnic Campus engineering Indorama is above the authorized threshold.

**Keywords:** Harmonic, Non-linear load

### PENDAHULUAN

Tingginya persentase kandungan harmonisa arus dan tegangan pada suatu sistem tenaga listrik dapat menyebabkan timbulnya beberapa persoalan harmonisa yang serius pada sistem tersebut dan lingkungannya (Liu *et. al.*, 2016) (Antonino-Daviu *et. al.*, 2015).

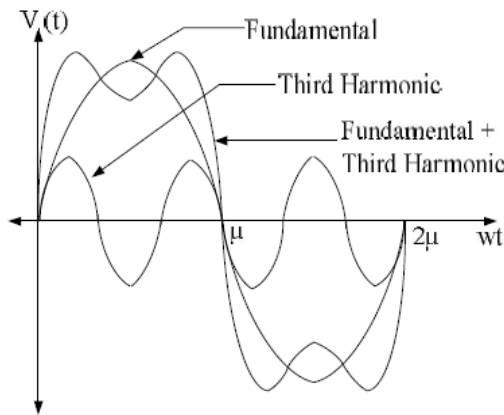
Beberapa persoalan tersebut antara lain: terjadinya resonansi pada sistem yang merusak

kapasitor kompensasi faktor daya. Selain itu, dapat juga menimbulkan beberapa hal, seperti: mengakibatkan faktor daya sistem menjadi lebih buruk, menimbulkan interferensi terhadap sistem telekomunikasi, meningkatkan rugi-rugi sistem, menimbulkan berbagai macam kerusakan pada peralatan listrik yang sensitif, berakibatkan penggunaan energi menjadi tidak efektif (Syafrudin, 2004) (Wakileh, 2001).

Harmonisa adalah gangguan yang terjadi dalam sistem distribusi tenaga listrik yang disebabkan adanya distorsi gelombang arus dan tegangan (Zulkarnain, 2000). Distorsi gelombang arus dan tegangan ini disebabkan adanya pembentukan gelombang-gelombang dengan frekuensi kelipatan bulat dari frekuensi fundamentalnya (Zuhal, 1995) (Dugan, 2004).

Jika frekuensi pada 50 Hz dikatakan frekuensi fundamental atau frekuensi dasar (f), maka jika gelombang tersebut mengalami distorsi bila mengalami kelipatan frekuensi dari frekuensi dasarnya, misalnya harmonik kedua (2f) pada 100 Hz, ketiga (3f) pada 150 Hz dan harmonisa ke-n memiliki frekuensi nf (Sankaran, 2002)

Gelombang-gelombang ini menumpang pada gelombang frekuensi dasarnya dan terbentuk gelombang cacat yang merupakan penjumlahan antara gelombang murni dengan gelombang harmonisa ke-3 seperti diperlihatkan pada Gambar 1 (Hardi dan Yaman, 2013).



Gambar 1. Gelombang fundamental yang terdistorsi harmonisa ke-3.

Standar harmonisa yang digunakan adalah standar IEEE 519. 1992, “*IEEE Recommended Practises and Requirement for Harmonic Control in Electric in Electrical Power System*”. Berdasarkan standar IEEE 519. 1992 terdapat kriteria yang digunakan untuk mengevaluasi distorsi harmonisa, yakni batasan untuk harmonisa arus dan batasan harmonisa tegangan seperti diperlihatkan pada Tabel 1 dan Tabel 2, dimana:

$I_{SC}$  = Maximum Short Circuit Current at the Bus  
 $I_{LOAD}$  = Maximum Demand Load Current of the Fundamental Frequency at the Bus

dan

$IHD_V$  = Individual Harmonic Distortion Voltage  
 $THD_V$  = Total Harmonic Distortion Voltage

Tabel 1. Standar Harmonisa Arus (IEEE Standard, 1992)

System Voltage	Isc/ILOAD	THDI (%)
$V_{rms} \leq 69$ kV	< 20	5.0
	20-50	8.0
	50-100	12.0
	100-1000	15.0
	> 1000	20.0
69 kV < $V_{rms} \leq 161$ kV	< 20	2.5
	20-50	4.0
	50-100	6.0
$V_{rms} > 161$ kV	100-1000	7.5
	> 1000	10.0
	< 50	2.5
	$\geq 50$	4.0

Tabel 2. Standar Harmonisa Tegangan (IEEE Standard, 1992)

System Voltage	IHDv (%)	THDv (%)
$V_{rms} \leq 69$ kV	3.0	5.0
69 kV < $V_{rms} \leq 161$ kV	1.5	2.5
$V_{rms} > 161$ kV	1.0	1.5

Adapun nilai THD Arus adalah:

$$THD_I = \frac{\sqrt{\sum_{h=2}^{\infty} I_h^2}}{I_1} \quad (1)$$

dimana:

$I_1$  = komponen fundamental

$I_h$  = komponen harmonisa

dan nilai THD Tegangan adalah :

$$THD_V = \frac{\sqrt{\sum_{h=2}^{\infty} V_h^2}}{V_1} \quad (2)$$

dimana:

$V_1$  = komponen fundamental

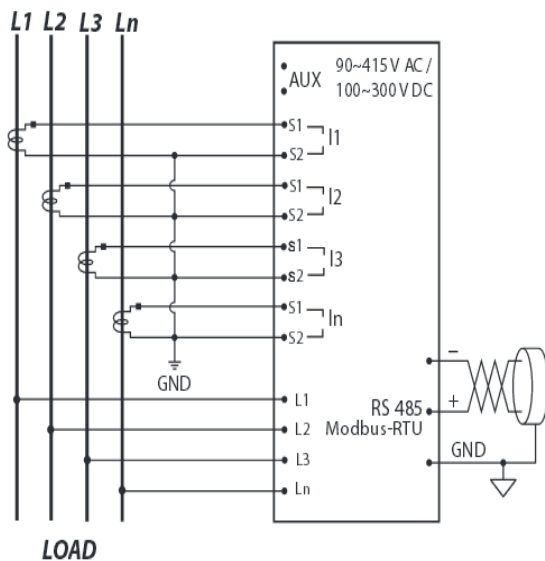
$V_h$  = komponen harmonisa

### METODE PENELITIAN

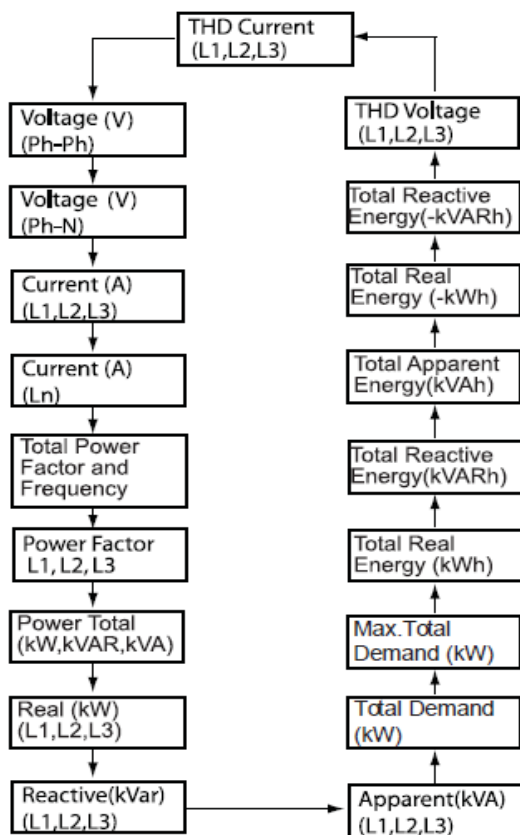
Penelitian ini dilakukan pengukuran kandungan harmonisa arus dan tegangan menggunakan alat ukur *Digital Power Meter Mikro DPM 380*. Tampilan hasil pengukuran dari alat ini dapat berbentuk gelombang, spektrum yang terjadi pada tiap-tiap orde harmonisa dan berbentuk teks. Selanjutnya hasil pengukuran dibandingkan dengan standar harmonik yang diperkenankan berdasarkan standar IEEE 519. 1992. Setelah itu, hasil perbandingan standar harmonik dengan standar IEEE 519 1992 dilakukan analisa.

Adapun tahapan pengukuran harmonisa arus dan tegangan menggunakan *Digital Power Meter Mikro DPM 380* seperti terlihat pada Gambar 2.

Sementara itu, tampilan menu-menu yang tersedia pada *Digital Power Meter Mikro DPM 380* seperti terlihat pada Gambar 3.



Gambar 2. Pengukuran dengan Digital Power Meter Mikro DPM 380



Gambar 3. Tampilan Otomatis bergulir Digital Power Meter Mikro DPM 380.[10]

Pada Gambar 4 diperlihatkan tampilan alat untuk pengukuran harmonisa arus.



Gambar 4. Tampilan Pengukuran %THDi

Pada gambar 5 diperlihatkan tampilan alat untuk pengukuran harmonisa tegangan.



Gambar 5. Tampilan Pengukuran %THDv

### HASIL PENELITIAN DAN PEMBAHASAN Hasil Penelitian

Melalui penggunaan Digital Power Meter Mikro DPM 380 dilakukan pengukuran arus, tegangan, daya, faktor daya, THD<sub>i</sub> %, THD<sub>v</sub> %, dan frekuensi pada masing-masing fasa L<sub>1</sub>, L<sub>2</sub>, dan L<sub>3</sub> diperlihatkan pada Gambar 6.



Gambar 6. Digital Power Meter Mikro DPM 380

Hasil Pengukuran Fasa L<sub>1</sub>

Pada Tabel 3 diperlihatkan hasil pengukuran tanggal 19 Juli 2016 untuk Tegangan rms (v), Arus rms (A), Arus Netral (A), THDv%, THDi%, frekuensi (Hz), P(kW), S(kVA), Q(kVAR), PF pada fasa L<sub>1</sub>.

Tabel 3. Pengukuran Tanggal 19 Juli 2016 pada Fasa L<sub>1</sub>.

Parameter	Waktu Pengukuran		
	09:00	11:00	14:00
Tegangan rms (v)	240.4	240.0	239.8
Arus rms (A)	410.6	409.3	417.9
Arus Netral (A)	71.68	71.04	75.52
THDv (%)	3.3	3.1	3.6
THDi (%)	20.2	10.1	11
Frekuensi (Hz)	50.01	49.98	50.04
P (kW)	74.53	79.33	82.22
S (kVA)	89.77	92.18	95.48
Q (kVAR)	47.52	48.55	48.22
PF	0.838	0.811	0.866

Pada Gambar 7 diperlihatkan tampilan alat ukur untuk nilai harmonisa arus dan tegangan pada tanggal 19 Juli 2016 pukul 14:00 pada fasa L<sub>1</sub>.



Gambar 7. Tampilan Alat Ukur untuk Nilai Harmonisa Arus dan Harmonisa Tegangan Tanggal 19 Juli 2016, untuk Pukul 14:00 pada Fasa L<sub>1</sub>

Pada Tabel 4 diperlihatkan hasil pengukuran tanggal 20 Juli 2016 untuk Tegangan rms (v), Arus rms (A), Arus Netral (A), THDv%, THDi%, frekuensi (Hz), P(kW), S(kVA), Q(kVAR), PF pada fasa L<sub>1</sub>.

Tabel 4. Pengukuran Tanggal 20 Juli 2016 pada Fasa L<sub>1</sub>.

Parameter	Waktu Pengukuran		
	09:00	11:00	14:00
Tegangan rms (v)	234	233.6	233.4
Arus rms (A)	495.4	495.4	488.3
Arus Netral (A)	67.52	71.36	65.28
THDv (%)	2.7	3.4	3.4
THDi (%)	12.4	4.6	8.6
Frekuensi (Hz)	50.01	50.1	49.95
P (kW)	95.26	93.89	90.25
S (kVA)	108.7	110.4	106.1
Q (kVAR)	56.28	55.36	56.34
PF	0.862	0.862	0.854

Pada Gambar 8 diperlihatkan tampilan alat ukur untuk nilai harmonisa arus dan tegangan pada tanggal 20 Juli 2016 pukul 11:00 pada fasa L<sub>1</sub>.



Gambar 8. Tampilan Alat Ukur untuk Nilai Harmonisa Arus dan Harmonisa Tegangan Tanggal 20 Juli 2016 untuk Pukul 11:00 pada Fasa L<sub>1</sub>

### Hasil Pengukuran Fasa L<sub>2</sub>

Pada Tabel 5 diperlihatkan hasil pengukuran tanggal 19 Juli 2016 untuk Tegangan rms (v), Arus rms (A), Arus Netral (A), THDv%, THDi%, frekuensi (Hz), P(kW), S(kVA), Q(kVAR), PF pada fasa L<sub>1</sub>.

Tabel 5. Pengukuran Tanggal 19 Juli 2016 pada Fasa L<sub>2</sub>

Parameter	Waktu Pengukuran		
	09:00	11:00	14:00
Tegangan rms (v)	241.5	241	241
Arus rms (A)	347.5	361.3	358.1
Arus Netral (A)	71.68	71.04	75.52
THDv (%)	3.5	2.4	2.8
THDi (%)	7.7	9.2	26.6
Frekuensi (Hz)	50.01	49.98	50.4
P (kW)	60.97	69.91	64.15
S (kVA)	76.98	80.36	80.05
Q (kVAR)	43.64	45.87	45.45
PF	0.799	0.823	0.823

Pada Gambar 9 diperlihatkan tampilan alat ukur untuk nilai harmonisa arus dan tegangan pada tanggal 20 Juli 2016 pukul 11:00 pada fasa L<sub>1</sub>.



Gambar 9. Tampilan Alat Ukur untuk Nilai Harmonisa Arus dan Harmonisa Tegangan Tanggal 19 Juli 2016 untuk Pukul 09:00 pada Fasa L<sub>2</sub>

Pada Tabel 6 diperlihatkan hasil pengukuran tanggal 20 Juli 2016 untuk Tegangan rms (v), Arus rms (A), Arus Netral (A), THDv%, THDi%, frekuensi (Hz), P(kW), S(kVA), Q(kVAR), PF pada fasa L<sub>2</sub>.

Tabel 6. Pengukuran Tanggal 20 Juli 2016 pada Fasa L<sub>2</sub>

Parameter	Waktu Pengukuran		
	09:00	11:00	14:00
Tegangan rms (v)	235	234.5	234.1
Arus rms (A)	452.2	471	469.8
Arus Netral (A)	67.52	71.36	65.28
THDv (%)	4.1	3.6	3.3
THDi (%)	8.8	4.6	8.5
Frekuensi (Hz)	50.01	50.1	49.95
P (kW)	87.62	90.6	91.23
S (kVA)	99.23	105.2	105.4
Q (kVAR)	55.78	55.36	57.22
PF	0.820	0.842	0.83

Pada Gambar 10 diperlihatkan tampilan alat ukur untuk nilai harmonisa arus dan tegangan pada tanggal 20 Juli 2016 pukul 11:00 pada fasa L<sub>2</sub>.



Gambar 10. Tampilan Alat Ukur untuk Nilai Harmonisa Arus dan Harmonisa Tegangan Tanggal 20 Juli 2016 pada Pukul 11:00 untuk Fasa L<sub>2</sub>

Hasil Pengukuran Fasa L<sub>3</sub>

Pada Tabel 7 diperlihatkan hasil pengukuran tanggal 19 Juli 2016 untuk Tegangan rms (v), Arus rms (A), Arus Netral (A), THDv%, THDi%, frekuensi (Hz), P(kW), S(kVA), Q(kVAR), PF pada fasa L<sub>3</sub>.

Tabel 7. Pengukuran Tanggal 19 Juli 2016 pada Fasa L<sub>3</sub>

Parameter	Waktu Pengukuran		
	09:00	11:00	14:00
Tegangan rms (v)	241	240.6	240.4
Arus rms (A)	338.6	342.4	331.5
Arus Netral (A)	71.68	71.04	75.52
THDv (%)	3.3	3.3	2.8
THDi (%)	22	8.9	23.5
Frekuensi (Hz)	50.01	49.98	50.04
P (kW)	58.31	63.16	60.20
S (kVA)	74.38	76.63	76.62
Q (kVAR)	43.56	44.87	43.15
PF	0.794	0.811	0.810

Pada Gambar 11 diperlihatkan tampilan alat ukur untuk nilai harmonisa arus dan tegangan pada tanggal 19 Juli 2016 pukul 09:00 pada fasa L<sub>3</sub>.



Gambar 11. Tampilan Alat Ukur untuk Nilai Harmonisa Arus dan Harmonisa Tegangan Tanggal 19 Juli 2016 pada 09:00 untuk Fasa L<sub>3</sub>

Pada Tabel 8 diperlihatkan hasil pengukuran tanggal 20 Juli 2016 untuk Tegangan rms (v), Arus rms (A), Arus Netral (A), THDv%, THDi%, frekuensi (Hz), P(kW), S(kVA), Q(kVAR), PF pada fasa L<sub>3</sub>.

Tabel 8. Pengukuran Tanggal 20 Juli 2016 pada Fasa L<sub>3</sub>

Parameter	Waktu Pengukuran		
	09:00	11:00	14:00
Tegangan rms (v)	234.5	234.2	233.8
Arus rms (A)	433.3	433.9	433.6
Arus Netral (A)	67.52	71.36	65.28
THDv (%)	3.2	3.4	3.4
THDi (%)	7.5	3.6	9.7
Frekuensi (Hz)	50.01	50.1	49.95
P (kW)	79.27	79.32	82.08
S (kVA)	94.25	94.98	95.61
Q (kVAR)	53.88	53.24	53.86
PF	0.817	0.82	0.83

Pada Gambar 12 diperlihatkan tampilan alat ukur untuk nilai harmonisa arus dan tegangan pada tanggal 20 Juli 2016 pukul 09:00 pada fasa L<sub>3</sub>.



Gambar 12. Tampilan Alat Ukur untuk Nilai Harmonisa Arus dan Harmonisa Tegangan Tanggal 20 Juli 2016 pada Pukul 09:00 untuk Fasa L<sub>3</sub>

## Pembahasan

### Pengukuran Arus

Pada Tabel 9 diperlihatkan pengukuran arus untuk masing-masing fasa dan netral pada tanggal 19 Juli 2016.

Tabel 9. Pengukuran Arus Tanggal 19 Juli 2016

Waktu Pengukuran	Arus Fasa (Ampere)			
	IL <sub>1</sub>	IL <sub>2</sub>	IL <sub>3</sub>	IN
09:00	410.6	347.5	338.6	71.68
11:00	409.3	361.3	342.4	71.04
14:00	417.9	358.1	331.5	75.52

Pada Gambar 13 diperlihatkan tampilan alat ukur untuk nilai arus per fasa pada tanggal 19 Juli 2016 pukul 14:00 pada fasa I<sub>L3</sub>.



Gambar 13. Tampilan Alat Ukur untuk Nilai Arus per fasa tanggal 19 Juli 2016 pada Pukul 14:00 untuk Fasa I<sub>L1</sub>

Pada Tabel 10 diperlihatkan hasil perhitungan rata-rata arus dari hasil pengukuran arus masing-masing fasa dari waktu masing-masing pada saat pengukuran.

Tabel 10. Rata-rata Pengukuran Arus Tanggal 19 Juli 2016

Parameter	Waktu		
	09:00	11:00	14:00
Arus Rata-rata A	365.56	371.00	369.10

Pada Tabel 11 diperlihatkan pengukuran arus untuk masing-masing fasa dan netral pada tanggal 20 Juli 2016.

Tabel 11. Pengukuran Arus Tanggal 20 Juli 2016

Waktu Pengukuran	Arus Fasa (Ampere)			
	IL <sub>1</sub>	IL <sub>2</sub>	IL <sub>3</sub>	IN
09:00	495.4	452.2	433.3	67.52
11:00	495.4	471	433.9	71.36
14:00	488.3	469.8	433.6	65.28

Pada Gambar 14 diperlihatkan tampilan alat ukur untuk nilai arus per fasa pada tanggal 20 Juli 2016 pukul 09:00 pada fasa I<sub>L1</sub>.



Gambar 14. Tampilan Alat Ukur untuk Nilai Arus per fasa tanggal 20 Juli 2016 pada Pukul 09:00 untuk Fasa I<sub>L1</sub>

Pada Tabel 12 diperlihatkan hasil perhitungan rata-rata arus dari hasil pengukuran arus masing-masing fasa dari waktu masing-masing pada saat pengukuran.

Tabel 12. Rata-rata Pengukuran Arus Tanggal 20 Juli 2016

Parameter	Waktu		
	09:00	11:00	14:00
Arus Rata-rata A	460.4	466.7	469.9

### Pengukuran Tegangan

Pada Tabel 13 diperlihatkan hasil pengukuran tegangan dari masing-masing fasa dan netral pada tanggal 19 Juli 2016.

Tabel 13. Pengukuran Tegangan Tanggal 19 Juli 2016.

Waktu Pengukuran	Tegangan Fasa Netral		
	VL <sub>1</sub> (v)	VL <sub>2</sub> (v)	VL <sub>3</sub> (v)
09:00	240.4	241.5	241
11:00	240	241	240.6
14:00	239.8	241	240.4

Pada Gambar 15 diperlihatkan tampilan alat ukur untuk nilai tegangan per fasa pada tanggal 19 Juli 2016 pukul 14:00 pada fasa I<sub>L3</sub>.



Gambar 15. Tampilan Alat Ukur untuk Nilai Tegangan per fasa tanggal 19 Juli 2016 pada Pukul 14:00 untuk Fasa I<sub>L3</sub>

Pada Tabel 14 diperlihatkan hasil perhitungan tegangan rata-rata dari hasil pengukuran tegangan masing-masing fasa dari waktu masing-masing pada saat pengukuran.

Tabel 14. Rata-rata Pengukuran Tegangan Tanggal 19 Juli 2016

Parameter	Waktu		
	09:00	11:00	14:00
Tegangan Rata-rata	240.96 v	240.53 v	240.4 v

Pada Tabel 15 diperlihatkan hasil pengukuran tegangan dari masing-masing fasa dan netral pada tanggal 20 Juli 2016.

Tabel 15. Pengukuran Tegangan Tanggal 20 Juli 2016.

Waktu Pengukuran	Tegangan Fasa Netral		
	VL <sub>1</sub> (v)	VL <sub>2</sub> (v)	VL <sub>3</sub> (v)
09:00	234	235	234.5
11:00	233.6	234.5	234.2
14:00	233.4	234.1	233.8

Pada Tabel 16 diperlihatkan hasil perhitungan tegangan rata-rata dari hasil pengukuran arus masing-masing fasa dari waktu masing-masing pada saat pengukuran.

Tabel 16. Rata-rata Pengukuran Tegangan Tanggal 20 Juli 2016

Parameter	Waktu		
	09:00	11:00	14:00
Tegangan Rata-rata	234.5 v	234.1 v	233.76 v

Pada Gambar 16 diperlihatkan tampilan alat ukur untuk nilai tegangan per fasa pada tanggal 20 Juli 2016 pukul 11:00 pada fasa I<sub>L1</sub>.



Gambar 16. Tampilan Alat Ukur untuk Nilai Tegangan per fasa tanggal 20 Juli 2016 pada Pukul 11:00 untuk Fasa I<sub>L1</sub>

Pada Tabel 17 diperlihatkan hasil perhitungan tegangan rata-rata dari hasil pengukuran arus masing-masing fasa dari waktu masing-masing pada saat pengukuran.

Tabel 17. Rata-rata Pengukuran Tegangan Tanggal 20 Juli 2016

Parameter	Waktu		
	09:00	11:00	14:00
Tegangan Rata-rata	234.5 v	234.1 v	233.76 v

Berdasarkan data hasil pengukuran dapat diamati bahwa beban pada Kampus Politeknik Enjineri Indorama dalam kondisi tidak seimbang. Hal ini ditandai terjadinya perbedaan nilai arus dan daya pada setiap fasa. Beban terbesar terjadi tanggal 20 Juli 2016 pada pukul 9:00 dan pukul 11:00 pada fasa L<sub>1</sub> dimana arus pada fasa L<sub>1</sub> sebesar 495.4 A.

Tegangan yang diijinkan turun sebesar 10% dan naik sebesar 5% dari tegangan standar 220V dengan demikian tegangan masih dalam batas tegangan yang diperbolehkan berkisar antara 198-231 v. Dimana hasil pengukuran berada tanggal 19 dan 20 Juli 2016 tegangan untuk fasa L<sub>1</sub>, fasa L<sub>2</sub>, dan fasa L<sub>3</sub> diatas ambang yang diizinkan 198-231 v.

Pada Tabel 18 diperlihatkan hasil pengukuran harmonisa arus dan tegangan pada tanggal 19 Juli 2016 dari waktu masing-masing pada saat pengukuran.

Table 18. THDv (%) dan THDi (%) Tanggal 19 Juli 2016

Parameter	9:00			11:00			14:00		
	L <sub>1</sub>	L <sub>2</sub>	L <sub>3</sub>	L <sub>1</sub>	L <sub>2</sub>	L <sub>3</sub>	L <sub>1</sub>	L <sub>2</sub>	L <sub>3</sub>
THDv(%)	3.3	3.5	3.3	3.1	2.4	3.3	2.8	2.8	2.8
THDi(%)	20.2	7.7	22	10.1	9.2	8.9	11	26.6	23.5



Terlihat pada Tabel 18 menunjukkan nilai % THDv pada kampus Politeknik Enjineri Indorama terendah 2.4 % terdapat pada fasa L<sub>2</sub>, di tanggal 19 Juli 2016, pukul 11:00. Sedangkan pada Tabel 19 nilai % THDv pada kampus Politeknik Enjineri Indorama tertinggi 4.1 % terdapat pada fasa L<sub>2</sub>, di tanggal 20 Juli 2016, pukul 09:00. Bila mengacu kepada standar %THDv 5%, maka %THDv pada Kampus Politeknik Enjineri Indorama saat ini masih memenuhi standar yang diizinkan

Pada Tabel 19 diperlihatkan hasil pengukuran harmonisa arus dan tegangan pada tanggal 20 Juli 2016 dari waktu masing-masing pada saat pengukuran.

Terlihat pada Tabel 19 menunjukkan nilai % THDi pada kampus Politeknik Enjineri Indorama terendah 3.6 % terdapat pada fasa L<sub>3</sub>, di tanggal 20 Juli 2016, pukul 11:00. Sedangkan nilai % THDi pada kampus Politeknik Enjineri Indorama tertinggi 26.6 % terlihat pada Tabel 18 pada fasa L<sub>2</sub>, di tanggal 19 Juli 2016, pukul 14:00. Bila mengacu kepada standar %THDi 15%, maka %THDi pada Kampus Politeknik Enjineri Indorama saat ini tidak memenuhi standar yang diizinkan

## KESIMPULAN

Dari hasil penelitian ini menunjukkan bahwa kandungan harmonisa arus (% THDi) pada waktu rentang 2.4 % - 4.1% untuk standar 15 % masih berada diambang diizinkan dan terjadi harmonisa tegangan pada jam rentang (%THDv) 3.6 % - 26.6% untuk standar 5 %. Hal ini menunjukkan bahwa secara umum kandungan harmonisa tegangan pada Kampus Politeknik Enjineri Indorama berada diatas ambang batas yang diizinkan.

Kondisi beban listrik pada Kampus Politeknik Enjineri Indorama dengan beban tidak terdistribusi merata pada masing-masing fasa, sehingga pada kawat netral mengalir arus yang dapat membahayakan sistem dan menimbulkan rugi-rugi, untuk itu disarankan perlu ditinjau kembali pembagian beban atau penambahan beban baru disambungkan pada fasa yang bebannya masih rendah agar lebih merata.

## DAFTAR NOTASI

Adapun notasi dapat diuraikan sebagai berikut:

A	= Ampere
AC	= Alternating Current
AUX	= Auxreally
DC	= Direct Current
f	= Frekuensi

GND	= Grounding
Hz	= Hert
I	= Arus
I <sub>l</sub>	= Arus komponen fundamental
I <sub>h</sub>	= Arus komponen harmonisa
IHD <sub>v</sub>	= Individual Harmonic Distortion Voltage
I <sub>LOAD</sub>	= Maximum Demand Load Current of the Fundamental Frequency at the Bus
I <sub>L1</sub>	= Arus fasa 1
I <sub>L2</sub>	= Arus fasa 2
I <sub>L3</sub>	= Arus fasa 3
I <sub>N</sub>	= Arus Netral
I <sub>rms</sub>	= Arus Efektif
I <sub>SC</sub>	= Maximum Short Circuit Current at the Bus
kV	= kilo Volt
kVA	= kilo Volt Ampere
kVAR	= kilo Volt Ampere Reactive
kW	= kilo Watt
L <sub>1</sub>	= Line 1
L <sub>2</sub>	= Line 2
L <sub>3</sub>	= Line 3
L <sub>N</sub>	= Line Neutral
v	= volt
V	= Tegangan
V <sub>l</sub>	= Tegangan komponen fundamental
V <sub>h</sub>	= Tegangan komponen harmonisa
VL <sub>1</sub>	= Tegangan fasa 1
VL <sub>2</sub>	= Tegangan fasa 2
VL <sub>3</sub>	= Tegangan fasa 3
V <sub>rms</sub>	= Tegangan efektif
PF	= Power Faktor
P	= Energy Real
Q	= Energy Reactive
S	= Energy Apparent
THD <sub>v</sub>	= Total Harmonic Distortion Voltage
THDv%	= Persentase Total Harmonic Distortion Voltage
THDi%	= Persentase Total Harmonic Distortion Current

## UCAPAN TERIMA KASIH

Ucapan terima kasih kepada pihak yang telah membantu penelitian baik dana, peralatan, maupun tempat:

1. Syafunirwan, HOD Electrical Departmen, Indorama Polyester.
2. Amran, Staff Electrical Department CP 1, Indorama Polyester.

## DAFTAR PUSTAKA

- Antonino-Daviu, J. A., Corral-Hernandez, J., Resina-Munoz, E. and Climente-Alarcon, V. A study of the harmonics introduces by soft-starters in the induction motor starting using continuous time-frequency transforms. *IEEE*

- International Conference on Industrial Informatis*. 2015; 165-170.
- Dugan, Roger C., *Electric Power System Quality*, Second Edition, McGraw-Hill: 2004.
- Hardi, Supri dan Yaman. Peredaman Harmonisa dan Perbaikan Faktor Daya Aplikasi Beban Rumah Tangga. *Jurnal Litek*. 2013; 10 (1): 35-42.  
<http://dx.doi.org/INDIN.2015.7281835>
- IEEE Standard 519-1992. *IEEE Recommended Practices and Requirements for Harmonic Control in Electrical Power Systems*. 1992.
- Liu, Y. J., Hung, J. P., Chen, S. I., dan Lin, C. W. A Comparative Study of Modelling AC Electric Arc by One-dimensional Interpolation for Power System Harmonics Analysis. *International Conference on Mechanics and Mechatronics Research*. 2016; 77: 16002.  
<http://dx.doi.org/10.1051/mateconf/20167716002>
- Sankaran, C. *Power Quality*. USA: CRC Press LLC. 2002.
- Syafrudin, M. Analisis Kualitas Daya Sistem Distribusi Tenaga Listrik Perumahan Modern. *Jurnal Rekayasa Elektrika*. 2004; 3 (2): 1-6.
- Wakileh, GJ. *Power System Harmonics, Fundamental and Filter Design*. Springer Velag Press. 2001.
- Zuhal. *Dasar Teknik Tenaga Listrik dan Elektronika Daya*. Jakarta: Gramedia. 1995.
- Zulkarnain, Iskandar. *Analisis Pengaruh Harmonisa terhadap Arus Netral, Rugi-rugi dan Penurunan Kapasitas pada Transformator Distribusi*. Skripsi. Universitas Diponegoro, Semarang. 2000.