

PENILAIAN KONDISI TRANSFORMATOR DAYA PADA PT.X

Badaruddin, Ramot M. Hutabarat

Program Studi Teknik Elektro, Fakultas Teknik, Universitas Mercu Buana
Jl. Meruya Selatan, Kembangan, Jakarta 11650
E-mail: bsulle@gmail.com ramot.h@yahoo.com

Abstrak -- Transformator daya merupakan peralatan yang vital dalam penyaluran energi listrik dari unit pembangkit menuju sistem jaringan saluran tegangan. Kehandalan transformator daya sangat penting untuk keberhasilan operasi dari sistem tenaga listrik. Untuk itu dilakukan pendekatan sistematis dengan cara mengetahui kondisi peralatan komponen utama dari transformator daya tersebut. Transformator secara ideal memiliki *useful life* sesuai dengan *design life* yang direkomendasikan yaitu 30 tahun. Sedangkan transformator daya PT X sudah tidak berada dalam *range useful life*, dimana transformator daya tersebut diproduksi oleh Takaoka Electric pada tahun 1976. Oleh karena factor usia transformator yang sudah berumur maka diperlukan inspeksi khusus secara mendalam sebagai pendukung untuk membuat keputusan pembatasan operasi atau keputusan investasi pembangkit secara tepat dan tidak merugikan unit pembangkit itu sendiri. Untuk itu penulis melakukan serangkaian pengujian dan analisa penilaian kondisi transformator daya PT X untuk memperoleh nilai kondisi dengan mengacu pada referensi penilaian HAP (Hydro Power Advancement Project). Hasil penilaian kondisi diharapkan nantinya digunakan sebagai bahan pendukung tindak lanjut pengambilan keputusan oleh PT. X.

Kata Kunci: Transformator, Pembangkit, Pengujian, Kondisi, Kehandalan

Abstract -- Power transformer equipment is vital in the distribution of electrical energy from the generating unit to the network system voltage lines. Power transformers reliability is critical to the successful operation of the power system. For that performed a systematic approach by knowing the condition of the equipment main components of the power transformer. Transformers are ideally having a *useful life* in accordance with the recommended *design life* of 30 years. While the power transformer PT X is not in the range of *useful life*, in which the power transformers manufactured by Takaoka Electric in 1976. Because of their age-old transformers will require special inspections are mendalam sebagai support to make decisions operating restrictions or generation investment decisions by precise and does not harm the plant unit itself. To the authors conducted a series of tests and analysis of power transformer condition assessment PT X to obtain the value of the reference condition with reference to the HAP votes (Hydro Power Advancement Project). Results are expected condition assessment will be used as support material follow-up decision-making by PT. X.

Keywords: Transformers, Generators, Testing, Conditions, Reliability

PENDAHULUAN

Indonesia sebagai sebuah Negara kepulauan memiliki kebutuhan listrik yang banyak. Saat ini listrik tidak hanya ada di kota besar saja. Namun energi listrik ada di pelosok desa sehingga listrik sudah masuk desa. Peranan listrik sangat penting dalam kehidupan masyarakat sehari-hari. Listrik adalah kebutuhan utama rakyat Indonesia, tanpa listrik roda ekonomi di Indonesia bisa macet total. Pasalnya banyak pabrik dan industri besar yang menggunakan listrik dan bergantung pada listrik. Dalam kehidupan sehari-hari pun manusia mengandalkan listrik, mulai dari memasak, belajar dan masih banyak lagi lainnya. Manusia membutuhkan energi listrik untuk kehidupannya.

Sebenarnya manfaat dari energi listrik hanya dibagi menjadi dua bagian saja yaitu

sebagai penerangan di malam hari dan sebagai penunjang aktifitas kita. Jika tidak ada listrik, maka semua benda elektronik yang kita punyai di rumah tidak akan berfungsi. Untuk itu, penting bagi kita jika kita menghemat dalam penggunaan listrik, seperti jangan menyalakan lampu di siang hari dan jangan menggunakan mesin air otomatis karena pasokan dari listrik di Indonesia juga bisa saja habis dan terbatas. Untuk itu pemeliharaan dan penyaluran yang handal sangat diperlukan untuk mensuplai beban-beban dan memaksimalkan kinerja peralatan (Muhalan dan Husodo, 2014).

Objek penelitian dilakukan pada transformator PT X, dimana telah beroperasi sejak lama hingga sekarang. Faktor usia dari transformator daya yang sudah mencapai usia lebih dari *useful life*-nya membuat kondisi

transformator cenderung menurun (Badaruddin dan Budi Wirawan, 2014). Oleh karena itu perlu dilakukan pendekatan sistematis dengan cara melakukan inspeksi dan penilaian terhadap tiap peralatan pada transformator. Dari hasil penilaian diharapkan dapat menjadi bahan acuan bagi unit pembangkit untuk dapat merekomendasikan kelayakan operasi dari transformator.

STUDI PUSTAKA

Penilaian kondisi terhadap transformator yang dilakukan oleh penulis berdasarkan standar internasional yang telah diterapkan dan dijadikan acuan oleh perusahaan-perusahaan di bidang pembangkit meliputi beberapa pengujian sebagai berikut:

Tahanan Isolasi Belitan (*Polarization index test*)

Pengujian tahanan isolasi bertujuan mengevaluasi terhadap kontaminasi, kelembapan dan *short circuit* terhadap fasa maupun pentanahan. *Polazization Index test* (PI) adalah pengujian tahanan isolasi dengan rasio perbandingan nilai uji menit ke-10 dengan nilai uji menit ke-1 (IEEE Std C57.100™. 2011).

Tegangan DC yang diterapkan saat melakukan pengujian tahanan isolasi ditunjukkan dalam tabel 1.

Tabel 1. Tegangan dc yang diterapkan selama uji tahanan isolasi

Winding rated voltage (V) ^a	Insulation resistance test direct voltage (V)
<1000	500
1000–2500	500–1000
2501–5000	1000–2500
5001–12 000	2500–5000
>12 000	5000–10 000

Tahanan Belitan

Pengujian winding resistance menjelaskan bahwa nilai tahanan dianggap memuaskan apabila prosentase perbandingan nilai tahanan tidak melebihi 5% dan pengukuran aktual dikonversikan dengan suhu referensi dengan rumus:

$$R_s = R_m \frac{T_s + T_k}{T_m + T_k} \tag{1}$$

dimana:

- Rs : Tahanan dengan temperatur referensi
- Rm : Tahanan pengukuran aktual
- Ts : Temperatur referensi
- Tm : Temperatur saat pengukuran
- Tk : 234,5°C (Tembaga)

Rasio/Fasa/Polaritas

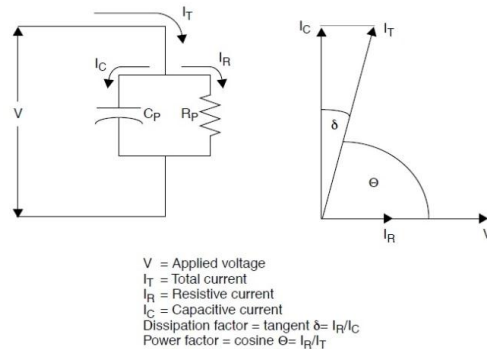
Polaritas transformator diperlukan saat diparalelkan dengan transformator lain atau dengan jaringan.

Arus Eksitasi

Pengukuran arus eksitasi terdiri dari komponen besarnya arus (mA) dan kerugian (W). Besarnya eksitasi ini tergantung pada nilai-nilai relatif dari komponen induktif dan kapasitif dari inti dan isolasi, sedangkan komponen *losses* selalu didominasi oleh rugi-rugi inti, terutama yang dihasilkan oleh arus eddy (IEEE Std C57.91™. 2011).

Disipasi faktor daya (*TanΔ test*)

Faktor kerugian isolasi dinyatakan dalam prosentase yang mengindikasikan kondisi isolasi. Kondisi isolasi diukur dari *dissipation factor* (tan Δ) dimana saat tegangan diinject pada belitan maka terjadi arus pada belitan terisolasi seperti yang ditunjukkan pada Gambar 1.



Gambar 1. Vektor dan rangkaian sederhana rugi faktor daya

Tegangan *inject* di set antara range 100V sampai dengan 12kV, sesuai dengan intruksi manual data pabrikan. Sesuai standart tegangan *inject* sesuai tegangan nominal trafo dimana maksimum tegangan *inject* sebesar 10kV.

Frequency Response Analyzer

SFRA adalah suatu peralatan yang dapat memberikan informasi tentang adanya pergeseran pada inti dan belitan suatu transformator. Dengan melakukan pengujian, dapat diketahui bagaimana suatu belitan memberikan sinyal bertegangan rendah dalam berbagai variasi frekuensi.

DGA (Dissolved Gas-in Oil Analysis)

Data *Dissolve Gas Analysis* yaitu data jumlah dan jenis gas yang terdapat pada transformator baik yang berupa gas maupun terlarut dalam minyak transformator.

Minyak isolasi transformator terdiri dari berbagai molekul hydrocarbon, panas (*Thermal*) atau gangguan elektrik menyebabkan proses dekomposisi yang kompleks. Sedangkan untuk interpretasi hasil DGA dan penentuan kemungkinan problem yang potensial terjadi di dalam transformator sesuai dengan standar.

Furan

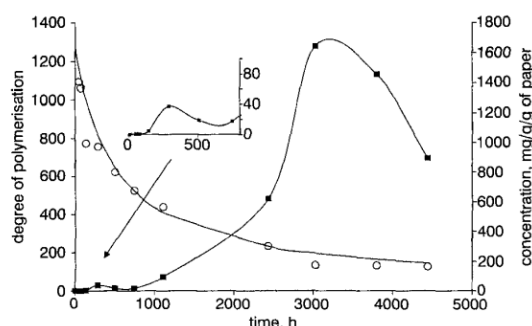
Furan merupakan sebagian produk dari proses degradasi selulosa pada isolasi kertas di dalam transformator sebagian larut di dalam minyak isolasi. Ketika rantai selulosa terpisah selama proses degradasi kertas isolasi, setiap pemisahan dari rantai tersebut akan menghasilkan sebuah unit monomer glukosa, yang akan mengalami reaksi kimia lebih lanjut menjadi senyawa furan dan produk lainnya, seperti air dan gas.

Terdapat senyawa Furan yang paling sering diukur (Oak Ridge National Laboratory, 2012) yaitu:

- 2-furaldehyde (2FAL)
- 5-metil-2-furaldehyde (5M2F)
- 5-hidroksimetil-2-furaldehyde (5H2F)
- furan 2-asetil (2ACF)
- 2-furfurol (2FOL)

Metode pengukuran senyawa furan sesuai dengan standar ASTM D 5837 dan IEC 61198.

Diantara senyawa furan, 2FAL dianggap sebagai senyawa utama dalam analisa karena tingkat generasi (produksi) yang relatif lebih tinggi dan tingkat stabilitas di dalam transformator dibandingkan senyawa furan yang lain (Cheim *et. al.*, 2012). Gambar 3 menunjukkan hubungan penurunan nilai DP dibandingkan peningkatan nilai konsentrasi furan dalam minyak, pada temperatur 140°C, pada proses penuaan kertas isolasi Kraft Paper.



Gambar 3. Kurva perbandingan nilai DP dengan konsentrasi 2-FAL dalam minyak, pada Kraft Paper & temp 140°C

Terdapat beberapa model hubungan nilai DP dengan konsentrasi furan antara lain:

Pahlavanpour, De Pablo, Chendong, dan lain-lain.

Dalam penggunaan analisa ini, sejarah pemeliharaan minyak transformator harus tetap diperhatikan, terutama tidak ada penggantian atau rekondisi selama 5 tahun kebelakang.

Persamaan Chendong:

$$\log(F) = 1.51 - 0.0035(DP) \quad (2)$$

dimana:

F = konsentrasi Furan dalam minyak dalam satuan mg/L

Persamaan De Pabl:

$$DP = \frac{7100}{9.88 + FFA} \quad (3)$$

dimana

FFA = konsentrasi Furan dalam minyak dalam satuan mg/kg

Persamaan Pahlavanpour:

$$DP = \frac{800}{(0.196 \times FFA) + 1} \quad (4)$$

dimana:

FFA = konsentrasi Furan dalam minyak dalam satuan mg/kg

Perhitungan dengan perbandingan DP kertas isolasi awal ketika transformator dalam kondisi baru (data dari manufaktur), dengan hasil analisa DP dari Furan pada saat pengujian, menghasilkan estimasi *Approx Damage* pada waktu pengujian furan (dalam persentase) (Wang and Srivastava, 2002).

$$app\ damage\ (\%) = \left(\frac{DP_{awal} - DP_{uji}}{DP_{awal} - 200} \right) \times 100\ \% \quad (5)$$

dimana:

- DP awal: nilai DP trafo saat kondisi awal operasi (dari manufaktur)
- DP uji : hasil nilai pengujian DP
- 200 merupakan konstanta nilai akhir umur kertas isolasi

Physical Test Oil Quality

Untuk mengetahui kualitas isolasi minyak transformator dilakukan pengujian karakteristik antara lain: pengujian tegangan tembus minyak (Breakdown voltage), yaitu:

1. Tegangan Tembus Minyak (*Breakdown Voltage*)
2. Warna
3. Tegangan Antar Permukaan (*Interfacial Tension/IFT*)
4. Kandungan air dalam minyak (*Water content*)

5. Angka kenetralan (*Neutralization Number/ NN*)
6. Flash point
7. Sludge.

METODOLOGI

Rating criteria merupakan penilaian setiap bagian komponen transformator untuk mendapatkan penilaian terhadap kesehatan keseluruhan transformator. Penilaian rating criteria ini menjadi metodologi pada penelitian ini.

Berdasarkan nilai Rating criteria ini dibuat berdasarkan keputusan bersama oleh tim expertise dengan dasar reference, pengalaman dan pengetahuan tentang transformator.

Berikut rating criteria yang dapat menjadi bahan penilaian kualitas transformator:

- a. Kriteria kondisi Visual
- b. Kriteria Umur transformer
- c. Kriteria teknologi
- d. Kriteria pembatasan operasi
- e. Rating kriteria DGA
- f. Rating pengujian elektrik
- g. Rating kriteria isolasi minyak
- h. Rating kriteria pemeliharaan rutin
- i. Rating kriteria kualitas data

DATA DAN PEMBAHASAN

Beberapa penilaian telah dilakukan. Hasil dari penilaian tersebut adalah sebagai berikut.

Data Inspeksi Visual

Data inspeksi visual meliputi observasi lapangan terhadap kondisi actual transformator daya ditampilkan pada Tabel 2.

Pengujian Excitasi Current

Pengukuran arus eksitasi terdiri dari komponen besarnya arus (mA) dan kerugian (W). Besarnya eksitasi ini tergantung pada nilai-nilai relatif dari komponen induktif dan kapasitif dari inti dan isolasi (Emsley, 2000). Sedangkan komponen losses selalu didominasi oleh rugi-rugi inti, terutama yang dihasilkan oleh arus eddy.

Tabel 2. Data Inspeksi Visual

Item	Qualified	Unqualified
General cleanliness	√	
Check, cleaning and no leakage at body, conservator, radiator, accessories, bushing and line pipe	√	
No leakage at HV, LV and neutral bushing		√ Fasa R terdapat rembesan minyak pada tap test
Bushing clean and good condition	√	
check oil level for tank, conservator, bushing	√	
Check the gas relays (Buchholz)	√	
Moisture absorber in dry and good condition	√	
Cooling fans operate properly	√	
Check and cleaning earthing connection	√	
Check all termination and tightgen and good condition	√	
Check oil circulating pump and oil flow indication	√	
Visual Check Corrosion part transformer	√	
Check protection equipment	√	
Check and cleaning control panel	√	
Check alarm and protection	√	
Check or replace silica gel	√	
Inspeksi fan dan motor fan	√	
Function test / simulation protection transformer	√	
Test Sistem Pemadam	√	

Hasil pengujian arus eksitasi dapat dilihat pada Tabel 3, dimana pola besar arus eksitasi (Ie) adalah High-Low-High (HLH) dan pola HLH menunjukkan bahwa transformer memiliki belitan inti Y (bintang) dan memiliki belitan sekunder terhubung Δ (delta).

Tabel 3. Hasil Pengukuran Arus Eksitasi

Tap	kV	Excitation current (mA) dan Daya (W)								
		R			S			T		
		I	W	X	I	W	X	I	W	X
3	9	164.68	129.25	H	118.53	919.67	L	185.78	144.07	H

Data Insulation Resistance (Polarization Index test)

Pengujian tahanan isolasi menggunakan alat ukur Megger MIT. Pengujian menggunakan

tegangan DC 5000V selama 10 menit dimana ada 3 macam pengukuran diantaranya:

- (HV + LV) – GND
- HV – (LV + GND)

– LV – (HV + GND)

Tabel 4 memperlihatkan data pengujian *Polarization Index test* (PI).

Tabel 4. Data pengujian *Polarization Index test* (PI)

Waktu (menit)	LV – (HV + GND) (GΩ)	(HV + LV) – GND (GΩ)	HV – (LV + GND) (GΩ)
1	1.47	1.17	1.19
2	1.72	1.52	1.57
3	1.88	1.79	1.87
4	1.98	2.02	2.12
5	2.06	2.17	2.34
6	2.12	2.32	2.52
7	2.18	2.4	2.69
8	2.22	2.53	2.84
9	2.27	2.62	2.97
10	2.3	2.75	3.1
PI	1.57	2.36	2.6
C	14.3 nF	28 nF	15.2 nF

Data PI yang diperoleh merupakan hasil dari alat ukur. Sesuai dengan standart maka nilai PI dapat diperoleh secara perhitungan melalui *Polarization Index*:

10 min insulation resistance (ohm) reading

1 min insulation resistance (ohm) reading

Perhitungan manual PI untuk pengukuran:

$$LV - (HV + GND) = \frac{2,3 \text{ G}\Omega}{1,47 \text{ G}\Omega} = 1,56$$

$$(HV + LV) - GND = \frac{2,36 \text{ G}\Omega}{1,17 \text{ G}\Omega} = 2,35$$

$$HV - (LV + GND) = \frac{3,1 \text{ G}\Omega}{1,19 \text{ G}\Omega} = 2,60$$

Tabel 5. Data Pengukuran Winding Resistance

Sisi	Tap	Fasa	Arus DC (A)	Volt DC (V)	Tahanan ukur 39°C (Ω)	Tahanan temp ref 9.5°C (Ω)	Tahanan ref 9.5°C (Ω)	Dev (%)
HV	3	R - N	10	0.8009	0.0800993	0.0714	0.0731	2.26
		S - N	10	0.7977	0.0797778	0.0711	0.0732	2.85
		T - N	10	0.8026	0.0802667	0.0716	0.0736	2.69
		R - S	50	0.0910	0.0018204	0.0016	0.0016	1.24
LV	-	S - T	50	0.0915	0.0018301	0.0016	0.0016	1.54
		T - R	50	0.0910	0.0018203	0.0016	0.0016	1.49

Prosentase perbandingan tahanan ukur yang telah dikonversikan ke dalam suhu referensi dengan nilai tahanan referensi, merupakan deviasi dimana dalam tabel 6 menunjukkan semua nilai masih masuk dalam kategori baik (max 5%).

Pengujian Rasio dan Polaritas

Sesuai dengan nameplate trafo dimana memiliki vector group Ynd1, maka pengujian dilakukan dengan konfigurasi seperti pada Tabel

Dari hasil perhitungan alat dengan data manual, nilai *Polarization Index* (PI) tidak berbeda signifikan, dimana menurut petunjuk IEEE C57 152-2013 mengenai evaluasi dari isolasi transformer adalah jika:

Kurang dari 1.0 = *Dangerous*

1.0 hingga 1.1 = *Poor*

1.1 hingga 1.25 = *Questionable*

1.25 hingga 2.0 = *Fair*

Diatas 2.0 = *Good*

Data Pengujian Tahanan Belitan (Winding)

Pengujian winding resistance menggunakan alat Multifunction Test CPC100 (Omicron) bahwa nilai tahanan dianggap memuaskan apabila prosentase perbandingan nilai tahanan tidak melebihi 5% dan pengukuran aktual dikonversikan dengan suhu referensi dengan rumus:

$$R_s = R_m \frac{T_s + T_k}{T_m + T_k} \quad (6)$$

Dimana :

R_s : Tahanan dengan temperatur referensi

R_m : Tahanan pengukuran aktual

T_s : Temperatur referensi

T_m : Temperatur saat pengukuran

T_k : 234,5°C (Tembaga)

6. Trafo daya memiliki fasa neutral sehingga nilai rasio pengukuran dibagi dengan $\sqrt{3}$.

Pengujian rasio dan polaritas menggunakan alat Multifunction Test CPC100 (Omicron) deviasi ratio antar belitan tidak boleh melebihi 0,5%.

Tabel 6. Konfigurasi pengukuran rasio

Test	Sisi HV		Sisi LV	
1	H1	H0	X1	X2
2	H2	H0	X2	X3
3	H3	H0	X3	X1

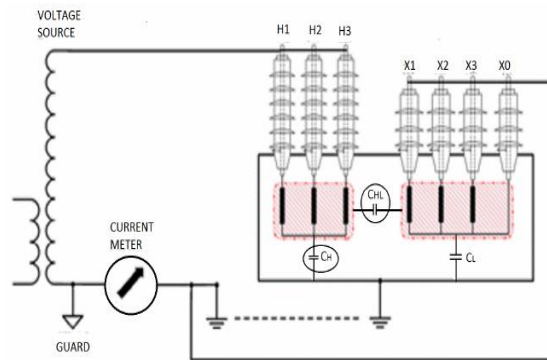
Tabel 7. Hasil Pengukuran Rasio dan Polaritas Belitan

Fasa	Tap	Tegangan Nameplate			Hasil Ukur			Deviasi (%)
		Rasio	HV	°	LV	°	Rasio	
R	3	4.94 :1	999.7	0	202.064	-0.04	4.94: 1	-0.02
S	3	4.94 :1	999.8	0	202.138	-0.04	4.94: 1	-0.05
T	3	4.94 :1	999.8	0	202.133	-0.04	4.94: 1	-0.05

Hasil data pada Tabel 7 menunjukkan bahwa deviasi ratio antar belitan masih dalam kondisi baik (<5%)

Pengujian Capacitance and Dissipation Factor (Tanδ Test)

Tegangan nominal transformator daya PT X UPMKR sisi high voltage sebesar 150kV. Pengujian tan Δ menggunakan alat Doble M4000 dengan tegangan inject 10kV.



Gambar 4. Hubungan rangkaian pengujian tanΔ test

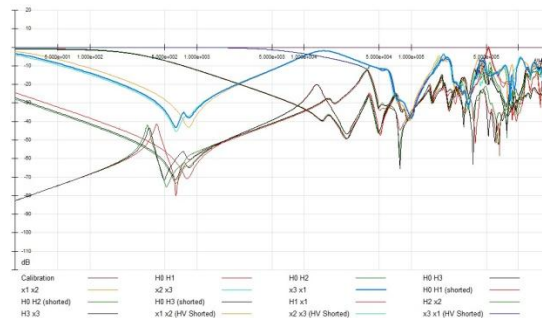
Tabel 8. Data Hasil Pengujian tanΔ test

V	Measure	Test (kV)	Arus (I)	Daya (W)	% PF corr	Corr Fact	Cap (pF)
HV	CH + CHL	10	43.725	1.259	0.29	1	11614
	CH	10	23.49	0.419	0.18	1	6239.7
	CHL (UST)	10	43.701	1.258	0.29	1	11608
	CHL		20.235	0.84	0.42	1	5374.4
LV	CL + CHL	10	135.78	5.073	0.37	1	36066
	CL	10	92.135	3.803	0.41	1	24472
	CHL (UST)	10	43.691	1.262	0.29	1	11605
	CHL		43.645	1.27	0.29	1	11593

Sesuai referensi dari pada Tabel 8, maka data hasil pengujian seperti yang tampak pada Tabel 9 masih dapat dikategorikan baik.

Tabel 9. Kondisi Penilaian tanΔ

Condition	Good	Maybe acceptable	Investigated
New	DF < 0.5%	-	-
Serv aged	DF < 0.5%	0.5% < DF < 1 %	DF > 1%



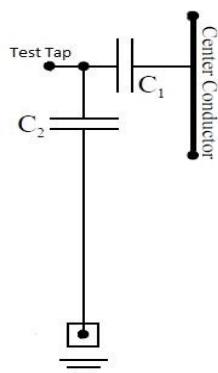
Gambar 5. Hasil pengujian FRA

Data Pengujian FRA

Pengujian FRA (*Frequency Response Analyzer*) menggunakan alat OMICRON FRAnalyzer. Analisa menggunakan metode perbandingan antar waktu. Hasil grafik FRA setelah overhaul dibandingkan dengan hasil grafik FRA sebelum overhaul yang akan digunakan sebagai baseline untuk pengujian FRA selanjutnya. Data hasil pengujian FRA dapat dilihat pada Gambar 5.

Data Pengujian Bushing

Pada bushing hanya dilakukan pengujian disipasi faktor daya (tanΔ test) pada sisi high voltage (HV). Pengujian dilakukan dengan 2 metode yaitu metode UST (Ungrounded Specmen Test) pada C1 dan metode GST (Grounded Specimen Test) pada C2 yang ditunjukkan pada Gambar 6.



Gambar 6. Pengukuran C1 dan C2

Pengujian $\tan\Delta$ C1 menggunakan metode GST-Guard (Grounded Specimen Test) dimana pengujian dilakukan untuk mengukur nilai disipasi factor daya tes tap dari bushing terhadap ground. Pengujian bushing pada metode UST menggunakan tegangan 10kV sedangkan pada metode GST menggunakan tegangan 500V. Adapun hasil dari pengujian bushing dapat dilihat dalam Tabel 10.

Hasil pengujian $\tan\Delta$ pada metode C1, %PF masih dibawah 5% yang menunjukkan bahwa kondisi isolasi utama bushing masih dalam kondisi baik

Tabel 10. Hasil $\tan\Delta$ bushing

Test	ID	Serial Number	test (kV)	Arus (mA)	Daya (W)	%PF corr	Corr fact	Cap (pF)
C1	H1	143913	10	0.713	0.029	0.41	1	229.7
	H2	149794	10	0.731	0.031	0.42	1	235.4
	H3	142759	10	0.717	0.035	0.49	1	230.9
C2	H1	143913	0.5	1.25	0.114	0.91	1	402.9
	H2	149794	0.5	1.294	0.042	0.32	1	417.2
	H3	142759	0.5	1.164	0.0480	0.41	1	375.1

Data Pengujian Minyak Isolasi

Hasil data pengujian minyak isolasi diperoleh dari pengujian laboratorium dimana oleh PT. X, secara berkala sample minyak diambil untuk diuji guna mendapatkan data trending peningkatan kandungan gas maupun karakteristik yang terdapat dalam isolasi minyak.

Data pengujian isolasi minyak menunjukkan secara garis besar bahwa kondisi minyak isolasi trafo daya masih dalam keadaan baik. Untuk warna dari minyak yang sedikit kuning gelap (amber), masih dalam area acceptable. Untuk perbaikan warna perlu dilakukan proses reklamasi untuk memperbaiki kualitas warna.

Formula Penilaian Kondisi Transformator

Untuk penilaian tiap komponen berdasarkan data dan hasil uji yang tersedia atau acceptable dimana pada tiap komponen sudah memenuhi semua kondisi yang ditetapkan atau hanya memenuhi beberapa kondisi saja.

Skor penilaian didapatkan dengan perhitungan CI Data skor yang telah dinilai pada tiap komponen transformator dapat diperoleh nilai Condition Indicator (CI):

$$CI = \frac{\sum_{K=1,M}^{J=1,N} S_C(K,J) \times F(K) \times F(J)}{\sum_{K=1,M}^{J=1,N} F(K) \times F(J)} \quad (7)$$

Dimana:

M : Total jumlah parts

K : Identifikasi nomor dari part

N : Jumlah total parameter kondisi

J : Nomor identitas dari parameter kondisi

SC(K,J): Skore kondisi part untuk kondisi parameter

F(J) : Weighting factor untuk parameter kondisi didefinisikan

berdasarkan tingkat kepentingan dari parameter kondisi dari keseluruhan assesmen kondisi

F(K) : Weighting factor untuk part / item, didefinisikan berdasarkan tingkat kepentingan terhadap keseluruhan kondisi komponen

Skor Penilaian Peralatan untuk Parameter Kondisi (Sc)

Pemberian skor penilaian berdasarkan kriteria penilaian yang sebelumnya telah dipaparkan dimana tiap peralatan dilihat sesuai dengan rating kriterianya. Berikut pemaparan skor penilaian dari tiap parameter utama transformator.

Inti besi (Core)

Usia peralatan

Usia core telah mencapai usia 40 tahun (name plate 1976) sehingga penulis memberikan skor penilaian 4 karena masuk dalam range penilaian kriteia unur 5-40 tahun.

Teknologi yang terinstall

Pada inti besi belum memiliki indicator monitoring sehingga penulis memberikan nilai 0 pada inti besi. Faktor design pabrikan pada tahun pembuatan transformator memungkinkan belum

terpasangnya teknologi yang dibutuhkan untuk monitoring inti besi. Tim pemeliharaan unit pembangkit selama ini masih menggunakan monitoring eksternal seperti thermal imager.

Pembatasan operasi

Pada inti besi tidak menimbulkan kendala yang menyebabkan pembatasan operasi sehingga penulis memberikan skor penilaian 9

DGA

Sesuai dengan kriteria dari Tabel 7 baris ke-2 maka penulis memberikan skor penilaian 7 pada parameter DGA

Pengujian electrical

Dari hasil pengujian excitation current tidak terdapat indikasi yang menunjukkan adanya kelainan sehingga penulis memberikan skor penilaian 8.

Pemeliharaan rutin

Pihak pemeliharaan unit pembangkit sudah melakukan pemeliharaan preventif rutin, analisis dan pengujian rutin pada frekuensi yang direkomendasikan. Penulis memberikan skor penilaian 9 pada parameter kriteria ini.

Ketersediaan data

Data design awal dari pabrikan, manual book, data commissioning, dan data hasil inspeksi pemeliharaan masih tersedia, sehingga penulis memberikan skor penilaian 9.

Winding (belitan)

Usia peralatan

Usia belitan telah mencapai usia 40 tahun (name plate 1976) sehingga penulis memberikan skor penilaian 4 karena masuk dalam range penilaian kriteria umur 5-40 tahun.

Teknologi yang terinstall

Pada belitan sudah terpasang sensor suhu, vibrasi (modifikasi tim pemeliharaan unit pembangkit) yang membantu operator unit untuk memonitoring kondisi operasi dari transformator. Karena memenuhi 2 kriteria maka penulis memberikan skor penilaian 7.

Pembatasan operasi

Pada belitan tidak menimbulkan kendala yang menyebabkan pembatasan operasi sehingga penulis memberikan skor penilaian 9

DGA

Sesuai dengan kriteria dari Tabel 7 baris ke-2 maka penulis memberikan skor penilaian 7 pada parameter DGA

Pengujian electrical

Beberapa data pengujian diantaranya power factor pada belitan masih < 0,5%, pada winding resistansi mempunyai deviasi +/- <5% dan seimbang, tidak ada perubahan dari data awal pabrikan sehingga penulis memberikan skor penilaian 10.

Pemeliharaan rutin

Pihak pemeliharaan unit pembangkit sudah melakukan pemeliharaan preventif rutin, analisis dan pengujian rutin pada frekuensi yang direkomendasikan. Penulis memberikan skor penilaian 9 pada parameter kriteria ini.

Ketersediaan data

Data design awal dari pabrikan, manual book, data commissioning, dan data hasil inspeksi pemeliharaan masih tersedia, sehingga penulis memberikan skor penilaian 9.

Minyak isolasi

Kondisi visual

Dari data hasil pengujian laboratorium kondisi minyak memiliki warna agak kecoklatan sehingga penulis memberikan skor 6

Usia

Belum ada penggantian minyak maupun reklamasi selama transformator beroperasi, hanya dilakukan proses purifier saja. Pada saat pemeliharaan baik itu pemeliharaan prediktif maupun overhaul terjadi beberapa kali penambahan volume minyak (baru) sehingga penulis memberikan skor penilaian 5.

Teknologi yang terinstall

Pada minyak isolasi sudah terpasang system monitoring berupa DGA online, sensor suhu, sensor moisture minyak, power factor monitoring, sehingga penulis memberikan skor penilaian 9 karena memenuhi 4 dari kriteria yang diperlukan.

Pembatasan operasi

Pada minyak isolasi tidak menimbulkan kendala yang menyebabkan pembatasan operasi sehingga penulis memberikan skor penilaian 8

DGA

Dari hasil data laboratorium (pada lampiran) TDCG dan combustible gas secara periode mengalami degradasi yang sesuai dengan kriteria dari Tabel 7 baris ke-2 sehingga penulis memberikan skor penilaian 7. Dalam hal ini penulis mengasumsikan bahwa minyak isolasi antara core, winding dan tap changer adalah sama (satu kesatuan) sehingga skor penilaian pada part winding sama dengan skor penilaian core.

Pengujian electrical

Pada minyak isolasi dilakukan pengujian seperti breakdown voltage test dimana hasil pengujian masih dalam kondisi sangat baik. Dimana untuk minyak baru mempunyai standar minimum breakdown voltage sebesar 47 kV. Hasil pengujian minyak isolasi transformator sebesar 78 kV. Dalam hal ini nilai breakdown voltage yang tinggi disebabkan purifier minyak secara rutin baik itu saat beroperasi maupun saat dilakukan pemeliharaan major (overhaul). Oleh karena itu penulis memberikan skor penilaian pada kriteria pengujian elektrik sebesar 10.

Pengujian isolasi minyak

Pada pengujian isolasi minyak, kondisi terakhir menunjukkan neutralization number (acid), interfacial tension (IFT), dielectric strength, % power factor, dan water content masih dalam kondisi yang dapat diterima. Data isolasi minyak ini juga mencakup data pada pengujian minyak isolasi tap changer, sehingga penulis memberikan skor penilaian 10.

Pemeliharaan rutin

Pihak pemeliharaan unit pembangkit sudah melakukan pemeliharaan preventif rutin, analisis dan pengujian rutin pada frekuensi yang direkomendasikan. Penulis memberikan skor penilaian 9 pada parameter kriteria ini.

Ketersediaan data

Data design awal dari pabrikan, manual book, data commissioning, dan data hasil inspeksi pemeliharaan masih tersedia, sehingga penulis memberikan skor penilaian 9.

BushingKondisi visual

Pada bushing terdapat kebocoran namun tidak mempengaruhi system operasi pada knerja transformator sehingga penulis memberikan skor penilaian 7 pada bushing.

Usia peralatan

Usia bushing telah mencapai usia 40 tahun (name plate 1976) sehingga penulis memberikan skor penilaian 4 karena masuk dalam range penilaian kriteia umur 5-40 tahun.

Teknologi yang terinstall

Pada bushing telah terpasang sensor suhu (berdasarkan arus operasi) sensor power factor sehingga penulis memberikan skor penilaian 7.

Pembatasan operasi

Selama transformator beroperasi telah terjadi satu kali pembatasan operasi yang diakibatkan oleh kenaikan suhu yang signifikan. Kenaikan suhu disebabkan oleh terminal joint antara bushing dan kabel saluran tegangan tinggi yang mengalami pemuaian yang tidak ratadikarenakan material yang berbeda pada tiap baut sehingga menjadi longgar dan menyebabkan suhu naik secara signifikan. Namun setelah dilakukan perbaikan dan serangkaian pengujian tidak menyebabkan perubahan karakteristik pada bushing dan komponen lainnya, sehingga bushing masih dapat beroperasi secara normal. Dalam kasus ini penulis memberikan skor penilaian 7 pada bushing untuk kriteria pembatasan operasi.

Pengujian electrical

Dari hasil pengujian elektrik diperoleh hasil disipasi daya C1 pada bushing <5%. Hasil pengujian disipasi daya C2 pada bushing ditemukan disipasi daya yang dibawah normal

(0.91) yang disebabkan kebocoran minyak pada tap test yang mempengaruhi nilai disipasi saat melakukan pengujian. Secara umum hal ini tidak mempengaruhi kondisi saat operasi, sehingga penulis memberikan skor penilaian 8.

Pemeliharaan rutin

Pihak pemeliharaan unit pembangkit sudah melakukan pemeliharaan preventif rutin, analisis dan pengujian rutin pada frekuensi yang direkomendasikan. Penulis memberikan skor penilaian 9 pada parameter kriteria ini.

Ketersediaan data

Data design awal dari pabrikan, manual book, data commissioning, dan data hasil inspeksi pemeliharaan masih tersedia, sehingga penulis memberikan skor penilaian 9.

Sistem pendinginKondisi visual

Kondisi system pendingin (ONAF) secara visual tidak terlihat cacat atau kegagalan fungsi (suara dan arah putaran kipas pendingin) sehingga penulis memberikan skor penilaian 8 pada system pendingin

Usia peralatan

Selama tranformator beroperasi telah dilakukan penggantian peralatan system pendingin yaitu motor dan kipas pada tahun 2014 sehingga penulis memberikan nilai 8 karena kondisi system pendingin yang masih baik.

Teknologi yang terinstall

Pada system pendingin sudah terpasang indicator arus operasi dan sudah bekerja berdasarkan sensor suhu sehinggann penulis memberikan skor penilaian 6.

Pembatasan operasi

Tim pemeliharaan prediktif unit pembangkit secara rutin melakukan monitoring dan perbaikan sehingga saat beroperasi system pendingin tidak mengalami kendala, sehingga penulis memberikan skor penilaian 8.

Pengujian electrical

Pengujian pada system pendingin meliputi pengujian arus operasi, tahanan isolasi. Hasil pengujian menunjukkan kondisi system pendingin masih dalam kondisi yang baik, sehingga penulis memberikan skor penilaian 8

Pemeliharaan rutin

Pihak pemeliharaan unit pembangkit sudah melakukan pemeliharaan preventif rutin, analisis dan pengujian rutin pada frekuensi yang direkomendasikan. Penulis memberikan skor penilaian 9 pada parameter kriteria ini.

Ketersediaan data

Data design awal dari pabrikan, manual book, data commissioning, dan data hasil inspeksi pemeliharaan masih tersedia, sehingga penulis memberikan skor penilaian 9.

Tap Changer

Kondisi visual

Kondisi visual tap changer tidak mengalami kebocoran dan pasisi tap sesuai dengan name plate (kebutuhan operasi) sehingga penulis memberikan skor penilaian 8.

Usia peralatan

Usia tap changer telah mencapai usia 40 tahun (name plate 1976) sehingga penulis memberikan skor penilaian 4 karena masuk dalam range penilaian kriteia unur 5-40 tahun.

Teknologi yang terinstall

Pada tap changer belum memiliki indicator monitoring sehingga penulis memberikan skor penilaian 0.

Pembatasan operasi

Selama transformator beroperasi belum ada perubahan posisi tap pada tap changer (sesuai desain awal commissioning) dan tidak memiliki kendala saat beroperasi sehingga penulis memberikan skor penilaian 8

Pengujian electrical

Pengujian electrical yang dilakukan pada tap changer adalah pengujian rasio dimana pengujian ini berhubungan dengan winding. Tidak ditemukan deviasi ratio yang tinggi (<0.5%) sehingga penulis memberikan skor penilaian 8.

Pengujian isolasi minyak

Pada pengujian isolasi minyak, kondisi terakhir menunjukkan neutralization number (acid), interfacial tension (IFT), dielectric strength, % power factor, dan water content masih dalam kondisi yang dapat diterima. penulis memberikan skor penilaian 10 pada parameter pengujian isolasi minyak.

Pemeliharaan rutin

Pihak pemeliharaan unit pembangkit sudah melakukan pemeliharaan preventif rutin, analisis dan pengujian rutin pada frekuensi yang direkomendasikan. Penulis memberikan skor penilaian 9 pada parameter kriteria ini.

Ketersediaan data

Data design awal dari pabrikan, manual book, data commissioning, dan data hasil inspeksi

pemeliharaan masih tersedia, sehingga penulis memberikan skor penilaian 9.

Tangki dan Komponen Peralatan yang Lain

Kondisi visual

Pada tangki, konservator, panel, sensor dan peralatan lainnya tidak mengalami kebocoran minyak, korosi dan perubahan struktur sehingga penulis memberikan skor penilaian 8.

Usia peralatan

Usia tangki, konservator, panel, dan peralatan lainnya memang telah memiliki usia yang sama dengan name plate. Namun dalam pemeliharaan sebelumnya telah dilakukan penggantian part seperti kontaktor dan instalasi pada system kelistrikan, perbaikan tangki konservator, perbaikan gasket secara keseluruhan, penggantian system indikator sehingga penulis memberikan skor penilaian 8 karena masuk dalam range penilaian App Damage 20% - 39%.

Teknologi yang terinstall

Secara umum pada tangki dan peralatan yang lain sudah terpasang beberapa indikator operasi, level minyak, humidity pada konservator sehingga penulis memberikan skor penilaian 7.

Pemeliharaan rutin

Pihak pemeliharaan unit pembangkit sudah melakukan pemeliharaan preventif rutin, analisis dan pengujian rutin pada frekuensi yang direkomendasikan. Penulis memberikan skor penilaian 9 pada parameter kriteria ini.

Ketersediaan data

Data design awal dari pabrikan, manual book, data commissioning, dan data hasil inspeksi pemeliharaan masih tersedia, sehingga penulis memberikan skor penilaian 9.

Untuk penilaian tiap komponen berdasarkan data dan hasil uji yang tersedia atau acceptable dimana pada tiap komponen sudah memenuhi semua kondisi yang ditetapkan atau hanya memenuhi beberapa kondisi saja. Penilaian kondisi tiap komponen disadurkan dalam Tabel 11.

Tabel 11. Tabel Condition Indicator

Komponen J	Visual Condition Score	Age Score	Installed Technology Score	Operation Restriction Score	DGA Score	Transformer Electrical Test Score	Insulating Oil Quality Test Score	Maintenance Requirement Score	Data Quality Score	F(J)
Core	NA	4	0	9	7	8	NA	9	9	2.0
Windings	NA	4	7	9	7	10	NA	9	9	2.5
Insulating Fluid	6	5	9	8	7	10	10	9	9	2.5
Bushings	7	4	7	7	NA	8	NA	7	9	2.0
Cooling System	8	6	6	8	NA	8	NA	9	9	1.5
Tap Changer	8	4	0	8	NA	8	10	7	9	1.0
Tank & Other	8	6	7	NA	NA	NA	NA	9	9	0.5
F(K)	1.0	1.5	1.0	1.5	2.5	2.0	1.5	1.0	Data Quality	
$\text{CONDITION INDICATOR} = \frac{\sum_{K=1, M} S_C(K, J) \times F(K) \times F(J)}{\sum_{K=1, M} F(K) \times F(J)} = 7.32$										

Maka

$$CI = \frac{\sum_{K=1, M} \sum_{J=1, N} S_C(K, J) \times F(K) \times F(J)}{\sum_{K=1, M} F(K) \times F(J)}$$

$$CI = \frac{824,0}{112,5}$$

$$CI = 7,32$$

Tabel 12. CI dan saran berdasarkan kondisi CI

$7 \leq CI \leq 10$	Good	Continue O&M without restriction
$3 \leq CI \leq 7$	Fair	Continue operation tapi re-evaluation suggested
$0 \leq CI \leq 3$	Poor	Immediate evaluation and O&M adjustment required

Berdasarkan nilai CI, transformator PT X masih dalam kategori baik (Good). Transformator PT X masih dapat beroperasi tanpa ada pembatasan operasi pada komponen transformator.

KESIMPULAN

Setelah melakukan penelitian, penulis dapat menyimpulkan beberapa hal berikut. Pertama, transformer daya PT X yang sudah berumur sangat lama masih dalam kategori layak operasi tanpa ada pembatasan operasi komponen transformator pada kinerja unit pembangkit.

Sehingga terdapat kondisi disipasi daya yang lebih tinggi pada bushing sisi *high voltage* fasa R, hal ini disebabkan temuan berupa rembesan minyak pada *tap test* bushing yang menyebabkan nilai disipasi daya lebih tinggi dari fasa S dan fasa T.

Selain itu, isolasi minyak transformator memiliki warna yang kecoklatan yang menunjukkan mulai melemahnya kualitas minyak

isolasi. Data pengujian tes elektrik yang telah dilakukan akan dijadikan data trending untuk melihat ada tidaknya degradasi kualitas komponen utama transformator.

DAFTAR PUSTAKA

- Badaruddin dan Wirawan, B. Setting Koordinasi Over Current Relay pada Trafo 60 MVA 150/20 Kv dan Penyulang 20 KV. *SINERGI*. 2014; 18 (3): 134-140.
- Emsley, A.M. Degradation of cellulosic insulation in power transformers. Part 2: Formation of furan products in insulating oil. *IEEE Proc.-Sci. Mea.r. Technol.* 2000; 147 (3).
- IEEE Std C57.100™. *IEEE Standard Test Procedure for Thermal Evaluation of Insulation Systems for Liquid-Immersed Distribution and Power Transformers*. 2011.
- IEEE Std C57.91™. *IEEE Guide for Loading Mineral Oil-Immersed Transformers and Step-Voltage Regulators*. 2011
- Luiz Cheim, Donald Platts, Thomas Prevost, Shuzhen Xu. Furan Analysis for Liquid Power Transformers. *IEEE Electrical Insulation Magazine*. 2012.
- Muhan dan Husodo, B. Y. Analisa Perhitungan dan Pengaturan Relai Arus Lebih dan Relai Gangguan Tanah pada Kubikel Cakra 20 KV di PT XYZ. *SINERGI*. 2014; 18 (3): 165-170.
- Oak Ridge National Laboratory. *Hydropower Advancement Project-condition Assessment Manual*. Tennessee: UT-BATTELE, LLC. 2012.
- Wang, M., and Srivastava, K.D. Review of condition Assesment of Power Transformers in Service. *IEEE Electrical Insulation Magazine*. 2002.