
PENGARUH KEPEMIMPINAN VISIONER, KOMUNIKASI ORGANISASI DAN KOMPETENSI KARYAWAN TERHADAP KEPUASAN KERJA

Oleh
Muhammad Imam Muttaqin
Fakultas Ekonomi Universitas Muhammadiyah Tangerang
email : imut_13@yahoo.com

ABSTRAK

Penelitian ini bertujuan untuk menganalisis pengaruh kepemimpinan visioner, komunikasi organisasi dan kompetensi karyawan terhadap kepuasan kerja karyawan Badan Usaha Milik Negara Industri Strategis (BUMNIS) di Wilayah Jawa Barat.

Penelitian menggunakan metode *descriptive* dan *explanatory survey* sehingga penelitian bersifat deskriptif dan verifikatif, yaitu mengumpulkan, menyajikan, menganalisis dan menguji hipotesis untuk mendapatkan kesimpulan dan saran dengan menggunakan *path analysis* (analisis jalur). Penelitian dilakukan pada BUMNIS di Wilayah Jawa Barat, dengan ukuran sampel penelitian sebanyak 346 responden yang diwakili oleh karyawan bagian operasional produksi dari ukuran populasi sebanyak 3.556.

Berdasarkan hasil pembahasan dapat disimpulkan sebagai berikut: kepemimpinan visioner, komunikasi organisasi dan kompetensi karyawan dengan kriteria cukup sampai dengan baik. Kepuasan kerja karyawan dengan kriteria cukup sampai dengan baik. Hasil analisis verifikatif menunjukkan adanya pengaruh yang signifikan baik secara parsial maupun simultan antara kepemimpinan visioner, komunikasi organisasi, dan kompetensi karyawan terhadap kepuasan kerja karyawan Badan Usaha Milik Negara Industri Strategis (BUMNIS) di Wilayah Jawa Barat.

Kata kunci: Kepemimpinan visioner, komunikasi organisasi, kompetensi karyawan, kepuasan kerja

Pendahuluan

Kemajuan suatu negara ditentukan oleh perkembangan perekonomian negara tersebut. Beberapa faktor yang dominan dalam memberikan kontribusi terhadap perekonomian adalah kemajuan dari badan-badan usaha atau lembaga korporasi baik milik negara maupun swasta. Sebagaimana yang dinyatakan Tanri Abeng (2007) bahwa lembaga korporasi pada dunia usaha juga perlu mendapat perhatian dan penataan mengingat yang bersaing dalam perspektif globalisasi adalah para pelaku ekonomi melalui organisasi-organisasi badan-badan usaha. Setidaknya lima kelompok pelaku ekonomi yaitu: pertama Badan-Badan Usaha Milik Asing (BUMA), kedua Badan Usaha Milik Swasta (BUMS), ketiga Badan Usaha Milik Negara (BUMN), keempat Badan Usaha Milik Daerah (BUMD) dan kelima Badan Usaha Milik Rakyat (BUMR).

UU RI Nomor 19 Tahun 2003 tentang BUMN menyebutkan bahwa BUMN

merupakan salah satu pelaku kegiatan ekonomi dalam perekonomian nasional berdasarkan demokrasi ekonomi. BUMN mempunyai peranan penting dalam penyelenggaraan perekonomian nasional guna mewujudkan kesejahteraan masyarakat.

Indonesia memiliki 10 BUMNIS yang tersebar di beberapa wilayah, diantaranya wilayah Jawa Barat yang terdiri dari: PT. Pindad, PT. INTI, PT. LEN, PT. Dahan dan PT. Dirgantara Indonesia. Di wilayah Banten PT. Krakatau Steel, di wilayah Jawa Timur: PT. PAL, PT. Barata Indonesia dan PT. INKA. Sedangkan di wilayah Jakarta PT. Boma Bisma Indra.

Terdapat banyak sumber daya yang dimiliki perusahaan diantaranya sumber daya keuangan, sarana prasarana, teknologi, dan lain-lain. Sumber daya manusia merupakan salah satu bagian sumber daya yang memiliki peran penting dalam keberhasilan sebuah perusahaan. Jika

sumber daya manusia dikelola secara profesional, maka akan tercapai keberhasilan perusahaan.

Oleh karena itu, maka dibutuhkan seorang pemimpin perusahaan yang memiliki kompetensi dan memiliki visi jauh ke depan. Hal ini sejalan dengan pendapat Burt Nanus (2001) bahwa pemimpin visioner harus memiliki empat kemampuan yaitu: penentu arah, agen perubahan, juru bicara dan pelatih.

Bateman dan Snell (2009:22) menjabarkan bahwa kepemimpinan harus mampu memotivasi dan berkomunikasi dengan para pekerja, baik secara perorangan maupun kelompok. Hal ini berarti kepemimpinan memiliki hubungan dengan komunikasi organisasi.

Sedangkan kompetensi karyawan juga memiliki hubungan dengan komunikasi. Sesuai dengan pendapat Michael Zwell (Wibowo, 2013:330) yang menjabarkan bahwa kompetensi berhubungan dengan komunikasi (*relationship*).

Wibowo (2011:266) juga menjelaskan bahwa kompetensi sebagai kemampuan seseorang untuk menghasilkan pada tingkat yang memuaskan di tempat kerja termasuk diantaranya kemampuan seseorang untuk mentransfer dan mengaplikasikan keterampilan dan pengetahuan tersebut dalam situasi yang baru dan meningkatkan manfaat yang disepakati.

Beberapa faktor diantaranya sifat pekerjaan, pengawasan, bayaran saat ini, peluang promosi, dan hubungan dengan rekan-rekan kerja. Skala inilah yang digunakan dalam mendapatkan nilai kepuasan kerja secara keseluruhan (Robbins dan Judge, 2009:108).

Berdasarkan uraian di atas, maka penelitian ini bertujuan untuk menganalisis pengaruh kepemimpinan visioner, komunikasi organisasi dan kompetensi karyawan BUMN Industri Strategis di Wilayah Jawa Barat.

Kepemimpinan Visioner

Menurut Robbins dan Judge (2009:195) kepemimpinan visioner adalah kepemimpinan untuk menciptakan dan menegaskan suatu visi yang realistis, dapat dipercaya, dan menarik mengenai masa depan bagi sebuah organisasi yang tumbuh dari keadaan sekarang dan memperbaiki keadaan sekarang.

Burt Nanus (2001:4) menjelaskan bahwa para pemimpin yang efektif selalu mempunyai rencana, dan berorientasi pada hasil. Mereka mengadopsi visi-visioner baru yang menantang, dan bisa dijangkau, mengkomunikasikan visi-visioner tersebut, dan mempengaruhi orang lain sehingga mendapat dukungan dan bersemangat memanfaatkan sumber daya dan energi yang dimiliki untuk mewujudkan visinya. Dengan cara inilah para pemimpin yang efektif membangun lembaga-lembaga besar yang dapat mengubah dunia.

Berdasarkan beberapa definisi di atas dapat disimpulkan bahwa kepemimpinan visioner adalah suatu kepemimpinan yang mengedepankan pencapaian visi dan sasaran melalui kemampuan dalam menentukan arah, melakukan perubahan, berkomunikasi dan membimbing. Para pemimpin ini berusaha untuk selalu mengadakan perubahan ke arah kemajuan organisasi.

Menurut Burt Nanus (2001:16) bahwa kepemimpinan visioner memiliki beberapa dimensi, diantaranya: penentu arah, agen perubahan, juru bicara dan pelatih.

Komunikasi Organisasi

George dan Jones (2012:403) menjelaskan bahwa: *communication is the sharing of information between two or more individuals or group to reach a common understanding*. Komunikasi merupakan penyampaian informasi diantara dua orang atau lebih baik secara individu maupun kelompok untuk mencapai pemahaman yang sama.

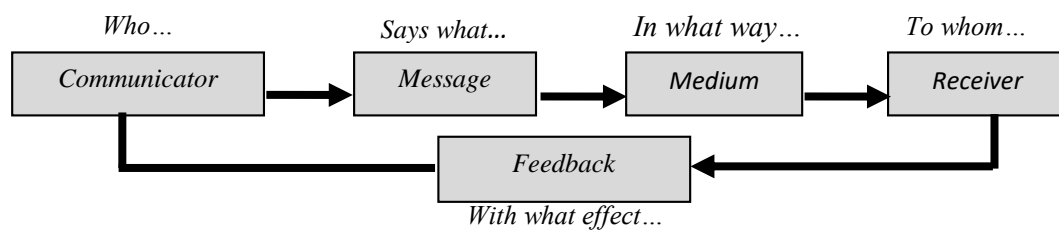
Gibson, et. al. (2012:432) mendefinisikan komunikasi sebagai berikut: *communication is transmitting information and understanding using verbal or nonverbal symbols*. Berdasarkan definisi tersebut bahwa bentuk komunikasi yang dikirimkan bisa berupa komunikasi verbal, komunikasi nonverbal dan komunikasi simbol.

Berdasarkan beberapa pendapat tersebut di atas, dapat disimpulkan bahwa komunikasi adalah suatu proses

penyampaian pesan dari pengirim berita kepada penerima berita melalui perantara dan menimbulkan *feedback*.

Robbins (2002:146) menjelaskan bahwa komunikasi mempunyai empat fungsi utama dalam sebuah kelompok atau organisasi yang terdiri dari fungsi kendali, fungsi motivasi, pernyataan emosi, dan fungsi informasi.

Adapun proses komunikasi dijelaskan dalam gambar berikut:



Gambar 1
A Communication Process

Sumber: Gibson, et. al. (2012:433)

Komunikasi terjadi melalui sumber berita siapa yang menyampaikan, pesan apa yang disampaikan, melalui perantara apa sampai kepada penerima berita. Sehingga menghasilkan pemindahan maksud dari satu pengirim berita kepada penerima berita dan tentunya terjadi *feedback* berupa efek yang muncul dari komunikasi tersebut.

Menurut Gibson et. al., (2012:439-441) bahwa komunikasi organisasi memiliki empat dimensi, diantaranya: komunikasi ke bawah, komunikasi ke atas, komunikasi horizontal dan komunikasi diagonal.

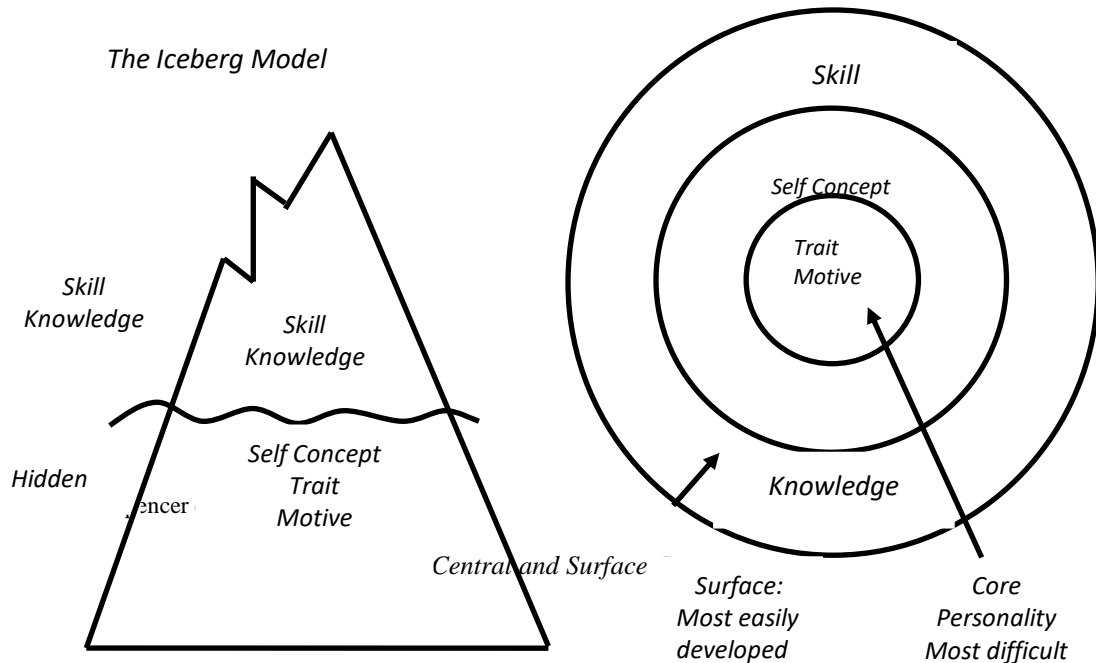
Kompetensi Karyawan

Spencer dan Spencer (1993:9) mendefinisikan bahwa: *a competency is an underlying characteristic of an individual that is causally related to criterion referenced effective and or superior performance in a job situation*. Kompetensi merupakan sesuatu yang mendasari karakteristik dari suatu individu yang dihubungkan dengan hasil yang diperoleh dalam suatu pekerjaan.

McClelland dalam Rivai (2010:299), mendefinisikan kompetensi (*competency*) sebagai karakter yang mendasar yang dimiliki seseorang yang berpengaruh langsung terhadap, atau dapat memprediksikan, kinerja yang sangat baik. Dengan kata lain, kompetensi merupakan apa yang para pekerja lakukan lebih sering akan menghasilkan yang lebih baik, daripada apa yang dilakukan para karyawan yang memiliki kompetensi yang kurang memadai.

Berdasarkan beberapa definisi di atas dapat disimpulkan bahwa kompetensi adalah karakter pribadi yang dimiliki seseorang berupa pengetahuan, keahlian dan sikap yang dapat menunjang dalam melaksanakan tugasnya.

Di bawah ini digambarkan kompetensi seseorang memiliki keterkaitan dengan kinerjanya:



Berdasarkan gambar di atas bahwa kompetensi bagaikan model “gunung es” yang dibagi menjadi dua bagian bagian pertama yang tampak pada permukaan berupa *skill* dan *knowledge*, sedang bagian kedua merupakan bagian yang tidak tampak dari permukaan yaitu *self concept*, *trait* dan *motif*.

Lima karakteristik kompetensi menurut Spencer dan Spencer (1993:9-11): *motives, traits, self concept, knowledge* dan *skill*. Sedangkan Cascio (2013:172) menjabarkan kompetensi meliputi: *knowledge, skills, abilities, attitudes, personality characteristics, motives, traits*.

Sehingga dalam penelitian ini dimensi kompetensi meliputi: *knowledge* (pengetahuan), *skill* (keahlian) dan *attitude* (sikap).

Kepuasan Kerja

Luthans (2011:141) mendefinisikan kepuasan kerja sebagai berikut: *job satisfaction is a result of employees perception of how well their job provides those things that are viewed as important* (hasil dari persepsi karyawan mengenai seberapa baik pekerjaan mereka memberikan hal yang dinilai penting). Pada definisi ini menjelaskan bahwa kepuasan kerja ditentukan oleh seberapa baik hasil pekerjaan seseorang apakah memenuhi atau melampaui harapan.

Hal ini senada dengan yang dikatakan Kreitner dan Kinicky (2014:169) bahwa kepuasan kerja adalah sebuah tanggapan afektif atau emosional terhadap berbagai segi pekerjaan seseorang. Definisi ini secara tidak langsung menyatakan bahwa kepuasan kerja bukanlah sebuah konsep kesatuan. Namun seseorang bisa merasa cukup puas dengan salah satu aspek pekerjaannya dan merasa kurang puas dengan satu atau beberapa aspek lainnya.

Berdasarkan beberapa definisi di atas dapat disimpulkan bahwa kepuasan kerja adalah suatu keadaan perasaan karyawan

baik senang maupun tidak senang dalam melakukan pekerjaan yang didasarkan pada penilaian hasil pekerjaan.

Menurut Kreitner dan Kinicky (2014: 169) bahwa kepuasan kerja disebabkan lima hal yaitu: pemenuhan kebutuhan, ekspektasi, pencapaian nilai, keadilan dan genetic.

Hipotesis

Hipotesis dalam penelitian ini terdiri dari:

1. Terdapat pengaruh kepemimpinan visioner terhadap kepuasan kerja karyawan BUMNIS di Wilayah Jawa Barat.
2. Terdapat pengaruh komunikasi organisasi terhadap kepuasan kerja karyawan BUMNIS di Wilayah Jawa Barat.
3. Terdapat pengaruh kompetensi karyawan terhadap kepuasan kerja karyawan BUMNIS di Wilayah Jawa Barat.
4. Terdapat pengaruh kepemimpinan visioner, komunikasi organisasi, dan kompetensi karyawan terhadap kepuasan kerja karyawan BUMNIS di Wilayah Jawa Barat secara simultan.

Metode Penelitian

Metode penelitian yang digunakan dalam penelitian ini adalah metode penelitian kuantitatif. Sifat penelitian ini adalah *deskriptif* dan *verifikatif*. *Deskriptif* menggambarkan tentang ciri-ciri variabel yang diteliti, sedangkan *verifikatif* menguji kebenaran dari suatu hipotesis.

Penelitian ini dilaksanakan di Badan Usaha Milik Negara (BUMN) Industri Strategis di Wilayah Jawa Barat yang terdiri dari 5 (lima) BUMN Industri Strategis yaitu:

- a. PT. Dirgantara Indonesia di Bandung
- b. PT. Pindad di Bandung
- c. PT. LEN (Lembaga Elektroteknika Nasional) di Bandung

Adapun dimensi yang digunakan dalam kepuasan kerja meliputi:

- a. Pekerjaan itu sendiri (*the work itself*)
- b. Gaji (*pay*)
- c. Promosi (*promotion opportunities*)
- d. Pengawasan (*supervision*)
- e. Rekan kerja (*coworkers*)

d. PT. INTI (Industri Telekomunikasi Indonesia) di Bandung

e. PT. Dahana di Subang/Tasikmalaya.

Sumber data dalam penelitian ini terdiri dari data primer dan data sekunder. Data primer diperoleh dengan memberikan kuesioner kepada responden, dengan menggunakan skala likert. Sedangkan data sekunder diperoleh melalui beberapa dokumen dari perusahaan Badan Usaha Milik Negara Industri Strategis.

Adapun teknik pengumpulan data dalam penelitian ini menggunakan: a) teknik kuesioner dimana peneliti memberikan pernyataan tertutup kepada responden yang terkait dengan variabel dalam penelitian ini; b) teknik observasi, di mana peneliti melakukan pengamatan langsung pada subjek penelitian untuk memperoleh data yang berkaitan dengan ketiga variabel di atas.

Teknik sampling yang digunakan probability sampling dengan cluster stratified random sampling, yaitu memilih perusahaan sebagai cluster, kemudian dilakukan pembagian tingkatan dan proporsi dengan memberikan peluang yang sama bagi setiap unsur populasi untuk dipilih menjadi sampel.

Jumlah populasi dalam penelitian ini sebanyak 3.556 karyawan, yang terdiri dari supervisor sebanyak 280 dan karyawan bagian operasional sebanyak 3.276. kemudian dilakukan perhitungan sampel dengan rumus Isaac dan Michael dalam Sugiono (2012:124). Dalam perhitungan tersebut dihasilkan jumlah ukuran sampel sebanyak 346 responden. Sebelum dilakukan analisis data, maka dilakukan uji validitas, uji reliabilitas dan uji normalitas.

Adapun analisis yang digunakan dalam penelitian ini adalah analisis jalur (ρ Pengaruh Kepemimpinan Visioner..... hu variabel berbentuk linier dan bersifat normal; penelitian dilakukan secara *crossectionnal*; menggunakan probabilitas sampling.

Pada penelitian ini dilakukan konversi data dari skal ordinal ke skala interval dengan MSI (*Methods of Successive Interval*),

Pesamaan linier stuktur jalur

$$Y = \rho_{yx1}.X_1 + \rho_{yx2}.X_2 + \rho_{yx3}.X_3 + \rho_{\epsilon 1}.Y$$

Keterangan:

X_1 = Kepemimpinan visioner.

X_2 = Komunikasi organisasi.

X_3 = Kompetensi karyawan.

Y = Kepuasan kerja karyawan.

ϵ = epsilon.

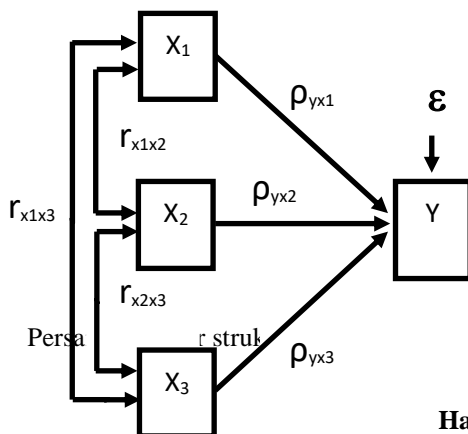
Pembahasan

Hasil uji validitas, reliabilitas dan normalitas

Hasil uji intrumen pada variabel kepemimpinan visioner dengan 16 kuesioner, komunikasi organisasi dengan 16 kuesioner, kompetensi karyawan dengan 16 kuesioner dan kepuasan kerja dengan 17 kuesioner. Hasil uji ini menunjukkan bahwa semua butir pernyataan nilai $R_{hitung} > R_{tabel}$. Sehingga dapat disimpulkan bahwa seluruh intrumen dinyatakan valid.

Hasil pengujian reliabilitas terhadap keempat variabel penelitian diperoleh hasil sebagai berikut:

Gambar 3
Koefisien Jalur pada struktur jalur



Tabel 1
Hasil Uji Reliabilitas

No.	Variabel	Skor	R Kritis	Kategori
1.	Kepemimpinan visioner (X_1)	0,787	0,700	Reliabel
2.	Komunikasi organisasi (X_2)	0,731	0,700	Reliabel
3.	Kompetensi karyawan (X_3)	0,765	0,700	Reliabel
4.	Kepuasan kerja karyawan (Y)	0,811	0,700	Reliabel

Sumber: Data primer diolah kembali

Hasil uji reliabilitas di atas dapat dinyatakan bahwa semua variabel termasuk kategori reliabel, karena skornya $> 0,700$. Dengan demikian instrumen penelitian yang digunakan masing-masing variabel pada penelitian ini dapat dinyatakan reliabel.

Hasil uji normalitas menunjukkan bahwa semua data variabel, yang terdiri dari

variabel kepemimpinan visioner, komunikasi organisasi, kompetensi karyawan, dan kepuasan kerja karyawan mengikuti sebaran data normal dengan menggunakan uji *Kolmogorov-Smimov* dengan menunjukkan nilai $p-value > 0,05$, sehingga menolak H_0 dan menerima H_1 . Dengan demikian sampel berasal dari populasi berdistribusi normal.

Analisis deskriptif

Tabel 2
Kriteria Ketercapaian Skor Tiap Variabel

Variabel	N	Mean	Std. Deviation	Rentang		Kriteria
Kepemimpinan Visioner(X ₁)	346	3,37	0,43	2,94	3,80	Cukup Baik menuju Baik
Komunikasi Organisasi (X ₂)	346	3,28	0,24	3,04	3,52	Cukup Baik menuju Baik
Kompetensi Karyawan (X ₃)	346	3,45	0,40	3,05	3,84	Cukup Baik menuju Baik
Kepuasan Kerja Karyawan (Y)	346	3,15	0,37	2,79	3,52	Cukup Baik menuju Baik
Valid N (listwise)	346					

Sumber: Hasil pengolahan data

Tabel di atas menunjukkan skor rata-rata variabel kepuasan kerja karyawan (Y₁) lebih rendah dibandingkan dengan kedua variabel lainnya. Tabel di atas juga menginformasikan bahwa semua variabel penelitian dengan kriteria cukup baik menuju baik.

Analisi Verifikasi

Pada analisis verifikasi ini dilakukan analisis korelasi antar variabel independen. Hasil analisis korelasi dijelaskan pada tabel berikut:

Tabel 3
Koefisien Korelasi Antar Variabel
Correlations

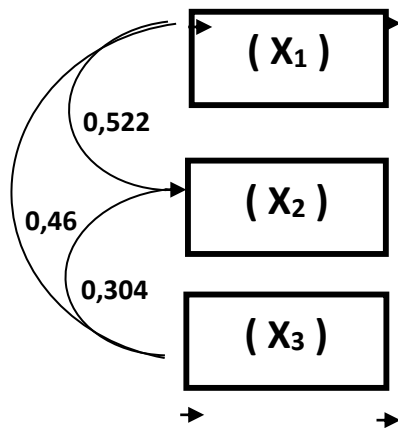
		X1	X2	X3	Y
X1	Pearson Correlation	1	.522(**)	.461(**)	.653(**)
	Sig. (2-tailed)		.000	.000	.000
	N	346	346	346	346
X2	Pearson Correlation	.522(**)	1	.304(**)	.523(**)
	Sig. (2-tailed)	.000		.000	.000
	N	346	346	346	346
X3	Pearson Correlation	.461(**)	.304(**)	1	.723(**)
	Sig. (2-tailed)	.000	.000		.000
	N	346	346	346	346
Y	Pearson Correlation	.653(**)	.523(**)	.723(**)	1
	Sig. (2-tailed)	.000	.000	.000	
	N	346	346	346	346

Untuk jelasnya besaran koefisien

korelasi dapat dilihat pada gambar di bawah

ini:

Pengaruh Kepemimpinan Visioner.....



Gambar 4
Hubungan antara variabel

Untuk menafsirkan angka-angka yang diperoleh dari tabel diatas, digunakan kriteria sebagai berikut:

Tabel 4
Kriteria Penafsiran Tingkat Hubungan Antar Variabel

Koefisien Korelasi	Tingkat Hubungan
0,00 – 0,199	Sangat rendah
0,20 – 0,399	Rendah
0,40 – 0,599	Sedang
0,60 – 0,799	Kuat

Tabel: 5
Nilai Koefisien Jalur

Model	Unstandardized Coefficients		Standardized Coefficients	T	Sig.
	B	Std. Error	Beta		
1 (Constant)	.507	1.699		.298	.766
X1	.332	.042	.306	7.944	.000
X2	.164	.029	.205	5.713	.000
X3	.547	.036	.519	15.032	.000

a. Dependent Variable: Kepuasan Kerja Karyawan

Sumber: Sugiyono (2009: 257)

Dari tabel di atas dapat dijelaskan, bahwa:

1. Hubungan antara variabel kepemimpinan visioner (X_1) dengan komunikasi organisasi (X_2) didapat nilai sebesar 0,522. Sehingga apabila dikonsultasikan dengan tabel interpretasi nilai r (korelasi), mempunyai tingkat hubungan yang sedang dan searah karena nilainya positif.
2. Hubungan antara variabel kepemimpinan visioner (X_1) dengan kompetensi karyawan (X_3) didapat nilai sebesar 0,461. Sehingga apabila dikonsultasikan dengan tabel interpretasi nilai r , mempunyai tingkat hubungan yang sedang dan searah karena nilainya positif.
3. Hubungan antara variabel komunikasi organisasi (X_2) dengan kompetensi karyawan (X_3) didapat nilai sebesar 0,304. Sehingga apabila dikonsultasikan dengan tabel interpretasi nilai r (korelasi), mempunyai tingkat hubungan yang rendah dan searah karena nilainya positif

Koefisien Jalur

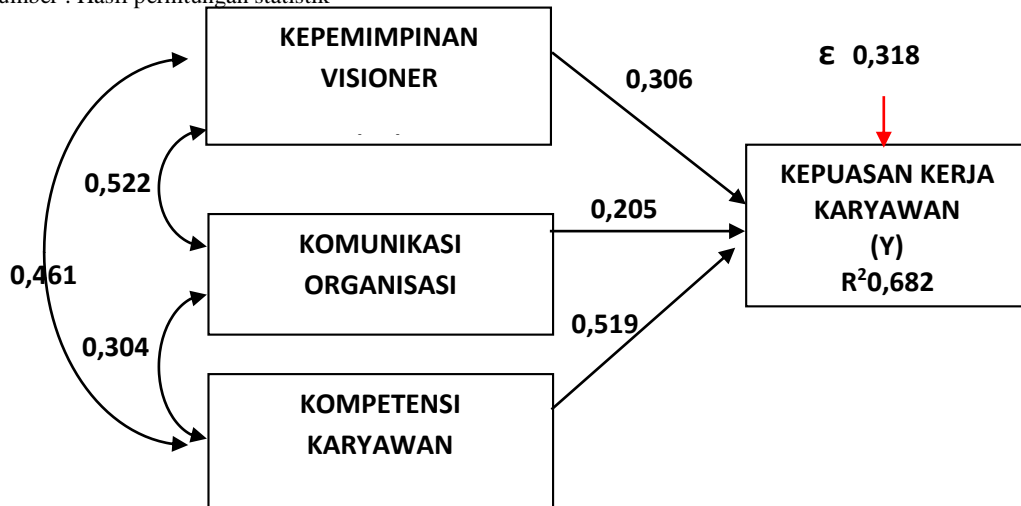
Berdasarkan hasil perhitungan dengan menggunakan program SPSS versi 19 diperoleh besaran koefisien jalur seperti yang dijelaskan pada tabel di bawah ini:

Berdasarkan tabel diatas diperoleh besaran koefisien jalur antar variabel penelitian yang dapat di lihat pada tabel sebagai berikut :

Tabel 6
Hasil Perhitungan Jalur

Variabel	Koefisien Jalur
Kepemimpinan visioner (X ₁)	0,306
Komunikasi organisasi (X ₂)	0,205
Kompetensi karyawan (X ₃)	0,519

Sumber : Hasil perhitungan statistik



Gambar 5

Pengaruh Variable Kepemimpinan Visioner, Komunikasi Organisasi dan Kompetensi Karyawan terhadap Kepuasan Kerja Karyawan

(*Indirect Effect*) dapat di lihat pada tabel berikut ini:

Berdasarkan gambar tersebut di atas,maka diperoleh persamaan jalur sebagai berikut;

$$Y = 0,306X_1 + 0,205X_2 + 0,519X_3 + \epsilon$$

Dimana:

- Y = Kepuasan kerja karyawan.
- X₁ = Kepemimpinan visioner.
- X₂ = Komunikasi organisasi.
- X₃ = Kompetensi karyawan.

Besarnya pengaruh dari masing-masing variabel bebas terhadap variabel terikat baik pengaruh langsung (*Direct Effect*) maupun pengaruh tidak langsung

Tabel di atas menggambarkan hasil perhitungan jalur, bahwa

variabel X₁ mempunyai koefisien jalur sebesar 0,306, variabel X₂ mempunyai koefisien jalur sebesar 0,205 dan variabel X₃ mempunyai koefisien jalur sebesar 0,519.

1. Pengaruh variabel bebas (X) terhadap variabel terikat (Y)

Hasil analisis jalur variabel kepemimpinan visioner, komunikasi organisasi dan kompetensi karyawan terhadap kepuasan kerja karyawan, dapat dijelas pada gambar di bawah ini :

Tabel 7
Pengaruh Langsung dan Pengaruh Tidak Langsung
Variabel Bebas terhadap Variabel Terikat

Variabel	Pengaruh Langsung	Pengaruh Tidak Langsung				Total Pengaruh
		X ₁	X ₂	X ₃	Total	
Kepemimpinan Visioner	9,36%	-	3,28%	7,32%	10,60%	20,00%
Komunikasi Organisasi	4,20%	3,28%	-	3,24%	6,52%	10,72%
Kompetensi Karyawan	26,93%	7,32%	3,24%	-	10,56%	37,50%
Total Pengaruh X ke Y						68,22%

Sumber: Hasil perhitungan

Berdasarkan tabel di atas, terlihat bahwa variabel kepemimpinan visioner (X₁) mempunyai pengaruh langsung sebesar 9,36%, pengaruh tidak langsung melalui komunikasi organisasi (X₂) sebesar 3,28%, Pengaruh tidak langsung melalui kompetensi karyawan (X₃) sebesar 7,32% dan total pengaruhnya adalah sebesar 20,00%.

Variabel komunikasi organisasi (X₂) mempunyai pengaruh langsung sebesar 4,20%, pengaruh tidak langsung melalui kepemimpinan visioner (X₁) sebesar 3,28%, dan pengaruh tidak langsung melalui variabel kompetensi karyawan (X₃) sebesar 3,24%, sehingga total pengaruhnya sebesar 10,72%.

Variabel kompetensi karyawan (X₃) mempunyai pengaruh langsung sebesar 26,93%, sedangkan pengaruh tidak langsung melalui kepemimpinan visioner (X₁) sebesar 7,32%, dan pengaruh tidak langsung melalui komunikasi organisasi (X₂) sebesar 3,24%, sehingga total pengaruhnya sebesar 37,50%.

Hasil perhitungan koefisien determinasi (R kuadrat) yang dinyatakan dalam persentase menggambarkan besarnya kontribusi semua variabel bebas yaitu kepemimpinan visioner (X₁), komunikasi organisasi (X₂), dan kompetensi karyawan (X₃) dalam menentukan variasi kepuasan kerja karyawan (Y) adalah sebesar **68,22%**. dan faktor lain yang tidak diteliti dan turut mempengaruhi kepuasan kerja karyawan

ditunjukkan oleh nilai $\rho_{yC} = 0,318$ atau sebesar 31,78%.

Kesimpulan dan saran

Berdasarkan hasil pembahasan mengenai pengaruh kepemimpinan visioner, komunikasi organisasi dan kompetensi karyawan terhadap kepuasan kerja karyawan di Bagian Operasional Produksi BUMNIS di Wilayah Jawa Barat, maka dapat disimpulkan sebagai berikut:

1. Terdapat pengaruh yang signifikan dari kepemimpinan visioner terhadap kepuasan kerja karyawan bagian operasional produksi BUMNIS di Wilayah Jawa Barat. Variabel kepemimpinan visioner memberikan pengaruh terbesar kedua terhadap kepuasan kerja karyawan.
2. Terdapat pengaruh yang signifikan dari komunikasi organisasi terhadap kepuasan kerja karyawan bagian operasional produksi BUMNIS di Wilayah Jawa Barat. Komunikasi organisasi memberikan pengaruh terkecil terhadap kepuasan kerja karyawan.
3. Terdapat pengaruh yang signifikan dari kompetensi karyawan terhadap kepuasan kerja karyawan bagian operasional produksi BUMNIS di Wilayah Jawa Barat. Variabel kompetensi karyawan memberikan pengaruh terbesar terhadap kepuasan kerja karyawan.

-
4. Terdapat pengaruh yang signifikan dari kepemimpinan visioner, komunikasi organisasi dan kompetensi karyawan secara simultan terhadap kepuasan kerja karyawan Bagian Operasional Produksi BUMNIS di Wilayah Jawa Barat.

Berdasarkan pembahasan sebelumnya dan hasil kesimpulan penelitian, maka peneliti memberikan saran sebagai berikut:

1. Dalam upaya peningkatan kepemimpinan visioner dalam membangun kepuasan kerja, maka pimpinan harus mampu memberikan kesempatan kepada karyawan untuk bertanggung jawab dalam penyelesaian pekerjaan memberikan pengawasan dan perhatian secara adil kepada seluruh bawahannya. Dengan demikian karyawan merasa puas dalam bekerja.
2. Dalam upaya membangun komunikasi organisasi dalam rangka peningkatan kepuasan kerja karyawan, maka perlu melakukan peningkatan komunikasi yang lebih efektif melalui komunikasi ke bawah, komunikasi ke atas, horisontal dan diagonal.
3. Dalam upaya meningkatkan kompetensi karyawan dalam memaksimalkan kepuasan kerja karyawan, maka perlu melakukan pelatihan-pelatihan dan workshop yang mampu meningkatkan *knowledge*, *skill* dan *attitude* sehingga dapat meningkatkan kepuasan kerja karyawan.
4. Guna meningkatkan kontribusi secara simultan dari variabel kepemimpinan visioner, komunikasi organisasi dan kompetensi karyawan terhadap kepuasan kerja karyawan di Bagian Operasional Produksi BUMNIS di Wilayah Jawa Barat, maka semua pihak yang terkait sama-sama berusaha dalam peningkatan kepuasan kerja karyawan. Pihak tersebut, baik pimpinan maupun karyawan secara bersama-sama berperan secara efektif dalam melakukan tugas pokok dan fungsi masing-masing serta mengembangkan koordinasi dan bersinergi.

DAFTAR PUSTAKA

- Tanri Abeng (2007), *Profesi Manajemen*, Gramedia Pustaka Utama, Jakarta.
- Undang-Undang Republik Indonesia Nomor 19 Tahun 2003 tentang *Badan Usaha Milik Negara*.
- Bateman Thomas S., Scott A. Snell (2009), *Manajemen Kepemimpinan dan Kolaborasi dalam Dunia yang Kompetitif*, edisi ketujuh, Salemba Empat Jakarta.
- Burt Nanus (2001), *Kepemimpinan Visioner*, terjemahan, PT. Prenhallindo, Jakarta.
- Cascio Weyne F. (2013), *Managing Human Resorce Management Productivity, Quality of Work Life, Profits*, 9th edition, McGraw-Hill Irwin, New York America.
- George Jenniver M., Gareth R. Jones (2012), *Understanding and Managing Organizational Behavior*, sixth edition, Person Education Inc, USA.
- Gibson James L., John M. Ivancevich, James H. Donnelly, Robert Konopaske (2012), *Organization Behavior, Structure, Processes*, McGraw-Hill Irwin, New York, America.
- Kreitner Robert, Angelo Kinicki (2014), *Perilaku Organisasi*, edisi Sembilan, terjemahan, Salemba Empat Jakarta.
- Luthans Fred (2011), *Organizational Behavior An Evidence Based Approuch*, 12th edition, McGraw-Hill Irwin, New York America.
- Robbins Stephen P (2002), *Perilaku Organisasi* (terjemahan), Erlangga Jakarta.
- Wibowo (2013), *Manajemen Kinerja*, edisi ketiga, Rajawali Press, PT. RajaGrafindo Persada, Jakarta.

Wibowo (2011), *Budya Organisasi*, edisi ketiga, Rajawali Press, PT. RajaGrafindo Persada, Jakarta.

Robbins Stephen P, and Timothy A. Judge (2009), *Perilaku Organisasi*, terjemahan, Salemba Empat, Jakarta.

Spencer Lyli M. & Signe M. Spencer (1993), *Competence at Work Model for Superior Performance*, United State of America.

Sugiono (2012), *Metode Penelitian Bisnis*, Alfabeta, Bandung.