

## PERENCANAAN ALAT PENGEPRES SAMPAH PLASTIK

**WAWAN TRISNADI PUTRA**

Email : wa2n\_lwk@yahoo.com

Fakultas Teknik  
Universitas Muhammadiyah Ponorogo

### Abstrak

Pemanfaatan plastik bekas dalam kehidupan kita tiap tahunnya akan terus menumpuk sehingga lama kelamaan sampah plastik akan menjadi ancaman mengingat karakteristik dari plastik yang susah terurai, Alat ini merupakan solusi untuk dapat meredam banjirnya sampah plastik yang ada khususnya di wilayah Ponorogo yang belum tercukupi berkisar 2 – 15 % yang di daur ulang menjadi bahan kreatifitas dan sisanya di kirim ke pabrik dalam kondisi yang utuh sehingga tempat yang di gunakan semakin besar, Setelah di lakukan 3 kali pengepresan dengan 3 jenis plastik yang berbeda maka di temukan berat plastik mengalami penyusutan sebanyak 0,5 Kg dengan waktu yang berbeda antara 60 – 90 menit, Pada suhu 180-300 °C, kapasitas maksimal sebesar 10 Kg dengan 3 kali penambahan, peningkatan temperatur leleh di peroleh dari jenis Other 205°C, PP 269°C, PET 276°C dengan kalor jenis leleh yakni PET (Polyethylene Terephthalate) 0,83 Kcal/Kg°C, PP ((polypropylene) 1,08 Kcal/Kg°C dan Campuran (Other) 1,47 Kcal/Kg°C.

Kata Kunci : Plastik, Kapasitas, Temperatur, Bata Plastik.

### PENDAHULUAN

Bahan bakar energi sangat berperan dalam kehidupan sehari-hari bagi masyarakat, kelangkaan energi sudah sering kita dengar, hal ini disebabkan karena kita masih bergantung pada energi yang dihasilkan oleh bahan bakar minyak negara. Diperkirakan badan survei minyak dan gas bumi Indonesia, kita akan mengalami kelangkaan bahan bakar minyak di tahun 2018. Sungguh terdapat kesalahan apabila negara yang kaya akan hasil alam seperti Indonesia mengalami krisis energi. Hal ini merupakan suatu bukti bahwa dalam hal bahan bakar minyak, Indonesia merupakan negara yang rendah tingkat produktivitasnya.

Plastik merupakan suatu jenis bahan yang tidak dapat terurai dalam waktu yang singkat. Sampah plastik membutuhkan waktu 200 sampai 1.000 tahun untuk dapat terurai. Data dari *Environment Protection Body*, sebuah lembaga lingkungan hidup di

Amerika Serikat, mencatat ada sekitar 500 miliar sampai 1 triliun tas plastik digunakan di seluruh dunia setiap tahunnya. Itu berarti, sampah plastik jumlahnya terhitung cukup banyak, limbah baik plastic dan sampah organik juga menjadi satu fenomena terutama di negara-negara berkembang, karena kedua hal ini menyangkut keindahan dan keutuhan lingkungan. Di kota-kota besar seperti Jakarta, masalah limbah justru menjadi program kerja para pemimpin. Ditambah dengan sengketa tempat pembuangan sampah di bantaran sungai yang memperkeruh sungai dan membuat daerah aliran sungai menjadi dangkal sehingga seringkali air sungai meluap dan menyebabkan banjir

Sampai saat ini kebanyakan masyarakat Indonesia masih menganggap bahwa timbunan sampah merupakan masalah pemerintah. Padahal banyaknya timbunan sampah merupakan hasil dari aktifitas masyarakat itu sendiri. Diantara

jenis limbah dan sampah, limbah plastik merupakan limbah yang terbesar dan menjadi salah satu limbah yang sulit terurai secara alami. Untuk menguraikan sampah plastik itu sendiri membutuhkan kurang lebih 80 tahun agar dapat terdegradasi secara sempurna.

Proses daur ulang menjadi sangat populer saat ini. Namun hanya daur ulang tertentu yang selama ini dijalankan seperti memberi hiasan dan kreasi terhadap botol plastik bekas. Padahal ada banyak alternatif proses daur ulang yang lebih menjanjikan dan berprospek ke depan, Salah satunya mengkonversi sampah plastik menjadi bahan padat, Itu bisa dilakukan karena pada dasarnya plastik yang mudah di bentuk pada temperature rendah, sehingga tinggal dikembalikan ke bentuk semula. Keuntungan sampah plastik adalah tidak menyerap air sehingga kadar air sangat rendah dibandingkan sampah kertas, sisa makanan, dan biomassa. Selain itu plastik juga mempunyai nilai kalor cukup tinggi, setara dengan bahan bakar fosil seperti bensin dan solar

Berbagai macam penelitian yang telah dikemukakan belum adanya sampah plastik yang bisa dijadikan acuan untuk menjadikan hasil sampah tersebut di jadikan sesuatu yang bernilai Jual lebih, Dengan adanya bahan ini bisa di jadikan bahan untuk pembuatan Meja dan Bata.

## DASAR TEORI

Bentuk energi yang berpindah dari benda bersuhu tinggi ke benda bersuhu rendah dalam hal ini disebut Kalor. Karena kalor sangat identik dengan panas, dalam kehidupan sehari-hari kalor sering

digunakan untuk mengganti kata panas. Satuan kalor setara dengan satuan energi, yaitu Joule yang dinotasikan J. Satuan ini ditetapkan oleh James Prescott Joule setelah ia melakukan penelitian menggunakan alat yang kini disebut kalorimeter. Selain dinyatakan dalam joule, kalor juga dapat dinyatakan dalam satuan lain yang disebut kalori, dengan nilai perbandingan 1 Joule = 0,24 kalori

Dari hasil percobaan yang sering dilakukan besar kecilnya kalor yang dibutuhkan suatu benda (zat) bergantung pada 3 faktor yakni : Massa zat, Jenis zat (kalor jenis), Perubahan suhu.

Temperatur atau Suhu merupakan istilah untuk menyatakan derajat panas dinginnya suatu benda, dengan alat pengukur yang di gunakan adalah thermometer, Sedangkan kalor atau panas merupakan salah satu bentuk energi yang dapat dipindahkan karena perbedaan suhu. Bila suatu benda dikenai atau diberi kalor atau panas maka benda akan mengalami beberapa hal, diantaranya: kenaikan suhu, perubahan panjang, perubahan wujud .

Rumus kalor Jenis:

$$Q = m \times c \times \Delta t \dots\dots\dots (Holman J.P 87)$$

Karena gas yang di gunakan merupakan gas elpiji ukuran 3 Kg maka di ambil standart yang di dikeluarkan oleh pertamina sebesar = 11920 Kcal/Kg °C

Dimana :

Q = Kalor yang diterima suatu zat (Joule)

m = Massa zat ( Kilogram)

C = Kalor jenis (Joule/kilogram°C)

$\Delta t$  = Perubahan suhu (°C)  $\rightarrow (t_2 - t_1)$

$$H = \frac{m \times c \times \Delta t}{\Delta t} \dots\dots\dots (Holman J.P, 90)$$

$$H = \frac{Q}{\Delta t}$$

$$H = m \times c$$

Dari Bentuk Alat penelitian kapasitas maksimal dibuat menjadi :

$$H = \text{sisi} \times \text{sisi} \times \text{sisi} = S^3 \text{ ( bentuk kubus )}$$

Dimana :

Q = Kalor yang diterima suatu zat (Joule)

H = Kapasitas kalor (Joule/°C)

m = Massa zat (Gram, Kilogram)

C = Kalor jenis (Joule/kilogram°C)

Δt = Perubahan suhu (°C) → (t<sub>2</sub> - t<sub>1</sub>)

$$\Delta_{\text{gas}} = \frac{\text{Kapasitas tabung}}{\Delta t} \dots\dots\dots ( Kreith,$$

Frank. 87)

Sehingga :

$$Q_{\text{out}} = \Delta_{\text{gas}} \times \text{Kalor Jenis Gas Elpiji (C)}$$

Q<sub>Out</sub> = Kalor yang diterima suatu zat (Joule,

Kilojoule, Kalori, Kilokalori)

Δ<sub>gas</sub> = Pemakaian gas (Jam, detik)

Δt = Lama Waktu Penggunaan gas ( Jam, detik)

$$\text{Volume Awal} = \pi \cdot r^2 \cdot t \text{ (rumus dasar}$$

matematika)

Volume Akhir = Panjang x lebar x tinggi ( hasil produk dalam bentuk Kubus)

Dimana :

r = Jari-jari plastik yang di press ( Meter, Cm )

t = Tinggi bahan baku (Meter, Cm)

U= Kalor uap zat (Joule/kilogram, Kilojoule/kilogram, Joule/gram

**Tabel Persentase Sampah dari tahun ke tahun**

Komponen	Unit	Tahun									
		1981	1983	1985	1989	1997	1998	1999	2000	2001	2002
Organik	%	79.49	77.9	73.97	79.37	74.6	75.38	75.18	74.99	74.60	74.22
Kertas	%	7.97	6.7	8.28	8.57	10.18	10.50	10.71	10.93	11.15	11.37
Kayu	%	3.65	2.97	3.94	0.75	0.98	0.39	0.20	0.02	0.02	0.02
Tekstil	%	2.4	1.98	3.05	0.79	1.57	1.20	1.13	1.06	1.00	0.93
Karet	%	0.47	0.94	0.52	0.33	0.55	0.41	0.39	0.37	0.35	0.33
Plastik	%	3.67	5.13	5.64	6.51	7.86	8.11	8.30	8.50	8.69	8.88
Logam	%	1.37	1.93	2.04	1.45	2.04	1.89	1.89	1.90	1.90	1.90
Gelas	%	0.5	0.65	1.55	1.57	1.75	1.93	1.99	2.05	2.10	2.16
Batere	%	0.48	1.8	0.97	0.48	0.29	0.01	0.01	0.01	0.01	0.01
Lain-lain	%				0.18	0.18	0.18	0.18	0.18	0.18	0.18
Jumlah	%	100	100	100	100	100	100	100	100	100	100

**Sumber** : Deputi Bidang Analisa sistem, 2002 ; Penelitian Komposisi Sampah BPPT Jakarta

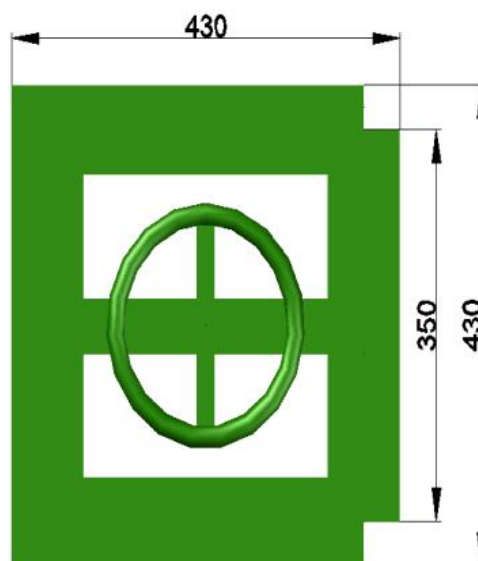
### Kajian dan Hasil Perencanaan Sebelumnya

**Achmad Marzoeki, ST** (*Suara Muhammadiyah*, No. 24 Th. Ke-80, 16 – 31 Desember 1995) Bahan berbahaya lain yang dihasilkan dari pembakaran plastik PVC adalah dioksin yang bisa merusak kesehatan dan diduga bisa menyebabkan penyakit kanker. Dioksin yang masuk ke dalam tubuh, sekalipun dengan dosis rendah, bisa menimbulkan gangguan system reproduksi, system kekebalan dan gangguan hormonal. Dioksin dalam tubuh ternak disimpan dalam lemak, sehingga jika manusia mengkonsumsi daging ternak, terutama lemaknya akan terkontaminasi dioksin. Dalam penelitian menggunakan binatang percobaan, terbukti dioksin bisa menyebabkan penyakit kanker. Belum bisa dipastikan apakah dioksin juga menyebabkan penyakit kanker pada manusia. Karena penelitian terhadap para

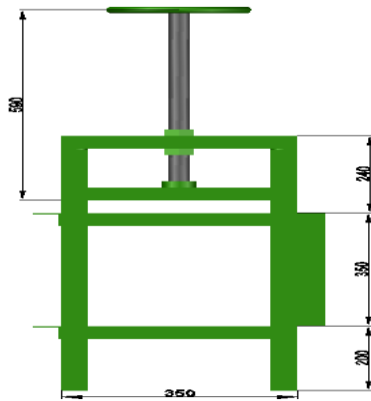
veteran perang Vietnam tidak ditemukan kasus kanker.

**Sahwan F.L.dkk 2005** : Sistem Pengolahan Limbah Plastik di Indonesia *Jurnal Teknik Lingkungan* .P3TL-BPPT.6.(1):311-318. Menulis tentang manfaat dari kegiatan daur ulang sampah plastik setidaknya mempunyai dua nilai positif yaitu mengurangi pencemaran Limbah plastik di lingkungan dan menciptakan Lapangan kerja yang positif .

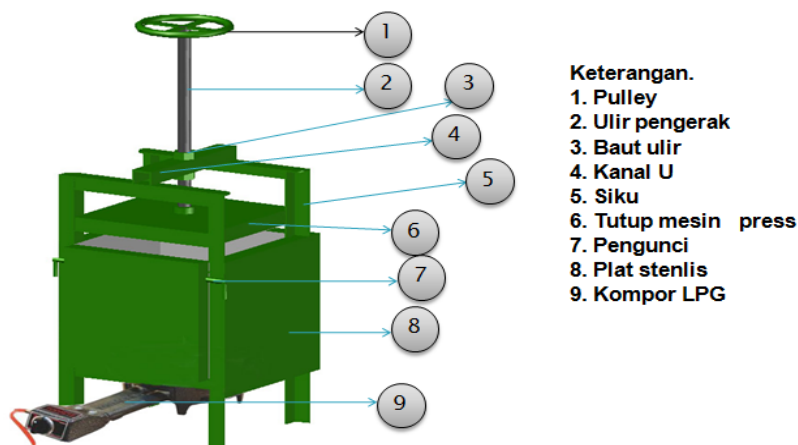
**Imam Mujiarto** : Sifat dan Karakteristik Material Plastik dan Bahan Aditif , *Jurnal Traksi* Vol.3 No.2 Desember 2005. Menulis tentang material plastik secara garis besar dikelompokkan menjadi 2 bagian utama yaitu jenis material plastik thermoplast/ plastik yang dapat di daur ulang dan plastik thermoset / tidak dapat didaur ulang.



Gambar Pandangan Atas Alat Pengepres



Gambar Rangka Bagian Dalam



- Keterangan.**
1. Pulley
  2. Ulir penggerak
  3. Baut ulir
  4. Kanal U
  5. Siku
  6. Tutup mesin press
  7. Pengunci
  8. Plat stainless
  9. Kompor LPG

Gambar Alat Pengepres

**METODOLOGI PENELITIAN**

Pada penelitian ini rancangan sebuah alat yang mampu mengatasi permasalahan yang ditimbulkan pada lingkungan masyarakat. Dimana selama ini sampah plastik yang terkumpul hanya di jual ataupun menumpuk di tempat pembuang sampah.

Sebagai langkah awal dari penelitian ini dimulai dengan teknik wawancara dan survey ke lokasi penelitian guna menggali segala permasalahan yang muncul di masyarakat. Teknik wawancara dilakukan pada dinas kebersihan sehingga segala permasalahan bisa terungkap.

Segala permasalahan yang sudah ada teridentifikasi di jadikan acuan guna melangkah ke tahap selanjutnya.

Desain alat pengolahan sampah ini dapat di gunakan oleh siapa aja yang menggunakan alat ini dan bisa di pindah-pindahkan.

Pengumpulan data dalam penelitian yang dilakukan berbagai macam cara, yaitu:

Wawancara (*interview*) teknik pengumpulan data yang dilakukan peneliti dengan wawancara langsung dengan yang terkait di dinas kebersihan, mulai dari unsur pimpinan hingga masyarakat di ponorogo. Metode ini

dilakukan dengan mengadakan tatap muka secara langsung pada pihak yang terkait yaitu orang-orang yang terkait secara langsung dengan permasalahan yang diamati dan dianggap mengetahui permasalahan; Observasi ( *Observation*) teknik yang dipergunakan dalam pengumpulan data berdasarkan pengamatan langsung terhadap objek yang hendak diteliti. Metode ini sangat menjamin kepastian kebenarannya. Observasi yang dilakukan peneliti observasi ke lokasi penelitian yaitu di Desa Cekok Kecamatan Babadan Ponorogo; dan Dokumentasi (*documentation*) cara pengumpulan data dengan cara mendokumentasikan apa yang peneliti ketahui baik itu dari hasil wawancara maupun dari hasil observasi.

Untuk mencapai tujuan maka digunakan model penelitian eksperimental yang akan dilakukan awal di laboratorium Fakultas Teknik Mesin Universitas Muhammadiyah Ponorogo sebelum di lakukan di lapangan. Prosedur proses pengepresan : Menyiapkan bahan –bahan plastik yang sudah dibersihkan dengan dirajang/ di remukkan terlebih dahulu ; Menyiapkan kompor dan gas sebagai pemanas, dan memastikan selang terpasang dengan benar agar gas tidak bocor; Plastik yang sudah dibersihkan kemudian dimasukkan kedalam mesin press sesuai dengan banyaknya percobaan dengan menimbanginya terlebih dahulu; Kompor dinyalakan dengan nyala api maksimal dan stabil; Setelah itu tekan penutup mesin press dengan memutar ulirnya secara perlahan lahan dan terakhir putar tuas berdasarkan ruangan plastik yang telah berubah bentuknya sampai plastik meleleh dengan

sempurna yang di tandakan keluarnya plastik pada lapisan penutup atas dengan suhu antara 180°C sampai 300°C setelah itu matikan kompor dan dinginkan beberapa saat untuk mengeluarkan plastik yang telah jadi .

Tabel Komposisi Leleh Proses Termoplastik

Material	Processing Temperature Rate	
	oC	oF
ABS	180 - 240	356 - 464
Acetal	185 - 225	365 - 437
Acrylic	180 - 250	356 - 482
Nylon	260 - 290	500 - 554
Poly Carbonat	280 - 310	536 - 590
LDPE	160 - 240	320 - 464
HDPE	200 - 280	392 - 536
PP	200 - 300	392 - 572
PS	180 - 260	356 - 500
PVC	160 - 180	320 - 365

Sumber : Imam Mujiarto: Jurnal Traksi Vol.3 No.2 Desember 2005

## HASIL DAN PEMBAHASAN

### Kapasitas Mesin Press

Dengan mengetahui ukuran dan volume pengepresan maka kita dapat menghitung kapasitas hasil pengepresan dengan mengalikan ketiga sisi dari tabungnya;

$$\text{Volume} = 35 \times 35 \times 35 = 42875 \text{ cm}^3$$

Jadi dalam satu kali proses pengepresan

$$\text{Kapasitas Mesin} = \frac{5 \text{ kg}}{30 \text{ menit}} \times \frac{2}{2} = \frac{10 \text{ kg}}{60 \text{ menit}}$$

$$= 10 \text{ kg/jam}$$

Proses Pemanasan menggunakan kompor gas LPG yang, dimana kalor jenis dari gas LPG ialah :11920 Kcal/Kg°C, atau = 49897,12 Kj/Kg°C (1 Kcal/Kg°C = 4,186 Kj/Kg°C) sumber:www.pertamina.com

Kapasitas tabung LPG ialah 300 gr  
= 5 Jam Pemakaian, Jadi untuk 1 Jam  
pemakaian gas ( $\Delta$ gas) membutuhkan :

$$\Delta\text{gas} = \frac{\text{Kapasitas tabung}}{\text{lama total pemakaian}}$$

$$\Delta\text{gas} = \frac{3000 \text{ gr}}{5 \text{ jam}}$$

$$\Delta\text{gas} = 600 \text{ gr/jam}$$

$$= 0,60 \text{ Kg/jam}$$

Jadi untuk pemakaian kompor gas  
selama 1 proses pengepresan  
membutuhkan 0,60 Kg gas LPG, maka  
untuk mencari panas yang dikeluarkan  
dari kompor ialah :

$$Q_{\text{Out}} = \Delta\text{gas} \cdot \text{Kalarjenis gas LPG (c)}$$

$$Q_{\text{Out}} = 0,60 \text{ Kg} \cdot 49897,12 \text{ Kj/Kg}$$

$$Q_{\text{Out}} = 29938,272 \text{ Kj/Kg}$$

$$Q_{\text{Ou}} = 29938272 \text{ Joule/Kg}$$

Tabel Penyusutan berat sampah plastik  
hasil pengepresan

No.	Jenis Plastik	Berat Awal (Kg)	Berat Akhir (Kg)	Ket
1	PP	4,5	4	Berat menyusut 0,5 kg
2	PET	5	4,5	Berat menyusut 0,5 kg
3	Other	4	3,5	Berat menyusut 0,5 kg

Perhitungan Volume Sampah hasil  
Pengepresan :

Jenis PP :

$$\text{Volume Awal} = \pi \times r^2 \times t$$

$$= 3,14 \times 32,5^2 \times$$

$$110$$

$$= 364828,75$$

cm<sup>3</sup>

$$\text{Volume Akhir} = p \times l \times t$$

$$= 35$$

$$\times 35 \times 4$$

$$4900 \text{ cm}^3$$

$$\text{Perbedaan Volume} = 364828,75$$

$$- 4900 = 359928,75 \text{ cm}^3$$

Jenis PET :

$$\text{Volume Awal} = \pi \times r^2 \times t$$

$$= 3,14 \times 32,5^2 \times$$

90

$$= 298496,25 \text{ cm}^3$$

$$\text{Volume Akhir} = p \times l \times t$$

$$= 35 \times 35 \times 4,5$$

$$= 5512,2 \text{ cm}^3$$

$$\text{Perbedaan Volume} = 298496,25$$

$$- 5512,2 = 292984,05 \text{ cm}^3$$

Jenis OTHER :

$$\text{Volume Awal} = \pi \times r^2 \times t$$

$$= 3,14 \times 32,5^2 \times 70$$

$$= 232163,75 \text{ cm}^3$$

$$\text{Volume Akhir} = p \times l \times t$$

$$= 35 \times 35 \times 3,8$$

$$= 4655 \text{ cm}^3$$

$$\text{Perbedaan Volume} = 232163,75$$

$$- 4655 = 227508,75 \text{ cm}^3$$

Tabel Volume penyusutan sampah plastik

No	Jenis Plastik	Volume Awal (cm <sup>3</sup> )	Volume Akhir (cm <sup>3</sup> )	Keterangan (Volume)
1	PP	364.828,75	4900	menyusut 98,6 %
2	PET	298.496,25	5512,2	menyusut 98,1 %
3	Other	232.163,75	4655	menyusut 97,9 %

Tabel Temperatur Untuk Jenis Plastik

NO	Jenis Sampah Plastik	Temperatur awal (°C)	Temperatur Leleh (°C)	Peningkatan Temperatur (°C)
1	PP	32,4	269	236
2	PET	30	276	246
3	OTHER	30,8	225	174,2

Tabel Kalor Jenis Leleh Hasil Pengepresan

NO	Jenis Sampah Plastik	Kalor Jenis Leleh (Kkal/Kg°C)
1	PP	1,08

2	PET	0,83
3	OTHER	1,47

Tabel hasil menunjukkan hasil massa dari hasil pengepresan dengan tiga kali Pengepresan di dapatkan penyusutan yang terjadi sebanyak 0,5 gram atau ½ Kg .

Pada Tabel 4.4 Menunjukkan Pengujian yang di lakukan terhadap hasil Pengepresan dengan memotong bagian terkecil untuk mengetahui kekuatan dari bahan tersebut yang dilakukan dengan meletakkan Beban di atas benda kerja .

Sedangkan Untuk Tabel 4.5 dari Penyusutan yang terjadi di sebabkan karena panas dan lelehan dari plastik yang keluar melalui celah sempit.



Gambar Alat hasil Perancangan





Plastik Hasil Pengepresan

## KESIMPULAN DAN SARAN

Hasil Perencanaan Sampah Pres ini dapat di tarik Kesimpulan kesimpulan yakni perolehan Pemanasan tertinggi terdapat pada plastik jenis PET sebesar 276 ° C dan Kekuatan tertinggi pada hasil Pengujian tarik pada PET dengan nilai pada saat patah sebesar 24,5 Kg dengan Perincian sebagai berikut :

1. Temperatur titik leleh pada proses pengepressan sampah plastik jenis PP (Polypropylene) adalah 269 °C
2. Temperatur titik leleh pada proses pengepressan sampah plastik jenis PET (Polyethylene Terephthalate) adalah 276°C
3. Temperatur titik leleh pada proses pengepressan sampah plastik jenis OTHER adalah 205 oC
4. Temperatur titik leleh pada proses pengepressan sampah plastik jenis HDPE adalah 225 oC.

Dari Hasil Pengujian di peroleh bahwa dengan menggunakan Mesin Press plastik ini dapat temukan pemanfaatan Sampah Plastik yang bisa di gunakan sebagai pengganti Bata atau kayu / Papan yang tentunya lebih tahan terhadap karat dan

rusak Sedangkan untuk saran dari penulis yakni :

1. Perlu dilakukan penelitian lebih lanjut untuk Mengetahui Temperatur Pendinginan.
2. Dapat dilakukan penelitian lebih lanjut dengan menggunakan Jenis Plastik yang berbeda atau selain dari 3 macam tersebut.
3. Untuk mencapai hasil yang maksimal tempatkan alat pada ruangan yang tertutup agar panas dapat fokus untuk mengisi ruangan dalam alat tersebut tanpa terpengaruh angin dari luar
4. Mesin press sampah plastik ini sebaiknya diperbesar dimensi ukurannya sehingga masalah sampah plastik di lingkungan kita khususnya di daerah Ponorogo dapat teratasi
5. Mesin press sampah plastik ini sebaiknya digerakkan dengan mesin sehingga mempermudah dan mempercepat proses pengerjaan pengolahan sampah plastik
6. Bagian mesin yang mengalami kebocoran sebaiknya dirapatkan sehingga kalor yang terbuang menjadi kecil

## Daftar Pustaka

**Achmad Marzoeki, ST** (*Suara Muhammadiyah*, No. 24 Th. Ke-80, 16 – 31 Desember 1995) Edi Mulyadi Jurnal Ilmiah Teknik Lingkungan Vol.1 No. 1 tahun 2009 Degradasi Sampah Kota (Rubbish) Dengan Proses Pirolisis.

**Sahwan F.L. dkk 2005** : Sistem Pengolahan Limbah Jurnal Teknik Lingkungan. P3TL-BPPT.6.(1):311-318

**Imam Mujiarto** : Sifat dan Karakteristik Material Plastik dan Bahan Aditif , Jurnal Traksi Vol.3 No.2 Desember 2005

Deputi Bidang Analisa sistem, 2002 ; Penelitian Komposisi Sampah BPPT Jakarta

**Holman, J.P.** 1991. Perpindahan Kalor, Edisi Kelima. Jakarta: Penerbit Erlangga.

**Kreith, Frank.** 1997. Prinsip-Prinsip Perpindahan Kalor, Edisi Ketiga. Jakarta: Penerbit Erlangga.

[www.pertamina.com](http://www.pertamina.com); karakteristik dan kalor jenis gas elpiji

<http://pranaindonesia.wordpress.com/mencari-luasan-kubus/> Diakses pada tanggal 20 Oktober 2014