



Analisis Pengaruh Word of Mouth, Brand Awareness dan Region of Origin terhadap Keputusan Pembelian di Warung Lesehan Bebek Goreng Asli Gunung Kidul

Soni Am Mustakim

Fakultas Ekonomi Program Studi Manajemen, Universitas Mercu Buana Yogyakarta, Indonesia

This research do the analyzes afterwords several factors that can affect purchasing decisions in lesehan bebek goreng asli gunung kidul. The research objectives will be achieved from this study: (1) to find out the effect of word of mouth, brand awareness and region of origin partially and simultaneously as well as the most dominant factors on purchasing decisions in lesehan bebek goreng asli gunung kidul. The population in this study were 34.,322 people in Purwomartani village. The sampling technique was done by purposive sampling as many as 100 samples. The analytical method used is multiple linear regression method. The results of the study are as follows: (1) factors consisting of Word of Mouth, Brand Awareness, and Region Of Origin simultaneously have a significant influence on purchasing decisions in lesehan bebek goreng asli gunung kidul, (2) all factors consisting of Word Of Mouth, Brand Awareness, and Region Of Origin partially have a significant influence on purchasing decisions in lesehan bebek goreng asli gunung kidul, (3) factors that have a dominant influence on purchasing decisions in lesehan bebek goreng asli gunung kidul are regions of origin.

Keywords: word of mouth, brand awareness, region of origin, purchase decision

Penelitian ini melakukan analisis beberapa faktor yang dapat mempengaruhi keputusan pembelian di warung lesehan bebek goreng asli gunung kidul. Tujuan penelitian yang akan dicapai dari penelitian ini: (1) untuk mengetahui pengaruh word of mouth, brand awareness dan region of origin secara parsial dan simultan serta faktor yang paling dominan terhadap keputusan pembelian di warung lesehan bebek goreng assli gunung kidul. Populasi dalam penelitian ini adalah penduduk di desa purwomartani sebanyak 34.322 orang. Teknik pengambilan sampel dilakukan secara sampling purposive sebanyak 100 sampel. Metode analisis yang digunakan adalah metode regresi linear berganda. Hasil penelitian sebagai berikut: (1) faktor-faktor yang terdiri dari Word Of Mouth, Brand Awareness, dan Region Of Origin secara serempak mempunyai pengaruh signifikan terhadap keputusan pembelian di warung lesehan bebek goreng asli gunung kidul, (2) seluruh faktor yang terdiri dari Word Of Mouth, Brand Awareness, dan Region Of Origin secara parsial mempunyai pengaruh yang bermakna terhadap keputusan pembelian di warung lesehan bebek goreng asli gunung kidul, (3) faktor yang mempunyai pengaruh dominan terhadap keputusan pembelian di warung lesehan bebek goreng adalah region of origin.

Kata Kunci: word of mouth, brand awareness, region of origin, keputusan pembelian

OPEN ACCESS

ISSN 2528-4649 (online)

ISSN 2338-4409 (print)

*Correspondence:

Received: 28 Januari 2019

Accepted: 28 Januari 2019

Published: 04 Maret 2019

Citation:

Mustakim SA (2019) Analisis Pengaruh Word of Mouth, Brand Awareness dan Region of Origin terhadap Keputusan Pembelian di Warung Lesehan Bebek Goreng Asli Gunung Kidul.

Jurnal Bisnis, Manajemen dan Perbankan . 5:1.

doi: <http://doi.org/10.21070/JBMP.V5I1>

511

PENDAHULUAN

Di zaman era Modern ini wisata kuliner sudah menjadi sebuah jenis wisata yang sangat banyak dampaknya bagi pengusaha bisnis kuliner dan juga bagi perkembangan sebuah daerah (Stowe & Johnston, [Stowe and Johnston \(2010\)](#)). Salah satu nilai pentingnya adalah menumbuh kembangkan potensi makanan asli daerah yang sepertinya sudah mulai tergeser oleh produk-produk asing ataupun berorientasi makanan asing. Oleh sebab itu sebuah bisnis atau usaha untuk meningkatkan potensi ekonomis ini bisa dengan memberikan sedikit sentuhan atau dukungan untuk menarik wisatawan lokal dalam menikmati kuliner asli suatu daerah.

Sebagai contoh provinsi kuliner yaitu Daerah Istimewa Yogyakarta. Saat ini DIY sudah menjadi salah satu pusat wisata kuliner yang keaneka ragaman kulinernya membuat kuliner khas Yogyakarta menyimpan potensi yang sangat besar untuk dikembangkan sebagai penunjang dalam pengembangan potensi wisata kuliner. Perkembangan wisata kuliner khususnya di DIY banyak sekali faktor yang dapat mempengaruhi keputusan pembelian para konsumen pada suatu usaha, dengan diiringi persaingan yang semakin ketat dan kompetitif ini membuat pelaku pasar lebih berpacu dan terus bersaing untuk dapat bertahan di dunia bisnisnya karena saat ini pelaku bisnis tidak hanya berasal dari dalam negeri tapi juga luar negeri. Kondisi ini menuntut perusahaan atau usaha perdagangan untuk menciptakan keunggulan kompetitif bisnisnya agar dapat bersaing secara berkesinambungan sebagai contoh ciri khas produk daerah itu sendiri. Terdapat salah satu contoh penelitian pengaruh harga kemudian kualitas produk dan keaslian dari daerah itu sendiri terhadap keputusan pembelian produk kaos cak cak Surabaya. Dari hasil penelitian tersebut menyatakan bahwa ketiga faktor tersebut sama-sama berpengaruh terhadap keputusan pembelian konsumen, baik secara parsial maupun simultan. Jadi dapat disimpulkan bahwa keaslian suatu produk atau khas produk dari suatu daerah juga memiliki kemungkinan besar untuk berpengaruh pada keputusan pembelian suatu produk.

Di samping itu masih banyak sekali faktor-faktor yang mempengaruhi perkembangan sebuah bisnis, seperti faktor pemasaran dimana pemasaran ini merupakan salah satu faktor penting suksesnya suatu perusahaan dalam mempertahankan kelangsungan perusahaan pada persaingan bisnis. Perusahaan harus dapat terus berkembang dan meningkatkan laba semaksimal mungkin, dan pemasaran ini sebagai peranan penting untuk memenuhi kebutuhan konsumen saat ini dan masa yang akan datang.

Selama ini banyak orang membicarakan, mempromosikan, bahkan merekomendasikan kemudian menunjukan lokasinya dimana pusat kuliner berada, sering kali keterangan yang didapatkan hanyalah pada nama jalan atau ciri-ciri kawasan tersebut, adapun kejelasan lokasi dimana pusat kuliner tersebut berada tidak terpetakan dengan baik. Dan secara tidak disadari sebenarnya pemasaran dari mulut ke mulut *WOM (Word Of Mouth)* itu sebenarnya berpengaruh terhadap pembelian pro-

duk tersebut, jadi penting bagi perusahaan untuk lebih terpetakan dalam informasi lokasi perusahaan atau usaha bisnis tersebut. Menurut Rangkuti [Rangkuti \(2010\)](#) *WOM* adalah usaha memasarkan suatu produk atau jasa dengan menggunakan virus *marketing* sehingga pelanggan membicarakan, mempromosikan, dan merekomendasikan suatu produk dan jasa kepada orang lain secara antusias dan sukarela. Di sisi lain persaingan bisnis semakin tajam dengan memperlihatkan semakin banyaknya produk yang sejenis dengan manfaat yang sama dan itu dapat mengancam kelangsungan produk perusahaan. Salah satu hal yang dapat dilakukan oleh para pelaku bisnis upaya untuk membedakan produknya dengan produk kompetitor yaitu melalui merek, oleh karena itu diperlukan pendekatan kepada konsumen melalui upaya pembentukan kesadaran merek (*Brand Awareness*). Kesadaran merek merupakan kemampuan sebuah merek untuk muncul dalam benak konsumen ketika mereka sedang memikirkan kategori produk tertentu dan seberapa mudahnya nama tersebut dimunculkan.

Pembentukan *Brand Awareness* dapat dilakukan dengan pembuktian kualitas produk yang dihasilkan. Kualitas merupakan salah satu syarat dan faktor yang menjadi pertimbangan konsumen sebelum membeli suatu produk. Menurut Kotler dan Armstrong [Kotler and Armstrong \(2010\)](#), kualitas produk adalah karakteristik sebuah produk atau jasa yang memberikan kemampuan untuk mencukupi kebutuhan pelanggan. Dengan memanfaatkan kelebihan dari kualitas suatu produk, sebuah perusahaan akan membentuk kesadaran akan merek. Suatu produk akan dikenal luas oleh masyarakat namun bergantung juga dari eksistensi merek tersebut di pasaran. Ada juga suatu bisnis dimana usaha ini belum memiliki merek atau *brand* namun usaha tersebut memakai alternatif nama usahanya dengan kata-kata garis besar produk unggulannya seperti contoh Lesehan Bebek Goreng Asli Gunung Kidul, tepatnya berada di Jl. purwomartani, kalasan, sleman DIY, namun sebagian besar orang memang belum bisa mengkomunikasikan nama usaha ini jika ingin mengarahkan ke tempat ini, namun belum bisa dikatakan juga bahwa hal ini berpengaruh atau tidak terhadap keputusan pembelian konsumen terhadap usaha kuliner ini. Merek suatu produk atau bisa dikatakan sesuatu yang dapat mempermudah memperkenalkan perusahaan atau suatu bisnis haruslah dikomunikasikan dengan tepat agar bisa masuk ke dalam benak konsumen sehingga eksistensi merek dapat terbentuk. Komunikasi yang tepat dapat membantu menumbuhkan kesadaran merek secara optimal dan efisien. Salah satu bentuk komunikasi tersebut dapat diwujudkan melalui kegiatan periklanan (*advertising*). Periklanan (*advertising*) merupakan sarana untuk membantu pemasaran yang efektif dalam menjalin komunikasi antara perusahaan dengan konsumen sebagai usaha pembentukan kesadaran merek (*Brand Awareness*). Sebagai contoh Lesehan Bebek Goreng Asli Gunung Kidul, dimana usaha ini meletakkan posisinya di daerah yang penduduknya paling banyak di banding dengan desa/kelurahan lainnya yaitu Desa Purwomartani dengan jumlah penduduk 34.322 jiwa, dan menurut sebagian besar penduduknya mengatakan bahwa daerah

Purwomartani ini penduduknya bersifat konsumtif.

Selain faktor pemasaran yang mempengaruhi konsumen dalam melakukan keputusan pembelian, ada juga faktor keaslian asal daerah dari produk tersebut atau dapat disebut *Region Of Origin* yang sebelumnya sudah dijelaskan secara singkat diatas, seperti contoh bisnis kuliner asli Gunung Kidul ini meskipun produk asli dari daerah ini sangat banyak variannya namun jika suatu usaha membawa nama dari daerah asalnya akan dengan sendirinya konsumen berpikir kalau produk usaha itu berasal dari daerah tersebut. Ittersuma, et al [Ittersuma et al. \(2003\)](#) ..menjelaskan bahwa faktor *regional* (lokal) adalah faktor yang berasal dan tercipta dari suatu daerah serta benar-benar menjadi ikon pada daerah tersebut. Hal ini senada dengan pendapat penelitian yang dilakukan oleh McCutcheon et al [McCutcheon et al. \(2009\)](#). Faktor *Region Of Origin* (daerah asal) juga berperan penting dalam mempengaruhi keputusan konsumen untuk melakukan pembelian. Dalam penelitian ini *Region Of Origin* menggunakan indikator yang telah dilakukan oleh penelitian McCutcheon et al [McCutcheon et al. \(2009\)](#) yaitu lingkungan daerah asal dan varian produk. Jadi tidak menutup kemungkinan bahwa saat ini pengaruh *Region Of Origin* dapat lebih berpengaruh dominan terhadap keputusan pembelian suatu produk karena survey dari beberapa penelitian telah membuktikan bahwa keaslian suatu produk dapat berpengaruh penting terhadap keputusan konsumen. Maka dari itu dengan penelitian ini ingin membuktikan lebih jelas lagi apakah variabel ini dapat berpengaruh dominan atau tidak dari variabel lain yaitu *Brand Awareness* dan *WOM* pada warung Lesehan Bebek Goreng Asli Gunung Kidul.

Berdasarkan uraian diatas, maka pada penelitian ini peneliti berfokus pada *WOM* kemudian *Brand Awareness* dan yang terakhir mengenai *Region Of Origin* apakah berpengaruh terhadap keputusan pembelian pada usaha Lesehan Bebek Goreng Asli Gunung Kidul di desa Purwomartani Kalasan Sleman. Jadi peneliti sangat tertarik untuk membuat judul “Analisis Pengaruh *WOM*, *Brand Awareness* dan *Region Of Origin* terhadap keputusan pembelian di warung Lesehan Bebek Goreng asli Gunung Kidul”.

Berdasarkan latar belakang diatas dapat dirumuskan beberapa permasalahan penelitian yaitu sebagai berikut: (1) Apakah variabel *WOM*, *Brand Awareness* dan *Region Of Origin* berpengaruh terhadap keputusan pembelian di Lesehan Bebek Goreng asli Gunung Kidul secara parsial, (2) Apakah variabel *WOM*, *Brand Awareness* dan *Region Of Origin* berpengaruh terhadap keputusan pembelian di Lesehan Bebek Goreng asli Gunung Kidul secara simultan, (3) Apakah variabel *Region Of Origin* yang paling dominan berpengaruh terhadap keputusan pembelian di lesehan Bebek Goreng asli Gunung Kidul.

Adapun tujuan penelitian ini adalah sebagai berikut: (1) Untuk mengetahui apakah variabel *WOM*, *Brand Awareness* dan *Region Of Origin* berpengaruh terhadap keputusan

pembelian di Lesehan Bebek Goreng asli Gunung Kidul secara parsial, (2) Untuk mengetahui apakah variabel *WOM*, *Brand Awareness* dan *Region Of Origin* berpengaruh terhadap keputusan pembelian di Lesehan Bebek Goreng asli Gunung

Kidul secara simultan, (3) Untuk mengetahui apakah variabel *Region Of Origin* yang paling dominan berpengaruh terhadap keputusan pembelian di lesehan Bebek Goreng asli Gunung Kidul.

Tinjauan Teori

Word Of Mouth

Word Of Mouth menurut WOMMA (*Word Of Mouth Association*) adalah suatu aktifitas dimana konsumen memberikan informasi mengenai suatu merek atau produk kepada konsumen lain. Dan *Word Of Mouth Marketing* adalah kegiatan pemasaran yang memicu konsumen untuk membicarakan, mempromosikan, merekomendasikan hingga menjual merek suatu produk kepada calon konsumen lainnya. Menurut Sumardy [Sumardy and Melone \(2011\)](#) indikator *Word Of Mouth* adalah sebagai berikut: (a) Membicarakan yaitu kemauan seseorang untuk membicarakan hal-hal positif tentang kualitas produk/jasa kepada orang lain. Konsumen berharap mendapatkan kepuasan yang maksimal dan memiliki bahan menarik untuk dibicarakan dengan orang. (b) Merekomendasikan yaitu konsumen menginginkan produk yang bisa memuaskan dan memiliki keunggulan dibandingkan dengan yang lain, sehingga bisa di rekomendasikan kepada orang lain. (c) Mendorong yaitu dorongan terhadap teman atau relasi untuk melakukan transaksi atas produk dan jasa. Konsumen menginginkan timbal balikyang menarik pada saat mempengaruhi orang lain untuk memakai produk atau jasa yang telah diberitahukan.

Brand Awareness

Aaker dalam Handayani, dkk [Handayani et al. \(2010\)](#), mendefinisikan kesadaran merek adalah kemampuan dari konsumen potensial untuk mengenali atau mengingat bahwa suatu merek termasuk ke dalam kategori produk tertentu. Kemampuan konsumen untuk mengenali atau mengingat merek suatu produk berbeda tergantung tingkat komunikasi merek atau persepsi konsumen terhadap merek produk yang ditawarkan. Berikut adalah tingkatan *Brand Awareness* yang dikemukakan oleh Handayani, dkk [Ittersuma et al. \(2003\)](#) yaitu (a) Tidak menyadari merek (*unware brand*), (b) Pengenalan merek (*brand recognition*), (c) Peningkatan kembali terhadap merek (*brand recall*), (d) Puncak pikiran (*top of mind*). Dari penjelasan diatas, dapat disimpulkan bahwa merek yang mempunyai tingkatan *Brand Awareness* yang tinggi lebih cenderung dipilih konsumen dalam melakukan pembelian dan hal itu akan berlanjut kepada keputusan pembelian ulang konsumen.

Region Of Origin

Menurut McCutcheon et al [McCutcheon et al. \(2009\)](#), faktor *Region Of Origin* merupakan faktor yang sudah menjadi bagian dari suatu daerah. Sedangkan menurut Ittersuma et al [Ittersuma et al. \(2003\)](#) , mendefinisikan bahwa faktor *regional* (lokal) adalah faktor yang berasal dan tercipta dari suatu daerah serta benar-benar menjadi ikon pada daerah tersebut. Indikator yang digunakan adalah lingkungan daerah asal dan varian produk.

METODE PENELITIAN

Kerangka pemikiran merupakan alur pikir penulis yang dijadikan sebagai skema pemikiran atau dasar-dasar pemikiran untuk memperkuat indikator yang melatar belakangi penelitian ini. Dalam kerangka pemikiran ini peneliti akan mencoba menjelaskan masalah pokok penelitian. Penjelasan yang disusun akan menggabungkan antara teori dengan masalah yang diangkat dalam penelitian ini.

Permasalahan dalam penelitian ini adalah mengenai “pengaruh *Word Of Mouth*, *Brand Awareness*, dan *Region Of Origin* terhadap keputusan pembelian di warung lesehan bebek goreng asli gunung kidul”.

Berdasarkan kerangka pikir diatas, dapat digambarkan sebagai berikut:

Berdasarkan landasan teori diatas maka disusun hipotesis sebagai berikut:

H1 : Diduga *Word Of Mouth* (X1) berpengaruh signifikan terhadap keputusan pembelian (Y) di warung Lesehan Bebek Goreng Asli Gunung Kidul.

H2 :Diduga *Brand Awareness* (X2) berpengaruh positif dan signifikan terhadap keputusan pembelian (Y) di warung Lesehan Bebek Goreng Asli Gunung Kidul.

H3 : Diduga *Region Of Origin* (X3) berpengaruh positif dan signifikan terhadap keputusan pembelian (Y) di warung Lesehan Bebek Goreng Asli Gunung Kidul.

H4: Diduga *Word Of Mouth*, *Brand Awareness*, *Region Of Origin* (X1) berpengaruh positif dan signifikan secara simultan atau bersamaan terhadap keputusan pembelian (Y) di warung Lesehan Bebek Goreng Asli Gunung Kidul.

H5 ; Diduga Diduga variabel *Region Of Origin* (X3) yang paling dominan berpengaruh terhadap keputusan pembelian di warung Lesehan Bebek Goreng asli Gunung Kidul.

Variabel yang digunakan dalam penelitian ini adalah keputusan pembelian di warung lesehan bebek goreng asli gunung kidul sebagai variabel dependen, dan *Word of mouth*, *brand awareness*, dan *region of origin* sebagai variabel independen. Keseluruhan akan diukur dengan menggunakan indicator variabel.

Populasi adalah keseluruhan subjek penelitian. Apabila seseorang ingin meneliti semua elemen yang ada dalam wilayah penelitian, maka penelitiannya merupakan populasi [Arikunto \(2010\)](#) . Populasi dalam penelitian ini adalah Desa Purwomartani Kalasan Sleman di mana jumlah penduduknya 34.322 jiwa.

Pengambilan sampel dilakukan secara *Sampling Purposive* yaitu teknik penentuan dengan pertimbangan tertentu terhadap objek yang diteliti. Sampel dari penelitian ini adalah penduduk desa Purwomartani Yogyakarta yang sudah pernah melakukan pembelian dan melakukan pembelian ulang terhadap beberapa produk Warung Lesehan Bebek goreng asli gunung kidul dan bersedia menjadi responden.

Jenis data yang digunakan dalam penelitian ini yaitu data primer dan data sekunder. Dalam penelitian ini, data primer diperoleh dari hasil pengisian kuesioner oleh kon-

sumen Warung Lesehan Bebek goreng Asli gunung kidul. Data sekunder adalah data yang diperoleh secara tidak langsung atau melalui perantara baik berupa literature maupun keterangan yang mempunyai hubungan dengan penelitian ini. Data sekunder penelitian ini diperoleh dari internet.

Metode Pengumpulan data

Metode pengumpulan data yang digunakan dalam penelitian ini yaitu dengan menggunakan kuesioner. Kuesioner adalah daftar pertanyaan terstruktur yang diajukan kepada responden. Kuesioner diberikan kepada konsumen lesehan bebek goreng asli gunung kidul yang sedang melakukan pembelian atau yang melakukan pembelian kembali. Dengan cara ini diharapkan tingkat response rate akan tinggi. Skala pengukuran kuesioner menggunakan skala likert 5 poin, dimana jawaban setiap item instrument mempunyai gradasi dari sangat setuju (SS), setuju (S), netral (N), Tidak Setuju (TS), Sangat Tidak Setuju (STS).

Teknik Analisis Data

Uji Validitas, Uji validitas yaitu salah satu analisis yang digunakan untuk menguji sejauh mana ketepatan suatu alat ukur dalam melakukan fungsi ukurnya [Sugiyono \(2008\)](#) . Uji validitas digunakan untuk mengukur valid atau tidaknya item pernyataan. Hasil penelitian dikatakan valid apabila item pernyataan telah mencerminkan variabel suatu penelitian. Untuk menguji valid atau tidaknya instrumen penelitian digunakan korelasi *Product Moment* atau metode *pearson*. Variabel dinyatakan valid dapat diketahui dari signifikansi dari hasil perhitungan korelasi lebih kecil dari 0,05.

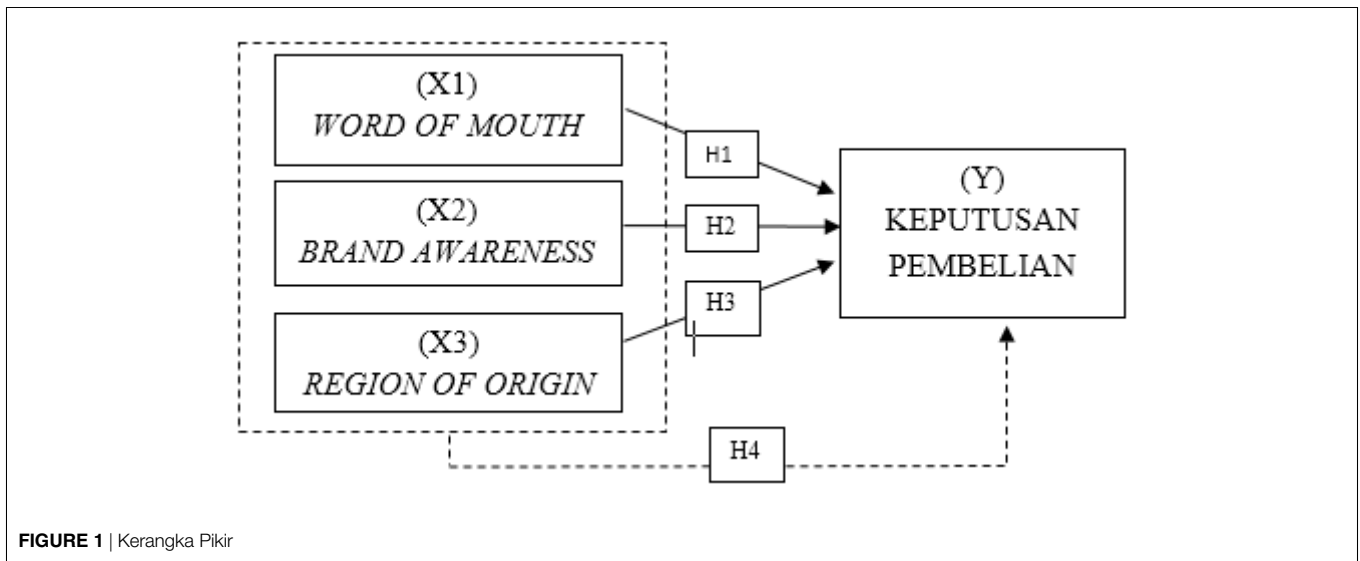
Uji Reliabilitas, Selain harus *valid*, instrumennt juga harus *reliable* (dapat diandalkan). Instrumen *reliable* apabila alat ukur tersebut memperoleh hasil – hasil yang konsisten. Dengan demikian instrumen ini dapat dipakai dengan aman karena dapat bekerja dengan baik pada waktu yang berbeda dan kondisi yang berbeda. Untuk menguji reliabilitas instrumen digunakan rumus *alpha cronbach*. Jadi Item pengukuran dikatakan reliable jika memiliki koefisien alfa lebih besar dari 0,6.

Uji Asumsi Klasik

Uji Normalitas, Uji normalitas bertujuan untuk menguji apakah dalam model regresi, variabel terikat dan variabel bebas keduanya memiliki distribusi normal atau tidak.

Model regresi yang baik adalah memiliki distribusi data normal atau mendekati normal. Deteksi normalitas dapat dilakukan dengan melihat penyebaran data (titik – titik) pada sumbu diagonal dari grafik. Dasar pengambilan keputusan uji normalitas ([Ghozali, Ghozali \(2006\)](#)) adalah : (a) Jika data menyebar disekitar garis diagonal dan mengikuti arah garis diagonal, maka model regresi memenuhi asumsi normalitas, (b) Jika data menyebar jauh dari garis diagonal dan atau tidak mengikuti arah garis diagonal, maka regresi tidak memenuhi asumsi normalitas.

Uji Multikolinieritas, Uji multikolinieritas bertujuan untuk menguji apakah dalam model regresi ditemukan adanya korelasi antar variabel bebas. Multikolinieritas dideteksi dengan menggunakan nilai *tolerance* dan *variance inflation factor* (VIF). *Tolerance* mengukur variabel masing – masing variabel



independen terhadap variabel independen. Nilai cutoff yang umum digunakan adalah nilai *tolerance* 0,10 atau sama dengan VIF diatas 10. Apabila nilai *tolerance* lebih dari 0,10 atau nilai VIF kurang dari 10 maka dapat dikatakan tidak terjadi multikolinieritas antar variabel dalam model regresi (Ghozali, 2011 Ghozali (2006)).

Uji Heteroskedastisitas, bertujuan untuk menguji apakah dalam model regresi terjadi ketidaksamaan varian dari satu pengamatan ke pengamatan yang lain (Ghozali, Ghozali (2006)). Heteroskedastisitas diuji dengan menggunakan grafik plot antara nilai prediksi variabel dependen. Uji heteroskedastisitas dengan cara melihat grafik plot antara nilai prediksi variabel terikat, yaitu ZPRED dengan residualnya SRESID. Deteksi ada tidaknya heteroskedastisitas dapat dilakukan dengan melihat ada tidaknya pola tertentu pada grafik *scatterplot* antara SRESID dan ZPRED di mana sumbu Y adalah Y yang telah diprediksi, dan sumbu X adalah residual (Y prediksi-Y sesungguhnya) yang telah di *stadenditized*. Untuk mempertegas apakah terjadi masalah heteroskedastisitas atau tidak, penelitian ini juga dilakukan uji Glejser untuk mendeteksi adanya heteroskedastisitas.

Metode Analisis Data

Model Regresi

$$Y = a + b_1X_1 + b_2X_2 + b_3X_3 + \varepsilon$$

Keterangan:

Y : Variabel Terikat

a : Konstanta

b₁, b₂, b₃ : Koefisien Regresi

X₁, X₂, X₃ : Variabel Bebas

ε : Nilai Residuel

Uji t (t test)

Uji T (Parsial) digunakan untuk mengetahui pengaruh variabel independen yaitu *Word Of Mouth*, *Brand Awareness* dan *Region Of Origin* secara parsial terhadap variabel dependennya yaitu keputusan pembelian. Pengujian ini dilakukan

dengan melihat taraf signifikansinya (*p-value*), jika taraf signifikansi yang dihasilkan dari di bawah 0,05 maka hipotesis diterima, sebaliknya jika taraf signifikansi hasil hitung lebih besar dari 0,05 maka hipotesis ditolak.

Uji F (f test)

Uji F (Simultan) digunakan untuk menguji signifikan koefisien regresi seluruh prediktor (variabel dependen) di dalam model secara bersama – sama (serentak). Jadi, menguji signifikansi *Word Of Mouth*, *Brand Awareness* dan *Region Of Origin* secara bersama – sama terhadap keputusan pembelian. Untuk kriteria pengambilan keputusannya: (a) Apabila F tabel > F hitung, maka H₀ diterima dan H_a ditolak, Apabila F tabel < F hitung, maka H₀ ditolak dan H_a diterima dan (b) Apabila probabilitas signifikansi > 0,05 maka H₀ diterima dan H_a ditolak. Apabila probabilitas signifikansi < 0,05 maka H₀ ditolak dan H_a diterima.

Uji Koefisien Determinasi (R²)

Koefisien determinasi digunakan untuk mengetahui persentase variabel Y yaitu keputusan pembelian yang dijelaskan oleh variabel bebas X₁ yaitu *Word Of Mouth*, X₂ yaitu *Brand Awareness* dan X₃ yaitu *Region Of Origin*. Rumus mencari koefisien determinasi ini bisa disederhanakan dari nilai r (koefisien korelasi) yang dikuadratkan

$R = r^2$, dimana R = koefisien determinasi dan r = koefisien korelasi. Agar terhindar dari bias tersebut, maka digunakan nilai Adjusted R², dimana nilai Adjusted R² mampu naik atau turun apabila terjadi penambahan satu variabel independen.,

HASIL DAN PEMBAHASAN

Hasil Pengujian Validitas Data

Sumber : data primer diolah, 2018

Berdasarkan tabel 1 diatas maka dapat diketahui bahwa seluruh item pernyataan memiliki signifikansi > 0,05, sehingga

TABLE 1 | Hasil Uji Validitas

Variabel	Kisaran Korelasi	Sig.	Keterangan
WOM	0,433 – 0,737	0,000	Valid
Brand Awareness	0,587 – 0,733	0,000	Valid
Region Of Origin	0,625 – 0,889	0,000	Valid
Keputusan Pembelian	0,397 – 0,800	0,000	Valid

TABLE 2 | Hasil Uji Reliabilitas

Variabel	Nilai Cronbach Alpha	Batas Alpha	Keterangan
WOM	0,632	0,6	Reliabel
Brand Awareness	0,668	0,6	Reliabel
Region Of Origin	0,810	0,6	Reliabel
Keputusan Pembelian	0,639	0,6	Reliabel

dapat disimpulkan bahwa semua item pernyataan dapat dinyatakan valid.

Hasil Pengujian Reliabilitas Data

Sumber : data primer diolah, 2018

Hasil uji reliabilitas pada tabel 2 menunjukkan bahwa nilai *Cronbach Alpha* pada semua indikator dalam sebuah variabel penelitian yang terdiri dari Harga (X_1), Promosi (X_2), Kepercayaan Konsumen (X_3) dan Keputusan Pembelian (Y) lebih besar dari 0,6. Sehingga dapat dikatakan bahwa semua indikator pernyataan dalam penelitian dinyatakan reliabel serta dapat digunakan untuk penelitian selanjutnya.

Uji Asumsi Klasik

Uji Normalitas Data

Uji Heteroskedastisitas

Berdasarkan gambar grafik *Scatterplots* diketahui bahwa titik – titik menyebar secara acak diatas dan dibawah angka nol serta tidak membentuk pola khusus. Hal ini menunjukkan bahwa tidak terjadi heteroskedastisitas yang berarti bahwa tidak terjadi ketidaksamaan varian dari residual satu pengamatan ke pengamatan lain dalam penelitian ini.

Selain itu juga untuk mempertegas hasil uji ini dilakukan uji Glejser.

Berdasarkan Tabel diatas diketahui bahwa nilai signifikansi variabel *Word Of Mouth* (X_1) sebesar 0,516, *Brand Awareness* (X_2) sebesar 0,238 dan *Region Of Origin* (X_3) sebesar 0,599 ketiganya lebih besar dari 0,05, artinya tidak terjadi heteroskedastisitas. Jadi dapat disimpulkan bahwa model regresi X_1 , X_2 dan X_3 tidak mengandung heteroskedastisitas.

Uji Multikolinieritas

Sumber : Data primer yang diolah, 2018

Berdasarkan tabel diatas dapat diketahui bahwa tidak terdapat multikolinieritas dalam model karena nilai *tolerance* diatas 0,1 dan VIF kurang dari 10.

Model Regresi

Sumber : Data primer yang diolah, 2018

Berdasarkan tabel diatas, maka rumus analisis regresi linier berganda adalah sebagai berikut:

$$Y = 31,115 - 0,422 X_1 + 0,320 X_2 + 0,593 X_3$$

Uji t (t test)

Berdasarkan tabel 5 diatas, dapat dilihat bahwa Pengaruh variabel WOM (X_1) terhadap keputusan pembelian (Y). Vari-

abel WOM mempunyai t hitung sebesar -3.330 dan nilai signifikansi sebesar 0,001 pada tingkat signifikansi 0,05. Dapat disimpulkan bahwa $0,001 < 0,05$ dan $t_{hitung} < t_{tabel}$ yaitu $-3.330 < 1.98525$ sehingga H_0 diterima dan H_1 ditolak, maka hipotesis berbunyi WOM berpengaruh signifikan terhadap keputusan pembelian.

Pengaruh variabel *Brand Awareness* (X_2) terhadap keputusan pembelian (Y). Variabel *Brand Awareness* mempunyai tingkat signifikansi yang lebih kecil $0,011 < 0,05$ dan $>$ yaitu $2.218 > 1.98525$ sehingga H_0 ditolak dan H_1 diterima. Hal ini berarti, secara parsial variabel *Brand Awareness* (X_2) berpengaruh signifikan terhadap keputusan pembelian (Y).

Pengaruh variabel *Region Of Origin* (X_3) terhadap keputusan pembelian (Y). Variabel *Region Of Origin* mempunyai tingkat signifikansi yang lebih kecil $0,020 < 0,05$ dan $t_{hitung} > t_{tabel}$ yaitu $3.273 > 1.98525$ sehingga H_0 ditolak dan H_1 diterima. Hal ini berarti, secara parsial variabel *Region Of Origin* (X_3) berpengaruh signifikan terhadap keputusan pembelian (Y).

Uji F (F test)

Sumber : Data primer diolah, 2018

Berdasarkan hasil uji F pada tabel 6 diperoleh nilai 6,701 dan tingkat signifikansi 0,000 yang berarti lebih kecil $\alpha = 0,05$. Nilai F_{tabel} dengan $df_1 = 3$ dan $df_2 = 96$ diperoleh hasil 2,70. Dengan demikian F_{hitung} lebih besar dari pada F_{tabel} ($6.701 > 2,70$) dan nilai signifikansi $0,000 < 0,05$. Maka dapat dijelaskan bahwa variabel WOM (X_1) Brand Awareness (X_2) dan *Region Of Origin* (X_3) berpengaruh positif dan signifikan secara simultan atau bersama-sama terhadap keputusan pembelian.

Uji Koefisien Determinasi (R²)

Sumber : Data primer yang diolah, 2018

Berdasarkan tabel Model Summary dapat disimpulkan bahwa Besarnya angka adjusted R square adalah $0,147 \times 100\% = 14,7\%$. Menunjukkan bahwa kemampuan variabel independen yaitu WOM (X_1) Brand Awareness (X_2) dan *Region Of Origin* (X_3) terhadap variabel dependen yaitu Keputusan Pembelian (Y) adalah 14,7% sedangkan sisanya (100% - 14,7%) dipengaruhi variabel lain yang tidak diteliti. Karena nilai Adjusted R Square dibawah 5% atau cenderung mendekati 0 maka dapat disimpulkan kemampuan variabel-variabel independen dalam menjelaskan variasi variabel amat terbatas.

Normal P-P Plot of Regression Standardized Residual
Dependent Variable: Keputusan Pembelian

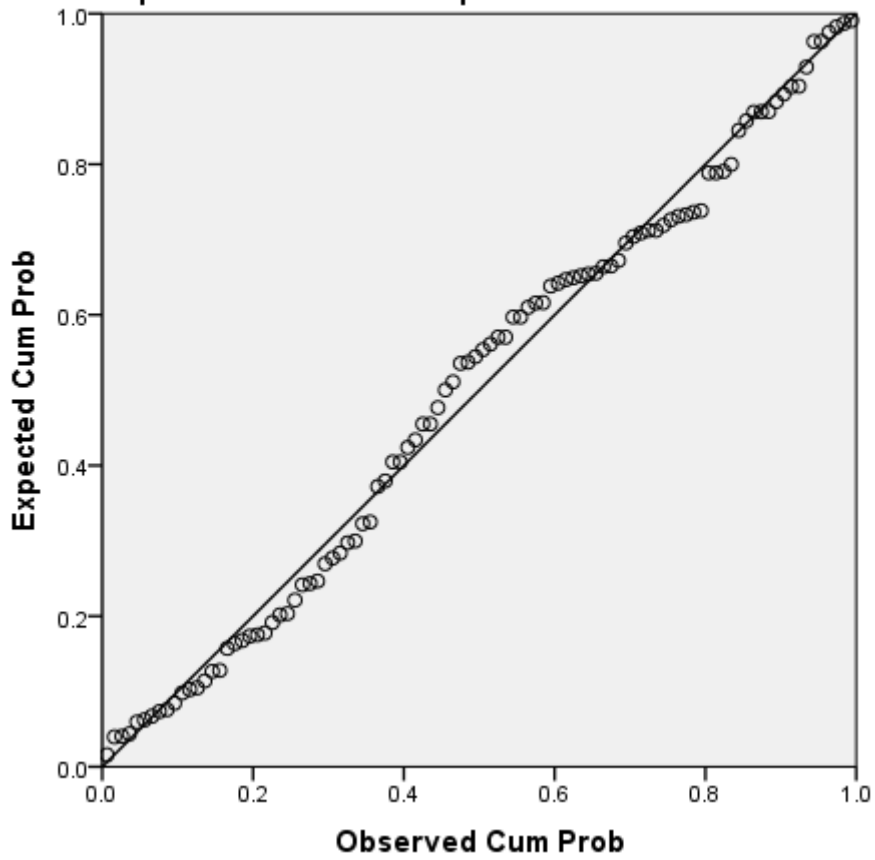


FIGURE 2 | Uji Normalitas Data

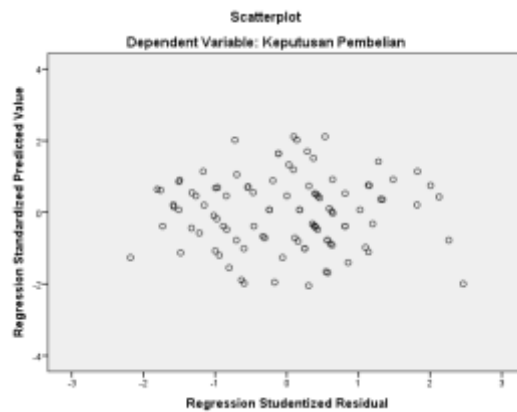


FIGURE 3 | Uji Heteroskedastisitas

TABLE 3 | Hasil Uji Heteroskedastisitas

Variabel	t hitung	Sig.
Word Of Mouth	.652	.516
Brand Awareness	-1.187	.238
Region Of Origin	.528	.599

TABLE 4 | Hasil Uji Multikolinieritas

Model	Sig.	Collinearity Statistics	Tolerance	VIF
(Constant)	,000			
1 WOM	,001	,752		1,329
Brand Awareness	,029	,855		1,169
Region Of Origin	,001	,794		1,260

TABLE 5 | Hasil uji Analisis Regresi Linier Berganda

Model	Unstandardized Coefficients		Standardized Coefficients		t	Sig.
		Std. Error	Beta			
(Constant)	31,115	3,736			8,328	,000
1 WOM	-,422	,127	-,356		-3,330	,001
Brand Awareness	,320	,144	,223		2,218	,029
Region Of Origin	,593	,181	,341		3,273	,001

TABLE 6 | Hasil Uji F

ANOVA ^a						
Model		Sum of Squares	df	Mean Square	F	Sig.
1	Regression	114.797	3	38.266	6.701	.000b
	Residual	548.203	96	5.710		
	Total	663.000	99			

a. Dependent Variable: Keputusan Pembelian
b. Predictors: (Constant), ROO, BA, WOM

TABLE 7 | Hasil analisis Uji R dan Uji R²

Tabel 7. Hasil analisis Uji R dan Uji R ²						
Model Summary ^b						
Model	R	R Square	Adjusted R Square	Std. Error of the Estimate		
1	.416a	.173	.147	2.390		

a. Predictors: (Constant), ROO, BA, WOM
b. Dependent Variable: Keputusan Pembelian

Pembahasan

Pengaruh WOM (X_1) terhadap keputusan pembelian (Y)

Hipotesis pertama (H1) yang diajukan menyatakan bahwa Variabel WOM berpengaruh signifikan terhadap keputusan pembelian Warung Lesehan Bebek Goreng Asli Gunung Kidul. Berdasarkan hasil penelitian, karena pada hasil pengujian menunjukkan bahwa variabel WOM mempunyai tingkat signifikansi yang lebih kecil $0,001 < 0,05$ sehingga dapat disimpulkan bahwa variabel WOM berpengaruh signifikan terhadap keputusan pembelian di Warung Lesehan Bebek Goreng Asli Gunung Kidul. Hal ini berarti, secara parsial variabel WOM (X_1) berpengaruh signifikan terhadap keputusan pembelian (Y). Hasil penelitian ini sejalan dengan hasil penelitian yang dilakukan oleh Muhammad Fadly Siregar yang menyatakan bahwa variabel WOM berpengaruh signifikan terhadap keputusan pembelian.

Pengaruh Brand Awareness (X_2) terhadap keputusan pembelian (Y)

Hipotesis kedua (H2) yang diajukan menyatakan bahwa Variabel Brand Awareness berpengaruh signifikan terhadap keputusan pembelian Warung Lesehan Bebek Goreng Asli Gunung Kidul. Berdasarkan hasil penelitian, Karena pada hasil pengujian menunjukkan bahwa variabel Brand Awareness mempunyai tingkat signifikansi yang lebih kecil $0,029 < 0,05$. sehingga dapat disimpulkan bahwa variabel Brand Awareness berpengaruh signifikan terhadap keputusan pembelian di Warung Lesehan Bebek Goreng Asli Gunung Kidul. Hal ini berarti, secara parsial variabel Brand Awareness (X_2) berpengaruh signifikan terhadap keputusan pembelian (Y). Hasil penelitian ini sejalan dengan hasil penelitian yang dilakukan oleh Wulan Suciningtyas yang menyatakan bahwa variabel Brand Awareness berpengaruh signifikan terhadap keputusan

pembelian.

Pengaruh *Region Of Origin* (X_3) terhadap keputusan pembelian (Y)

Hipotesis ketiga (H3) yang diajukan menyatakan bahwa Variabel *Region Of Origin* berpengaruh signifikan terhadap keputusan pembelian Warung Lesehan Bebek Goreng Asli Gunung Kidul. Berdasarkan hasil penelitian, karena pada hasil pengujian menunjukkan bahwa variabel *Region Of Origin* mempunyai tingkat signifikansi yang lebih kecil $0,001 < 0,05$. Hal ini berarti, secara parsial variabel *Region Of Origin* (X_3) berpengaruh signifikan terhadap keputusan pembelian (Y). Hasil penelitian ini sejalan dengan hasil penelitian yang dilakukan oleh Ahmad Syihabuddin Jailani yang menyatakan bahwa variabel *Region Of Origin* berpengaruh signifikan terhadap keputusan pembelian.

Pengaruh WOM (X_1) *Brand Awareness* (X_2) dan *Region Of Origin* (X_3) terhadap Keputusan Pembelian (Y)

Hipotesis keempat (H4) yang diajukan menyatakan bahwa variabel WOM (X_1) *Brand Awareness* (X_2) dan *Region Of Origin* (X_3) berpengaruh signifikan terhadap keputusan pembelian Warung Lesehan Bebek Goreng Asli Gunung Kidul. Berdasarkan hasil penelitian, secara simultan variabel WOM (X_1) *Brand Awareness* (X_2) dan *Region Of Origin* (X_3) berpengaruh signifikan terhadap keputusan pembelian (Y) pada Warung

Lesehan Bebek Goreng Asli Gunung Kidul, karena dapat diketahui bahwa nilai signifikansi $0,000 < 0,05$. Hal ini berarti, secara simultan variabel WOM (X_1) *Brand Awareness* (X_2) dan *Region Of Origin* (X_3) berpengaruh signifikan terhadap keputusan pembelian pada Warung Lesehan Bebek Goreng Asli Gunung Kidul hipotesis keempat (H4) di terima.

Tanggapan responden mengenai variabel WOM (X_1) *Brand Awareness* (X_2) dan *Region Of Origin* (X_3) terhadap keputusan pembelian pada Warung Lesehan Bebek Goreng Asli Gunung Kidul dapat dikatakan baik. Melihat hasil penelitian uji F (uji simultan) variabel WOM, *Brand Awareness* dan *Region Of Origin* yang telah dilakukan memberikan bukti bahwa ketiga variabel memiliki pengaruh positif terhadap keputusan pembelian WOM, *Brand Awareness* dan *Region Of Origin* pada konsumen di desa purwomartani.

KESIMPULAN

Berdasarkan hasil dari penelitian *Word Of Mouth*, *Brand Awareness* dan *Region Of Origin* terhadap keputusan pembelian di warung lesehan bebek goreng asli gunung kidul, dapat ditarik kesimpulan yang sesuai dengan perumusan ialah sebagai berikut:

Dari hasil pengujian, variabel *Word Of Mouth* berpengaruh negatif dan signifikan terhadap keputusan pembelian, maka disarankan perusahaan harus memperbaiki dan lebih memperhatikan implementasi dari *Word Of Mouth* tersebut, misal mempermudah konsumen untuk memberikan informasi mengenai merek atau produk kepada konsumen lain agar kon-

sumen yakin untuk menyebarkan informasi tersebut. Perusahaan juga harus benar-benar mengimplementasikan *Word Of Mouth* ini agar mendapatkan kredibilitas yaitu dengan syarat sudah memenuhi kriteria untuk melakukan *Word Of Mouth* ini, dan juga perusahaan harus mengerti bahwa *Word Of Mouth* menempatkan konsumen sebagai bagian dari kesuksesan perusahaan.

Dari hasil pengujian, variabel *Brand Awareness* berpengaruh positif signifikan terhadap keputusan pembelian. Dalam meningkatkan *Brand Awareness* produk warung lesehan bebek goreng asli gunung kidul ini, harus benar-benar ditingkatkan agar keputusan pembelian pada warung lesehan bebek goreng asli gunung kidul ini lebih meningkat dari sebelumnya, misalnya pemilik usaha ini harus membuat sebuah merek

yang dimana dapat memudahkan konsumen untuk mendeskripsikan usahanya, misalkan merek yang berkaitan dengan bebek, karena dengan Brand yang saat ini tidak cukup untuk konsumen mendeskripsikan atau mengenal nama usaha ini dengan baik. Agar konsumen dengan mudah untuk mengenali, mengingat, dan dapat muncul pertama kali dibenak konsumen maka harus dibuat merek yang seunik mungkin dan mudah untuk diingat. Disamping itu juga agar dapat mempertahankan eksistensi usaha lesehan bebek goreng gunung kidul ini sebuah merek itu sangat penting.

Dari hasil pengujian, variabel *Region Of Origin* berpengaruh positif signifikan terhadap keputusan pembelian. Hal ini perlu untuk dipertahankan karena keaslian dari produk suatu daerah sangat berpengaruh terhadap keputusan pembelian.

Bagi peneliti selanjutnya yang ingin melakukan penelitian yang sama, diharapkan dapat mengembangkan penelitian ini dengan menambahkan faktor-faktor pendukung lainnya yang dapat memberikan pengaruh terhadap keputusan pembelian di warung lesehan bebek goreng asli gunung kidul.

Dalam penyusunan penelitian, penulis menemukan beberapa keterbatasan yaitu sampel pada penelitian ini yang sangat terbatas yaitu sebanyak 100 orang pelanggan warung lesehan bebek goreng asli gunung kidul, akan lebih baik jika diambil sampel seluruh pelanggan warung lesehan bebek goreng asli gunung kidul yang ada di desa purwomartani sebagai pembanding, sehingga hasil penelitian dapat digeneralisasikan dalam lingkup yang lebih luas. Variabel yang dilibatkan hanya *Word Of Mouth*, *Brand Awareness*, dan *Region Of Origin* masih ada faktor lain yang dapat mempengaruhi keputusan pembelian misalkan pengetahuan mengenai produk (Product Knowledge, Loyalitas konsumen. Penelitian masih menggunakan metode regresi, sebaiknya untuk penelitian selanjutnya dapat menggunakan metode lain seperti, *path* analisis dan analisis faktor lainnya

UCAPAN TERIMA KASIH

Tak lupa kami ucapkan terima kasih kepada rekan-rekan di *Mercu Buana Yogyakarta* yang selalu memberikan dukungan sehingga kami dapat menyelesaikan artikel ini.

REFERENCES

- Arikunto, S. (2010). *Prosedur Penelitian Suatu Pendekatan Praktik* (Jakarta: Rineka Cipta)
- Ghozali, I. (2006). *Aplikasi Analisis Multivariate Dengan Program SPSS. Cetakan-Keempat* (Semarang: Badan Penerbit Universitas Diponegoro)
- Handayani, D. et al. (2010). The Official MIM Academy Coursebook Brand Operation
- Ittersuma, Van, K., Candel, M. J. J. M., Matthew, Meulenberg, T. G., et al. (2003). The Influence of the Image of a Product's Region of Origin on product Evaluation. *Journal of Business research*
- Kotler, P. and Armstrong, G. (2010). *Prinsip-Prinsip Pemasaran* (Erlangga)
- McCutcheon, Emily, Johan, Bruwer, Elton, Li, et al. (2009). Region of Origin and its Importance Among Choice Factors in the Wine-Buying Decision Making of Consumers. *International Journal of Wine Business Research. International Journal of Wine Business Research* 21
- Rangkuti, F. (2010). *Strategi Promosi Yang Kreatif dan Analisis Kasus Integrated Marketing Communication* (Gramedia Pustaka Utama)
- Stowe, L. and Johnston, D. (2010). Throw your napkin on the floor: Authenticity, culinary tourism, and a pedagogy of the sense. *Australian Journal of Adult Learning* 52
- Sugiyono (2008). *metode penelitian bisnis* (Bandung: CV Alfabeta)
- Sumardy, M. S. and Melone, M. (2011). *The Power of Word of Mouth Marketing* (Jakarta: Gramedia Pustaka Utama)

Conflict of Interest Statement: The author declare that the research was conducted in the absence of any commercial or financial relationships that could be construed as a potential conflict of interest.

Copyright © 2019 Mustakim. This is an open-access article distributed under the terms of the Creative Commons Attribution License (CC BY). The use, distribution or reproduction in other forums is permitted, provided the original author(s) and the copyright owner(s) are credited and that the original publication in this journal is cited, in accordance with accepted academic practice. No use, distribution or reproduction is permitted which does not comply with these terms.