

3100001013471



PENGATURAN IMPEDANSI ADAPTIF SECARA DESENTRALISASI UNTUK GERAKAN COMPLIANT PADA ROBOT

TUGAS AKHIR

Disusun oleh :

DEDY T. H SIAGIAN

NRP. 2294 100 022



RSE
629.892
Sia
P-1
2000

**JURUSAN TEKNIK ELEKTRO
FAKULTAS TEKNOLOGI INDUSTRI
INSTITUT TEKNOLOGI SEPULUH NOPEMBER
SURABAYA
2000**

Rp 20.000

PERPUSTAKAAN ITS	
Tgl. Terima	01/05/01
Terima	H
No. Agenda k.p.	21.3286

**PENGATURAN IMPEDANSI ADAPTIF SECARA
DESENTRALISASI UNTUK GERAKAN COMPLIANT
PADA ROBOT**

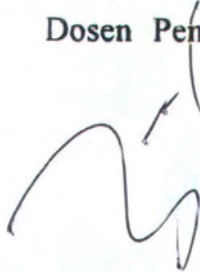
TUGAS AKHIR

Diajukan Guna Memenuhi Sebagian
Persyaratan Untuk Memperoleh Gelar
Sarjana Teknik Elektro

Pada

Bidang Studi Teknik Sistem Pengaturan
Jurusan Teknik Elektro
Fakultas Teknologi Industri
Institut Teknologi Sepuluh Nopember
Surabaya

Mengetahui / Menyetujui
Dosen Pembimbing



Dr. Ir. Achmad Jazidie, M.Eng.

NIP. 131 647 788

**SURABAYA
JULI, 2000**

ABSTRAK

Ketika robot menjalankan tugas untuk melaksanakan gerak yang berhubungan dengan lingkungan, maka gaya interaksi dipengaruhi oleh gaya robot dan gaya yang diberikan lingkungan. Gerakan yang mempertimbangkan bagaimana mengatur hubungan atau kontak antara robot dengan lingkungannya disebut sebagai gerakan compliant (*compliant motion*). Untuk membangkitkan gerakan compliant, salah satu metoda yang digunakan adalah pengaturan impedansi. Pada pengaturan impedansi diperlukan pengetahuan yang tepat tentang parameter dinamik. Untuk mengatasi ketidaktentuan parameter tersebut digunakan metoda pengaturan adaptif. Pada umumnya metoda pengaturan adaptif yang dilakukan berfokus pada skema desain pengaturan secara terpusat (sentralisasi). Pada skema sentralisasi diperlukan pengetahuan yang tepat tentang struktur model dinamik manipulator, yang dalam prakteknya sangat sulit untuk didapatkan. Dalam Tugas Akhir ini diusulkan suatu skema pengaturan impedansi adaptif secara desentralisasi yang tidak memerlukan pengetahuan yang tepat tentang parameter dan struktur model dinamik robot. Pertama, dibahas teori tentang sistem pengaturan impedansi untuk gerakan compliant secara garis besar dilanjutkan dengan pembahasan mengenai perbedaan pengaturan secara sentralisasi dan desentralisasi. Selanjutnya diberikan pembahasan mengenai pengaturan impedansi adaptif secara desentralisasi dan kestabilannya. Akhirnya, efektifitas dan validitas dari metoda yang dikembangkan diuji dengan simulasi komputer.

KATA PENGANTAR

Dengan mengucapkan syukur kehadiran Allah Bapa di Sorga. berkat pertolongan dan anugerahNya. Penulis dapat menyelesaikan Tugas Akhir (EL.1799) yang merupakan salah satu prasyarat yang wajib dilaksanakan bagi setiap mahasiswa di Jurusan Teknik Elektro – ITS Surabaya.

Dalam kesempatan ini penulis menampilkan permasalahan di bidang teknik Sistem Pengaturan dengan judul :

**“ PENGATURAN IMPEDANSI ADAPTIF SECARA DESENTRALISASI
UNTUK GERAKAN COMPLIANT PADA ROBOT “**

Penulis menyadari bahwa dalam penyusunan Tugas Akhir ini masih banyak kekurangan disebabkan keterbatasan pengetahuan. Untuk itu saran serta kritikan yang bersifat membangun dan menyempurnakan Tugas Akhir ini sangat penulis harapkan .

Surabaya, Juli 2000

Penulis

UCAPAN TERIMA KASIH

Penulis sungguh mengucapkan syukur dengan selesainya Tugas Akhir ini, yang merupakan suatu pengetahuan dan pemahaman yang terberat yang pernah dirasakan sampai saat ini.

Dengan terselesaikannya buku Tugas Akhir ini, yang tentunya dapat terwujud hanya dengan bantuan, dukungan dan bimbingan banyak pihak. Oleh karena itu saya ucapkan terimakasih sebesar-besarnya kepada :

1. Kedua orang tuaku, Bapak dan Mama yang aku kasihi, yang aku yakin selalu memberikan aku kasih dan membawakan aku dalam doa dan pengharapannya.
2. Bapak DR.Ir.Achmad Jazidie, M.Eng, selaku dosen pembimbing yang senantiasa memberi bimbingan dan pengarahan dari awal hingga berakhirnya Tugas Akhir ini, dan juga selaku Ketua Jurusan Teknik Elektro ITS.
3. Bapak DR.Ir. Moch. Rameli, selaku Koordinator Bidang Studi Teknik Sistem Pengaturan, Teknik Elektro FTI – ITS.
4. Bapak Ir. Djoko Susilo, selaku dosen wali selama kuliah di Jurusan Teknik Elektro.
5. Para dosen dan karyawan Jurusan Teknik Elektro, khususnya dosen-dosen pada bidang studi Teknik Sistem Pengaturan ITS.
6. Keluarga Amangboru dan Namboru, yang selalu memberi perhatian, motivasi dan bimbingan yang besar selama perkuliahan.

7. Keluarga kakak Corry dan juga 'Sere', keluarga kakak Conny, keluarga kakak Santy dan juga 'Nadine', serta abangku Doan, untuk segala motivasi, dukungan dan doa serta harapannya.
8. Yang aku kasihi Ika, untuk segala doa, harapan, dan dukungan serta 'inspirasi' yang diberikan dengan segala ketulusannya.
9. Rekan-rekan warga Laboratorium Teknik Sistem Pengaturan, Pak Yusuf, Pak Zul, Pak Arifin, Ikhsan, Malik, Setyo, Dendi, Ople, dan yang lainnya, atas pengertian dan perhatian yang diberikan, walaupun saya jarang gabung di laboratorium.
10. Giat, Evin, Sahat, sebagai teman seperjuangan dalam tugas akhir, juga untuk Halim, Utomo, Alfred, serta teman-teman mantan pengurus PMK – ITS.
11. Rekan-rekan dalam pelayanan di NHKBP Manyar, Dondi, Novie, Helen, Ira, Siska, Antony, Hisar, Frits dan yang lainnya, untuk dukungan dan perhatiannya.
12. Sahabatku Charles, untuk semua sharing, motivasi, dukungan dan bantuannya.
13. Spesial untuk seluruh anggota 'KFC', Bang Tigor, Tagor, Togar, Rikson, Sesepeuh Bang Leo, Sapto, Tumpal, Ari, Riando, Kak Ida, Kak Santy, Eva, Ririn, untuk semua tantangan, ancaman, gangguan dan kekuatan yang diberikan.
14. Dan seluruh saudara dan teman-teman yang aku kasihi yang memberikan perhatian dan bantuannya.

Surabaya, Juli 2000

DAFTAR ISI

Judul	i
Pengesahan	ii
Abstrak	iii
Kata Pengantar	iv
Ucapan Terima Kasih	v
Daftar Isi	vii
Daftar Gambar	x
BAB I.	
PENDAHULUAN	
1.1. Latar Belakang	1
1.2. Perumusan Masalah	3
1.3. Batasan Masalah	3
1.4. Tujuan	3
1.5. Sistematika	4
BAB II.	
PENGATURAN IMPEDANSI UNTUK GERAKAN COMPLIANT	
2.1. Pendahuluan	5
2.2. Gerakan Compliant	6
2.3. Pengaturan Impedansi	8

BAB III.

PERBEDAAN SKEMA PENGATURAN ADAPTIF SECARA

SECARA SENTRALISASI DAN DESENTRALISASI

3.1. Pendahuluan	11
3.2. Sentralisasi Pengaturan Adaptif	12
3.3. Desentralisasi Pengaturan Adaptif	14

BAB IV.

PENGATURAN IMPEDANSI ADAPTIF SECARA

DESENTRALISASI DAN KESTABILANNYA.

4.1. Pendahuluan	18
4.2. Pengaturan Impedansi Sebagai Filter	19
4.3. Pengaturan Impedansi Adaptif Secara Desentralisasi	21
4.4. Sifat Kestabilan Pengaturan Adaptif Secara Desentralisasi	24
4.4.1. Kestabilan Lyapunov	24
4.4.2. Sifat Kestabilan	26

BAB V.

HASIL SIMULASI

5.1. Respon End Effector Arah Koordinat sumbu – x	34
5.2. Respon End Effector Arah Koordinat sumbu – y	34
5.3. Gaya Kontak (P) End Effector Terhadap Lingkungan	35

BAB VI.

KESIMPULAN DAN SARAN

6.1. Kesimpulan	37
6.2. Saran	37
Daftar Pustaka	38
Riwayat Hidup	41

DAFTAR GAMBAR

Gambar 3.1. Skema Pengaturan Adaptif Secara Terpusat (Sentralisasi)	14
Gambar 3.2. Skema Pengaturan Adaptif Secara Tidak Terpusat (Desentralisasi)	17
Gambar 4.1 Diagram Blok Pengaturan Impedansi Adaptif Secara Desentralisasi.	19
Gambar 4.2. Skema Pengaturan Impedansi Adaptif Secara Desentralisasi.	24
Gambar 5.1. Konfigurasi Awal Lengan Robot	30
Gambar 5.2. Gambaran Kerja Robot Pada Suatu Permukaan	32
Gambar 5.3. Respon Terhadap Arah Koordinat Sumbu – x	34
Gambar 5.4. Respon Terhadap Arah Koordinat Sumbu – y	35
Gambar 5.5 Gaya Kontak (P) Robot Terhadap Lingkungan	36

BAB I

PENDAHULUAN

I. Latar Belakang

Untuk meningkatkan kegunaan dan aplikasi dari manipulator robot, diperlukan pengembangan dan strategi yang tepat untuk mengatur robot pada saat bersentuhan dengan lingkungannya. Robot merupakan subjek dari gaya interaksi pada saat robot menjalankan tugasnya, dan menimbulkan gerak yang sangat dipengaruhi oleh desakan lingkungan.

Secara mekanik robot umumnya didesain dengan sangat kaku (*rigid*). Kekakuan ini diperlukan untuk mendapatkan akurasi dan kestabilan yang tinggi, sehingga dalam aplikasinya interaksi robot untuk menghasilkan gerakan akibat desakan dari lingkungannya dipengaruhi oleh banyak hal. Salah satu yang sangat penting dan memerlukan perhitungan yang tepat adalah gerakan yang *compliant* dari suatu end effector. Gerakan ini banyak dijumpai pada proses-proses industri, seperti pada proses *assembling*, *grinding* atau *finishing operations*.

Mengetahui akan pentingnya gerakan ini, maka telah dihasilkan dua bentuk pendekatan dasar untuk memperoleh gerakan yang *compliant* yaitu pengaturan hybrid (Raibert *and* Craig, 1981) dan pengaturan impedansi (Hogan, 1985).

Suatu pendekatan yang sesuai untuk mendesain strategi pengaturan yang tepat untuk suatu gerakan yang tidak menentu dalam pergerakan robot dan

pembebanannya, gangguan dari luar, dan sensor gangguan adalah dengan menggunakan metode pengaturan adaptif (Niemeyer *and* Slotine, 1991; Carelli *and* Kelly, 1991; Colbaugh *et al*, 1991).

Metoda pengaturan adaptif ini dilakukan untuk mengimbangi ketidaktentuan dari gangguan dengan menambahkan parameter-parameter pengaturan secara langsung pada performansi sistem yang diteliti. Salah satu keuntungan dari pendekatan pengaturan adaptif adalah memiliki kemampuan yang cukup potensial untuk memperbaiki performansi ketika robot melakukan tugasnya. Intinya strategi kontrol ini dapat beradaptasi dengan perubahan parameter-parameter sistem.

Penelitian tentang pengaturan adaptif pada robot telah banyak dilakukan dan pada umumnya penelitian tersebut berfokus pada skema desain pengaturan secara terpusat (sentralisasi) (Slotine *and* Li, 1987; Craig, *et al*, 1988; Bayard *and* Wen, 1988) . Pada skema ini, model dinamik manipulator tergabung secara langsung dalam persamaan pengaturan, sehingga diperlukan pengetahuan yang tepat tentang struktur model dinamik, yang dalam prakteknya sangat sulit untuk didapatkan secara tepat, khususnya untuk robot yang *multi-joint*.

Dihilahi oleh algoritma yang diusulkan oleh Colbaugh *et al* (1993) untuk pengaturan adaptif secara tidak terpusat (desentralisasi), maka permasalahan yang akan dibahas dalam tugas akhir ini adalah suatu skema pengaturan impedansi adaptif secara desentralisasi untuk mengatur gerakan yang compliant dari end-effector robot.

Skema yang dikembangkan adalah dengan menggunakan pendekatan pengaturan impedansi dimana nilai parameter impedansinya diatur secara adaptif. Skema adaptif yang didesain terdiri dari dua sub sistem yaitu suatu filter impedansi yang menggolongkan hubungan dinamik yang diinginkan merupakan hubungan antar posisi end-effector dan gaya kontak lingkungan dan mengubah referensi trajektori, serta suatu skema desentralisasi adaptif untuk menghasilkan masukan yang dibutuhkan oleh trajektori yang telah dimodifikasi.

II. Perumusan Masalah

Untuk mengatasi gerakan yang compliant pada manipulator diperlukan pengetahuan yang tepat tentang parameter dan struktur model dinamik manipulator yang dalam kenyataannya sangat sulit untuk ditentukan, khususnya pada manipulator *multi-joint*. Sehingga dengan demikian permasalahan dapat dirumuskan sebagai berikut :

Bagaimana mengembangkan teknik pengendalian yang relaks untuk mengatasi parameter dan struktur model dinamik manipulator yang tidak jelas.

III. Pembatasan Masalah

Permasalahan pada tugas akhir ini dibatasi untuk robot yang non redundant. Sehingga kontroler yang akan dirancang dapat mengatasi gerakan yang compliant pada robot, yaitu dengan memperhatikan perubahan gerakan dari yang tidak dibatasi (*unconstrained*) ke gerakan yang dibatasi (*constrained*).

IV. Tujuan

Tujuan dari Tugas Akhir ini adalah merancang suatu kontroler impedansi adaptif secara desentralisasi untuk mengatasi gerakan yang compliant, sehingga

tidak diperlukan pengetahuan yang tepat tentang model dinamik atau parameter dinamik dari manipulator.

V. Sistematika Pembahasan

Pada Tugas Akhir ini penulis membagi buku dalam beberapa bagian. Urutan pembahasan yang dilakukan adalah sebagai berikut.

Pembahasan latar belakang pengambilan judul, permasalahan yang dihadapi batasan permasalahan, tujuan yang akan dicapai dan sistematika pembahasan diberikan pada bab 1.

Pada bab 2 membahas teori yang berkaitan dengan pengaturan impedansi untuk gerakan yang compliant. Pembahasan mengenai pengaturan impedansi robot sampai dengan diperolehnya hubungan dinamik antara gaya interaksi dan posisi robot.

Sementara pembahasan tentang teori yang berkaitan dengan perbedaan skema secara sentralisasi dan desentralisasi dengan membandingkan beberapa literatur akan dibahas pada bab 3.

Membahas tentang metoda yang diusulkan yaitu pengaturan impedansi adaptif secara desentralisasi dengan menunjukkan sifat-sifat kestabilan dibahas pada bab 4.

Hasil simulasi dari skema pengaturan impedansi adaptif secara desentralisasi yang diusulkan diberikan dalam bab 5

Akhirnya, bab 6 memberikan kesimpulan yang didapat setelah semua pembahasan diatas

BAB II

PENGATURAN IMPEDANSI

UNTUK GERAKAN COMPLIANT

2.1. Pendahuluan.

Secara mekanik manipulator umumnya didesain dengan kaku (*rigid*). Kekakuan ini diperlukan untuk mendapatkan ketepatan dan kestabilan yang tinggi, sehingga gerakan interaksi robot sebagai akibat desakan dari lingkungan dipengaruhi oleh banyak hal, dan salah satu yang sangat penting dan membutuhkan perhitungan yang tepat adalah gerakan yang compliant dari suatu robot. Gerakan yang *compliant* ini akan banyak dijumpai pada beberapa proses pada industri.

Pada umumnya, aplikasi robot dalam industri saat ini berdasarkan pada pengaturan posisi, sebagai contoh adalah proses pengecatan suatu benda. Dalam hal ini, manipulator tidak perlu mengadakan hubungan langsung dengan obyek yang sedang dimanipulasi. Sehingga pengendalian yang perlu dilakukan adalah pengendalian gerakannya (*motion*), dengan posisi, kecepatan, percepatan sebagai variabel pengendalian.

Dalam kondisi yang lain, manipulator akan menemui batasan-batasan (*constraints*) dalam lingkungannya. Dalam hal ini, manipulator harus mengadakan

hubungan langsung dengan obyek yang sedang dimanipulasi (*constrained motion*). Sebagai contoh dalam kasus dimana manipulator diinginkan untuk menuliskan suatu kata atau kalimat diatas kertas menggunakan pena. Untuk kasus seperti ini pengendalian manipulator tidak cukup hanya dengan menggunakan pengendalian posisi, akan tetapi juga diperlukan pengendalian gaya. Sehingga manipulator dapat menuliskan kata atau kalimat yang diinginkan dengan jelas dan tidak merusak kertas.

2.2. Gerakan Compliant

Suatu gerakan dapat dikatakan *compliant* sampai pada tingkat tertentu jika gerakan tersebut menyimpang dari *positioning rigid* yang mendominasi manipulasi robot atau dengan kata lain gerakan compliant terjadi pada saat posisi manipulator dibatasi (*constrained*) oleh kerjanya. Ada beberapa faktor yang menyebabkan gerakan *compliance* terjadi yaitu :

- a. *Compliance* aktif, yang diimplementasikan dalam program .
- b. *Compliance* pasif, yang sudah ada pada manipulator linkage atau pada servo.

Jika kita mendefinisikan *compliance* sebagai kemampuan dari manipulator untuk bereaksi terhadap gaya kontak (*stimuli tactile*) sementara gerakan tersebut terus bergerak, maka *compliance* merupakan salah satu kunci dari masalah manipulasi robotik yang menggabungkan sensor ke pemrograman manipulator dan sistem pengaturannya.

Pengaturan gerakan yang *compliant* akan mempertimbangkan bagaimana mengatur hubungan atau kontak antara end effector robot dengan lingkungannya. Mengetahui pentingnya gerak *compliance* dari robot, telah banyak peneliti yang

meneliti masalah ini . Penelitian yang intensif menghasilkan banyak pendekatan terhadap penyelesaian yang lebih baik bagi gerakan yang *compliant*, yang meliputi :

1. Pengaturan Hybrid posisi dan gaya (*Hybrid position/forces control*), (Raibert, dan J. Craig, 1986).
2. Pengaturan Impedansi (*impedance control*) (Hogan N., 1985).
3. Pengaturan Admitansi (*admittance control*) (Newman W.,1986).
4. Reduced order force control (Mc Clamroch dan D.Wang, 1987).

Dari penelitian tersebut dapat dihasilkan dua pendekatan mendasar untuk untuk mencapai gerakan yang *compliant*, yaitu pengaturan gaya (*force controllers*) dan pengaturan impedansi (*impedance controllers*).

Pendekatan pertama adalah pendekatan pengaturan gaya, yang pada awalnya diusulkan oleh [Inoue 1971], yang kemudian pengembangannya dilanjutkan oleh [Paul 1972, Silver 1973, Takase, Goto dan Inoyama 1974, Paul dan Shimano 1976, Mason 1981, Raibert dan Craig 1981]. Pendekatan ini berdasarkan dari observasi bahwa pada saat end-effector manipulator bersentuhan dengan lingkungan, ruang cartesian dari koordinat end-effector umumnya dapat diuraikan menjadi ruang posisi (*position subspace*) dan ruang gaya (*force subspace*), Pendekatan pengaturan gaya terhadap gerak *compliant* adalah untuk menentukan suatu posisi dan orientasi trayektori lintasan pada *position subspace* dan suatu trayektori gaya dan moment pada *force subspace*.

Pendekatan kedua adalah pendekatan pengaturan impedansi yang menunjukkan bahwa objek kontrol bukan merupakan lintasan dari trayektori

posisi/gaya, tetapi lebih mengatur keinginan gerak antara posisi dan gaya impedansi mekanik pada end-effector robot dengan lingkungannya. Dalam bab ini yang akan dibahas hanya mengenai pendekatan pengaturan impedansi saja.

2.3. Pengaturan Impedansi

Pengaturan impedansi sangat sesuai untuk mengatasi gerakan yang compliant. Suku orde terendah dalam setiap impedansi adalah hubungan dinamik antara gaya output, dan input pergeseran, *stiffness*. Dengan asumsi bahwa aktuator mampu menghasilkan gaya atau torsi, τ , sensor mampu memperoleh posisi aktuator atau sudut, θ , dan hubungan kinematik murni antara posisi aktuator dengan posisi *end-point*, $X = L(\theta)$, maka dapat dirancang suatu pengaturan umpan balik yang diimplementasikan dalam koordinat aktuator suatu hubungan yang diinginkan antara gaya end point, F dan posisi, X .

Didefinisikan suatu posisi setimbang yang diinginkan untuk end point dimana tidak terdapat gaya interaksi dengan lingkungan (posisi virtual) sebagai X_d , bentuk umum dari hubungan posisi dan gaya yang diinginkan adalah :

$$F = K[X - X_d] \quad (2.1)$$

Dimana K adalah suatu konstanta yang menghubungkan pergeseran dengan gaya interaksi yang biasa disebut sebagai kekakuan atau *stiffness*.

Dari prinsip kerja virtual :

$$\tau = J^T(\theta)F \quad (2.2)$$

Hubungan yang dibutuhkan dalam koordinat aktuator adalah

$$\tau = J^T(\theta)K [L(\theta) - X_d] \quad (2.3)$$

Jika $K[X-X_d]$ yang dipilih cukup untuk membuat *end-point* kaku, maka kontroler yang menggunakan persamaan (2.3) akan menyelesaikan pengaturan posisi *end-point* Cartesian dan tidak perlu menyelesaikan masalah inverse kinematik. Hanya persamaan forward kinematik yang perlu dihitung. Ini adalah konsekuensi langsung yang diberikan untuk menjamin bahwa kekakuan yang diinginkan sesuai dengan mekanika dasar manipulasi dan dinyatakan sebagai impedansi.

Hal penting lainnya dalam impedansi manipulator adalah hubungan antara gaya dan kecepatan. Dengan asumsi diatas maka dapat langsung dirancang suatu pengaturan umpan balik yang diimplementasikan dalam koordinat aktuator suatu hubungan yang diinginkan antara gaya end-point dengan kecepatan end-point sebagai berikut :

$$F = C[V - V_d] \quad (2.4)$$

Dari kinematika manipulator :

$$V = J(\theta)\omega \quad (2.5)$$

dimana C adalah suatu konstanta yang menghubungkan gaya end-point F dengan kecepatan. V adalah kecepatan end point, V_d adalah kecepatan end point yang diinginkan. Dari prinsip kerja virtual pada persamaan (2.2) maka hubungan yang diinginkan dalam koordinat aktuator adalah :

$$\tau = J^T(\theta)C[J(\theta)\omega - V_d] \quad (2.6)$$

Kelakuan dinamik yang akan dimunculkan oleh manipulator harus sesederhana mungkin. Persamaan selanjutnya tidak perlu menghitung inersia, gesekan, grafitasi dinamik manipulator. Pada beberapa situasi hal tersebut bisa saja dilakukan, tetapi terdapat banyak sekali situasi dimana parameter-parameter

tersebut tidak bisa diabaikan. Untuk menjamin fisibilitas dinamik, pemilihan impedansi yang akan dimunculkan manipulator harus didasarkan pada kelakuan dinamik dominan manipulator.

Untuk menyatakan kelakuan dominan orde dua dari manipulator, maka gaya interface non inersial diasumsikan hanya tergantung pada pergeseran, kecepatan dan waktu, $F_m(X, V)$:

$$F = F_m(X, V) + M \frac{dV}{dt} \quad (2.7)$$

Persamaan tersebut diatas dapat ditulis sebagai pergeseran dari posisi yang diinginkan X_d sebagai berikut :

$$F = F_m(X - X_d, V - V_d) + M \frac{dV}{dt} \quad (2.8)$$

Untuk penyederhanaan posisi dan kecepatan dapat dipisahkan menjadi :

$$F = K[X - X_d] + C[V - V_d] + M \frac{dV}{dt} \quad (2.9)$$

Persamaan diatas dapat dinyatakan sebagai persamaan target impedansi sebagai berikut :

$$M(\ddot{X} - \ddot{X}_d) + C(\dot{X} - \dot{X}_d) + K(X - X_d) = F \quad (2.10)$$

Semua parameter dalam persamaan ini diasumsikan sebagai fungsi dari perintah pengaturan dan fungsi waktu, dimana M, C, K adalah matriks inersia pada koordinat end point, viskositas dan kekakuan yang diinginkan dari end effector.

BAB III

PERBEDAAN SKEMA

SENTRALISASI DAN DESENTRALISASI

PENGATURAN ADAPTIF

3.1 Pendahuluan

Salah satu tujuan dari suatu robot adalah mengatur gerakan *gripper*-nya untuk melaksanakan berbagai macam gerakan, termasuk didalamnya gerakan yang *compliant*. Pada gerakan ini, daya interaksi harus lebih besar dari lawannya (lingkungan), supaya mampu mengikuti desakan atau pengaruh lingkungan. Untuk mengatasi permasalahan gerakan yang *compliant* digunakan metode pengaturan adaptif (Slotine and Li, 1987 ; Craig *et al*, 1986; Bayard and Wen, 1988; Niemeyer and Slotine, 1991; Carelli and Kelly, 1991; Colbaugh *et al*, 1991). Strategi pengaturan adaptif ini dipakai untuk mengatasi perubahan dari parameter-parameter yang ada dengan secepatnya. Intinya strategi kontrol ini dapat beradaptasi dengan perubahan parameter-parameter sistem.

Sebagai hasil dari beberapa penelitian tersebut dapat disimpulkan bahwa terdapat dua bentuk pendekatan skema pengaturan adaptif yaitu :

- Suatu skema yang didesain secara terpusat (sentralisasi)
- Suatu skema yang didesai secara tidak terpusat (desentralisasi)

3.2. Sentralisasi Pengaturan Adaptif

Sebagian besar penelitian tentang pengaturan adaptif robot difokuskan pada desain skema pengaturan secara sentralisasi, dimana input pengaturan untuk masing-masing variabel kerja tergantung pada seluruh variabel kerja yang lain. Sehingga masing-masing input kontrol dipengaruhi oleh seluruh variabel sistem.

Pendekatan yang berdasarkan pada model sistem (Slotine *and* Li, 1987; Craig, *et.al*, 1987; Bayard *and* Wen, 1988) merupakan salah satu bentuk pendekatan yang menggunakan skema sentralisasi. Dikatakan sebagai skema yang berdasarkan model, karena informasi yang diberikan berkaitan dengan model manipulator, seperti Metoda *Computed Torque*.

Metoda *Computed Torque* adalah salah satu metoda pengendalian pergerakan manipulator robot yang akan berhasil dengan baik jika parameter-parameternya diketahui dengan tepat. Kenyataannya, parameter-parameter tersebut sangatlah sulit untuk dapat diketahui secara tepat sehingga menimbulkan ketidakpastian (*uncertainty*) pada pengendalian manipulator robot, yang mengakibatkan kesalahan pada posisi *end-effector* manipulator robot. Ketidakpastian tersebut ada yang statis, dan dinamis. Ketidakpastian yang statis ditemukan pada saat manipulator robot diam, atau masih akan bergerak. Ketidakpastian statis terjadi akibat ketidaktepatan pengetahuan akan harga parameter manipulator robot yang sebenarnya. Ketidakpastian yang dapat terjadi ketika manipulator robot bergerak dalam waktu tertentu dinamakan ketidakpastian dinamis.

Pada pengaturan yang berdasarkan pada model sistem (*model-based adaptive control*) diasumsikan bahwa struktur model dinamik manipulator diketahui secara pasti dan parameter inersia dalam model yang menunjukkan kelinieran model yang tidak diketahui, seperti *joint friction*, *payload*, dan parameter motor.

Sehingga dalam implementasi untuk robot yang *multijoint* diperlukan perhitungan yang tepat dan pasti dari keseluruhan struktur model dinamik manipulator. Kelemahan yang lainnya adalah kurang bersifat kokoh (*robustness*) untuk keadaan dinamik yang tidak dimodelkan (*unmodeled*).

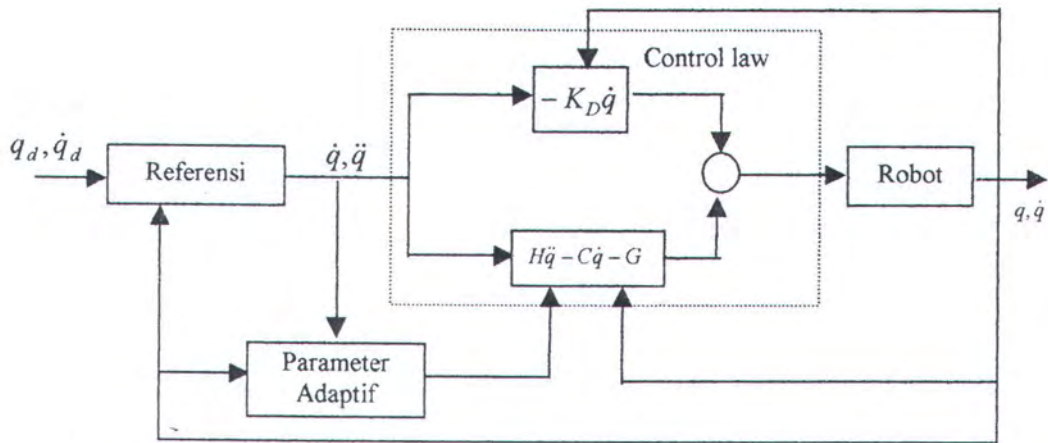
Soltine dan Li memberikan algoritma pengaturan adaptif yang menunjukkan skema pengaturan secara sentralisasi, yang terdiri dari suatu bagian umpan balik PD dan suatu bagian dinamik yang lengkap sebagai pengganti umpan maju, dalam algoritmanya persamaan pengaturan didefinisikan sebagai berikut :

$$\tau = H(q)\ddot{q}_r + C(q, \dot{q})\dot{q}_r + G(q) - K_D s \quad (3.1)$$

dan persamaan adaptif sebagai estimasi untuk parameter yang tidak diketahui dinyatakan dengan :

$$\dot{a} = -\Gamma^{-1} Y^T (q, \dot{q}, \dot{q}_r, \ddot{q}_r) s \quad (3.2)$$

ditunjukkan dalam bentuk skema sentralisasi berikut



Gambar 3.1. Skema Pengaturan Adaptif Secara Terpusat (Sentralisasi)

Struktur pengaturan adaptif yang diberikan oleh persamaan (3.1) dan (3.2) digambarkan pada gambar 3.1, sehingga dapat dilihat bahwa kontroler terdiri atas 2 bagian :

1. Suatu bentuk umpan maju yang menyatakan inersia, sentripetal dan coriolis, dan grafitasi.
2. Suatu bentuk umpan balik.

3.3. Pengaturan Adaptif Secara Desentralisasi

Skema pengaturan adaptif tidak terpusat (desentralisasi) merupakan kebalikan dari skema sentralisasi. Pada skema desentralisasi, model dinamik robot tidak disatukan secara langsung dalam persamaan kontrolnya, dikembangkan dari pendekatan pengaturan adaptif berdasarkan performansi sistem (*performance-based adaptive control*). Pada skema ini diasumsikan bahwa sangat sedikit

informasi yang tersedia mengenai struktur dan nilai parameter dari model dinamik robot (Seraji, Lim *and* Eslami), sehingga tidak diperlukan pengetahuan yang tepat tentang struktur model dinamik dan parameter dinamik dari manipulator.

Skema desentralisasi adaptif telah digunakan pada beberapa manipulator (Gavel *and* Hsia, 1987 ; Tarokh,1987 ; Seraji.,1989) karena memiliki beberapa keuntungan yaitu perhitungannya yang sederhana, mudah dalam penerapannya, *robustness*, dan toleransi kesalahan lebih baik dibandingkan strategi sentralisasi. Keuntungannya yang lain yaitu kontroler yang diberikan sangat sederhana, serta memberikan hasil yang baik dalam simulasi dan percobaan.

Dalam penelitiannya Seraji memberikan suatu skema desentralisasi pengaturan adaptif untuk robot *multijoint* yang berdasarkan pada konsep pengaturan joint yang independent.

Dalam mengembangkan skema kontrol secara desentralisasi, ditunjukkan bahwa masing-masing joint adalah suatu subsistem dari keseluruhan sistem manipulator, dimana masing-masing subsistem dihubungkan oleh torsi kopling (*coupling torques*). Masing-masing kontroler dioperasikan pada subsistem yang sesuai, dengan kata lain, masalah pengaturan manipulator secara desentralisasi adalah bagaimana mendesain suatu kontroler joint yang independent dimana kontroler ke-*i* akan menghasilkan torsi $T_i(t)$ yang hanya mewaliki lintasan sudut joint $\theta_i(t)$ dan lintasan yang diinginkan $\theta_n(t)$

Skema pengaturan yang diajukan tidak memerlukan pengetahuan tentang parameter dan struktur model dinamik manipulator yang sangat kompleks, dan masing-masing joint dikontrol secara sederhana oleh kontroler umpan balik PID

masing-masing joint dikontrol secara sederhana oleh kontroler umpan balik PID dan suatu kontroler umpan maju posisi-kecepatan-percepatan, dimana kedua controller tersebut diatur dengan menyesuaikan gainnya.

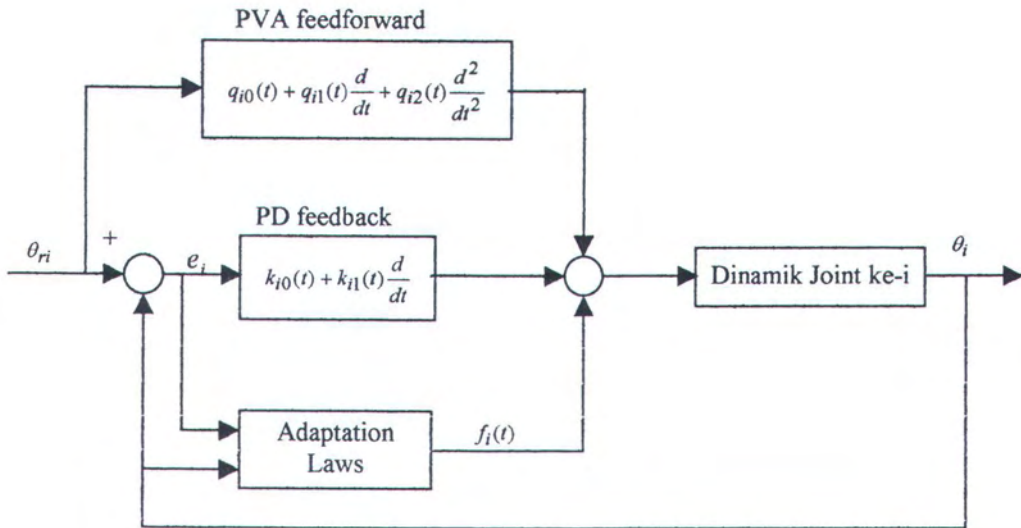
Skema umum desentralisasi yang diajukan dinyatakan dengan persamaan pengaturan sebagai berikut :

$$T_i(t) = f_i(t) + [k_{i0}(t)e_i(t) + k_{i1}(t)\dot{e}_i(t)] + [q_{i0}(t)\theta_{ri}(t) + q_{i1}(t)\dot{\theta}_{ri}(t) + q_{i2}(t)\ddot{\theta}_{ri}(t)] \quad (3.2)$$

Persamaan pengaturan tersebut terdiri dari tiga bentuk, yaitu :

1. Bentuk $f_i(t)$ menyatakan sinyal pembantu yang dipadu oleh skema adaptasi, untuk meningkatkan performansi lintasan (*tracking*) dan mengurangi gangguan .
2. Bentuk $[k_{i0}(t)e_i(t) + k_{i1}(t)\dot{e}_i(t)]$ yang menyatakan kontroler adaptif untuk umpan balik posisi-kecepatan, dengan mengatur gain $k_{i0}(t)$ dan gain $k_{i1}(t)$ yang mewakili kesalahan lintasan posisi $e_i(t)$ dan kecepatan $\dot{e}_i(t)$.
3. Bentuk $[q_{i0}(t)\theta_{ri}(t) + q_{i1}(t)\dot{\theta}_{ri}(t) + q_{i2}(t)\ddot{\theta}_{ri}(t)]$ menyatakan kontroler adaptif untuk umpan maju posisi-kecepatan-percepatan, dengan mengatur gain $q_{i0}(t)$, $q_{i1}(t)$ dan $q_{i2}(t)$ untuk mendapatkan posisi-kecepatan-percepatan yang diinginkan .

Struktur pengaturan adaptif yang diberikan oleh persamaan (3.3) digambarkan pada gambar 3.2, dalam bentuk skema desentralisasi berikut :



Gambar 3.2. Skema Pengaturan Adaptif Secara Tidak Terpusat (Desentralisasi)

BAB IV

PENGATURAN IMPEDANSI ADAPTIF SECARA DESENTRALISASI DAN KESTABILANNYA

4.1 Pendahuluan

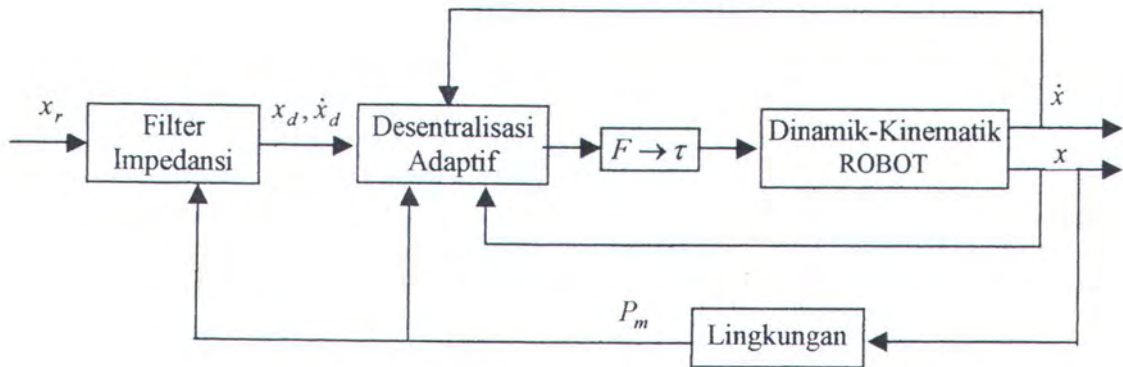
Salah satu pendekatan yang dilakukan untuk memperoleh gerakan yang *compliant* adalah dengan pendekatan pada pengaturan impedansi. Dalam pengaturan impedansi, torsi joint dibutuhkan untuk menghasilkan hubungan antara posisi end-effector dan gaya kontak yang diharapkan.

Pada bagian ini akan dibahas tentang pendekatan pengaturan impedansi adaptif secara desentralisasi serta sifat-sifat kestabilannya. Pengaturan adaptif secara desentralisasi memiliki kelebihan yang dapat digunakan khususnya pada industri robotik, karena perhitungannya yang sederhana, mudah untuk mengimplementasikannya, dan kokoh (*robustness*).

Adapun skema desentralisasi pengaturan impedansi adaptif yang diusulkan terdiri dari 2 subsistem yaitu :

1. Suatu 'filter' impedansi dimana karakteristik dinamik yang diinginkan merupakan hubungan antar posisi end-effector dan gaya kontak lingkungan dengan memfilter atau memodifikasi referensi trajektori.
2. Suatu skema desentralisasi adaptif untuk menghasilkan masukan kontrol F yang dibutuhkan oleh trajektori yang telah dimodifikasi.

Blok diagram dari pengaturan ini dinyatakan sebagai berikut :



Gambar 4.1. Diagram Blok Pengaturan Impedansi Adaptif secara Desentralisasi.

4.2. Pengaturan Impedansi Sebagai Filter

Diberikan x sebagai definisi dari posisi dan orientasi dari end effector yang relatif terhadap referensi, dengan model dinamik manipulator dalam bentuk koordinat x sebagai berikut :

$$F = H(x)\ddot{x} + V_{cc}(x, \dot{x})\dot{x} + G(x) + P \quad (4.1)$$

dimana :

$F \in R^n$ = gaya dalam koordinat x ,

$H \in R^{n \times n}$ = matrik inersia manipulator dalam koordinat x ,

$V_{cc} \in R^{n \times n}$ = pengaruh *Coriolis* dan percepatan sentripetal

$G \in R^n$ = vektor gaya gravitasi,

$P \in R^n$ = vektor gaya dan moment desakan end-effector pada lingkungan

Pada bagian ini akan dikembangkan pengaturan impedansi yang adaptif yang berfungsi sebagai filter untuk mengatur torsi manipulator. Saat end-effector

dari robot bersentuhan dengan lingkungan, objek pengaturan impedansi menyebabkan end-effector memberikan respon gaya berdasarkan pada beberapa definisi dinamik yang digunakan (pers. 2-16).

Dengan membuat bentuk yang lebih khusus, hubungan dinamik yang diinginkan antara posisi end-effector x , referensi lintasan end-effector $x_r \in X$ dan gaya kontak end-effector/lingkungan P dinyatakan dengan:

$$M(\ddot{x}_r - \ddot{x}) + C(\dot{x}_r - \dot{x}) + K(x_r - x) = P \quad (4.2)$$

Dimana x_r dibatasi dan membentuk persamaan turunan kedua, dan nilai matriks-matriks M, C, K ditentukan. Sehingga bentuk dinamik memiliki karakteristik yang diinginkan.

Sasaran penelitian tentang pengaturan impedansi dapat direalisasikan jika posisi end-effector x berdekatan dengan lintasan trayektori impedansi yang diinginkan $x_d \in X$ ($x \cong x_d$), yang akan didapatkan dengan penyelesaian persamaan diferensial :

$$\begin{aligned} M(\ddot{x}_r - \ddot{x}_d) + C(\dot{x}_r - \dot{x}_d) + K(x_r - x_d) &= P_m \\ M\ddot{x}_d + C\dot{x}_d + Kx_d &= -P_m + M\ddot{x}_r + C\dot{x}_r + Kx_r \\ x_d(0) &= x_r(0), \dot{x}_d(0) = \dot{x}_r(0) \end{aligned} \quad (4.3)$$

Hasil yang akan diperoleh akan tergantung dari model impedansi yang didefinisikan, dimana P_m adalah gaya/torsi yang diukur dari gaya kontak P . Persamaan (4.3) diatas dapat diinterpretasikan sebagai suatu filter sederhana, yang memberikan definisi untuk $x_r(t), M, C, K$ dan pengukuran langsung P_m ,

karakterisasi hubungan dinamik yang diinginkan antara posisi end-effector, x dan gaya kontak sehubungan spesifikasi dari x_d .

Dari persamaan filter impedansi (4.3) diatas dapat dilihat bahwa, jika tidak terdapat kontak dengan lingkungan maka diperoleh nilai $P = 0$ yang berarti bahwa $x_r = x_d$. Jika terdapat kontak dengan lingkungan, maka respon sistem yang diinginkan dari end-effector akan menuruti gaya interaksi yang diberikan oleh matrik M, C, K .

Fungsi dari ruang kerja (*task space*) pengaturan impedansi adalah untuk memastikan bahwa persamaan dinamik (4.1) dikembangkan sedemikian sehingga lintasan posisi end-effector x mendekati lintasan x_d , yang ditentukan dalam persamaan (4.3).

4.3. Pengaturan Impedansi Adaptif Secara Desentralisasi

Pada bagian sebelumnya telah dijelaskan bagaimana mengembangkan skema desentralisasi yang diberikan oleh *H. Seraji*, 1989. Dengan menganggap struktur persamaan pengaturan adaptif secara desentralisasi seperti dibawah ini :

$$F_i = a_i(t)\ddot{x}_{di}^* + b_i(t)\dot{x}_{di}^* + f_i(t) + P_{mi} + (2k_i + K_{qi}(t))q_i \quad (4.4)$$

untuk $i = 1, 2, 3, \dots, n$,

dimana k_i positif skalar, dan skalar $a_i(t), b_i(t), f_i(t)$, dan $K_{qi}(t)$ adalah gain – gain desentralisasi adaptif.

Untuk selanjutnya persamaannya dapat disesuaikan dalam bentuk persamaan matriks sebagai berikut :

$$F = A(t)\ddot{x}_d^* + B(t)\dot{x}_d^* + f(t) + P_m + (2k + K_q(t))q \quad (4.5)$$

Dengan mendefinisikan \dot{x}_d^*, q, e sebagai berikut :

- e menyatakan kesalahan tryektor lintasan yang didefinisikan dengan :

$$\begin{aligned} e &= x_d - x \\ \dot{e} &= \dot{x}_d - \dot{x} \end{aligned} \quad (4.6)$$

- \dot{x}_d^* dinyatakan sebagai suatu kecepatan baru yang diperbaiki (*corrected velocity*) yang didefinisikan dengan :

$$\dot{x}_d^* = \dot{x}_d + \lambda e \quad (4.7)$$

- q menyatakan besar kesalahan posisi-kecepatan (*weighted position-velocity*) yang didefinisikan dengan :

$$\begin{aligned} q &= \dot{e} + \lambda e \\ &= (\dot{x}_d - \dot{x}) + \lambda e \\ &= \dot{x}_d^* - \dot{x} \end{aligned} \quad (4.8)$$

dengan λ positif skalar,

Dan gain-gain adaptif untuk $A(t) \in R^{n \times n}$, $B(t) \in R^{n \times n}$, $K_q(t) \in R^{n \times n}$, $f(t) \in R^n$

didefinisikan dengan persamaan :

$$\dot{f} = -\alpha_1 f + \beta_1 q \quad (4.9)$$

$$f(t) = f(0) - \int_0^t \alpha_1 f dt + \int_0^t \beta_1 q dt \quad (4.10)$$

$$\dot{a} = -\alpha_2 a + \beta_2 q (\ddot{x}_d^*)^T \quad (4.11)$$

$$A(t) = A(0) - \int_0^t \alpha_2 A dt + \int_0^t \beta_2 q (\ddot{x}_d^*)^T dt \quad (4.12)$$

$$\dot{b} = -\alpha_3 b + \beta_3 q (\dot{x}_d^*)^T \quad (4.13)$$

$$B(t) = B(0) - \int_0^t \alpha_3 B dt + \int_0^t \beta_3 q (\dot{x}_d^*)^T dt \quad (4.14)$$

$$\dot{k}_q = -\alpha_4 k_q + \beta_4 q q^T \quad (4.15)$$

$$K_q(t) = K(0) - \int_0^t \alpha_4 K_q dt + \int_0^t \beta_4 q q^T dt \quad (4.16)$$

dimana β_i adalah positif skalar dan α_i adalah fungsi dari bentuk :

$$\alpha_i = \alpha_{i0} + \alpha_{i1} \|\dot{x}\| \quad (4.17)$$

dengan α_{i0}, α_{i1} adalah positif skalar.

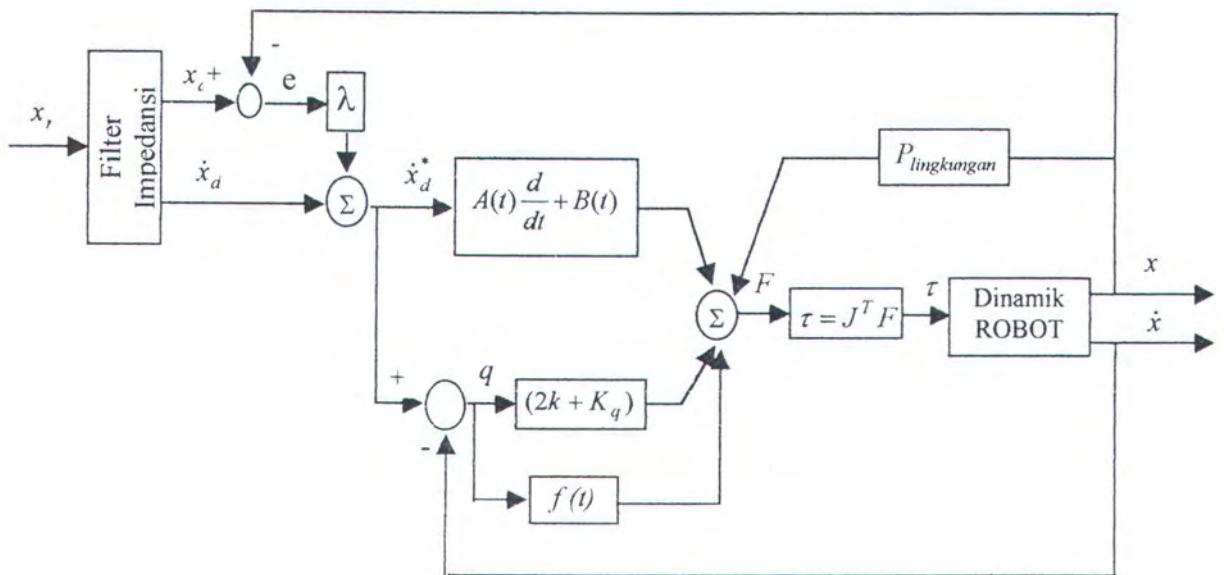
Dengan menggunakan persamaan pengaturan adaptif secara desentralisasi (4.5) dan persamaan dinamik (4.1) akan diperoleh kesalahan lintasan dinamik (*error tracking dynamics*) :

$$\begin{aligned} A(t)\ddot{x}_d^* + B(t)\dot{x}_d^* + f(t) + P_m + [2k + K(t)]q &= H(x)\ddot{x} + V_{cc}(x, \dot{x})\dot{x} + G(x) + P \\ A\ddot{x}_d^* + B\dot{x}_d^* + f + P_m + 2kq + Kq &= H(\ddot{x}_d^* - \dot{q}) + V_{cc}(\dot{x}_d^* - q) + G + P \\ A\ddot{x}_d^* + B\dot{x}_d^* + f + P_m + 2kq + Kq &= H\ddot{x}_d^* - H\dot{q} + V_{cc}\dot{x}_d^* - V_{cc}q + G + P \\ H\dot{q} + V_{cc}q + 2kq + (f - G) + (A - H)\ddot{x}_d^* &+ (B - V_{cc})\dot{x}_d^* + (K + V_{cc})q + P_m - P = 0 \\ H\dot{q} + V_{cc}q + 2kq + \Phi_f + \Phi_A\ddot{x}_d^* &+ \Phi_B\dot{x}_d^* + \Phi_Kq - P^* = 0 \end{aligned} \quad (4.18)$$

dimana :

$$\begin{aligned} \Phi_f &= f - G \\ \Phi_A &= A - H \\ \Phi_B &= B - V_{cc}(x, \dot{x}_d^*) \\ \Phi_K &= K + V_{cc}(x, \dot{x}_d^*) \\ P^* &= P - P_m \end{aligned}$$

Dari penjelasan dan beberapa persamaan diatas, maka skema pengaturan desentralisasi dapat digambarkan sebagai berikut :



Gambar 4.2. Skema Pengaturan Impedansi Adaptif secara Desentralisasi.

4.4. Sifat Kestabilan Pengaturan Adaptif Secara Desentralisasi.

4.4.1. Kestabilan Lyapunov

Metode kestabilan Lyapunov diperoleh berdasarkan konsep secara fisik dari besarnya energi yang terdapat pada suatu sistem, dimana energi tersebut akan semakin berkurang dalam fungsi waktu. Secara prinsip metode kestabilan Lyapunov sama seperti metode kestabilan lain yang digunakan dalam teknik pengaturan.

Dengan memberikan suatu sistem non-linier R^n

$$\dot{x} = f(x) \quad (4.19)$$

dimana $f(x)$ adalah vektor R^n dengan $f(0) = 0$, kemudian R^n disebut sebagai *equilibrium point* untuk (4.19).

Usulan fungsi Lyapunov (*Lyapunov Function Candidate*) untuk sistem (4.19) disusun dengan mendefinisikan $V(x)$, dimana $V(x): R^n \rightarrow R$ sebagai fungsi kontinu dengan turunan pertama berada pada daerah R^n . Nilai V haruslah bernilai definit positif, sehingga $V(0) = 0$ dan $V > 0$ untuk $x \neq 0$.

Pada umumnya usulan fungsi Lyapunov digunakan dalam bentuk kuadratik, dan hal terpenting dari teori kestabilan Lyapunov adalah bahwa beberapa fungsi mungkin digunakan dalam usaha untuk menunjukkan kestabilan dari sistem yang diberikan asalkan usulan fungsi Lyapunov sesuai menurut definisi diatas.

Kestabilan usulan fungsi Lyapunov diperoleh dengan menurunkan fungsi V terhadap trajektori (4.19) diperoleh

$$\dot{V}(t) = \langle dV, f \rangle = \frac{\partial V}{\partial x_1} f_1(x) + \dots + \frac{\partial V}{\partial x_n} f_n(x) \quad (4.20)$$

$$\dot{V} = \langle dV, f(x) \rangle = dV^T f(x) \leq 0 \quad (4.21)$$

Sehingga penyelesaian dari (4.19) akan stabil jika \dot{V} memiliki nilai yang definit negatif terhadap trajektorinya. Persamaan (4.21) juga menunjukkan bahwa usulan fungsi Lyapunov (V) pada nilai-nilai terhadap penyelesaian trajektori $x(t)$ dari (4.19) akan memberikan nilai $V(t)$ yang semakin berkurang sehubungan dengan penambahan nilai t .

Beberapa sifat yang harus dimiliki dalam menyusun suatu usulan Fungsi

Lyapunov adalah :

$$V(e) > 0, \forall e \neq 0 \quad (4.22)$$

$$V(e) = 0, e = 0 \quad (4.23)$$

$$\dot{V}(e) < 0, \forall e \neq 0 \quad (4.24)$$

$$V(e) \rightarrow \infty, \|e\| \rightarrow \infty \quad (4.25)$$

4.5.2. Sifat Kestabilan Pengaturan Adaptif Secara Desentralisasi.

Pada bagian sebelumnya telah diberikan persamaan pengaturan adaptif secara desentralisasi (4.5) dan beberapa persamaan gain adaptif (4.9) sampai (4.16). Persamaan tersebut akan memastikan bahwa $e, q, \Phi_f, \Phi_A, \Phi_B, \Phi_K$ dibatasi secara keseluruhan (*uniform*) untuk semua batasan gangguan. Lebih dari itu, jika tidak terdapat gangguan dari luar atau kesalahan dalam pengukuran gaya, ($P_m = P$), maka kesalahan keadaan (*state error*) e, q dijamin akan konvergen.

Untuk membuktikan kestabilan persamaan pengaturan adaptif yang diajukan, dapat diuji sifat kestabilannya dengan menggunakan metode desain kestabilan Lyapunov dengan memberikan suatu definisi Fungsi Lyapunov.

Dinyatakan suatu usulan fungsi Lyapunov (*Lyapunov Function Candidate*, Colbaugh *et al*, 1995) :

$$V = \frac{1}{2} q^T H q + k \lambda e^T e + \frac{1}{2\beta_1} \Phi_f^T \Phi_f + \frac{1}{2} \text{tr} \left[\frac{1}{\beta_2} \Phi_A \Phi_A^T + \frac{1}{\beta_3} \Phi_B \Phi_B^T + \frac{1}{\beta_4} \Phi_K \Phi_K^T \right] \quad (4.26)$$

Usulan fungsi Lyapunov diatas memperlihatkan bahwa V adalah fungsi skalar yang definit positif, dimana $V(0)=0$ dan $V > 0$ untuk $x \neq 0$ dari persamaan $e, q, \Phi_f, \Phi_A, \Phi_B, \Phi_K$.

Dengan menurunkan Fungsi Lyapunov (V) terhadap kesalahan dinamik (4.18) akan diperoleh bentuk turunan pertama \dot{V} :

$$\begin{aligned} \dot{V} = & -k\|\dot{e}\|^2 - k\lambda^2\|e\|^2 - k\|q\|^2 + q^T \Delta P \\ & + \Phi_f^T \left(\frac{1}{\beta_1} \dot{f} - \frac{1}{\beta_1} \dot{G}_x \right) \\ & + tr \left[\Phi_A \left(\frac{1}{\beta_2} \dot{A}^T - \frac{1}{\beta_2} \dot{H}^T \right) + \Phi_B \left(\frac{1}{\beta_3} \dot{B}^T - \frac{1}{\beta_3} \dot{V}_{cc}^T \right) + \Phi_K \left(\frac{1}{\beta_4} \dot{K}^T + \frac{1}{\beta_4} \dot{V}_{cc}^T \right) \right] \end{aligned} \quad (4.27)$$

Dari persamaan (4.27) diatas kemudian dapat disederhanakan dengan mensubstitusi persamaan gain-gain adaptif untuk $\dot{A}, \dot{B}, \dot{K}, \dot{f}$ sehingga diperoleh bentuk turunan \dot{V} yang lebih sederhana sebagai berikut :

$$\begin{aligned}
\dot{V} = & -k\|q\|^2 - \dot{k}\|\dot{e}\|^2 - k\lambda^2\|e\|^2 + q^T P^* \\
& - \frac{\alpha_1}{\beta_1} \left\| \Phi_f + \frac{1}{2\alpha_1} (\dot{G} + \alpha_1 G) \right\|^2 \\
& - \frac{\alpha_2}{\beta_2} \left\| \Phi_A + \frac{1}{2\alpha_2} (H + \alpha_2 H) \right\|_F^2 \\
& - \frac{\alpha_3}{\beta_3} \left\| \Phi_B + \frac{1}{2\alpha_3} (\dot{V}_{cc} + \alpha_3 V_{cc}) \right\|_F^2 \\
& - \frac{\alpha_4}{\beta_4} \left\| \Phi_K + \frac{1}{2\alpha_4} (\dot{V}_{cc} + \alpha_4 V_{cc}) \right\|_F^2 \\
& + \frac{1}{4\alpha_1\beta_1} \|\dot{G} + \alpha_1 G\|^2 + \frac{1}{4\alpha_2\beta_2} \|\dot{H} + \alpha_2 H\|_F^2 \\
& + \frac{1}{4\alpha_3\beta_3} \|\dot{V}_{cc} + \alpha_3 V_{cc}\|_F^2 + \frac{1}{4\alpha_4\beta_4} \|\dot{V}_{cc} + \alpha_4 V_{cc}\|_F^2
\end{aligned} \tag{4.28}$$

dimana $\|\cdot\|_F$ merupakan bentuk distribusi Frobenius (*Frobenius norm*).

Dengan memperhatikan bentuk persamaan \dot{V} akan dianalisa kepositipan atau besarnya bentuk positif serta kenegatipan atau besarnya bentuk negatif yang diperoleh dari bentuk \dot{V} persamaan (4.28), dengan memperhatikan sifat-sifat dari H, V_{cc}, G yang disimpulkan pada lemma sebelumnya .

Sifat-sifat dari H, V_{cc}, G yang diberikan (Y.Stepanenکو and J.Yuan, Colbaugh *et al*) diperoleh dengan mengikuti batas-batas berikut :

$$\begin{aligned}
\frac{1}{\alpha_1} \|\dot{G}_x + \alpha_1 G_x\|_F^2 & \leq \frac{a_1}{\alpha_1} \|\dot{e}\|^2 + \frac{b_1}{\alpha_1} \|\dot{e}\| + c_1 \|\dot{e}\| + \alpha_1 d_1 + f_1 \\
\frac{1}{\alpha_2} \|\dot{H}_x + \alpha_2 H_x\|_F^2 & \leq \frac{a_2}{\alpha_2} \|\dot{e}\|^2 + \frac{b_2}{\alpha_2} \|\dot{e}\| + c_2 \|\dot{e}\| + \alpha_2 d_2 + f_2 \\
\frac{1}{\alpha_3} \|\dot{V}_{cc} + \alpha_3 V_{cc}\|_F^2 & \leq \frac{a_3}{\alpha_3} \|\dot{e}\|^2 + \frac{b_3}{\alpha_3} \|\dot{e}\| + c_3 \|\dot{e}\| + \alpha_3 d_3 + f_3
\end{aligned} \tag{4-29}$$

dimana a_i, b_i, c_i, d_i, f_i merupakan bentuk konstanta positif skalar.

Dari persamaan batasan diatas dapat dilihat bahwa bentuk positif dari \dot{V} akan tergantung pada bentuk kuadrat $\|e\|, \|\dot{e}\|$.

Sifat-sifat kestabilan dari persamaan gain adaptif yang diusulkan dapat diperoleh dengan memperhatikan persamaan (4.28) dan (4.29), sehingga diambil beberapa kesimpulan sebagai berikut :

- Kepositipan atau bentuk positif dari \dot{V} akan tergantung secara linier pada $\|e\|, \|\dot{e}\|$ dan bentuk kuadrat $\|e\|, \|\dot{e}\|$
- Kenegatipan atau bentuk negatif dari \dot{V} akan tergantung pada derajat polinomial yang lebih tinggi (*higher order polynomials*)
- Dari bentuk positif dan bentuk negatif yang mempengaruhi \dot{V} dapat disimpulkan bahwa besarnya perubahan bentuk negatif akan lebih cepat dibandingkan bentuk positifnya. Sehingga akan diperoleh nilai $\dot{V} < 0$ yang memenuhi syarat kestabilan Lyapunov.

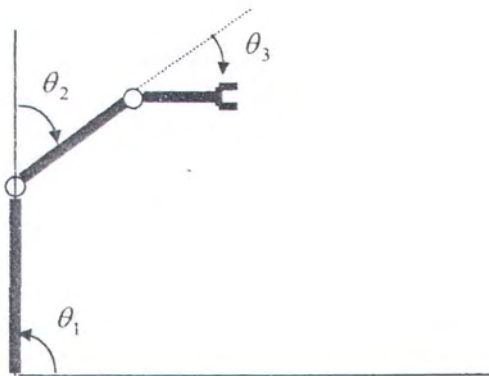
Dari analisa sifat kestabilan tersebut maka dapat disimpulkan bahwa persamaan gain-gain adaptif yang didefinisikan (pers. 4.9 sampai 4.16) akan stabil, dengan memastikan bahwa $e, q, \Phi_f, \Phi_A, \Phi_B, \Phi_K$ dibatasi.

BAB V

ANALISA DAN HASIL SIMULASI

Pada simulasi ini diilustrasikan bagaimana skema pengaturan impedansi adaptif yang diusulkan dapat mengatasi gerakan yang compliant, yaitu dengan membuat suatu perubahan (transisi) antara gerakan yang tidak dibatasi (*unconstrained*) dan gerakan yang dibatasi (*constrained*) pada end effector dan akan ditunjukkan bagaimana robot dapat memperbaiki performansi dari perubahan (transisi) yang terjadi.

Manipulator robot yang digunakan adalah manipulator non-redundant, dengan jumlah lengan 3 buah seperti pada gambar 5.1.



Gambar 5.1 Konfigurasi awal lengan robot

$$\left(\frac{\pi}{2}, -\frac{\pi}{4}, -\frac{\pi}{4} \right)$$

Data-data lengan robot yang digunakan sama untuk setiap link sebagai berikut :

Data manipulator	Link ke- i ($i = 1,2,3$)
Panjang (length) (m)	0.4
Massa (kgm)	1.6
Momen inersia	0.6

Untuk melihat perubahan yang terjadi dari gerakan *unconstrained* ke gerakan yang *constrained*, maka diberikan referensi lintasan untuk pemindahan end effector selama 3 s, yang didefinisikan sebagai berikut :

- $x_r(t) = 19.675 + 10(1 - \cos \pi / 3)$,
 $y_r(t) = -26 + 13.5(1 - \cos 2\pi / 3)$,
 $z_r(t) = 0.0$, sebagai referensi untuk waktu $t \in [0, 1.5]$ s
- $x_r(t) = 19.675 + 10(1 - \cos \pi / 3)$,
 $y_r(t) = 1.0$,
 $z_r(t) = 0.0$, sebagai referensi untuk waktu $t \in [1.5, 3]$ s

Kontroler impedansi akan berfungsi sebagai 'filter' dari referensi tersebut, sehingga akan diperoleh suatu referensi baru sebagai referensi yang diharapkan (x_d) dengan menyelesaikan persamaan differensial dari persamaan (4.4) :

$$M\ddot{x}_d + C\dot{x}_d + Kx_d = -P_m + M\ddot{x}_r + C\dot{x}_r + Kx_r$$

$$x_d(0) = x_r(0), \dot{x}_d(0) = \dot{x}_r(0)$$

Parameter impedansi yang digunakan untuk persamaan diatas adalah:

$$M = \begin{bmatrix} 1 & 0 & 0 \\ 0 & 1 & 0 \\ 0 & 0 & 1 \end{bmatrix} \quad ; \quad C = \begin{bmatrix} 2\sqrt{10} & 0 & 0 \\ 0 & 2\sqrt{5} & 0 \\ 0 & 0 & 2\sqrt{10} \end{bmatrix} \quad K = \begin{bmatrix} 10 & 0 & 0 \\ 0 & 5 & 0 \\ 0 & 0 & 10 \end{bmatrix}$$

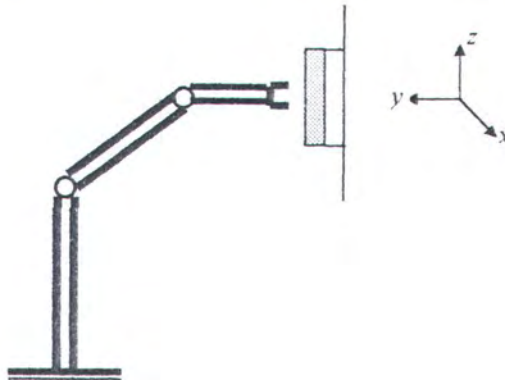
Besarnya nilai gain-gain adaptif f , A , B , K untuk persamaan pengaturan adaptif secara desentralisasi dari persamaan (4.11), pada kondisi awal diset = 0.

Dan parameter-parameter kontroler di set sebagai berikut :

$$k = 20 \quad \lambda = 2$$

$$\alpha_{i0} = \alpha_{i1} = 0.001 \quad \beta_i = 10$$

Pada simulasi ini robot bekerja dalam arah koordinat sumbu- x, y, z dimana untuk masing-masing arah diberi referensi yang berdeda-beda.



Gambar 5.2 Gambaran Kerja Robot Pada Suatu Permukaan

Untuk melihat lebih jauh tentang gambaran kerja dari gerakan robot, dapat dilihat pada gambar 5.2. Pada gambar ini diilustrasikan bahwa end effector robot akan bergerak mengikuti referensi lintasan yang telah diberikan untuk masing-masing arah sumbu. Selama 0 sampai 1.5 detik end effector untuk masing-masing

sumbu akan melakukan gerakan yang *unconstrained*. Kemudian referensi akan berubah untuk waktu 1.5 sampai 3 detik untuk gerakan yang *constrained* untuk masing-masing arah sumbu.

Dalam simulasi ini akan diberikan suatu reaksi akibat kontak pada permukaan dengan kekakuan 100 lb / in yang ditempatkan dalam ruang kerja robot, yang diarahkan secara normal terhadap sumbu $-y$ dan ditempatkan pada posisi $y = 0.0$.

Akibat pengaruh dari permukaan ini maka kerja robot untuk arah sumbu $-y$ akan dibatasi (*constrained*). Gerakan end effector pada arah sumbu $-y$ akan selalu berusaha untuk mencapai posisi referensi ($y = 1$), tetapi gerakan end effector akan terhalang akibat adanya suatu permukaan yang membatasinya, yaitu pada posisi $y = 0$. Sehingga end effector hanya bergerak pada posisi $y = 0$, sedangkan untuk arah sumbu $-x$ gerakan end effector akan selalu mengikuti lintasan dari referensi yang diberikan.

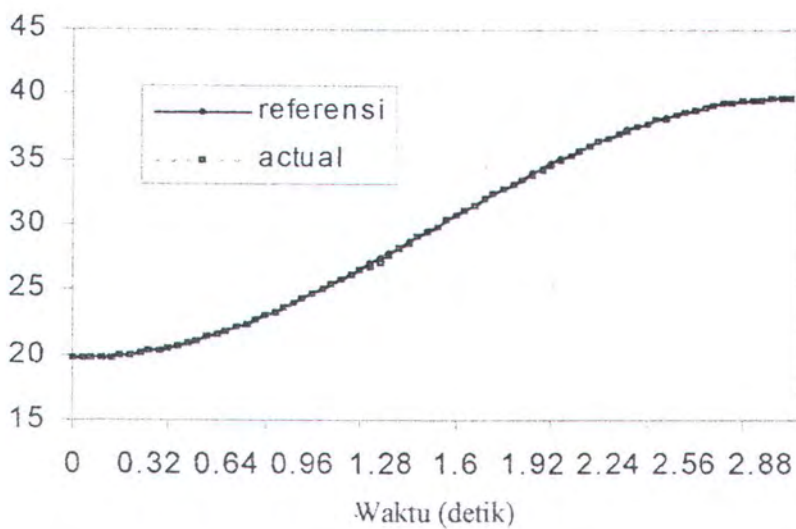
Ketika end effector bersentuhan dengan permukaan, maka gerakan end effector akan berubah secara tiba-tiba. Dan juga akan terdapat suatu besaran gaya kontak end effector (P) terhadap permukaan yang besar, tetapi tidak sampai merusak end effector itu sendiri. Sampai pada suatu saat besarnya gaya kontak tersebut sesuai dengan yang diharapkan.

Dengan kondisi tersebut maka manipulator diharapkan dapat mempertahankan posisi gerakan end effector terhadap arah sumbu $-x$ maupun sumbu $-y$.

5.1. Respon End Effector pada arah koordinat sumbu $-x$.

Pada arah koordinat sumbu $-x$, referensi lintasan yang diberikan tetap yaitu $x_r(t) = 19.675 + 10(1 - \cos \pi / 3)$, selama 3 detik, sehingga akan dihasilkan respon terhadap arah sumbu $-x$ seperti gambar 5.3.

Pada gambar 5.3 dapat dilihat bahwa lintasan yang dihasilkan oleh posisi actual terhadap posisi referensi sangat dekat. Hal ini dapat menunjukkan bahwa sangat sedikit atau bahkan tidak terdapat gangguan pada arah sumbu $-x$ dari gerakan end effector robot.



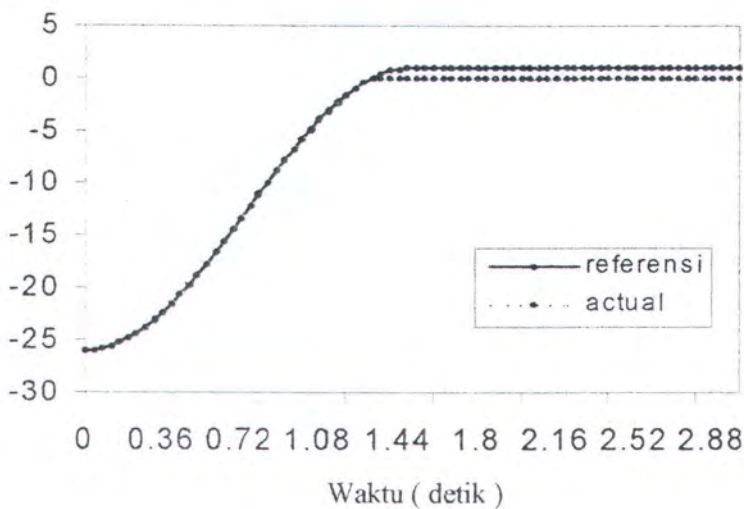
Gambar 5.3 Respon terhadap arah koordinat sumbu $-x$

5.2. Respon End Effector pada Arah Koordinat Sumbu $-y$.

Pada arah koordinat sumbu $-y$, diberikan referensi lintasan yang berbeda yang dapat mewakili suatu perubahan dari gerakan yang unconstrained dengan

referensi $y_r(t) = -26 + 13.5(1 - \cos 2\pi/3)$, ke gerakan yang constrained dengan referensi $y_r(t) = 1.0$, dengan menempatkan suatu permukaan pembatas yang ditempatkan pada posisi $y = 0$. Sehingga akan dihasilkan suatu respon terhadap arah sumbu $-y$ seperti pada gambar 5.4.

Pada gambar 5.4 dapat dilihat bahwa lintasan yang dihasilkan oleh posisi actual terhadap posisi referensi sangat dekat, sampai pada saat terjadi kontak dengan permukaan yang ditempatkan pada arah sumbu $-y = 0$. Pada saat terjadi kontak pada permukaan $y = 0$, maka end effector berusaha untuk tetap mencapai posisi referensi, tetapi akan terhalang oleh permukaan tersebut, sehingga posisi actual end effector akan selalu pada $y = 0$.

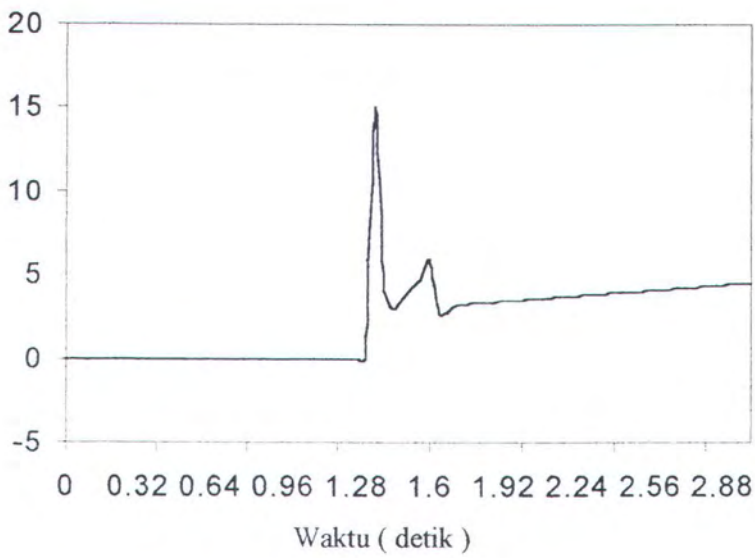


Gambar 5.4 Respon terhadap arah koordinat sumbu $-y$

5.3. Gaya Kontak (P) End Effector Terhadap Lingkungan

Besarnya perubahan gaya kontak (P) end effector robot terhadap lingkungan pada arah koordinat sumbu $-y$ sebagai akibat dari perubahan gerakan unsonstrained ke gerakan constrained dapat dilihat pada gambar 5.5.

Pada Gambar 5.5, gaya kontak (P) end effector terhadap lingkungan akan selalu nol sampai pada saat end effector bersentuhan dengan permukaan $y = 0$. Besarnya gaya kontak pada pertama kali sentuhan akan besar, tetapi tidak akan merusak end effector robot akibat pengaruh redaman yang ditempatkan pada end effector. Perubahan gaya kontak terlihat akan semakin kecil samapai pada besaran tertentu yang diinginkan.



Gambar 5.5 Gaya kontak (P) robot terhadap permukaan

BAB VI

KESIMPULAN DAN SARAN

6.1 Kesimpulan

Kesimpulan yang dapat diambil dari data-data hasil simulasi dan analisisnya adalah sebagai berikut :

1. Skema pengaturan impedansi adaptif secara desentralisasi akan mampu mengatasi masalah gerakan yang compliant pada manipulator.
2. Untuk gerakan manipulator yang multijoint, parameter dan struktur model dinamikanya sulit untuk diketahui dengan tepat. Maka skema pengaturan impedansi adaptif secara desentralisasi akan dapat mengatasi permasalahan tersebut tanpa harus mengetahui parameter dan struktur model dinamik secara pasti.

6.2 Saran

Metoda pengaturan impedansi adaptif secara desentralisasi yang dibahas dalam Tugas Akhir ini dibatasi pada gerakan yang compliant saja. Disarankan untuk dapat mengembangkan dan menguji metoda ini untuk beberapa gerakan pada end effector robot.

DAFTAR PUSTAKA

- Asada H., and Slotine J. E., "Roboti Analysis and Control," John Willey and Sons, Massachusettes, 1986.
- Bayard, D., and J.Wen, "New Class of Control Laws for Robotics Manipulators : Adaptive Case ", *International Journal of Control*, volume 47 (5) : 1387-1406, 1988.
- Carelli, R., and Kelly R., "An Adaptive Impedance/Force Controller for Robot Manipulators", *IEEE Trans. On Automation Control*, volume 36 (8) : 967-971, 1991.
- Colbaugh R., Seraji H., Glass K., " Adaptive Complaint Motion Control for Dexterous Manipulators ", *International Journal of Robotics Research*, volume 14 (3):270-280, 1995.
- Colbaugh R., Seraji H., Glass K., " Direct Adaptive Impedance Control of Robot Manipulators ", *Journal of Robotic Systems.*, volume 10 (2): 217-248, 1991.
- Colbaugh R., Seraji H., Glass K., " Decentralized Adaptive Control of Manipulators ", *Journal of Robotic Systems.*, volume 11(5):425-440, 1995.
- Craig, J, P.Hsu, and S. Sastry, "Adaptive Control of Mechanical Manipulator ", *International Journal of Robotics Research*, volume 6 (2): 49-59, 1987.
- Craig J. J., "Introduction to Robotics Mechanics and Control," Addison-Wesley Publishing Company, Canada, 1986.

- Craig J. J., " Adaptive Control of Mechanical Manipulators," Addison-Wesley Publishing Company, Canada, 1988.
- Gunter Niemeyer, J.J. Slotine," Performance in Adaptive Manipulator Control ", *International Journal of Robotics Research*, volume 10 (2), 1991.
- Hogan, N." Impedance Control : An Approach to Manipulation, part I-III ", *ASME Journal of Dynamics Systems Measurement Control*, volume 107(1):1-24, 1985.
- Homayoun Seraji, R. Colbaugh, " Adaptive Force-Based Impedance Control ", *Proceedings of IEEE Conference of Intelligent Robots and Systems*, 1993.
- John T. Wen, Kenneth K-Delgado, D. Bayard, "Lyapunov Function-Based Control Laws for Revolute Robot Arms : Tracking Control, Robustness, and Adaptive Control", *IEEE Trans. On Automation Control*, volume 37 (2), 1992.
- Jun-Ichi Imura, T. Sugie, T. Yoshikawa, " Adaptive Robust Control of Robot Manipulators : Theory and Experiment ", *IEEE Trans. On Automation Control*", volume 10 (5), 1994.
- K.S Fu, R.C. Gonzalez, " Robotics : Control, Sensing, Vision and Intelligence," McGraw Hill, 1987.
- Matthew T. Mason," Compliance and Force Control for Computer Controlled Manipulators ", *IEEE Trans. On System Man. and Cybernetics*, volume 6, 1981.
- Mark W.Spong, Romeo Ortega, " On Adaptive Inverse Dynamics Control of Rigid Robots ", *IEEE Trans. On Automation Control* , volume 35, 1990.

- Niemeyer G., Slotine J.J., "Performance in Adaptive Manipulator Control", *International Journal of Robotics Research*, volume 10(2): 149-161., 1991
- Slotine J.J., W. Li, "On the Adaptive Control of Robot Manipulators", *International Journal of Robotics Research*, volume 6 (3): 49-59, 1987.
- Spong M., M. Vidyasagar, "Robot Dynamics and Control", Wiley, New York, 1989.
- Y.K. Choi, M.J. Chung, Z. Bien, "An Adaptive Control Scheme for Robot Manipulators", *International Journal of Control*, volume 44 (4): 1185-1191, 1986.
- Zhi-Xi Peng, Norihiko Adachi, "Compliant Motion Control of Kinematically Redundant Manipulators", *IEEE Trans. On Robotics and Automation*, volume 9 (6), December 1993.

RIWAYAT HIDUP



Dedy T.H Siagian dilahirkan di Medan pada tanggal 16 September 1975 dari pasangan H. Siagian dan A.M Hutasoit. Merupakan anak kelima dari lima bersaudara. Bertempat tinggal di Jalan Kalidami IX / 27 Surabaya.

Riwayat Pendidikan yang telah ditempuh adalah :

- Tahun 1987 lulus SD Methodist, Medan
- Tahun 1990 lulus SLTP St. Thomas 1, Medan
- Tahun 1993 lulus SMA Negeri 1, Medan
- Sejak tahun 1994 terdaftar pada Jurusan Teknik Elektro, FTI – ITS.

Selama kuliah ikut menjadi asisten Praktikan sejak 1998 pada Laboratorium Sistem Pengaturan.

Pada bulan Juli 2000 mengikuti seminar dan ujian Tugas Akhir dibidang Teknik Sistem Pengaturan, sebagai salah satu syarat untuk memperoleh gelar sarjana.