

# R

# adarsat

---

## Hernán ■ Vásquez ■ C.

¿Qué es el Radar? ¿Cuáles son sus principios básicos de operación? ¿Para qué se utiliza? ¿Cuál ha sido su evolución técnica? Y ¿qué es el Radarsat? Estos son los objetivos principales considerados para esta discusión.

El Radarsat es un satélite espacial equipado con un sistema de radar. El Radar es un sistema que detecta y mide distancias (radio detecting and ranging). Para su operación utiliza el rebote o reflexión de microondas las cuales no son afectadas por las condiciones ambientales o la falta de la luz solar.

---

Hernán Vásquez C. Geólogo e Ingeniero de Petróleos de la Facultad de Minas de Medellín y Universidad de Texas, U.S.A. Profesor del Departamento de Geología, Universidad EAFIT.

Una de las características principales del Radar es la de que con una antena mayor se puede obtener una imagen de mejor calidad. Para obtener imágenes comparables a las de los sistemas de satélites ópticos (SPOT, LANDSAT), el tamaño de la antena del Radar debería ser del de un campo de fútbol. El Radarsat solucionó este problema con el uso del Radar de Apertura Sintética (SAR) el cual, con base en el movimiento del satélite sintetiza una antena virtual de 4 km.

El vehículo Delta II de MacDonnel Douglas colocó la nave espacial Radarsat en órbita en Noviembre de 1995.

El Radarsat es el satélite de radar más avanzado, con aplicaciones en exploración para aceite y gas, minerales y pesca, navegación marítima, agricultura, vegetación, planificación urbana, control del hielo flotante en los mares, mapeo de inundaciones, etc.

Posee un modo de rayos ajustables que le permite adquirir imágenes con barridos de 50 a 500 km de ancho y resolución de 10 a 100 m.

Otra característica muy especial es la del ángulo de incidencia del rayo, el cual puede ser ajustado para observar y analizar detalles superficiales en áreas que cuando son relativamente planas utiliza el ángulo bajo de incidencia del Radar, y para el estudio de sistemas montañosos o terrenos quebrados utiliza el ángulo mayor.

La rugosidad del suelo y la topografía son características muy importantes que pueden ser definidas con el uso del Radarsat, dependiendo de la longitud de onda utilizada (Bandas X, C, L y P de las microondas). Dentro de las características particulares del Radarsat podría incluirse la capacidad de suministrar información del subsuelo, especialmente en áreas con suelos descubiertos y presencia de humedad.

La señal del Radar interactúa con las características terrestres y es afectada por condiciones físicas tales como tamaño, forma, orientación, rugosidad y contenido de humedad, las cuales son expresadas en las imágenes como tono, textura y densidad.

**El Radarsat es un satélite espacial equipado con un sistema de radar. El Radar es un sistema que detecta y mide distancias (radio detecting and ranging). Para su operación utiliza el rebote o reflexión de microondas las cuales no son afectadas por las condiciones ambientales o la falta de la luz solar.**

Históricamente el uso del Radar se inició durante la segunda guerra mundial para la detección y localización de submarinos.

Después de la guerra esta herramienta entró a formar parte de los sistemas de navegación aérea y marítima.

Otra de las aplicaciones del uso del Radar fue como complemento de las fotografías aéreas, que al utilizar las microondas en vez de la luz solar, permitía la observación de la superficie terrestre sin importar las condiciones del tiempo (falta de luz, lluvia, calima, nubes, etc.). Nace entonces el SLAR (Side Looking Airborne Radar) con aplicaciones en estudios de la superficie terrestre por medio de este sistema aéreo.

En Colombia el uso del Radar aéreo ha sido reportado en diferentes áreas como la Amazonia (en conjunto con otros países como Brasil, Perú y Bolivia), en la región Chocoana para la exploración petrolera, y mas recientemente en el Valle Medio del Magdalena (Radar aéreo de apertura sintética en combinación con imágenes de satélite Landsat y fotografías aéreas) (Koopmans y Forero, 1993).

Con la utilización de las imágenes de satélite a partir de los años 70 para el estudio de la superficie de la tierra, también se inicia la utilización del Radar desde satélites, con avances tan importantes como el desarrollo del Radar de apertura sintética (SAR).

En noviembre de 1995 se pone en órbita el satélite más moderno equipado con Radar, el Radarsat.

El Radarsat es básicamente un satélite equipado con Radar, y RADAR se denomina al sistema que detecta y mide distancias (**radio detecting and ranging**) el cual trabaja por medio de ondas de radio que rebotan sobre un objeto y permite definir características del objeto como distancia, dirección e intensidad de la señal.

Los sistemas ópticos tradicionales utilizados por los satélites aprovechan la luz solar y capturan la señal reflejada sobre la superficie de la tierra; pero esto los hace vulnerables a las condiciones del tiempo y de la luz. Cerca de un 20% del tiempo diurno con luz solar, no puede utilizarse para la toma o registro de imágenes ópticas porque las nubes, el humo o la calima obstruyen la visibilidad.

La señal del Radar interactúa con las características terrestres y es afectada por condiciones físicas tales como tamaño, forma, orientación, rugosidad y contenido de humedad, las cuales son expresadas en las imágenes como tono, textura y densidad.

El Radar utiliza el rebote de las ondas de radio (Banda C, microondas) sobre la superficie terrestre en vez del rebote de la luz solar.

El Radarsat envía un pulso de microondas a la superficie de la tierra que al rebotar es recibido por el Radar para que esta señal sea amplificada y filtrada. La información es entonces digitalizada y transmitida a las estaciones de tierra para procesamiento adicional y transformación de estas señales en imágenes.

Una propiedad básica del Radar es la de que a mayor tamaño de la antena la imagen es mucho mejor. Esta problema fue solucionado con el uso de una antena virtual mayor. El sistema SAR utiliza el movimiento del satélite para sintetizar una antena de 4 km. A medida que el satélite se mueve a 7 km/seg. compensa en velocidad lo que le falta a la longitud de la antena de 15m a 4 km.

También es importante el hecho de que este satélite tiene un rayo flexible que le permite adquirir imágenes anchas o estrechas de la superficie de la tierra. En esta forma el Radarsat ofrece barridos desde 50 hasta 500 km de ancho suministrando imágenes de la tierra de alta y baja resolución.

El Radarsat se mueve a 7 km/seg en una órbita a aproximadamente a 800 km de la tierra, circula la tierra 14 veces por día en su órbita cercanamente polar. Su trayectoria es elíptica con un ángulo de 98.6 al plano ecuatorial. El satélite cruza el ecuador a las 6 am. y 6 pm., lo cual lo mantiene permanentemente bajo el sol, de donde deriva la energía requerida para sus equipos. Este tipo de órbita le permite cubrir Canadá en tres días y el Ártico diariamente, cuando utiliza el barrido de 500 km. Con este mismo barrido cubre las regiones ecuatoriales cada 5 días y todo el globo prácticamente en 4 ó 5 días.

El Radarsat pesa aproximadamente 3200 kg. La protección térmica del satélite, expuesto a temperaturas de -170 (en la sombra) y 150°C (de cara al sol), mantiene su temperatura entre 10 y 15°C.

Inicialmente la información es recogida y enviada de inmediato a las estaciones de tierra en Gatineau, Quebec, Prince Albert, Saskatchewan and Fairbanks, Alaska. Si la estación terrestre está fuera del rango, la información es almacenada en grabadoras de cinta hasta cuando la estación se encuentre en el rango visible.

## HISTORIA

Durante el final de los años 60 y principios de los 70 gran parte del mundo fue cubierto por SLAR Aéreo (Side Looking Airborne Radar), con la mayoría de los estudios en países del tercer mundo no cubiertos por mapas. En Brasil el proyecto Radam, originalmente de 4.5 millones de kilómetros cuadrados, fue extendido para cubrir todo el país (8.5 millones de km<sup>2</sup>) con

otros estudios en Colombia, Ecuador, Perú y Bolivia para cubrir el área Amazónica (Koopmans, 1983).

El lanzamiento del SEASAT en 1978 (Radar espacial para la observación de la tierra) cambió la dirección de la observación de la superficie de la tierra por medio de imágenes ópticas, hacia el campo de las microondas, situación que fue confirmada con la campaña SAR-580 de la Agencia Espacial Europea durante 1981-83 (Koopmans, 1983).

**El Radarsat se mueve a 7 km/seg en una órbita a aproximadamente a 800 km de la tierra, circula la tierra 14 veces por día en su órbita cercanamente polar. Su trayectoria es elíptica con un ángulo de 98.6 (al plano ecuatorial. El satélite cruza el ecuador a las 6 am. y 6 pm., lo cual lo mantiene permanentemente bajo el sol, de donde deriva la energía requerida para sus equipos. Este tipo de órbita le permite cubrir Canadá en tres días y el Ártico diariamente, cuando utiliza el barrido de 500 km. Con este mismo barrido cubre las regiones ecuatoriales cada 5 días y todo el globo prácticamente en 4 ó 5 días.**

El experimento SAR (Satélite SEASAT) suministró en 1978 las primeras imágenes espaciales de Radar para Norteamérica. El Radar operaba en la banda L (23.5 cm) con un ángulo de observación de 20° y una resolución de 25 m.

El SEASAT fue lanzado en 1978 a una órbita circular con inclinación de 108° y a una altura de 795 km. Duró en operación 106 días durante los cuales registró 3200 minutos de información SLR (Koopmans, 1983). El Radar operaba en la banda L (1275 GHz) con un ángulo de

visión de 20° y variaciones de 6° para un barrido de 100 km. Su resolución espacial era de 25 m. El registro de las observaciones sólo se realizaba cuando el satélite estaba al alcance de las estaciones terrestres de recibo, tres en USA (Alaska, Florida y California), una en Canadá (Newfoundland) y una en Europa (Inglaterra) (Koopmans, 1983).

El programa de Naves de Imágenes de Radar consistió en una serie de experimentos de Radar espacial. Se inició con la segunda misión (STS-2) en Noviembre 12/81 con el lanzamiento de un equipo (SIR A) que contenía un Radar de apertura sintética en banda L (23.5 cm) y con polarización horizontal. Durante ocho horas de operación registró cerca de 10 millones de kilómetros cuadrados desde una órbita cercana a circular con 38° de inclinación; su ángulo de observación era de 47° ( $\pm 6^\circ$ ) hacia el Norte, de tal manera que el hemisferio norte era observado hasta mayores latitudes (41°) que el Sur (36°). El ancho de barrido del Radar era de 50 km con resolución espacial de 40 m (Koopmans, 1983).

El proyecto SIR B fue planeado para la misión 17 en agosto de 1984, para operar en la banda L con Radar de apertura sintética y polarización horizontal. La innovación era el uso de ángulos de observación seleccionables entre 15 y 60°.

El proyecto SIR C se programó para 1987 considerando los usos potenciales y aplicaciones del SAR, y con frecuencias y polarizaciones múltiples. La carga del satélite se programó con Radar de bandas C y L y polarizaciones cruzadas y circulares. Se incluye en esta misión el Radar Alemán MRSE de banda X (9.6 GHz), con polarización dual y SAR (Koopmans, 1983).

El SIR D fue tentativamente programado para 1990 y consideraba la posibilidad del manejo electrónico de los rayos.

La Agencia Europea Espacial propuso dos opciones, un sistema de satélite para aplicaciones terrestres (LASS) y un satélite de sistemas de monitoreo de las costas y el océano (COM SS). En 1980 se le dió prioridad al monitoreo de los océanos y bloques de hielo flotante, y la autorización final fue dada por los países miembros en marzo de 1982. El primer satélite operado por ESA sería el ERS 1 (ESA) para facilitar el entendimiento científico de zonas costeras, los procesos globales oceánicos y para el desarrollo y la promoción de aplicaciones económicas relacionadas con el océano. Su carga sería el Radar de microondas, banda C (AMI) con scaterómetro y SAR, para ser operados en dos modos: como escaterómetro de olas y el SAR para los vientos, medida del espectro de olas y registro de imágenes en todo tiempo (Koopmans, 1983). Su órbita sería sincrónica con el sol, circular con 98.5° de inclinación y ciclo de repetición de tres días. Altura de órbita 777 km. La facilidad de ajuste de órbita permitiría cubrir Canadá y Europa en pocos días o cubrir el Atlántico para el estudio de vientos y olas.

La misión anterior se programó para lanzamiento en diciembre de 1987 y para un ciclo de vida de dos años. Un segundo satélite similar continuaría el programa después de dos años. El satélite de Radar para aplicaciones terrestres estaba en planeación (Koopmans, 1983).

Otros futuros satélites de Radar:

La Agencia Nacional de Desarrollo Espacial del Japón (NASDA) planea un satélite de

observación marina (MOS -1) con escaterómetro de microondas y radiómetros, pero sin Radar de imágenes, y un satélite oceanográfico posterior (MOS-2) probablemente con SAR (Koopmans, 1983).

El vehículo Delta II de MacDonnel Douglas colocó la nave espacial de Radarsat en una órbita circular a 430 millas náuticas de la tierra y con una inclinación de 98.6. El lanzamiento desde la Base de la Fuerza Aérea Vandenberg, California fue la primera desde el 18 de Noviembre de 1989 cuando se lanzó el Delta CBE de NASA. El camino del vuelo de Delta para el lanzamiento del RADARSAT era en azimuth de 196 grados.

El vehículo de lanzamiento lleva, además una carga secundaria, SURSAT (Summer Undergrade Research Fellowship Satellite) para ser utilizado por varios años como vehículo de prueba de la NASA (Radarsat Information, A. Mahmood et al., 1996).

El Delta II que llevó el Radarsat es un modelo de 10 pies de disparo y el rocket es 125.2 pies de alto y ocho de diámetro; la máquina principal opera con una combinación de oxígeno líquido y keroseno. Tiene una potencia de 207.000 libras y cada uno de los nueve motores de 97.070 libras. La segunda etapa utiliza una máquina con Aerozina y nitrogen tetroxide oxidizer (Radarsat Information).

Canadá llegó a ser la tercera nación con satélites en 1962 con el lanzamiento del Alouette I, un satélite de investigación. En 1972 el país llegó a ser el primero en tener su propio satélite de comunicaciones. En 1995 con el Radarsat fue el primero con un satélite de radar operacional (Radarsat Information).

El sensoramiento remoto óptico depende de la luz reflejada sobre la superficie de la tierra. El Radarsat utiliza un radar de apertura sintética (SAR), envía sus propias señales de microondas a la tierra y procesa las señales correspondientes recibidas.

El Radarsat tiene una variedad de rayos (beams) que pueden ser seleccionados. Los rayos pueden manejarse utilizando ángulos de incidencia desde 10 hasta 60 grados con barridos desde 50 hasta 500 km. La resolución espacial puede variar de 10 a 1000 m (Radarsat, Manual de Geología).

Como otros satélites de observación de la tierra Radarsat viaja alrededor de la tierra en órbita sincrónica con el sol. Requiere cerca de 100 minutos para completar una órbita de la tierra y recorre la órbita catorce veces por día.

## APLICACIONES

### Beneficios comerciales e industriales

El Radarsat es el satélite de radar operacional más avanzado (Radarsat Information). El satélite está programado para registrar imágenes por un período de 5 años, con un promedio de 25.000 imágenes por año.

La industria aeroespacial canadiense se inició con el el lanzamiento del Alouette en los años 60, seguido, diez años más tarde por Anik 1, primer satélite de telecomunicaciones del país, y ahora con el Radarsat (Radarsat Information). Los sectores más beneficiados con el uso del Radarsat son: aceite, gas, exploración mineral, pesca, navegación

marítima, agricultura, vegetación y planificación urbana.

Una importante aplicación del uso del Radarsat está en las actividades de exploración de hidrocarburos y minerales, ya que el sensoramiento remoto es económicamente efectivo para la información geológica requerida (Radarsat Information).

Los productos del Radarsat cumplen los requerimientos ambientales para recursos minerales, lo cual garantiza su futuro hasta el próximo milenio.

### **Radar de Apertura Sintética (SAR)**

Radar significa radio detección y rango. Trabaja por medio del rebote de frecuencias radiales que registran características como la distancia, dirección y fuerza de la señal reflejada. Los sistemas ópticos de algunos satélites capturan la luz del sol reflejada sobre la superficie de la tierra, lo cual es vulnerable a la luz y a las condiciones meteorológicas; ceca del 20% del tiempo se pierde por no poder registrar las imágenes debido a nubes, humo, polvo o calima que obstruyen la visibilidad (Radarsat Information).

El Radarsat observa la superficie de la tierra por medio del reflejo de ondas de radio (Banda C, microondas) en vez de las de la luz solar. La energía utilizada es la porción de las microondas en el espectro electromagnético (**Fig. 1**), donde la longitud de onda es 10.000 veces más larga que aquellas de la parte visible del espectro. Gracias a las anteriores características puede superponerse a las condiciones que restringen las observaciones por medio de otros satélites.

Detrás de una antena de 15 m de largo están localizados los amplificadores para la transmisión y la recepción. Los rayos del Radarsat pueden ser manejados para cubrir mayores segmentos de la tierra en menor tiempo. Los modos diferentes del rayo pueden ofrecer anchos de observación (**swaths**) desde 50 hasta 500 km y resoluciones espaciales de 10 a 100 m (**Fig 5**).

Así es como opera: El Radarsat envía un pulso de energía de microondas hacia la tierra y cuando se recibe el rebote, el radar (**Fig. 2**) amplifica y filtra la señal. Esta información es primero digitalizada y luego transmitida a las estaciones de tierra para posterior procesamiento. Estas estaciones están equipadas con computadores que transforman estos pulsos de energía en imágenes (Radarsat Information).

### **Aplicaciones**

- Control del hielo marino flotante
- Mapeo de inundaciones
- Mapeo de cobertura de bosques
- Detección de derrames de petróleo
- Evaluación de la posibilidad de existencia de depósitos minerales, aceite o gas.
- Planeación urbana.

### **El Desafío de la Antena**

Una propiedad básica del Radar es la de que entre mas grande sea la apertura de la antena, la imagen estará mejor definida. Esto significa que para producir una imagen similar en resolución a la de otros tipos de sensores, un radar tendría que disponer de una antena del tamaño de un campo de fútbol. Este problema fue solucionado por medio de una antena

virtual mayor. SAR utiliza el movimiento del satélite para sintetizar una antena de 4 km de larga. Al mismo tiempo que el satélite viaja a 7 km/seg compensa con velocidad lo que le falta en amplitud de la antena, la cual es sólo de 15 m. Con el viaje arriba de la tierra el Radarsat puede cubrir suficiente espacio en un corto período para obtener un camino suficientemente ancho de microondas reflejadas. Así, al mismo tiempo obtiene buenas imágenes de lo que está observando porque la rápida sucesión de pulsos están combinados de tal manera que simulan aquellos enviados por una antena mayor. Las imágenes resultantes procesadas en la tierra serán las mejores generadas por un sistema operacional SAR (**Radarsat Information**).

### **Información SAR con aplicaciones globales**

La garantía de la adquisición de imágenes sin importar la presencia de nubes es el primer punto de venta de Radarsat. Y aunque las imágenes SAR son un excelente complemento de la información obtenida por medio de imágenes ópticas, también es una fuente de información importante por sí sola porque la que contiene es sustancialmente diferente a aquella obtenida por medio de Landsat o SPOT.

Más de 20 años de investigación del SAR aéreo y los recientes usos de las imágenes captadas con las facilidades de Radar de los japoneses, rusos y europeos han demostrado muchas ventajas del SAR en una gran variedad de disciplinas como es el control de los océanos, manejo de recursos naturales y exploración mineral.

**La garantía de la adquisición de imágenes sin importar la presencia de nubes es el primer punto de venta de Radarsat. Y aunque las imágenes SAR son un excelente complemento de la información obtenida por medio de imágenes ópticas, también es una fuente de información importante por sí sola porque la que contiene es sustancialmente diferente a aquella obtenida por medio de Landsat o SPOT.**

El Radarsat fue originalmente concebido para aplicaciones en regiones de alta latitud en Canadá, pero su utilidad no está restringida a ninguna área geográfica. La información obtenida de las regiones ecuatoriales será tan importante como la de las polares (Radarsat Information).

Los participantes en el programa Radarsat se han dado cuenta que la educación y entrenamiento en aplicaciones comerciales para el radar han sido escasa o inexistentes. En los últimos tres años RSI y CCRS con la Agencia Espacial Canadiense han realizado proyectos en todo el mundo utilizando información de Radar simulada para aprender y enseñar lo que puede hacer el radar por los usuarios. Estos proyectos han permitido el entendimiento de aquellas aplicaciones para las cuales el radar puede ofrecer beneficios: vigilancia de costas, detección de hielos flotantes en los mares, hidrología, análisis de suelos y mapeo geológico.

### **La Ventaja de SAR**

Muchas de las características encontradas en el Radarsat son inherentes a la tecnología SAR, pero varios otros mejoramientos técnicos son únicos en el Radarsat.



Las imágenes obtenidas de día o de noche y en todo tipo de condiciones del tiempo son las características más comúnmente asociadas con el radar, y a diferencia de los sistemas ópticos pasivos que dependen de la luz solar para medir la energía reflejada del suelo, el Radarsat SAR es un sistema activo que transmite su propia energía hacia la superficie de la tierra. De día o de noche esta energía de microondas rebota sobre la superficie de la tierra con una porción que retorna al sensor. La intensidad de la señal retornada se registra y más tarde se procesa en forma de imágenes.

Las imágenes nocturnas son críticas en las regiones polares, en donde las adquisiciones ópticas para navegación y detección de hielos flotantes, exploración mineral, y control ambiental deben cesar debido a los varios meses de oscuridad.

Uno de los mayores beneficios del Radarsat es la obtención de imágenes en todo tiempo; las mayores longitudes de onda de la señal del radar permiten la adquisición de imágenes sin importar las nubes, calima, poca luz, polvo o lluvia. El SAR permite a los geólogos y forestales observar las regiones llenas de nubes en el trópico, para la búsqueda de minerales y el control de la deforestación. Por primera vez los oceanógrafos tendrán acceso ilimitado a las regiones costaneras usualmente cubiertas por la calima.

Los geólogos, ingenieros civiles y otros usuarios que trabajan con las estructuras y las condiciones del subsuelo, se beneficiarán de la habilidad de Radarsat de adquirir imágenes en órbitas ascendentes y descendentes. Esto significa que el satélite puede adquirir imágenes

de una característica terrestre en dos direcciones diferentes de vista, este u oeste. Además, la información tridimensional del terreno puede ser extraída de las imágenes estéreo adquiridas del mismo o de diferentes lados.

La longitud de onda de la banda C del Radarsat permite una limitada penetración de la cobertura de la tierra, como ocurre con el caso de las copas de los árboles o la arena, esta última, que puede ayudar a encontrar corrientes de aguas subterráneas en el desierto.

Otra prominente característica del radar es la de imágenes en blanco y negro cuya interpretación difiere de aquellas de las imágenes ópticas, pero cuya teoría de soporte es prácticamente la misma.

En imágenes ópticas las características de la superficie afectan la energía reflejada en muchas longitudes de onda, las cuales pueden indicarse en las imágenes como una serie de colores. Las señales del radar interactúan con las características del suelo basados en su tamaño, forma, rugosidad, humedad y otras condiciones físicas. Sin embargo el radar opera en sólo una longitud de onda y la interacción que ocurre entre la señal y las condiciones superficiales está representada por tonos, textura y densidad de la imagen en blanco y negro creada de la señal de retorno.

Los usuarios aprenderán a interpretar el tono, textura y densidad de las imágenes de radar así como ahora interpretan el rojo, verde y azul de las imágenes ópticas.

El color puede utilizarse en el análisis de imágenes de radar. Cuando las imágenes se

adquieren en diferentes fechas y son combinadas y comparadas para la detección de cambios, a cada imagen puede asignársele un color diferente.

## Ventajas del Radarsat

Desde 1972 el Centro de Sensoramiento Remoto del Canadá ha operado estaciones en Gatineau, Quebec y Prince Albert, Saskatchewan.

Una característica única del Radarsat es su modo ajustable de rayos, donde los controladores pueden programar el satélite para operar en uno de los siete modos del rayo, lo cual significa que la señal puede ser enfocada en forma estrecha para adquirir imágenes de alta resolución, o anchas, según las necesidades.

El tamaño de la escena afecta el ciclo de repetición. Para imágenes de áreas amplias, el Radarsat suministra cobertura de repetición cada cuatro días en el Ecuador y de menos de 24 horas en los polos.

Otra característica importante del Radarsat es su ángulo de incidencia ajustable (**Fig. 6**). El rayo del SAR, que transmite en un ángulo recto al camino del satélite, puede ser ajustado por los controladores para suministrar una variedad de ángulos incidentes muy o poco inclinados. En general los ángulos pequeños son mejores para detectar características superficiales poco notorias en áreas de poco relieve topográfico, mientras que los ángulos mayores se requieren para las imágenes de valles en terrenos montañosos. Una aplicación muy interesante del ángulo de incidencia ajustable es el proceso llamado

«**radargrammetry**», el cual, en forma similar a la fotogrametría, extrae información de elevaciones de la imagen, tomada en la misma área pero desde diferentes ángulos.

Otra característica del Radarsat es su polarización HH, la cual es menos sensitiva a la interferencia de los vientos leves que afectan la superficie del océano. Esta polarización permite al Radarsat observar el hielo marino flotante, aun en mares muy movidos (**Radarsat Information**).

Para los estudios geológicos y la exploración en general, varios sensores que representan fuentes complementarias de información, ofrecen muchas ventajas adicionales. Los sensores pasivos que utilizan las bandas visibles e infraroja suministran información relacionada, por ejemplo, a litología, mientras que las imágenes activas de microondas (como el SAR) son mas sensitivas a las propiedades físicas de las rocas y de los suelos. Estas propiedades incluyen texturas y estructuras (tamaño de grano, clivajes, foliaciones, fisuras, "joints", fallas, pliegues, etc.), elementos esenciales del mapeo geológico. Las imágenes de radar han sido utilizadas intensamente para investigaciones geológicas desde los años 60 en sus formas de radar aéreo y SLAR (A. Mahmood et al., 1996).

Las imágenes obtenidas en el campo de las microondas son mucho más efectivas para el estudio de características tales como la rugosidad del suelo y topografía que aquellas del campo óptico. Las variaciones de las reflexiones como funciones de la longitud de onda, ángulo de incidencia y polarización pueden referenciarse a estas características.

La reflexión del radar es sensitiva a los efectos de pendiente y por lo tanto suministra muy buena información de la morfología del terreno. Los efectos de sombras (Fig. 4) causados por características morfológicas son mas fuertes para el radar que para las imágenes ópticas. El efecto de sombra mejora fuertemente la impresión de relieve (A. Mahmood et al., 1996). Regionalmente las imágenes de radar son útiles para el mapeo estructural, y localmente su sensibilidad a la microtopografía y rugosidad puede utilizarse para la interpretación de procesos de meteorización y deposición. Las expresiones morfológicas de las rocas dependen de su resistencia a la erosión y a la meteorización, y la imagen de radar puede ayudar en el mapeo utilizando los diferentes tonos de la imagen como su textura y forma causados por los contrastes topográficos y la rugosidad. Algunos de los contactos geológicos pueden definirse por corresponder a formas terrestres diferentes, pendientes y rugosidad superficial. Puede diferenciarse fácilmente entre las unidades sedimentarias y las rocas cristalinas, pero las sutilezas en tono y textura de terrenos criptocristalinos pueden dificultar la separación entre las rocas ígneas y metamórficas. Los terrenos metamórficos con clivaje pueden observarse en el radar aunque algunas veces se presentan algunas diferencias con la observación de campo. Algunas rocas ígneas ricas en sílice pueden aparecer como cuellos, prominencias y crestas fácilmente discernibles en el radar. Las diferencias en las constantes dieléctricas resultan en una variación tonal que permite diferenciar las zonas meteorizadas y no meteorizadas por los efectos ocasionados por la absorción del agua.

Los lineamientos relacionados con fracturas son características texturales que debido a sus propiedades reflectoras son mejor definidas por el radar que por las imágenes ópticas.

Las imágenes de radar permiten analizar fallas y fracturas que junto con otra información sirven para definir características de estructuras sísmicas en áreas de tendencia azarosa.

Las imágenes de radar son importantes en el estudio de la neotectónica, por suministrar información aérea de las pendientes, superficies de deslizamientos y fracturas, así como también caracterizar fenómenos geológicos rápidos producidos por actividad volcánica o terremotos.

Dependiendo de la longitud de onda utilizada el radar puede suministrar información relativa no sólo a la superficie sino también a propiedades del subsuelo, especialmente en áreas con suelos descubiertos (A. Mahmood et al., 1996). También los sensores del radar son herramientas importantes para los estudios de la distribución columnar de la humedad del suelo, con aplicaciones como exploración en la búsqueda de aguas subterráneas.

**Las imágenes de radar son importantes en el estudio de la neotectónica, por suministrar información aérea de las pendientes, superficies de deslizamientos y fracturas, así como también caracterizar fenómenos geológicos rápidos producidos por actividad volcánica o terremotos.**

La vegetación permite que el Radar extraiga información de los suelos sin importar su cobertura utilizando la llamada geología de copas de árboles: el Radar detecta pequeñas variaciones en las alturas de las copas de los árboles al crear sombras que mejoran las diferencias menores.

El Radar registra las expresiones topográficas de plegamientos, cinturones plegados y expresiones superficiales creadas por las unidades geológicas.

A diferencia de las imágenes ópticas, donde las condiciones de sombreado mínimo y ángulo del sol limitan la información geológica, el mejoramiento digital de las imágenes de Radar ayuda en la definición de características fundamentales y por lo tanto aumenta el contenido geológico de la información.

El mejoramiento de las imágenes de Radar, como la suavización por filtros, permite la adquisición de mas información estructural que la obtenida de imágenes ópticas y fotos en colores.

La importancia de las imágenes de Radar es significativa para el mapeo de estructuras en terrenos volcánicos y sedimentarios, estudios de procesos de erosión, meteorización y deposición.

En el norte del Africa y en el desierto de Mojave, S. California, USA, se demostró la capacidad de los Radares espaciales para registrar información geológica enterrada bajo capas de arenas eólicas, que puede ser utilizada en estudios hidrogeológicos y tectónicos (D.L. Evans, 1992).

En Colombia, en el Valle Medio del Magdalena, se utilizó el radar aéreo en combinación con imágenes de satélite Landsat y Fogografías aéreas, para el estudio de procesos sedimentarios (Koopmans and Forero, 1993).

Los procesos de deposición y meteorización suavizan las superficies, mientras que los procesos erosionales producen rugosidad en esas superficies. Las escalas de estos procesos son diferentes y sus tasas varían con el clima, tipos de rocas y estructuras geológicas, pero sus efectos pueden utilizarse para clasificar superficies en el estudio de climas y cambios en la historia tectónica.

La microtopografía o rugosidad superficial permite la definición de procesos deposicionales y meteorización por medio de la información del Radar.

La humedad del suelo es una variable hidrológica de almacenamiento y un indicador de flujos de humedad, por lo tanto, un parámetro crítico en investigaciones terrestres. Las imágenes SAR se han utilizado para el mapeo de suelos saturados de humedad en regiones templadas. Esta aplicación esta relacionada con la capacidad del Radar de la penetración de nubes y del mejoramiento del rayo reflejado que registra el agua debajo de la cobertura vegetal (D.L. Evans, 1992).

La topografía se requiere para interpretar la vista tridimensional y para corregir las distorsiones inherentes al SAR. Se ha demostrado que se puede generar información topográfica con el uso de la «interferometry» del Radar (D.L. Evans, 1992).

El uso de la interferometría SAR se planea probarla para estudios geológicos en la misión ERS1. Los planes incluyen el monitoreo de cambios en topografía superficial debido a erupciones explosivas o flujos de lava, así como a hinchazones de flancos de volcanes por intrusión del magma a poca profundidad; efectos de desplazamiento en permafrost y topografía, movimientos y cambios de glaciares (D.L. Evans, 1992).

### **CÓMO OPERA EL RADAR**

Los sistemas de imágenes SAR operan entre 0.3 y 300mm (micrómetros) en la porción de las microondas del espectro electromagnético (**Fig. 1**), con señales que pueden penetrar nubes, lluvia, calima y niebla. La dirección de observación por pasos ascendentes y descendentes de la órbita, se utiliza para el mapeo geológico en terrenos inclinados y puede utilizarse para pares estéreos que también pueden emplearse en la elaboración de modelos digitales del terreno (DEM) (R.E. Tack, 1996).

La señal del Radar interactúa con las características terrestres y es afectada por sus condiciones físicas como tamaño, forma, orientación, rugosidad y contenido de humedad, las cuales son expresadas como tono, textura y densidad de la señal de retorno del Radar (R.E. Tack, 1996).

El Radarsat SAR permite, particularmente, la flexibilidad de los parámetros de las imágenes y por lo tanto la adquisición de información que puede dirigirse a aplicaciones específicas.

### **Dirección de Observación**

Las características geológicas observadas en las imágenes de Radar pueden ser mejoradas o suprimidas, dependiendo de la orientación en relación con la dirección de observación del Radar (A. Mahmood et al. 1996). En el caso de los radares espaciales, la dirección de observación está determinada por la configuración orbital, con un ángulo de convergencia (ángulo de cruce de las órbitas ascendentes y descendentes) que varía con la latitud (A. Mahmood et al., 1996).

### **Ángulo de Incidencia**

La antena de transmisión y recepción del Radar está localizada hacia el lado derecho del satélite con una vista sobre la tierra que origina un ángulo de observación. Los controladores terrestres del Radarsat pueden variar el ángulo de incidencia del rayo sobre la tierra a posiciones entre 10 y 60°, según las necesidades del usuario. Con la variación del ángulo se aumenta la capacidad del SAR de adquirir imágenes que resalten las características del terreno y disminuyan la distorsión.

El ángulo de incidencia en la observación del Radar está normalmente relacionado con la topografía del terreno y en general es menor que la pendiente máxima, esto con el fin de evitar el efecto de sombras (A. Mahmood et al. 1996). Los terrenos moderadamente montañosos y relativamente planos pueden beneficiarse de un buen rango de resolución con ángulos de incidencia menores. Se acepta que el ángulo de incidencia de los rayos del Radar es un factor crítico para la observación de

texturas y estructuras de las expresiones geológicas.

## Resolución Espacial

La resolución espacial es muy importante, el Radarsat SAR opera en siete modos con resoluciones espaciales desde 10 m (modo fino) hasta 100 m en ScanSAR (**Fig. 5**). La resolución de la imagen puede ser un factor crítico donde los efectos de la pendiente, en la respuesta del Radar, es importante (A. Mahmood et al. 1996). Se considera que entre más negativa es la pendiente (mayor inclinación) es menor el efecto de rugosidad y para las pendientes más planas las características superficiales pueden observarse más detalladamente.

## Ancho de Barrido

El ancho de barrido (ancho de la imagen observada) se refiere a las dimensiones de la escena en los distintos modos de SAR. De acuerdo con la solicitud de los usuarios los controladores terrestres pueden seleccionar entre siete diferentes modos de rayos y ofrecer un rango de resoluciones y de ángulos de incidencia.

Al combinar un ángulo variable de incidencia y los modos múltiples se obtienen 25 diferentes posiciones para los rayos (**Fig. 5**).

Barridos de 500 km de ancho en el modo ScanSAR pueden satisfacer las necesidades de una vista sinóptica de un área, así como el modo fino con barrido de 50 km puede ser apropiado para estudios geológicos detallados.

## Radarsat Stéreo

La observación estereoscópica es importante en el mejoramiento de la interpretación de aspectos estructurales y geológico, y el Radar estéreo es particularmente útil en el mapeo de estructuras muy deformadas o con bajos buzamientos (A. Mahmood et al. 1996, Radarsat, Manual de Geología). El Radar estéreo se utiliza particularmente para la determinación de direcciones y buzamientos en secuencias sedimentarias. Las observaciones del mismo lado pero con diferentes ángulos de incidencia o las observaciones de lados opuestos, utilizando órbitas ascendentes y descendentes, se aprovechan en las operaciones normales.

## CONCLUSIONES

El Radarsat es un satélite Canadiense equipado con Radar, lanzado en noviembre de 1995 y que utiliza el Sistema de Apertura Sintética (SAR).

El Radar es un sistema que detecta y mide distancias por medio de microondas (Radio Detecting and Range).

Desde finales de los años 60 y principios de los 70, gran parte del mundo fue cubierto por SLAR aéreo (Side Looking Airborne Radar) con la mayoría de los estudios en países del tercer mundo no cubiertos por mapas.

El sensoramiento remoto óptico depende de la luz solar reflejada sobre la superficie de la tierra, y en cambio el Radarsat con el sistema de apertura sintética (SAR) envía sus propias

señales de microondas a la tierra y procesa las señales recibidas, sin importar las condiciones atmosféricas o de luz solar.

El Radar observa por medio del reflejo de las ondas de radio (Banda C de microondas) en vez de la luz solar. La energía utilizada es la porción de las microondas en el espectro electromagnético donde la longitud de onda es 10.000 veces más larga que las correspondientes a la parte visible del espectro.

Entre las condiciones importantes y únicas del Radarsat está su modo ajustable de rayos, donde el satélite puede ser programado para operar en uno de siete modos distintos, lo cual significa que la señal puede ser enfocada en forma estrecha o ancha para adquirir imágenes de alta y baja resolución, según las necesidades del usuario.

Otra característica importante es su ángulo de incidencia ajustable, desde muy bajos hasta muy altos (10 a 60°), los bajos utilizados para

detectar características superficiales en áreas de poco relieve topográfico y los mayores en áreas de terrenos montañosos para estudios de relieve y estructuras.

Regionalmente las imágenes de Radar son útiles para el mapeo estructural y localmente su sensibilidad a la microtopografía y rugosidad puede utilizarse para la interpretación de procesos de meteorización y deposición.

Dependiendo de la longitud de onda, el Radar puede suministrar información relativa a las propiedades del subsuelo, especialmente en áreas con suelos descubiertos, y también acerca de la distribución columnar de la humedad del subsuelo, por cierto con aplicaciones en la exploración en la búsqueda de las aguas subterráneas.

También, la vegetación permite que el Radar extraiga información de los suelos sin importar la cobertura vegetal, utilizando la llamada geología de copas de árboles.

# A N E X O 1

## GLOSARIO

**Asociación:** Ocurrencias características de ciertos objetos, pero sin el arreglo espacial implicado por el diseño.

**Bandas de Microondas:** X » 3.0 cm; C » 5.6 cm; L » 24.0 cm; P » 68.0 cm.

**CCDs:** «Charge couple devices». Carga de varios diseños.

**CNES:** «Centre National d'Études Spatiales». Centro Nacional de Estudios Espaciales.

**CRIS:** «Centre de Rectification des Images Spatiales». Centro de Corrección de las Imágenes Espaciales.

**Diseño (Pattern):** Arreglo de objetos individuales en formas particulares que permiten la identificación en imágenes aéreas. El diseño sigue una relación funcional entre las características individuales que lo conforman.

**EMR:** «Electromagnetic Radiation». Radiación Electromagnética.

**Formas:** Indicaciones obvias para su identificación. Los objetos a menudo tienen formas tan particulares, que ellas solas pueden ser suficientes para su identificación.

**HRV:** «High Resolution Visible». Visible de alta resolución.

**IFOV:** «Instantaneous Field of View». Campo de vista instantáneo.

**IGN:** «Institut Geographique National». Instituto Geográfico Nacional.

**Inclination (i)** «of an orbit is the angle that the orbit plane forms as it crosses the equatorial plane». Ángulo que el plano de la órbita forma con el Ecuador.

**Localización (site):** Se refiere a la posición topográfica y geográfica.

**MSS:** «Multispectral Scanner». Scanner Multi-espectral.

**Photometry (Fotometría):** Mide la intensidad de la luz, incluyendo el estimativo del brillo de la escena, por examen del tono de la imagen y utiliza el Densitometer (Densitómetro). Si la radiación medida está más allá del espectro visible, se aplica el término Radiometry (Radiometría).

**Polarización:** Concentración en dos direcciones opuestas.

**RBV:** «Return beam vidicon». Rayo de retorno vidicon.

**SAR:** «Synthetic Aperture Radar». Radar de apertura sintética.

**Scatter:** Dispersar, Distribuir sin organizar.

**Scatterometer:** Medidor de dispersión



**Solar Azimuth (Azimuth Solar):** «Position of the sun along the horizon». Posición del sol con respecto al horizonte.

**Sombra:** Un objeto con una iluminación inclinada produce una sombra, que puede revelar características de tamaño y forma no observable con una vista desde encima.

**SPOT:** «Le Systeme Pour l'Obsevation de la Terre». Sistema para la observación de la Tierra.

**Tamaño:** El tamaño relativo de un objeto permite, con relación a otros en la imagen, tener una noción de la escala y de la resolución de la imagen. Las medidas absolutas son importantes en la interpretación. Las medidas del tamaño de un objeto pueden confirmar su identificación. Las medidas absolutas permiten obtener información cuantitativa (longitudes, volúmenes) y aún ratas de movimiento (vehículos, olas) en por ejemplo fotos sucesivas.

**Textura:** Se refiere a la rugosidad o suavidad aparente de una superficie. Es causada por formas iluminadas y sombreadas, como si una superficie irregular fuera iluminada desde un ángulo oblicuo.

**TM:** «Thematic Mapper». Mapeador Temático.

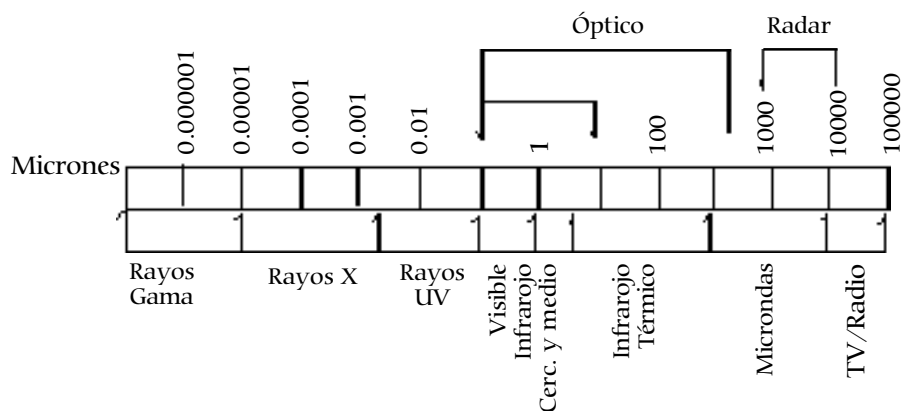
**Tono:** Denota la claridad u oscuridad de la imagen. Para imágenes en blanco y negro el tono puede ser claro, gris medio, gris oscuro, oscuro, etc., con el cambio de la imagen en varias sombras del blanco, gris y negro. Para imágenes de color o infrarojas, el tono se relaciona con los colores verde oscuro, azul claro, rosado tenue, etc. El tono, en últimas, se

refiere al brillo de un área según lo registra una película en una region espectral dada (o en tres regiones espectrales para película de color o infraroja).

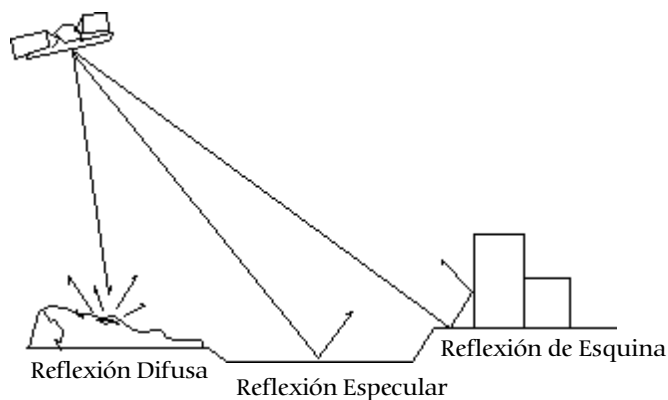
## BIBLIOGRAFÍA

- Colwell, R.N. de. (1983). Manual of Remote Sensing. v.2 1997-1802.
- Corbley, K.P. New Tool provides information for Exploration. Radarsat International, Richmond, B. Columbia, Canada.
- Duncan, R.G., Tinseth, D. & Nazarenko, D. The Potential Cartographic Accuracy of Radarsat Data. Radarsat Intenational Incorporated, Vancouver, Canadá.
- Evans, D.L. Geologic Process Studies using Synthetic Aperture Radar (SAR) Data. Episodes vol. 15 No. 1.
- Koopmans, B.N. (1983). Space Borne Imaging Radars. Present and Future. ITC Journal.
- & Forero-R., G. Airborne SAR and Landsat MSS as complementary information source for geological hazard mapping. ISPRS Journal of Photogrametry and Remote Sensing, 48(6), 28-37.
- Mahmood, A., Carboni, S., Muller, J. & Arashar, S. (1996). Potential use of Radarsat in geological remote sensing. Eleventh Thematic Coonference and Workshops on Applied Geological Remote Sensing. Las Vegas, Nevada Feb.27-29/96.
- Radarsat International. Radarsat 1. Geologic Mapping.
- Radarsat. Manual de Geología.
- Radarsat Information. International Radarsat Partners.
- Tack, R.E., (1996). Canada's Commercially Oriented Radarsat returns SAR data for Oil, Gas Exploration. The O&G J. July 15/96. EXPLORATION.

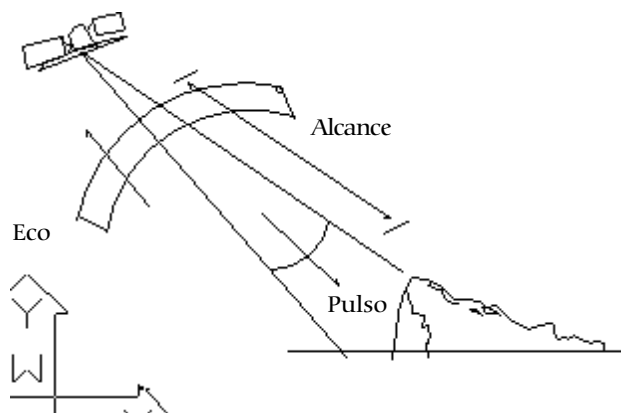
**FIGURA 1**  
**ESPECTRO MELECTROMAGNÉTICO. Radarsat International**



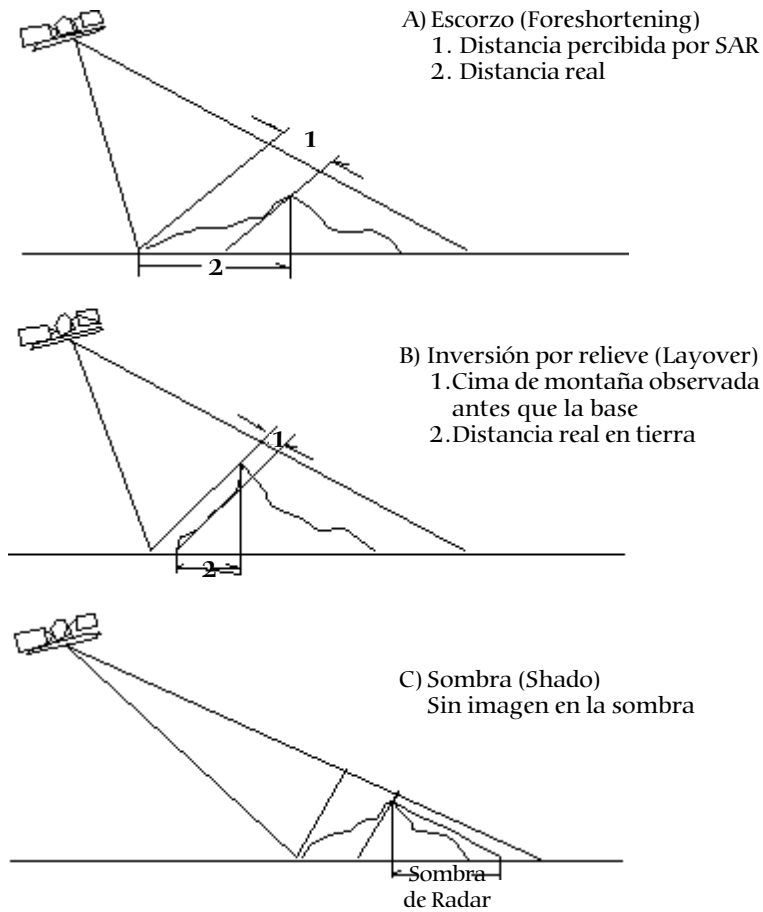
**FIGURA 2**  
**INTERACCIÓN DE ENERGÍA EN SISTEMA SAR.**  
**Radarsat International**



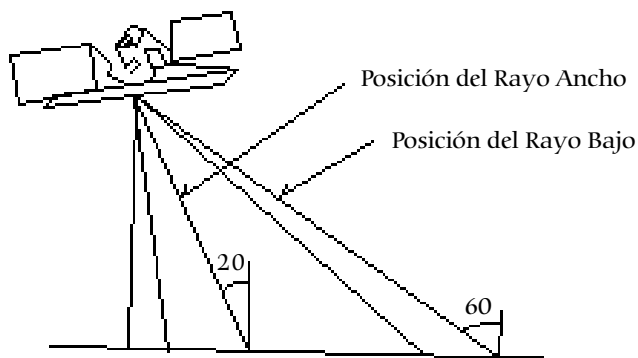
**FIGURA 3**  
**RUGOSIDAD SUPERFICIAL DE VARIOS TERRENOS. Radar.**  
**Radarsat International**



**FIGURA 4**  
**EFFECTOS DEL RELIEVE EN LA GEOMETRÍA DE OBSERVACIÓN.**  
**Radarsat Internacional**



**FIGURA 5**  
**MODOS DE RADARSAT.**  
**R.E. Tack**



**FIGURA 6**  
**POSICIÓN DEL RAYO Y DETERMINACIÓN DEL ÁNGULO DE INCIDENCIA**  
**R.E. Tack**

