

## ALAT PENDETEKSI DENYUT NADI BERBASIS ARDUINO YANG DIINTERFACEKAN KE KOMPUTER

**Eko Sulisty**

Teknik Elektro, Politeknik Manufaktur Negeri Bangka Belitung, Sungailiat  
Kawasan Industri Airkantong Sungailiat, Bangka, 33211  
E-mail : [sulisty.eko@gmail.com](mailto:sulisty.eko@gmail.com).

### ABSTRAK

Denyut jantung/nadi merupakan faktor penting dalam bidang kesehatan yang berfungsi untuk mengetahui kondisi kesehatan pada tubuh seseorang. Metode pengukuran jumlah denyut nadi saat ini masih menggunakan cara manual yaitu dengan menghitung detak denyut jantung/nadi per menit. Untuk mengetahui denyut nadi seseorang perlu melakukan pengukuran di rumah sakit, sehingga tidak semua orang dapat mengukur denyut nadi mereka sendiri. Solusi dari permasalahan ini adalah pembuatan alat pendeteksi denyut nadi manusia otomatis yang bekerja secara real time dan dapat dihubungkan dengan komputer. Tujuan dari penelitian ini adalah dapat membantu semua orang atau tenaga medis dalam melakukan perhitungan denyut nadi secara digital. Tahapan-tahapan dari penelitian ini adalah pulse sensor yang berfungsi untuk mendeteksi denyut nadi manusia dapat diletakkan pada 3 tempat pengukuran, yaitu pada jari, telinga dan dahi yang selanjutnya diproses oleh arduino mega 2560 sebagai pusat sistem. Data hasil pengukuran yaitu Beat Per Minute (BPM) akan ditampilkan ke LCD dan juga bisa diinterfacekan ke sebuah Database menggunakan Visual Basic 6.0. Dari hasil pengujian didapatkan hasil rata-rata pengukuran denyut nadi menggunakan alat adalah 77,3 BPM (Beat Per Minute) dan secara manual adalah 76 BPM (Beat Per Minute) dengan keakuratan alat ini mencapai 98,32% dan memerlukan waktu 10 detik untuk menampilkan nilai rata-rata BPM (Beat Per Minute).

**Kata kunci:** Arduino Mega 2560, BPM, Database, Denyut Nadi, Pulse Sensor

### ABSTRACT

Heart rate / pulse is an important factor in the health sector that serves to determine the health condition of a person's body. Method of measuring the number of pulses currently still using the manual method is by calculating the rate heart rate / pulse per minute. To know one's pulse needs to make measurements in the hospital, so not everyone can measure their own pulse. The solution of this problem is the manufacture of human pulse detection device that works automatically in real time and can be connected with the computer. The purpose of this study is to help people or medical personnel in calculating the pulse rate digital. Stages of this research is the pulse sensor is used to detect the human pulse can be put on a three-site measurements, on a finger, ear and forehead which is then processed by the arduino mega 2560 as the central system. Measurement data is Beat Per Minute (BPM) will be shown to the LCD and can also interface into a database using Visual Basic 6.0. From the test results showed the average pulse measurement using the tool is 77.3 BPM (Beat Per Minute) and manually was 76 BPM (Beat Per Minute) with the accuracy of this tool reaches 98.32% and it takes 10 seconds to display the average value of BPM (Beat Per Minute).

**Keywords :** Arduino Mega 2560, BPM, Database, Pulse, Pulse Sensor

### PENDAHULUAN

Perhitungan denyut nadi dalam bidang kedokteran saat ini masih menggunakan cara manual, yaitu dengan cara pengukuran menggunakan Stethoscope atau dengan

mengukur denyut nadi pada pergelangan tangan dengan bantuan jam tangan.

Karena secara umum pengukuran denyut nadi masih dilakukan secara manual dan tidak semua orang dapat mengukur denyut nadi

mereka sendiri. Maka dari itu timbul ide penulis untuk membuat sebuah alat pendeteksi denyut nadi otomatis yang dikontrol menggunakan Arduino Mega 2560 dan menampilkan hasil pengukurannya menggunakan LCD untuk mempermudah dalam proses pengetesan denyut nadi tersebut.

Perbedaan yang mendasar pada alat pendeteksi denyut nadi ini adalah pada metode pengukuran., yaitu dengan mengangkat metode perubahan volume darah disuatu organ akibat dari pemompaan darah oleh jantung (Plathysmografh). Dengan menggunakan 3 metode pengukuran yang ditempatkan di tubuh manusia, yaitu di jari, telinga dan dahi manusia.

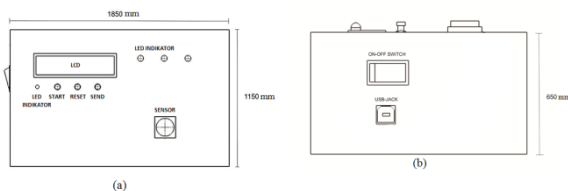
Diharapkan dengan adanya alat pendeteksi denyut nadi ini, pengukuran denyut nadi akan lebih mudah dan akurat. Sehingga akan lebih mempermudah tenaga medis dalam pekerjaannya.

## METODE

Penelitian ini meliputi dua kegiatan utama yaitu perancangan dan pembuatan serta pengujian. Untuk pembuatan dan pengujian keduanya dilakukan di Laboratorium Elektronika. Perancangan dan pembuatan alat meliputi pembuatan hardware yaitu pembuatan box peralatan, kontrol elektrik menggunakan Arduino Mega 2560, sensor denyut nadi dan display. Sedangkan perancangan dan pembuatan software meliputi pembuatan software kontrol arduino dan pembuatan software tampilan dan database menggunakan visual basic 6. Adapun perancangan dan pembuatan serta pengujian alat dijelaskan sebagai berikut:

### A. Perancangan dan Pembuatan Hardware Mekanik

Proses perancangan hardware secara mekanik pada alat pendeteksi denyut nadi ini yaitu pembuatan konstruksi box, berikut adalah tampilan konstruksi box tampak atas dan box tampak samping:



Gambar 1. Desain konstruksi:  
a)Tampak atas b) Tampak samping

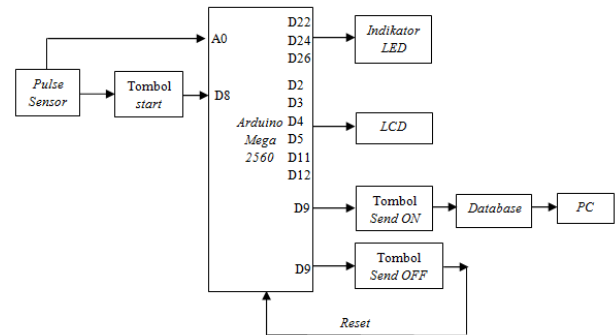
Box yang digunakan merupakan box yang sudah jadi berbahan plastik dengan ukuran 11,5cm x 18,5cm x 6,5cm,. Box dikarenakan selain desainnya yang bagus dan ringan, ukuran box juga sesuai dengan komponen yang ada di dalamnya.



Gambar 2. Hasil akhir pembuatan hardware mekanik

### B. Perancangan dan Pembuatan Hardware Elektrik

Perancangan sistem kontrol sangat menentukan hasil yang akan dicapai. Berikut adalah blok diagram sistem kontrol yang digunakan pada alat pendeteksi denyut nadi:



Gambar 3. Blok diagram sistem kontrol

Proses perancangan dan pembuatan hardware secara elektrik terdiri dari beberapa bagian yaitu:

- Power Supply
- Perancangan dan pembuatan Pulse Sensor
- Perancangan dan pembuatan hardware Push Button
- Perancangan dan pembuatan hardware LCD
- Perancangan dan pembuatan hardware Indikator LED & Buzzer



No.	Nama	Umur (tahun)	Perhitungan Denyut Nadi		Selisih	
			Alat	Manual	Jumlah	%
1	Dita	27	75	74	1	1,33%
2	Hj. Su	91	76	74	2	2,63%
3	Jesika	10	66	64	2	3,03%
4	Syahbani	1,1	90	88	2	2,22%
5	Nabila	6,5	82	80	2	2,43%
Jumlah			389	380	9	11,64%
Rata – Rata			78	76	1,8	2,33%

Tabel 2. Hasil Pengukuran Denyut Nadi di Telinga

No.	Nama	Umur (tahun)	Perhitungan		Selisih	
			Alat	Manual	Jumlah	%
1	Dita	27	72	74	2	2,77%
2	Hj. Su	91	74	74	0	0
3	Jesika	10	67	64	3	4,47%
4	Syahbani	1,1	90	88	2	2,22%
5	Nabila	6,5	81	80	1	1,23%
Jumlah			384	380	8	10,69%
Rata – Rata			77	76	1,6	2,14%

Tabel 3. Hasil Pengukuran Denyut Nadi di Dahi

No.	Nama	Umur (tahun)	Perhitungan		Selisih	
			Alat	Manual	Jumlah	%
1	Dita	27	74	74	0	0
2	Hj. Su	91	74	74	0	0
3	Jesika	10	66	64	2	3,03%
4	Syahbani	1,1	91	88	3	3,29%
5	Nabila	6,5	82	80	2	2,43%
Jumlah			387	380	7	0,09%
Rata – Rata			77	76	1,4	1,75%

Dari hasil pengujian alat diatas, dilakukan perhitungan rata-rata sesuai pada tabel 4 didapatkan hasil pengujian menggunakan alat denyut nadi adalah 77,3 *BPM (Beat Per Minute)* sedangkan pengujian denyut nadi menggunakan secara manual adalah 76 *BPM (Beat Per Minute)*. Dari hasil perhitungan pengujian menggunakan alat dan cara manual didapatkan persentase error sebesar 1,68 % dan keakuratan alat ini mencapai 98,32 %.

Tabel 4. Rata-rata Pengukuran Alat Pendeteksi Denyut Nadi

No	Manual	Alat			Persentase Error (%)		
		Peletakan Sensor			Peletakan Sensor		
		Jari	Telinga	Dahi	Jari	Telinga	Dahi
1	76	78	76,8	77,4	2,3	2,14	1,75

Terdapatnya selisih jumlah antara hasil pengukuran secara manual dan pengukuran menggunakan alat disebabkan adanya noise pada sensor yang digunakan sehingga mempengaruhi hasil akhir nilai BPM (*Beat Per Minute*).

## SIMPULAN DAN SARAN

Setelah melakukan tahap perancangan dan pembuatan sistem yang kemudian dilanjutkan dengan tahap pengujian maka dapat diambil kesimpulan sebagai berikut:

1. Hasil rata-rata pengukuran denyut nadi menggunakan alat adalah 77,3 *BPM (Beat Per Minute)* dan secara manual adalah 76 *BPM (Beat Per Minute)*. Setelah dilakukan pengukuran secara manual dan menggunakan alat pendeteksi denyut nadi, keakuratan alat ini mencapai 98,32% dengan persentase error 1,68 %. Alat pendeteksi denyut nadi ini memerlukan waktu 10 detik untuk menampilkan nilai rata-rata *BPM (Beat Per Minute)*.
2. Dari tiga tempat yang digunakan sebagai objek untuk melakukan pengukuran denyut nadi yaitu di jari, telinga dan dahi. Tempat paling efektif melakukan pengukuran adalah di ujung jari manusia.

## DAFTAR PUSTAKA

- Abdul Kadir, A. From Zero to a Pro Arduino (Panduan Mempelajari Aneka Proyek Berbasis Mikrokontroler). 2015. Yogyakarta : Penerbit Andi, 2015
- Pulse Sensor Getting Started Guide [Online], diakses pada 25 april 2016, Available: <https://pulsesensor.googlecode.com/files/PulseSensorAmpedGettingStartedGuide.pdf>
- Ebookinga, Visual Basic 6.0 [Online], diakses pada 21 Juni 2016, Available: <http://repository.usu.ac.id/bitstream/123456789/27231/4/Chapter%20II.pdf>
- Omend Lippershey, Komunikasi Serial Visual Basic 6.0 [Online], diakses pada 12 Juli 2016, Available: <http://omenlipp.blogspot.co.id/2012/05/komponen-visual-basic-60.html>