

SISTEM INSTRUMENTASI ALAT UKUR KADAR GULA DARAH NON INVASIVE BERBASIS ARDUINO

Jonathan Prabowo^{1*}, Yaya Suryana², Rony Ferbyarto³, I Made Astawa⁴

^{1,2,3,4}Pusat Teknologi Elektronika, Badan Pengkajian dan Penerapan Teknologi (BPPT)

Gedung Teknologi 3, Kawasan Puspiptek Serpong, Tangerang Selatan 15314

E-Mail : jonathan.prabowo@bppt.go.id

ABSTRAK

Sistem Instrumentasi alat ukur kadar gula darah non invasive berbasis arduino dengan monitoring dengan menggunakan perhitungan nilai konsentrasi larutan dan dengan refraksi bidang getar gelombang cahaya oleh sensor Photodiode dan LED 1600 L dan jari sebagai obyek media pengukur dan metode invasive tanpa melukai pasien. Gelombang cahaya melewati jari dan direspon oleh sensor photodiode. Pengujian sistem instrumentasi secara keseluruhan dengan melakukan percobaan alat ukur secara otomatis yang dikendalikan oleh Arduino dan di monitor secara fleksibel dengan sistem android untuk melakukan pengambilan data dengan variasi nilai konsentrasi larutan kadar gula darah.

Kata kunci: Sensor Photodiode, Non Invasive, Refraksi, LED 1600L, Arduino

ABSTRACT

Blood glucose measuring equipment using instrumentation system non-invasive with monitoring based arduino using the calculation of the concentration of the solution and refraction of light waves by vibrating field Photodiode sensors and LED 1600 L and finger as an object of measurement and invasive methods without hurting the patient. Light waves pass through the finger and responded to from the photodiode. Testing of instrumentation systems as a whole from conducting experiments measuring equipment is automatically controlled using Arduino and monitor system for data collection with the variation of the concentration of blood sugar levels.

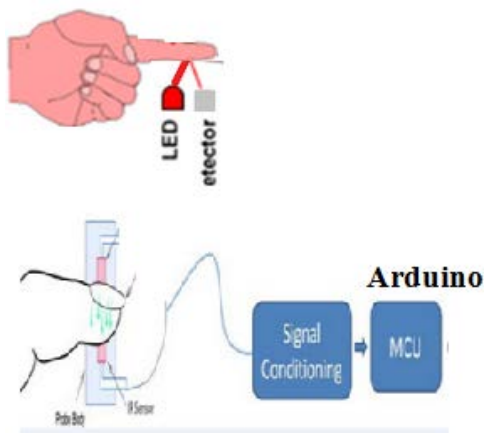
Keywords : Photodiode Sensors, Non Invasive, Refraction, LED 1600L, Arduino

PENDAHULUAN

Saat ini alat yang umum digunakan untuk mengukur kadar gula darah adalah glucometer berbasis sensor kimia dengan enzim glucose oxidase sebagai bahan aktifnya. Pada umumnya menggunakan alat ukur kadar gula darah dengan sampel darah yaitu dengan cara mengeluarkan darah setelah jari ditusuk dengan jarum. Untuk itulah, sangat perlu membuat alat yang dapat mengukur kadar gula dalam darah secara tepat tanpa harus melukai tubuh terlebih dahulu (non-invasive).

Pengukuran secara non-invasive atau tanpa melukai tubuh pada alat ini memanfaatkan fenomena optik berupa terjadinya penyerapan cahaya pada panjang gelombang spesifik gula darah (cahaya tampak 534 nm dan inframerah 939 sampai 2326 nm).

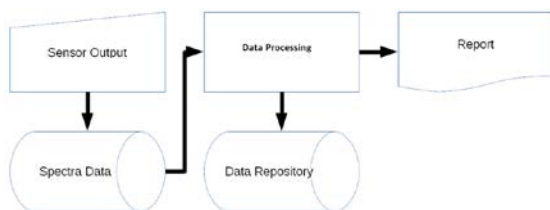
Besarnya penyerapan ini bergantung pada konsentrasi dari gula darah dalam darah. Dengan adanya alat ini tentunya setiap orang dapat melakukan pengukuran kadar gula darahnya kapan saja dan dimana saja tanpa ada rasa takut akan jarum suntik. Sehingga dapat membantu kita mengetahui bagaimana tubuh bereaksi terhadap keadaan yang berbeda-beda. Kita dapat mengetahui bagaimana makanan dan aktivitas mempengaruhi kadar gula darah. Sehingga kita dapat segera bertindak ketika terjadi kelainan.



Gambar 1. Sistem instrumentasi alat ukur kadar gula darah non invasive.

METODE

Sistem nstrumentasi alat ukur gula darah secara non-invasive dalam rangka mendukung peningkatan layanan kesehatan yang memenuhi standar keamanan dan keselamatan dengan tahapan metodologi perencanaan desain, perancangan untuk perangkat keras, perancangan perangkat lunak, integrasi system dan pengujian keamanan. Desain prototip alat ukur gula darah secara non-invasive ini menggunakan perangkat lunak protel untuk membuat desain layout schematic rangkaian dan desain layout schematic PCB.

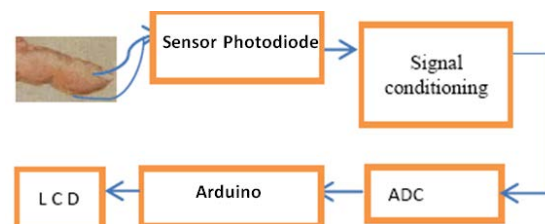


Gambar 2. Blok diagram sistem sensor photodiode dan data processing.

Schematic rangkaian elektronik dan layout PCB terdiri dari schematic modul analog pengukuran alat ukur gula darah secara non-invasive. Dalam tahapan pertama akan ditetapkan spesifikasi desain alat ukur kadar gula darah secara non-invasive. Dari hasil penentuan spesifikasi kemudian dalam dilakukan perancangan desain prototipe yang dimulai dari desain awal hingga desain rinci. Tahapan selanjutnya adalah pembuatan desain alat ukur gula darah secara non-invasive.

Tahapan terakhir integrasi desain alat ukur gula darah secara non-invasive dan pengujian yang meliputi pengujian kinerja dan pengujian keamanan dan keselamatan prototip alat ukur gula darah secara non-invasive.

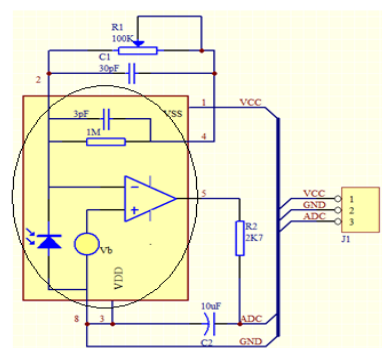
Sensor Photodiode / transducer sebagai sistem instrumentasi alat ukur gula darah secara non-invasive yang dibuat diharapkan memiliki spesifikasi teknis yang tinggi dalam hal akurasi serta praktis dalam penggunaannya, sesuai untuk semua aplikasi klinik pada peralatan yang digunakan, juga dapat digunakan untuk beberapa aplikasi.



Gambar 3. Blok diagram cara kerja sistem instrumentasi alat ukur kadar gula darah non invasive.

HASIL DAN PEMBAHASAN

Pengambilan data ADC ini merupakan output dari sensor OPT 101 yang outputnya merupakan tegangan (V), dan dikonversi dengan menggunakan ADC Internal atau menggunakan program dari arduino pada rangkaian elektronik.



Gambar 4. Sistem Elektronik sensor photodiode. .

Dari range data nilai ADC tersebut dapat dilihat data ADC yang digunakan, yaitu pada kenaikan data ADC hasilnya linier dengan perbandingan range tegangan yang dinaikkan

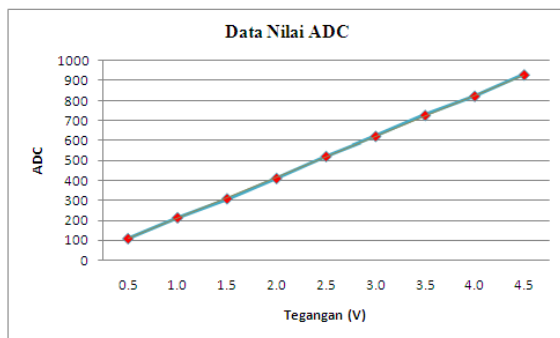
untuk setiap perubahan ADC nya. Semakin besar resolusi untuk arduino ini, maka akan semakin baik pula tingkat ketelitiannya. Berikut ini merupakan grafik data nilai ADC.



Gambar 5. Proses pengambilan data.

Tabel 3. Nilai Tegangan sensor photodiode dan Nilai ADC.

Tegangan (V)	ADC
0.5	109
1.0	214
1.5	309
2.0	411
2.5	521
3.0	622
3.5	727
4.0	823
4.5	930



Gambar 6. Grafik nilai perbandingan data ADC dengan nilai tegangan sensor photodiode.

Berdasarkan hasil dari eksperimental pengujian spektroskopi menggunakan “Near Infrared” dilakukan di laboratorium dengan menggunakan sampel Air dan Gula Terlarut Pekat diperoleh dua panjang gelombang dengan referensi:

1. 1550 nm (Sensitif terhadap perubahan kandungan air)
2. 1600 nm (Sensitif terhadap perubahan konsentrasi gula)

SIMPULAN DAN SARAN

Menyempurnakan prototipe awal berdasarkan platform yang telah dirancang sehingga menjadi prototipe alat ukur kadar gula darah non invasive,

Mencari panjang gelombang referensi bagi kadar gula darah non invasive menggunakan Near Infra red. Melakukan penyesuaian platform sistem bagi pengukuran kadar kandungan gula darah.

UCAPAN TERIMAKASIH

Dalam proses melakukan melaksanakan pengerjaan dan penyelesaian penelitian ini, penulis banyak mendapat bantuan dan bimbingan dari berbagai pihak. Untuk itu pada kesempatan ini penulis ingin menyampaikan terima kasih dan rasa hormat kepada rekan rekan personil laboratorium lektromedika, pusat teknologi elektronika.

DAFTAR PUSTAKA

Buku:

- Jenkins, Francis A dan Harvey E White. 1981. Fundamentals of Optics. Singapura : Mc Graw–Hill Book Co. pp. 495-507.
- Tippler, Paul. 2001. Fisika untuk Sains dan Teknik, jilid 2 (terjemahan). Jakarta : Erlangga. pp. 422-467.
- Sarojo, Ganijanti Abi. 1981. Seri Fisika Dasar ; Gelombang dan Optika, Edisi ketiga. Jakarta ; Jurusan Fisika FIPIA Universitas Indonesia. pp. 93-187.

Internet:

- <http://www.parallax.com/sensor/datasheet/photodiode.pdf> , diakses tanggal 5 September 2016.
- <http://mathworld.wolfram.com/LeastSquaresFitting.html> , diakses tanggal 19 September 2016.
- <http://www.physicsclassroom.com/index/class/light/u1211e.cfm> , diakses tanggal 20 September 2016.
- <http://www.pasco.com/index/download/OpticsExperiments.pdf> , diakses tanggal 21 September 2016.